

Поз.	Наименование	Кол.	Примечание
<u>Детали</u>			
1	Полоса 5x50 ГОСТ 103-76, L=250	1	0,49 кг
2	Полоса 5x30 ГОСТ 103-76, L=79	1	сп. докум. 3.407.1-143.8.59
3	Круж 10 ГОСТ 2590-71, L=1520	1	0,93 кг

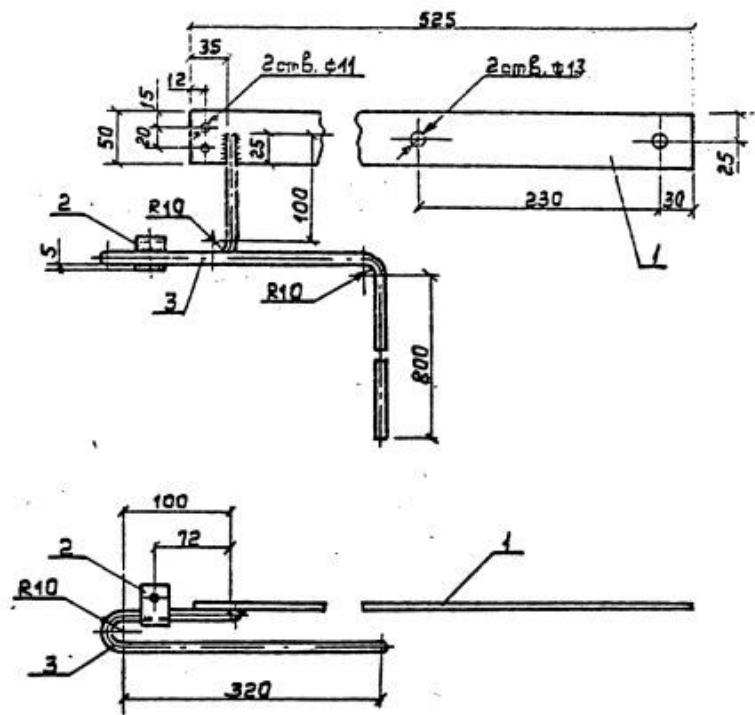
3.407.1-143.8.61

Кронштейн P4

Стадия	Масса	Масштаб
P	1,5	1:5
Лист	Листов 1	

СЕЛЬЭНЕРГПРОЕКТ

Инв. № подл.	Подпись и дата		
	Нач. отд.	Кулыгин	<i>[Signature]</i>
	Н.контр.	Солнцева	<i>[Signature]</i>
	ГИП	Чадаров	<i>[Signature]</i>
	Вед. инж.	Шлимович	<i>[Signature]</i>
Ст. инж.	Степанова	<i>[Signature]</i>	



Поз.	Наименование	Кол.	Примечание
<u>Детали</u>			
1	Полоса 5x50 ГОСТ 103-76	1	1,03 кг
2	Полоса 5x30 ГОСТ 103-76, L=79	1	сп. докум. 3.407.1-143.8.59
3	Круж 10 ГОСТ 2590-71, L=1390	1	0,85 кг

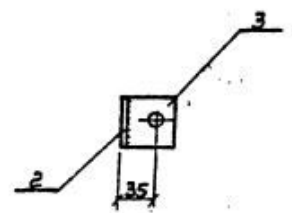
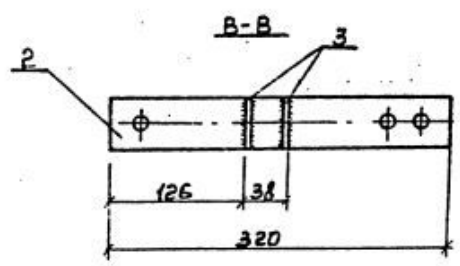
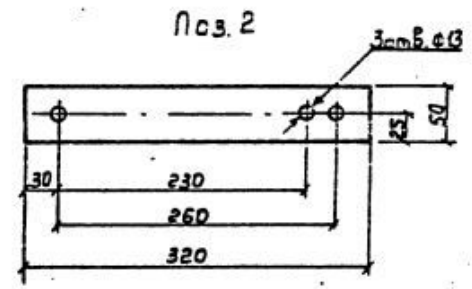
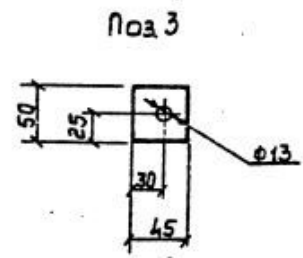
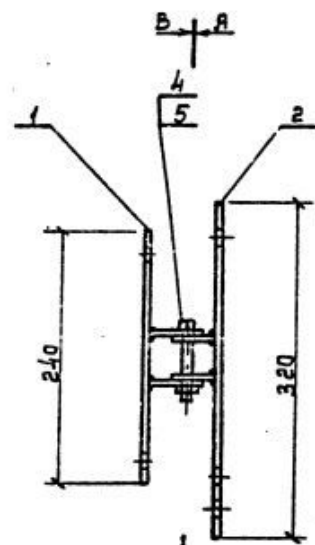
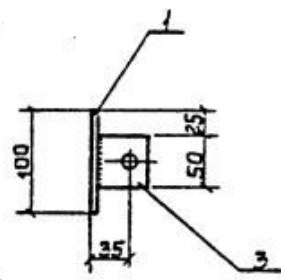
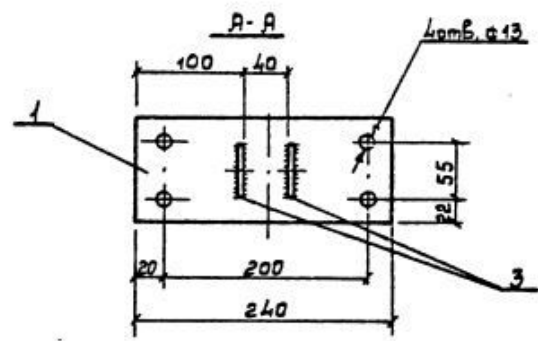
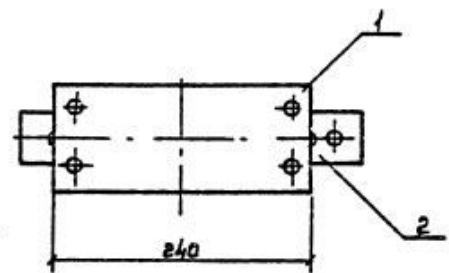
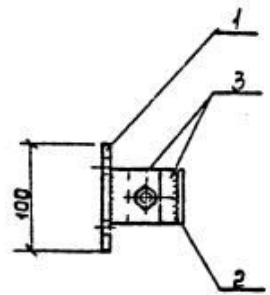
3.407.1-143.8.62

Кронштейн P5

Стадия	Масса	Масштаб
P	2,0	1:5
Лист	Листов 1	

СЕЛЬЭНЕРГПРОЕКТ

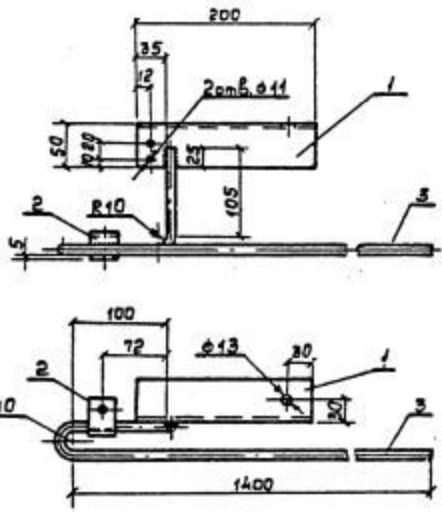
Инв. № подл.	Подпись и дата		
	Нач. отд.	Кулыгин	<i>[Signature]</i>
	Н.контр.	Солнцева	<i>[Signature]</i>
	ГИП	Чадаров	<i>[Signature]</i>
	Ст. инж.	Сажина	<i>[Signature]</i>
Инж.	Козыревич	<i>[Signature]</i>	



Поз.	Наименование	кол.	Примечание
<u>Детали</u>			
1	Полоса 5x100 ГОСТ 103-76	1	1,0кг
2	Полоса 5x50 ГОСТ 103-76	1	0,59кг
3	Полоса 5x50 ГОСТ 103-76	4	0,05кг
<u>Стандартные изделия</u>			
4	Болт М12x80 ГОСТ 7798-70	1	
5	Гайка М12 ГОСТ 5915-70	1	

3.407.1-143.8.65					
Кронштейн РА2			Единица Р	Масса 2,0	Масштаб 1:5
Лист 1			Листов 1		
С.П.Зав.Проект					
Науч. отд.	Крылов	И.И.			
Н. зам. пр.	Солнцева	В.И.			
Г.И.	Ударов	К.И.			
Ст. тех.	Степанова	С.И.			

Шкв. № прогп. Подпись и дата. Язык инв. №



Поз.	Наименование	Кол.	Примечание
<u>Детали</u>			
1	Уголок 50x50x5 ГОСТ 8509-86	1	0,75 кг
2	Полоса 5x30 ГОСТ 103-76, P=19	1	см. формул 3.407.1-143.8.50
3	Кромка 10 ГОСТ 8590-74, P=1665	1	1,0 кг

3.407.1-143.8.50

Кронштейн P2

Сталь Масса Масса/об

P 2,7 4:5

Лист Листов 1

СЕЛЬЭНЕРГОПРОЕКТИ

Исполн. / Подпись и дата / Проверил / №

Исполн.	Кыльвин	<i>[Signature]</i>
Нач. отд.	Савицкая	<i>[Signature]</i>
Гип	Идаров	<i>[Signature]</i>
Вед. инж.	Шалымов	<i>[Signature]</i>
Ст. инж.	Степанов	<i>[Signature]</i>