



# NOUL DACIA LOGAN

Sedanul de familie cu cel mai bun preț!

## GAMA

ESSENTIAL

1,5 dCi 95 CP

DIESEL

propus Lot 2

Automobile Dacia s-au afirmat ca mașini practice, fiabile, adaptate la drumurile rele.

**Conditii de garantie: garantie constructor 3 ani sau 100 000 km.**

# Echipamente Standard

## ESSENTIAL (selectie echipamente standard)

### DESIGN

- Jante otel 15", design Elma
- Bare de protectie fata si spate in culoarea caroseriei
- Tapiterie textila specifica "ESSENTIAL"
- Faruri de zi tip Halogen

### POST CONDUCERE

- Aer conditionat cu reglare manuala
- Computer de bord
- Volan reglabil pe inaltime si adancime
- Cheie fixa cu 3 butoane (inchis / deschis / portbagaj)
- Oglinzi retrovizoare reglabile manual, fara incalzire

### MULTIMEDIA

- Media Control: radio fara fatada, compatibil aplicatie Dacia Media Control, Bluetooth®, comenzi pe volan & satelit, microfon pavilion, afisaj de bord 3,5"

### CONFORT

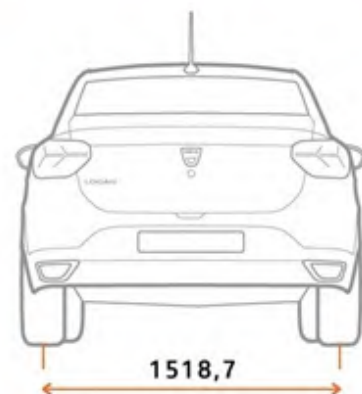
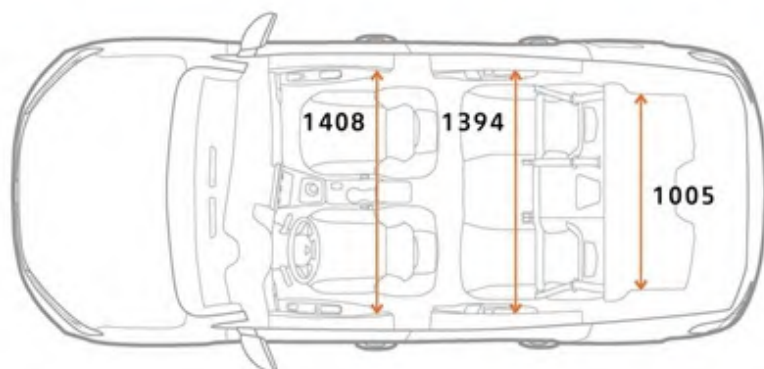
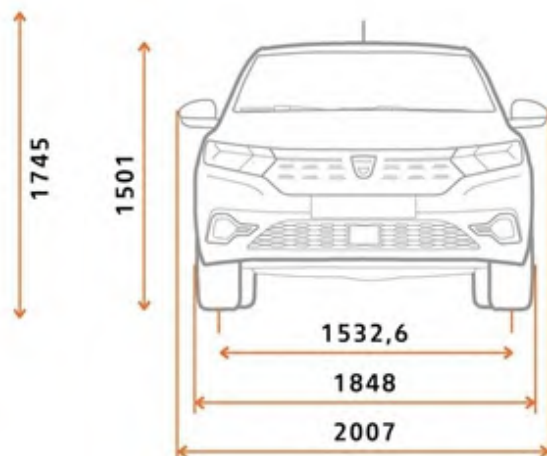
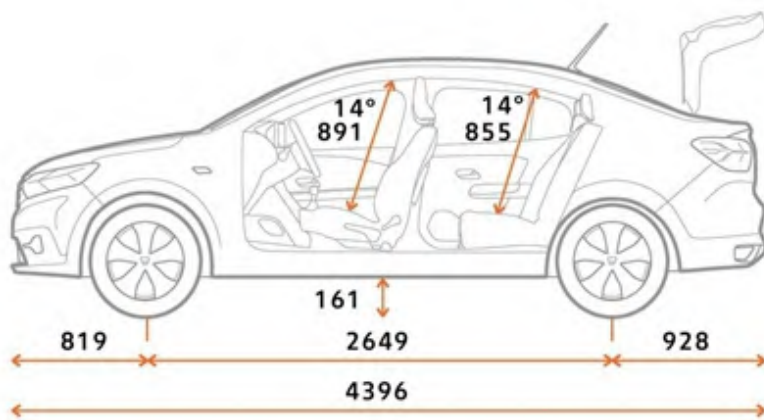
- 3 tetiere pentru locurile din spate
- Iluminare portbagaj
- Bancheta spate rabatabila 1/3 2/3
- Geamuri electrice fata
- Geamuri manuale spate
- Scaun sofer reglabil,

### SIGURANTA SI SISTEME DE ASISTENTA

- ABS (Anti-lock Braking System)  
+ AFU (asistenta la franarea de urgenta)
- Airbag-uri frontale
- Centuri de siguranta fixe pentru locurile din fata
- Sistem de prindere ISOFIX pentru locurile laterale spate
- Roata de rezerva
- Cruise control
- Controlul electronic al stabilitatii

## Culori culoare ofertata- alba





## Dimensiuni

### VOLUMUL PORTBAGAJ

Volum portbagaj (dm<sup>3</sup>, conform norma ISO 3832)

528

Volum de incarcare maxim, bancheta spate rabatata (dm<sup>3</sup>, conform norma ISO 3832)

1361

# Caracteristici Tehnice

1,5 dCi 95 CP

<b>MOTOR</b>	
Tip motor	4 cilindri
Injecție	Injecție directă common rail cu turbocompresor
Cilindree (cm <sup>3</sup> )	1461
Numar de cilindri – supape	4/8
Carburant	Motorina
Norma de poluare	EURO 6
Transmisie	4X2
Putere maximă kw CEE (CP) regim (tr/min)	70 (95) / 3750
Cuplu maxim Nm CEE (CP) regim (tr/min)	220 / 1500-2500

<b>CUTIE DE VITEZE</b>	
Tip cutie de viteză	Cutie manuală
Numar de rapoarte	5

<b>PERFORMANTE</b>	
Viteză maximă (km/h)	174
0-100 km/h (s)	11,7

<b>PNEURI</b>	
Dimensiuni omologate	185 / 65 / R15 195 / 55 / R16

<b>CONSUMURI SI EMISII NEDC BT*</b>	
Consum în ciclu mixt (l/100km)	4,1
Emisii CO <sub>2</sub> în ciclu mixt (g/km) (min-max)	104
Capacitate rezervor (litri)	50

<b>MASE (kg)</b>	
Masa proprie vehicul (la gol)	1138
Masa totală maximă autorizată (MTMA)	1610
Masa totală rulantă (M.T.R.)	2710
Sarcina utilă (min-max) - cu sofer 75 kg	431/472
Masa maximă remorcabilă cu sistem de frânare	1100
Masa maximă remorcabilă fără sistem de frânare	605
Sarcina maximă pe plafon	80

\* Consumul și emisiile declarate sunt determinate în urma unor teste efectuate în condițiile impuse de reglementările în vigoare la data omologării tipului de vehicul, în conformitate cu prevederile Regulamentului UE nr. 715/2007 cu modificările și completările ulterioare specifice (omologări conform ciclului NEDC, respectiv conform ciclului WLTP). Consumul de carburant și emisiile de CO<sub>2</sub> ale unui vehicul depind nu doar de randamentul său energetic, ci și de comportamentul la volan al conducătorului auto și de alți factori (număr de opriri în trafic, viteza de deplasare, modul de schimbare a treptelor de viteze, starea drumului și a pneurilor etc.)

Începând cu luna septembrie 2018, toate vehiculele noi sunt omologate conform protocolului WLTP. Pentru a facilita tranziția, valorile emisiilor de CO<sub>2</sub> și ale consumului de carburant sunt omologate conform protocolului WLTP, dar convertite conform protocolului NEDC (valori NEDC BT). Această perioadă de tranziție diferă în funcție de țară.

## Jante Disponibile



15" oțel, design Elma