



SRL „DELTA FORȚA SECURITATE”

Adresa: mun. Chișinău, or.Durlești, str.G.Asachi 17

c/f: 1004600034314, MD-2003

IBAN: MD83CM000225104980141268

Banca: BC Comertbank SA suc. Nr.3,
mun. Chișinău ,str. Pușkin, 22,MD -2012
CMTBMD2X511, TVA 0508692

APROBAT

prin Ordinul Ministrului

Finanțelor nr. 72 din 30.06.2020

FORMULAR STANDARD PENTRU DOCUMENTUL UNIC DE ACHIZIȚII EUROPENE
(DUAE)

Capitolul I. Informații privind procedura de achiziție publică și autoritatea/entitatea contractantă

Compartimentul se completează doar de către autoritatea/entitatea contractantă.

Cod poziție	Conținutul cerinței	Răspuns
1	2	3
A.	Informații despre publicare	
1A.1	Numărul anunțului/invitației publicate în Buletinul achizițiilor publice, și după caz numărul anunțului publicat în Jurnalul Oficial al Uniunii Europene	ocds-b3wdp1-MD-1623397709335
B.	Identitatea autorității/entității contractante	
1B.1	Denumirea autorității/entității contractante	Primaria Basarabeasca
1B.2	Număr unic de identificare (IDNO) a autorității/entității contractante	1007601005604

Semnat:

Nume:

Funcția în cadrul firmei:

Denumirea firmei și sigiliu:

Cernobrovciuc Vasile

Director

DELTA FORȚA SECURITATE S.R.L.



SRL „DELTA FORȚA SECURITATE”
Adresa: mun. Chișinău, or. Durlești, str. G. Asachi 17
c/f: 1004600034314, MD-2003
IBAN: MD83CM000225104980141268
Banca: BC Comertbank SA suc. Nr.3,
mun. Chișinău, str. Pușkin, 22, MD -2012
CMTBMD2X511, TVA 0508692

APROBAT
prin Ordinul Ministrului
Finanțelor nr. 72 din
30.06.2020

FORMULAR STANDARD PENTRU DOCUMENTUL UNIC DE ACHIZIȚII EUROPENE
(DUAE)

Capitolul II. Informații referitoare la operatorul economic

Compartimentul se completează doar de către operatorii economici.

Cod poziție	Conținutul cerinței	Răspuns
1	2	3
A.	Informații privind operatorul economic	
2A.1	Denumirea operatorul economic	DELTA FORȚA SECURITATE S.R.L.
2A.2	Țara	Republica Moldova
2A.3	Cod poștal	MD-2009
2A.4	Oraș/Localitate	or. Durlești
2A.5	Adresa juridică	mun. Chișinău, Durlești, str. Asachi Gh., 17
2A.6	Pagina web	0
2A.7	Persoana sau persoanele de contact	Cernobrovciuc Vasile
2A.7.2	Telefon	(+373) 786 10 420
2A.7.2	Adresa de e-mail	deltafortasecuritate@gmail.com
2A.8	Număr unic de identificare (IDNO/IDNP)	1004600034314
2A.9	Numărul cod TVA	0508692
2A.10	Forma organizatorico-juridică a activității de antreprenoriat	Societate cu Răspundere Limitată
2A.11	Informația cu privire la numele acționarilor/asociaților/beneficiarului efectiv	
2A.11.1	Numele acționarilor / asociaților	Cernobrovciuc Vasile
2A.11.2	Numele beneficiarului efectiv [<i>beneficiar efectiv – persoană fizică ce deține sau controlează în ultimă instanță o persoană fizică sau juridică ori beneficiar al unei societăți de investiții sau administrator al societății de investiții, ori persoană în al cărei nume se desfășoară o activitate sau se realizează o tranzacție și/sau care deține, direct sau indirect, dreptul de proprietate sau controlul asupra a cel puțin 25% din acțiuni sau din dreptul de vot al persoanei juridice ori asupra bunurilor aflate în administrare fiduciară</i>]	Cernobrovciuc Vasile
2A.11.3	Cetățenia beneficiarului efectiv (<i>legătură juridico-politică permanentă a persoanei fizice definite conform poziției 2A.11.2</i>)	Republica Moldova
2A.12	Operatorul economic este:	
	• întreprindere mică	<input checked="" type="checkbox"/> Da <input type="checkbox"/> Nu
	• întreprindere mijlocie	<input type="checkbox"/> Da <input checked="" type="checkbox"/> Nu

	• și altele	<input type="checkbox"/> Da <input checked="" type="checkbox"/> Nu
2A.13	În cazul în care achiziția este rezervată: operatorul economic este un atelier protejat sau o întreprindere socială, sau va asigura executarea contractului în contextul programelor de angajare protejată?	<input type="checkbox"/> Da <input checked="" type="checkbox"/> Nu
2A.13.1	Dacă da, care este procentul corespunzător de lucrători cu dizabilități sau defavorizați?	–
2A.13.2	Specificați cărei sau căror categorii de lucrători cu dizabilități sau defavorizați le aparțin angajații în cauză?	–
2A.14	Operatorul economic participă la procedura de achiziții publice împreună cu alți operatori economici?	<input type="checkbox"/> Da <input checked="" type="checkbox"/> Nu
2A.14.1	Dacă Da, precizați rolul operatorului economic în cadrul grupului (lider, responsabil cu îndeplinirea unor sarcini specifice, etc).	–
2A.14.2	Numiți operatorii economici care participă la procedura respectivă de achiziție publică.	–
2A.14.3	Specificați denumirea grupului participant.	–
Notă. Dacă ați răspuns Da la întrebarea 2A.14, asigurați-vă ca operatorii economici menționați să prezinte un formular DUAE separat.		
B.	Informații privind reprezentanții operatorului economic	
Indicați numele persoanei (persoanelor) împuternicită (împuternicite) să îl reprezinte pe operatorul economic în scopurile prezentei proceduri de achiziție publică.		
2B.1	Nume și prenume	Cernobrovciuc Vasile
2B.2	Poziție/acționând în calitate de..	Director
2B.3	Țară	Republica Moldova
2B.4	Telefon	(+373) 786 10 420
2B.5	Adresa de e-mail	deltafortasecuritate@gmail.com
C.	Informații privind utilizarea capacităților altor entități	
2C.1	Operatorul economic utilizează capacitățile altor entități pentru a satisface criteriile de selecție prevăzute în capitolul IV, precum și (dacă este cazul) criteriile și regulile menționate în capitolul V de mai jos?	<input checked="" type="checkbox"/> Da <input type="checkbox"/> Nu
Notă. Dacă ați răspuns Da la întrebarea 2C.1, prezentați un formular DUAE separat care să cuprindă informațiile solicitate în secțiunile A și B din capitolul respectiv și din capitolul III pentru fiecare dintre entitățile în cauză, completat și semnat în mod corespunzător de entitățile în cauză. Atragem atenția asupra faptului că trebuie incluși, de asemenea, tehnicienii sau organismele tehnice implicate, indiferent dacă fac sau nu parte din întreprinderea operatorului economic, în special cei care răspund de controlul calității și, în cazul contractelor de achiziții publice de lucrări, tehnicienii sau organismele tehnice la care poate face apel operatorul economic în vederea executării lucrărilor. În măsura în care este relevant pentru capacitatea (capacitățile) specifică (specifice) utilizată (utilizate) de operatorul economic, includeți informațiile prevăzute în capitolele IV și V pentru fiecare dintre entitățile în cauză.		
D.	Informații privind subcontractanții pe ale căror capacități operatorul economic se bazează	
2D.1	Operatorul economic intenționează să subcontracteze vreo parte din contract cu alți operatori economici?	<input type="checkbox"/> Da <input checked="" type="checkbox"/> Nu
2D.1.1	Dacă Da, enumerați subcontractanții propuși.	

Semnat:

Nume:

Cernobrovciuc Vasile

Funcția în cadrul firmei:

Director

Denumirea firmei și sigiliu:

DELTA FORȚA SECURITATE S.R.L.



SRL „DELTA FORȚA SECURITATE”
Adresa: mun. Chișinău, or. Durlești, str. G. Asachi 17
c/f: 1004600034314, MD-2003
IBAN: MD83CM000225104980141268
Banca: BC Comertbank SA suc. Nr.3,
mun. Chișinău, str. Pușkin, 22, MD -2012
CMTBMD2X511, TVA 0508692

APROBAT
prin Ordinul Ministrului
Finanțelor nr. 72 din
30.06.2020

FORMULAR STANDARD PENTRU DOCUMENTUL UNIC DE ACHIZIȚII EUROPENE

Capitolul III. Motive de excludere din cadrul procedurii de achiziție publică

Compartimentul se completează de către operatorii economici.

Cod poziție	Conținutul cerinței	Răspuns
1	2	3
A.	A. Motive referitoare la condamnări prin hotărârea definitivă a unei instanțe judecătorești	
3A.1	Participare la o organizație criminală. Operatorul economic însuși sau orice persoană care este membru al organismului de administrare, de conducere sau de supraveghere al acestuia sau care are putere de reprezentare, de decizie sau de control în cadrul acestuia a făcut obiectul unei condamnări pronunțate printr-o hotărâre definitivă pentru participare la o organizație criminală, printr-o condamnare pronunțată cu cel mult cinci ani în urmă sau în care continuă să se aplice o perioadă de excludere prevăzută în mod direct în condamnare?	<input type="checkbox"/> Da <input checked="" type="checkbox"/> Nu
3A.2	Corupție. Operatorul economic însuși sau orice persoană care este membru al organismului de administrare, de conducere sau de supraveghere al acestuia sau care are putere de reprezentare, de decizie sau de control în cadrul acestuia a făcut obiectul unei condamnări pentru corupție pronunțate printr-o hotărâre definitivă, printr-o condamnare pronunțată cu cel mult cinci ani în urmă sau în care continuă să se aplice o perioadă de excludere prevăzută în mod direct în condamnare?	<input type="checkbox"/> Da <input checked="" type="checkbox"/> Nu
3A.3	Fraude. Operatorul economic însuși sau orice persoană care este membru al organismului de administrare, de conducere sau de supraveghere al acestuia sau care are putere de reprezentare, de decizie sau de control în cadrul acestuia a făcut obiectul unei condamnări pentru fraudă pronunțate printr-o hotărâre definitivă, printr-o condamnare pronunțată cu cel mult cinci ani în urmă sau în care continuă să se aplice o perioadă de excludere prevăzută în mod direct în condamnare?	<input type="checkbox"/> Da <input checked="" type="checkbox"/> Nu
3A.4	Infracțiuni teroriste sau infracțiuni legate de activitățile teroriste. Operatorul economic însuși sau orice persoană care este membru al organismului de administrare, de conducere sau de supraveghere al acestuia sau care are putere de reprezentare, de decizie sau de control în cadrul acestuia a făcut obiectul unei condamnări pentru infracțiuni teroriste sau infracțiuni legate de activități teroriste, pronunțate printr-o hotărâre definitivă, printr-o condamnare pronunțată cu cel mult cinci ani în urmă sau în care continuă să se aplice o perioadă de excludere prevăzută în mod direct în condamnare?	<input type="checkbox"/> Da <input checked="" type="checkbox"/> Nu

3A.5	Spălare de bani sau finanțarea terorismului. Operatorul economic însuși sau orice persoană care este membru al organismului de administrare, de conducere sau de supraveghere al acestuia sau care are putere de reprezentare, de decizie sau de control în cadrul acestuia a făcut obiectul unei condamnări pentru infracțiuni teroriste sau infracțiuni legate de activități teroriste, pronunțate printr-o hotărâre definitivă, printr-o condamnare pronunțată cu cel mult cinci ani în urmă sau în care continuă să se aplice o perioadă de excludere prevăzută în mod direct în condamnare?	<input type="checkbox"/> Da	<input checked="" type="checkbox"/> Nu
3A.6	Exploatarea prin muncă a copiilor și alte forme de trafic de persoane. Operatorul economic însuși sau orice persoană care este membru al organismului de administrare, de conducere sau de supraveghere al acestuia sau care are putere de reprezentare, de decizie sau de control în cadrul acestuia a făcut obiectul unei condamnări pronunțate printr-o hotărâre definitivă pentru exploatare prin muncă a copiilor și alte forme de trafic de persoane, printr-o condamnare pronunțată cu cel mult cinci ani în urmă sau în care continuă să se aplice o perioadă de excludere prevăzută în mod direct în condamnare?	<input type="checkbox"/> Da	<input checked="" type="checkbox"/> Nu
3A.7	În cazul că răspunsul este Da pentru cel puțin una din întrebările 3A.1 – 3A.6, puteți furniza dovezi care să arate că măsurile luate sunt suficiente pentru a demonstra fiabilitatea, în pofida existenței unui motiv de excludere?	<input type="checkbox"/> Da	<input checked="" type="checkbox"/> Nu
3A.7.1	Dacă Da, descrieți aceste măsuri.		
B.	Motive privind plata impozitelor sau/și a contribuțiilor de asigurări sociale		
	Plata impozitelor		
3B.1	Operatorul economic și-a onorat obligațiile cu privire la plata impozitelor, taxelor și contribuțiilor sociale în conformitate cu prevederile legale în vigoare în Republica Moldova sau în țara în care este stabilit?	<input checked="" type="checkbox"/> Da	<input type="checkbox"/> Nu
3B.1.1	Dacă Nu, în ce mod a fost stabilită obligația cu privire la plata impozitelor, taxelor și contribuțiilor sociale?		text
3B.1.2	În cazul în care, încălcarea cu referire la obligațiile privind plata impozitelor, taxelor și contribuțiilor sociale a fost stabilită printr-o hotărâre judecătorească sau administrativă, această decizie este definitivă?	<input type="checkbox"/> Da	<input checked="" type="checkbox"/> Nu
3B.1.3	În cazul în care, încălcarea cu referire la obligațiile privind plata impozitelor, taxelor și contribuțiilor sociale a fost stabilită printr-o hotărâre judecătorească sau administrativă, precizați data și numărul deciziei.		text
3B.2	Operatorul economic beneficiază, în condițiile legii, de eșalonarea obligațiilor de plată a impozitelor, taxelor și contribuțiilor de asigurări sociale ori de alte facilități în vederea plății acestora, inclusiv a majorărilor de întârziere (penalităților) și/sau a amenzilor? Notă: Se completează doar în cazul în care ați răspuns Nu, la întrebarea din 3B.1.	<input type="checkbox"/> Da	<input checked="" type="checkbox"/> Nu
3B.2.1	Dacă Da, operatorul economic este în măsură să furnizeze actul privind eșalonarea obligațiilor de plată a impozitelor, taxelor și contribuțiilor de asigurări sociale ori de alte facilități în vederea plății acestora?	<input type="checkbox"/> Da	<input checked="" type="checkbox"/> Nu

3B.3	Operatorul economic este în măsură să furnizeze un certificat cu privire la plata impozitelor sau să furnizeze informații privind onorarea obligațiilor fiscale?	<input checked="" type="checkbox"/> Da <input type="checkbox"/> Nu
3B.4	Informațiile privind lipsa/existența restanțelor față de bugetul public național sunt disponibile gratuit pentru autorități, prin accesarea unei baze de date naționale? Dacă da, specificați informația care ar permite verificarea.	Adresa de internet: NU
		Autoritatea sau organismul emitent(ă): text
		Referința exactă a documentației: text
C.	Includerea în lista de interdicție a operatorilor economici	
3C.1	Operatorul economic este înscris în lista de interdicție a operatorilor economici?	<input type="checkbox"/> Da <input checked="" type="checkbox"/> Nu
3C.1.1	În cazul că răspunsul este Da pentru întrebarea 3C.1, puteți furniza dovezi care să arate că măsurile luate sunt suficiente pentru a demonstra fiabilitatea, în pofida existenței unui motiv de excludere?	<input type="checkbox"/> Da <input checked="" type="checkbox"/> Nu
3C.1.2	Dacă Da, descrieți aceste măsuri.	<input type="checkbox"/> Da <input checked="" type="checkbox"/> Nu
D.	Motive legate de insolvență, conflicte de interese sau abateri profesionale	
	Obligațiile aplicabile în domeniul mediului, muncii și asigurărilor sociale	
3D.1	Operatorul economic a încălcat obligațiile în domeniul mediului în ultimii 3 ani?	<input type="checkbox"/> Da <input checked="" type="checkbox"/> Nu
3D.1.1	În cazul că răspunsul este Da pentru întrebarea 3D.1, puteți furniza dovezi care să arate că măsurile luate sunt suficiente pentru a demonstra fiabilitatea, în pofida existenței unui motiv de excludere?	<input type="checkbox"/> Da <input checked="" type="checkbox"/> Nu
3D.1.2	Dacă Da, descrieți aceste măsuri.	text
3D.2	Operatorul economic a încălcat obligațiile în domeniul social în ultimii 3 ani?	<input type="checkbox"/> Da <input checked="" type="checkbox"/> Nu
3D.2.1	În cazul că răspunsul este Da pentru întrebarea 3D.2, puteți furniza dovezi care să arate că măsurile luate sunt suficiente pentru a demonstra fiabilitatea, în pofida existenței unui motiv de excludere?	<input type="checkbox"/> Da <input checked="" type="checkbox"/> Nu
3D.2.2	Dacă Da, descrieți aceste măsuri.	text
3D.3	Operatorul economic a încălcat obligațiile în domeniul muncii în ultimii 3 ani?	<input type="checkbox"/> Da <input checked="" type="checkbox"/> Nu
3D.3.1	În cazul că răspunsul este Da pentru întrebarea 3D.3, puteți furniza dovezi care să arate că măsurile luate sunt suficiente pentru a demonstra fiabilitatea, în pofida existenței unui motiv de excludere?	<input type="checkbox"/> Da <input checked="" type="checkbox"/> Nu
3D.3.2	Dacă Da, descrieți aceste măsuri.	text
	Insolvența	
3D.4	Operatorul economic este în situație de insolvabilitate sau de lichidare a activității antreprenoriale ca urmare a unei hotărârii	<input type="checkbox"/> Da <input checked="" type="checkbox"/> Nu
3D.4.1	În cazul că răspunsul este Da pentru întrebarea 3D.4, puteți furniza dovezi care să arate că măsurile luate sunt suficiente pentru a demonstra fiabilitatea, în pofida existenței unui motiv de excludere?	<input type="checkbox"/> Da <input checked="" type="checkbox"/> Nu
3D.4.2	Dacă Da, descrieți aceste măsuri.	text
	Active administrate de lichidator	
3D.6	Activele operatorului economic sunt administrate de un lichidator sau de o instanță?	<input type="checkbox"/> Da <input checked="" type="checkbox"/> Nu
3D.6.1	În cazul că răspunsul este Da pentru întrebarea 3D.6, puteți furniza dovezi care să arate că măsurile luate sunt suficiente pentru a demonstra fiabilitatea, în pofida existenței unui motiv de excludere?	<input type="checkbox"/> Da <input checked="" type="checkbox"/> Nu
3D.6.2	Dacă Da, descrieți aceste măsuri.	text

	Acorduri cu alți operatori economici care vizează denaturarea concurenței	
3D.7	Operatorul economic, în ultimii 3 ani, a încheiat acorduri cu alți operatori economici care au ca obiect denaturarea concurenței, fapt constatat prin decizie a organului abilitat în acest sens?	<input type="checkbox"/> Da <input checked="" type="checkbox"/> Nu
3D.7.1	În cazul că răspunsul este Da pentru întrebarea 3D.7, puteți furniza dovezi care să arate că măsurile luate sunt suficiente pentru a demonstra fiabilitatea, în pofida existenței unui motiv de excludere?	<input type="checkbox"/> Da <input checked="" type="checkbox"/> Nu
3D.7.2	Dacă Da, descrieți aceste măsuri.	text
	Conflict de interese	
3D.8	Operatorul economic se află într-o situație de conflict de interese care nu poate fi remediată?	<input type="checkbox"/> Da <input checked="" type="checkbox"/> Nu
3D.8.1	În cazul că răspunsul este Da pentru întrebarea 3D.8, puteți furniza dovezi care să arate că măsurile luate sunt suficiente pentru a demonstra fiabilitatea, în pofida existenței unui motiv de excludere?	<input type="checkbox"/> Da <input checked="" type="checkbox"/> Nu
3D.8.2	Dacă Da, descrieți aceste măsuri.	text
	Etica profesională	
3D.9	Operatorul economic a fost condamnat, în ultimii 3 ani, prin hotărâre definitivă a unei instanțe judecătorești, pentru o faptă care a adus atingere eticii profesionale sau pentru comiterea unei greșeli în materie profesională?	<input type="checkbox"/> Da <input checked="" type="checkbox"/> Nu
3D.9.1	În cazul că răspunsul este Da pentru întrebarea 3D.8, puteți furniza dovezi care să arate că măsurile luate sunt suficiente pentru a demonstra fiabilitatea, în pofida existenței unui motiv de excludere?	<input type="checkbox"/> Da <input checked="" type="checkbox"/> Nu
3D.9.2	Dacă Da, descrieți aceste măsuri.	text
	Integritatea	
3D.10	Operatorul economic, în ultimii 3 ani, se face vinovat de o abatere profesională, care îi pune la îndoială integritatea?	<input type="checkbox"/> Da <input checked="" type="checkbox"/> Nu
3D.10.1	În cazul că răspunsul este Da pentru întrebarea 3D.10, puteți furniza dovezi care să arate că măsurile luate sunt suficiente pentru a demonstra fiabilitatea, în pofida existenței unui motiv de excludere?	<input type="checkbox"/> Da <input checked="" type="checkbox"/> Nu
3D.10.2	Dacă Da, descrieți aceste măsuri.	text

Semnat:

Nume:

Funcția în cadrul firmei:

Denumirea firmei și sigiliu:

Cernobrovciuc Vasile

Director

DELTA FORȚA SECURITATE S.R.L.



SRL „DELTA FORȚA SECURITATE”
Adresa: mun. Chișinău, or. Durlăști, str.G.Asachi 17
c/f: 1004600034314, MD-2003
IBAN: MD83CM000225104980141268
Banca: BC Comertbank SA suc. Nr.3,
mun. Chișinău ,str. Pușkin, 22,MD -2012
CMTBMD2X511, TVA 0508692

APROBAT
prin Ordinul Ministrului Finanțelor nr.
72 din 30.06.2020

FORMULAR STANDARD PENTRU DOCUMENTUL UNIC DE ACHIZIȚII EUROPENE

Capitolul IV. Criteriile de calificare și selecție a operatorilor economici

Compartimentul se completează de către autoritatea/entitatea (coloana nr.2) contractantă și operatorii economici (coloana nr.3).

Cod poziție	Conținutul cerinței	Răspuns
1	2	3
A.	Capacitatea de exercitare a activității profesionale	
4A.1	Operatorul economic este în măsură să furnizeze documentul/documentele prin care se va demonstra înregistrarea acestuia?	<input checked="" type="checkbox"/> Da <input type="checkbox"/> Nu
4A.1.1	Dacă Da, indicați actele de înregistrare a activității antreprenoriale și genul (genurile) de activitate determinate de legislație, aferent obiectului procedurii de atribuire a contractului, în baza căreia întreprinderea are dreptul să execute viitorul contract de achiziție publică.	Certificatul de înregistrare MD 0042544 din 17.10.2000
4A.1.2	Actele de înregistrare a activității antreprenoriale, sunt disponibile gratuit pentru autorități dintr-o bază de date națională? Dacă da, specificați informația care ar permite verificarea.	Adresa de internet: text
		Autoritatea sau organismul emitent(ă): text
		text
4A.2	Activitatea antreprenorială deține o certificare și/sau o autorizare echivalentă aferent obiectului procedurii de atribuire a contractului, în cadrul unui sistem național?	<input type="checkbox"/> Da <input checked="" type="checkbox"/> Nu
4A.2.1	Dacă Da, operatorul economic este în măsură să furnizeze documentul/documentele prin care se va demonstra certificarea și/sau autorizarea activității acestuia?	<input type="checkbox"/> Da <input checked="" type="checkbox"/> Nu
4A.2.3	Actele privind certificarea sau autorizarea sunt disponibile gratuit pentru autorități, dintr-o bază de date națională? Dacă da, specificați informația care ar permite verificarea.	Adresa de internet: text
		Autoritatea sau organismul emitent(ă): text
		text
4A.3	Genurile de activitate, și/sau certificarea, și/sau autorizarea privind activitatea de întreprinzător, acoperă criteriile de selecție impuse de autoritatea/entitatea contractantă în anunțul/invitația de participare?	<input checked="" type="checkbox"/> Da <input type="checkbox"/> Nu
B.	Capacitatea economică și financiară	
	Declarații bancare	
4B.1	Operatorul economic este în măsură să furnizeze declarații bancare sau, după caz, dovezi privind asigurarea riscului profesional în conformitate cu cerințele din documentația de atribuire?	<input checked="" type="checkbox"/> Da <input type="checkbox"/> Nu
4B.1.1	Informația menționată la punctul 4B.1 este disponibilă gratuit pentru autorități, dintr-o bază de date națională? Dacă da, specificați informația care ar permite verificarea ei.	Adresa de internet: text
		Autoritatea sau organismul emitent(ă): text
		text
	Cifra de afaceri anuală (volumul vânzărilor)	

4B.2	Operatorul economic este în măsură să demonstreze o cifră de afaceri anuală, după cum urmează: Valoare egală ,sau mai mare de 1 100 000 lei Perioada de 1an Notă. Se completează de către autoritatea contractantă valoarea și perioada	<input type="checkbox"/> Da <input checked="" type="checkbox"/> Nu
4B.2.1	Specificați care este cifra de afaceri anuală, conform datelor din raportul financiar.	text
Cifra de afaceri medie anuală		
4B.3	Operatorul economic este în măsură să demonstreze o cifră medie anuală de afaceri, după cum urmează: Valoare 982 535 Perioada 3 ani Notă. Se completează de către autoritatea contractantă valoarea și perioada	<input type="checkbox"/> Da <input checked="" type="checkbox"/> Nu
4B.3.1	Specificați care este cifra de afaceri anuală, conform datelor din raportul financiar.	Valoarea: 230 927 MDL Anul: 2018 Valoarea: 230 927 MDL Anul: 2019 Valoarea: 2 485 752 MDL Anul: 2020
Raport financiar		
4B.4	Operatorul economic este în măsură să furnizeze raportul financiar înregistrat, extrase din raportul financiar?	<input type="checkbox"/> Da <input checked="" type="checkbox"/> Nu
4B.5	Informațiile privind situația economică și financiară sunt disponibile gratuit pentru autorități, dintr-o bază de date națională? Dacă da, specificați informația care ar permite verificarea	Adresa de internet: text Autoritatea sau organismul emitent(ă): text text
C. Capacitatea tehnică și/sau profesională		
4C.1	Operatorul economic este în măsură să furnizeze documentele solicitate de către autoritatea/entitatea contractantă în anușul de participare, care demonstrează capacitatea tehnică și/sau profesională pentru executarea viitorului contract.	<input type="checkbox"/> Da <input checked="" type="checkbox"/> Nu
4C.1.1	Informațiile privind capacitatea tehnică și/sau profesională sunt disponibile gratuit pentru autorități, dintr-o bază de date națională? Dacă da, specificați informația care ar permite verificarea.	Adresa de internet: text Autoritatea sau organismul emitent(ă): text Referința exactă a documentației: text
Instalații tehnice și măsuri de asigurare a calității		
4C.2	Operatorul economic este în măsură să furnizeze detalii referitoare la tehnicieni sau organismele tehnice, specificate în anușul de participare/documentația de atribuire, pe care autoritatea/entitatea contractantă le poate solicita, în special cele responsabile de controlul calității în legătură cu acest exercițiu de achiziție publică?	<input checked="" type="checkbox"/> Da <input type="checkbox"/> Nu
4C.3	Operatorul economic este în măsură să furnizeze o informație cu privire la sistemele de management și de trasabilitate utilizate în cadrul lanțului de aprovizionare?	<input checked="" type="checkbox"/> Da <input type="checkbox"/> Nu
4C.3.1	Informațiile sunt disponibile gratuit pentru autorități, dintr-o bază de date națională? Dacă da, specificați informația care ar permite verificarea.	Adresa de internet: text Autoritatea sau organismul emitent(ă): text Referința exactă a documentației: text
Utilaje, instalații și echipament tehnic		
4C.4	Operatorul economic dispune de utilaje și echipament necesar pentru îndeplinirea corespunzătoare a contractului de achiziție publică?	<input checked="" type="checkbox"/> Da <input type="checkbox"/> Nu

4C.5	Operatorul economic este în măsură să furnizeze o informație cu privire la dotările specifice, utilajul și echipamentul necesar pentru îndeplinirea contractului, conform cerințelor stabilite în anunțul de participare și documentația de atribuire?	<input checked="" type="checkbox"/> Da <input type="checkbox"/> Nu
Pregătirea profesională și calificarea personalului		
4C.6	Operatorul economic are în cadrul întreprinderii personal calificat conform cerințelor stabilite în anunțul de participare sau în documentația de atribuire?	<input checked="" type="checkbox"/> Da <input type="checkbox"/> Nu
4C.7	Operatorul economic este în măsură să furnizeze o informație privind personalul de specialitate propus pentru executarea contractului, conform cerințelor stabilite în anunțul de participare și documentația de atribuire?	<input checked="" type="checkbox"/> Da <input type="checkbox"/> Nu
4C.8	Indicați efectivele medii anuale de personal angajat din ultimii trei ani de activitate.	Anul 2018 Angajați 8 Anul 2019 Angajați 9 Anul 2020 Angajați 9
Numărul membrilor personalului de conducere		
4C.9	Indicați numărul membrilor personalului de conducere ale operatorului economic pe parcursul ultimilor trei ani.	Anul 2018 Număr 6 persoane Anul 2019 Număr 2 persoane Anul 2020 Număr 3 persoane
Mostre, descrieri, fotografii		
4C.10	Operatorul economic este în măsură să furnizeze eșantioane (mostre), descrieri și/sau fotografii ale produselor/serviciilor care urmează să fie furnizate/prestate, conform cerințelor stabilite în documentația de atribuire?	<input type="checkbox"/> Da <input checked="" type="checkbox"/> Nu
Pentru contractele de achiziție publică de lucrări		
4C.10	În perioada de referință, operatorul economic a îndeplinit lucrări specifice sau similare obiectului de achiziție indicat în anunțul de participare și în documentația de atribuire?	<input checked="" type="checkbox"/> Da <input type="checkbox"/> Nu
4C.11.1	Dacă Da, enumerați-le specificând descrierea lucrărilor, valoarea lor, data de începere, data procesului verbal de recepție la terminarea lucrărilor, beneficiarul și altă informație relevantă.	1. Drumul de acces M. Sadoveanu s. Firladani 2.Lucrări de reparație capitala a Oficiului Medicilor de Familie din s. Drăgușeni Noi 3. Reabilitarea str.Tineretului, str. M. Varlan or. Calarasi 4 Materiale pentru trotuare (Carpineni) 5.Materiale de construcții s.Horasti, r-nul Ialoveni 6. Materiale de construcții și articole din metal în asortiment - I.M. Regia "Autosalubritate"
Pentru contractele de achiziție publică de bunuri		
4C.12	În perioada de referință, operatorul economic a efectuat livrări specifice obiectului de achiziție indicat în anunțul de participare și în documentația de atribuire?	<input type="checkbox"/> Da <input checked="" type="checkbox"/> Nu
4C.12.1	Dacă Da, enumerați-le specificând descrierea livrărilor, valoarea lor, data de începere, data furnizării, beneficiarul și altă informație relevantă.	[text]
Pentru contractele de achiziție publică de servicii		
4C.13	În perioada de referință, operatorul economic a prestat servicii similare cu obiectul de achiziție indicat în anunțul de participare și în documentația de atribuire?	<input type="checkbox"/> Da <input checked="" type="checkbox"/> Nu
4C.13.1	Dacă Da, enumerați-le specificând descrierea serviciilor, valoarea lor, durata de execuție, data începerii, beneficiarul și altă informație relevantă.	[text]
4C.14	În cazul că răspunsul este Da pentru una din întrebările 4C.11 – 4C.13, puteți furniza dovezi prin care se va demonstra îndeplinirea lucrărilor, livrarea bunurilor, prestarea serviciilor similare conform cerințelor documentației de atribuire?	<input type="checkbox"/> Da <input checked="" type="checkbox"/> Nu
D. Standarde de asigurare a calității		
4D.1	Operatorul economic este în măsură să furnizeze certificate emise de organisme independente prin care se atestă faptul că operatorul economic respectă standardele de asigurare a calității conform cerințelor stabilite în anunțul de participare și în documentația de atribuire?	<input type="checkbox"/> Da <input checked="" type="checkbox"/> Nu
4D.2	Informațiile privind standardele de asigurare a calității, sunt disponibile gratuit pentru autorități, dintr-o bază de date națională? Dacă da, specificați informația care ar permite verificarea.	Adresa de internet: [text]
		Autoritatea sau organismul emitent(ă): [text]
		Referința exactă a documentației: [text]

E.	Standarde de protecție a mediului	
4D.1	Operatorul economic este în măsură să furnizeze certificate emise de organisme independente prin care se atestă faptul că operatorul economic respectă standardele de protecție a mediului, conform cerințelor stabilite în anunțul de participare și în documentația de atribuire?	<input type="checkbox"/> Da <input checked="" type="checkbox"/> Nu
4E.2	Informațiile privind standardele de protecția mediului, sunt disponibile gratuit pentru autorități, dintr-o bază de date națională? Dacă da, specificați informația care ar permite verificarea.	Adresa de internet: text
		Autoritatea sau organismul emitent(ă): text
		Referința exactă a documentației: text
F.	Permiterea controalelor	
4D.1	Operatorul economic permite efectuarea verificărilor de către autoritatea/entitatea contractantă referitor la capacitățile economice și financiare, de producție sau tehnice privind executarea viitorului contract de achiziție publică?	<input type="checkbox"/> Da <input checked="" type="checkbox"/> Nu

Semnat:

Nume:
 Funcția în cadrul firmei:
 Denumirea firmei și sigiliu:

 Cernobrovciuc Vasile
 Director
 DELTA FORȚA SECURITATE S.R.L.



SRL „DELTA FORȚA SECURITATE”
Adresa: mun. Chișinău, or.Durlești, str.G.Asachi 17
c/f: 1004600034314, MD-2003
IBAN: MD83CM000225104980141268
Banca: BC Comertbank SA suc. Nr.3,
mun. Chișinău ,str. Pușkin, 22,MD -2012
CMTBMD2X511, TVA 0508692

APROBAT
prin Ordinul Ministrului
Finanțelor nr. 72 din
30.06.2020

FORMULAR STANDARD PENTRU DOCUMENTUL UNIC DE ACHIZIȚII EUROPENE

Capitolul V. Indicații generale pentru criteriile de calificare și selecție

Compartimentul se completează de către autoritatea/entitatea contractantă (coloana nr.2) și operatorii economici (coloana nr.3).

Cod poziție	Conținutul cerinței	Răspuns
1	2	3
A. Îndeplinirea tuturor criteriilor de selecție impuse		
5A.1	<p>Operatorul economic este în măsură să furnizeze în Sistemul informațional automatizat „Registrul de stat al achizițiilor publice” sau prin mijloace electronice, sau dacă e cazul, pe suport de hârtie autorității contractante: formularele, certificatele, avizele și alte documente indicate de către autoritatea/entitatea contractantă în anunțul de participare și în documentația de atribuire?</p> <p>Termen 3 zile de la solicitare.</p> <p>Notă. Numărul de zile se indică de către autoritatea contractantă ținând cont de cantitatea și caracterul documentelor solicitate.</p>	<p><input checked="" type="checkbox"/> Da <input type="checkbox"/> Nu</p>
5A.2	Informațiile care să îi permită autorității/entității contractante să obțină documentele indicate în anunțul de participare și în documentația de atribuire, sunt disponibile gratuit și direct prin accesarea unei baze de date naționale în orice stat? Dacă da, specificați informația care ar permite verificarea.	Adresa de internet: text
		Autoritatea sau organismul emitent(ă): text
		text

Semnat:

Nume:

Funcția în cadrul firmei:

Denumirea firmei și sigiliu:

Cernobrovciuc Vasile

Director

DELTA FORȚA SECURITATE S.R.L.



SRL „DELTA FORȚA SECURITATE”
Adresa: mun. Chișinău, or.Durlești, str.G.Asachi 17
c/f: 1004600034314, MD-2003
IBAN: MD83CM000225104980141268
Banca: BC Comerbank SA suc. Nr.3,
mun. Chișinău ,str. Pușkin, 22,MD -2012
CMTBMD2X511TVA 0508692

APROBAT
prin Ordinul Ministrului
Finanțelor nr. 72 din
30.06.2020

FORMULAR STANDARD PENTRU DOCUMENTUL UNIC DE ACHIZIȚII EUROPENE

Capitolul VI. Preselecția candidaților pentru procedura de atribuire a contractului de achiziție publică

Compartimentul se solicită de către autoritatea contractantă doar în cadrul procedurilor de achiziție publică:
licitația restrânsă, negociere, dialog competitiv și parteneriatul pentru inovare.

Cod poziție	Conținutul cerinței	Răspuns
1	2	3
A.	Îndeplinirea tuturor criteriilor de selecție impuse	
6A.1	Operatorul economic/candidatul îndeplinește criteriile de selecție stabilite de către autoritatea contractantă în anunțul de participare și în documentația de atribuire.	<input checked="" type="checkbox"/> Da <input type="checkbox"/> Nu
6A.2	Operatorul economic/candidatul dispune și este în măsură să furnizeze în Sistemul informațional automatizat „Registrul de stat al achizițiilor publice” sau prin mijloace electronice, sau dacă e cazul, pe suport de hârtie autorității contractante certificate sau alte forme de documente justificative, după cum este cerut în anunțul de participare și în documentația de atribuire.	<input checked="" type="checkbox"/> Da <input type="checkbox"/> Nu

Semnat:

Nume:

Funcția în cadrul firmei:

Denumirea firmei și sigiliu:

Cernobrovciuc Vasile

Director

DELTA FORȚA SECURITATE S.R.L.



SRL „DELTA FORȚA SECURITATE”

Adresa: mun. Chișinău, or. Durlești, str. G. Asachi 17

c/f: 1004600034314, MD-2003

IBAN: MD83CM000225104980141268

Banca: BC Comertbank SA suc. Nr.3,

mun. Chișinău, str. Pușkin, 22, MD -2012

CMTBMD2X511, TVA 0508692

APROBAT

prin Ordinul Ministrului

Finanțelor nr. 72 din

30.06.2020

FORMULAR STANDARD PENTRU DOCUMENTUL UNIC DE ACHIZIȚII EUROPENE

Partea VII- Declarațiile finale

Operatorul economic declară că informațiile prezentate în capitolele II – V (după caz II-VI) sunt exacte și corect furnizate, cunoscând pe deplin consecințele cazurilor grave de declarații false.

Operatorul economic declară în mod oficial, că poate să furnizeze la solicitarea autorității/entității contractante fără întârziere, certificatele și documentele justificative solicitate, cu excepția cazului în care autoritatea/entitatea contractantă are posibilitatea de a obține documentele justificative în cauză direct prin accesarea unei baze de date relevante, care este disponibilă gratuit, cu condiția că operatorul economic să fi furnizat informațiile necesare (adresa de internet, autoritatea sau organismul emitent(ă), referința exactă a documentației) care să îi permită autorității contractante sau entității contractante să facă acest lucru și se consimte accesul la informațiile menționate, în cazul în care acest lucru este necesar.

Operatorul economic declară în mod oficial că este de acord ca

Primaria Basarabasca

astfel cum este descrisă în capitolul I secțiunea A să obțină acces la documentele justificative privind informațiile pe care le-a furnizat în acest DUAE în scopul desfășurării procedurii de achizi

ocds-b3wdp1-MD-1623397709335

Nume: Cernobrovciuc Vasile

Funcția Director

Data: 24 iunie 2021

Adresa: mun. Chișinău, Durlești, str. Asachi Gh., 17

Semnătura

Semnat:

Nume:

Cernobrovciuc Vasile

Funcția în cadrul firmei:

Director

Denumirea firmei și sigiliu:

DELTA FORȚA SECURITATE S.R.L.



SRL „DELTA FORȚA SECURITATE”
Adresa: mun. Chișinău, or. Durlești, str. G. Asachi 17
c/f: 1004600034314, MD-2003
IBAN: MD83CM000225104980141268
Banca: BC Comertbank SA suc. Nr.3,
mun. Chișinău, str. Pușkin, 22, MD -2012
CMTBMD2X511, TVA0508692

Formularul ofertei (F3.1)

[Ofertantul va completa acest formular în conformitate cu instrucțiunile de mai jos. Nu se vor permite modificări în formatul formularului, precum și nu se vor accepta înlocuiri în textul acestuia.]

Data depunerii ofertei: **24 iunie 2021**
Procedura de achiziție Nr.: *ocds-b3wdp1-MD-1623397709335*
Anunț de participare Nr.: **0**

Către: **Primaria Basarabeasca**
[numele deplin al autorității contractante]

DELTA FORȚA SECURITATE S.R.L. declară că:
[denumirea ofertantului]

a) Au fost examinate și nu există rezervări față de documentele de atribuire, inclusiv modificările r

[introduceți numărul și data fiecărei modificări, dacă au avut loc]

b) **DELTA FORȚA SECURITATE S.R.L.** se angajează să furnizeze în conformitate cu documentele de atribuire și
[denumirea ofertantului]

condițiile stipulate în specificațiile tehnice și preț, următoarele bunuri

Procurarea materialelor de construcții (piatra sparta și produselor din beton armat, placi prefabricate cu capacele din fonta) cu livrare la locul destinației

[introduceți o descriere succintă a bunurilor]

c) Suma totală a ofertei fără TVA constituie:

634 672,50

(șase sute treizeci și patru mii șase sute șaptezeci și doi lei, cincizeci bani)

d) Suma totală a ofertei cu TVA constituie:

761 607,00

(șapte sute șizeci și una mii șase sute șapte lei, zero bani)

e) Prezenta ofertă va rămâne valabilă pentru perioada de timp specificată în FDA3.8., începînd cu data-limită pentru depunerea ofertei, în conformitate cu FDA4.2., va rămîne obligatorie și va putea fi acceptată în orice moment pînă la expirarea acestei perioade;

f) În cazul acceptării prezentei oferte,

DELTA FORȚA SECURITATE S.R.L.

[denumirea ofertantului]

se angajează să obțină o Garanție de bună execuție în conformitate cu **FDA6**, pentru executarea corespunzătoare a contractului de achiziție publică.

g) Nu sîntem în nici un conflict de interese, în conformitate cu art. 74 din Legea nr. 131 din 03.07.2015 privind achizițiile publice.

h) Compania semnatară, afiliații sau sucursalele sale, inclusiv fiecare partener sau subcontractor ce fac parte din contract, nu au fost declarate neeligibile în baza prevederilor legislației în vigoare sau a regulamentelor cu incidență în domeniul achizițiilor publice.

Semnat: _____

Nume: **Cernobroviuc Vasile**

În calitate de: **Director**

L.Ș

[funcția oficială a persoanei ce semnează formularul ofertei]

Ofertantul: **DELTA FORȚA SECURITATE S.R.L.**

Adresa: **Republica Moldova, mun. Chișinău, Durlești, str. Asachi Gh., 17**

Data: **24 iunie 2021**



SRL „DELTA FORȚA SECURITATE”
Adresa: mun. Chișinău, or. Durlăști, str. G. Asachi 17
c/f: 1004600034314, MD-2003
IBAN: MD83CM000225104980141268
Banca: BC Comertbank SA suc. Nr.3,
mun. Chișinău, str. Pușkin, 22, MD -2012
CMTBMD2X511, TVA 0508692

Specificații tehnice (F4.1)

[Acest tabel va fi completat de către ofertant în coloanele 3, 4, 5, 7, iar de către autoritatea contractantă – în coloanele 1, 2, 6, 8]

Numărul procedurii de achiziții **ocds-b3wdp1-MD-1623397709335**

Data

24 iunie 2021

Denumirea procedurii de achiziție: **Procurarea materialelor de construcții (piatra sparta și produselor din beton armat, placi prefabricate cu capacelor din fonta) cu livrare la locul destinației**

Nr. d/o	Cod CPV	Denumirea bunurilor	Modelul articolului	Țara de origine	Produ-cătorul	Specificarea tehnică deplină solicitată de către autoritatea contractantă	Specificarea tehnică deplină propusă de către ofertant	Standarde de referință
1	2	3	4	5	6	7	8	
		Lotul 1 : Materiale de construcții						
1	14212300-3	Materiale de construcții:- Piatra sparta	Piatra sparta pentru pt.drumsuri , fr. 20-40mm, M600	RM	PIETRIS SA	Piatra sparta pentru pt.drumsuri magmatice 20-40mm, щeбeньM600 средней фракции 20-40мм. (cu livrarea)	Piatra sparta pentru pt.drumsuri , fr. 20-40mm, M600, (cu livrare)	Corespundă standardelor, condițiilor tehnice aprobate de SNSM „Moldova Standard”, și certificatului de calitate eliberat de producător.
		Lotul 2: Produselor din beton armat cu capacelor din fonta la caminele:						
1	44192000-2	Plăci prefabricate pentru camine;	Placi prefabricate din beton pentru camine КЦП1- 10 , cu gaura ded 70cm	RM	MARSTEL GROUP	КЦП1- 10 с отверстием 70см (cu livrarea)	Placi prefabricate din beton pentru camine КЦП1- 10 , cu gaura ded 70cm(cu livrarea)	Corespundă standardelor, condițiilor tehnice aprobate de SNSM „Moldova Standard”, și certificatului de calitate eliberat de producător.
2	44192000-2	Capacelor din fonta la caminele.Capacul din fonta cu rama; de capac:B125	CAPAC DIN FONTA DN 600EN -124-2 B125, 25KG 630x710x45mm IS (TR)	ROMANIA	SC STANDART PARK ROMANIA	cu livrarea	CAPAC DIN FONTA DN 600EN -124-2 B125, 25KG 630x710x45mm IS (TR) (cu livrarea)	Corespundă standardelor, condițiilor tehnice aprobate de SNSM „Moldova Standard”, și certificatului de calitate eliberat de producător.

Semnat:

Numele, Prenumele

În calitate de:

Ofertantul:

Adresa:

Cernobrovciuc Vasile

Director

DELTA FORȚA SECURITATE S.R.L.

Republica Moldova, mun. Chișinău, Durlăști, str. Asachi Gh., 17



SRL „DELTA FORȚA SECURITATE”
Adresa: mun. Chișinău, or. Durlești, str. G. Asachi 17
c/f: 1004600034314, MD-2003
IBAN: MD83CM000225104980141268
Banca: BC Comerbank SA suc. Nr.3,
mun. Chișinău, str. Pușkin, 22, MD -2012
CMTBMD2X511, TVA 0508692

Specificații de preț (F4.2)

[Acest tabel va fi completat de către ofertant în coloanele 3, 4, 5, 7, iar de către autoritatea contractantă – în coloanele 1, 2, 6, 8]

Numărul procedurii de achiziție

ocds-b3wdp1-MD-1623397709335

Data:

24 iunie 2021

Denumirea procedurii de achiziție:

Procurarea materialelor de construcții (piatra sparta și produselor din beton armat, plăci prefabricate cu capacele din fonta) cu livrare la locul destinației

Nr. d/o	Cod CPV	Denumirea bunurilor	Unitatea de măsură	Canti-tatea	Preț unitar (fără TVA)	Preț unitar (cu TVA)	Suma fără TVA	Suma cu TVA	Termenul de livrare	Clasificație bugetară (IBAN)
1	2	3	4	5	6	7	8	9	10	
		Lotul 1 : Materiale de construcții							Iulie-octombrie 2021 de la înregistrării contractului	
1	14212300-3	Materiale de construcții:- Piatra sparta	t	1500	380,59	456,71	570 885,00	685 062,00		
		<i>Total</i>					570 885,00	685 062,00		
		Lotul 2: Produselor din beton armat cu capacele din fonta la caminele:								
1	44192000-2	Plăci prefabricate pentru camine;	buc	42	565	678,00	23 730,00	28 476,00		
2	44192000-2	Capacele din fonta la caminele.Capacul din fonta cu rama; de capac:B125	buc	42	953,75	1 144,50	40 057,50	48 069,00		
		<i>Total</i>					63 787,50	76 545,00		
		TOTAL					634 672,50	761 607,00		

Semnat:

Numele, Prenumele

În calitate de:

Ofertantul:

Adresa:

Cernobrovciuc Vasile
Director
DELTA FORȚA SECURITATE S.R.L.
Republica Moldova, mun. Chișinău, Durlești, str. Asachi Gh., 17



SRL „DELTA FORȚA SECURITATE”

Adresa: mun. Chișinău, or. Durlești, str. G. Asachi 17

c/f: 1004600034314, MD-2003

IBAN: MD83CM000225104980141268

Banca: BC Comertbank SA suc. Nr.3,

mun. Chișinău, str. Pușkin, 22, MD -2012

CMTBMD2X511, TVA0508692

APROBAT
prin Ordinul
Ministrului Finanțelor
nr. 145 din 24 noiembrie 2020

DECLARAȚIE

privind confirmarea identității beneficiarilor efectivi și neîncadrarea acestora în situația condamnării pentru participarea la activități ale unei organizații sau grupări criminale, pentru corupție, fraudă și/sau spălare de bani.

Subsemnatul, **Cernobrovcuic Vasile** reprezentant împuternicit al **DELTA FORȚA SECURITATE S.R.L.**

(denumirea operatorului economic) în calitate de ofertant/ofertant asociat desemnat câștigător în cadrul procedurii de

achiziție publică nr. **ocds-b3wdp1-MD-1623397709335** din data **24 iunie 2021**,

declar pe propria răspundere, sub sancțiunile aplicabile faptei de fals în acte publice, că beneficiarul/beneficiarii efectivi ai

operatorului economic în ultimii 5 ani nu au fost condamnați prin hotărâre judecătorească definitivă pentru participarea

la activități ale unei organizații sau grupări criminale, pentru corupție, fraudă și/sau spălare de bani.

Numele și prenumele beneficiarului efectiv	IDNP al beneficiarului efectiv
Nu sunt	Nu sunt

Data completării: **24 iunie 2021**

Semnat:

Nume/prenume: **Cernobrovcuic Vasile**

Funcția: **Director**

L.Ș

Denumirea operatorului economic **DELTA FORȚA SECURITATE S.R.L.**

IDNO al operatorului economic **1004600034314**

CERTIFICAT

privind lipsa sau existența restanțelor față de bugetul public național

Nr.
№ A2110701

din
от 21.06.2021

1. Destinația / Назначение

pentru participarea la proceduri de achiziții publice

2. Date despre contribuabil / Информация о налогоплательщике

Denumirea Наименование	Codul fiscal / Numărul de identificare Фискальный код / Идентификационный номер
S.R.L. DELTA FORTA SECURITATE	1004600034314
Adresa sediului de bază (strada, numărul) Адрес основного месторасположения (улица, номер)	Codul - Denumirea localității Код - Наименование населенного пункта
Gh. Asachi nr.17	0121-OR.DURLESTI

3. Atestarea lipsei sau existenței restanțelor conform datelor Sistemului Informațional Automatizat / Подтверждение отсутствия или наличия недоимки согласно данных Информационной автоматизированной системы

La data emiterii prezentului certificat restanța față de bugetul public național constituie/ На дату выдачи данной справки недоимка перед национальным публичным бюджетом составляет:
0,00 lei/лей.

4. Valabil pînă la / Действителен до 06.07.2021

5. Autentificarea Serviciului Fiscal de Stat / Подтверждение Государственной налоговой службы

Șef al Direcției de servicii fiscale Buiucani

din cadrul DGAF mun. Chișinău

L.Ș/ М.П.

Executor:



Momika
Semnătura/Подпись

Digitally signed by Cernobrovciuc Vasile
Date: 2021.06.22 22:13:46 EEST
Reason: MoldSign Signature
Location: Moldova

Anastasia MOVILĂ

Numele și prenumele/Фамилия и имя



Este extras din Sistemul Informațional al SFS SIA „Contul curent al contribuabilului”// 21.06.2021 ora 14:28:51
cu aplicarea prevederilor pct. 82-83 Ordin IFPS nr.400 din 14.03.2014 (Monitorul Oficial 72-77/399, 28.03.2014)

NOTA (56,04)

DUPLICAT

REPUBLICA



MOLDOVA

CERTIFICAT
DE ÎNREGISTRARE

SOCIETATEA CU RĂSPUNDERE LIMITĂ
"NICTERCOM-SECURITATE"

ESTE ÎNREGISTRATĂ LA CAMERA ÎNREGISTRĂRII DE STAT

Numărul de indentificare de stat - codul fiscal

1004600034314

Data înregistrării

17.10.2000

Data eliberării

29.09.2005



Merlici Ion, registrator de stat

Funcția, numele, prenumele persoanei
care a eliberat certificatul

[Handwritten signature]
semnătura

MD 0042544





Camera Înregistrării de Stat

DECIZIE

privind înregistrarea modificărilor

01.04.2013

Dosar Nr. 1004600034314 Oficiul Teritorial UTA Găgăuzia

Prin cererea depusă la 22.03.2013 asociații au solicitat înregistrarea modificărilor în actele de constituire ale SOCIETATEA CU RĂSPUNDERE LIMITATĂ "NICTERCOM-SECURITATE" și în datele înscrise în Registrul de stat al persoanelor juridice.

Examinând actele prezentate:

1. CERTIFICAT DE ÎNREGISTRARE A ÎNTREPRINDERII nr. MD 0042544 din 29.09.2005, DELTA FORȚA SECURITATE
2. Cerere de înregistrare a modificărilor a "DELTA FORȚA SECURITATE" S.R.L. din 22.03.2013
3. Semnatura specimenului administratorului din 01.04.2013
4. Cerere privind perfectarea actelor de constituire din 22.03.2013
5. Procesul verbal al adunării generale a "NICTERCOM-SECURITATE" S.R.L. din 22.03.2013
6. Actul aditional cu privire la modificările și completările a "DELTA FORȚA SECURITATE" S.R.L. din 01.04.2013
7. Ordin de incasare cu privire la înregistrarea modificărilor nr.47009925 din 21.03.2013
8. Ordin de incasare cu privire la perfectarea act. p/modificarea nr.47010129 din 21.03.2013
9. Ordin de incasare cu privire la Extras cu fondatori nr.47010327 din 21.03.2013
10. Ordin de incasare cu privire la autentificarea actului de constituire nr.47010488 din 21.03.2013
11. Ordin de incasare cu privire la legalizarea specimenului semnăturii nr.47010637 din 21.03.2013
12. Ordin de incasare cu privire la verificarea denumirii nr.47010947 din 21.03.2013
13. Ordin de incasare cu privire la taxa de stat pentru actele notariale nr.47011117 din 21.03.2013
14. Aviz de plata din 22.03.2013
15. Copia avizului despre modificarea sediului publicat în MO nr.60-63 din 22.03.2013
16. Procura nr.697 din 22.03.2013
17. Cerere privind confecționarea stampile nr.82724 din 22.03.2013
18. Extras din Registrul de Stat al Populației nr. de înregistrare 131170756
19. Extras din Registrul de Stat al Populației nr. de înregistrare 131170945

și constatând, că sînt respectate cerințele legale ce țin de înregistrarea modificărilor, în temeiul art. 11 și 16 al Legii nr. 220-XVI din 19.10.2007 privind înregistrarea de stat a persoanelor juridice și a întreprinzătorilor individuali, registratorul

DECIDE:

1. A admite cererea de înregistrare a modificărilor.
2. A înregistra și a consemna în Registrul de stat al persoanelor juridice modificările în actele de constituire ale persoanei juridice SOCIETATEA CU RĂSPUNDERE LIMITATĂ "NICTERCOM-SECURITATE", înscrisă în Registrul de stat al persoanelor juridice cu Nr. 1004600034314 din 17.10.2000 după cum urmează:

Denumirea completă a schimba în

SOCIETATEA CU RĂSPUNDERE LIMITATĂ "DELTA FORȚA SECURITATE"

Administrator a schimba în

GARCIU DMITRI, anul nașterii 16.03.1959, locul nașterii s. Tomai, Uta Găgăuzia, Republica Moldova, CA BULETIN DE IDENTITATE AL CETĂȚEANULUI RM A 08029007 eliberat de of. BEDP VULCĂNEȘTI la data de 24.03.2004, codul de identitate 0971111081100, domiciliu: MD-5301, str. Gorkii, 2, or. Vulcănești, Uta Găgăuzia, Republica Moldova

3. Prezenta Decizie este întocmită în două exemplare, care au aceeași valoare juridică, dintre care un exemplar se păstrează la Camera Înregistrării de Stat în dosarul de evidență al persoanei juridice, iar celălalt se eliberează solicitantului.

Registrator

Capaci Semion





AGENȚIA SERVICII PUBLICE A REPUBLICII MOLDOVA

Departamentul înregistrare și licențiere a unităților de drept

DECIZIE

privind înregistrarea modificărilor

08.04.2019

Dosar Nr. 1004600034314

Serviciul înregistrare a unităților
de drept mun. Chișinău

Prin cererea depusă la 06.03.2019 s-a solicitat înregistrarea modificărilor în actele de constituire ale SOCIETATEA CU RĂSPUNDERE LIMITATĂ "DELTA FORȚA SECURITATE" și în datele înscrise în Registrul de stat al persoanelor juridice.

Examinînd actele prezentate:

1. Decizia asociatului privind modificările
2. Aviz din Monitorul Oficial nr. 76-85 din 01.03.2019
3. Decizia asociatului privind modificările din 06.03.2019
4. Contract de vânzare-cumpărare a părții sociale nr. 55 din 03.01.2019
5. Declarația privind specimenul semnăturii administratorului
6. Actul adițional
7. Ordin de încasare

și constatînd, că sînt respectate cerințele legale ce țin de înregistrarea modificărilor, în temeiul art. 11 și 16 al Legii nr. 220-XVI din 19.10.2007 privind înregistrarea de stat a persoanelor juridice și a întreprinzătorilor individuali, registratorul

DECIDE:

1. A admite cererea de înregistrare a modificărilor.

2. A înregistra și a consemna în Registrul de stat al persoanelor juridice modificările în actele de constituire ale persoanei juridice SOCIETATEA CU RĂSPUNDERE LIMITATĂ "DELTA FORȚA SECURITATE", înscrisă în Registrul de stat al persoanelor juridice cu Nr. 1004600034314 din 17.10.2000 după cum urmează:

Sediul a schimba în

MD-2009, str. Gh. Asachi, 17, or. Durlești, mun. Chișinău , Republica Moldova

Administrator a schimba în

CERNOBROVCIUC VASILE, anul nașterii 19.07.1981, locul nașterii s. Hoginești, rl. Călărași, Republica Moldova, BULETIN DE IDENTITATE AL CETĂȚEANULUI RM A 16060910 eliberat la data de 16.10.2006, codul de identitate 0992906163663, domiciliu: str. Gh. Asachi, 17, or. Durlești, mun. Chișinău , Republica Moldova

A include în componența asociaților:

1. CERNOBROVCIUC VASILE, anul nașterii 19.07.1981, locul nașterii s. Hoginești, rl. Călărași, Republica Moldova, BULETIN DE IDENTITATE AL CETĂȚEANULUI RM A 16060910 eliberat la data de 16.10.2006, codul de identitate 0992906163663, domiciliu: str. Gh. Asachi, 17, or. Durlești, mun. Chișinău , Republica Moldova parte socială în valoare de 5400 lei (100%)

A radia din componența asociaților:

1. "DELTA FORȚA" S.R.L., înregistrat(ă) la 23.11.1998 numărul de înregistrare 1003600042923, sediul: MD-2014, str. Hîjdeu A., 120, mun. Chișinău, Republica Moldova parte socială în valoare de 5400 lei (100%)



A include în componența beneficiarilor:

1. CERNOBROVCIUC VASILE, anul nașterii 19.07.1981, locul nașterii s. Hoginești, rl. Călărași, Republica Moldova, BULETIN DE IDENTITATE AL CETĂȚEANULUI RM A 16060910 eliberat la data de 13.05.2003, codul de identitate 0992906163663, domiciliu: MD-2003, 17, or. Durlești, mun. Chișinău, Republica Moldova al fondatorului CERNOBROVCIUC VASILE

Lista asociaților după modificări

1. CERNOBROVCIUC VASILE, anul nașterii 19.07.1981, locul nașterii s. Hoginești, rl. Călărași, Republica Moldova, BULETIN DE IDENTITATE AL CETĂȚEANULUI RM A 16060910 eliberat la data de 16.10.2006, codul de identitate 0992906163663, domiciliu: str. Gh. Asachi, 17, or. Durlești, mun. Chișinău, Republica Moldova, Republica Moldova, parte socială în valoare de 5400 lei (100%)
Beneficiar efectiv:

1.1. CERNOBROVCIUC VASILE, anul nașterii 19.07.1981, locul nașterii s. Hoginești, rl. Călărași, Republica Moldova, BULETIN DE IDENTITATE AL CETĂȚEANULUI RM A 16060910 eliberat la data de 13.05.2003, codul de identitate 0992906163663, domiciliu: MD-2003, str. Gh. Asachi, 17, or. Durlești, mun. Chișinău, Republica Moldova, Republica Moldova

3. Prezenta Decizie este întocmită în două exemplare, care au aceeași valoare juridică, dintre care un exemplar se păstrează la I.P. „Agenția Servicii Publice” în dosarul de evidență al persoanei juridice, iar celălalt se eliberează solicitantului.

4. Prezenta decizie poate fi contestată prin înaintarea unei acțiuni în contencios administrativ la Judecătoria Chișinău sediul Rîșcani pe adresa mun. Chișinău, str. Kiev 3, în termen de 30 de zile de la data comunicării sau notificării acesteia.

Registrator



Dragomir Ala





I.P. "AGENȚIA SERVICII PUBLICE"
Departamentul înregistrare și licențiere a unităților de drept

EXTRAS
din Registrul de stat al persoanelor juridice

nr. 31511 din 06.08.2020

Denumirea completă: **SOCIETATEA CU RĂSPUNDERE LIMITATĂ «DELTA FORȚA SECURITATE».**

Denumirea prescurtată: **S.R.L. «DELTA FORȚA SECURITATE».**

Forma juridică de organizare: **Societate cu Răspundere Limitată.**

Numărul de identificare de stat și codul fiscal: **1004600034314.**

Data înregistrării de stat: **17.10.2000.**

Sediul: **MD-2009, str. Gheorghe Asachi, 17, or. Durlești, mun. Chișinău, Republica Moldova.**

Modul de constituire: **nou creată.**

Obiectul principal de activitate:

1 Activitatea particulară de detectiv sau de pază.

Capitalul social: **5400 lei.**

Administrator: CERNOBROVCIUC VASILE, IDNP 0992906163663,

Asociați:

1. CERNOBROVCIUC VASILE, IDNP 0992906163663

cota 5400.00 lei, ce constituie 100 %.

Întreprinderea are interdicție.

Prezentul extras este eliberat în temeiul art. 34 al Legii nr. 220-XVI din 19 octombrie 2007 privind înregistrarea de stat a persoanelor juridice și a întreprinzătorilor individuali și confirmă datele din Registrul de stat la data de: 06.08.2020.

Specialist coordonator
tel. 022-207-840

Cern.
Lazari Aliona



SRL "DELTA FORȚA SECURITATE"

Mun. Chişinău, or. Durleşti
Str. Gheorghe Asachi, nr. 17
MD-2009, RM

Secret comercial, Confidențial

Nr. S832C02 / E00313
22 august 2020


CERTIFICAT

Prin prezentul, B.C. "Moldova-Agroindbank" S.A., sucursala Chişinău-Buiucani, cod bancar AGRNMD2X832, confirmă că SRL "DELTA FORȚA SECURITATE, cod fiscal - 1004600034314, la data de 22 august 2020 deține următoarele conturi bancare / cod IBAN :

MD95AG000000022514053019 în MDL.

Certificatul este eliberat la solicitarea titularului de cont, pentru a fi prezentat la cerere.

Prezentul certificat este eliberat în scop informativ și nu prezintă careva obligațiuni financiare din partea Băncii.


Balan Marina
Manager IMM Chişinău-Buiucani
BC "Moldova-Agroindbank" S.A.



Tel. 022 303803
Ex. Buga L.

Republica Moldova
BANCA COMERCIALĂ
"COMERTBANK" S.A.
Sucursala №3
2023, mun. Chișinău, str. Ismail 98/4
tel.: (373 22) 835 836
tel: (373 22) 835 832
http://www.comertbank.md
e-mail: secretary@comertbank.md



COMERTBANK

Республика Молдова
КОММЕРЧЕСКИЙ БАНК
"COMERTBANK" S.A.
Отделение №3
2023, мун. Кишинев, ул. Измаил 98/4
тел.: (373 22) 835 836
факс: (373 22) 835 832
http://www.comertbank.md
e-mail: secretary@comertbank.md

nr. F3-1383 din "05" August 2020

CERTIFICAT

Prin prezentul, BC „COMERTBANK” S.A. Sucursala Nr.3, confirmă că întreprinderea „DELTA FORȚA SECURITATE SRL”, cod fiscal (IDNO) – 1004600034314, deține următoarele conturi curente în BC „COMERTBANK” S.A., Sucursala Nr.3:

- MD83CM000225104980141268 în MDL
- MD56CM000225109780241268 în EUR

Certificatul este emis în baza cererii „ DELTA FORȚA SECURITATE SRL”

Atentie ! Documentul conține Date cu caracter personal, prelucrate în cadrul sistemului de evidență nr. 0000113-001, înregistrat în Registrul de evidență al operatorilor de date cu caracter personal www.registru.datepersonale.md.

Prelucrarea ulterioară a acestor date poate fi efectuată numai în condițiile prevăzute de Legea nr.133 din 08.07.2011 privind protecția datelor cu caracter personal.

Director Sucursala Nr. 3



Cosovan Stefan

Contabil-șef Sucursala Nr. 3

Ecaterina Lomachina

Confidential

BIC-CMTBMD2X IDNO-cod fiscal 1002600004063 Președinte Serghei CARTAȘOV ODCP nr. 000113 Capital social 147000000 MDL

* B.C. "COMERTBANK" SA., conform prevederilor art. 96,97 din Legea nr. 202/06.10.2017, va clasifica informația furnizată de dvs. ca "confidențială", aplicându-i regimul legal respectiv.



Laborator **INCERC** de Cercetare Aplicată și Încercări în Construcții Cluj Napoca
Adresa: Str. Calea Florești, nr. 117, cod 400524, tel/fax: 0264 425988, 0264 425462; info@incerc-cluj.ro

APROBAT,
Director General INCD "URBAN-INCERC"

Autorizația ISC. nr. 3550/11.11.2019

conf. univ. dr. arh. Vasile MEIȚĂ

RAPORT DE ÎNCERCĂRI Nr. 1472 din 24.09.2020

Referențial SR EN 124-2:2015

1. **Comanda client/Contract:** 04 din 02.09.2020 / 3154 din 10.09.2020
emisă de STANDART PARK ROMANIA SRL / ctr. nr. 21182 din 2020

2. **Denumirea obiectului de încercat:**

Grătar FONTĂ COVER PARK pătrat D.940x540 EUROPE
CLASA DE REZISTENȚĂ C250

3. **Client:** S.C. STANDART PARK ROMANIA S.R.L.,
Sat Dragomirești-Deal, Com. Dragomirești-Vale, Aleea Constanza nr. 23, A1 Business Park,
Unitatea 1, Autostrada București-Pitești km. 13.5, jud. Ilfov
Tel: 031/437.03.08/ Fax: 031/437.02.34

4. **Producător:** CHANGZHOU BABEL INDUSTRIAL CO. LTD, LIHUA ROAD, Nr. 291, Bl. 908,
CHANGZHOU CITY, JIANGSU PROVINCE, China

5. **Identificarea metodei utilizate:**

- Forța de inspecție (Determinarea săgeții remanente a capacului după aplicarea a 2/3 din forța de inspecție) – PTE -IME 10/01.02 / SR EN 124-1: 2015
- Forța de inspecție (Verificarea comportării la aplicarea forței de inspecție) – PTE -IME 10/01.02 / SR EN 124-1: 2015
- Aspect/Dimensiuni (inclusiv măsurare amprente capac - evaluarea rezistenței la derapare a capacului) – PTE-IME 10/01.01 / SR EN 124-1: 2015
- Masa capac (siguranța la deschiderea capacului pentru copii) - PTE-IME 16/04.05 / SR EN 12859:2011 -(prin asimilare la cererea clientului)

6. **Descrierea și identificarea obiectului supus încercării:**

- Grătar din fontă, COVER PARK, pătrat, clasa de rezistență C250 și rama aferentă, cod 35359-44.

Cod probă: 693 **Nr. epruvete:** 3 buc. **Dimensiuni epruvete:** L=940 mm, l=540 mm, Hext. =100 mm, pas liber CO= 370mm

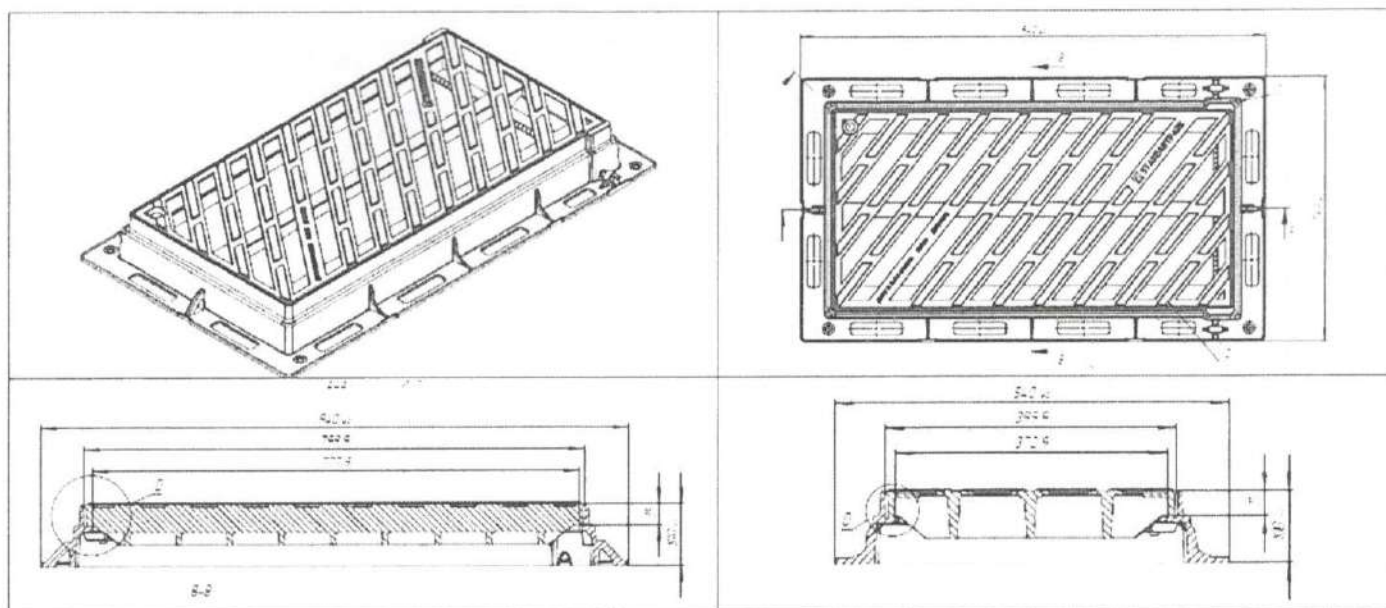
7. **Data primirii obiectului de încercat:** 15.09.2020

8. **Data efectuării încercării:** 21.09.2020-23.09.2020

9. **Date despre prelevare și condiționare:** prelevare conform procedurilor clientului.



Grătar FONTĂ COVER PARK pătrat D.940x540 EUROPE



10. Rezultate obținute:

10.1 Determinarea săgeții remanente la 2/3 din forța de inspecție și verificarea comportării la aplicarea forței de inspecție

Principiu:

Se aplică în centrul geometric al capacului carosabil o forță crescătoare, prin intermediul unui poanson conform standardului, cu presa hidraulică. Se măsoară săgeata remanentă a capacului după aplicarea a 5 încărcări succesive până la 2/3 din forța de inspecție (F_p). Imediat după determinarea săgeții remanente, se aplică forța de inspecție (F_t) conform clasei declarate. Aceasta se menține (30 ± 2) s, după care se verifică eventuala apariție a vreunei fisuri sau exfolieri. (conf).

Rezultate obținute:

F_t = forța de inspecție=250 kN F_p = 2/3 F_t =166,6 kN

Nr. eprv.	F_t preconizat (kN)	F_p preconizat (kN)	Săgeata remanentă (mm)	Observații
1	250	166,6	0,98	- s-au efectuat 5 cicluri până la 2/3 din valoarea forței de inspecție preconizată, fără înregistrarea de fenomene deosebite; - după încheierea celor 5 cicluri s-a determinat săgeata remanentă;
2			1,16	
3			0,87	

Capacele NU au cedat la valoarea forței de inspecție și nu au prezentat fisuri sau exfolieri.

10.2. Aspect/Dimensiuni. Măsurare amprente capac – evaluarea rezistenței la derapare a capacului / Siguranța la deschiderea capacului pentru copii

Principiu:

Se inspectează vizual și se măsoară dimensiunile ramei și capacului, și, de asemenea, se măsoară dimensiunile amprentelor de pe capac.



Rezultate obținute:

Caracteristica / SR EN 124:1-2015	Valoare / Observații			
	Epruveta 1	Epruveta 2	Epruveta 3	Media
Orificii de aerisire / cf. pct. 6.1	Capacul prezinta orificii de aerisire			
Grosime capac (înălțime capac)	66 mm	65 mm	65 mm	65 mm
Cota de trecere (CO) / cf. pct. 6.2	370 mm	372 mm	371 mm	371 mm
Adâncimea de așezare / cf. pct. 6.3	35 mm	35 mm	36 mm	35 mm
Joc total între capac și ramă / cf. pct.6.4	1,0 mm	1,2 mm	0,5 mm	0,9 mm
Compatibilitate capac – rama / cf. pct.6.5	Măsurătoarea s-a realizat cu șuruburile desfăcute Prin proiectare este asigurată compatibilitatea dintre grătar și rama aferentă			
Securizarea capacului în ramă / cf. pct. 6.6	Este determinată de fixarea cu un șurub			
Manipularea capacului / cf. pct. 6.7	Manipularea grătarului se realizează manual, cu dispozitive obișnuite de desfacere a șuruburilor			
Suprafața de scurgere a apei / cf. pct. 6.8.1	149850 mm ² Scurgerea apei de pe grătar este asigurată prin geometrie și dispunerea amprentelor și a orificiilor de scurgere a apei			
Planeitatea capacului / cf. pct. 6.11	1,1 mm	1,0 mm	0,7 mm	0,9 mm
Concavitățile capacului / cf. pct. 6.12	0 mm	0,2 mm	0,5 mm	0,2 mm
Rezistența sub sarcina a ramei / cf. pct. 6.15	F _T = 250 kN Aria de rezemare= 150700 mm ² 1,66 N/mm ²			
Adâncimea de așezare a ramei / înălțime ramă / cf. pct. 6.16	35 mm / 100 mm	35 mm / 101 mm	36 mm / 100 mm	35 mm / 100 mm
Rezistența la derapare a capacului / cf. pct.7.4.2				
Dimensiuni amprente	105 x 15 mm / 110 x 15 mm / 75 x 100 mm / 80 x 105 mm / 90 x 110 mm			
Nr. amprente	26 / 2 / 2 / 2 / 2			
Înălțime amprente	3,0 mm			
Suprafața totală a amprentelor	52650 mm ²			
Dimensiuni orificii	110 x 150 mm / 170 x 30 mm			
Nr. orificii	4 / 16			
Suprafața totală a orificiilor	97200 mm ²			
Procent amprente și orificii din S _{total}	46,8 %			
Constatări	Amprețele și orificiile sunt dispuse simetric pe suprafața capacului favorizând scurgerea apei			
Masa capacului / siguranța la deschiderea capacului pentru copii / cf. pct.7.5				
Masa capac	27,5 kg	27,6 kg	27,2 kg	27,4 kg
Dispozitive de securizare	Grătarul este securizat prin fixarea cu un șurub			

11. Incertitudinea de măsurare: -

12. Opinii și interpretări: -

NOTE:

Rezultatele încercării se referă numai la obiectul de încercare.

Raportul de încercare nu trebuie să fie reprodus decât integral fără aprobarea scrisă a laboratorului ce a efectuat încercarea.

Vizat

Director INCD "URBAN-INCERC" Sucursala Cluj-Napoca

Dr. Ing. Henriette SZILÁGYI

Verificat / Șef laborator
Ing. Carmen DICO

Încheierea raportului de încercări.

Întocmit / Responsabil încercare
Dr. Ing. Adrian LAZĂRESCU



Laborator: IME

Adresa: Cluj Napoca, Calea Florești, nr. 117, cod 400524, tel/fax: 0264 425988, 0264 425462; info@incerc-cluj.ro

APROBAT,
Director General INCD "URBAN-INCERC"

Autorizația ISC. nr. 3369/26.06.2018

conf. univ. dr. arh. Vasile MEIȚĂ

RAPORT DE ÎNCERCĂRI Nr. 557 din 09.05.2019

Referențial SR EN 124-2:2015

1. Comanda client/Contract: FN din 02.05.2019 / 1186 din 02.05.2019 emisa de STANDART PARK ROMANIA SRL / nr. 20066C din 2019

2. Denumirea obiectului de încercat:

**Capac din fontă, COVER PARK, rotund D800 PL 600 Hext 65 EUROPE, cu închizător STP
CLASA DE REZISTENȚĂ B125**

3. Client: S.C. STANDART PARK ROMANIA SRL.

str. Preciziei nr. 3F, București, sector 6
Tel: 031/437.03.08/ Fax: 031/437.02.34

4. Producător: nespecificat

5. Identificarea metodei utilizate (Procedura Tehnica de Execuție) / Standardul după care se efectuează încercarea:

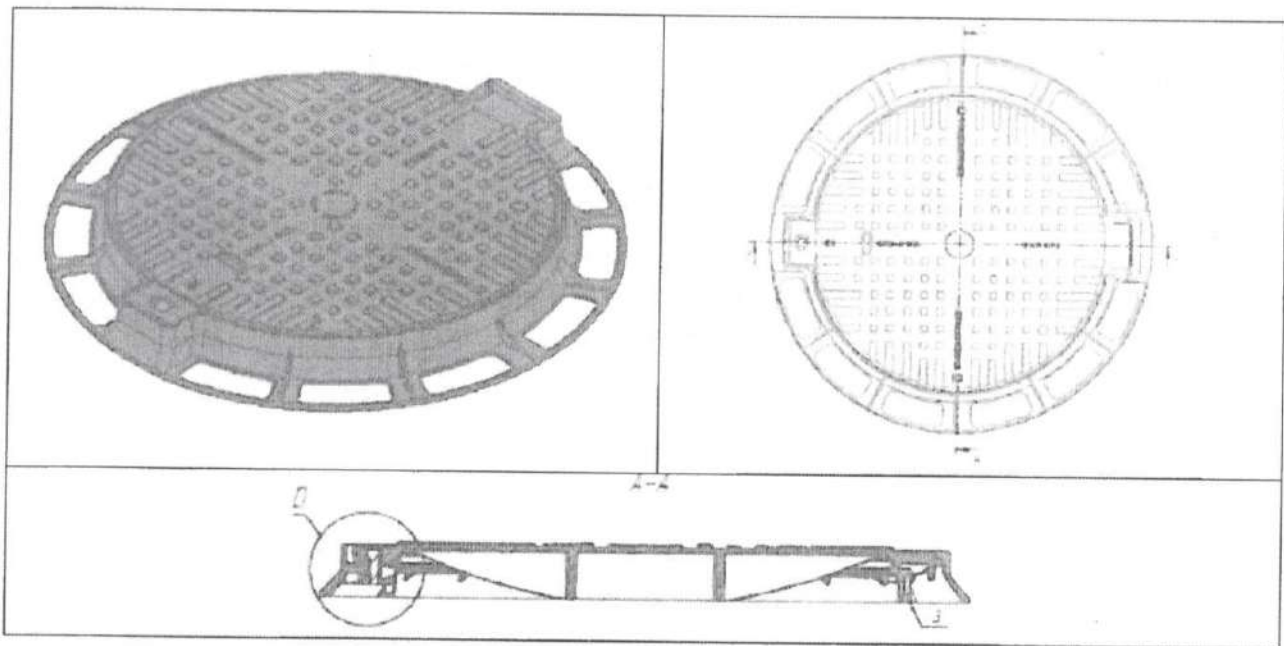
- Forța de inspecție (Determinarea săgeții remanente a capacului după aplicarea a 2/3 din forța de inspecție) – PTE -IME 10/01.02 / SR EN 124-1: 2015 (pct. 7.3)
- Forța de inspecție (Verificarea comportării la aplicarea forței de inspecție) – PTE -IME 10/01.02 / SR EN 124-1: 2015 (pct. 7.2)
- Aspect/Dimensiuni (inclusiv măsurare amprente capac - evaluarea rezistenței la derapare a capacului) – PTE-IME 10/01.01 / SR EN 124-1: 2015 (pct. 7.4)
- Masa capac (siguranța la deschiderea capacului pentru copii) - PTE-IME 16/04.05 / SR EN 12859:2011 (pct. 7.5.a) -(prin asimilare la cererea clientului)

6. Descrierea și identificarea obiectului supus încercării:

- Capac canal din fontă rotund $\varnothing_{ext}=800$ mm, $H_{ext.}=65$ mm, pas liber $\varnothing_{int} = 600$ mm, clasa de rezistență B125 și rama aferentă.



Capac din fontă, rotund, Øext. 800mm, Hext.65mm, pas liber Øint.600mm



Cod probă: 233 Nr. epruvete: 3 buc.

Dimensiuni epruvete: Øext. 800mm, Hext.65mm, pas liber Øint.600mm;

7. Data primirii obiectului de încercat:PVPP: 233 / 16.04.2019

8. Data efectuării încercării: 06.05.2019

9. Date despre prelevare și condiționare: prelevare conform procedurilor clientului.

10. Rezultate obținute:

10.1 Determinarea săgeții remanente la 2/3 din forța de inspecție

Principiu:

Se aplică în centrul geometric al capacului carosabil o forță crescătoare, prin intermediul unui poanson conform standardului, cu presa hidraulică. Se măsoară săgeata remanentă a capacului după aplicarea a 5 încărcări succesive până la 2/3 din forța de inspecție (F_p).

Rezultate obținute:

F_t = forța de inspecție=125 kN F_p = 2/3 F_t =83,3 kN

Nr. eprv.	F_t preconizat (kN)	F_p preconizat (kN)	Săgeata remanentă (mm)	Observații
1	125	83,3	0,45	- s-au efectuat 5 cicluri până la 2/3 din valoarea forței de inspecție preconizată, fără înregistrarea de fenomene deosebite; - după încheierea celor 5 cicluri s-a determinat săgeata remanentă.
2			0,58	
3			0,49	



10.2 Verificarea comportării la aplicarea forței de inspecție

Principiu:

Imediat după determinarea săgeții remanente, se aplică forța de inspecție (F_i) conform clasei declarate. Aceasta se menține (30 ± 2) s, după care se verifică eventuala apariție a vreunei fisuri sau exfolieri.

Rezultate obținute:

F_i = forța de inspecție=125 kN

Capacele NU au cedat la valoarea forței de inspecție și nu au prezentat fisuri sau exfolieri.

Notă: La cererea clientului, pentru o epruvetă s-a continuat aplicarea forței de inspecție, după cele 30 de secunde, în vederea obținerii forței de cedare a capacului. Forța de cedare a capacului a fost de 168 kN.

10.3. Aspect/Dimensiuni. Măsurare amprente capac – evaluarea rezistenței la derapare a capacului

Principiu:

Se măsoară dimensiunile ramei și capacului, și, de asemenea, se măsoară dimensiunile amprentelor de pe capac.

Rezultate obținute:

Dimensiuni

Caracteristica	Valoarea/Observații			
	Epruveta 1	Epruveta 2	Epruveta 3	Media
Orificii de aerisire	capacul nu are orificii de aerisire			
Grosime capac (înălțime capac)	65 mm	64 mm	65 mm	65 mm
Cota de trecere (CO)	590 mm	591 mm	589 mm	590 mm
Adâncimea de așezare	25 mm	25 mm	25 mm	25 mm
Joc total între capac și ramă	0,5 mm	0,5 mm	1 mm	0,5 mm
	Masurătoarea s-a făcut cu șurubul desfăcut			
Aria de rezemare a capacului	9341 mm ²	9341 mm ²	9341 mm ²	9341 mm ²
Securizarea capacului în ramă	- prin masa capacului și prin închiderea cu șurub;			
Manipularea capacului	Manual, cu dispozitive obișnuite de desfacere a șuruburilor			
Suprafața de scurgere a apei	212000 mm ²	212000 mm ²	212000 mm ²	212000 mm ²
	Prin geometria și dispunerea amprentelor, este asigurată scurgerea apei de pe capac			
Poziționarea capacului în ramă	Este determinată / condiționată de fixarea cu un șurub			
Planeitatea capacului	0,5 mm	0,5 mm	0,4 mm	0,5 mm
Concavitățile capacului	0 mm	0 mm	0 mm	0 mm

Rezistența la derapare a capacului

Caracteristica	Valoarea/Observații			
	Epruveta 1	Epruveta 2	Epruveta 3	Media
Dimensiuni amprente	18x18 mm	18x18 mm	18x18 mm	18x18 mm
Înălțime amprente	3 mm	3 mm	3 mm	3 mm
Nr. amprente	116 buc.	156 buc	156 buc	156 buc
Suprafața totală a amprentelor	70600 mm ²	70600 mm ²	70600 mm ²	70600 mm ²
Procent amprente din S_{total}	25%	25%	25%	25%
Constatări	Amprețele sunt distribuite uniform pe suprafața capacului-			



10.4. Masa capacului / siguranța la deschiderea capacului pentru copii

Principiu:

Se cântărește capacul.

Rezultate obținute:

Capacul este asigurat în ramă cu două șuruburi de fixare ce se pot acționa doar cu dispozitiv specific de deschidere.

Capac	Masa capac (kg)
1	18,5
2	18,2
3	18,9
Media	18,5

11. Incertitudinea de măsurare: -

12. Opinii și interpretări: -

NOTE:

Rezultatele încercării se referă numai la obiectul de încercat.

Raportul de încercare nu trebuie să fie reprodus decât integral fără aprobarea scrisă a laboratorului ce a efectuat încercarea.

Vizat
Director INCD "URBAN-INCERC" Sucursala Cluj-Napoca
Dr. Ing. Henriette SZILÁGYI



Verificat / Șef laborator

Ing. Carmen DICO

Intocmit / Responsabil încercare

Ing. Adrian LĂZĂRESCU



Închierea raportului de încercări.

VAMORA GRUP SRL

Cod fiscal: 1003600046895 / Cod TVA: 0605001

Adresa juridică: Chisinau, bd. Moscovei, 15/2, of.26 / Adresa depozit: Chisinau, str. Uzinelor 169

IBAN: MD48AG000000022513203175 / Banca: BC "Moldova-Agroindbank" SA / Codul bancii: AGRNMD2X

Tel./Fax.: 022780007 / e-mail: anatol.standartpark@gmail.com / www.standartpark.md

Director comercial: Grigorov Anatolie, tel.: 069915083

Din 6 martie 2021

SCRISOARE DE INFORMARE

Vamora Grup SRL vă informează că va prezenta **Raportul de Încercare** pentru produsul din **Lotul 2** "Gratare din fontă cu rame (set) D-400" în termen de până la 3 luni calendaristice.

Director comercial Grigorov Anatolie





REPUBLICA MOLDOVA

MINISTERUL ECONOMIEI ȘI INFRASTRUCTURII
CONSILIUL TEHNIC PERMANENT PENTRU CONSTRUCȚII

AVIZ TEHNIC

În baza procesului verbal nr. 4-11, din data de 09 iulie 2019, al Comisiei de avizare a evaluărilor tehnice în construcții.

CONSILIUL TEHNIC PERMANENT PENTRU CONSTRUCȚII AVIZEAZĂ POZITIV evaluarea tehnică nr. ET 02/05-028:2018, elaborată de ICȘP „INMACOMPROIECT” SRL, pentru „Capace cu ramă, rotunde, din fontă, clasa de rezistență D400”, al cărui producător este firma „Istikamet Docum Anonim Sirketi” din Turcia.

Prezentul AVIZ TEHNIC este valabil până la data de 30.12.2021 și se poate prelungi în situația în care titularul face dovada menținerii aptitudinii de utilizare a obiectului evaluării tehnice, conform prevederilor menționate la elementul „Partea specifică” din evaluarea tehnică.

Evaluarea tehnică este valabilă până la data de 30.12.2021, pentru titular, producător și distribuitorii din anexa la evaluarea tehnică și nu ține loc de certificat de calitate.

Secretar de stat,
Președinte al Consiliului Tehnic
Permanent pentru Construcții

Anatol USATÎI



**ACEST DOCUMENT ESTE PROPRIETATE VAMORA GRUP SRL
ÎN CAZUL DEPISTĂRII ACESTUI DOCUMENT CA FIIND ATAȘAT LA
UN ALT TIP DE PRODUS/MARFĂ, VAMORA GRUP SRL Î-ȘI REZERVĂ
DREPTUL DE A ATACA FAPTELE NEDREPTЕ ÎN JUDECATĂ.**

MINISTERUL ECONOMIEI ȘI INFRASTRUCTURII
AL REPUBLICII MOLDOVA
CONSILIUL TEHNIC PERMANENT PENTRU CONSTRUCȚII



Evaluare tehnică
Nr. 02/05-028:2018

Valabilitate până la 30.12.2021

Cod NM MD 7325
Capace cu ramă, rotund, din fontă, clasa de rezistență D400

Titular: "Vamora Grup" SRL, mun. Chișinău,
bd. Moscova 15/2, ap.26, tel. 373 69915083,
022780007, c.f. 1003600046895

Producător: "Istikamet Dokum Anonim Sirketi", Turcia,
str. Poyra Koyu Poyraosb Mevkii, 10, Cadde
Nr. 5/1001 11302 Bozuyuk Bilceik, tel. 90 228 3550025

Evaluarea tehnică a fost emisă de ICȘP "INMACOMPROIECT" SRL, MD 2015, or. Chișinău, str. Sarmizegetusa nr. 15, tel/fax 022 52-11-30, Grupa specializată nr. 5 "Produse, procedee și echipamente pentru instalații aferente construcțiilor, de încălzire, climatizări, ventilații sanitare, gaze, electrice".

Prezenta evaluare tehnică conține 15 pagini și anexa 13 pagini care face parte integrantă din prezenta evaluare.

Prezenta evaluare tehnică este eliberată în conformitate cu Regulamentul cu privire la organizarea și funcționarea ghișeului unic de elaborare a evaluării tehnice în construcții, în baza anexei nr.1 la Hotărârea Guvernului nr. 913 din 06 noiembrie 2014.

Prezenta Evaluare tehnică este valabilă numai însoțită de avizul tehnic al Consiliului Tehnic Permanent pentru Construcții și nu ține loc de Certificat de calitate

**ACEST DOCUMENT ESTE PROPRIETATE VAMORA GRUP SRL
ÎN CAZUL DEPISTĂRII ACESTUI DOCUMENT CA FIIND ATAȘAT LA
UN ALT TIP DE PRODUS/MARFĂ, VAMORA GRUP SRL Î-SI REZERVĂ
DREPTUL DE A ATACA FAPTELE NEDREPTRE ÎN JUDECATĂ.**

CONSILIUL TEHNIC PERMANENT PENTRU CONSTRUCȚII

Grupa specializată nr. 5 "Produse, procedee și echipamente pentru instalații aferente construcțiilor, de încălzire, climatizări, ventilații sanitare, gaze, electrice" a ICȘP "INMA-COMPROIECT" SRL analizând Dosarul și documentele prezentate de "Vamora Grup" SRL, mun. Chisinau, bd. Moscova 15/2, ap. 26, tel. 373 69915083, referitor la: "Capace cu ramă, rotund, din fontă, clasa de rezistență D400" fabricate de "Istikamet Dokum Anonim Sirketi", Turcia, str. Poyra Koyu Poyraosb Mevkii, 10 eliberează Evaluarea tehnică nr. 02/05-028:2018 în conformitate cu documentele tehnice valabile în Republica Moldova, aferente domeniului de referință și dosarul tehnic elaborat de "Vamora Grup" SRL.

1 Definierea succintă

1.1 Descrierea succintă

Capacele și ramele sunt realizate din fontă ductilă prin procedee de turnare în matrițe.

Ansamblul este format din elementul fix (cadru sau ramă) și unul sau mai multe elemente mobile numite capace sau grătare, utilizate pentru acoperirea și/sau închiderea căminelor de vizitare și a gurilor de scurgere.

Cadrul este fix și are rol de suprafață de rezemare și fixare pentru capacele utilizate.

Clasificarea elementelor conform GOST 3634:

- element greu;
- element greu magistral.

Locul de amplasare și grupa de încărcare a dispozitivelor de acoperire/ închidere este conform GOST 3634, SM EN 124-1. Capacele și ramele din fontă ductilă se produc în următoarele tipuri:

- clasa D400, cu capac și ramă de formă circulară, cu și fără balama;
- clasa D400, grătar din fontă ductilă fără ramă.

Dimensiunile capacelor, grătarelor și ramelor se regăsesc în Dosarul tehnic a prezentei evaluări tehnice.

De asemenea, se pot fabrica modele echivalente cu cele menționate în pre-

zenta evaluare, cu dimensiuni și forme diferite, dar respectându-se cerințele din GOST 3634, SM EN 124-1.

Capacele pot fi prevăzute cu sau fără balama.

Capacele cu ramă și balama pot fi prevăzute, în funcție de model, cu sistem de închidere de tip clic elastic cu arc lamelar.

Capacele și rame pot fi prevăzute cu garnitură de etanșare și/ sau împotriva vibrațiilor.

Capacele și rame pot fi prevăzute cu sisteme antifurt operabile cu chei speciale.

Capacele pot fi prevăzute cu orificii pentru aerisire și / sau ventilație și pot avea suprafețele mecanizate.

În funcție de model, capacele pot prezenta cavități care se pot umple cu beton /mortar /asfalt /ciment sau alte materiale de umplură.

Capacele și ramele pot fi acoperite cu diferite tipuri de vopsele, printre care și vopsea epoxidică, pot fi galvanizate sau pot suporta orice alte tratamente împotriva coroziunii.

1.2 Identificarea produselor

Produsele fabricate de "Istikamet Dokum Anonim Sirketi" Turcia, sunt marcate în timpul procesului tehnologic sau ulterior, prin gravare sau etichetare respectiv.

Pe fața vizibilă a produselor pot fi inscripționate următoarele informații:

- numele producătorului;
- norma de fabricație;
- clasa de rezistență conform normei;
- informație personificată despre beneficiar, la solicitare.

Produsele se identifică după declarația de performanță, astfel:

2 EVALUARE TEHNICĂ

2.1 Domeniul de utilizare acceptat

Capacele și ramele din fontă ductilă se utilizează pentru protecția și închiderea căminelor de vizitare, căminelor de inspecție, gurilor de scurgere, căminelor de apometre pentru branșament, din instalațiile de canalizare și alimentare cu apă, gaz, electricitate, telecomunicații ș.a. Elementele ușoare, mediu – în zone verzi și pe părțile carosabile; elemente grele – pentru autodrumuri de destinație generală; element greu magistral – pentru autodrumuri magistrale cu transport intens.

Produsele cuprinse în această evaluare tehnică se aplică numai urmărirea a unui proiect de execuție întocmit cu respectarea Legii 721-XIII din 02.02.1996 privind calitatea în construcții, cu modificările și completările ulterioare și a reglementărilor tehnice în vigoare.

2.2.1 Aptitudinea de exploatare

Rezistență mecanică și stabilitate – Produsele se realizează la instalații performante, în condiții normale de exploatare. Produsele se execută cu utilaje de producție specializate, cu sisteme automatizate și sunt fabricate din materiale de calitate, analizate și verificate.

Produsele prezintă rezistență mecanică la condițiile normale de transport, manipulare și exploatare;

- numele producătorului;
- adresa producătorului
- denumirea produsului;

La livrare produsul va fi însoțit de declarația de performanță, prezenta evaluare tehnică și instrucțiunile de depozitare și utilizare în limba română.

Securitatea la incendiu – Produsele sunt realizate din materiale incombustibile, nu fac obiectul unor exigențe speciale la foc. Securitatea incendiară conform NCM E.03.02;

Igienă, sănătate și mediu înconjurător

- Produsele au o comportare corespunzătoare, fără eliminare de noxe. Produsele corespund cerințelor ecologice (nu sunt toxice sau poluante, nu degajă noxe, nu sunt radioactive) și nu sunt cuprinse în lista noxelor. La executarea lucrărilor, se vor respecta următoarele reglementări tehnice: Normativul NCM A 08.02; Codul muncii al Republicii Moldova Nr. 154 din 28.03.2003;

Siguranță și accesibilitate în exploatare

- Exploatarea în condițiile precizate de producător conferă siguranță în exploatare prin menținerea caracteristicilor funcționale declarate pe durata de viață estimată a produsului.

Exploatarea în condițiile precizate de producător conferă siguranță în exploatare prin menținerea caracteristicilor funcționale declarate pe durata de viață estimată a produsului.

Produsele nu implică riscul de accidente la utilizarea lor normală. Dacă se respectă condițiile de montaj impuse de producător și normativele în vigoare se apreciază o bună siguranță în funcționare. Produ-

sele prezintă o bună planeitate a suprafețelor superioare ale ramelor și capacelor. Suprafața de contact este special concepută împotriva alunecării, chiar și în condiții atmosferice extreme.

Sunt disponibile ansamble capac-ramă prevăzute cu balama care are atât rol de protecție împotriva accidentelor în cazul intervențiilor necesare, cât și rol de asigurare împotriva sustragerii.

Unghiul de deschidere al capacelor și grătarelor articulate este superior valorii de 100° impusă de SM EN 124-1.

Deblocarea și deschiderea capacelor nu necesită scule speciale.

Sunt disponibile modele prevăzute cu sistem de închidere de tip clic elastic cu arc lamelar care fixează capacul / grătarul în ramă.

Sunt disponibile modele prevăzute cu sisteme de încuiere/ antifurt pentru a fi utilizate în condiții unde deschiderea accidentală sau voită trebuie evitată;

Protecția împotriva zgomotului – Nu influențează această cerință. Produsele nu produc zgomot și vibrații în condiții normale de instalare și exploatare, datorită construcției (planeitate bună, joc individual și total redus, suport elastic, finisaje corespunzătoare).

Economia de energie – Nu influențează această cerință.

Izolarea termică – Nu influențează această cerință. Produsele nu fac obiectul unor cerințe speciale pentru izolare termică atât în timpul transportului și depozitării, cât și după punerea în operă.

2.2.2 Durabilitatea și întreținerea

Datorită materialelor utilizate, a procesului tehnologic modern automat, a testelor și a calculelor efectuate, durata medie de viață estimată este de 50 de ani.

Termenele sunt valabile în cazul în

care produsele sunt manipulate, transportate, depozitate, montate și exploatate corespunzător.

Produsele nu necesită operații de întreținere speciale.

Garanția produsului dată de producător este de 24 luni.

2.2.3 Fabricația și controlul

Capacele și ramele din fontă ductilă sunt fabricate prin turnare și prelucrare mecanică pe linii tehnologice, procesul de fabricație fiind controlat în următoarele faze și parametrii determinanți:

caracteristicile nisipului de formare;

- caracteristicile materialelor componente;

- alegerea materiei prime;

- compoziția materialului;

- temperatura de topire;

- cantitatea materialului utilizat;

- controlul formei;

- temperatura de prelucrare;

- operația / timpul de turnare;

- verificarea caracteristicilor mecanice: rezistența la tracțiune, dilatarea, nodulizarea.

Asupra produsului se fac următoarele verificări:

- verificări dimensionale;

- verificarea suporturilor elastice;

- verificarea suprafețelor;

- verificarea dispozitivelor de deschidere și blocare;

- verificarea unghiului de deschidere;

- verificarea rezistenței la forța de inspecție.

Tehnologia utilizată la fabricarea capacelor, grătarelor și ramelor din fontă ductilă prevede o abatere maximă de la dimensiunile nominale de $\pm 6\%$.

Prin intermediul laboratoarelor externe, se efectuează regulat, controale și teste asupra calității produselor, fapt ce

garantează menținerea calității produselor fabricate.

În vederea asigurării constantei calității, producătorul va urmări:

- **Intern unității:** controlul intern sever și eficient atât pentru materiile prime și respectarea parametrilor tehnologiei (dozaje, temperaturi, presiuni etc.), cât și pentru produsul finit.
- **Extern unității:** obținerea unei forme de certificare recunoscută pentru sistem și produs.

Evaluarea conformității produselor trebuie efectuată conform sistemului 21 din Regulamentul (UE) nr.305/2011 al Parlamentului European și al Consiliului din 9 martie 2011.

2.2.4 Punerea în operă

Punerea în operă se realizează conform prescripțiilor (instrucțiunilor) de utilizare ale producătorului și se efectuează de către unități specializate, calificate pentru acest tip de lucrări.

Produsele se pot utiliza fără dificultăți particulare.

Punerea în operă se realizează conform proiectului întocmit de personal specializat, respectând instrucțiunile de utilizare ale producătorului și normele în domeniu. Lucrările de instalare și montaj a produselor se vor efectua doar de către personal calificat în domeniu și cu ajutorul utilajelor, dispozitivelor și materialelor corespunzătoare.

Se va ține cont de corelație dintre locul de punere în operă și clasa dispozitivelor de acoperire așa cum este precizată în GOST 3634, SMEN 124-2.

Prevenirea noncalității în procesul executării lucrărilor se va asigura conform normativelor și legislației în vigoare.

2.3 Caietul de prescripții tehnice

2.3.1 Condiții de concepții

Produsele trebuie să corespundă cerințelor Certificatelor de calitate ale producătorului și alte documente tehnico-normative care sunt în vigoare în Republica Moldova. După tip trebuie să corespundă GOST 3634, SM EN 124-1.

Proiectarea lucrărilor de montaj a produselor se va face conform reglementărilor tehnice în vigoare, ținând seama de recomandările producătorului. Se vor avea în vedere, în principal, recomandările cuprinse în GOST 25150, GOST 12.3.006, SNIP III-4.

2.3.2 Condițiile de fabricare

Calitatea constantă a produsului va fi asigurată și garantată de producător și comerciant prin certificatul de calitate eliberat pentru fiecare lot livrat.

Fabricația se desfășoară conform specificațiilor tehnice la nivelul de calitate declarat de producător. Producătorul va efectua verificări, teste și certificări periodice în vederea confirmării menținerii caracteristicilor specificate. Fiecare produs va fi marcat corespunzător.

Controlul de inspecție se efectuează minimum o dată în an de grupa specializată care a elaborat Evaluarea tehnică pe bază de contract.

2.3.3. Condițiile de livrare

Produsele se livrează în pachete și sunt însoțite de certificate de calitate și instrucțiuni de utilizare.

La livrare, produsele trebuie să fie însoțite de declarația de performanță, care atestă că sunt respectate toate caracteristicile și specificațiile mai sus prezentate ale produselor.

Produsele trebuie să fie însoțite de instrucțiuni de utilizare, în limba română.

2.3.4 Condițiile de punere în operă

Punerea în operă se efectuează conform procesului tehnologic elaborat și stabilit de producător (utilizator).

Punerea în operă a produselor se va face respectându-se documentele tehnico-normative care sunt în vigoare în Republica Moldova.

Prevenirea accidentelor în lucru se va asigura conform NCM A 08.02:2014, normativelor și legislației în vigoare.

Produsele vor fi puse în operă după ce s-a verificat că a fost livrat cu certificatul de conformitate sau declarația de performanță.

Personalul va purta echipament de protecție corespunzător și va respecta regulile de igienă a muncii.

3 Remarci complimentare ale grupii specializate

3.1 Grupa specializată nr. 5 a examinat produsele și remarcă că:

- Capacele cu ramă, rotund, din fontă, clasa de rezistență D400 sunt realizate pe linii tehnologice moderne (utilaje, mașini, instalații) și fiind aplicate corect vor avea în continuare o comportare corespunzătoare în exploatare, în condițiile specifice ale Republicii Moldova. Dacă rezultatul verificărilor periodice nu dovedesc menținerea aptitudinii de utilizare, se va solicita declanșarea acțiunii de suspendare a prezentei Evaluări Tehnice;
- constanta calității este asigurată prin autocontrol de producător și control exterior – certificat ISO 9001:2015, certificat nr. 01.10.1351.6505.T valabil 27.06.2019 eliberat de FQC, Turcia; certificat SMM ISO 14001:2015 nr. 02.11.1351.4678.T valabil 10.04.2019 eliberat de FQC, Turcia; certificat SM al Sănătății OHSAS 18001:2007 nr. 03.10.1351.3176 valabil 09.03.2019 eliberat de FQC, Turcia;;

3.2 Cerințe privind siguranța produsului asupra sănătății umane: nu conțin substanțe nocive, nu poluează și nu prezintă pericol pentru sănătatea oamenilor și mediul ambiant la utilizare cu respectarea condițiilor stabilite de "Vamora Grup" SRL.

Calitatea produselor va fi asigurată și garantată de producător și comerciant prin declarația de performanță eliberat pentru fiecare lot livrat.

Concluzii: Utilizarea în Republica Moldova a capacelor cu ramă, rotund, din fontă, clasa de rezistență D400 în domeniile de utilizare acceptate este apreciată favorabil, dacă se respectă prevederile prezentei Evaluări Tehnice.

Condiții

- Calitatea produselor și metodele de utilizare au fost examinate și găsite satisfăcătoare de ICȘP "INMACOMPROIECT" SRL.
- Controlul de inspecție asupra stabilității caracteristicilor confirmate prin evaluarea tehnică în cursul procesului de utilizare / comercializare se efectuează de către grupa specializată care a eliberat evaluarea tehnică cu încadrarea organelor de certificare sau laboratoarelor de încercări acreditate pentru acest domeniu de activitate.
- Oriunde se face referire în această evaluare la acte legislative sau reglementări tehnice, trebuie avut în vedere ca aceste acte să fie în vigoare la data elaborării acestei evaluări;
- Acordând această evaluare, Consiliul tehnic permanent pentru construcții nu se

implică în prezența sau absența drepturilor de brevet conținute în produs și /sau drepturile legale ale firmei de a comercializa produsul;

- Trebuie menționat ca orice recomandare relativ la folosirea în condiții de siguranță a acestui produs, conținută în prezenta evaluare tehnică, reprezintă cerințele minime necesare la utilizarea lui;
- Acordând această evaluare, Consiliul tehnic permanent pentru construcții nu acceptă nici o responsabilitate față de vre-o persoană sau organism pentru orice pierdere sau daună survenită în legătură cu un rău personal ivit ca un rezultat direct sau indirect al folosirii acestui produs.
- Deținătorul Evaluării tehnice la folosirea produselor procurate va prezenta obligatoriu fiecărui agent economic care va folosi aceste produse copia evaluării tehnice și instrucțiunile de transport, depozitare și exploatare.

VALABILITATE:

30 decembrie 2021

NOTĂ:

1. Controlul de inspecție asupra produselor evaluate tehnic se efectuează de grupa specializată respectivă minimum o dată în an.
2. Prelungirea valabilității sau revizuirea Evaluării tehnice trebuie solicitată cu cel puțin trei luni înainte de data expirării termenului stabilit.
3. În cazul neprelungirii valabilității, Evaluarea tehnică se anulează de la sine.

DIRECTOR
ICȘP „INMACOMPROIECT” SRL



Anastasia BELOUSOVA

Evaluare tehnică 02/05-028-2018

Pag. nr. 7

**ACEST DOCUMENT ESTE PROPRIETATE VAMORA GRUP SRL
ÎN CAZUL DEPISTĂRII ACESTUI DOCUMENT CA FIIND ATAȘAT LA
UN ALT TIP DE PRODUS/MARFĂ, VAMORA GRUP SRL Î-ȘI REZERVĂ
DREPTUL DE A ATACA FAPTELE NEDREPTRE ÎN JUDECATĂ.**

DOSARUL TEHNIC
Capace cu ramă, rotund, din fontă,
clasa de rezistență D400

Beneficiar: "Vamora Grup" SRL,
mun. Chisinau, bd. Moscova
15/2, ap.26, tel. 373 69915083

Producător: "Istikamet Dokum Anonim
Sirketi", Turcia, str. Poyra
Koyu Poyraosb Mevkii 10

Grupa specializată nr. 5 "Produse, procedee și echipamente pentru instalații aferente construcțiilor, de încălzire, climatizări, ventilații sanitare, gaze, electrice"

Evaluare tehnică 02/05-028:2018

Pag. nr. 8

ACEST DOCUMENT ESTE PROPRIETATE VAMORA GRUP SRL
ÎN CAZUL DEPISTĂRII ACESTUI DOCUMENT CA FIIND ATAȘAT LA
UN ALT TIP DE PRODUS/MARFĂ, VAMORA GRUP SRL Î-ȘI REZERVĂ
DREPTUL DE A ATACA FAPTELE NEDREPTRE ÎN JUDECATĂ.

A. DESCRIEREA

1 Principiul

Capacele și ramele sunt realizate din fontă ductilă prin procedee de turnare în matrițe. Ansamblul este format din elementul fix (cadru sau ramă) și unul sau mai multe elemente mobile numite capace sau grătare, utilizate pentru acoperirea și/sau închiderea căminelor de vizitare și a gurilor de scurgere.

Cadrul este fix și are rol de suprafață de rezemare și fixare pentru capacele utilizate.

Capacele și ramele din fontă ductilă se produc în următoarele tipuri:

- clasa D400, cu capac și ramă de formă circulară, cu și fără balama;
- clasa D400, grătar din fontă ductilă fără ramă.

Capacele pot fi prevăzute cu sau fără balama.

Capacele cu ramă și balama pot fi prevăzute, în funcție de model, cu sistem de închidere de tip clic elastic cu are lamelar.

Capacele și rame pot fi prevăzute cu garnitură de etanșare și/sau împotriva vibrațiilor.

Capacele și rame pot fi prevăzute cu sisteme antifurt operabile cu chei speciale.

Capacele pot fi prevăzute cu orificii pentru aerisire și / sau ventilație și pot avea suprafețele mecanizate.

În funcție de model, capacele pot prezenta cavități care se pot umple cu beton /mortar /asfalt /ciment sau alte materiale de umplură.

Capacele și ramele pot fi acoperite cu diferite tipuri de vopsele, printre care și vopsea epoxidică, pot fi galvanizate sau pot suporta orice alte tratamente împotriva coroziunii.

2 Elemente componente primare

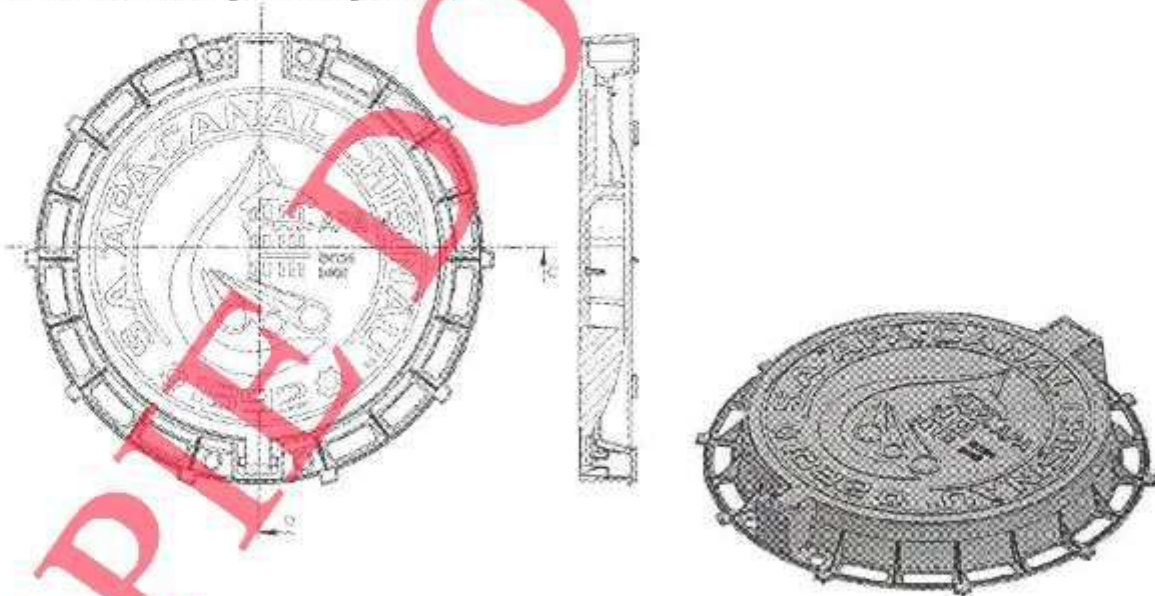


Figura 1. Capac fontă D400, rotund
Dimensiuni – Dint 600, Dext 820, H100

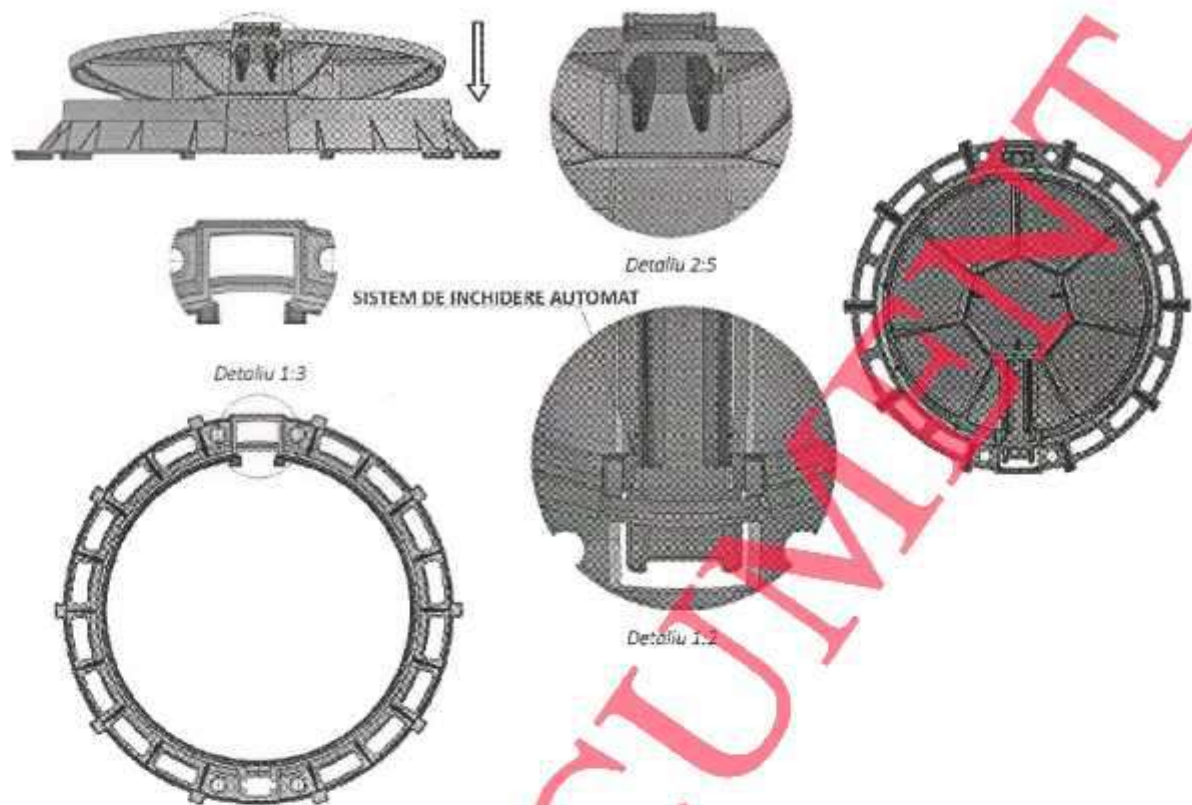


Figura 2. Capac fontă D400, rotund. Sistem de închidere automat

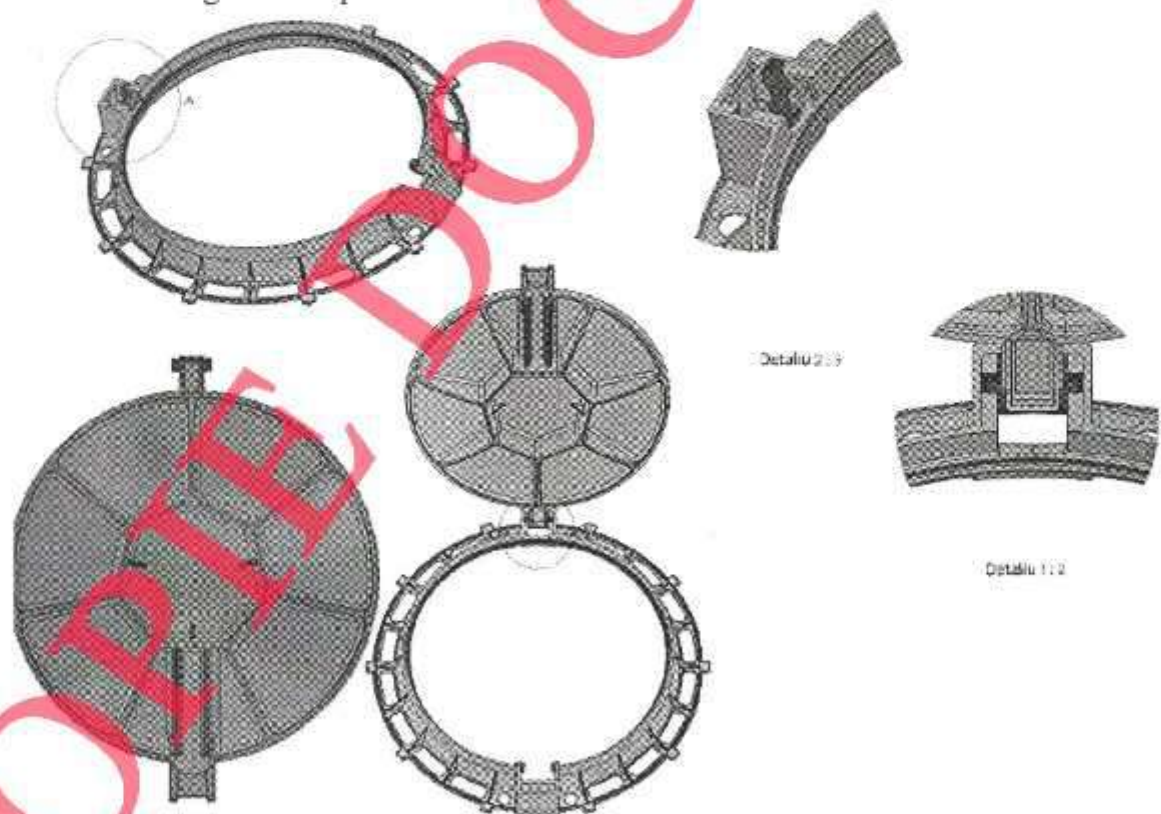


Figura 3. Capac fontă D400, rotund. Detalii



88 kg

400 kN



Figura 4. Capac și rama tip 1020



102 kg

400 kN



Figura 5. Capac și rama tip 1020.D3



97 kg

400 kN

16 kg

400 kN

Figura 6. Capac și rama tip 1211



Rama tip 1956



140 kg



400 kN



29 kg



400 kN

Figura 7. Capac și rama tip 1213

Capac tip 1280

3 Elemente

Capacele și grătarele din fontă ductilă se utilizează pentru protecția și închiderea căminelor de vizitare, căminelor de inspecție, gurilor de scurgere, căminelor de apometre pentru branșament, din instalațiile de canalizare și alimentare cu apă, gaz, electricitate, telecomunicații ș.a.

4 Fabricare

Fabricarea produselor care fac obiectul prezentei evaluări tehnice se îndeplinește conform procesului tehnologic, stabilit de producător, care garantează obținerea produselor calitative.

Verificarea calității se va face de producător prin încercări de lot-recepție.

5 Punerea în operă

Punerea în operă se realizează conform prescripțiilor (instrucțiunilor) de utilizare ale producătorului și se efectuează de către unități specializate, calificate pentru acest tip de lucrări.

B. REZULTATELE EXPERIMENTALE

1 Grupa specializată Nr. 05 își însușește rezultatele performanțelor produselor în baza raportului de încercări Nr. 600 din 22.06.2018 emis de Institutul Național de Cercetare-Dezvoltare în Construcții Urbanism și Dezvoltare Teritorială Durabilă URBAN-INCERC, SU-CURSALA CLUJ - NAPOCA, România și sunt trecute în tabelele nr. 1, nr.2 , Nr. 3.

Tabelul 1
Dimensiuni

Caracteristica	Valoarea/Observații			
	Epruveta 1	Epruveta 2	Epruveta 3	Media
Orificii de aerisire	capacul nu are orificii de aerisire			
Grosime capac (înălțime capac)	80 mm	80 mm	80 mm	80 mm
Cota de trecere (CO)	595 mm	596 mm	595 mm	595 mm
Adâncimea de așezare	23,5 mm	23,3 mm	23,6 mm	23,5 mm
Joc total între capac și ramă	0,5 mm	0,5 mm	1 mm	0,5 mm
	Măsurătoarea s-a făcut cu șuruburile desfăcute			
Aria de rezemare a capacului	21900 mm ²	21900 mm ²	21900 mm ²	21900 mm ²
Securizarea capacului în ramă	- prin masa capacului;			
Manipularea capacului	Manual, cu dispozitive obișnuite de desfăcere a șuruburilor (atașate capacului)			
Suprafața de scurgere a apei	180100 mm ²	180100 mm ²	180100 mm ²	180100 mm ²
	Prin geometria și dispunerea amprentelor, este asigurată scurgerea apei de pe capac			
Poziționarea capacului în ramă	Este determinată / condiționată de fixarea cu un șurub			
Planeitatea capacului	0,5 mm	0,5 mm	0,3 mm	0,5 mm
Concavitățile capacului	0 mm	0 mm	0 mm	0 mm

Tabelul 2 Rezistența la derapare a capacului

Caracteristica	Valoarea/Observații			
	Epruveta 1	Epruveta 2	Epruveta 3	Media
Dimensiuni amprente	25x25 mm	25x25 mm	25x25 mm	25x25 mm
Înălțime amprente	4,5 mm	4,5 mm	4,5 mm	4,5 mm
Nr. amprente	156 buc.	156 buc	156 buc	156 buc
Suprafața totală a amprentelor	102500 mm ²	102500 mm ²	102500 mm ²	102500 mm ²
Procent amprente	36,3%	36,3%	36,3%	36,3%
Constatări	Amprețele sunt distribuite uniform pe suprafața capacului			

Tabelul 3. Masa capacului / siguranța la deschiderea capacului pentru copii

Capacul este asigurat în ramă cu două șuruburi de fixare ce se pot acționa doar cu dispozitiv specific de deschidere

Capac	Masa capac (kg)
1	33,2
2	34,5
3	32,9
Media	33,6

3 Certificatul de Securitate la incendiu nu se aplică pentru capacele din fontă ductilă.

C. REFERINȚE

Capacele și grătarele din fontă ductilă sunt utilizate în țările din UE și Republica Moldova.

Lista documentelor normative utilizate la elaborarea evaluării tehnice

- 1 NCM E.03.02-2014 Protecția împotriva incendiilor a clădirilor și instalațiilor
- 2 NCM A.08.02:2014 Securitatea și sănătatea muncii în construcții
- 3 SM EN 124-1:2016 Dispozitive de acoperire și de închidere pentru cămine de vizitare și guri de scurgere în zone carosabile și pietonale. Partea 1: Definiții, clasificare, principii generale de proiectare, cerințe de performanță și metode de încercare
- 4 SM EN 124-2:2016 Dispozitive de acoperire și de închidere pentru cămine de vizitare și guri de scurgere în zone carosabile și pietonale. Partea 2: Dispozitive de acoperire și de închidere pentru cămine de vizitare și guri de scurgere de fontă
- 5 SNiP 2.04.03-85 Канализация. Наружные сети и сооружения
- 6 GOST 12.3.006-75 Система стандартов безопасности труда. Эксплуатация водопроводных и канализационных сооружений и сетей. Общие требования безопасности
- 7 GOST 3634-89 Люки чугунные для смотровых колодцев. Технические условия
- 8 GOST 25150-82 Канализация. Термины и определения
- 9 SM SR EN ISO 9000:2016 Sisteme de management al calității. Principii fundamentale și vocabular
- 10 SM SR EN ISO 9001:2015 Sisteme de management al calității. Cerințe
- 11 Legea nr. 721-XIII din 02.02.1996 privind calitatea în construcții
- 12 Reglementarea tehnică cu privire la produsele pentru construcții aprobată prin Hotărârea de Guvern nr. 226 din 29.02.2008
- 13 Codul muncii al Republicii Moldova Nr. 154 din 28.03.2003

Extras din procesul verbal al ședinței de deliberare al grupei specializate

Procesul verbal nr. 5 din 08 noiembrie 2018

Grupa specializată nr. 5 alcătuită din următorii specialiști:

- președinte: ing. V. Mursa
- membrii: ing. E. Proaspăt
ing. A. Belousova

întrunită la data de 08.11.2018 pentru a analiza documentația prezentată de solicitant și referitor la produsul "Capace cu ramă, rotund, din fontă, clasa de rezistență D400" fabricate de "Istikamet Dokum Anonim Sirketi", Turcia, str. **Poyra Koyu** Poyraosb Mevkii, 10 împreună cu întreg dosar de date și documentații tehnice pus la dispoziție de beneficiar decide:

- aprobarea eliberării Evaluării tehnice pentru "Capace cu ramă, rotund, din fontă, clasa de rezistență D400" cu domeniul de utilizare: pentru protecția și închiderea căminelor de vizitare, căminelor de inspecție, gurilor de scurgere, căminelor de apometre pentru branșament, din instalațiile de canalizare și alimentare cu apă, gaz, electricitate, telecomunicații ș.a..

- se recomandă furnizorului "Vamora Grup" SRL, mun. Chisinau, bd. Moscova 15/2, ap. 26, tel. 373 69915083 să realizeze cel puțin o dată în an încercări periodice și suplimentare la cererea grupei specializate conform graficului de audit a produselor evaluate pentru verificarea calității conform cerințelor Legii nr. 721-XIII din 02.02.1996 privind calitatea în construcții.

Raportorul Grupei specializate nr. 5

E. Proaspăt



CERERE

pentru evaluare tehnică în construcții
Nr....28....din..10 ...octombrie.... 2018

1. **ADRESANT:** *Ghișeul unic de evaluare tehnică în construcții*
2. **SOLICITANT:** *Vamora Grup SRL, mun. Chișinău, bd. Moscovei 15/2 ap.26, tel.:069915083, fax.:022780007*
3. **PRODUS:** *Capace cu ramă, rotund, din fontă, clasa de rezistență D400*
4. **UNITATEA PRODUCĂTOARE:**
ISTIKAMET DOKUM ANONIM SIRKETI, Turcia, str. Poyra Köyü Poyraosb Mevkii 10.Cadde No:5/101 11302 Bozüyük Bilecik, tel. +90 228 355 00 25
5. **ACORDUL PRODUCĂTORULUI:** *în cazul în care solicitantul este altul decât producătorul – Contract nr. 09 din 16.06. 2015 cu S.C. STANDARTPARK ROMANIA S.R.L., cu sediul social în București, str. Preciziei, NR.3F, birou nr.4, sector 6, tel. +40744847315*
6. **TITULAR EVALUARE TEHNICĂ:** *Vamora Grup SRL, Republica Moldova, mun. Chișinău, bd. Moscovei 15/2 ap.26, tel.:069915083, fax.:022780007*
7. **CARACTERISTICI TEHNICE PRINCIPALE ALE PRODUSULUI:** *în anexă*
8. **DOMENII PROPUSE DE UTILIZARE ÎN CONSTRUCȚII:**

PRIN PREZENTA CERERE CONFIRM ASUMAREA URMĂTOARELOR OBLIGAȚII:

- asigurarea eșantioanelor de produs necesare încercărilor de laborator;
- permiterea efectuării de încercări de laborator suplimentare la cererea grupei specializate, de către un laborator acreditat;
- permiterea constatării condițiilor de fabricație a produsului sau echipamentului dacă este cazul;
- decontarea pe bază de contract a tuturor cheltuielilor derivate din procedura de elaborare a evaluării tehnice.

Am luat cunoștință că durata maximă de elaborare a evaluării tehnice este de 4 luni, începând cu data la care sînt îndeplinite toate obligațiile contractate cu organismul elaborator de evaluare tehnică cu privire la asigurarea eșantioanelor de produs necesare încercărilor de laborator.

Am fost informat despre răspunderea care survine în cazul declarării cu bună știință în cererea pentru evaluare tehnică în construcții a informației intenționat false.

SOLICITANT



[Signature]
(semnătură)

**ACEST DOCUMENT ESTE PROPRIETATE VAMORA GRUP SRL
ÎN CAZUL DEPISTĂRII ACESTUI DOCUMENT CA FIIND ATAȘAT LA
UN ALT TIP DE PRODUS/MARFĂ, VAMORA GRUP SRL Î-ȘI REZERVĂ
DREPTUL DE A ATACA FAPTELE NEDREPTRE ÎN JUDECATĂ.**

**URBAN
INCD
INCERC**

MINISTERUL CERCETĂRII ȘI INOVĂRII

Institutul Național de Cercetare-Dezvoltare în Construcții
Urbanism și Dezvoltare Teritorială Durabilă URBAN-INCERC
SUCURSALA CLUJ - NAPOCA



Sucursala Cluj Napoca

Laborator: IME

Adresa: Cluj Napoca, Calea Florești, nr. 117, cod 400524, tel/fax: 0264 425958, 0264 425462; info@incerc-cluj.ro

APROBA,

Director General INCD "URBAN-INCERC"

Autorizația ISC nr. 2300/10.06.2011

conf. univ. dr. arh. Vasile MEIȚĂ

RAPORT DE ÎNCERCĂRI Nr. 600 din 22.06.2018

Referențial SR EN 124-6:2015

1. Comanda client/Contract: FN din 18.06.2018 / 1525 din 18.06.2018 emisa de STANDART PARK ROMANIA SRL / nr. 9480C din 2018

2. Denumirea obiectului de încercat:

Capac din fontă, rotund, Øext. 820mm, Hext. 100mm, pas liber Øint. 600mm
CLASA DE REZISTENȚĂ D400

3. Client: S.C. STANDART PARK ROMANIA SRL
str. Preciziei nr. 3F, Bucuresti, sector 6
Tel: 031/437.03.08/ Fax: 031/437.02.34

4. Producător: nespecificat

5. Identificarea metodei utilizate (Procedura Tehnica de Execuție) / Standardul după care se efectuează încercarea:

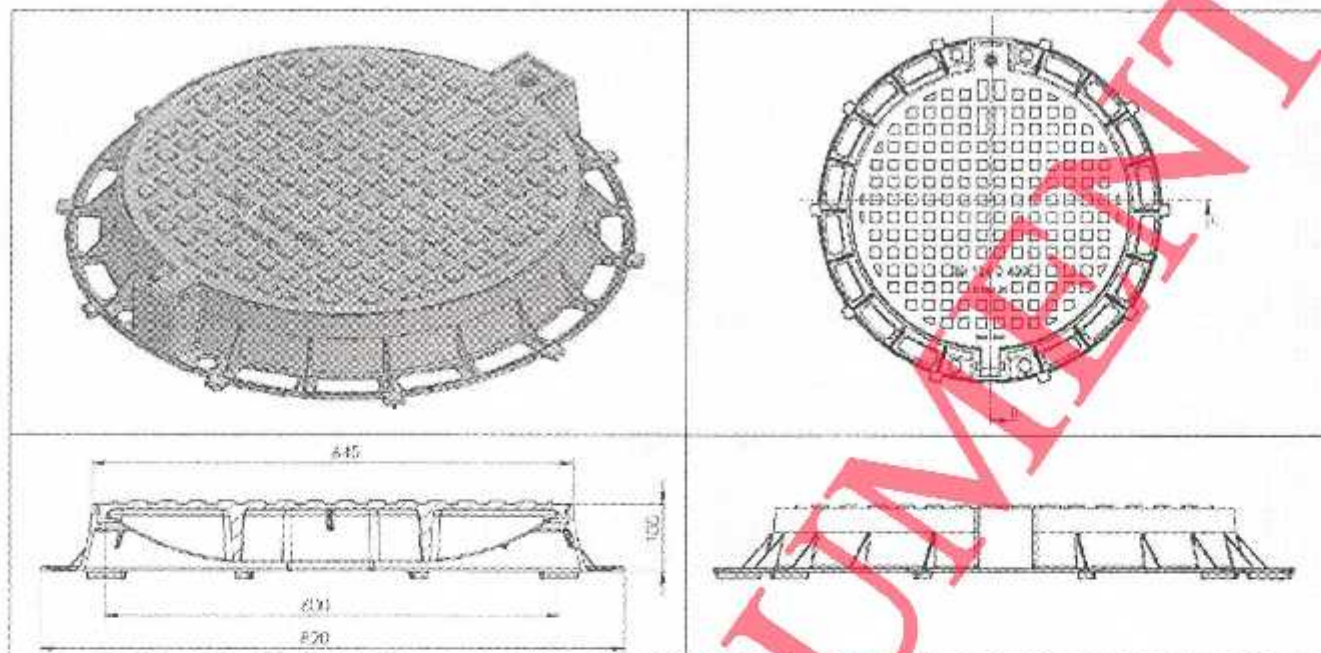
- Forța de inspecție (Determinarea săgeții remanente a capacului după aplicarea a 2/3 din forța de inspecție) – PTE-IME 10/01.02 / SR EN 124-1: 2015 (pct. 7.3)
- Forța de inspecție (Verificarea comportării la aplicarea forței de inspecție) – PTE-IME 10/01.02 / SR EN 124-1: 2015 (pct. 7.2)
- Aspect/Dimensiuni (inclusiv măsurare amprente capac - evaluarea rezistenței la derapare a capacului) – PTE-IME 10/01.01 / SR EN 124-1: 2015 (pct. 7.4)
- Masa capac (siguranța la deschiderea capacului pentru copii) - PTE-IME 16/04.05 / SR EN 12859:2011 (pct. 7.5 a) -(prin asimilare la cererea clientului)

6. Descrierea și identificarea obiectului supus încercării:

- Capac canal din fontă rotund Øext=820 mm, Hext. =100 mm, pas liber Øint = 600mm, clasa de rezistență D400 și rama aferentă.

**ACEST DOCUMENT ESTE PROPRIETATE VAMORA GRUP SRL
ÎN CAZUL DEPISTĂRII ACESTUI DOCUMENT CA FIIND ATAȘAT LA
UN ALT TIP DE PRODUS/MARFĂ, VAMORA GRUP SRL Î-SI REZERVĂ
DREPTUL DE A ATACA FAPTELE NEDREPTRE ÎN JUDECATĂ.**

Capac din fontă, rotund, Øext. 820mm, Hext.100mm, pas liber Øint.600mm



Cod probă: 278 Nr. epruvete: 3 buc.

Dimensiuni epruvete: Øext. 820mm, Hext.100mm, pas liber Øint.600mm;

7. Data primirii obiectului de încercat: PVPP: 278 / 14.06.2018

8. Data efectuării încercării: 18.06.2018-21.06.2018

9. Date despre prelevare și condiționare: prelevare conform procedurilor clientului.

10. Rezultate obținute:

10.1 Determinarea săgeții remanente la 2/3 din forța de inspecție

Principiu:

Se aplică în centrul geometrie al capacului carosabil o forță crescătoare, prin intermediul unui poanson conform standardului, cu presa hidraulică. Se măsoară săgeata remanentă a capacului după aplicarea a 5 încărcări succesive până la 2/3 din forța de inspecție (F_p).

Rezultate obținute:

F_i = forța de inspecție = 400 kN $F_p = 2/3 F_i = 266,6$ kN

Nr. eprv.	F_i preconizat (kN)	F_p preconizat (kN)	Săgeata remanentă (mm)	Observații
1	400	266,6	0,85	- s-au efectuat 5 cicluri până la 2/3 din valoarea forței de inspecție preconizată, fără înregistrarea de fenomene deosebite; - după încheierea celor 5 cicluri s-a determinat săgeata remanentă;
2			1,12	
3			0,77	

**ACEST DOCUMENT ESTE PROPRIETATE VAMORA GRUP SRL
ÎN CAZUL DEPISTĂRII ACESTUI DOCUMENT CA FIIND ATAȘAT LA
UN ALT TIP DE PRODUS/MARFĂ, VAMORA GRUP SRL Î-SI REZERVĂ
DREPTUL DE A ATACA FAPTELE NEDREPT E ÎN JUDECATĂ.**

10.2 Verificarea comportării la aplicarea forței de inspecție

Principiu:

Imediat după determinarea săgeții remanente, se aplică forța de inspecție (F_i) conform clasei declarate. Aceasta se menține (30 ± 2) s, după care se verifică eventuala apariție a vreunei fisuri sau exfolieri.

Rezultate obținute:

F_i = forța de inspecție = 400 kN

Capacele NU au cedat la valoarea forței de inspecție și nu au prezentat fisuri sau exfolieri.

10.3. Aspect/Dimensiuni. Măsurare amprente capac – evaluarea rezistenței la derapare a capacului

Principiu:

Se măsoară dimensiunile ramei și capacului, și, de asemenea, se măsoară dimensiunile amprentelor de pe capac.

Rezultate obținute:

Dimensiuni

Caracteristica	Valoarea/Observații			
	Epruveta 1	Epruveta 2	Epruveta 3	Media
Orificii de aerisire	capacul nu are orificii de aerisire			
Grosime capac (înălțime capac)	80 mm	80 mm	80 mm	80 mm
Cota de trecere (CO)	595 mm	596 mm	595 mm	595 mm
Adâncimea de așezare	23,5 mm	23,3 mm	23,6 mm	23,5 mm
Joc total între capac și ramă	0,5 mm	0,5 mm	1 mm	0,5 mm
Măsurătoarea s-a făcut cu șuruburile desfăcute				
Aria de rezemare a capacului	21900 mm ²	21900 mm ²	21900 mm ²	21900 mm ²
Securizarea capacului în ramă	- prin masa capacului;			
Manipularea capacului	Manual, cu dispozitive obișnuite de desfăcere a șuruburilor (atașate capacului)			
Suprafața de scurgere a apei	180100 mm ²	180100 mm ²	180100 mm ²	180100 mm ²
Prin geometria și dispunerea amprentelor, este asigurată scurgerea apei de pe capac				
Poziționarea capacului în ramă	Este determinată / condiționată de fixarea cu un șurub			
Planicitatea capacului	0,5 mm	0,5 mm	0,3 mm	0,5 mm
Concavitățile capacului	0 mm	0 mm	0 mm	0 mm

Rezistența la derapare a capacului

Caracteristica	Valoarea/Observații			
	Epruveta 1	Epruveta 2	Epruveta 3	Media
Dimensiuni amprente	25x25 mm	25x25 mm	25x25 mm	25x25 mm
Înălțime amprente	4,5 mm	4,5 mm	4,5 mm	4,5 mm
Nr. amprente	156 buc.	156 buc.	156 buc.	156 buc.
Suprafața totală a amprentelor	102500 mm ²	102500 mm ²	102500 mm ²	102500 mm ²
Procent amprente din S_{total}	36,3%	36,3%	36,3%	36,3%
Constatări	Amprețele sunt distribuite uniform pe suprafața capacului			

ACEST DOCUMENT ESTE PROPRIETATE VAMORA GRUP SRL
ÎN CAZUL DEPISTĂRII ACESTUI DOCUMENT CA FIIND ATAȘAT LA
UN ALT TIP DE PRODUS/MARĂ, VAMORA GRUP SRL Î-SI REZERVĂ
DREPTUL DE A ATACA FAPTELE NEDREPTRE ÎN JUDECATĂ.

10.4. Masa capacului / siguranța la deschiderea capacului pentru copii

Principiu:

Se cântărește capacul.

Rezultate obținute:

Capacul este asigurat în ramă cu două șuruburi de fixare ce se pot acționa doar cu dispozitiv specific de deschidere.

Capac	Masa capac (kg)
1	33,2
2	34,5
3	32,9
Media	33,6

11. Incertitudinea de măsurare (-):

12. Opinii și interpretări (-):

NOTE:

Rezultatele încercării se referă numai la obiectul de încercat.

Raportul de încercare nu trebuie să fie reprodus decât integral fără aprobarea scrisă a laboratorului ce a efectuat încercarea.

Vizat

Director INCD "URBAN-INCERC" Sucursala Cluj-Napoca

Dr. Ing. Henriette SZILÁGYI

Verificat / Șef laborator IME

Ing. Carmen DICO

Întocmit / Responsabil încercare

Ing. Adrian LĂZĂRESCU

**ACEST DOCUMENT ESTE PROPRIETATE VAMORA GRUP SRL
ÎN CAZUL DEPISTĂRII ACESTUI DOCUMENT CA FIIND ATAȘAT LA
UN ALT TIP DE PRODUS/MARFĂ, VAMORA GRUP SRL Î-SI REZERVĂ
DREPTUL DE A ATACA FAPTELE NEDREPT ÎN JUDECATĂ.**



DECLARAȚIE DE PERFORMANȚĂ NR. 600
conform REGULAMENTULUI (EU) NR 305/2011
Referențial SR EN 124-5:2015

- 1. Descrierea produsului-tip** Capace fontă Standartpark cu posibilitate de personalizare
- 2. Specificare produs Tipul/ Nr. (art.11, alineatul (4))** Capac fontă rotund 2, Ø=820mm H=100mm pas liber Ø=600mm Clasa de încărcare D400
- 3. Utilizarea** Dispozitive de acoperire și închidere pentru camine de vizitare și guri de scurgere în zone carosabile din material fonta Clasa D400
- 4. Producător (art.11, alineatul (5))** Poyra Köyü Poyra Osb Mevkii 10. Cadde No:5/101 Bozüyük Bilecik Türkiye
- 5. Reprezentant autorizat (art.12, alineatul(2))** S.C. STANDART PARK ROMANIA S.R.L, str. Precizie, nr. 3F, sector 6, București, Romania
- 6. Sisteme de evaluare și verificare a constanței performanței (anexa V)** Dispozitive de acoperire din fontă clasa D400 conform SR EN 124-2:2015
- 7. Performanța declarată**

Caracteristici esențiale	Performanță
Determinarea capacității portante	Îndeplinește cerințele
Determinarea săgeții remanente la forța permanentă	Îndeplinește cerințele
Verificarea cerințelor de proiectare și de performanță	Îndeplinește cerințele
Siguranța la deschiderea capacului de către copii	Îndeplinește cerințele
Durabilitate	Îndeplinește cerințele

- 8. Performanța produsului identificat la punctele 1 și 2 este în conformitate cu performanța declarată de la punctul 7. Această declarație de performanță este emisă pe răspunderea exclusivă a fabricantului identificat la punctul 4.**

08.05.2018

Administrator: NEGRU DOREL



**ACEST DOCUMENT ESTE PROPRIETATE VAMORA GRUP SRL
ÎN CAZUL DEPISTĂRII ACESTUI DOCUMENT CA FIIND ATAȘAT LA
UN ALT TIP DE PRODUS/MARFĂ, VAMORA GRUP SRL Î-SI REZERVĂ
DREPTUL DE A ATACA FAPTELE NEDREPT E ÎN JUDECATĂ.**



SERTİFİKA

Bu Sertifika,

İSTİKAMET DÖKÜM ANONİM ŞİRKETİ

Poyra Köyü Poyraosb Mevki 10.Caddé No:5/101 Bozüyük / Bilecik / Türkiye kuruluşunun,

PİK, SFERO VE ÇELİK DÖKÜMDEN MAMUL, IZGARA TAKIM VE BAKIM ROGARI KAPAMA ELEMANLARI, BORU BAĞLANTI PARÇALARI, FİTTİNGSLER, OTURMA GRUBU ELEMANLARI, OTOMOTİV VE MAKİNA YEDEK PARÇALARI ÜRETİMİ

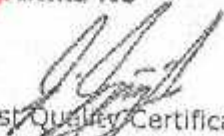
EA 17

kapsamında,

ISO 9001:2015

Kalite Yönetim Sistemi standardının şartlarına uyan bir yönetim sistemi kurduğunu ve uyguladığını onaylamak üzere verilmiştir.

İlk Veriliş Tarihi : 28.06.2010
Belge Tarihi : 27.06.2018
Belge Periyodu : 3 Yıl
Bitiş Tarihi : 27.06.2019
Sertifika No : 01.10.1351.6505.T


First Quality Certification
Sistem Sertifikasyon Onayı
İstanbul, 2018.06.27



ACEST DOCUMENT ESTE PROPRIETATE VAMORA GRUP SRL
ÎN CAZUL DEPISTARI ACESTUI DOCUMENT CA FIIND ATASAT LA
UN ALT TIP DE PRODUS/MARFA, VAMORA GRUP SRL ÎȘI REZERVĂ
DREPTUL DE A ATACA FAPTELE NEDREPT E ÎN JUDECATĂ.

FOQC

FIRST QUALITY CERTIFICATION

SERTİFİKA

Bu Sertifika,

İSTİKAMET DÖKÜM ANONİM ŞİRKETİ

Poyra Köyü Poyraosb Mevkii 10 Cadde No:5/101 Bozüyük / Bilecik / Türkiye
kuruluşunun,

**PİK, SFERO VE ÇELİK DÖKÜMDEN MAMUL, IZGARA TAKIM VE BAKIM
ROGARI KAPAMA ELEMANLARI, BORU BAĞLANTI PARÇALARI,
FİTTİNGSLER, OTURMA GRUBU ELEMANLARI, OTOMOTİV VE
MAKİNA YEDEK PARÇALARI ÜRETİMİ**


EA 17

kapsamında,

ISO 14001:2015

Yönetim Sistemi standardının şartlarına uyan bir yönetim sistemi kurduğunu ve uyguladığını onaylamak üzere verilmiştir.

İlk Veriliş Tarihi : 11.04.2012
Belge Tarihi : 10.04.2018
Belge Periyodu : 3 Yıl
Bitiş Tarihi : 10.04.2019
Sertifika No : 02.11.1351.4978.T


First Quality Certification
Sistem Sertifikasyon Onayı
İstanbul, 2018.04.10



TÜRKAK BGS NO
YS-ED3A-AD5C

AB-2008-Y9

**ACEST DOCUMENT ESTE PROPRIETATE VAMORA GRUP SRL
ÎN CAZUL DEPIȘTĂRII ACESTUI DOCUMENT CA FUND ATASĂ LA
UN ALT TIP DE PRODUS/MARFĂ, VAMORA GRUP SRL Î-ȘI REZERVĂ
DREPTUL DE A ATACA FAPTELE NEDREPT E ÎN JUDECĂTĂ.**

FOQC

FIRST QUALITY CERTIFICATIONS

SERTİFİKA

Bu Sertifika,

İSTİKAMET DÖKÜM ANONİM ŞİRKETİ

Poyra Köyü Poyraosb Mevki 10.Cadde No:5/101 Bozüyük / Bilecik / Türkiye
kuruluşunun,

**PİK, SFERO VE ÇELİK DÖKÜMDEN MAMUL, IZGARA TAKIM VE BAKIM
ROGARI KAPAMA ELEMANLARI, BORU BAĞLANTI PARÇALARI,
FİTTİNGSLER, OTURMA GRUBU ELEMANLARI, OTOMOTİV VE
MAKİNA YEDEK PARÇALARI ÜRETİMİ**

kapsamında,

OHSAS 18001:2007

İş Sağlığı ve Güvenliği Yönetim Sistemi standardının şartlarına uyan bir yönetim sistemi kurduğunu ve uyguladığını onaylamak üzere verilmiştir.

İlk Veriliş Tarihi : 10.03.2010
Belge Tarihi : 09.03.2018
Belge Periyodu : 3 Yıl
Bitiş Tarihi : 09.03.2019
Sertifika No : 03.10.1351.3176

[Signature]
First Quality Certification
Sistem Sertifikasyon Onayı
İstanbul, 2018.03.09



ACEST DOCUMENT ESTE PROPRIETATE VAMORA GRUP SRL
ÎN CAZUL DEPISTĂRII ACESTUI DOCUMENT CA FIIND ATASĂT LA
UN ALT TIP DE PRODUS/MARFĂ, VAMORA GRUP SRL Î-ȘI REZERVĂ
DREPTUL DE A ATACA FAPTELE NEDREPT E ÎN JUDECĂTĂ.



TÜRK STANDARDLARI ENSTİTÜSÜ
TÜRK STANDARDLARINA UYGUNLUK BELGESİ
TURKISH STANDARDS INSTITUTION
CERTIFICATE OF CONFORMITY TO TURKISH STANDARDS

Markanın Tanımı Description of the Mark
TSE  İsim: TSE

BELGE NUMARASI
REFERENCE NUMBER OF LICENCE 004844-TSE-01/05

BELGENİN İLK VERİLİŞ TARİHİ
DATE OF FIRST ISSUE OF LICENCE 17.08.2001

BELGENİN SON GEÇERLİLİK TARİHİ
LICENCE VALID UNTIL 17.08.2018

BELGE SAHİBİ KURULUŞUN ADI
NAME OF THE LICENCE HOLDER İSTİKAMET DÖKÜM ANONİM ŞİRKETİ

BELGE SAHİBİ KURULUŞUN ADRESİ
ADDRESS OF THE LICENCE HOLDER POYRAOSB DİĞER 10. CAD. NO:5 /101 BOZÜYÜK BİLECİK/TÜRKİYE

ÜRETİM YERİ ADI
NAME OF THE MANUFACTURING PLACE İSTİKAMET DÖKÜM ANONİM ŞİRKETİ

ÜRETİM YERİ ADRESİ
ADDRESS OF THE MANUFACTURING PLACE POYRA OSB MAH. 10. CAD NO 5 /101 BOZÜYÜK BİLECİK / TÜRKİYE

İPTAL EDİLEN BELGE NUMARASI (Varsa)
INDICATION OF SUPERSEDED LICENCE (if any) 004844-TSE-01/04

TESCİLLİ TİCARİ MARKASI
REGISTERED TRADE MARK istikamet+ŞEKİL

İLGİLİ TÜRK STANDARDI
RELATED TURKISH STANDARD TS EN 124-2 / Taşıt ve yaya alanları için oluk kapakları ve rögar kapakları - Bölüm 2: Dökme demirden yapılmış oluk kapakları ve rögar kapakları / 23.10.2015 – TS EN 124-1 / Taşıt ve yaya alanları için oluk kapakları ve rögar kapakları - Bölüm 1: Tanımlar, sınıflandırmalar, genel tasarım prensipleri, performans gereksinimleri ve test yöntemleri / 23.10.2015

BELGE KAPSAMI
SCOPE OF LICENCE



LAMEL GRAFITLİ VE KÜRESEL GRAFITLİ DÖKME DEMİR MALZEMEDEN MAMUL, RÖGAR KAPAKLARI

- B 125 (Grup 2)
- C 250 (Grup 3)
- D 400 (Grup 4)
- E 600 (Grup 5)

e-İmzalıdır - signed

04.05.2018

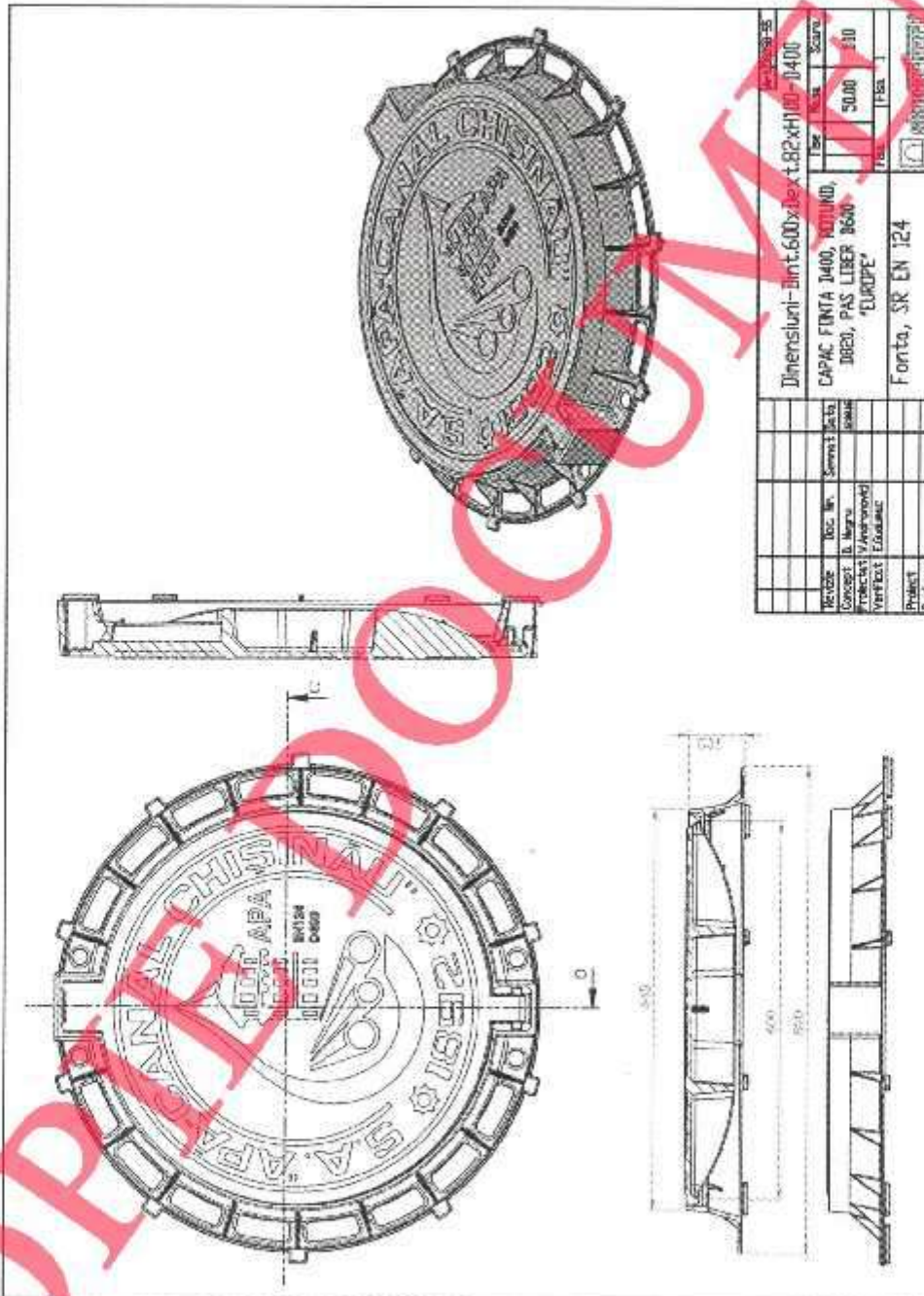
Belgelendirme Merkezi Başkanı Adına
Osman Özden ŞAHİNER
Eskişehir Belgelendirme Müdürü V.

*Bu belge belgelendirilen ürünün, belgenin varlığına bağlı olarak belgelendirilmiştir ve geçerlidir.
*Bu belge diğer belge türleri ile birlikte kullanılmak üzere belgelendirilmiştir. Kullanılabilirliği için lütfen belgeyi inceleyiniz.
*TSE İZMİR BÖLGE BELGELENDİRME MERKEZİ BAŞKANI İÇİ Adres: Yenosağır İskanlık Üçüncü Caddeyi Filiz Sokak No:25 Tepebaşı/İSKİŞEHİR /Türkiye Tel: 0312 416 64 27 / 416 64 27 Faks: 0 312 416 66 17
*TSE BELGELENDİRME MERKEZİ BAŞKANI İÇİ Adres: Necatibey Cad. No:112 06100 Bakırköy/MARŞANLI -Türkiye Tel: 0 312 416 64 27 / 416 64 27 Faks: 0 312 416 66 17
e-posta: info@tse.org.tr web: www.tse.org.tr



<https://evrakkod.tse.org.tr/BelgeDurumunuGorun?bc=7740116>

**ACEST DOCUMENT ESTE PROPRIETATE VAMORA GRUP SRL
ÎN CAZUL DEPISTĂRII ACESTUI DOCUMENT CA FIIND ATAŞAT LA
UN ALT TIP DE PRODUS/MARFĂ, VAMORA GRUP SRL Î-ŞI REZERVĂ
DREPTUL DE A ATACA FAPTELE NEDREPT E ÎN JUDECATĂ.**



Revizii	Doc. Nr.	Semna. Data	Scara
Concep. D. Negru			
Proiectat. V. Anghel			
Verificat. E. Andru			
Product			
Partener			

Dimensiuni: Dint. 600x Dext. 82x H100-1400

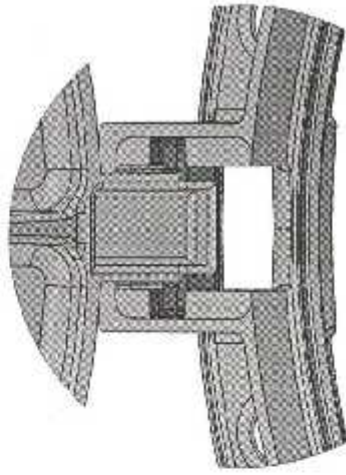
CAPAC. FUNTA J400, ROTUND,
D820, PAS LIBER 8620
'EUROPE'

Fonta, SR EN 124

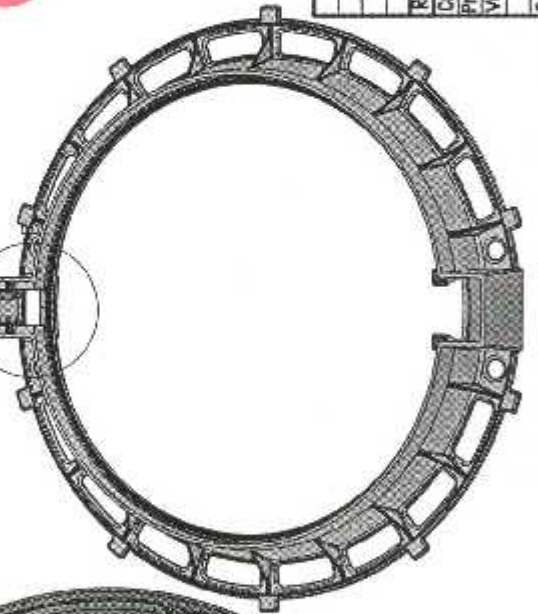
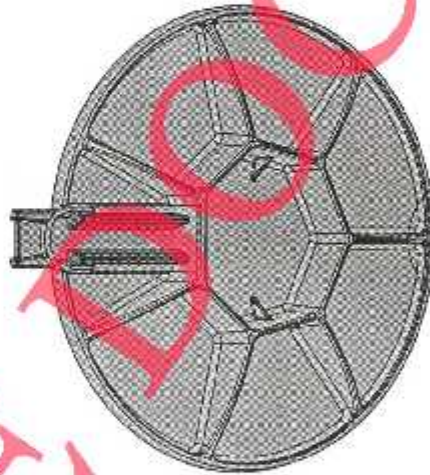
**ACEST DOCUMENT ESTE PROPRIETATE VAMORA GRUP SRL
ÎN CAZUL DEPISTĂRII ACESTUI DOCUMENT CA FIIND ATAȘAT LA
UN ALT TIP DE PRODUS/MARFĂ, VAMORA GRUP SRL Î-ȘI REZERVĂ
DREPTUL DE A ATACA FAPTELE NEDREPTЕ ÎN JUDECATĂ.**



Detaliu 2 : 5



Detaliu 1 : 2



Revizie	Doc. Nr.	Semnat	Data	Scara	Masa	Se	150	100	150	1
Dimensiuni - Dint 600xDext.82xH100-D400 CAPAC FONTA D400, ROTUND, D820, PAS LIBER D600 "EUROPE"										
Fonta, SR EN 124										
Project Partener										

**ACEST DOCUMENT ESTE PROPRIETATE VAMORA GRUP SRL
 ÎN CAZUL DEPISTĂRII ACESTUI DOCUMENT CA FIIND ATAȘAT LA
 UN ALT TIP DE PRODUS/MARFĂ, VAMORA GRUP SRL Î-SI REZERVĂ
 DREPTUL DE A ATACA FAPTELE NEDREPTRE ÎN JUDECATĂ.**

CERTIFICAT

PENTRU CONTROLUL PRODUCȚIEI ÎN FABRICĂ

Nr.185P-19

Prin prezentul certificat de conformitate se atesta că produsul:

PAVELE DIN BETON PREFABRICAT

Tipuri:

ORIENT 2,5 cm gri, ORIENT 4,0 cm gri, PATRAT 2,5 cm gri, PATRAT 2,5 cm color, FAGURE 3,0 cm gri, FAGURE 3,0 cm color, BIKINI 3,8 cm gri, BIKINI 3,8 cm color, ROMB 4,0 cm gri, ROMB 4,0 cm color, ECO 5,0 cm color, CARAMIDA 4,0 cm gri, FASADA 24/13 gri, FASADA 24/13 color, FASADA MUNTE gri, FASADA MUNTE color

Utilizari:

utilizare pietonala- incluzand incintele de circulatia publica - de exemplu:
drumuri pietonale, zone pietonale, piste de biciclete

CARAMIDA 6,0 cm

Utilizari:

utilizari exterioare si finisari de drumuri supuse circulatiei pietonale si circulatiei vehiculelor

Fabricat de:

MARSTEL GRUP S.R.L.- CHIȘINĂU

Str. UZINELOR, Nr. 78, CHIȘINĂU, REPUBLICA MOLDOVA

și fabricat în fabrica:

Baza de productie CHIȘINĂU

Str. UZINELOR, Nr. 78, CHIȘINĂU, REPUBLICA MOLDOVA

este supus de către producător încercărilor initiale de tip pentru produs si unui control al procesului de producție care cuprinde toate masurile necesare pentru indeplinirea și menținerea cerințelor specificate in documentele de referință.

SUCERT-RO a efectuat inspecția inițială a procesului de producție, a evaluat rapoartele privind încercările de tip și va efectua supravegherea continuă a procesului de producție.

Acest certificat confirmă că toate prevederile referitoare la evaluarea conformității produsului descrise în documentul de referință

SR EN 1338:2004, SR EN 1338:2004/AC:2007 au fost respectate.

Sistem de certificare aplicabil: 4

Acest certificat a fost emis inițial la **19.08.2019** și rămâne valabil atâta timp cât produsul continua sa fie conform cu cerințele specificate în documentul de referință.

DATA CERTIFICARII ÎNȚĂLE: **19.08.2019**
DATA CERTIFICARII CURENTE: **19.08.2019**
Valabil pana la **18.08.2022**

DIRECTOR GENERAL
Oana-Nicoleta Alexinschi-Rusu

VIZA ANUALA DE SUPRAVEGHERE PENTRU
MENTINEREA VALABILITATII CERTIFICATULUI

loc pentru
aplicat viza
(holograma)
pt.valabilitate
in perioada:
14.08.2020-13.08.2021

loc pentru
aplicat viza
(holograma)
pt.valabilitate
in perioada:
14.08.2021-18.08.2022

DIRECTOR CERTIFICARE
Dr. Ing. BANCESCU NICOLAI

Cod: PG F-16-02

CERTIFICAT

PENTRU CONTROLUL PRODUCȚIEI ÎN FABRICĂ

Nr.185B-19

Prin prezentul certificat de conformitate se atesta că produsul:

BORDURI DIN BETON PREFABRICAT

Tipuri:

BORDURĂ 50/21/6

Utilizari:

utilizari la exterior si finisari de drumuri supuse circulatiei pietonale si circulatiei vehiculelor

Fabricat de:

MARSTEL GRUP S.R.L.- CHIȘINĂU ®

Str. UZINELOR, Nr. 78, CHIȘINĂU, REPUBLICA MOLDOVA

și fabricat în fabrica:

Baza de producție CHIȘINĂU

Str. UZINELOR, Nr. 78, CHIȘINĂU, REPUBLICA MOLDOVA

este supus de către producător încercărilor initiale de tip pentru produs si unui control al procesului de producție care cuprinde toate masurile necesare pentru indeplinirea și menținerea cerințelor specificate in documentele de referință.

SUCERT-RO a efectuat inspecția inițială a procesului de producție, a evaluat rapoartele privind încercările de tip și va efectua supravegherea continuă a procesului de producție.

Acest certificat confirmă că toate prevederile referitoare la evaluarea conformității produsului descrise în documentul de referință

SR EN 1340:2004, SR EN 1340:2004/AC:2007 au fost respectate.

Sistem de certificare aplicabil: 4

Acest certificat a fost emis inițial la **19.08.2019** și rămâne valabil atâta timp cât produsul continua sa fie conform cu cerințele specificate în documentul de referință.

DATA CERTIFICARII INIȚIALE: **19.08.2019**

DATA CERTIFICARII CURENTE: **19.08.2019**

Valabil pana la **18.08.2022**

DIRECTOR GENERAL

Oana-Nicoleta Alexinschi-Rusu

VIZA ANUALA DE SUPRAVEGHERE PENTRU
MENTINEREA VALABILITATII CERTIFICATULUI

loc pentru
aplicat viza
(holograma)
pt.valabilitate
in perioada:

14.08.2020-13.08.2021

loc pentru
aplicat viza
(holograma)
pt.valabilitate
in perioada:

14.08.2021-18.08.2022

DIRECTOR CERTIFICARE
Dr. Ing. BANCESCU NICOLAI

ORGANISMUL DE CERTIFICARE PRODUSE ICȘP "INMACOMPROIECT" SRL

CERTIFICAT DE CONFORMITATE



OCpr-018

Nr. de înregistrare OCpr - 018 C1595-21

Data emiterii: 25 martie 2021



ORGANISMUL DE CERTIFICARE

Organismul de Certificare produse din cadrul ICȘP "Inmacomproiect" SRL
MD 2015, mun. Chișinău, str. Sarmizegetusa, 13, tel. 022522066

PRIN PREZENTUL DOCUMENT SE CONFIRMĂ FAPTUL, CĂ PRODUSELE
IDENTIFICATE ASTFEL: DENUMIREA/DESCRIEREA

Nisip obținut în rezultatul concasării rocilor de calcar (savușă)
fabricat conform SM GOST 31424:2011 (Anulat). Codul NCM 2505
Produs fabricat în serie

SÎNT CONFORME CU CERINȚELE STABILITE ÎN:

SM GOST 31424:2011 pct. 4.1.6, 4.2.1.1, 4.2.1.2; RNI 06-5.3.35.2001 pct. 2.2

PRODUCĂTOR

S.A. "PIETRIȘ", MD-2055, mun. Chișinău, or. Vatra, str. Feroviarilor, 10

SOLICITANT

Producătorul

CERTIFICATUL ESTE ELIBERAT ÎN BAZA:

Demersul MEI al RM nr.11-296 din 22.01.2021 și a scrisorilor IS "Administrația de Stat a
Drumurilor" nr. 06-05/1312 din 15.03.2021, nr. 05-11/1333 din 16.03.2021.

CERTIFICAT DE CONFORMITATE nr.001659 din 26.06.2020 eliberat de
OC "CVALIMETRITOT" SRL. Raport de încercări Nr.57-3 din 19.06.2020, eliberat de
CI al ICȘP "Inmacomproiect" SRL, certificat de acreditare nr. L1-095, valabil până la
15.10.2020, Raport de încercări Nr.2368-C din 03.06.2020, eliberat de L1 al IS "Centrul de
Metrologie Aplicată și Certificare", certificat de acreditare nr. L1-086, valabil până la
03.09.2020

INFORMAȚIE SUPLIMENTARĂ:

Acest certificat este valabil numai pentru contractele indicate în anexa la acest certificat și pe
termenul de valabilitate a contractelor. Supravegherea produselor certificate se va efectua de
către OC ICȘP "Inmacomproiect" SRL, una dată la șase luni. Sistemul de certificare 2+

Titularul prezentului certificat este obligat să aplice marca națională de conformitate SM pe produsele
specificate în prezentul certificat.

Conducătorul organismului
de certificare

E. Oprea

În atenția antreprenorilor și organelor de control!

Copiile certificatelor de conformitate se legalizează cu ștampila OC ICȘP "Inmacomproiect" SRL.



Cerniș

ORGANISMUL DE CERTIFICARE PRODUSE ICȘP "INMACOMPROIECT" SRL

CERTIFICAT DE CONFORMITATE



OCpr-018

Nr. de înregistrare OCpr - 018 C1594-21

Data emiterii: 25 martie 2021



ORGANISMUL DE CERTIFICARE

Organismul de Certificare produse din cadrul ICȘP "Inacomproiect" SRL
MD 2015, mun. Chișinău, str. Sarmizegetusa, 15, tel. 022522066

PRIN PREZENTUL DOCUMENT SE CONFIRMĂ FAPTUL, CĂ PRODUSELE IDENTIFICATE ASTFEL: DENUMIREA/DESCRIEREA

Piatră spartă de calcar, fracțiuni 5-20 mm, 20-40 mm, 40-70mm, fabricată conform GOST 8267-93 (Anulat). Codul NCM 2517

Produs fabricat în serie

SÎNT CONFORME CU CERINȚELE STABILITE ÎN:

GOST 8267-93 pct. 4.2.2 tab. 1, 4.3.2, 4.4.2, 4.4.3, 4.5, 4.6, 4.7.1, 4.7.2,

RNI 06-5.3.35:2001 pct.2.2

PRODUCĂTOR

S.A. "PIETRIȘ", MD-2055, mun. Chișinău, or. Vatra, str. Feroviarilor, 10

SOLICITANT

Producătorul

CERTIFICATUL ESTE ELIBERAT ÎN BAZA:

Demersul MEI al RM nr.11-296 din 22.01.2021 și a scrisorilor ÎS "Administrația de Stat a Drumurilor" nr. 06-05/1312 din 15.03.2021, nr. 05-11/1333 din 16.03.2021.

CERTIFICAT DE CONFORMITATE nr.001658 din 26.06.2020 eliberat de OC "CVLIMETRITOT" SRL. Raport de încercări Nr.57-2 din 19.06.2020. eliberat de CI al ICȘP "Inacomproiect" SRL, certificat de acreditare nr. LÎ-095, valabil până la 15.10.2020, Raport de încercări Nr.2368-C din 03.06.2020. eliberat de LÎ al ÎS "Centrul de Metrologie Aplicată și Certificare", certificat de acreditare nr. LÎ-086, valabil până la 03.09.2020

INFORMAȚIE SUPLIMENTARĂ:

Acest certificat este valabil numai pentru contractele indicate în anexa la acest certificat și pe termenul de valabilitatea contractelor. Supravegherea produselor certificate se va efectua de către OC ICȘP "Inacomproiect" SRL una dată la șase luni. Sistemul de certificare 2+

Titularul prezentului certificat este obligat să aplice marca națională de conformitate SM pe produsele spicificate în prezentul certificat.

Conducătorul organismului de certificare

Cerniș

E. Oprea

SRL

ORGANISMUL DE CERTIFICARE PRODUSE

În atenția antreprenorilor și organelor de control!

Copii ale acestui certificat de conformitate se legalizează cu ștampila OC ICȘP "Inacomproiect" SRL

