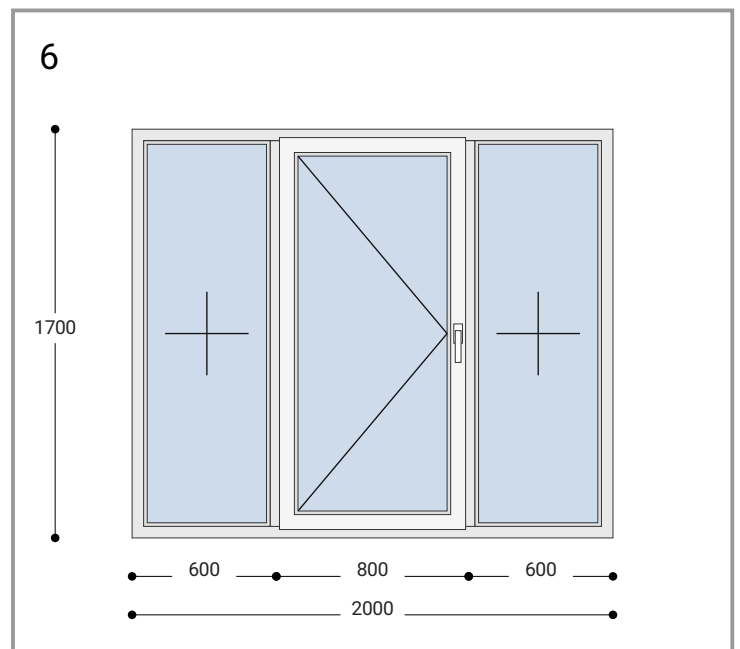
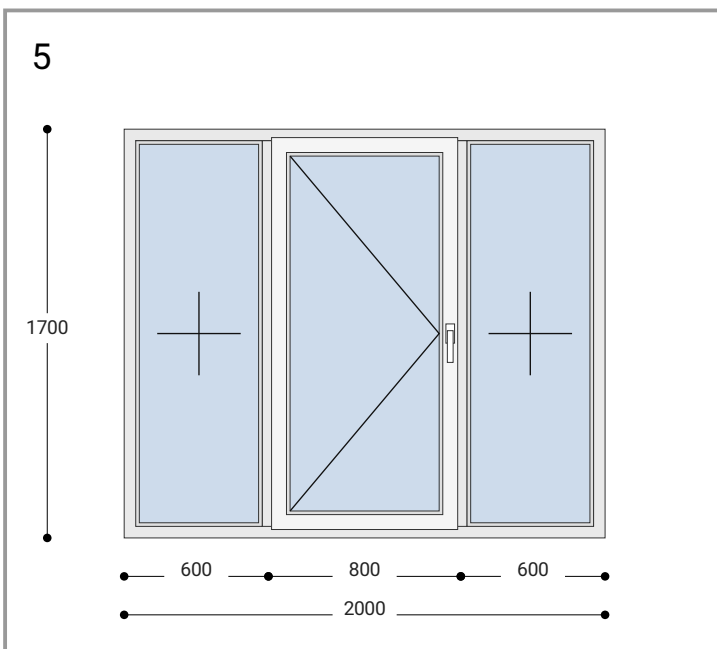
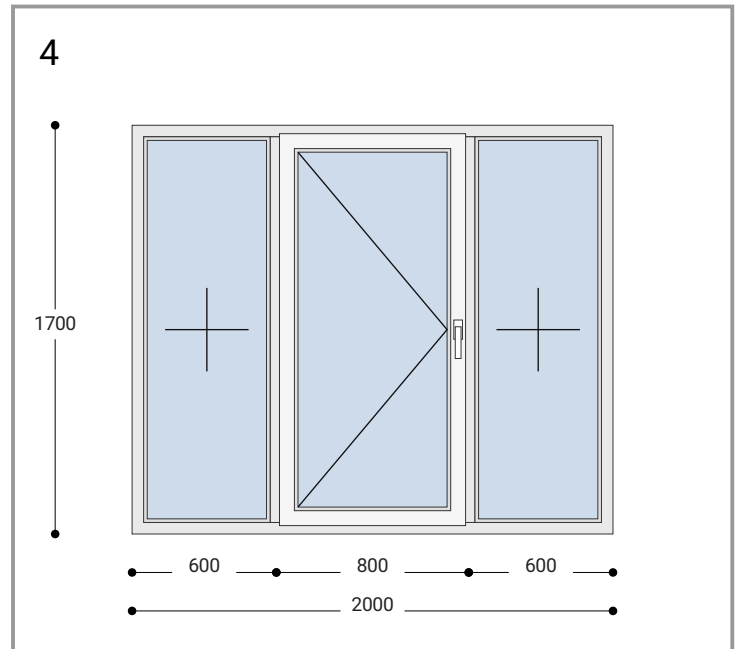
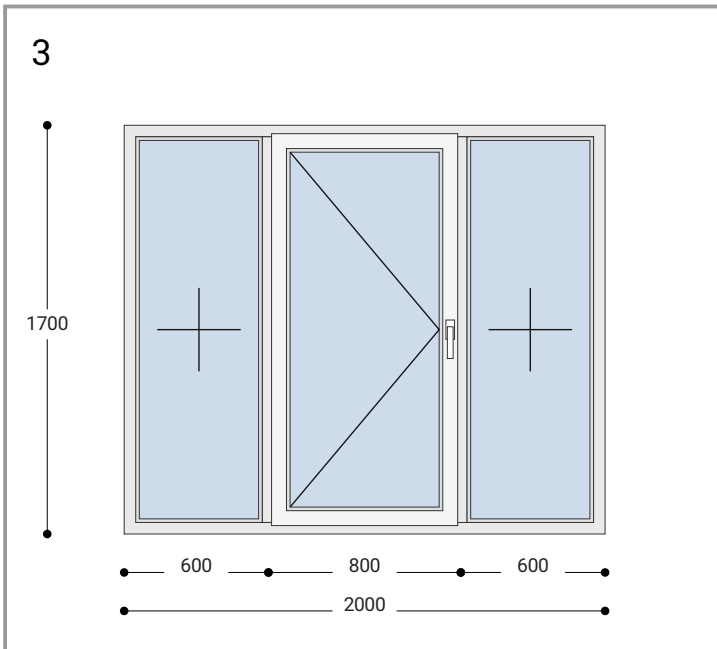
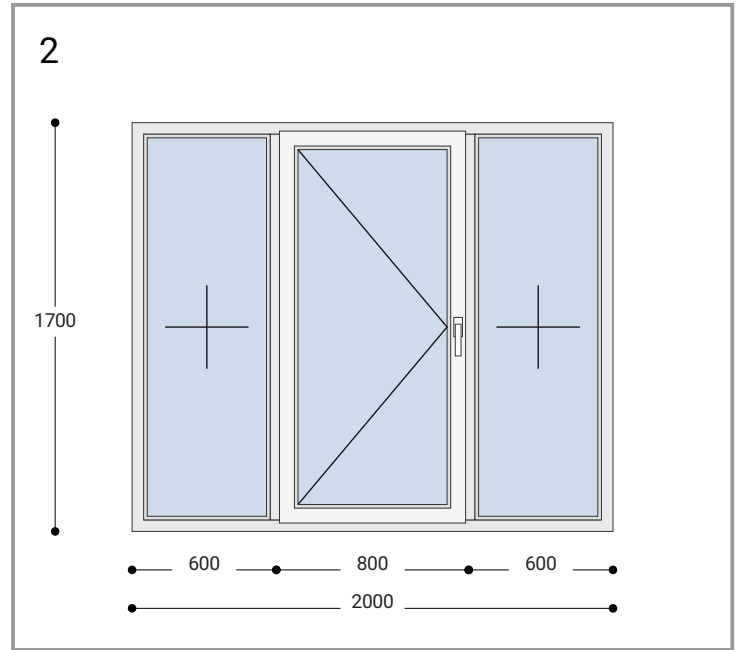
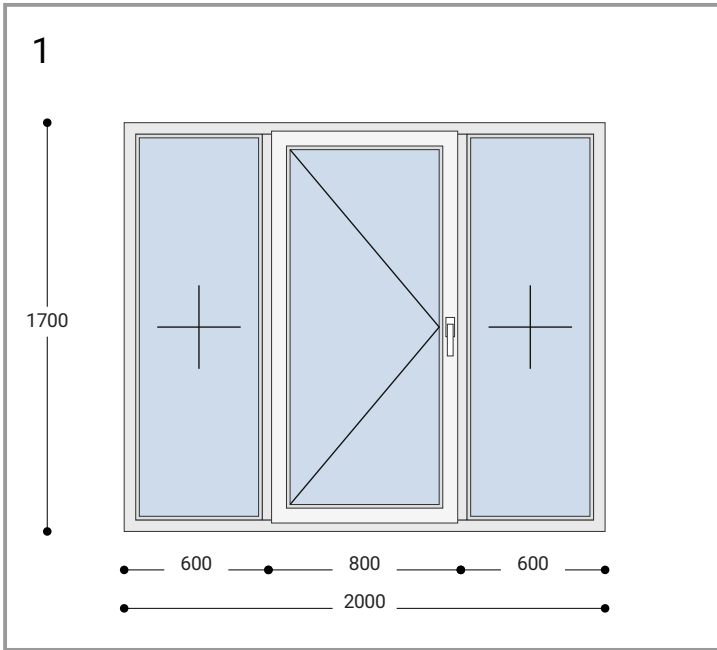


Anexa nr. 1
la anunțul de participare
privind achiziționarea „ferestre PVC, uși metalice”
cu nr. [ocds-b3wdp1-MD-1728914313930](#)

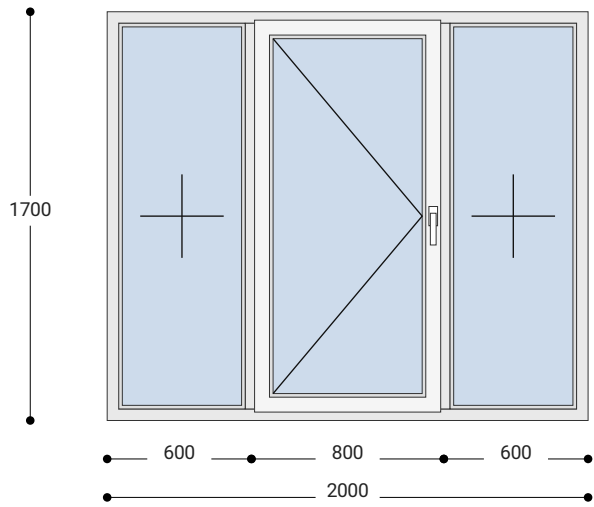
PERFORMER :
adresa :
telefon :
e-mail :
pagina web :



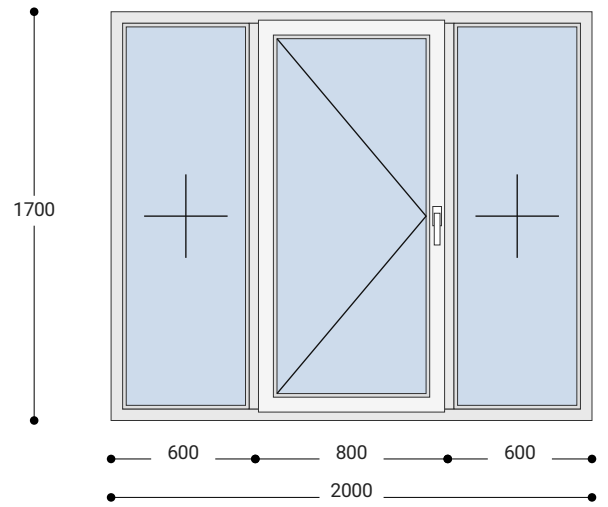
CLIENT : Penitenciarul nr. 6-Soroca
adresa : Soroca, str. V.Stroescu,38
telefon : 060464006
e-mail : p6logistica@anp.gov.md
ID-ul ofertei :



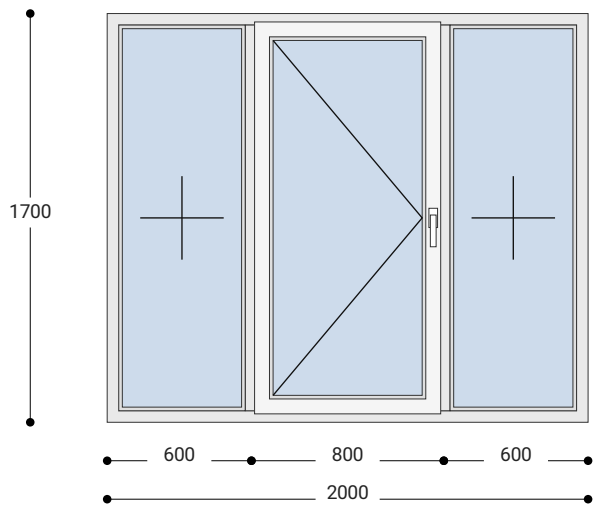
7



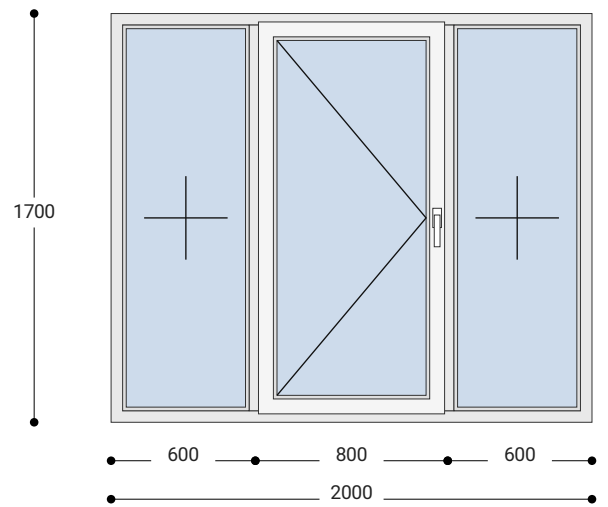
8



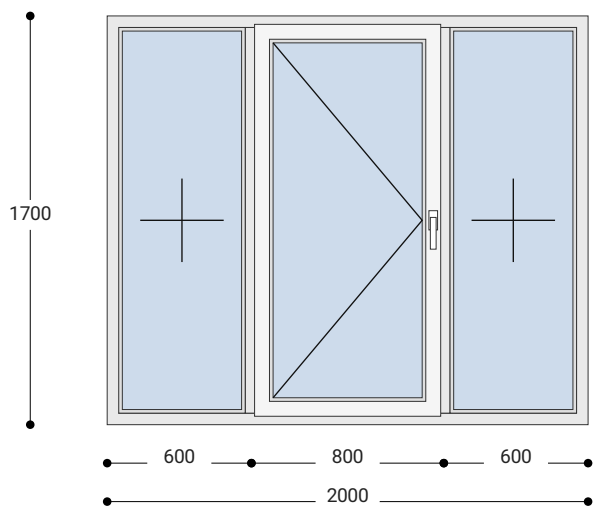
9



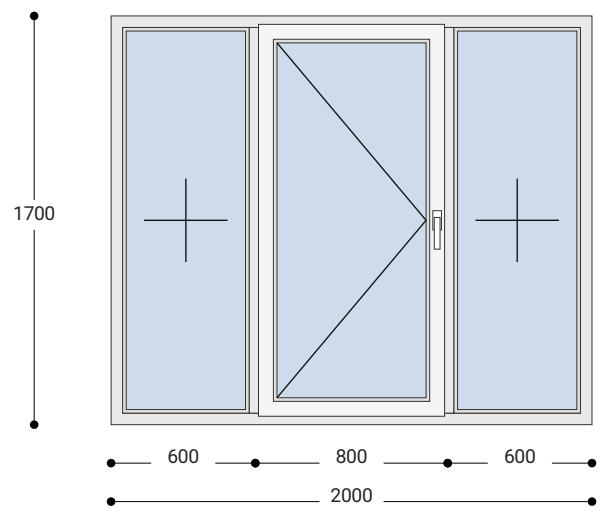
10



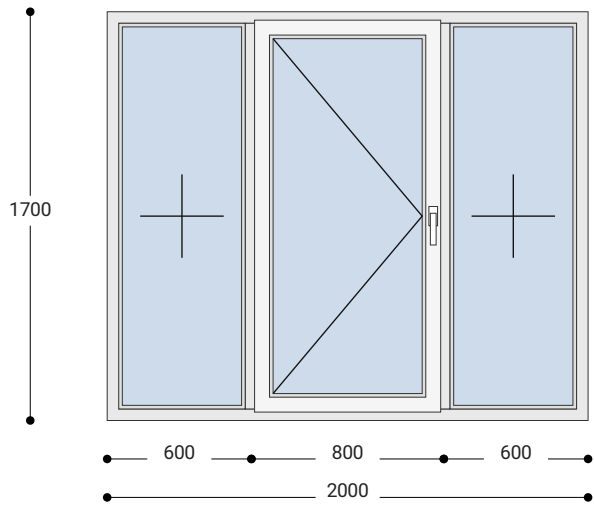
11



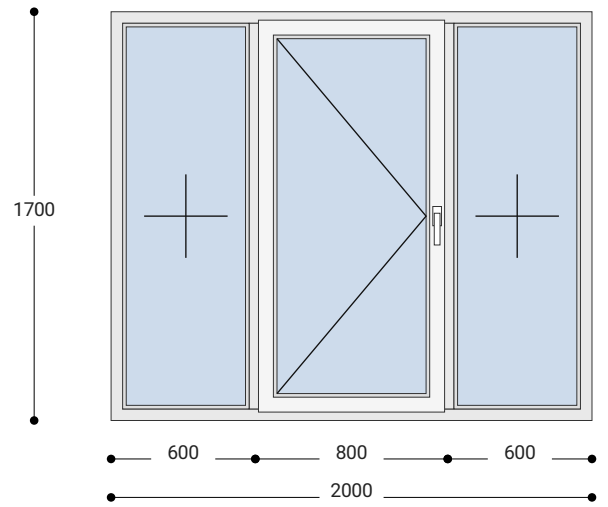
12



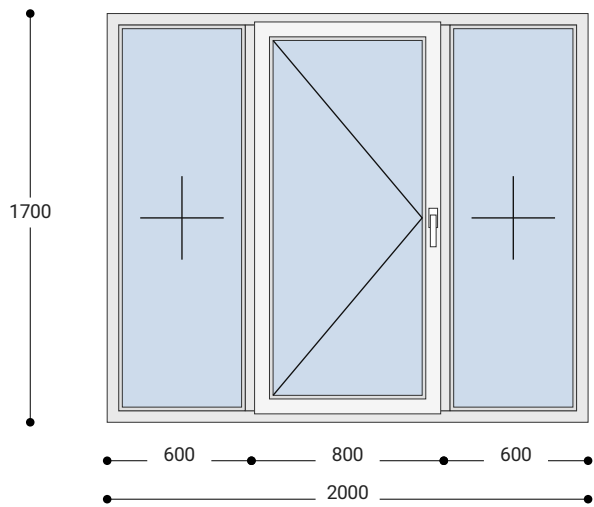
13



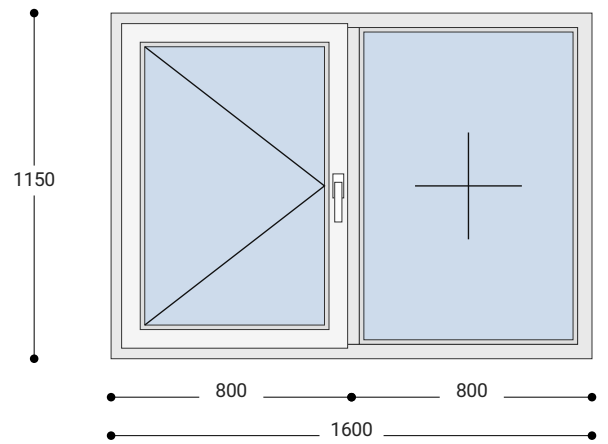
14



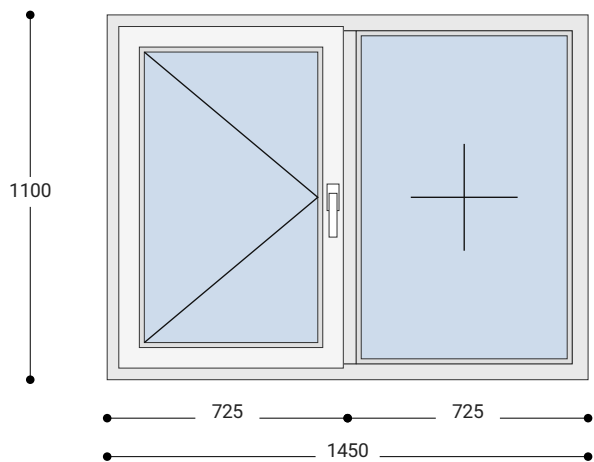
15



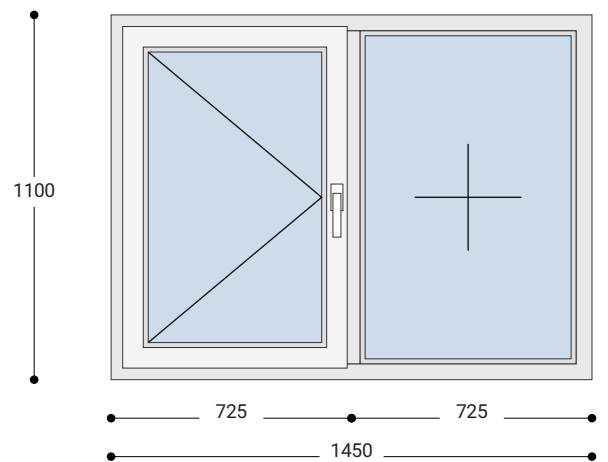
16



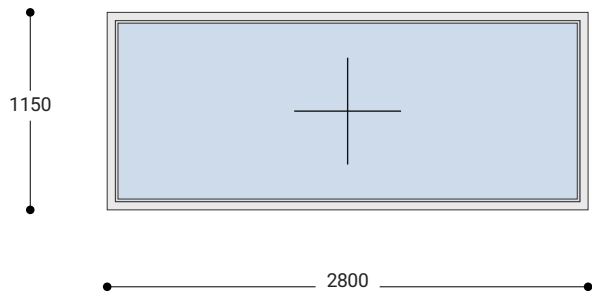
17



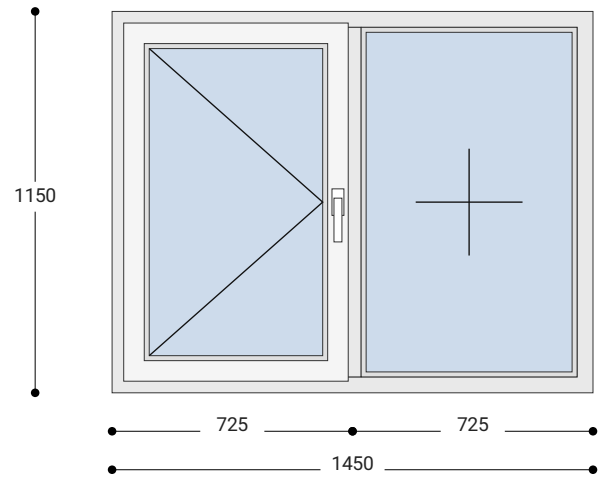
18



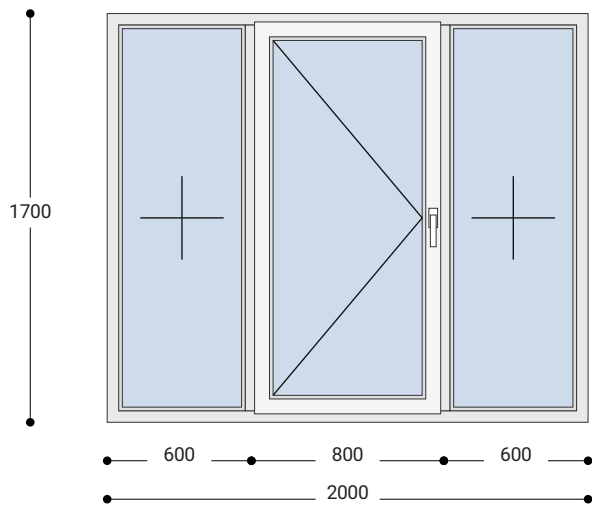
19



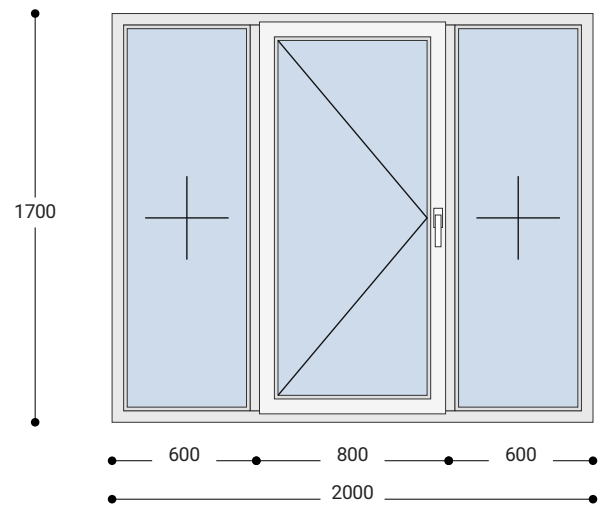
20



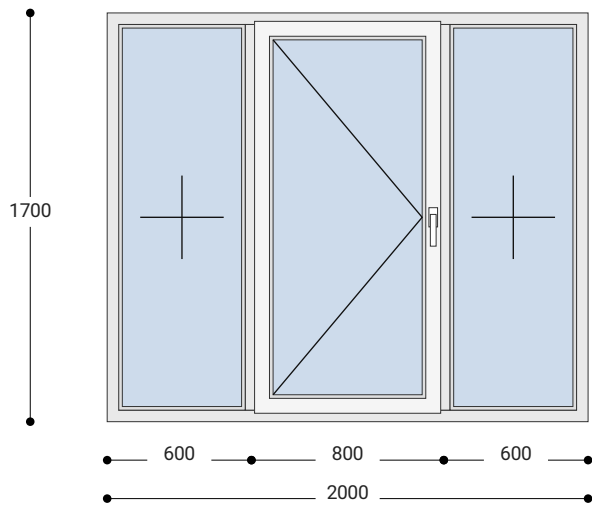
21



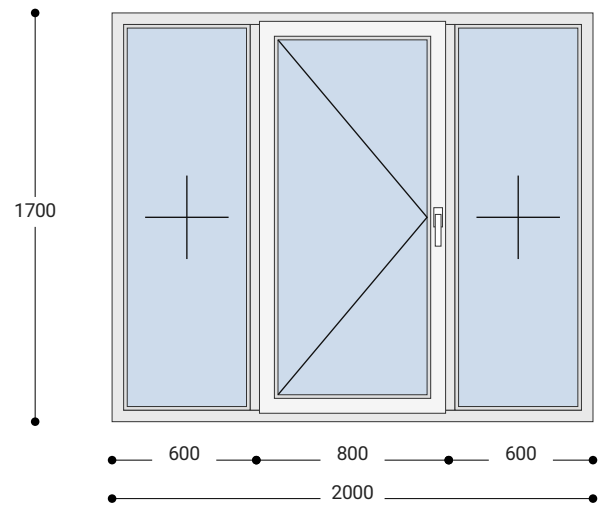
22



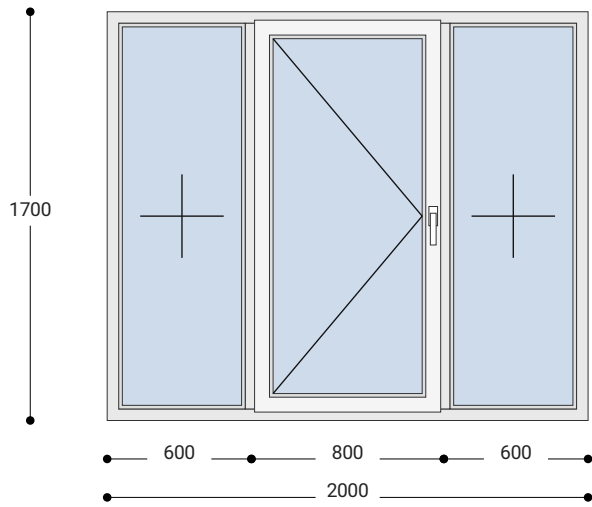
23



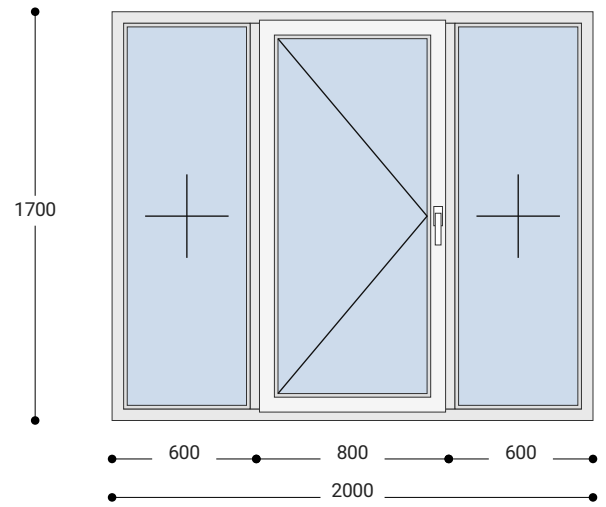
24



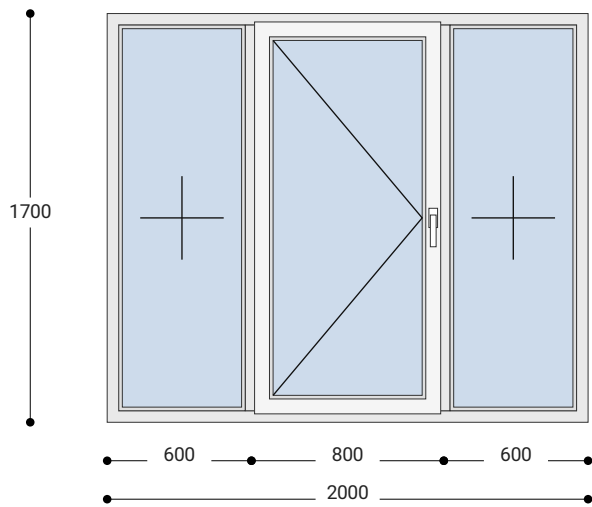
25



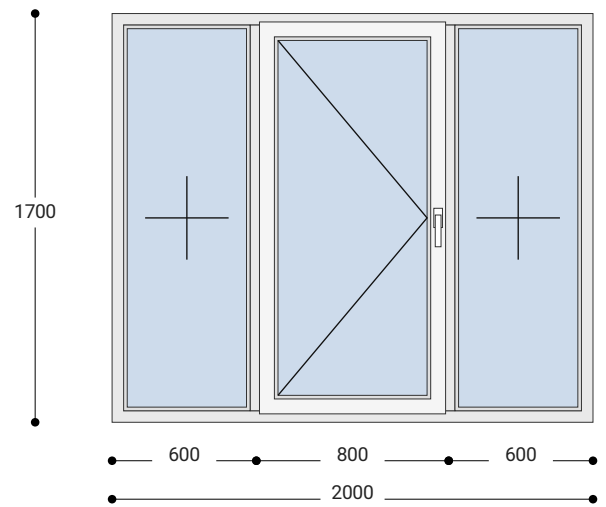
26



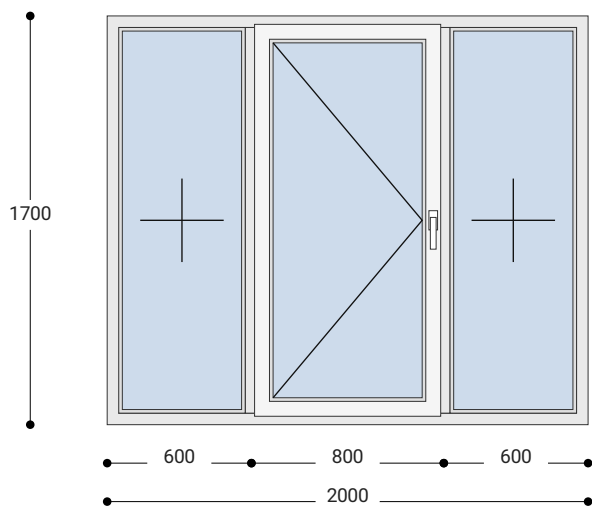
27



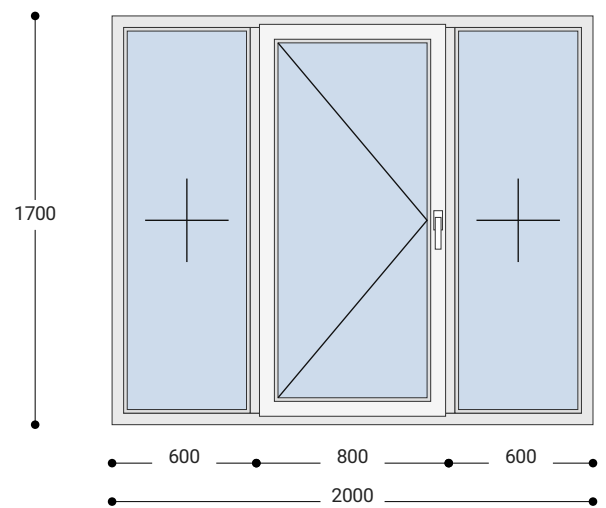
28



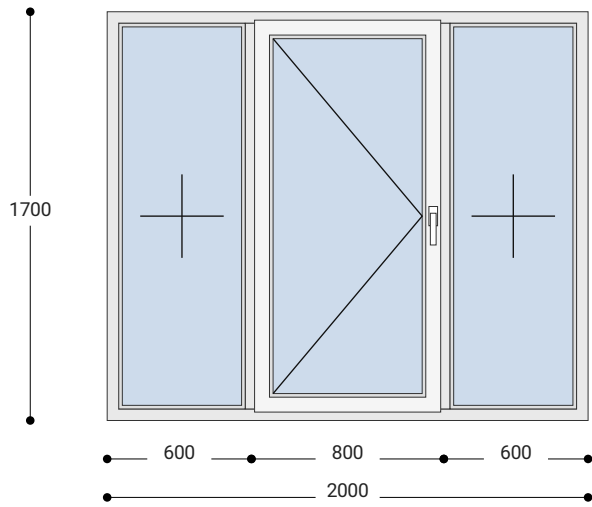
29



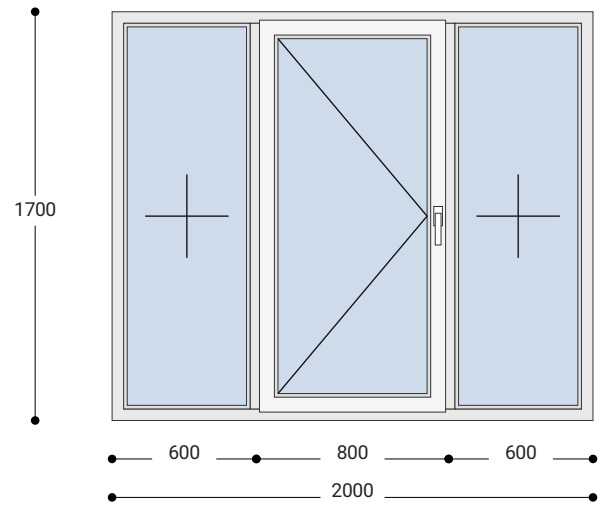
30



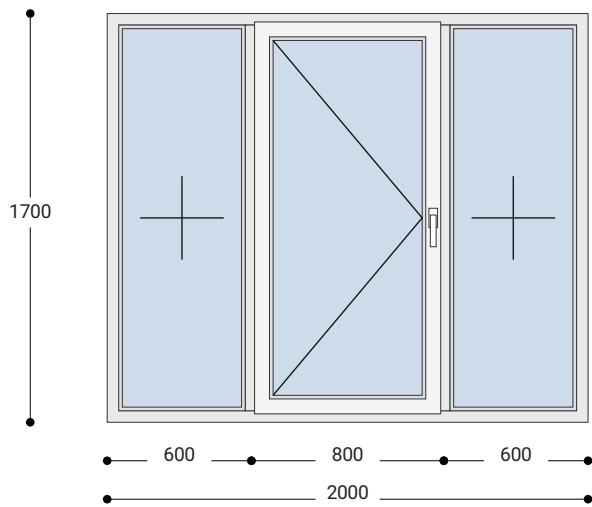
31



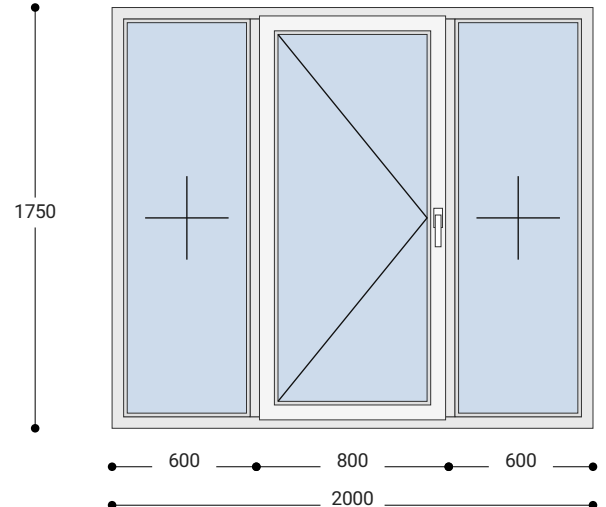
32



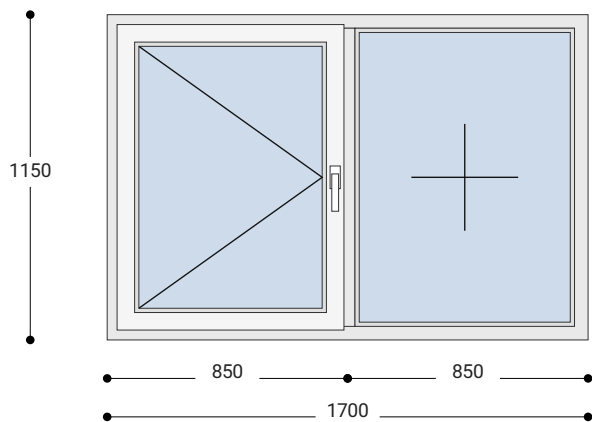
33



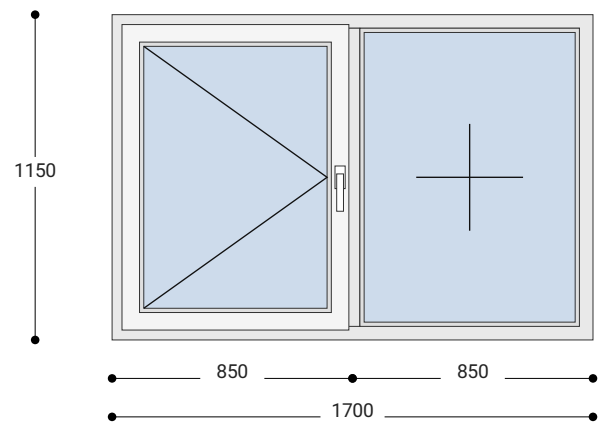
34



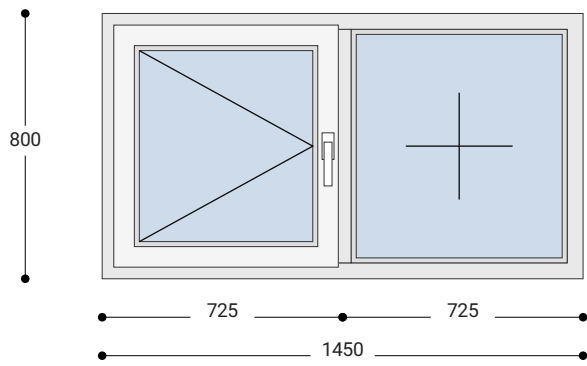
35



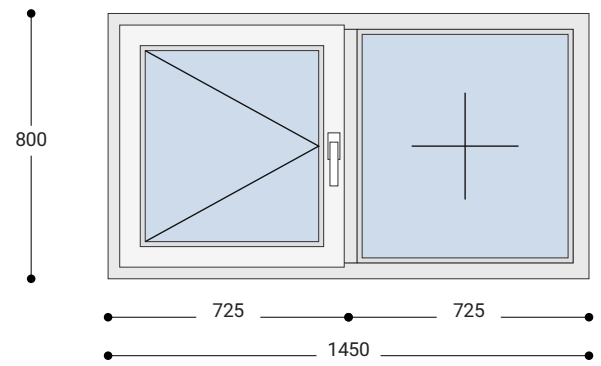
36



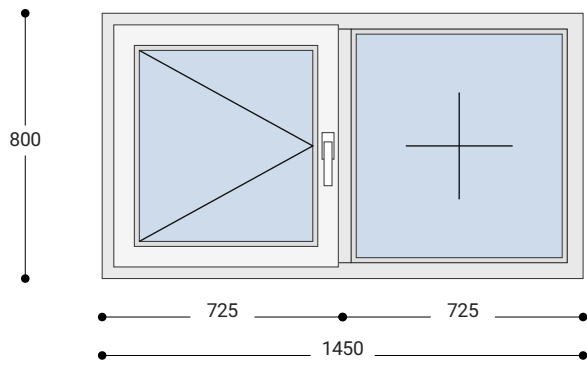
37



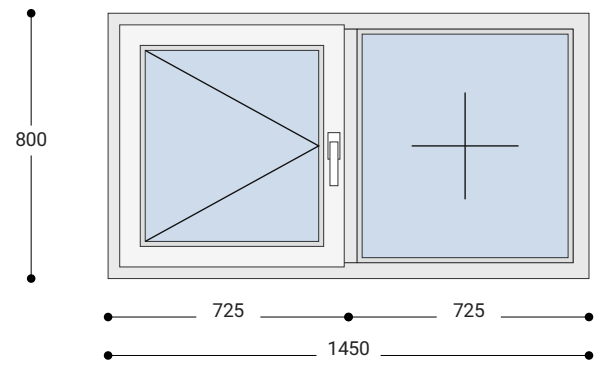
38



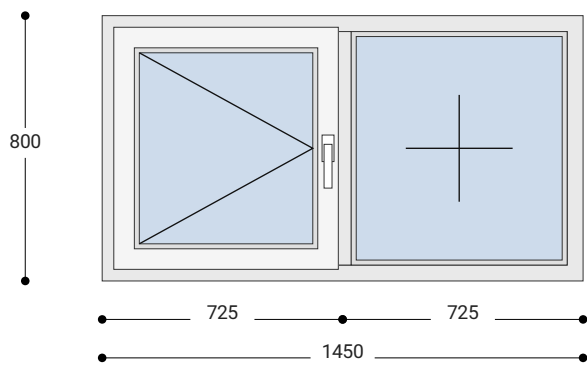
39



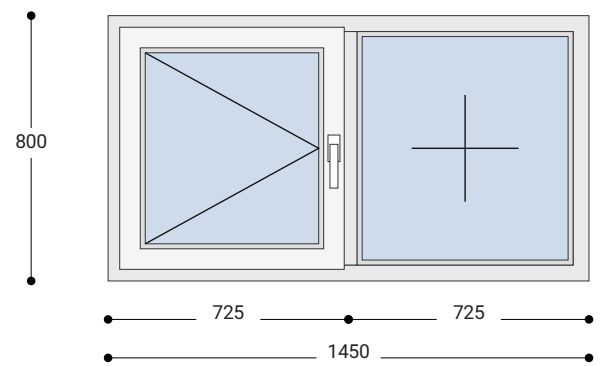
40



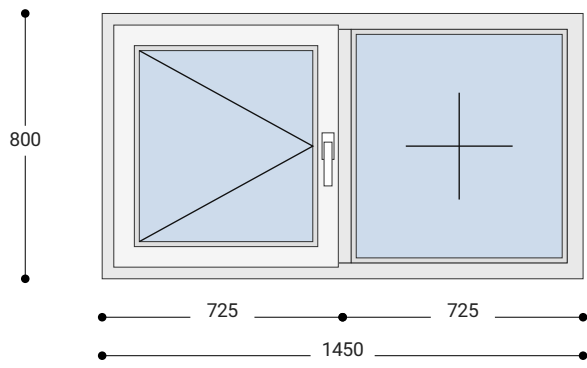
41



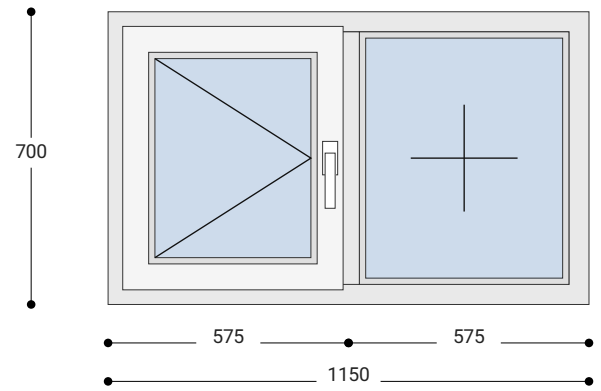
42



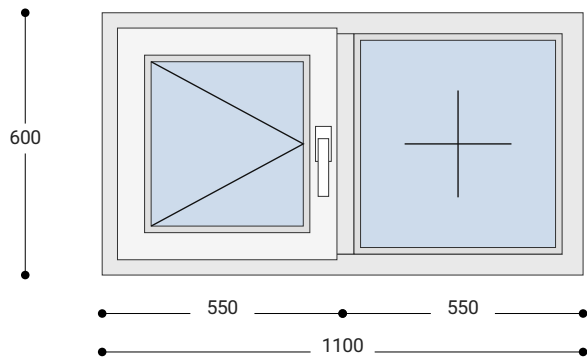
43



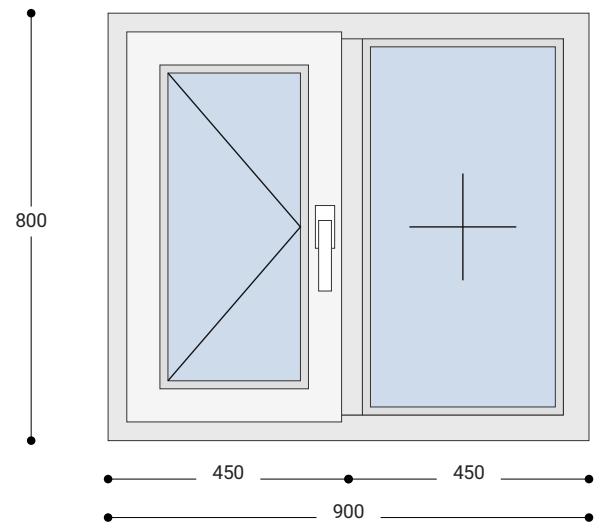
44



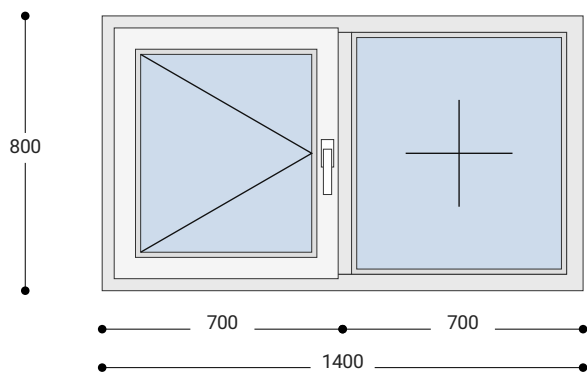
45



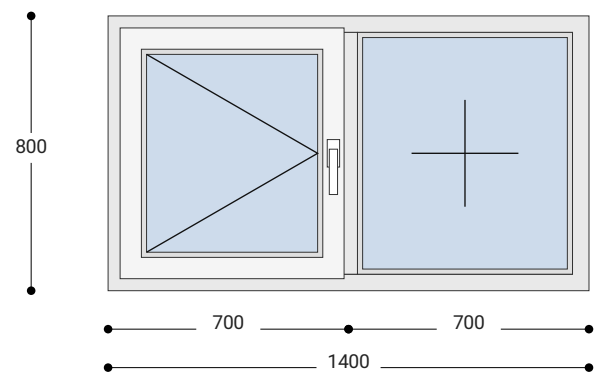
46



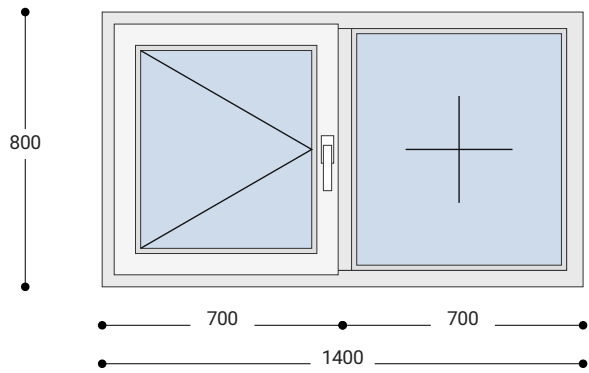
47



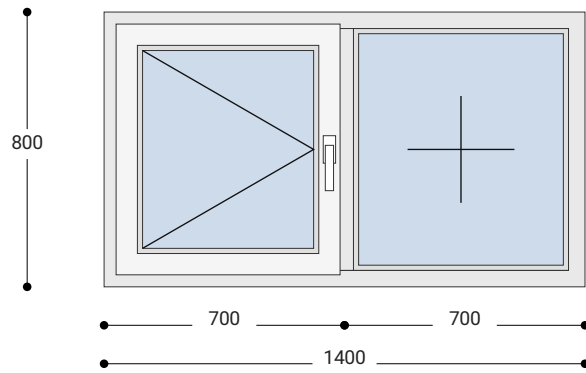
48



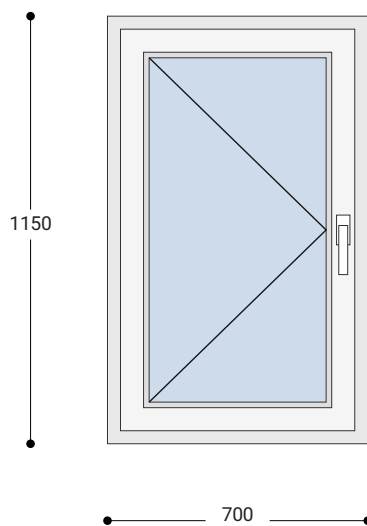
49



50



51



Întreaga ordine

semnături

5 sept. 2024

numărul de structuri	51	PC
zona tuturor produselor	128.12	m2

Performer

Client