

Schröder

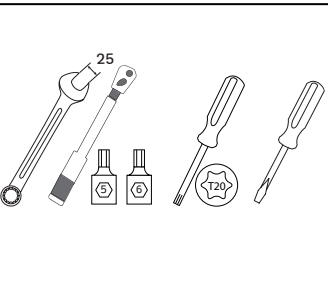
Experts in lightability™

IZYLUM LT

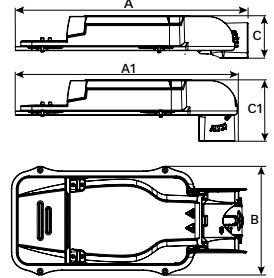
ENG	INSTALLATION INSTRUCTIONS	FRA	INSTRUCTIONS DE MONTAGE	DEU	INSTALLATIONSANLEITUNG
NLD	INSTALLATIE INSTRUCTIES	ITA	ISTRUZIONI DI INSTALLAZIONE	SPA	INSTRUCCIONES DE INSTALACIÓN
DAN	INSTALLATIONSVEJLEDNING	SWE	INSTALLATIONSANVISNING	POR	INSTRUÇÕES DE INSTALAÇÃO
SRP	UPUTSTVA ZA INSTALACIJU	UKR	Інструкції з монтажу	RUS	Инструкции по установке
POL	INSTRUKCJE MONTAŻU	HUN	TELEPÍTÉSI ÚTMUTATÓ	RON	INSTRUCȚIUNI DE INSTALARE
CHI	安装说明	AR	تعليمات التركيب		

	IEC EN60598						4-8m ✓ 8-12m ✓ 12-15m ✓ 15m< ✓	120-277V 220-240V 50/60Hz 44V DC SELV	IP 66	IK 08
--	-----------------------	--	--	--	--	--	---	---	----------------------------	----------------------------

LED colour code	722	727	730	830	740	840	757	957
Light source energy efficiency class	E	D	C	D	C	D	C	E



	Size 1	Size 2	Size 3
A (mm)	555	646	616
A1 (mm)	523	615	585
B (mm)	242	242	371
C (mm)	100	100	100
C1 (mm)	145	145	145
CxS (m ²)	0.033	0.030	0.039
kg	3.5-5.1	4-5.6	6.3-8.7



Ø60-48-42mm		Ø32mm		REDUCER KIT
Ø60mm	2x □ M10x35mm	2x □ M10x45mm		
Ø76-60mm		Ø48mm		REDUCER KIT
Ø76mm	2x □ M10x35mm	2x □ M10x35mm	2x □ M10x60mm	

1

2x 22Nm

**! No lubricant!
Use only TIKAL Tef-Gel.**

Ø32-Ø60mm 100 mm

Ø32-Ø76mm 80 mm

2

! 4 turns maximum

Release 2x

3 **SIDE ENTRY**

-30
-20
-10
0H
+10

+30°

-30°

POST TOP

+20
+30

+30°

-10°

POST TOP ONLY

CLICK!

4 **Inclination range 130°**

+30°

-100°

SIDE ENTRY

+120°

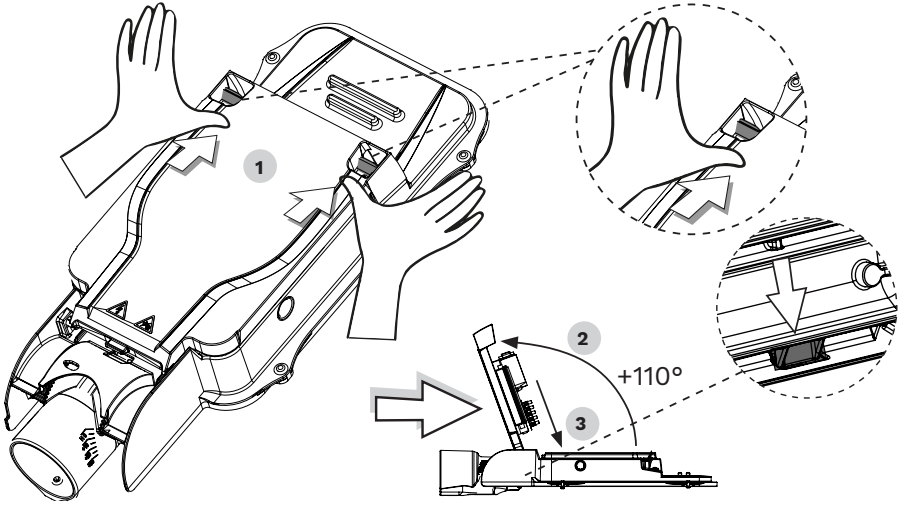
-10°

POST TOP

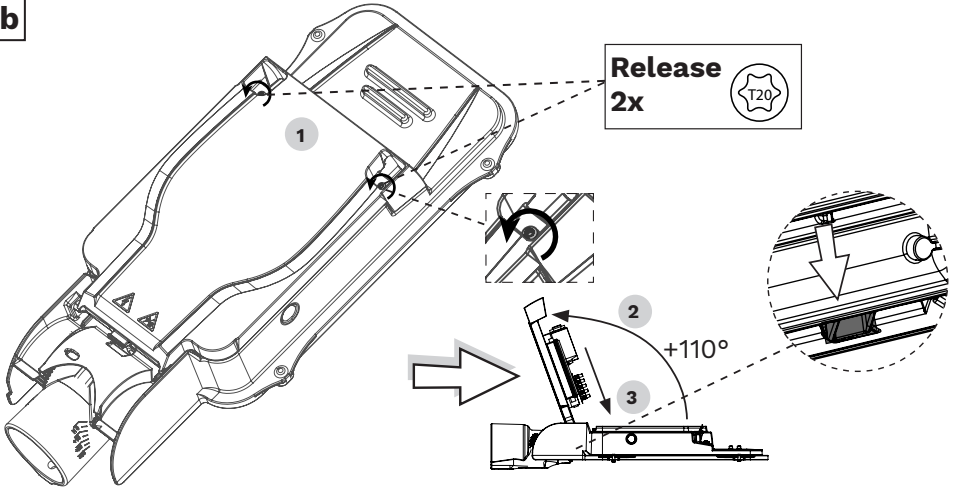
17Nm

2x

5a



5b

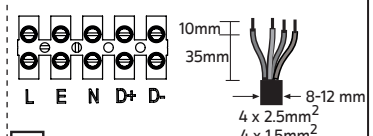
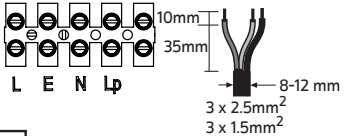
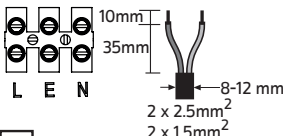
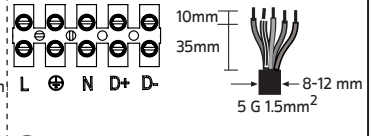
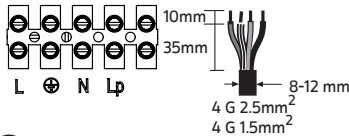
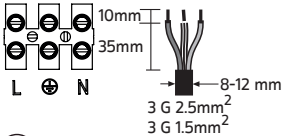


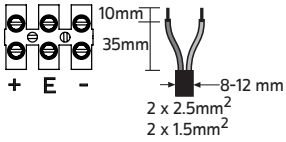
6

No Dim

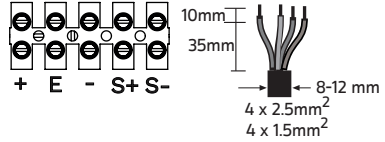
Bi-Power Switching line

Dim



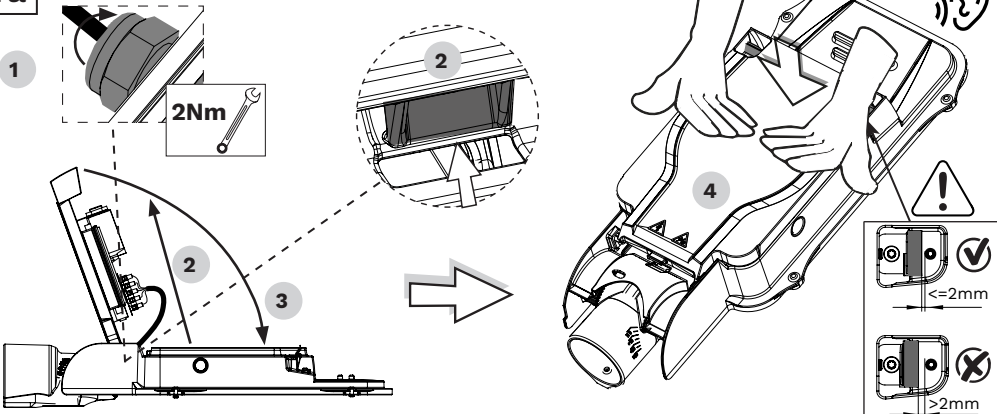


SELV DC

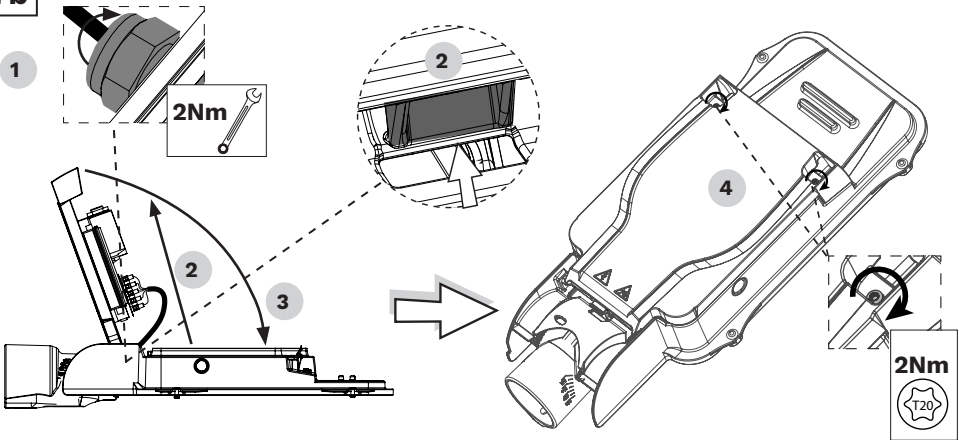


SELV DC

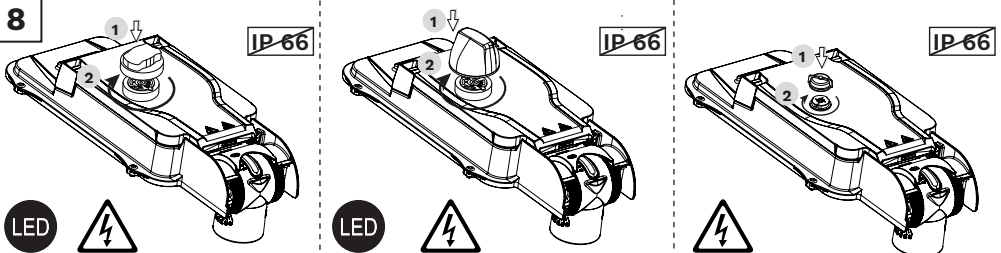
7a



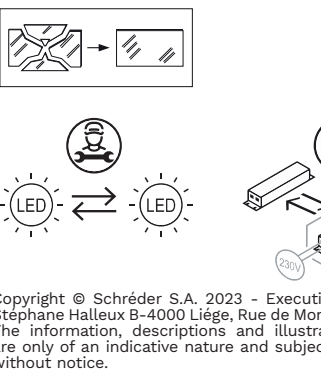

7b



8



 <p>IP 66</p>	 <p>IP 66</p>	 <p>IP 66</p>
<p>ENG</p> <p>SAFETY INSTRUCTIONS The light source contained in this luminaire shall only be replaced by the manufacturer or his service agent or a similar qualified person.</p> <p>Always switch off the power prior to installation, maintenance or repair activities.</p> <p>RISK GROUP 2 - CAUTION! Hazardous optical radiation may be emitted from this product. Do not stare at the luminaire when operating as it may be harmful to the eyes. The luminaire should be positioned so that prolonged staring at the luminaire at a distance of less than 0.94m is not expected.</p> <p>This product contains a light source of an energy efficiency class ... - see table.</p> <p>In case of PVC insulated mains cable, the installer MUST ensure that the WHOLE cable is protected against climatic conditions, especially UV rays and rain, by making sure that the cable is contained inside the luminaire and pole</p> <p>Y-connection: In case of damage to the wire, it has to be replaced only by the manufacturer, distributor or by an expert, to avoid risks.</p>	<p>SPA</p> <p>INSTRUCCIONES DE SEGURIDAD Solo el fabricante, un agente del servicio técnico o persona con cualificación similar puede sustituir la fuente de luz de este sistema de iluminación.</p> <p>Apague siempre el interruptor de alimentación antes de realizar tareas de instalación, mantenimiento o reparación.</p> <p>GRUPO DE RIESGO 2 - ¡PRECAUCIÓN! radiación óptica posiblemente peligrosa emitida por este producto. No mire a la lámpara en funcionamiento. Puede ser dañino para los ojos. El sistema de iluminación debe instalarse de modo que la mirada fija prolongada a la luminaria, a una distancia menor de 0.94m no se espere.</p> <p>Este producto contiene una fuente de luz de clase de eficiencia energética ... -ver tabla.</p> <p>En el caso de un cable aislado de PVC, el instalador DEBE asegurarse de que todo el cable esté protegido contra las condiciones climáticas, especialmente los rayos UV y la lluvia, asegurándose de que el cable esté dentro de la luminaria y el poste</p> <p>Conexión en Y: si el cable se daña, solo debe reemplazarlo el fabricante, un distribuidor o un experto para evitar riesgos.</p>	<p>NLD</p> <p>VEILIGHEIDSIJNSTRUCTIES De lichtbron in deze armatuur dient uitsluitend door de fabrikant, diens onderhoudsvrtegenwoordiger of een persoon met vergelijkbare kwalificaties te worden vervangen.</p> <p>Schakel altijd de stroom uit voordat u aan installatie, onderhoud of reparaties begint.</p> <p>RISICOGROEP 2 - LET OP! Bij dit product kan eventueel gevaarlijke optische straling voorkomen. Staar niet in de brandende lamp. Dit kan schadelijk zijn voor de ogen. Het armatuur moet worden geplaatst zodat staren in het armatuur op een afstand kleiner dan 0.94meter niet verwacht wordt. Dit product bevat een lichtbron van energie-efficiëntieklasse ... -zie tabel.</p> <p>In het geval van PVC-geïsoleerde voedingskabels MOET de installateur ervoor zorgen dat de GEHELE kabel wordt beschermd tegen klimaatomstandigheden, met name UV-stralen en regen, door ervoor te zorgen dat de kabel zich in het armatuur en de paal bevindt</p> <p>Y-verbinding: in geval van schade aan de draad dient deze te worden vervangen door de fabrikant, de distributeur of door een expert, om risico's te vermijden.</p>
<p>DEU</p> <p>SICHERHEITSHINWEISE Die Lichtquelle in dieser Leuchte darf nur vom Hersteller bzw. von dessen Kundendienst oder einer ähnlich qualifizierten Person ausgetauscht werden.</p> <p>Schalten Sie die Stromversorgung vor Installations-, Wartungs- und Reparaturarbeiten stets ab.</p> <p>Risikogruppe 2 - VORSICHT! Von diesem Produkt kann möglicherweise gefährliche optische Strahlung ausgehen. Es ist darauf zu achten, dass man in eingeschaltetem Zustand der Leuchte nicht innerhalb einer Distanz von 0,94m direkt in die Leuchte schaut. Dies könnte schädlich für Ihre Augen sein.</p> <p>Dieses Produkt enthält eine Lichtquelle der Energieeffizienzklasse ... -siehe Tabelle.</p> <p>Bei Verwendung eines PVC-isolierten Netzkabels muss der Installateur sicherstellen, dass das gesamte Kabel vor klimatischen Bedingungen -insbesondere vor UV-Strahlen und Regen- geschützt ist, indem sichergestellt wird, dass das Kabel in der Leuchte und dem Mast verschlossen ist</p> <p>Y-Verbindung: Falls die Leitung beschädigt ist, darf diese nur vom Hersteller, dem Händler oder einem Experten ersetzt werden, um Risiken zu vermeiden.</p>	<p>POL</p> <p>INSTRUKCJA BEZPIECZEŃSTWA źródło światła zamontowane w tej oprawie może być wymieniane wyłącznie przez producenta, pracownika serwisu lub inną wykwalifikowaną osobę.</p> <p>Przed rozpoczęciem instalacji, konserwacji lub naprawy należy bezwzględnie odłączyć zasilanie elektryczne.</p> <p>GRUPA RYZYKA 2 - OSTRZEŻENIE Produkt może emitować niebezpieczne promieniowanie optyczne szkodliwe dla oczu. Nie należy patrzeć bezpośrednio na pracującą źródło światła. Oprawa powinna być tak zamontowana, aby jej długość obserwacja była możliwa z odległości nie mniejszej niż 0.94m.</p> <p>Produkt zawiera źródło światła o klasie efektywności energetycznej ... -patrz tabela.</p> <p>W przypadku kabla sieciowego izolowanego PVC instalator MUSI upewnić się, że kabel CAŁY jest chroniony przed warunkami klimatycznymi, w szczególności przed promieniowaniem UV i deszczem, upewniając się, że kabel znajduje się we wnętrzu oprawy i stupa.</p> <p>Połączenie Y: ze względu na bezpieczeństwo uszkodzony przewód powinien zostać wymieniony wyłącznie przez producenta, dystrybutora lub wykwalifikowanego elektryka.</p>	<p>RUS</p> <p>ИНСТРУКЦИЯ БЕЗОПАСНОСТИ замену источника света для этого светильника должен выполнять только проиизводитель, сервисный агент проиизводителя или специалист с аналогичной квалификацией.</p> <p>Перед проиизведением установки, сервисного обслуживания или ремонта всегда отключайте питание устройства.</p> <p>ГРУППА РИСКА 2 - ВНИМАНИЕ! Возможно опасное оптическое излучение от этого изделия. Не смотрите на источник света. Может быть вредно для глаз. Светильник должен быть расположен таким образом, чтобы было невозможно смотреть на него с расстояния менее 0.94м.</p> <p>Этот продукт содержит источник света с классом энергоэффективности ... см. таблицу.</p> <p>В случае кабеля питания с ПВХ изоляцией, монтажник ДОЛЖЕН обеспечить защиту ВСЕГО кабеля от воздействия климатических условий, особенно от ультрафиолетовых лучей и дождя, убедившись, что кабель находится внутри светильника и опоры.</p> <p>Подключение Y: в случае повреждения кабеля его замена производится только производителем, дистрибутором или экспертом.</p>
<p>FRA</p> <p>INSTRUCTIONS DE SECURITE La source lumineuse contenue dans ce luminaire doit être uniquement remplacée par le fabricant, son agent de maintenance ou une autre personne disposant des qualifications appropriées.</p> <p>Mettez toujours l'appareil hors tension avant toute opération d'installation, d'entretien ou de réparation.</p> <p>RISQUE GROUPE 2 - ATTENTION! Ce produit émet potentiellement des rayons dangereux pour la vue. Regarder directement la source lumineuse et de manière continue pourrait causer des lésions aux yeux. Le luminaire doit être installé de façon à ne pas pouvoir regarder la source lumineuse directement de manière continue à moins de 0.94m.</p> <p>Ce produit contient une source lumineuse de classe d'efficacité énergétique... -voir tableau.</p> <p>Dans le cas d'un câble secteur isolé en PVC, l'installateur doit s'assurer que le câble entier est protégé contre les conditions climatiques, en particulier les rayons UV et la pluie, en s'assurant que le câble est contenu à l'intérieur du luminaire et du poteau</p> <p>Connexion Y : si le câble est endommagé, il ne peut être remplacé que par le fabricant, par le distributeur ou par un expert, afin d'éviter tout risque.</p>	<p>ITA</p> <p>ISTRUZIONI DI SICUREZZA La sorgente di luce contenuta in questo sistema di illuminazione dovrà essere sostituita solo dal produttore, dal suo agente di servizio o da una persona con qualifica simile.</p> <p>Staccare sempre il filo della corrente prima di iniziare operazioni di installazione, manutenzione o riparazione.</p> <p>GRUPPO DI RISCHIO 2 - ATTENZIONE! Questo prodotto può emettere radiazioni ottiche potenzialmente pericolose. Non fissare la sorgente accesa. Potrebbe essere dannoso per gli occhi. L'apparecchio dovrebbe essere posizionato in modo da non permettere di fissare a lungo l'apparecchio a una distanza inferiore di 0.94m.</p> <p>Questo prodotto contiene una sorgente luminosa di classe di efficienza energetica ... -vedi tabella.</p> <p>In caso di cavo di alimentazione isolato in PVC, l'installatore DEVE garantire che il cavo INTERO sia protetto dalle condizioni climatiche, in particolare dai raggi UV e dalla pioggia, assicurandosi che il cavo sia contenuto all'interno del corpo illuminante e del palo</p> <p>Collegamento Y: in caso di danneggiamento, il cavo deve essere sostituito esclusivamente dal costruttore, dal distributore o da un tecnico esperto per evitare rischi.</p>	<p>POR</p> <p>INSTRUÇÕES DE SEGURANÇA A fonte de luz no interior deste candeeiro deve ser substituída apenas pelo fabricante, pelo seu técnico de assistência ou por uma pessoa com qualificação equivalente.</p> <p>Desligue sempre a alimentação antes de proceder a actividades de instalação, manutenção ou reparação.</p> <p>GRUPO DE RISCO 2 - ATENÇÃO! Possível risco do grupo por radiação emitida a partir deste produto. Não olhar para a luz em funcionamento. Pode ser prejudicial para os olhos. A luminária deve ser posicionada de modo a que não seja expectável um olhar prolongado para a luminária em funcionamento a uma distância inferior a 0.94m.</p> <p>Este produto contém uma fonte de luz da classe de eficiência energética ... -ver tabela.</p> <p>No caso de cabo de alimentação com isolamento em PVC, o instalador DEVE assegurar que TODO o cabo é protegido das condições climáticas, especialmente raios UV e chuva, certificando-se que o cabo está contido dentro da luminária e da coluna.</p> <p>Ligação Y: em caso de danos no fio, este tem de ser substituído apenas pelo fabricante, distribuidor ou por um técnico especializado, para evitar riscos.</p>

<p style="text-align: center;">DAN</p>	<p>SIKKERHEDSINSTRUKTIONER</p> <p>Lyskilden i dette armatur må kun udskiftes af producenten, af en vedligeholdelsesvirksomhed udpeget af producenten eller af en tilsvarende kvalificeret virksomhed.</p> <p>Sluk altid for strømmen inden påbegyndelse af installation, vedligeholdelse eller reparation.</p> <p>Risikogrupper 2 - ADVARSEL! Produktet kan muligvis udsende farlig optisk stråling. Kig ikke direkte ind i armaturet under drift, det kan være skadeligt for øjnene. Armaturet skal placeres således så langvarig strålen ind i armaturet, er afstanden er tættere end 0,94m, undgå.</p> <p>Dette produkt indeholder en lyskilde i energieffektivitetsklasse ...-se tabel.</p> <p>I tilfælde af PVC-isoleret ledning SKAL elektrikerne sikre, at HELE kablet er beskyttet mod klimatiske forhold, dette gælder især UV-stråler og regn. Elektrikerens skal derfor sørge for, at kablet forbliver inde i armaturet og masten.</p> <p>Type Y monterig: Hvis det eksterne kabel eller ledning på dette armatur er beskyddet, må det kun udskiftes af producenten eller af en servicepartner til producenten eller tilsvarende kvalificeret person, for at undgå skader.</p>	<p style="text-align: center;">RON</p> <p>INSTRUCȚIUNI DE EXPLOATARE</p> <p>Sursa de lumină din acest corp de iluminat trebuie înlocuită numai de producător sau de reprezentantul său de service sau o persoană ce deține calificări similare.</p> <p>Opriți întotdeauna alimentarea electrică înainte de lucrările de instalare, înțreținere sau reparatii.</p> <p>GRUP DE RISC 2 - ATENȚIE! Este posibil ca acest produs să emită radiații optice periculoase. Nu priviți direct înspre lampa aflată în stare de funcționare. Acest lucru poate fi dăunător ochilor. Aparatul de iluminat trebuie să fie poziționat astfel încât să nu fie posibil, în mod normal, privitul direct înspre lampă, la o distanță mai mică de 0,94m.</p> <p>Acest produs conține o sursă de lumină din clasa de eficiență energetică.....-conform tabel.</p> <p>În cazul cablului de alimentare cu izolație din PVC, instalatorul TREBUIE să se asigure că TOT cablul este protejat împotriva condițiilor climatice, mai ales împotriva razelor UV și a ploii, asigurându-se că acest cablu este plasat în interiorul aparatului de iluminat și al stălpului</p> <p>Conexiune Y: În caz de deteriorare a firului, acesta trebuie înlocuit numai de către producător, distribuitor sau un expert, pentru evitarea riscurilor.</p>	<p style="text-align: center;">SWE</p> <p>SÄKERHETSINSTRUKTIONER</p> <p>Ljuskällan som monteras i denna armatur får endast ersättas av en Schréder-anställd eller annan kvalificerad person.</p> <p>Stäng alltid av strömmen före installation, underhåll eller reparation.</p> <p>Risikgrupp 2 - VARNING! Eventuellt farlig optisk strålning från denna produkt. Stirra ej på drift-lamporna. Kan vara skadligt för ögonen. Armaturen bör placeras så att långvarigt stirrande in i armaturen på ett avstånd som är närmare än 0,94m ej är möjligt.</p> <p>Denna produkt innehåller en ljuskälla av energieffektivitetsklass ... -se tabell.</p> <p>Vid PVC-isolerad kabel måste installatören se till att hela kablarna är skyddad mot klimatförhållanden, särskilt UV-strålar och regn, genomsnittligt se till att kablarna monteras inuti armaturen och stolpen</p> <p>Typ Y-anslutning: Om den externa kablarna eller ledningen på denna armatur är skadad, får den endast bytas ut av tillverkaren eller av en servicepartner till tillverkaren eller motsvarande kvalificerad person, för att undvika skador</p>												
<p style="text-align: center;">HUN</p>	<p style="text-align: center;">SRP</p> <p>BIZTONSÁGI ÚTMUTATÓ</p> <p>A lámpatestben található fényforrást kizárólag a gyártó, szervizképzője vagy hivatalos szakszervezet szakembere cserélheti ki.</p> <p>A szerelés, karbantartás és javítás előtt minden esetben végezzen áramtalanítást!</p> <p>KOCKÁZATI CSOPORT 2 - VIGYÁZATI! A berendezés veszélyes optikai sugárzást bocsáthat ki! Ne nézzen bele a bekapcsolt lámpatestbe! Szemet károsító hatás léphet fel. A lámpatestet úgy ajánlott pozícionálni, hogy rálátás esetén a lámpatest ne legyen 0,94m-nél közelebb!</p> <p>Ez a termék ... energiahatékonysági osztályba tartozó fényforrást tartalmaz - lsd táblázat.</p> <p>PVC szigetelésű tápkábel esetén a telepítőnek biztosítania KELL, hogy a TELJES kábel védett legyen az éghajlati viszonyoktól, különösen az UV sugárzástól és az esőtől, ügyelve arra, hogy a kábel a lámpatest és az oszlop belsejében legyen.</p> <p>Y-csatlakozó: A sérült vezetéket kizárólag a gyártó, forgalmazó vagy szakember cserélheti ki a kockázatok elkerülése végett.</p>	<p style="text-align: center;">UKR</p> <p>ІНСТРУКЦІЯ БЕЗПЕКИ</p> <p>Джерело світла, що міститься у цьому світильнику, повинен замінити лише виробник, його сервісний агент або кваліфікована особа.</p> <p>Завжди вимикайте живлення перед встановленням, доглядом або ремонтом.</p> <p>ГРУПА РИЗИКУ 2 - УВАГА! Можливість небезпечного оптичного випромінювання від цього продукту. Уникайте прямого погляду на ввімкнене джерело світла. Може бути шкідливо для очей. Світильник має бути розташований так, щоб уникнути його тривалого споглядання з відстані ближче, ніж 0,94м.</p> <p>Цей продукт містить джерело світла класу енергоефективності ... -див. табл.</p> <p>У випадку кабелю живлення із ПВХ ізоляцією, монтажник ПОВИНЕН забезпечити захист ВСЬОГО кабелю від впливу кліматичних умов, особливо від ультрафіолетових променів та дощу, переконуючись, що кабель знаходиться всередині світильника та опори</p> <p>Y-з'єднання: у разі пошкодження дроту його має замінити лише виробник, дистриб'ютор чи експерт, щоб запобігти ризикам.</p>													
<p style="text-align: center;">CHI</p>	<p style="text-align: center;">AR</p> <p>安全守则</p> <p>该灯具内的光源仅可由施莱德员工、指定代理商或具备类似资质的人员进行更换。</p> <p>在安装、维护和维修灯具之前必须首先切断电源。</p> <p>风险群体 2 - 注意! 有害的紫外线有可能从产品中发出。不要凝视正在工作的光源。有可能对眼睛产生危害。灯具应当选择合理位置安装，尽可能避免长时间在0.94米以内凝视。</p> <p>本产品包含一个能效等级为...光源...见表。</p> <p>如果选择PVC主电缆，必须确保整个电缆被很好的保护以抵御恶劣气候状况，尤其是紫外线和雨水。而且也要确保电缆状况和灯杆完全覆盖。</p> <p>Y类附件: 如果灯具外部电缆被破坏，电缆必须被制造商或服务代理商或者有资质的人员及时更换从而避免伤害。</p>	<p style="text-align: center;">AR</p> <p>تعليمات السلامة:</p> <p>في حالة الحاجة لتغيير مصدر الضوء، يتم ذلك من خلال الشركة. اضعه او الوكيل للتحول لعمل ذلك او شخص موهل لذلك دائما افضل الدائرة الكهربائية قبل تركيب او صيانة الجهاز.</p> <p>تحذير: هذا المنتج صنف ضمن مجموعة المخاطر 2 تخزن: ابتداء اشعاع ضوئي، لا تنظر مباشرة الى الجهاز و هو مضاء لان ذلك مؤذي للعين. الجهاز يجب ان يركب بشكل يضمن ان التحديق مصدر الضوء من مسافة اقل من 0.94 م غير متوقفه.</p> <p>يتحتوي هذا المنتج على مصدر ضوء من فئة كفاءة الطاقة ... انظر الجدول</p> <p>يجب على الشخص الذي يوصل الجهاز بالدائرة الكهربائية التأكد من ان جميع جزئيات المنفذ وخاصة الشعة فوق البنفسجية و الخطر من خلال التأكد ان الكابل محمي بداخل العنود والجهاز</p> <p>في حالة الحاجة لتغير الاسلاك الداخلة، يتم ذلك من خلال الشركة. اضعه او الوكيل للتحول لعمل ذلك او شخص موهل لذلك دائما افضل الدائرة الكهربائية قبل تركيب او صيانة الجهاز.</p>													
			<p style="text-align: center;">Risk Group</p> <p>IEC/EN 62471 Photobiological Safety Assessment based on IEC/TR 62778, C_{max}</p> <table border="1"> <tr> <td>0.2m*...t.</td> <td>RG 2 - Moderate risk</td> </tr> <tr> <td>0.94m*...t.</td> <td>RG 1 - Low risk</td> </tr> <tr> <td>2.55m*...t.</td> <td>RG 0 - Exempt No risk</td> </tr> </table> <table border="1"> <tr> <td>IEC/EN 62471</td> <td>Exempt</td> </tr> <tr> <td>IEC/TR 62778, RG2-RG1, C_{max}</td> <td>0.94m</td> </tr> <tr> <td>IEC/TR 62778, RG1-RG0, C_{max}</td> <td>2.55m</td> </tr> </table> <p style="text-align: right;">*worst case scenario</p>	0.2m*...t.	RG 2 - Moderate risk	0.94m*...t.	RG 1 - Low risk	2.55m*...t.	RG 0 - Exempt No risk	IEC/EN 62471	Exempt	IEC/TR 62778, RG2-RG1, C _{max}	0.94m	IEC/TR 62778, RG1-RG0, C _{max}	2.55m
0.2m*...t.	RG 2 - Moderate risk														
0.94m*...t.	RG 1 - Low risk														
2.55m*...t.	RG 0 - Exempt No risk														
IEC/EN 62471	Exempt														
IEC/TR 62778, RG2-RG1, C _{max}	0.94m														
IEC/TR 62778, RG1-RG0, C _{max}	2.55m														