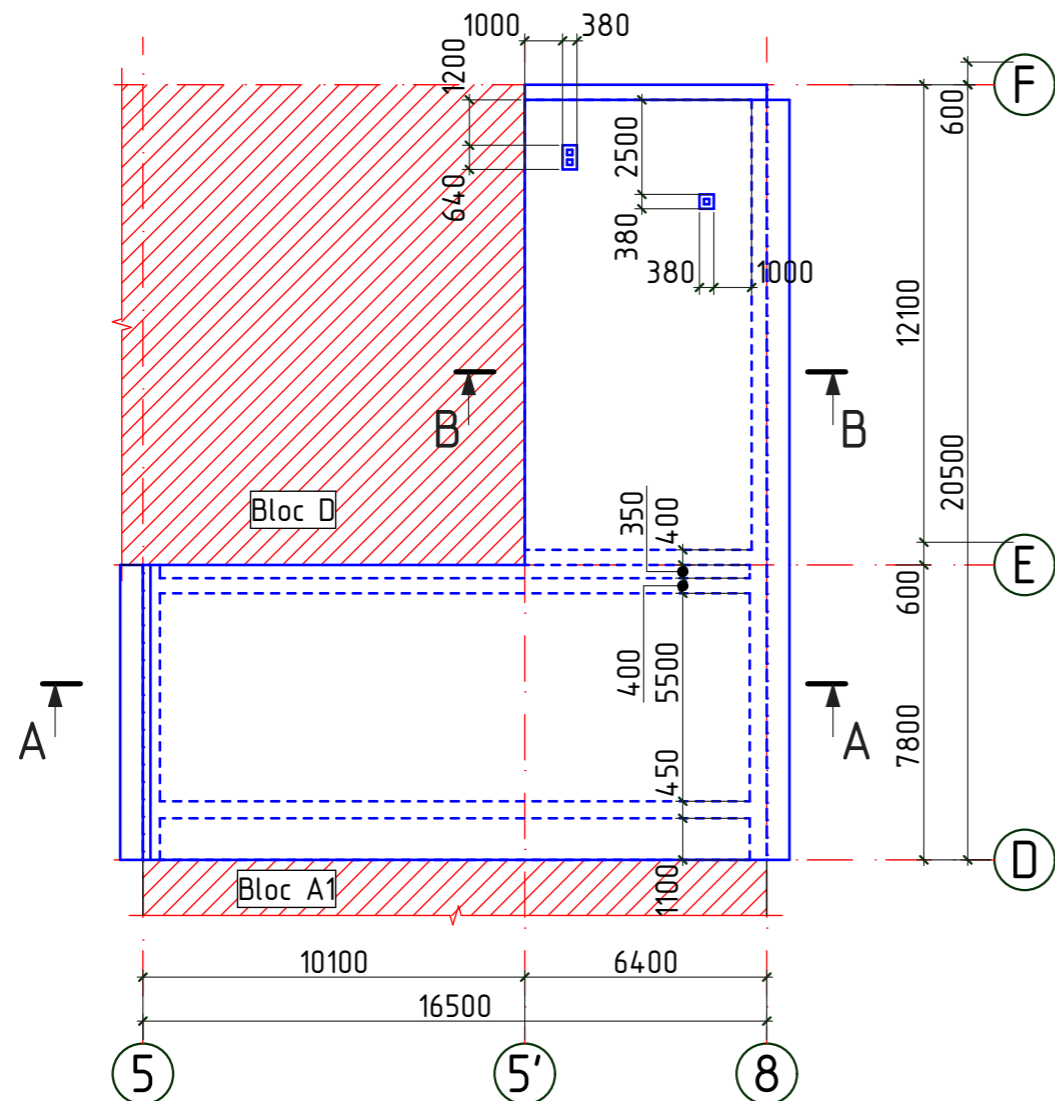


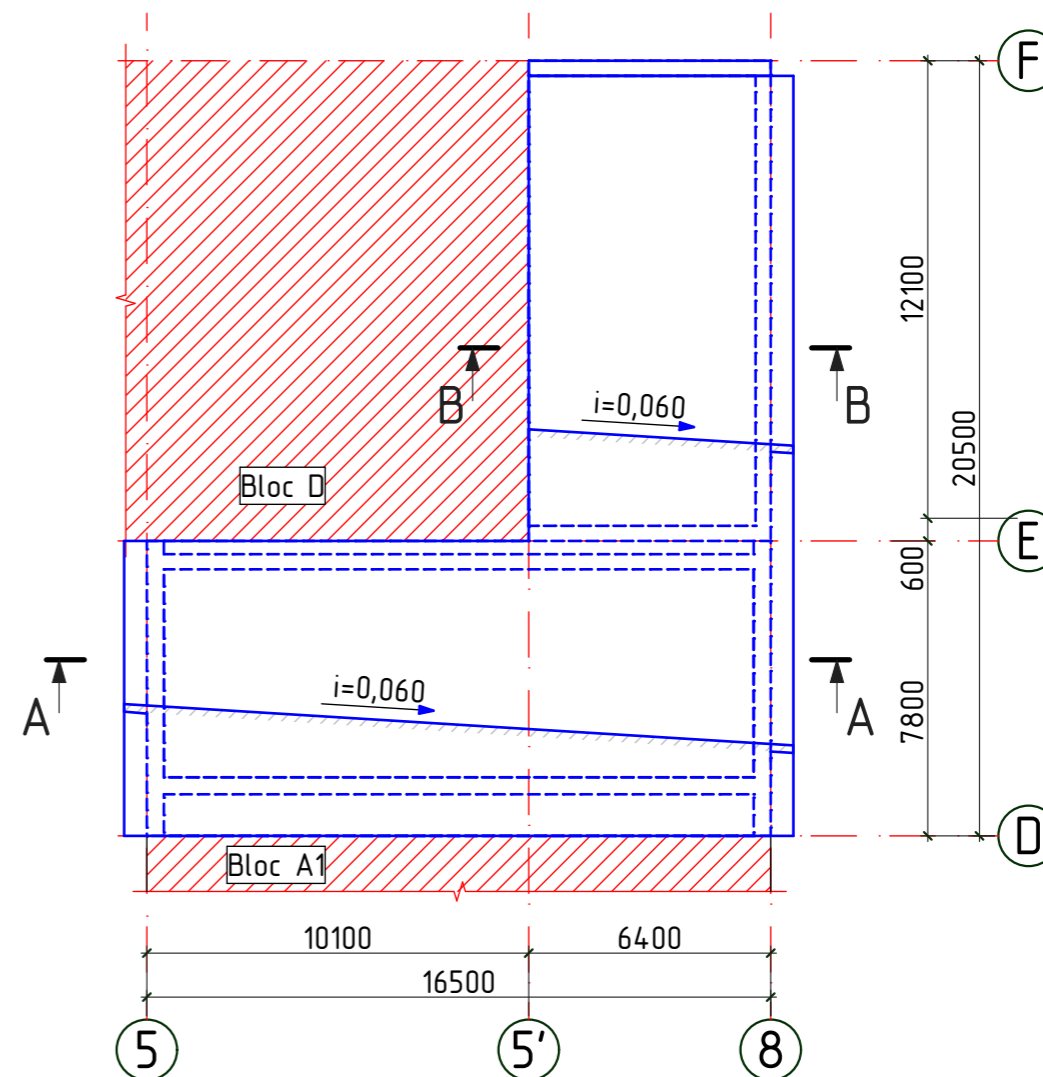
Plan cota 3,500 (relevu)

sc.1:200



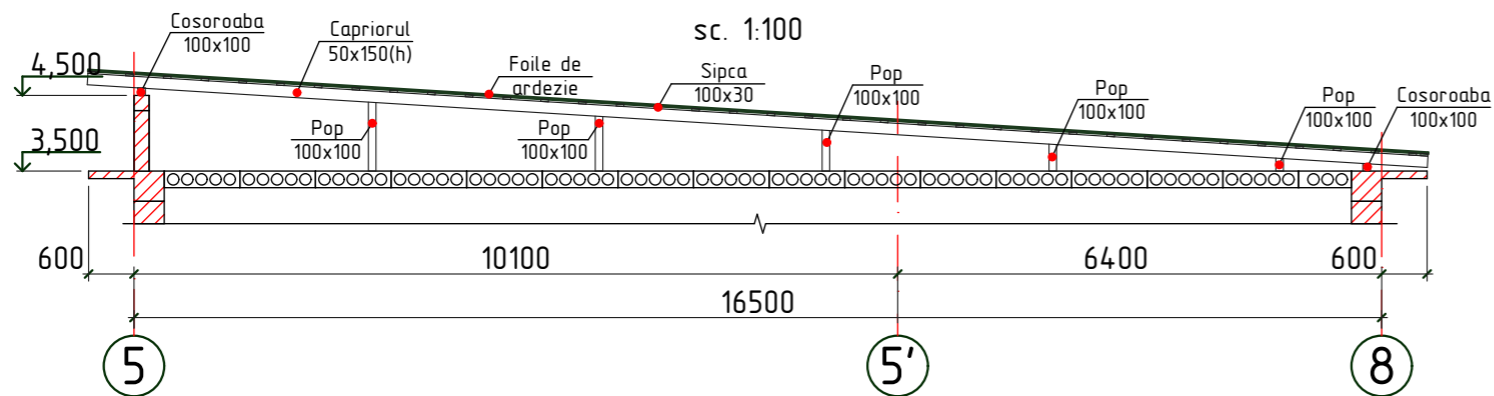
Plan acoperis (relevu)

sc.1:200



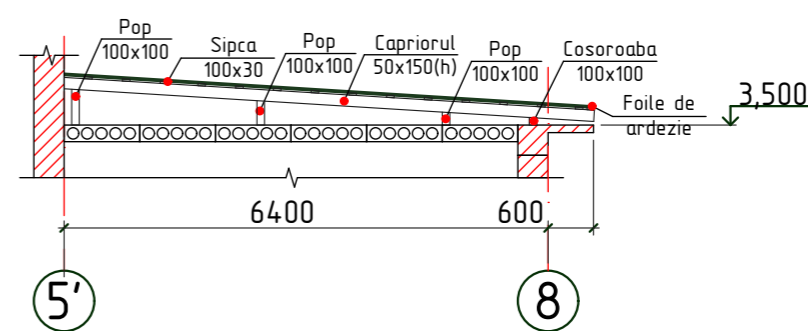
Sectiunea A-A

sc. 1:100

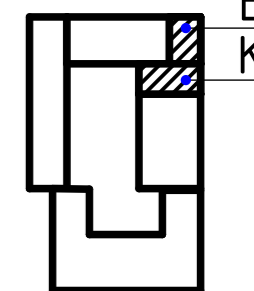


Sectiunea B-B

sc. 1:100



Schema cladirei



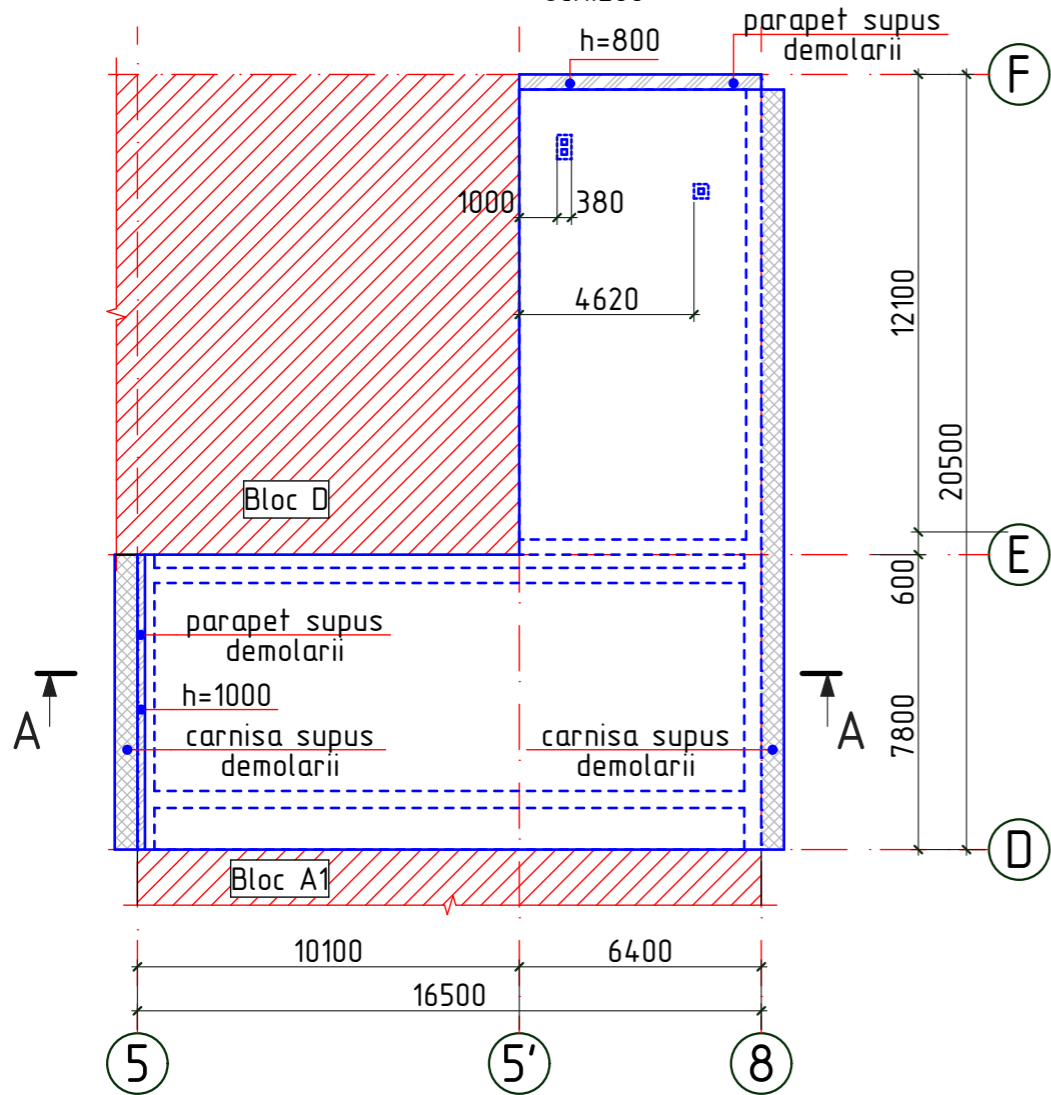
1. Acoperis intr-o panta, din foi de ardezie.
2. Sistemul de scurgere a apelor pluviale nu exista.
3. Cosurile de ventilare din caramida nu au esire pe acoperis.
4. Parapet existent din blocuri de calcar.
- 4.1 Parapet pe axele 5 - h=1000mm, b=200mm
- 4.2 Parapet pe axa F - h=800mm, b=400mm.
5. Carnisa pe axa 5, 8 din beton armat L=600mm.

2022	10.07-D/22-SAC		Reparatia capitala a acoperisului din str. Kievului 16, mun. Balti		
A.S.P	Mihaila V.	07.22	Gimnaziu, Bloc E, K	faza	plansa
I.S.P	Fomin Iu.	07.22		PE	31
Elaborat	Gorbatii A.	07.22	Plan relevu.	SRL "Geo-Cad-Proiect" mun. Balti	

Nr.inve.a.orig. Data si semnatura Nr.inve.schim.

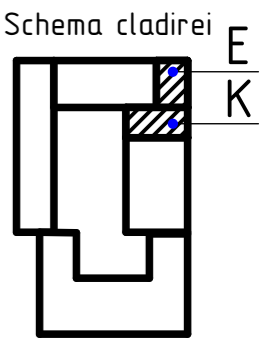
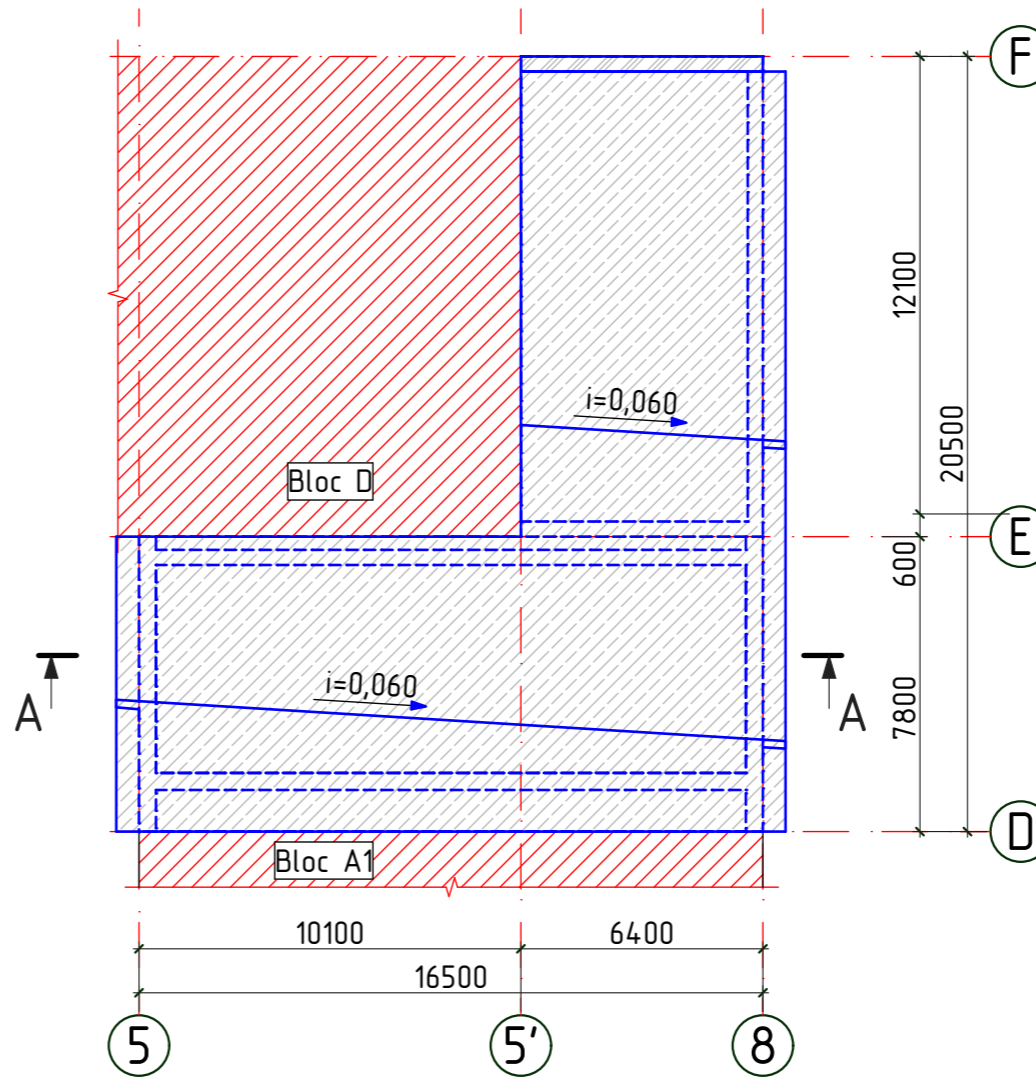
Plan cota 3,500 (lucrari de demolare)

sc.1:200



Plan acoperis (lucrari de demolare)

sc.1:200



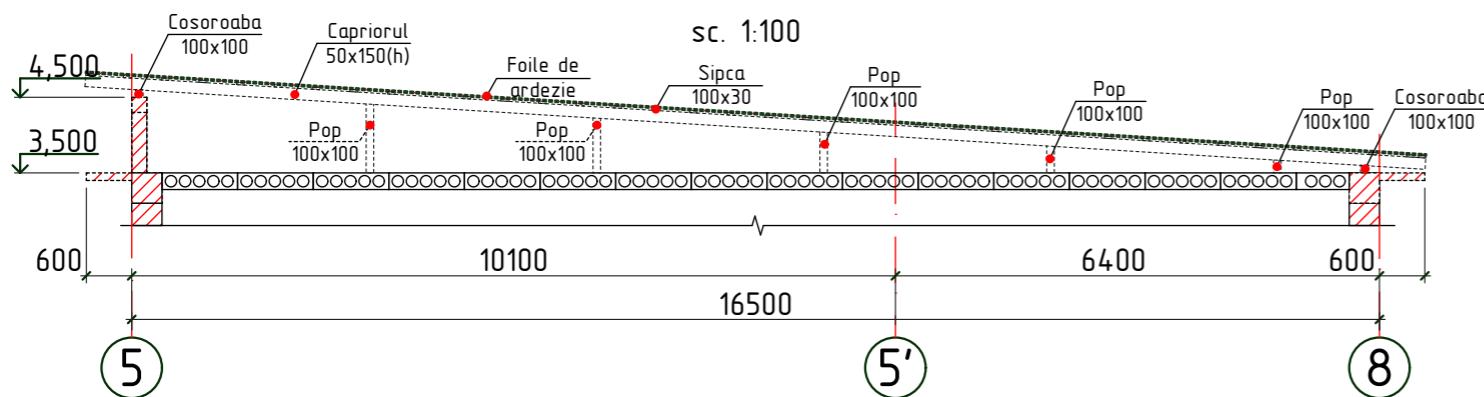
Semne convitionale

- Invelitoarea acoperisului supusa demontarii
- Elemente de rezistenta a acoperisului supus demolarii
- Cornisa supusa demolarii
- Parapet supus demolarii

1. Volumul lucrari de termoizolare a planseului din cerdac au fost incluse in proiectul de eficientizarea termica a gimnziului (nr. 25.11-D/20)

Sectionea A-A

sc. 1:100



Specificatia lucrarilor de demolare

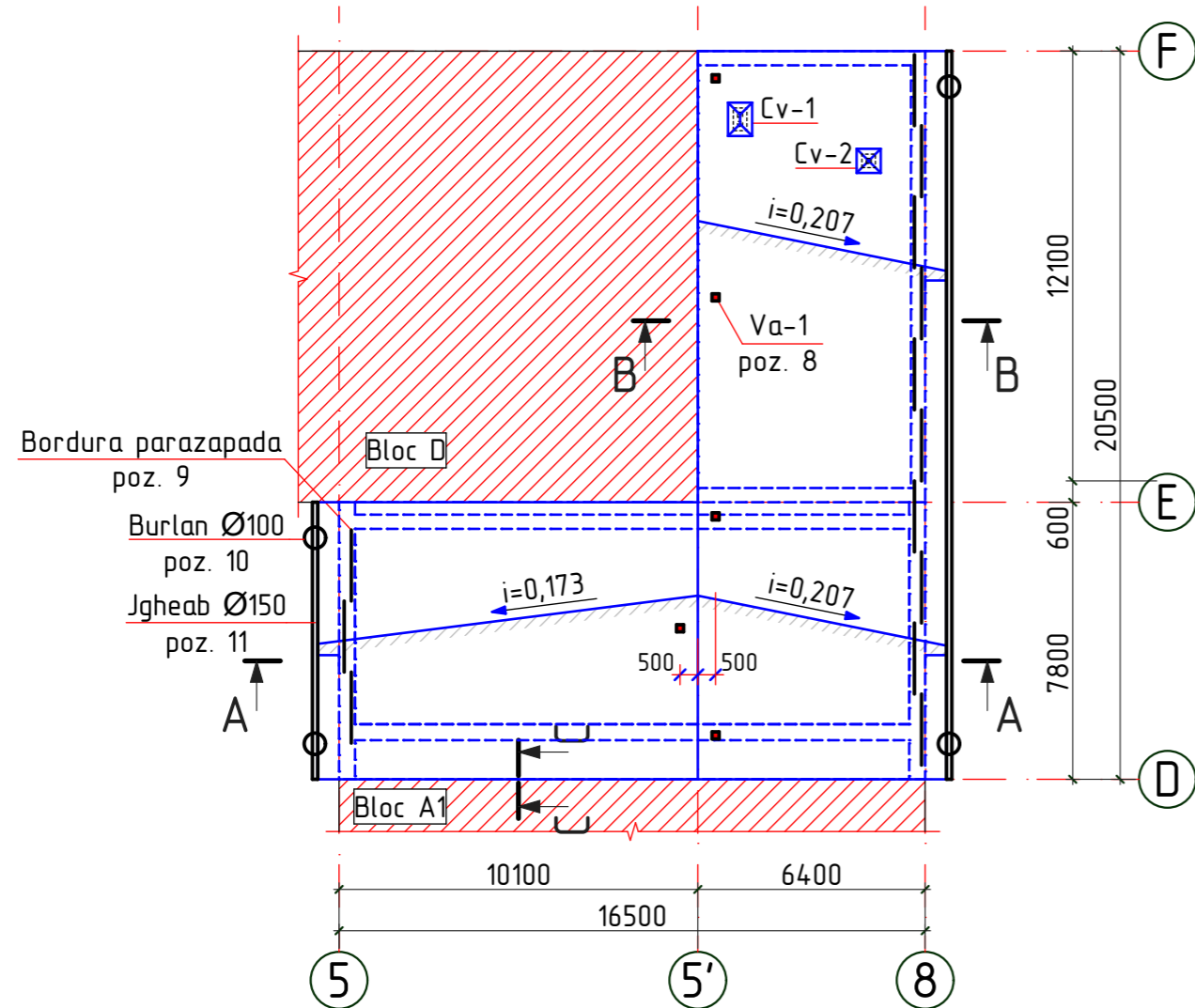
Nº	Denumirea	un. de mas.	buc.
1	Demolarea foi ondulate de ardezie	m ²	226,5
2	Demolarea structurii de rezestenta a acoperisului din lemn	m ³	3,64
3	Demolarea parapetului din blocuri de calcar	m ³	3,61
4	Demolarea cornisei din beton	m.l.	27,9
5	Demolarea cosurilor de ventilare din caramida	m ³	0,5

2022	10.07-D/22-SAC		Reparatia capitala a acoperisului din str. Kievului 16, mun. Balti		
A.S.P	Mihaila V.	07.22	Gimnaziu, Bloc E, K	faza	plansa
I.S.P	Fomin Iu.	07.22		PE	32
Elaborat	Gorbatii A.	07.22	Lucrari de demolare.	SRL "Geo-Cad-Proiect" mun. Balti	

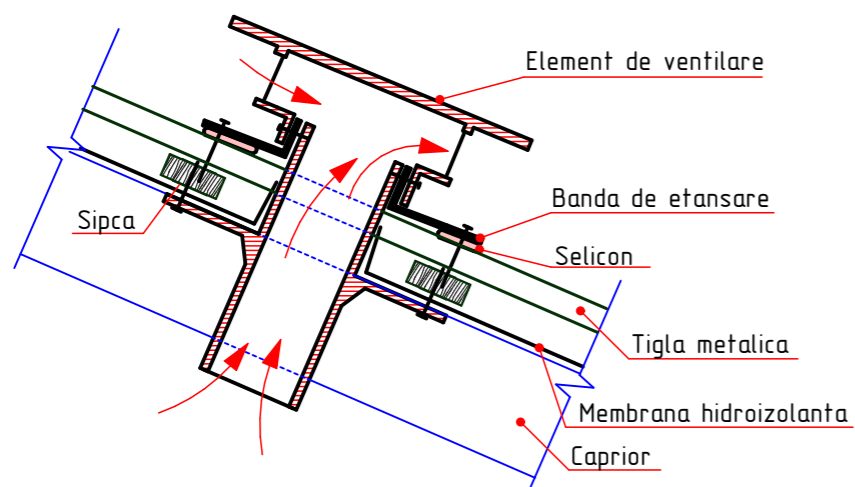
Nr.inve.a.orig>Data si semnatura[Nr.inve.schim.]

Plan acoperis

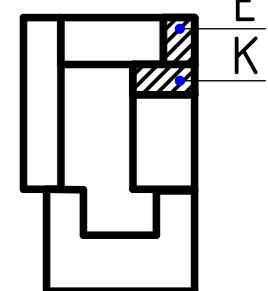
sc.1:200



Element de ventilare a acoperisului Va-1



Schema cladirei E K



Specificatia materialelor acoperisului

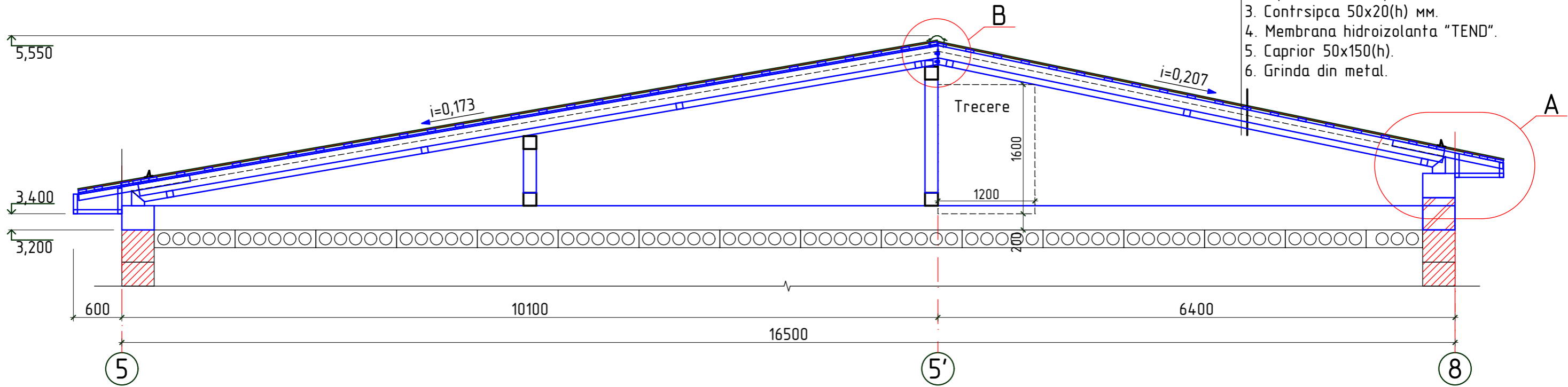
Poz.	Denumirea	Buc.	Masa un. kg	Nota
Invelitoare				
1	Tigla metalica Florentina de culoare rosu	230,1	m ²	δ=0,5 mm
2	Membrana hidroizolanta TEND	230,1	m ²	
3	Coama rotunda din tabla zincata prefabricata (rosu)	7,8	m.l.	δ=0,5 mm
4	Banda de etansare 40(h)x70 (pentru coama)	15,6	m.l.	
5	Sort de mascare din tabla zincata (rosu) h=450mm	18,6	m ²	δ=0,5 mm
6	Banda de etansare 40(h)x70 (pentru sort)	41,3	m.l.	
7	Diblu nylon cu surub pentru prinderea in goluri D=8mm, l=50mm	96	buc	
8	Element de ventilare Va-1 (rosu)	5	buc	
9	Bordura parazapada din tabla zincata l=2,0m (rosu)	13	buc	δ=0,7 mm
Sistem pluvial				
10	Burlan din tabla zincata (alba) Ø 100mm l=3,4m	4	buc	
11	Jgheab din tabla zincata (alba) Ø 150mm	28,3	m.l.	
Decorare frontaone si streasina				
12	Tabla cutata LS 8 (alba)	25,2	m ²	
13	Bordura de fronton din tabla zincata (rosu)	7,2	m.l.	δ=0,5 mm
14	Sort de mascare din tabla zincata (alba) h=260mm	7,43	m ²	δ=0,5 mm
15	Lacrimar din tabla zincata L=500mm	14,15	m ²	δ=0,5 mm
16	Grila de ventilare din aluminiu (200x400mm)	10	buc	
17	Oblon din lemn cu deschiderea 900x1300h	1	buc	

1. Volumul lucrari de termoizolare a planseului din cerdac au fost incluse in proiectul de eficientizarea termica a gimnaziului (nr. 25.11-D/20)
2. Plansa data se citeste cu pl - 34.

2022	10.07-D/22-SAC		Reparatia capitala a acoperisului din str. Kievului 16, mun. Balti			
A.S.P	Mihaila V.	07.22	Gimnaziu, Bloc E, K	faza	plansa	planse
I.S.P	Fomin Iu.	07.22		PE	33	
Elaborat	Gorbatii A.	07.22	Plan Acoperis.	SRL "Geo-Cad-Proiect" mun. Balti		

Secțiunea A-A

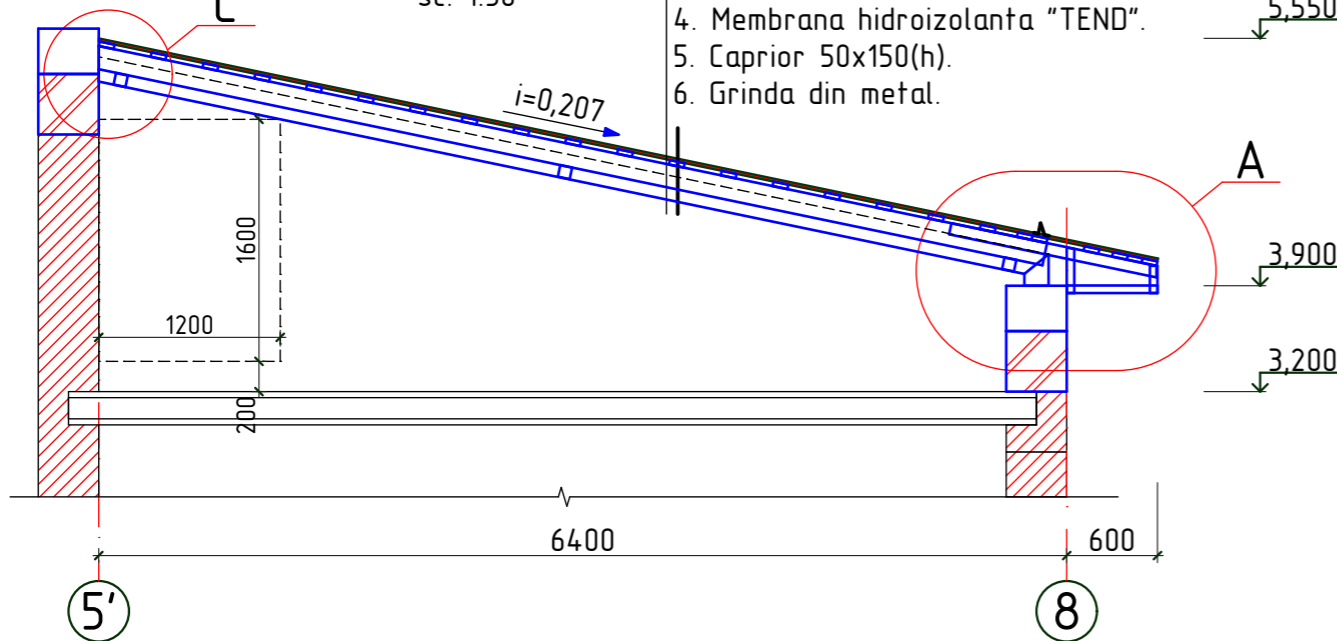
sc. 1:50



1. Tigla din metal Florentina
2. Sipca 100x30(h) pas 350mm.
3. Contrsipca 50x20(h) mm.
4. Membrana hidroizolanta "TEND".
5. Caprior 50x150(h).
6. Grinda din metal.

Secțiunea B-B

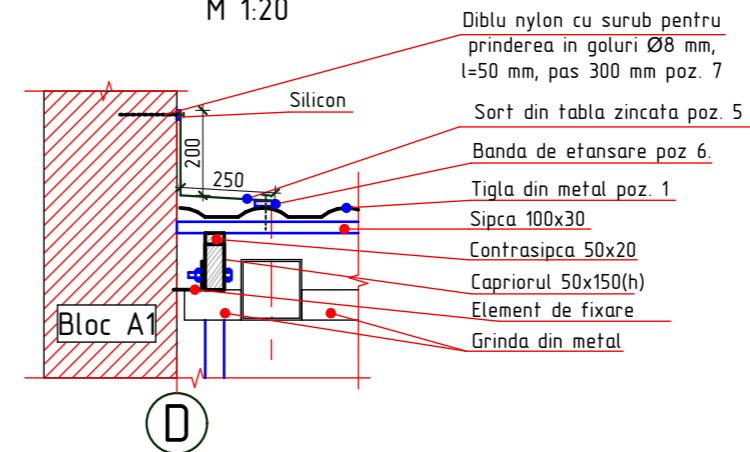
sc. 1:50



1. Tigla din metal Florentina
2. Sipca 100x30(h) pas 350mm.
3. Contrsipca 50x20(h) mm.
4. Membrana hidroizolanta "TEND".
5. Caprior 50x150(h).
6. Grinda din metal.

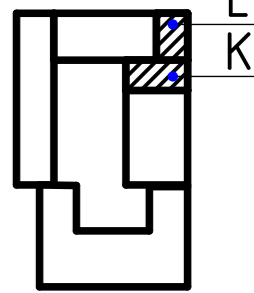
Secțiune C-C

M 1:20



- Diblu nylon cu surub pentru prinderea in goluri Ø8 mm, l=50 mm, pas 300 mm poz. 7
- Sort din tabla zincata poz. 5
- Banda de etansare poz. 6.
- Tigla din metal poz. 1
- Sipca 100x30
- Contrsipca 50x20
- Capriorul 50x150(h)
- Element de fixare
- Grinda din metal

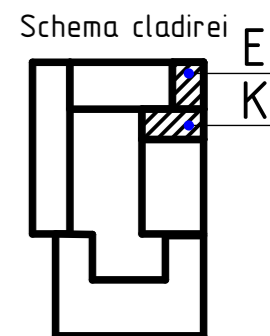
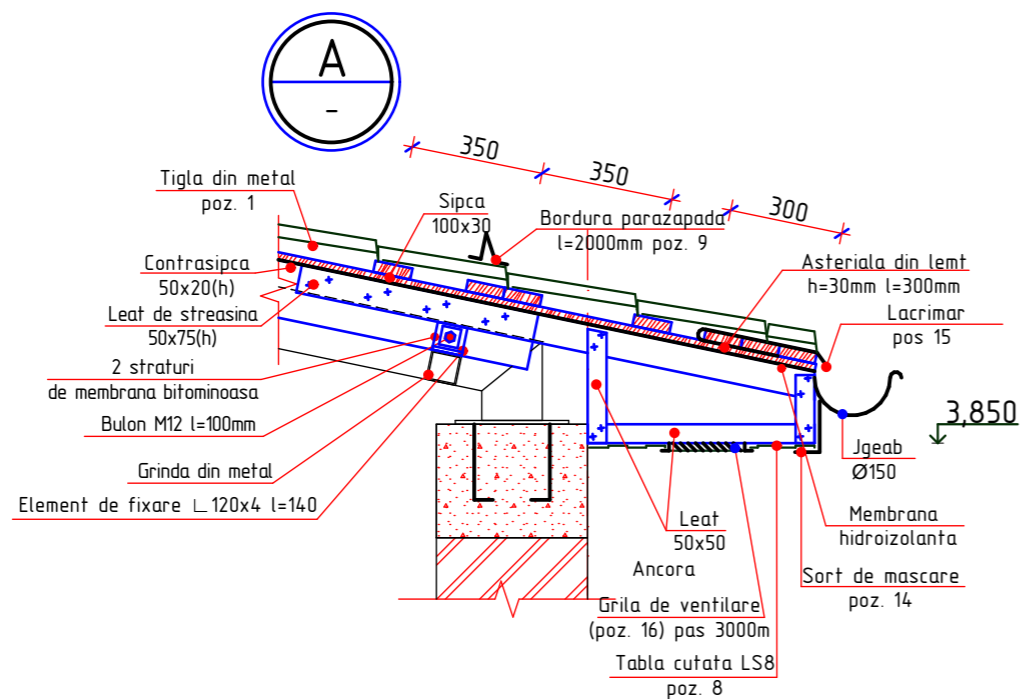
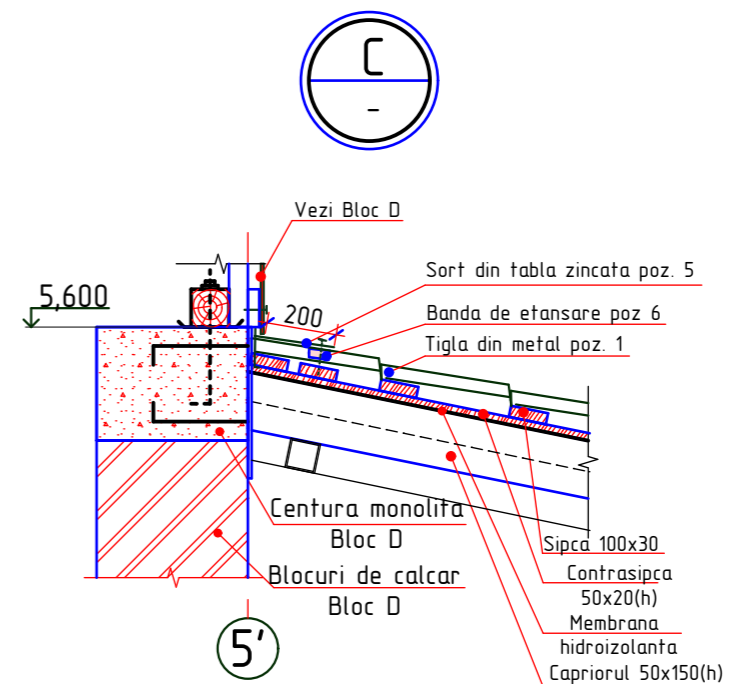
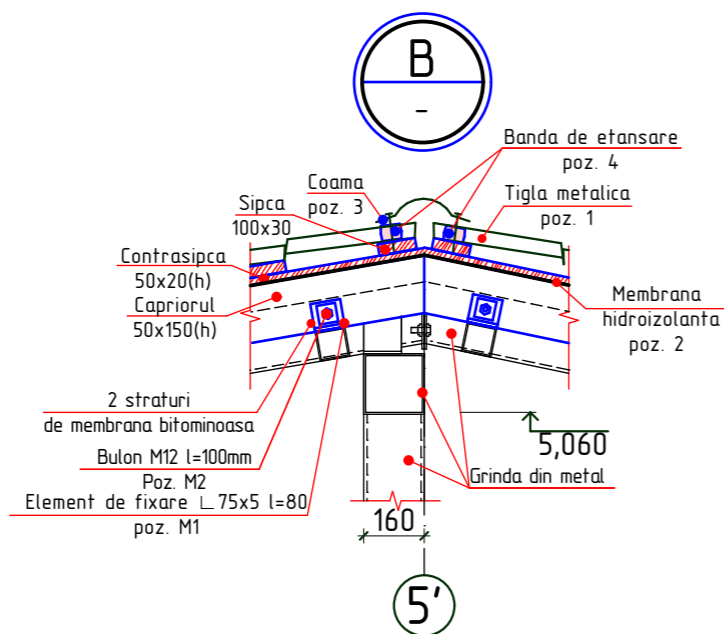
Schema cladirei



1. Plansa data se citeste cu pl - 33, 35.

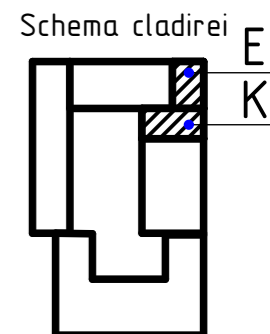
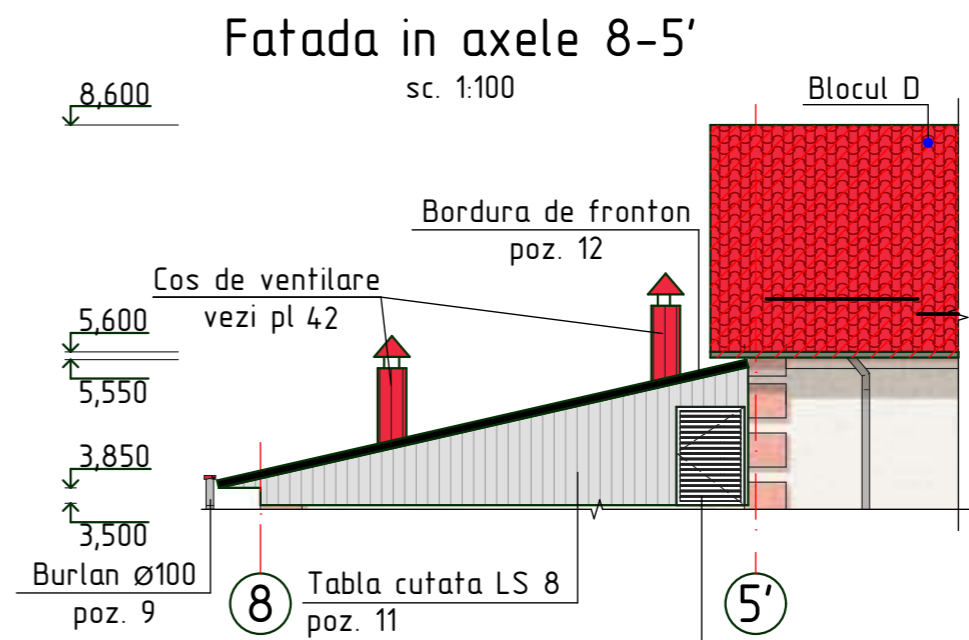
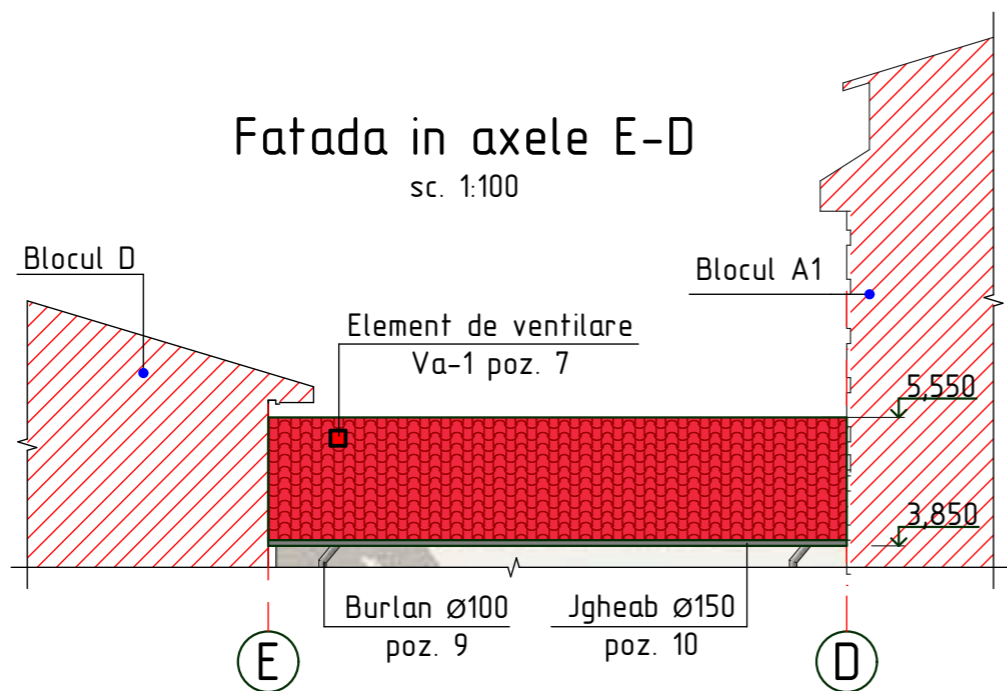
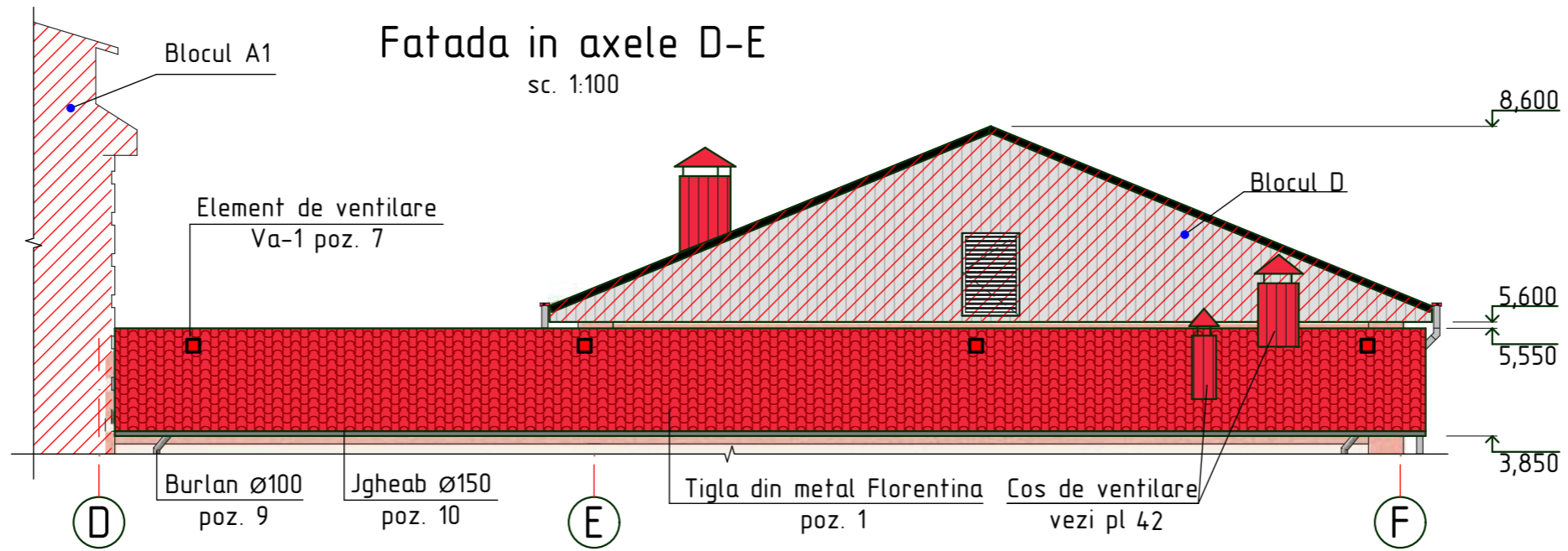
2022	10.07-D/22-SAC		Reparatia capitala a acoperisului din str. Kievului 16, mun. Balti			
A.S.P	Mihaila V.	07.22	Gimnaziu, Bloc E, K	faza	plansa	planse
I.S.P	Fomin Iu.	07.22		PE	34	
Elaborat	Gorbatii A.	07.22	Secțiunea A-A, B-B, C-C.		SRL "Geo-Cad-Proiect" mun. Balti	

Nr.inve.a.orig>Data si semnatura/Nr.inve.schim.



1. Plansa data se citeste cu pl - 34.

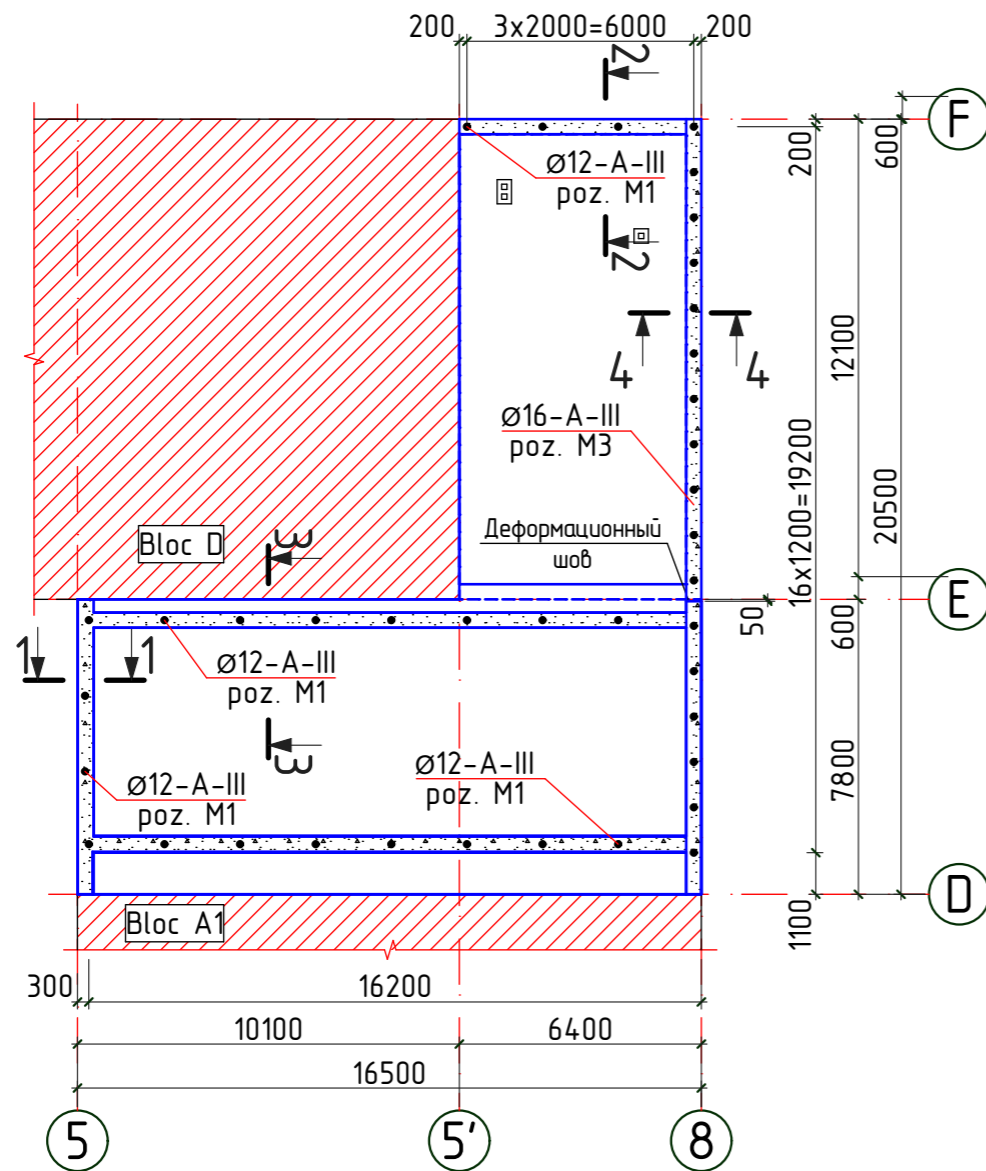
2022	10.07-D/22-SAC		Reparatia capitala a acoperisului din str. Kievului 16, mun. Balti			
A.S.P	Mihaila V.	07.22	Gimnaziu, Bloc E, K	faza	plansa	planse
I.S.P	Fomin Iu.	07.22		PE	35	
Elaborat	Gorbatii A.	07.22	Nod: A, B, C.	SRL "Geo-Cad-Proiect" mun. Balti		



2022	10.07-D/22-SAC		Reparatia capitala a acoperisului din str. Kievului 16, mun. Balti			
A.S.P	Mihaila V.	07.22	Gimnaziu, Bloc E, K	faza	plansa	planse
I.S.P	Fomin Iu.	07.22		PE	36	
Elaborat	Gorbatii A.	07.22	Fatada in axele F-C, C-F, 1-3, 3-1.		SRL "Geo-Cad-Proiect" mun. Balti	

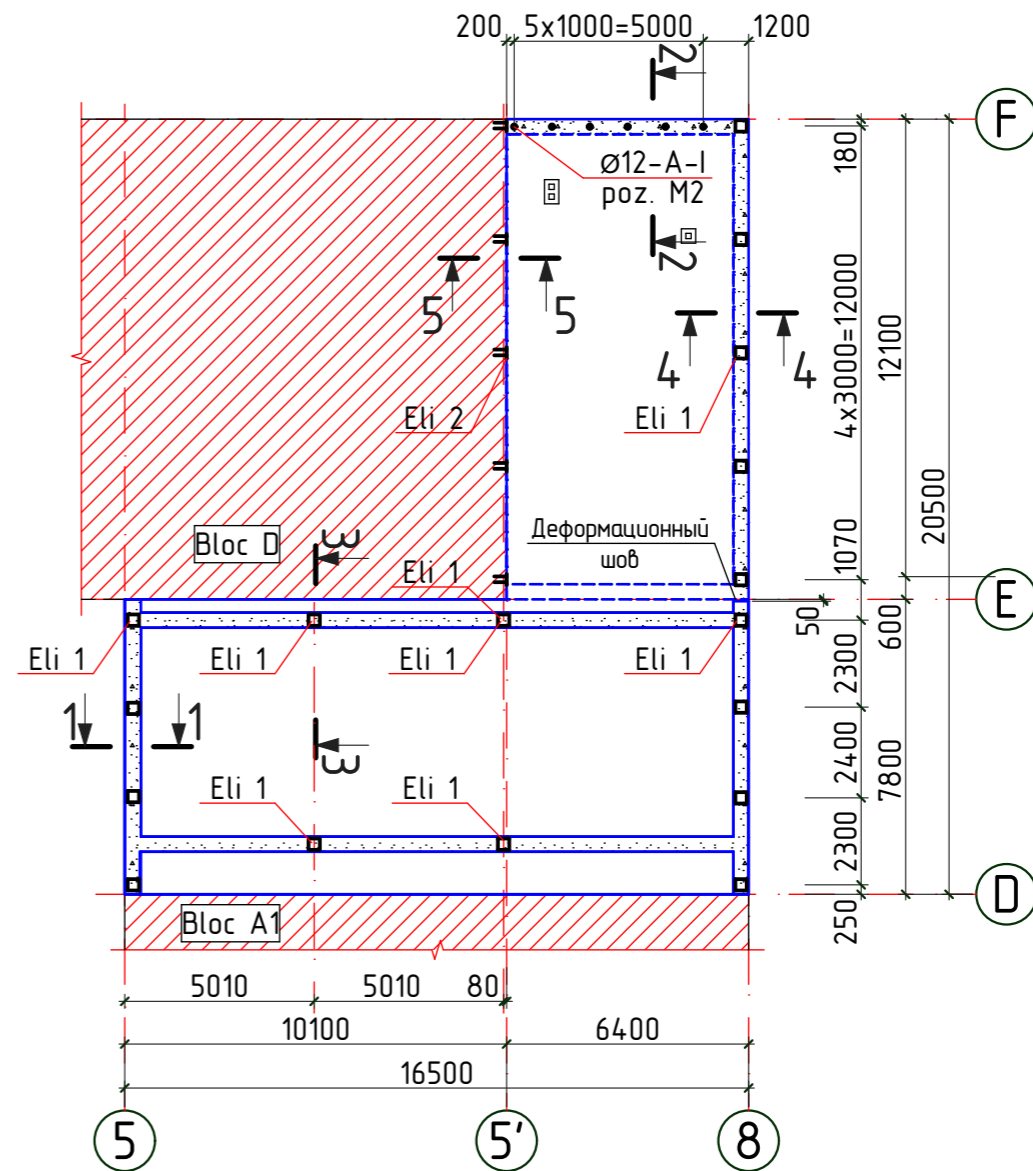
Schema amplasarii elementelor de ancorare centura monolita

M 1:200

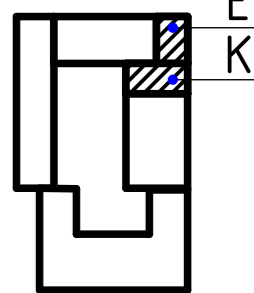


Schema amplasarii elementelor de ancorare elementelor din lemn si metal

M 1:200



Schema cladirei E K

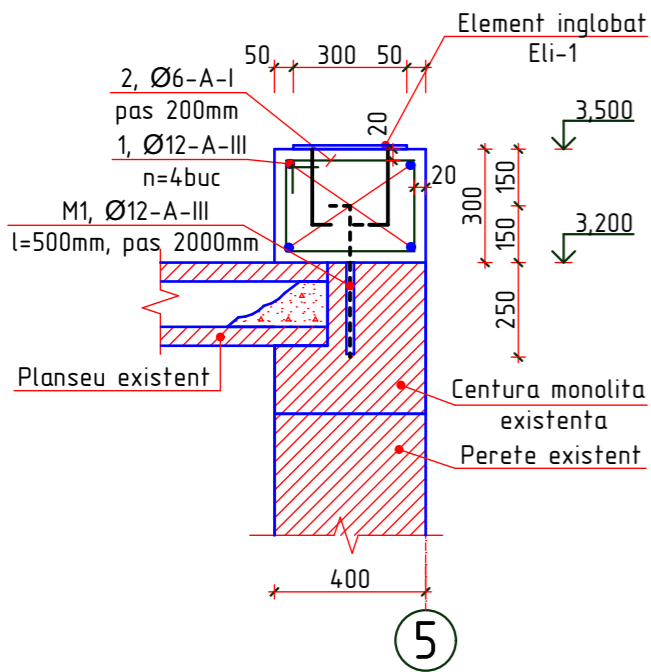


1. Plansa data se citeste cu pl - 38.

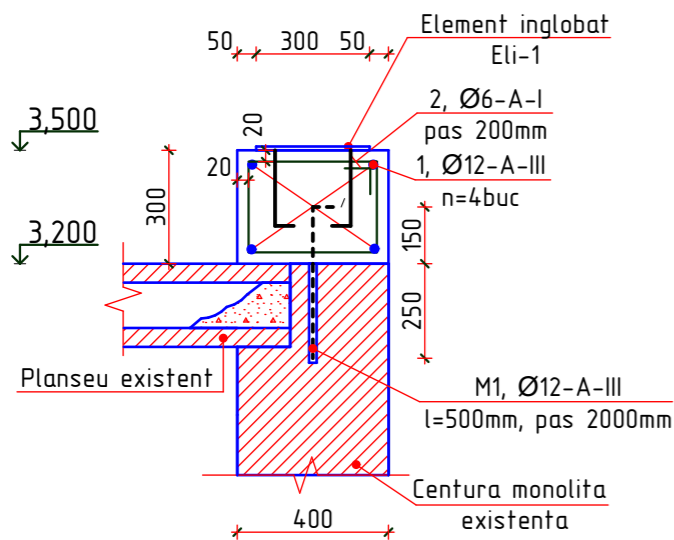
2022	10.07-D/22-SAC		Reparatia capitala a acoperisului din str. Kievului 16, mun. Balti			
A.S.P	Mihaila V.	07.22	Gimnaziu, Bloc E, K	faza	plansa	planse
I.S.P	Fomin Iu.	07.22		PE	37	
Elaborat	Gorbatii A.	07.22	Schema amplasarii elemente de ancorare.		SRL "Geo-Cad-Proiect" mun. Balti	

Nr.inve.a.orig Data si semnatura Nr.inve.schim.

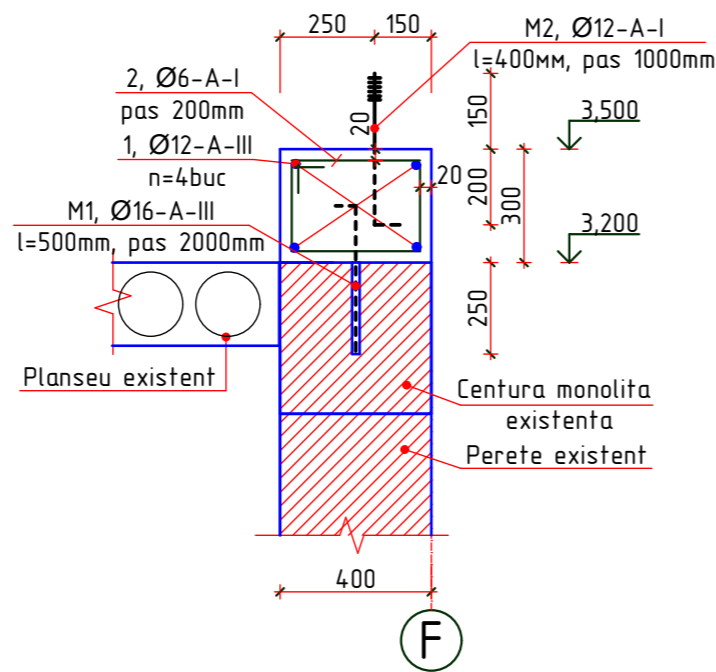
Sectiune 1-1
M 1:20



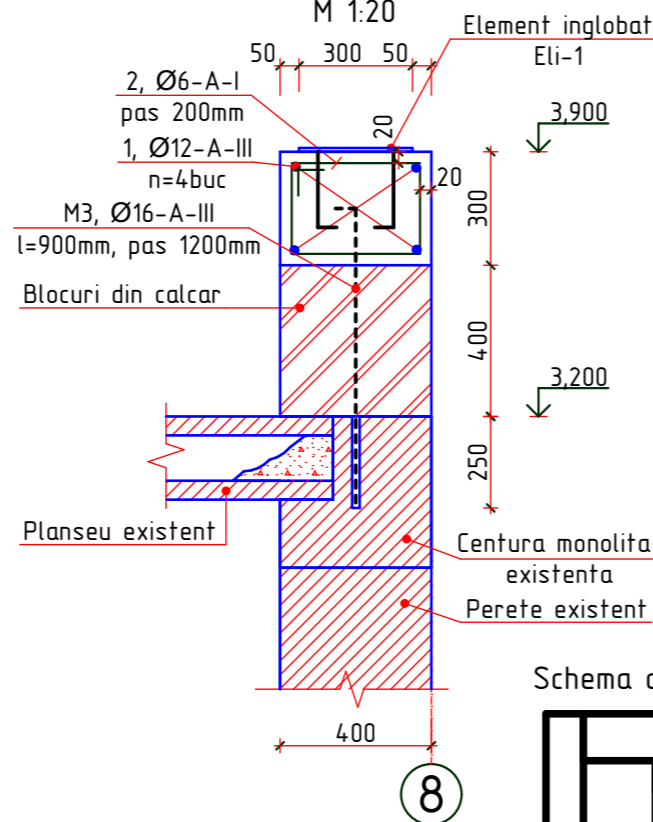
Sectiune 3-3
M 1:20



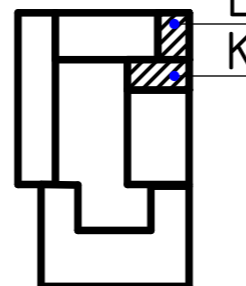
Sectiune 2-2
M 1:20



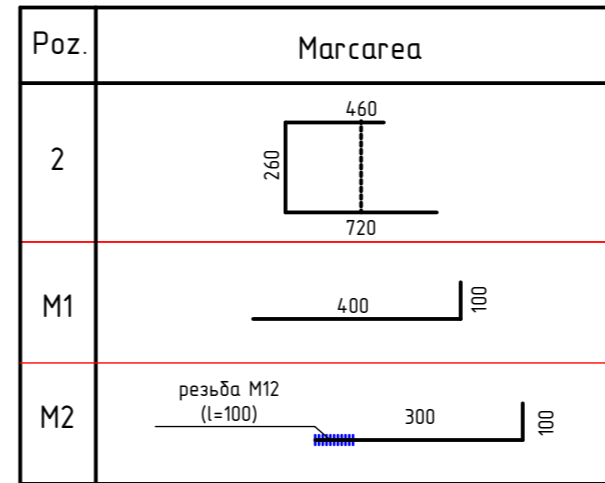
Sectiune 4-4
M 1:20



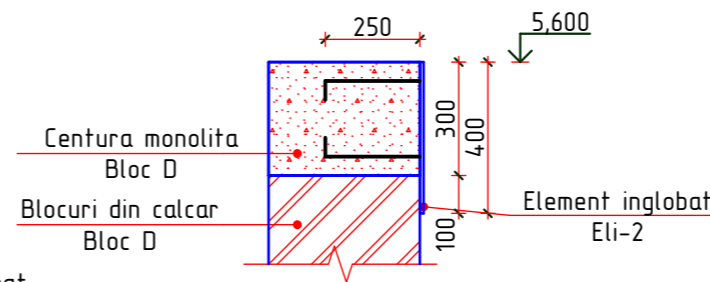
Schema cladirei



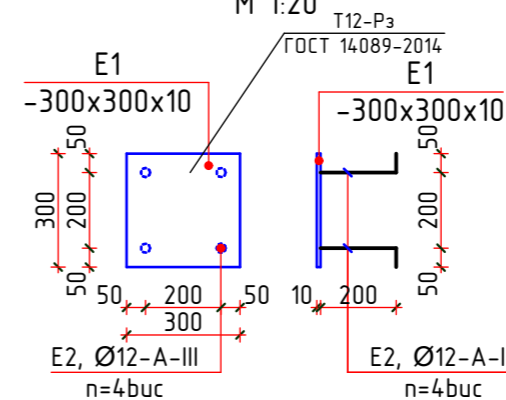
Borderoul detaliilor



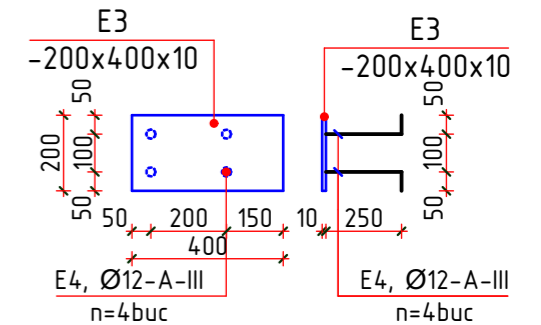
Sectiune 5-5
M 1:20



Eli-1
M 1:20



Eli-2
M 1:20



Specificatia elementelor

Poz.	Marcarea	Poz.	Denumirea	Buc.	Masa un. kg	Nota
2		1	Ø12-A-III ГОСТ 5781-82 $\Sigma l = 274m$	-	0,888	243,31 kg
		2*	Ø6-A-I ГОСТ 5781-82 $l = 1440mm$	332	0,316	104,91 kg
M1		M1*	Ø12-A-III ГОСТ 5781-82 $l = 500mm$	21	0,444	9,32 kg
		M2*	Ø12-A-I ГОСТ 5781-82 $l = 400mm$	6	0,355	2,13 kg
M2			-50x4 ГОСТ 103-76 $l = 50mm$	6	0,08	0,48 кг
			Гаўка M12, ГОСТ 5915-70	6		
		M3	Ø16-A-III ГОСТ 5781-82 $l = 500mm$	17	1,42	24,14 kg
			Бетон C16/20 DIN EN 206-2014	7,95		m ³
			Бlocuri mici de calcar	3,28		m ³
			Element inglobat Eli-1	17		
		E1	-300x10 ГОСТ 103-76 $l = 300 mm$	1	7,07	
		E2	Ø12-A-III ГОСТ 5781-82 $l = 250mm$	4	0,222	0,888 kg
			Element inglobat Eli-1	5		
		E3	-200x10 ГОСТ 103-76 $l = 400 mm$	1	6,28	
		E4	Ø12-A-III ГОСТ 5781-82 $l = 300mm$	4	0,266	1,06 kg

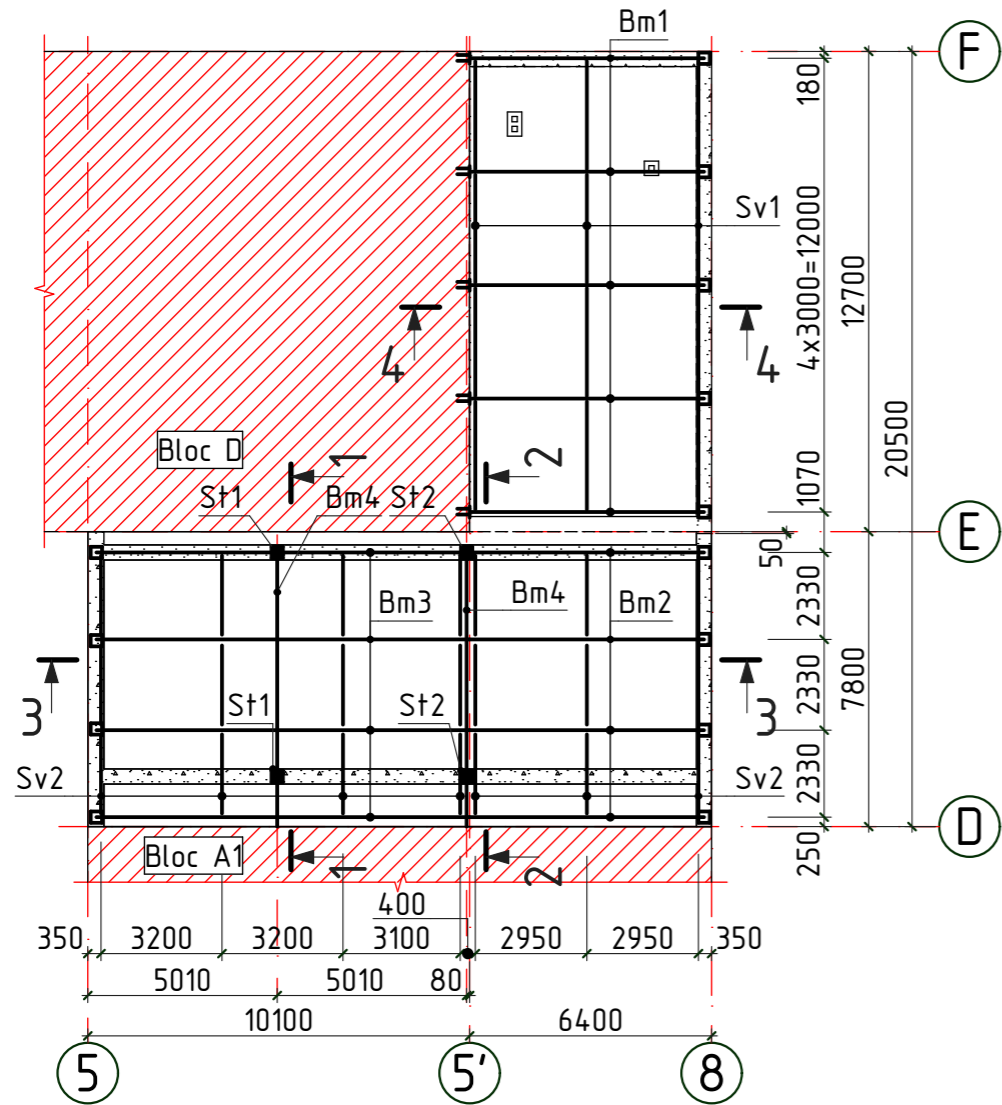
Nr.inve.a.orig>Data si semnatura Nr.inve.schim.

- Gaurile in pereti capitali pentru montarea ancorelor se va efectua cu ajutorul bur-masinei cu carotiera diamantata.
- Montarea ancorelor se va efectua pe mortar plastic cu adaos de adeziv PVA.
- Plansa data se citeste cu pl - 37.

2022	10.07-D/22-SAC		Reparatia capitala a acoperisului din str. Kievului 16, mun. Balti		
A.S.P	Mihaila V.	07.22	Gimnaziu, Bloc E, K	faza	plansa
I.S.P	Fomin Iu.	07.22		PE	38
Elaborat	Gorbatii A.	07.22	Sectiunea 1-1, 2-2, 3-3, 4-4, 5-5.	SRL "Geo-Cad-Proiect" mun. Balti	

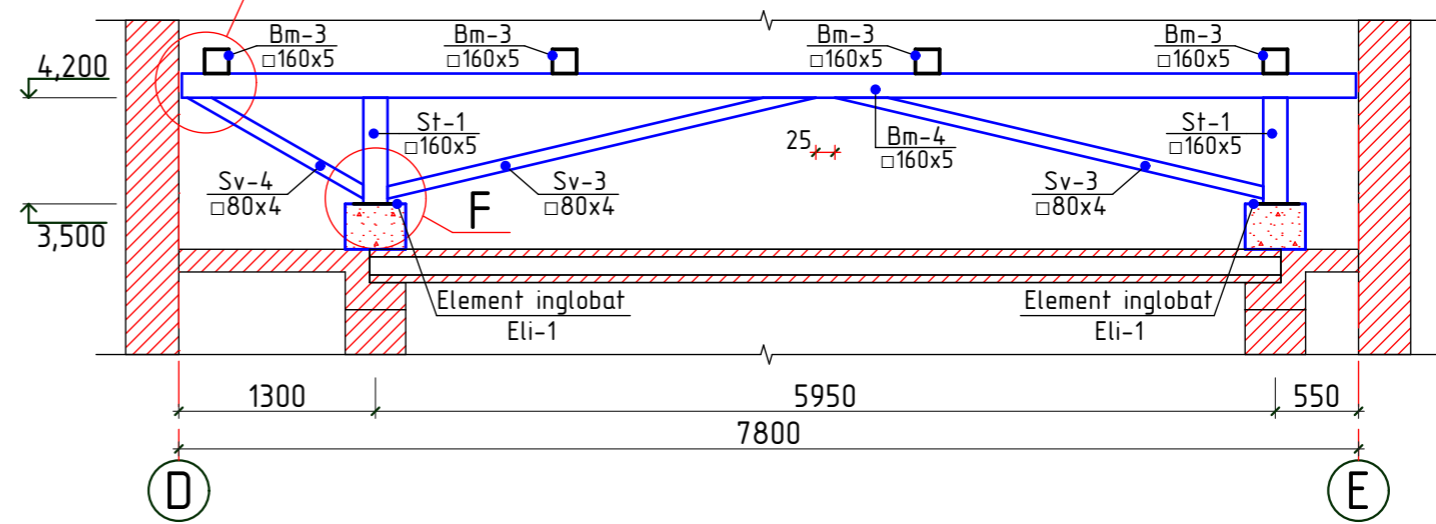
Schema amplasarii elementelor din metal

M 1:200



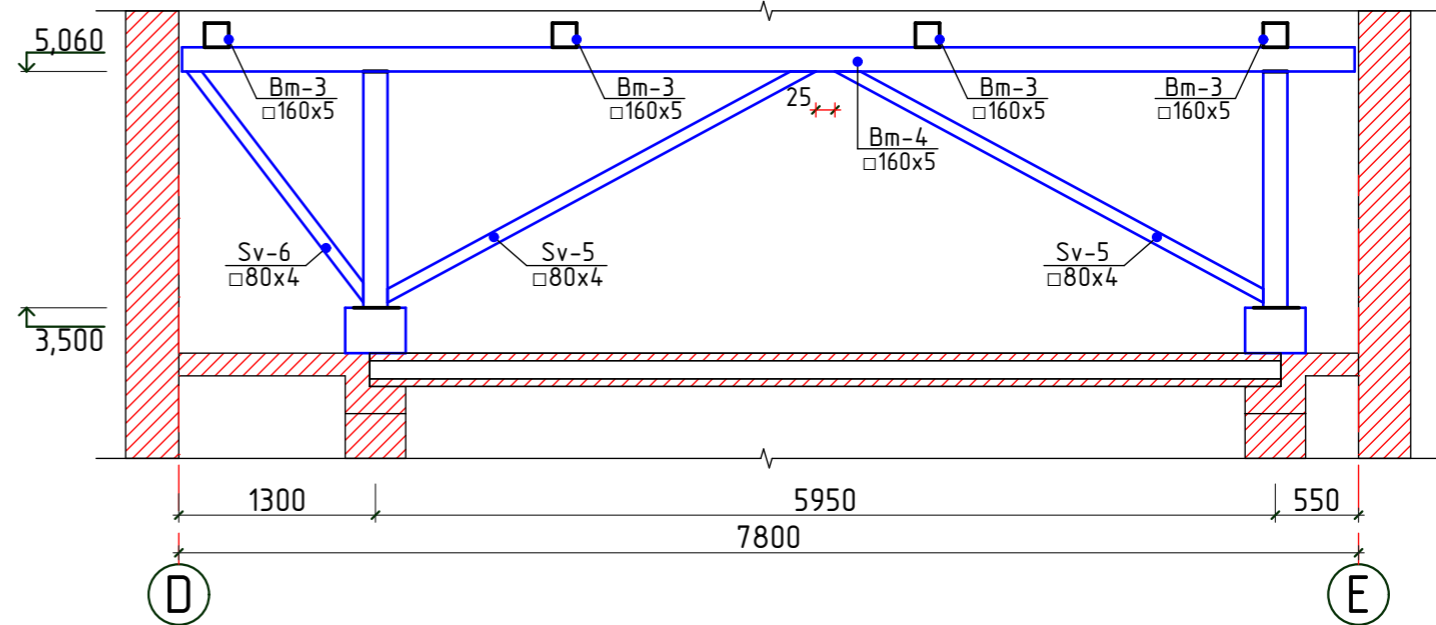
Sectioniunea 1-1

sc. 1:50

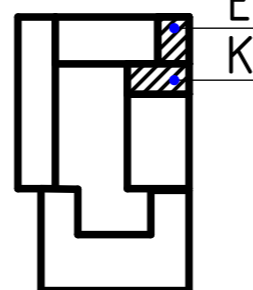


Sectioniunea 2-2

sc. 1:50



Schema cladirii



1. Plansa data se citeste cu pl - 40, 41.

2022	10.07-D/22-SAC		Reparatia capitala a acoperisului din str. Kievului 16, mun. Balti			
A.S.P	Mihaila V.	07.22	Gimnaziu, Bloc E, K	faza	plansa	planse
I.S.P	Fomin Iu.	07.22		PE	39	
Elaborat	Gorbatii A.	07.22	Schema amplasarii elementelor din metal.		SRL "Geo-Cad-Proiect" mun. Balti	

Nr.inve.a.orig>Data si semnatura/Nr.inve.schim.

1. Toate imbinarile prin sudura se vor efectua cu electrozi tip 3-42 ГОСТ 9467-75., imbinarea de sudura cu inaltimea h=4mm., lungimea - pe toata lungimea imbinarii.

2. Dupa executarea lucrarilor de sudura imbinarile trebuie curatite si executata grunduirea.

3. Protectia anticoroziva a constructiilor din metal se va efectua in corespundere cu CP. E.04.03-2005 "Защита строительных конструкций от коррозии". Constructiile din metal trebuie sa fie grunduite cu 1 strat de grund ГФ-021, urmata de vopsirea cu vopsea emailata ПФ-133 (ГОСТ 926-82) cu grosimea 100 мкм.

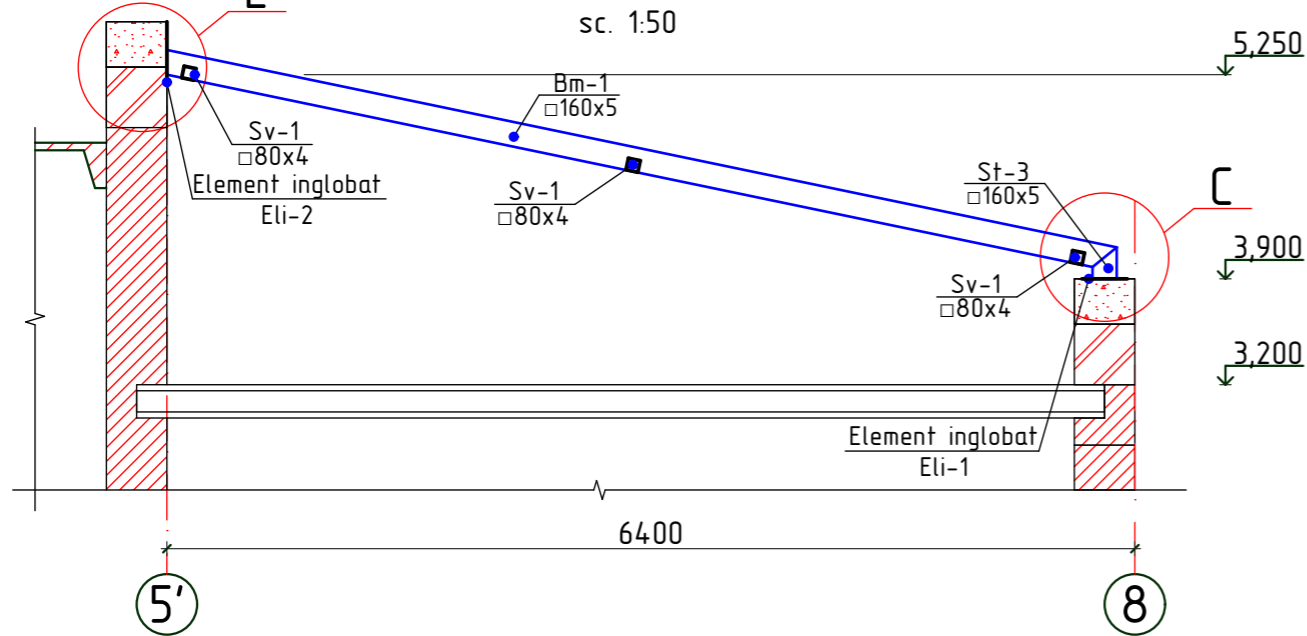
Borderoul detaliilor

Specificatia elementelor din metal

Poz.	Marcarea	Poz.	Denumirea	Buc.	Masa un. kg	Nota
S1		Bm1	□ 160x5 ГОСТ 8639-68 l= 6400	5	152,51	762,56
		Bm2	□ 160x5 ГОСТ 8639-68 l= 6400	4	152,51	610,05
		Bm3	□ 160x5 ГОСТ 8639-68 l= 10150	4	241,87	967,50
		Bm4	□ 160x5 ГОСТ 8639-68 l= 7750	2	184,68	369,37
		St1	□ 160x5 ГОСТ 8639-68 l= 700	2	16,68	33,36
		St2	□ 160x5 ГОСТ 8639-68 l= 1550	3	36,94	110,81
St3	□ 160x5 ГОСТ 8639-68 l= 200	13	4,77	61,96		
Sv1	□ 80x3 ГОСТ 8639-68 l= 2840	12	20,08	240,95		
Sv2	□ 80x3 ГОСТ 8639-68 l= 2170	21	15,34	322,18		
Sv3	□ 80x3 ГОСТ 8639-68 l= 2950	2	20,86	41,71		
Sv4	□ 80x3 ГОСТ 8639-68 l= 1350	1	9,54	9,54		
Sv5	□ 80x3 ГОСТ 8639-68 l= 3250	2	22,98	45,96		
Sv6	□ 80x3 ГОСТ 8639-68 l= 1950	1	13,79	13,79		
S1	- 200x6 ГОСТ 103-76 l= 300	8	2,83	22,64		
S2	Болт M12 l=200mm	16	-	-		
	Гайка M12 ГОСТ 5915-70	16	-	-		
	- 50x4 ГОСТ 103-76 l= 50	16	0,08	1,28		
S3	L 100x6,5 ГОСТ 8509-93 l= 100	8	1,01	8,05		
S4	L 100x6,5 ГОСТ 8509-93 l= 160	8	1,61	12,88		

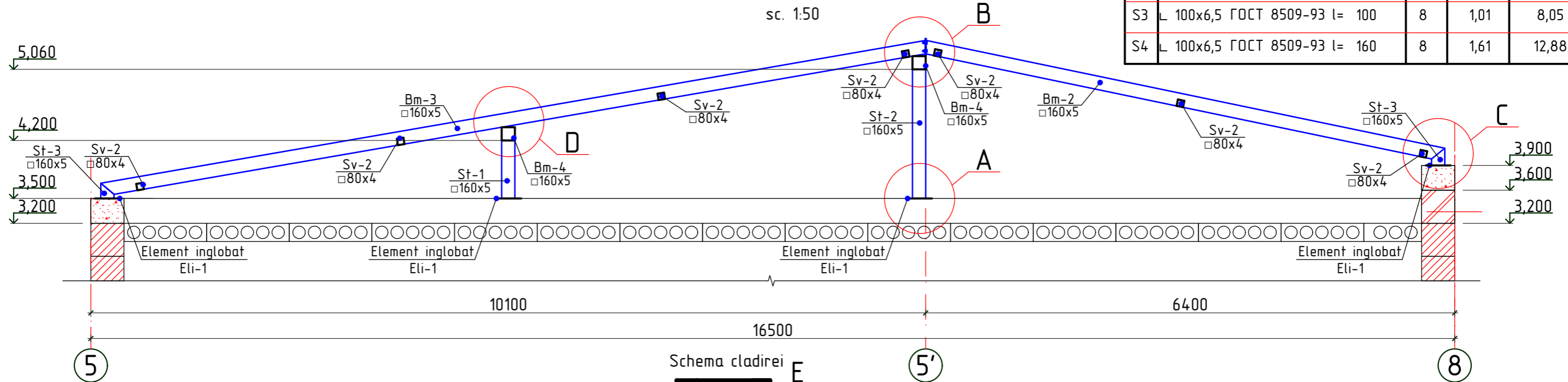
Sectionea 4-4

sc. 1:50

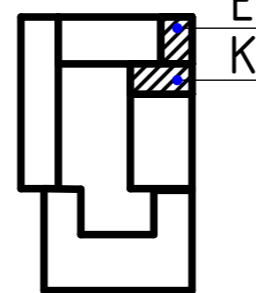


Sectionea 3-3

sc. 1:50



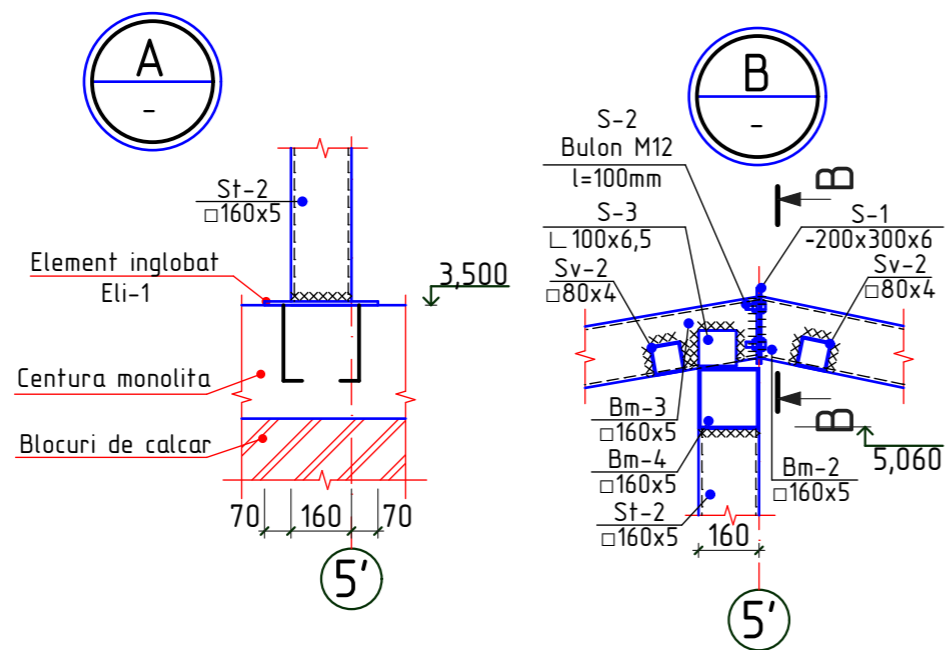
Schema cladirei



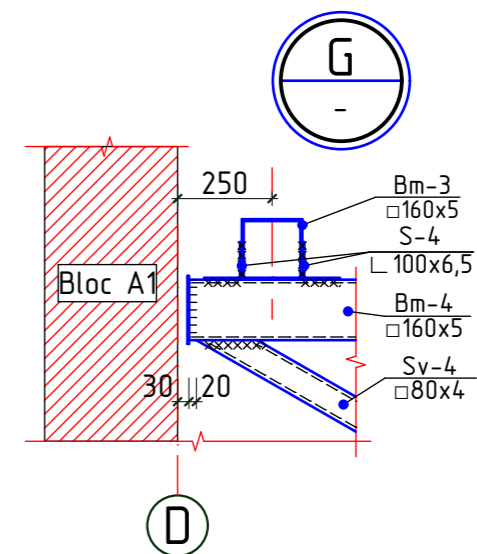
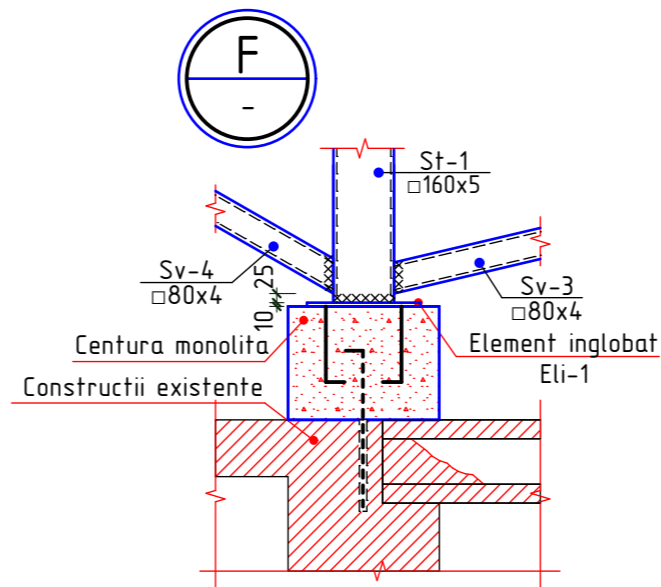
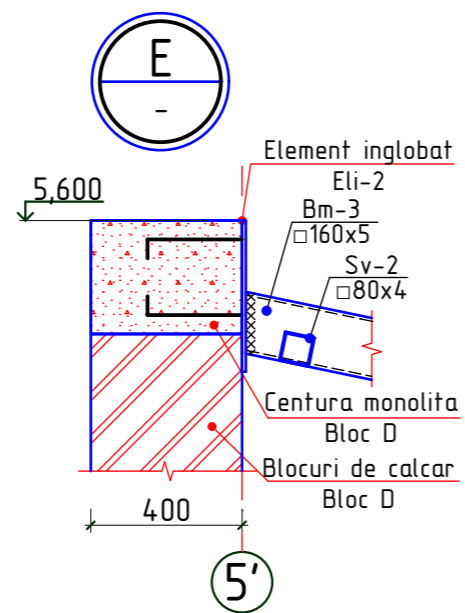
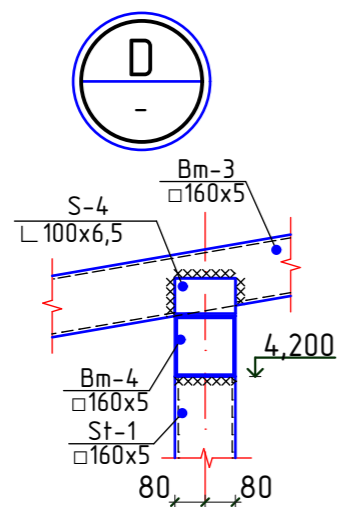
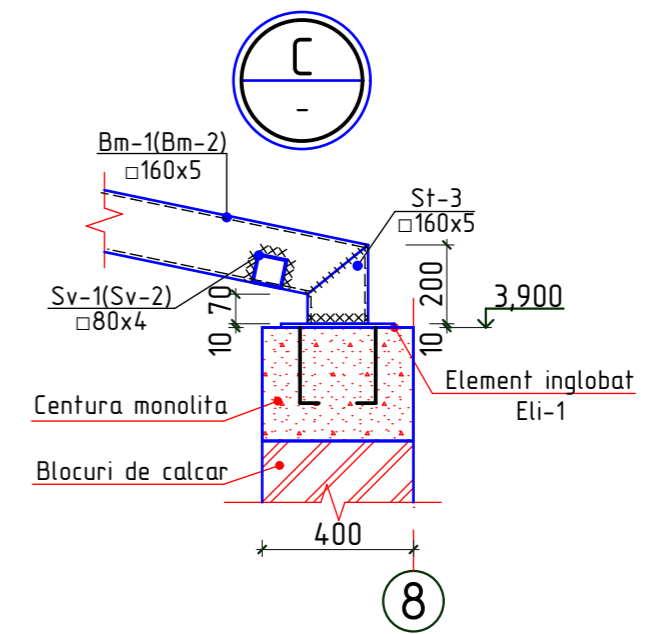
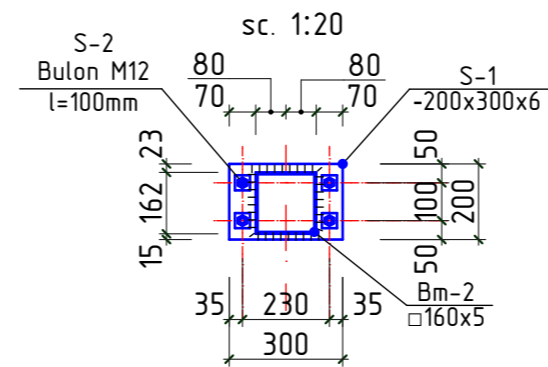
2022	10.07-D/22-SAC		Reparatia capitala a acoperisului din str. Kievului 16, mun. Balti		
A.S.P	Mihaila V.	07.22	Gimnaziu, Bloc E, K	faza	plansa
I.S.P	Fomin Iu.	07.22		PE	40
Elaborat	Gorbatii A.	07.22	Sectionea 3-3, 4-4.	SRL "Geo-Cad-Proiect" mun. Balti	

1. Plansa data se citeste cu pl - 39.

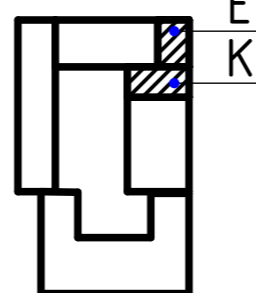
Nr.inve.a.orig./Data si semnatura/Nr.inve.schim.



Secțiunea B-B



Schema clădirii

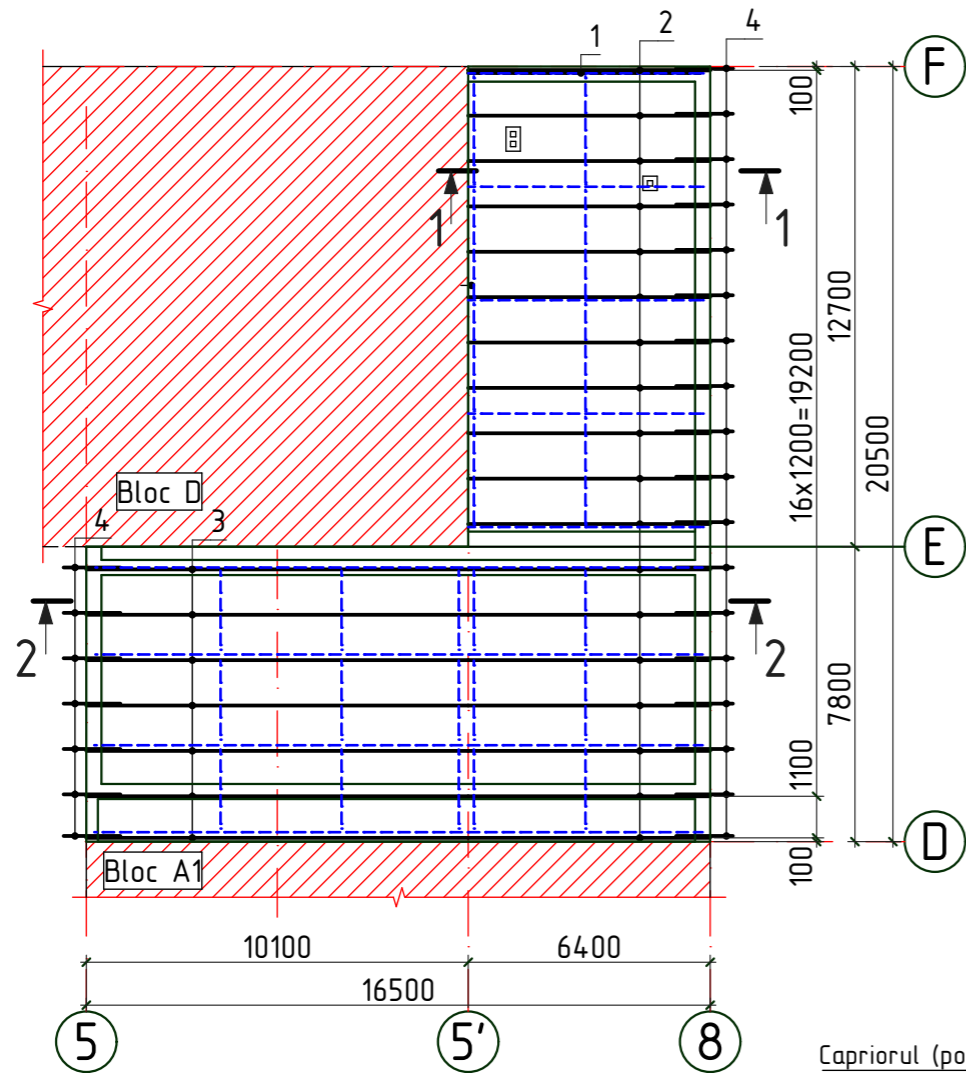


2022	10.07-D/22-SAC		Reparatia capitala a acoperisului din str. Kievului 16, mun. Balti			
A.S.P	Mihaila V.	07.22	Gimnaziu, Bloc E, K	faza	plansa	planse
I.S.P	Fomin Iu.	07.22		PE	41	
Elaborat	Gorbatii A.	07.22	Nod: A, B, C, D, E, F, G.	SRL "Geo-Cad-Proiect" mun. Balti		

1. Plansa data se citeste cu pl - 39.

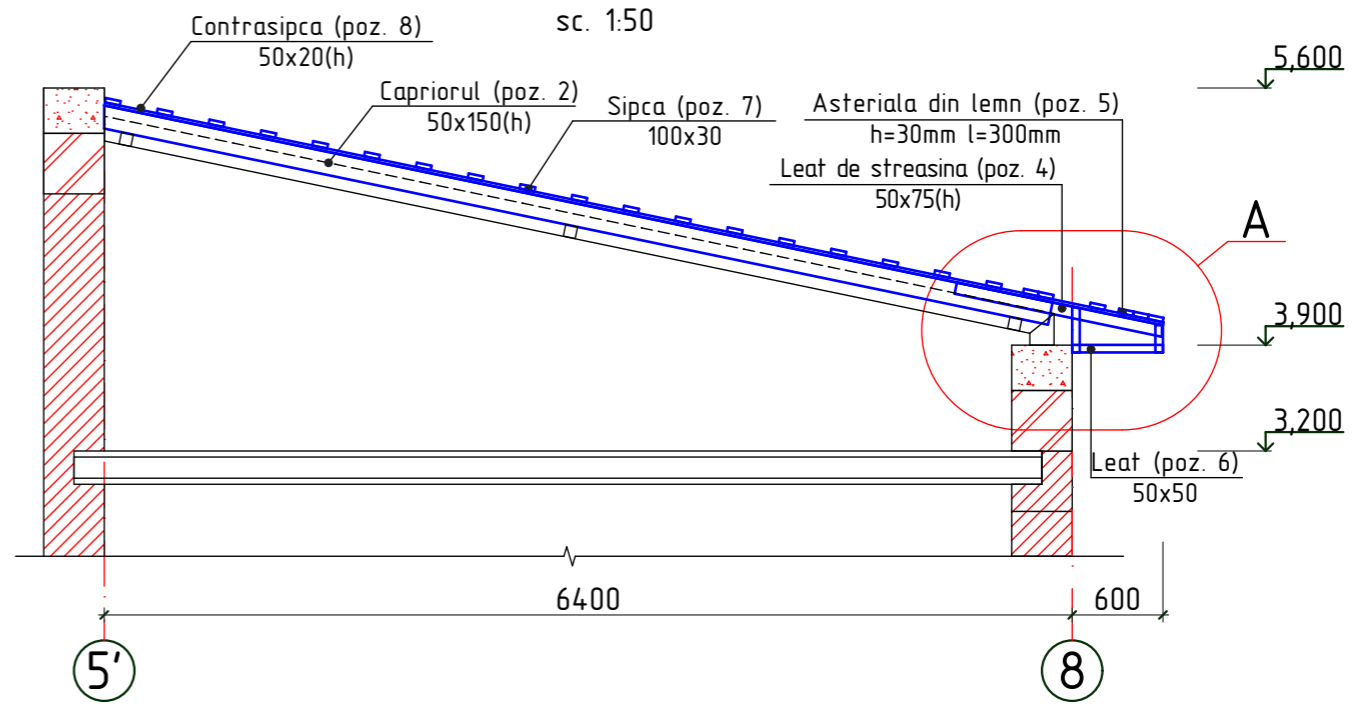
Schema de situatie elementelor acoperisului

M 1:200



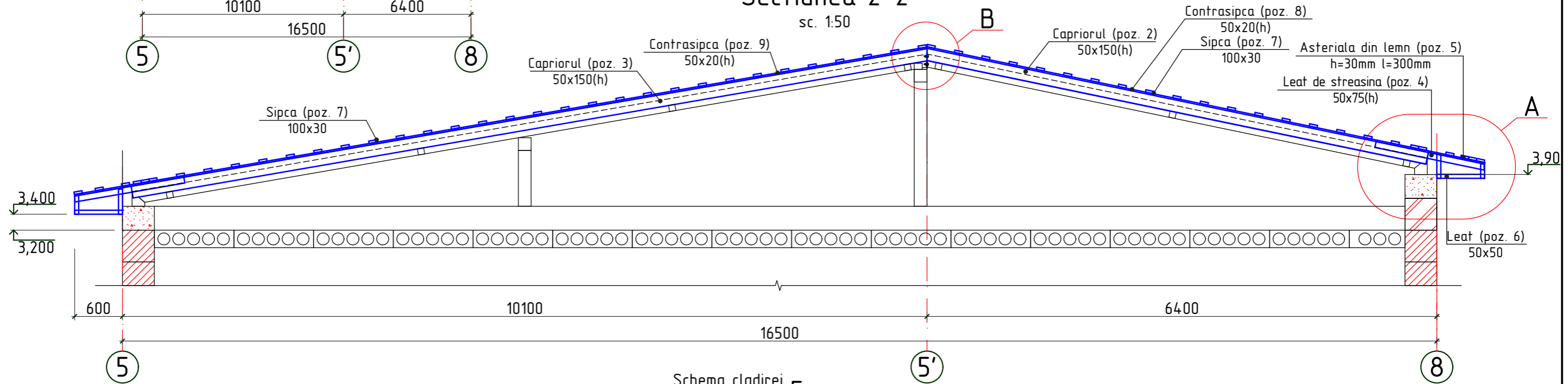
Sectiunea 1-1

sc. 1:50

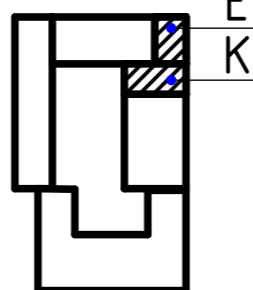


Sectiunea 2-2

sc. 1:50



Schema cladirei



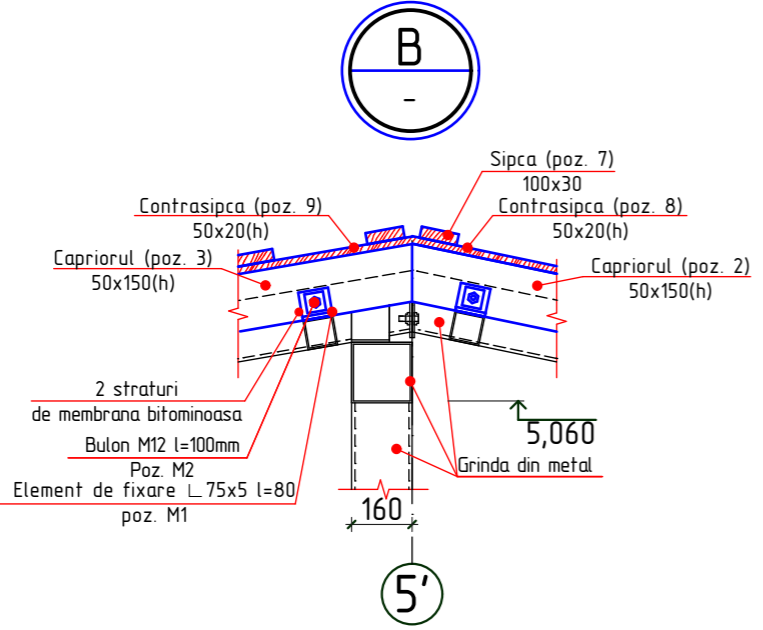
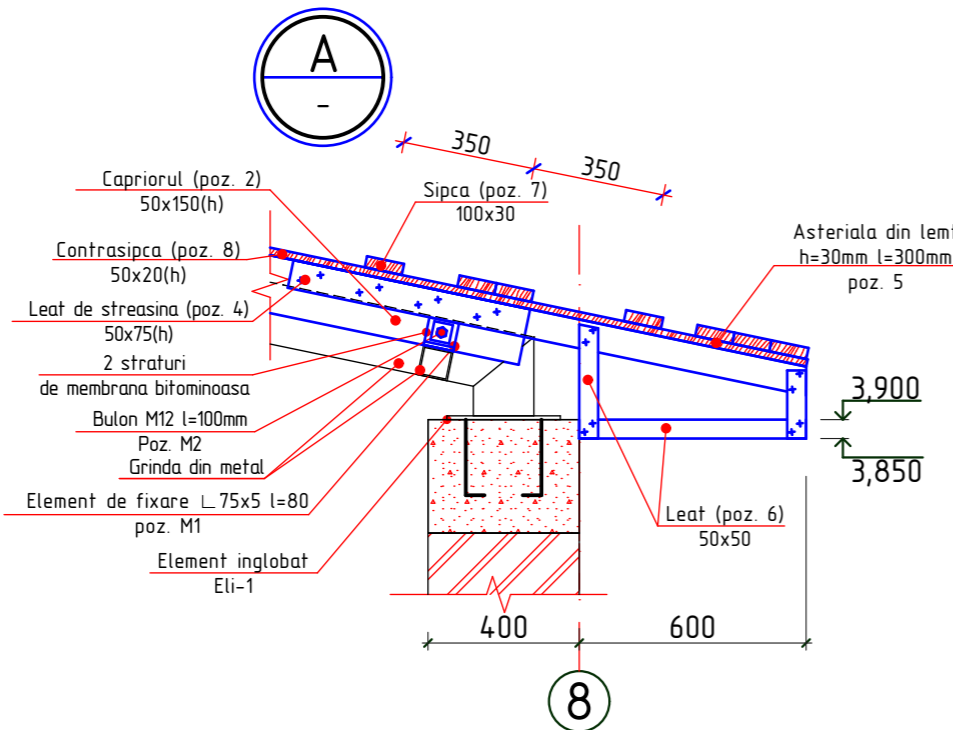
2022	10.07-D/22-SAC		Reparatia capitala a acoperisului din str. Kievului 16, mun. Balti			
A.S.P	Mihaila V.	07.22	Gimnaziu, Bloc E, K	faza	plansa	planse
I.S.P	Fomin Iu.	07.22		PE	42	
Elaborat	Gorbatii A.	07.22	Schema amplasarii elementelor din lemn.		SRL "Geo-Cad-Proiect" mun. Balti	

1. Plansa data se citeste cu pl - 43.

Nr.inve.a.orig>Data si semnatura|Nr.inve.schim.

Specificatia elementelor din lemn

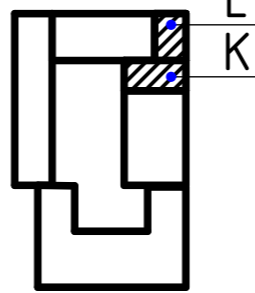
Poz.	Denumirea	Dimensiuni, mm		buc.	Volum m ³
		Sectiunea	Lungime		
1	Cosoroaba	120 x 120	6000	1	0,086
2	Caprior	150 x 50	6400	18	0,864
3	Caprior	150 x 50	10150	7	0,533
4	Leat de stresina	75 x 50	1400	25	0,131
5	Asteriala din lemn	100 x 30	85m	-	0,255
6	Leat	50 x 50	27,5m	-	0,068
7	Sipca	100 x 30	680m	-	2,040
8	Contrasipca	20 x 50	7200	18	0,130
9	Contrasipca	20 x 50	10800	7	0,076
Suma					4,183
Cheltuieli neprevazute 3%					0,125
Total					4,308



Specificatia elementelor din metal

Poz.	Denumirea	Buc.	Masa un. kg	Nota
M1	L 75x5 ГОСТ 8509-86 l= 80mm	82	0,46	38,04 кг
M2	Болт M12 l= 100mm	82	-	
	Гайка M12, ГОСТ 5915-70	82	-	
	-50x4 ГОСТ 103-76 l= 50mm	82	0,08	6,56 кг
			-	

Schema cladirei E K



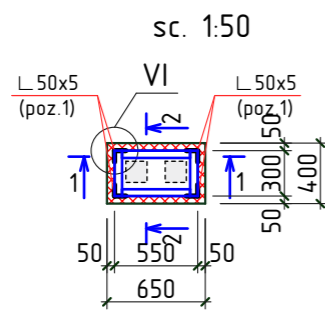
1. Toate dimensiunile se precizeaza pe loc.
2. Plansa data se citeste cu pl - 42.

2022	10.07-D/22-SAC		Reparatia capitala a acoperisului din str. Kievului 16, mun. Balti		
A.S.P	Mihaila V.	07.22	Gimnaziu, Bloc E, K		faza
I.S.P	Fomin Iu.	07.22			plansa
Elaborat	Gorbatii A.	07.22	Nod A, B.		planse
			SRL "Geo-Cad-Proiect" mun. Balti		

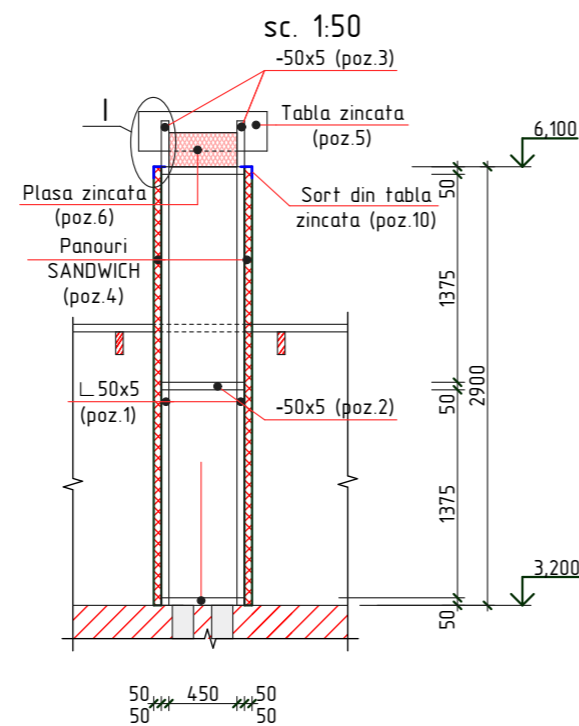
Nr. inve. a orig. Data si semnatura Nr. inve. schim.

Specificatia materialelor

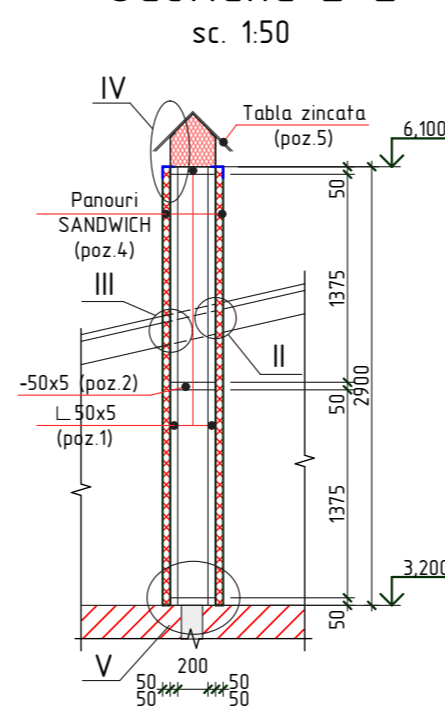
Cos de ventilare Cv-1



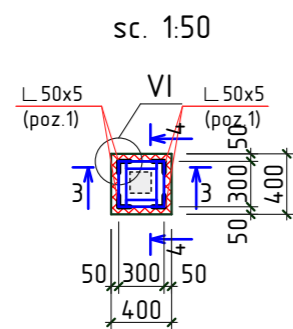
Sectiune 1-1



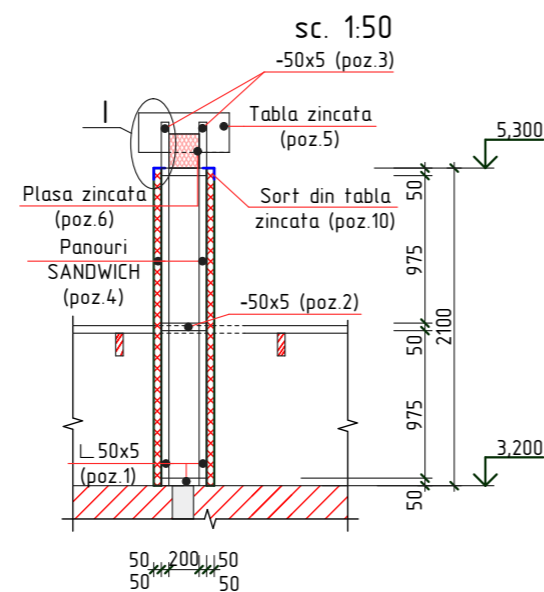
Sectiune 2-2



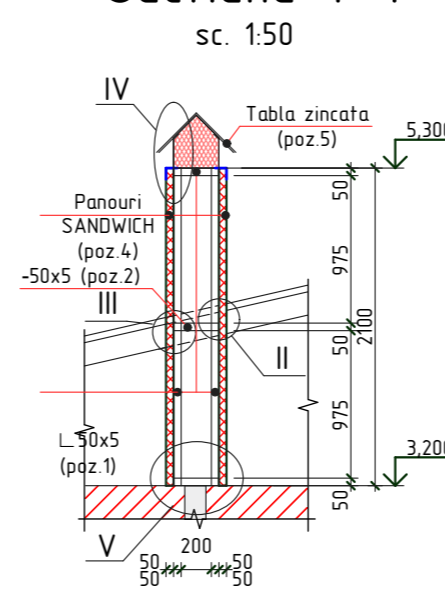
Cos de ventilare Cv-2



Sectiune 3-3

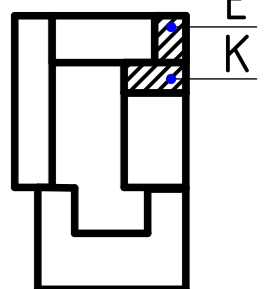


Sectiune 4-4



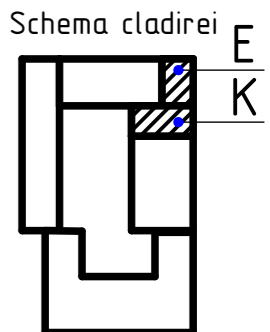
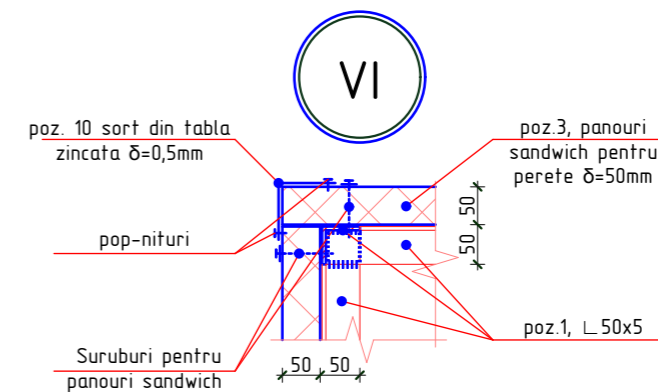
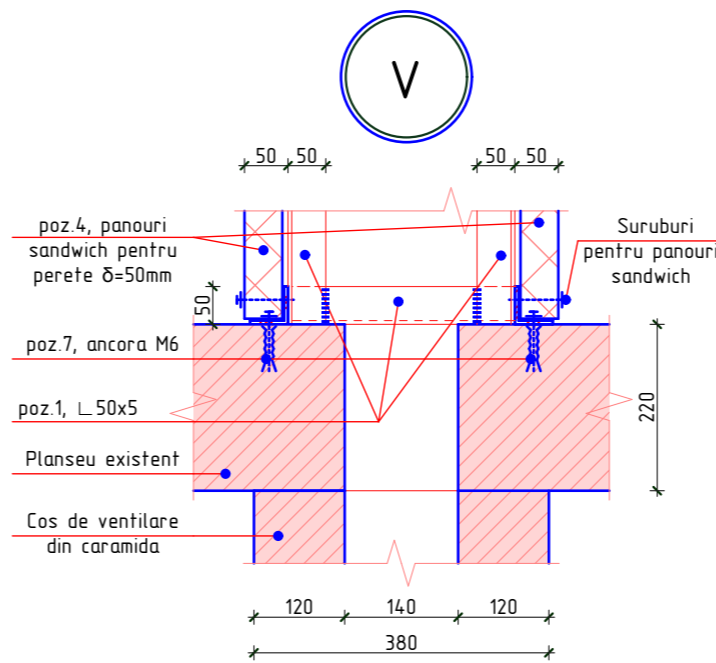
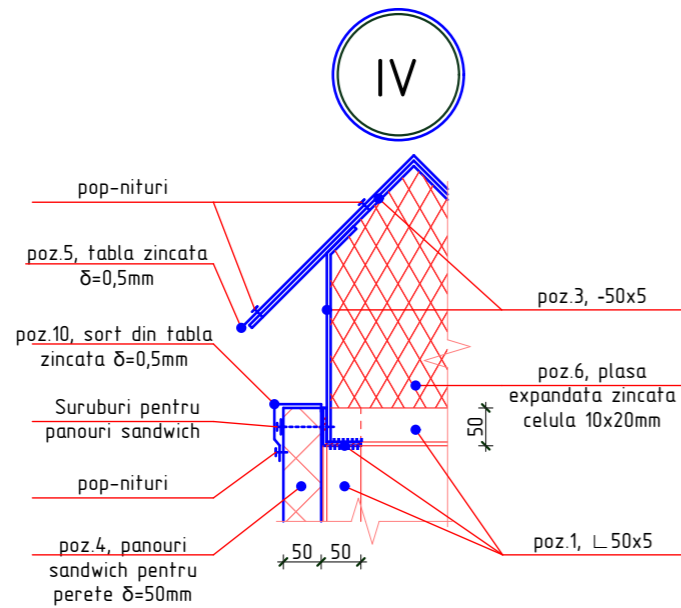
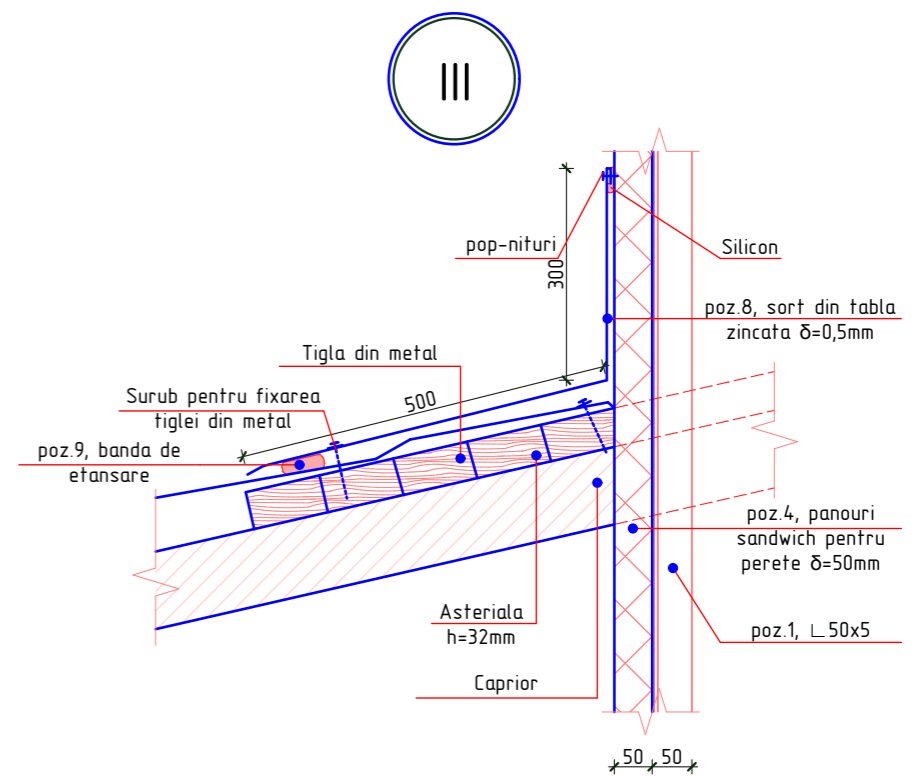
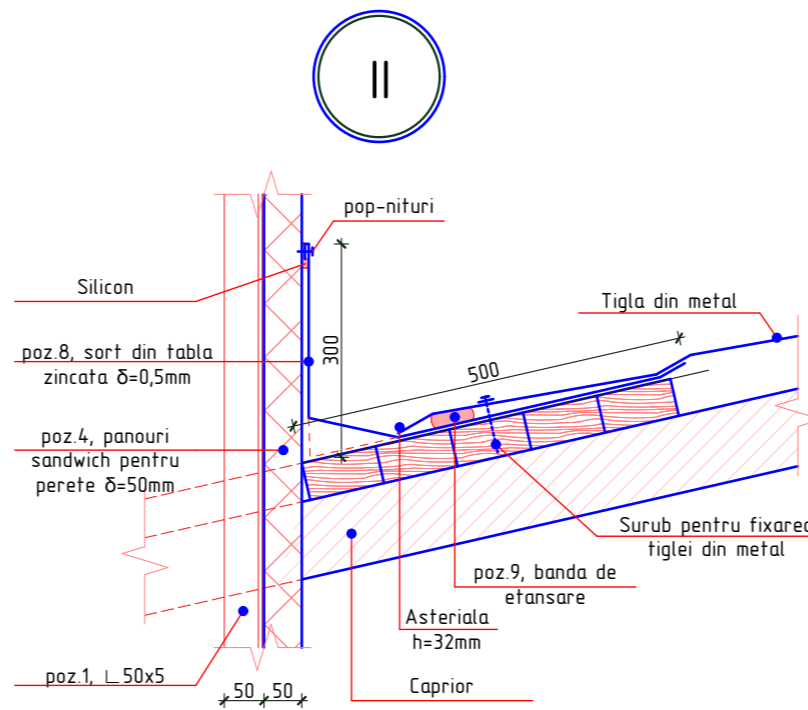
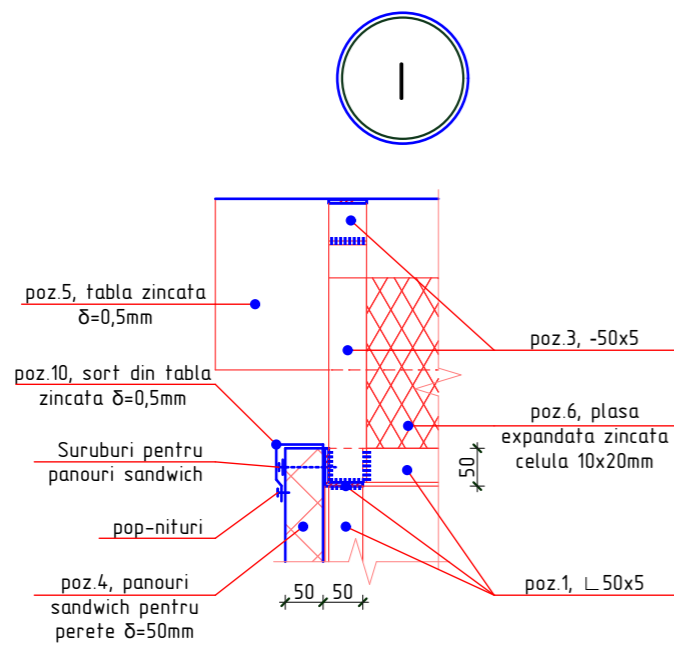
Pozitia	Denumirea	buc.	Massa un.kg.	Nota
	Cos de ventilare Cv-1	1		
1	L 50x5 ГOCT 8509-86 $\Sigma l = 15,8m$	-	3,77	59,56 kg
2	-50x5 ГOCT 103-76 $\Sigma l = 2,1m$	-	1,96	4,11 kg
3	-50x5 ГOCT 103-76 $\Sigma l = 2,4m$	-	1,96	4,70 kg
4	Panouri SANDWICH antifoc de culoare rosu, $\delta=50mm$	-	-	6,06 m ²
5	Tabla zincata de culoare rosu, $\delta=0,5mm$	-	-	0,68 m ²
6	Plasa expandata zincata celula 10x20mm	-	-	0,5 m ²
7	Ancora M6 l=65mm ГOCT 28778-90	8	0,032	0,256 kg
8	Tabla zincata de culoare rosu, $\delta=0,5mm$	-	-	3,28 m ²
9	Banda de etansare	-	-	3,3 m
10	Sort din tabla zincata de culoare rosu, $\delta=0,5mm$, L=150mm, $\Sigma l = 13,7m$	-	-	2,05 m ²
	Cos de ventilare Cv-2	1		
1	L 50x5 ГOCT 8509-86 $\Sigma l = 11,6m$	-	3,77	43,7 kg
2	-50x5 ГOCT 103-76 $\Sigma l = 1,6m$	-	1,96	3,13 kg
3	-50x5 ГOCT 103-76 $\Sigma l = 2,4m$	-	1,96	4,70 kg
4	Panouri SANDWICH antifoc de culoare rosu, $\delta=50mm$	-	-	3,36 m ²
5	Tabla zincata de culoare rosu, $\delta=0,5mm$	-	-	0,58 m ²
6	Plasa expandata zincata celula 10x20mm	-	-	0,45 m ²
7	Ancora M6 l=65mm ГOCT 28778-90	8	0,032	0,256 kg
8	Tabla zincata de culoare rosu, $\delta=0,5mm$	-	-	3,98 m ²
9	Banda de etansare	-	-	2,8 m
10	Sort din tabla zincata de culoare rosu, $\delta=0,5mm$, L=150mm, $\Sigma l = 10,0m$	-	-	1,50 m ²

Schema cladirei E



- Toate imbinarile prin sudura se vor efectua cu electrozi tip Э-42 ГOCT 9467-75., imbinarea de sudura cu inaltimea h=4mm., lungimea - pe toata lungimea imbinarii.
- Dupa executarea lucrarilor de sudura imbinarile trebuie curatite si executata grunduirea.
- Protectia anticoroziva a constructiilor din metal se va efectua in corespundere cu CP. E.04.03-2005 "Защита строительных конструкций от коррозии". Constructiile din metal trebuie sa fie grunduite cu 1 strat de grund ГФ-021, urmata de vopsirea cu vopsea emailata ПФ-133 (ГOCT 926-82) cu grosimea 100 мкм.
- Plansa data se citeste cu pl - 45.

2022	10.07-D/22-SAC		Reparatia capitala a acoperisului din str. Kievului 16, mun. Balti		
A.S.P	Mihaila V.	07.22	Gimnaziu, Bloc E, K		faza
I.S.P	Fomin Iu.	07.22			PE
Elaborat	Gorbatii A.	07.22	Cos de ventilare Cv-1, Cv-2.		planse
					SRL "Geo-Cad-Proiect" mun. Balti



1. Plansa data se citeste cu pl - 44.

2022	10.07-D/22-SAC		Reparatia capitala a acoperisului din str. Kievului 16, mun. Balti		
A.S.P	Mihaila V.	07.22	Gimnaziu, Bloc E, K	faza	planse
I.S.P	Fomin Iu.	07.22		PE	45
Elaborat	Gorbatii A.	07.22	Nod: I, II, III, IV, V, VI.	SRL "Geo-Cad-Proiect" mun. Balti	