

**FORMULARUL STANDARD AL DOCUMENTULUI UNIC  
DE ACHIZIȚII EUROPEAN**

1. Documentul unic de achiziții europene, (în continuare, DUAЕ) este o declarație pe proprie răspundere, prin care operatorul economic confirmă îndeplinirea criteriilor de calificare și selecție necesare în cadrul procedurilor de achiziție publică în Republica Moldova.
2. Formularul este completat, semnat electronic și transmis autorității contractante la depunerea ofertei.
3. Un DUAЕ depus de către operatorul economic în cadrul unei proceduri de achiziție publică anterioară poate fi reutilizat, cu condiția ca informațiile cuprinse în formular să fie corecte și valabile la data depunerii acestuia.
4. Ofertantul care prezintă în DUAЕ informații false sau documentele justificative prezentate nu confirmă informația indicată în documentul prezentat este exclus din procedura de achiziție publică și/sau poate răspunde conform legislației.
5. Formularul DUAЕ este constituit din 7 capitole, și anume:
  - 1) Capitolul I. Informații privind procedura de achiziție publică și autoritatea/entitatea contractantă;
  - 2) Capitolul II. Informații referitoare la operatorul economic;
  - 3) Capitolul III. Motive de excludere din cadrul procedurii de achiziție publică;
  - 4) Capitolul IV. Criteriile de calificare și selecție a operatorilor economici;
  - 5) Capitolul V. Indicații generale pentru criteriile de selecție a operatorilor economici;
  - 6) Capitolul VI. Preselecția candidaților pentru procedura de atribuire a contractului de achiziție publică;
  - 7) Capitolul VII. Declarații finale.
6. Prezentarea formularului DUAЕ la depunerea ofertei care nu este conform cu cerințele stabilite în Documentația de atribuire duce la respingerea ofertei.

**Capitolul I. Informații privind procedura de achiziție publică și autoritatea/entitatea contractantă**

*Compartimentul se completează doar de către autoritatea/entitatea contractantă.*

<b>Cod poziție</b>	<b>Conținutul cerinței</b>	<b>Răspuns</b>
1	2	3
<b>A. Informații despre publicare</b>		
1A.1	Numărul anunțului/invitației publicate în Buletinul achizițiilor publice, și după caz numărul anunțului publicat în Jurnalul Oficial al Uniunii Europene	ocds-b3wdp1-MD-1637331836573

<b>B. Identitatea autorității/entității contractante</b>		
1B.1	Denumirea autorității/entității contractante	ÎM „Grădina Zoologică”
1B.2	Număr unic de identificare (IDNO) autorității/entității contractante	a 1003600114422

## Capitolul II. Informații referitoare la operatorul economic

*Compartimentul se completează doar de către operatorii economici.*

<b>Cod poziție</b>	<b>Conținutul cerințelor</b>	<b>Răspuns</b>
1	2	3
<b>A. Informații privind operatorul economic</b>		
2A.1	Denumirea operatorul economic	Dina Cociug SRL
2A.2	Țara	Moldova
2A.3	Cod poștal	MD-2062
2A.4	Oraș/Localitate	Mun. Chisinau
2A.5	Adresa juridică	Bd. Dacia 38/7
2A.6	Pagina web	www.dina.md
2A.7	Persoana sau persoanele de contact	Rotari Alexandru
2A.7.1	<i>Telefon</i>	+37379329775
2A.7.2	<i>Adresa de e-mail</i>	rotari.dina.cociug@gmail.com
2A.8	Număr unic de identificare (IDNO/IDNP)	1002600032981
2A.9	Numărul cod TVA	C/TVA – 0500884
2A.10	Forma organizatorico-juridică a activității de antreprenoriat	SRL
2A.11	Informația cu privire la numele acționarilor/asociaților/beneficiarului efectiv	
2A.11.1	Numele acționarilor / asociaților	Cociug Mihail
2A.11.2	Numele beneficiarului efectiv <i>[beneficiar efectiv – persoană fizică ce deține sau controlează în ultimă instanță o persoană fizică sau juridică ori beneficiar al unei societăți de investiții sau administrator al societății de investiții, ori persoană în al cărei nume se desfășoară o activitate sau se realizează o tranzacție și/sau care deține, direct sau indirect, dreptul de proprietate sau controlul asupra a cel puțin 25% din acțiuni sau din dreptul de vot al persoanei juridice ori asupra bunurilor aflate în administrare fiduciară]</i>	Cociug Mihail
2A.11.3	Cetățenia beneficiarului efectiv ( <i>legătură juridico-politică permanentă a persoanei fizice definite conform poziției 2A.11.2)</i>	SRL

2A.12	Operatorul economic este: <ul style="list-style-type: none"> <li>• întreprindere mică</li> <li>• întreprindere mijlocie</li> <li>• și altele</li> </ul>	întreprindere mijlocie
2A.13	În cazul în care achiziția este rezervată: operatorul economic este un atelier protejat sau o întreprindere socială, sau va asigura executarea contractului în contextul programelor de angajare protejată?	<input type="radio"/> Da <input type="radio"/> Nu
2A.13.1	<i>Dacă da, care este procentul corespunzător de lucrători cu dizabilități sau defavorizați?</i>	30%
2A.13.2	<i>Specificați carei sau căror categorii de lucrători cu dizabilități sau defavorizați le aparțin angajații în cauză?</i>	Slujbasi
2A.14	Operatorul economic participă la procedura de achiziții publice împreună cu alți operatori economici?	Nu
2A.14.1	<i>Dacă Da, precizați rolul operatorului economic în cadrul grupului (lider, responsabil cu îndeplinirea unor sarcini specifice, etc).</i>	text
2A.14.2	<i>Numiți operatorii economici care participă la procedura respectivă de achiziție publică.</i>	text
2A.14.3	<i>Specificați denumirea grupului participant.</i>	text
<i>Notă. Dacă ați răspuns Da la întrebarea 2A.14, asigurați-vă ca operatorii economici menționați să prezinte un formular DUAЕ separat.</i>		
<b>B. Informații privind reprezentanții operatorului economic</b>		
Indicați numele persoanei (persoanelor) împuternicită (împuternicite) să îl reprezinte pe operatorul economic în scopurile prezentei proceduri de achiziție publică.		
2B.1	Nume și prenume	Rotari Alexandru
2B.2	Poziție/acționând în calitate de..	Manager
2B.3	Țară	Moldova
2B.4	Telefon	079329775
2B.5	Adresa de e-mail	rotari.dina.cociug@gmail.com
<b>C. Informații privind utilizarea capacităților altor entități</b>		
2C.1	Operatorul economic utilizează capacitățile altor entități pentru a satisface criteriile de selecție prevăzute în capitolul IV, precum și (dacă este cazul) criteriile și regulile menționate în capitolul V de mai jos?	Nu
<i>Notă. Dacă ați răspuns Da la întrebarea 2C.1, prezentați un formular DUAЕ separat care să cuprindă informațiile solicitate în secțiunile A și B din capitolul respectiv și din capitolul III pentru fiecare dintre entitățile în cauză, completat și semnat în mod corespunzător de entitățile în cauză. Atragem atenția asupra faptului că trebuie incluși, de asemenea, tehnicienii sau organismele tehnice implicate, indiferent dacă</i>		

fac sau nu parte din întreprinderea operatorului economic, în special cei care răspund de controlul calității și, în cazul contractelor de achiziții publice de lucrări, tehnicienii sau organismele tehnice la care poate face apel operatorul economic în vederea executării lucrărilor. În măsura în care este relevant pentru capacitatea (capacitățile) specifică (specifice) utilizată (utilizate) de operatorul economic, includeți informațiile prevăzute în capitolele IV și V pentru fiecare dintre entitățile în cauză.

**D. Informații privind subcontractanții pe ale căror capacități operatorul economic se bazează**

2D.1	Operatorul economic intenționează să subcontracteze vreo parte din contract cu alți operatori economici?	Nu
2D.1.1	Dacă Da, enumerați subcontractanții propuși.	text

**Capitolul III. Motive de excludere din cadrul procedurii de achiziție publică**

*Compartimentul se completează de către operatorii economici.*

Cod poziție	Conținutul cerințelor	Răspuns
<b>A. Motive referitoare la condamnări prin hotărârea definitivă a unei instanțe judecătorești</b>		
<b>1</b>	<b>2</b>	<b>3</b>
3A.1	<p><b>Participare la o organizație criminală.</b> Operatorul economic însuși sau orice persoană care este membru al organismului de administrare, de conducere sau de supraveghere al acestuia sau care are putere de reprezentare, de decizie sau de control în cadrul acestuia a făcut obiectul unei condamnări pronunțate printr-o hotărâre definitivă pentru participare la o organizație criminală, printr-o condamnare pronunțată cu cel mult cinci ani în urmă sau în care continuă să se aplice o perioadă de excludere prevăzută în mod direct în condamnare?</p>	○ Nu
3A.2	<p><b>Corupție.</b> Operatorul economic însuși sau orice persoană care este membru al organismului de administrare, de conducere sau de supraveghere al acestuia sau care are putere de reprezentare, de decizie sau de control în cadrul acestuia a făcut obiectul unei condamnări pentru corupție pronunțate printr-o hotărâre definitivă, printr-o condamnare pronunțată cu cel mult cinci ani în urmă sau în</p>	○ Nu

	care continuă să se aplice o perioadă de excludere prevăzută în mod direct în condamnare?	
3A.3	<p><b>Fraude.</b></p> <p>Operatorul economic însuși sau orice persoană care este membru al organismului de administrare, de conducere sau de supraveghere al acestuia sau care are putere de reprezentare, de decizie sau de control în cadrul acestuia a făcut obiectul unei condamnări pentru fraudă pronunțate printr-o hotărâre definitivă, printr-o condamnare pronunțată cu cel mult cinci ani în urmă sau în care continuă să se aplice o perioadă de excludere prevăzută în mod direct în condamnare?</p>	○ Nu
3A.4	<p><b>Infrațiuni teroriste sau infrațiuni legate de activitățile teroriste.</b></p> <p>Operatorul economic însuși sau orice persoană care este membru al organismului de administrare, de conducere sau de supraveghere al acestuia sau care are putere de reprezentare, de decizie sau de control în cadrul acestuia a făcut obiectul unei condamnări pentru infrațiuni teroriste sau infrațiuni legate de activități teroriste, pronunțate printr-o hotărâre definitivă, printr-o condamnare pronunțată cu cel mult cinci ani în urmă sau în care continuă să se aplice o perioadă de excludere prevăzută în mod direct în condamnare?</p>	○ Nu
3A.5	<p><b>Spălare de bani sau finanțarea terorismului.</b></p> <p>Operatorul economic însuși sau orice persoană care este membru al organismului de administrare, de conducere sau de supraveghere al acestuia sau care are putere de reprezentare, de decizie sau de control în cadrul acestuia a făcut obiectul unei condamnări pentru infrațiuni teroriste sau infrațiuni legate de activități teroriste, pronunțate printr-o hotărâre definitivă, printr-o condamnare pronunțată cu cel mult cinci ani în urmă sau în care continuă să se aplice o perioadă de excludere prevăzută în mod direct în condamnare?</p>	○ Nu
3A.6	<p><b>Exploatarea prin muncă a copiilor și alte forme de trafic de persoane.</b></p> <p>Operatorul economic însuși sau orice persoană care este membru al organismului de administrare, de conducere sau de supraveghere al acestuia sau care are putere de reprezentare, de decizie sau de control în cadrul acestuia a făcut obiectul unei</p>	○ Nu

	condamnări pronunțate printr-o hotărâre definitivă pentru exploatare prin muncă a copiilor și alte forme de trafic de persoane, printr-o condamnare pronunțată cu cel mult cinci ani în urmă sau în care continuă să se aplice o perioadă de excludere prevăzută în mod direct în condamnare?	
3A.7	În cazul că răspunsul este Da pentru cel puțin una din întrebările 3A.1 – 3A.6, puteți furniza dovezi care să arate că măsurile luate sunt suficiente pentru a demonstra fiabilitatea, în pofida existenței unui motiv de excludere?	<input type="radio"/> Da      Nu
3A.7.1	<i>Dacă Da, descrieți aceste măsuri.</i>	text
<b>B. Motive privind plata impozitelor sau/și a contribuțiilor de asigurări sociale</b>		
<b>Plata impozitelor</b>		
3B.1	Operatorul economic și-a onorat obligațiile cu privire la plata impozitelor, taxelor și contribuțiilor sociale în conformitate cu prevederile legale în vigoare în Republica Moldova sau în țara în care este stabilit?	<input type="radio"/> Da
3B.1.1	<i>Dacă Nu, în ce mod a fost stabilită obligația cu privire la plata impozitelor, taxelor și contribuțiilor sociale?</i>	text
3B.1.2	<i>În cazul în care, încălcarea cu referire la obligațiile privind plata impozitelor, taxelor și contribuțiilor sociale a fost stabilită printr-o hotărâre judecătorească sau administrativă, această decizie este definitivă?</i>	<input type="radio"/> Da      Nu
3B.1.3	<i>În cazul în care, încălcarea cu referire la obligațiile privind plata impozitelor, taxelor și contribuțiilor sociale a fost stabilită printr-o hotărâre judecătorească sau administrativă, precizați data și numărul deciziei.</i>	text
3B.2	Operatorul economic beneficiază, în condițiile legii, de eșalonarea obligațiilor de plată a impozitelor, taxelor și contribuțiilor de asigurări sociale ori de alte facilități în vederea plății acestora, inclusiv a majorărilor de întârziere (penalităților) și/sau a amenzilor?  Notă: Se completează doar în cazul în care ați răspuns Nu, la întrebarea din 3B.1.	
3B.2.1	<i>Dacă Da, operatorul economic este în măsură să furnizeze actul privind eșalonarea obligațiilor de plată a impozitelor, taxelor și contribuțiilor de</i>	

	<i>asigurări sociale ori de alte facilități în vederea plății acestora?</i>	
3B.3	Operatorul economic este în măsură să furnizeze un certificat cu privire la plata impozitelor sau să furnizeze informații privind onorarea obligațiilor fiscale?	<input type="radio"/> Da
3B.4	Informațiile privind lipsa/existența restanțelor față de bugetul public național sunt disponibile gratuit pentru autorități, prin accesarea unei baze de date naționale? Dacă da, specificați informația care ar permite verificarea.	<a href="https://servicii.fisc.md/contribuabil.as">https://servicii.fisc.md/contribuabil.as</a>
		FISC
		Certificat de achitarea impozitului
<b>C. Includerea în lista de interdicție a operatorilor economici</b>		
3C.1	Operatorul economic este înscris în lista de interdicție a operatorilor economici?	<input type="radio"/> Nu
3C.1.1	<i>În cazul că răspunsul este Da pentru întrebarea 3C.1, puteți furniza dovezi care să arate că măsurile luate sunt suficiente pentru a demonstra fiabilitatea, în pofida existenței unui motiv de excludere?</i>	
3C.1.2	<i>Dacă Da, descrieți aceste măsuri.</i>	text
<b>D. Motive legate de insolvabilitate, conflicte de interese sau abateri profesionale</b>		
	<b>Obligațiile aplicabile în domeniul mediului, muncii și asigurărilor sociale</b>	
3D.1	Operatorul economic a încălcat obligațiile în domeniul mediului în ultimii 3 ani?	Nu
3D.1.1	<i>În cazul că răspunsul este Da pentru întrebarea 3D.1, puteți furniza dovezi care să arate că măsurile luate sunt suficiente pentru a demonstra fiabilitatea, în pofida existenței unui motiv de excludere?</i>	<input type="radio"/> Da      Nu
3D.1.2	<i>Dacă Da, descrieți aceste măsuri.</i>	text
3D.2	Operatorul economic a încălcat obligațiile în domeniul social în ultimii 3 ani?	<input type="radio"/> Nu
3D.2.1	<i>În cazul că răspunsul este Da pentru întrebarea 3D.2, puteți furniza dovezi care să arate că măsurile luate sunt suficiente pentru a demonstra fiabilitatea, în pofida existenței unui motiv de excludere?</i>	<input type="radio"/> Da      Nu
3D.2.2	<i>Dacă Da, descrieți aceste măsuri.</i>	text
3D.3	Operatorul economic a încălcat obligațiile în domeniul muncii în ultimii 3 ani?	Nu
3D.3.1	<i>În cazul că răspunsul este Da pentru întrebarea</i>	<input type="radio"/> Da      Nu

	<i>3D.3, puteți furniza dovezi care să arate că măsurile luate sunt suficiente pentru a demonstra fiabilitatea, în pofida existenței unui motiv de excludere?</i>	
3D.3.2	<i>Dacă Da, descrieți aceste măsuri.</i>	text
	<b>Insolvabilitatea</b>	
3D.4	Operatorul economic este în situație de insolvabilitate sau de lichidare a activității antreprenoriale ca urmare a unei hotărâri judecătorești?	<input type="radio"/> Nu
3D.4.1	<i>În cazul că răspunsul este Da pentru întrebarea 3D.4, puteți furniza dovezi care să arate că măsurile luate sunt suficiente pentru a demonstra fiabilitatea, în pofida existenței unui motiv de excludere?</i>	<input type="radio"/> Da      Nu
3D.4.2	<i>Dacă Da, descrieți aceste măsuri.</i>	text
	<b>Active administrate de lichidator</b>	
3D.5	Activele operatorului economic sunt administrate de un lichidator sau de o instanță?	<input type="radio"/> Nu
3D.5.1	<i>În cazul că răspunsul este Da pentru întrebarea 3D.5, puteți furniza dovezi care să arate că măsurile luate sunt suficiente pentru a demonstra fiabilitatea, în pofida existenței unui motiv de excludere?</i>	<input type="radio"/> Da      Nu
3D.5.2	<i>Dacă Da, descrieți aceste măsuri.</i>	text
	<b>Activitățile economice sunt suspendate</b>	
3D.6	Activitățile economice ale operatorului economic sunt suspendate?	<input type="radio"/> Da      Nu
3D.6.1	<i>În cazul că răspunsul este Da pentru întrebarea 3D.6, puteți furniza dovezi care să arate că măsurile luate sunt suficiente pentru a demonstra fiabilitatea, în pofida existenței unui motiv de excludere?</i>	<input type="radio"/> Da      Nu
3D.6.2	<i>Dacă Da, descrieți aceste măsuri.</i>	text
	<b>Acorduri cu alți operatori economici care vizează denaturarea concurenței</b>	
3D.7	Operatorul economic, în ultimii 3 ani, a încheiat acorduri cu alți operatori economici care au ca obiect denaturarea concurenței, fapt constatat prin decizie a organului abilitat în acest sens?	Nu
3D.7.1	<i>În cazul că răspunsul este Da pentru întrebarea 3D.7, puteți furniza dovezi care să arate că măsurile luate sunt suficiente pentru a demonstra fiabilitatea, în pofida existenței unui motiv de</i>	<input type="radio"/> Da      Nu



	<i>excludere?</i>	
3D.7.2	<i>Dacă Da, descrieți aceste măsuri.</i>	text
	<b>Conflict de interes</b>	
3D.8	Operatorul economic se află într-o situație de conflict de interese care nu poate fi remediată?	Nu
3D.8.1	<i>În cazul că răspunsul este Da pentru întrebarea 3D.8, puteți furniza dovezi care să arate că măsurile luate sunt suficiente pentru a demonstra fiabilitatea, în pofida existenței unui motiv de excludere?</i>	<input type="radio"/> Da      Nu
3D.8.2	<i>Dacă Da, descrieți aceste măsuri.</i>	text
	<b>Etica profesională</b>	
3D.9	Operatorul economic a fost condamnat, în ultimii 3 ani, prin hotărâre definitivă a unei instanțe judecătorești, pentru o faptă care a adus atingere eticii profesionale sau pentru comiterea unei greșeli în materie profesională?	<input type="radio"/> Nu
3D.9.1	<i>În cazul că răspunsul este Da pentru întrebarea 3D.9, puteți furniza dovezi care să arate că măsurile luate sunt suficiente pentru a demonstra fiabilitatea, în pofida existenței unui motiv de excludere?</i>	<input type="radio"/> Da      Nu
3D.9.2	<i>Dacă Da, descrieți aceste măsuri.</i>	text
	<b>Integritatea</b>	
3D.10	Operatorul economic, în ultimii 3 ani, se face vinovat de o abatere profesională, care îi pune la îndoială integritatea?	<input type="radio"/> Nu
3D.10.1	<i>În cazul că răspunsul este Da pentru întrebarea 3D.10, puteți furniza dovezi care să arate că măsurile luate sunt suficiente pentru a demonstra fiabilitatea, în pofida existenței unui motiv de excludere?</i>	<input type="radio"/> Da      Nu
3D.10.2	<i>Dacă Da, descrieți aceste măsuri.</i>	text

#### Capitolul IV. Criteriile de calificare și selecție a operatorilor economici

Compartimentul se completează de către autoritatea/entitatea (coloana nr.2) contractantă și operatorii economici (coloana nr.3).

Cod poziție	Conținutul cerințelor	Răspuns
1	2	3
<b>A. Capacitatea de exercitare a activității profesionale</b>		
4A.1	Operatorul economic este în măsură să furnizeze documentul/documentele prin care se va demonstra înregistrarea acestuia?	<input type="radio"/> Da

4A.1.1	<p><i>Dacă Da, indicați actele de înregistrare a activității antreprenoriale și genul (genurile) de activitate determinate de legislație, aferent obiectului procedurii de atribuire a contractului, în baza căreia întreprinderea are dreptul să execute viitorul contract de achiziție publică.</i></p> <p>Exemplu: Certificatul de înregistrare. Extras</p>	<p>Certificat de înregistrare, extras, certificat de atribuire</p>
4A.1.2	<p><i>Actele de înregistrare a activității antreprenoriale, sunt disponibile gratuit pentru autorități dintr-o bază de date națională? Dacă da, specificați informația care ar permite verificarea.</i></p>	<p><a href="https://www.infobase.md/ru/companies/1002600032981/societatea-comerciala-dina-cociug-srl">https://www.infobase.md/ru/companies/1002600032981/societatea-comerciala-dina-cociug-srl</a></p> <p>Autoritatea sau organismul emitent(ă): Camera de Registrări de Stat, Registrul de Stat al Persoanelor Juridice</p> <p>Referința exactă a documentației:  text </p>
4A.2	<p>Activitatea antreprenorială deține o certificare și/sau o autorizare echivalentă aferent obiectului procedurii de atribuire a contractului, în cadrul unui sistem național?</p>	<p><input type="radio"/> Da</p>
4A.2.1	<p><i>Dacă Da, operatorul economic este în măsură să furnizeze documentul/documentele prin care se va demonstra certificarea și/sau autorizarea activității acestuia?</i></p> <p>Exemplu: Autorizație sanitară, veterinară, extras din Registrul de stat privind genurile de activitate</p>	<p><input type="radio"/> Da</p>
4A.2.3	<p><i>Actele privind certificarea sau autorizarea sunt disponibile gratuit pentru autorități, dintr-o bază de date națională? Dacă da, specificați informația care ar permite verificarea.</i></p>	<p><a href="https://www.infobase.md/ru/companies/1002600032981/societatea-comerciala-dina-cociug-srl">https://www.infobase.md/ru/companies/1002600032981/societatea-comerciala-dina-cociug-srl</a></p> <p>Autoritatea sau organismul emitent(ă): Camera de Registrări de Stat, Registrul de Stat al Persoanelor Juridice</p> <p>Referința exactă a documentației: 1011600039984</p>
4A.3	<p>Genurile de activitate, și/sau certificarea, și/sau autorizarea privind activitatea de întreprinzător, acoperă criteriile de selecție impuse de autoritatea/entitatea contractantă în</p>	<p><input type="radio"/> Da</p>

	anunțul/invitația de participare? <i>Exemplu: Autorizație de funcționare</i>	
<b>B. Capacitatea economică și financiară</b>		
	<b>Declarații bancare</b>	
4B.1	Operatorul economic este în măsură să furnizeze declarații bancare sau, după caz, dovezi privind asigurarea riscului profesional în conformitate cu cerințele din documentația de atribuire?	○Da
4B.1.1	<i>Informația menționată la punctul 4B.1 este disponibilă gratuit pentru autorități, dintr-o bază de date națională? Dacă da, specificați informația care ar permite verificarea ei.</i>	<p><i>Www.dina.md</i></p> <p><i>Autoritatea sau organismul emitent(ă): Camera Înregistrării de Stat, Registrul destat al persoanelor juridice</i></p> <p><i>declarații bancare sau, după caz, dovezi privind asigurarea riscului profesional în conformitate cu cerințele din documentația de atribuire</i></p>
	<b>Cifra de afaceri anuală (volumul vânzărilor)</b>	
4B.2	Operatorul economic este în măsură să demonstreze o cifră de afaceri anuală, după cum urmează:  <i>Valoare: 2,5 mln lei, Perioada- 2020</i>  <i>Notă. Se completează de către autoritatea contractantă valoarea și perioada</i>	○Da
4B.2.1	<i>Specificați care este cifra de afaceri anuală, conform datelor din raportul financiar.</i>	50 000 000 [număr] 2020  text
	<b>Cifra de afaceri medie anuală</b>	
4B.3	Operatorul economic este în măsură să demonstreze o cifră medie anuală de afaceri, după cum urmează:  <i>Valoare: 2,5 mln lei, Perioada 2018-2020</i>  <i>Notă. Se completează de către autoritatea contractantă valoarea și perioada</i>	○Da
4B.3.1	<i>Specificați cifra de afaceri, conform datelor din raportul financiar.</i>	96 000 000 [număr] 2018  text

		180 000 000 [număr]
		2019  text
		120 000 000
		2020  text
		Valoarea medie totală 65 000 000 [număr]
	<b>Raport financiar</b>	
4B.4	Operatorul economic este în măsură să furnizeze raportul financiar înregistrat, extrase din raportul financiar?	○Da
4B.5	Informațiile privind situația economică și financiară sunt disponibile gratuit pentru autorități, dintr-o bază de date națională? Dacă da, specificați informația care ar permite verificarea.	Dina.md Autoritatea sau organismul emitent(ă): Camera Înregistrării de Stat, Registrul destat al persoanelor juridice declarații bancare sau, după caz, dovezi privind asigurarea riscului profesional în conformitate cu cerințele din documentația de atribuire
<b>C. Capacitatea tehnică și/sau profesională</b>		
4C.1	Operatorul economic este în măsură să furnizeze documentele solicitate de către autoritatea/entitatea contractantă în anunțul de participare, care demonstrează capacitatea tehnică și/sau profesională pentru executarea viitorului contract.	○Da
4C.1.1	Informațiile privind capacitatea tehnică și/sau profesională sunt disponibile gratuit pentru autorități, dintr-o bază de date națională? Dacă da, specificați informația care ar permite verificarea.	Dina.md Autoritatea sau organismul emitent(ă): Camera Înregistrării de Stat, Registrul destat al persoanelor juridice

		<i>declarații bancare sau, după caz, dovezi privind asigurarea riscului profesional în conformitate cu cerințele din documentația de atribuire</i>
	<b>Instalații tehnice și măsuri de asigurare a calității</b>	
4C.2	Operatorul economic este în măsură să furnizeze detalii referitoare la tehnicienii sau organismele tehnice, specificate în anunțul de participare/documentația de atribuire, pe care autoritatea/entitatea contractantă le poate solicita, în special cele responsabile de controlul calității în legătură cu acest exercițiu de achiziție publică?	<input type="radio"/> Da
4C.3	Operatorul economic este în măsură să furnizeze o informație cu privire la sistemele de management și de trasabilitate utilizate în cadrul lanțului de aprovizionare?	<input type="radio"/> Da
4C.3.1	<i>Informațiile sunt disponibile gratuit pentru autorități, dintr-o bază de date națională? Dacă da, specificați informația care ar permite verificarea.</i>	<i>Www.dina.md Autoritatea sau organismul emitent(ă): Camera Înregistrării de Stat, Registrul destat al persoanelor juridice</i>
	<b>Utilaje, instalații și echipament tehnic</b>	
4C.4	Operatorul economic dispune de utilaje și echipament necesar pentru îndeplinirea corespunzătoare a contractului de achiziție publică?	<input type="radio"/> Da
4C.5	Operatorul economic este în măsură să furnizeze o informație cu privire la dotările specifice, utilajul și	<input type="radio"/> Da

	echipamentul necesar pentru îndeplinirea contractului, conform cerințelor stabilite în anunțul de participare și documentația de atribuire?	
	<b>Pregătirea profesională și calificarea personalului</b>	
4C.6	Operatorul economic are în cadrul întreprinderii personal calificat conform cerințelor stabilite în anunțul de participare sau în documentația de atribuire?	<input type="radio"/> Da
4C.7	Operatorul economic este în măsură să furnizeze o informație privind personalul de specialitate propus pentru executarea contractului, conform cerințelor stabilite în anunțul de participare și documentația de atribuire?	<input type="radio"/> Da
4C.8	Indicați efectivele medii anuale de personal angajat din ultimii trei ani de activitate.	2018  text
		350 [număr]
		2019  text
		357 [număr]
		2020  text
		220 [număr]
	<b>Numărul membrilor personalului de conducere</b>	
4C.9	Indicați numărul membrilor personalului de conducere ale operatorului economic pe parcursul ultimilor trei ani.	2018  text
		3 [număr]
		2019  text
		3 [număr]
		2020  text
		3 [număr]
	<b>Mostre, descrieri, fotografii</b>	
4C.10	Operatorul economic este în măsură să furnizeze eșantioane (mostre), descrieri și/sau fotografii ale produselor/serviciilor care urmează să fie furnizate/prestate, conform cerințelor stabilite în documentația de atribuire?	<input type="radio"/> Da
	<b>Pentru contractele de achiziție publică de lucrări</b>	
4C.11	În perioada de referință, operatorul economic a îndeplinit lucrări specifice sau similare obiectului de achiziție indicat în anunțul de participare și în documentația de atribuire?	<input type="radio"/> Nu
4C.11.1	<i>Dacă Da, enumerați-le specificând descrierea lucrărilor, valoarea lor, data de începere, data procesului verbal de recepție la terminarea lucrărilor, beneficiarul și altă informație relevantă.</i>	
	<b>Pentru contractele de achiziție publică de bunuri</b>	

4C.12	În perioada de referință, operatorul economic a efectuat livrări specifice obiectului de achiziție indicat în anunțul de participare și în documentația de atribuire?	Da
4C.12.1	<i>Dacă Da, enumerați-le specificând descrierea livrărilor, valoarea lor, data de începere, data furnizării, beneficiarul și altă informație relevantă.</i>	Acad.de politie 700 000 fara tva Dets Ciocana 650 000 fara tva
	<b>Pentru contractele de achiziție publică de servicii</b>	
4C.13	În perioada de referință, operatorul economic a prestat servicii similare cu obiectul de achiziție indicat în anunțul de participare și în documentația de atribuire?	<input type="radio"/> Nu
4C.13.1	<i>Dacă Da, enumerați-le specificând descrierea serviciilor, valoarea lor, durata de execuție, data începerii, beneficiarul și altă informație relevantă.</i>	text
4C.14	În cazul că răspunsul este Da pentru una din întrebările 4C.11 – 4C.13, puteți furniza dovezi prin care se va demonstra îndeplinirea lucrărilor, livrarea bunurilor, prestarea serviciilor similare conform cerințelor documentației de atribuire?	<input type="radio"/> Da      Nu
<b>D. Standarde de asigurare a calității</b>		
4D.1	Operatorul economic este în măsură să furnizeze certificate emise de organisme independente prin care se atestă faptul că operatorul economic respectă standardele de asigurare a calității conform cerințelor stabilite în anunțul de participare și în documentația atribuire?	<input type="radio"/> Da
4D.2	Informațiile privind standardele de asigurare a calității, sunt disponibile gratuit pentru autorități, dintr-o bază de date națională? Dacă da, specificați informația care ar permite verificarea.	Dina.md Autoritatea sau organismul emitent(ă): Camera Înregistrării de Stat, Registrul destat al persoanelor juridice Referința exactă a documentației:  text
<b>E. Standarde de protecție a mediului</b>		
4E.1	Operatorul economic este în măsură să furnizeze certificate emise de organisme independente prin	<input type="radio"/> Da

	care se atestă faptul că operatorul economic respectă standardele de protecție a mediului, conform cerințelor stabilite în anunțul de participare și în documentația de atribuire?	
4E.2	Informațiile privind standardele de protecția mediului, sunt disponibile gratuit pentru autorități, dintr-o bază de date națională? Dacă da, specificați informația care ar permite verificarea.	<p>Www.dina.md</p> <p><i>Autoritatea sau organismul emitent(ă): Camera Î nregistrării de Stat, Registrul de stat al persoanelor juridice</i></p> <p>Referința exactă a documentației:  text </p>
<b>F. Permiteerea controalelor</b>		
4F.1	Operatorul economic permite efectuarea verificărilor de către autoritatea/entitatea contractantă referitor la capacitățile economice și financiare, de producție sau tehnice privind executarea viitorului contract de achiziție publică?	○Da

## Capitolul V. Indicații generale pentru criteriile de calificare și selecție

*Compartimentul se completează de către autoritatea/entitatea contractantă (coloana nr.2) și operatorii economici (coloana nr.3).*

Cod poziție	Conținutul cerințelor	Răspuns
1	2	3
<b>A. Îndeplinirea tuturor criteriilor de selecție impuse</b>		
5A.1	<p>Operatorul economic este în măsură să furnizeze în Sistemul informațional automatizat „Registrul de stat al achizițiilor publice” sau prin mijloace electronice, sau dacă e cazul, pe suport de hârtie autorității contractante: formularele, certificatele, avizele și alte documente indicate de către autoritatea/entitatea contractantă în anunțul de participare și în documentația de atribuire?</p> <p><b>Termen: 5 zile de la solicitare.</b></p> <p><i>Notă. Numărul de zile se indică de către autoritatea contractantă ținând cont de cantitatea și caracterul documentelor solicitate.</i></p>	○Da
5A.2		Www.dina.md



	<p>Informațiile care să îi permită autorității/entității contractante să obțină documentele indicate în anunțul de participare și în documentația de atribuire, sunt disponibile gratuit și direct prin accesarea unei baze de date naționale în orice stat? Dacă da, specificați informația care ar permite verificarea.</p>	<p><i>Autoritatea sau organismul emitent(ă):Camer aÎnregistrării deStat, Registrul destat al persoanelorjuridice</i></p> <p>Referința exactă a documentației:  text </p>
--	---	--

## Capitolul VI. Preselecția candidaților pentru procedura de atribuire a contractului de achiziție publică

### Nu se aplică

*Compartimentul se solicită de către autoritatea contractantă doar în cadrul procedurilor de achiziție publică: licitația restrânsă, negociere, dialog competitiv și parteneriatul pentru inovare.*

Cod poziție	Conținutul cerințelor	Răspuns
1	2	3
<b>A.</b>	<b>Îndeplinirea tuturor criteriilor de selecție impuse</b>	
6A.1	Operatorul economic/candidatul îndeplinește criteriile de selecție stabilite de către autoritatea contractantă în anunțul de participare și în documentația de atribuire.	Da    Nu <input type="radio"/>
6A.2	Operatorul economic/candidatul dispune și este în măsură să furnizeze în Sistemul informațional automatizat „Registrul de stat al achizițiilor publice” sau prin mijloace electronice, sau dacă e cazul, pe suport de hârtie autorității contractante certificate sau alte forme de documente justificative, după cum este cerut în anunțul de participare și în documentația de atribuire.	<input type="radio"/> Da    Nu

## Capitolul VII. Declarații finale

Operatorul economic declară că informațiile prezentate în capitolele II – V (după caz II-VI) sunt exacte și corect furnizate, cunoscând pe deplin consecințele cazurilor grave de declarații false.

Operatorul economic declară în mod oficial, că poate să furnizeze la solicitarea autorității/entității contractante fără întârziere, certificatele și documentele justificative solicitate, cu excepția cazului în care autoritatea/entitatea contractantă are posibilitatea de a obține documentele justificative în cauză direct prin accesarea unei baze de date relevante, care este disponibilă gratuit, cu condiția că operatorul

economic să fi furnizat informațiile necesare (adresa de internet, autoritatea sau organismul emitent(ă), referința exactă a documentației) care să îi permită autorității contractante sau entității contractante să facă acest lucru și se consimte accesul la informațiile menționate, în cazul în care acest lucru este necesar.

Operatorul economic declară în mod oficial că este de acord ca ÎM „Grădina Zoologică”, astfel cum este descrisă în capitolul I secțiunea A să obțină acces la documentele justificative privind informațiile pe care le-a furnizat în acest DUAE în scopul desfășurării procedurii de achiziție [procedurii de achiziție, număr unic de identificare și referința de publicare în Jurnalul Oficial al Uniunii Europene (numărul de referință), dacă este cazul]. ocds-b3wdp1-MD-1637331836573

(Se va completa și semna de către operatorul economic)

Nume: [Medinschi Liubovi]

Funcția: [Sef sectia Frig Industrial]

Data: [24/11/2021]

Adresa: [Bd. Dacia 38/7]

## Specificații de preț

[Acest tabel va fi completat de către ofertant în coloanele 5,6,7,8, iar de către autoritatea contractantă – în coloanele 1,2,3,4,9,10]

Numărul procedurii de achiziție ocds-b3wdp1-MD-1637331836573
Denumirea procedurii de achiziție: Utilaj frigorific industrial, cu montarea

NR.	Cod CPV	Denumirea bunurilor	Unitatea de măsură	Cantitatea	Preț unitar (cu TVA)	Preț unitar (fara TVA)	Suma fără TVA	Suma cu TVA	Termenul de Livrare	Clasificație bugetară (IBAN)
	1	2	3	4	5	6	7	8	9	10
	39711 130-9	Lotul 1: Utilaj frigorific industrial, cu montarea								
1		Cameră frigorifică	Buc	1	<b>173 196</b>	<b>144 330</b>	<b>144 330</b>	<b>173 196</b>	15 zile	
2		Utilaj frigorific	Buc	1						
3		Montarea utilajului frigorific	Buc	1						

Numele, Prenumele: **Rotari Alexandru** În calitate de: **Manager**  
Ofertantul: **Dina Cociug SRL** Adresa: **mun. Chisinau bd. Dacia 38/7**

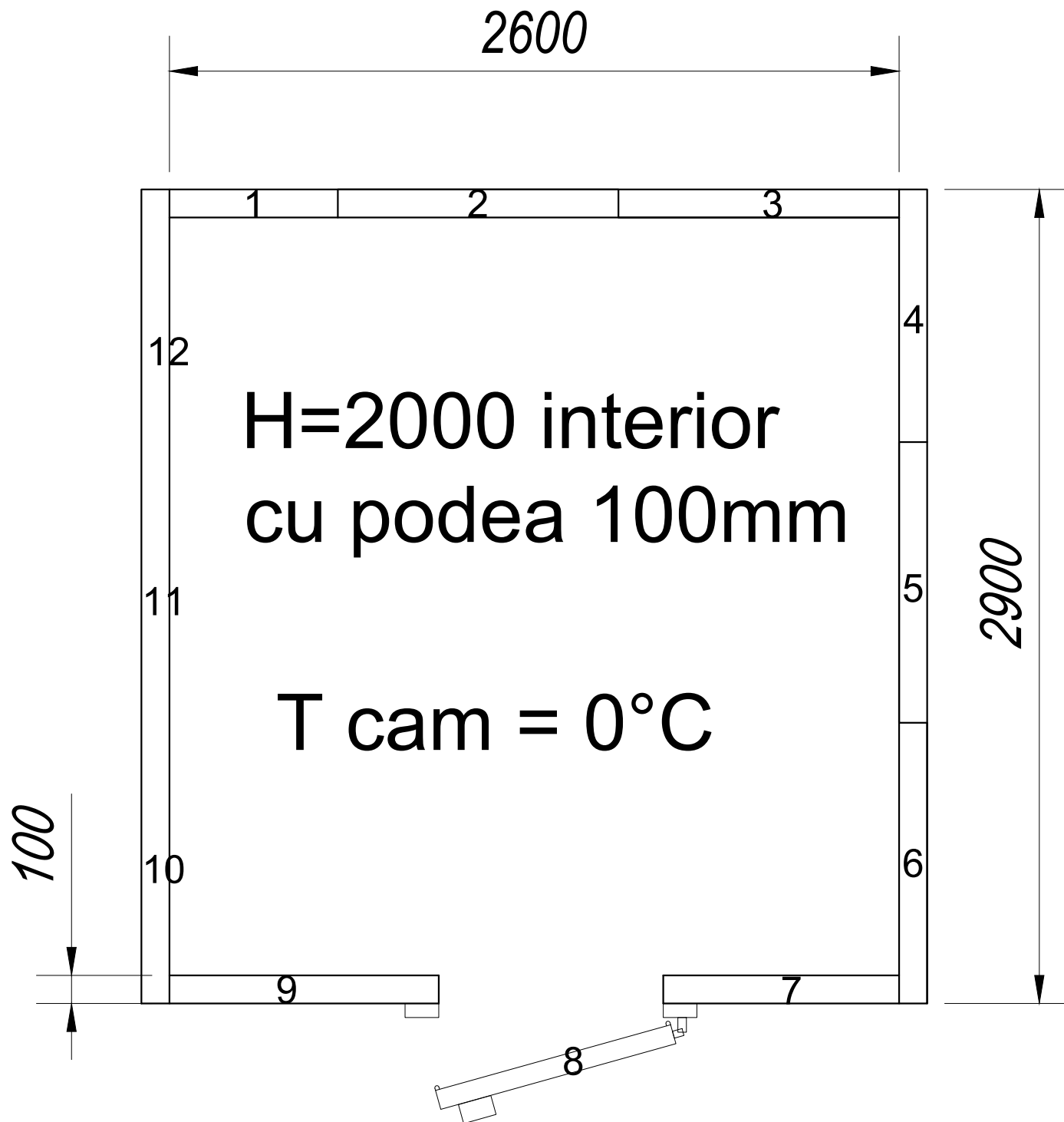
## Specificații tehnice

Numărul procedurii de achiziție	ocds-b3wdp1-MD-1637331836573
Utilaj frigorific industrial, cu montarea	

COD CPV	NR.	Denumirea bunurilor	Modelul articolului	Țara de origine	Producătorul	Specificarea tehnică deplină propusă de către ofertant
<u>397111</u> <u>30-9</u>		<b>Lotul I : Cameră frigorifică</b>				
	1	Cameră frigorifică		Moldova	Dina-Cociug SRL	Cameră frigorifică modulară de temperatură medie Volum camerei exterior: 17,86 m <sup>3</sup> Dimensiuni exterior: 2800x2900x2200(H) mm Temperatura de păstrare 0...+2 ° C Tipul izolației: spumă poliuretanică, 100 mm Placarea panourilor: 43 m <sup>2</sup> , culoarea RAL9002/9002 Iluminare: E27 IP40 230V Numărul de uși frigorifice: 1 cu dimensiunile 900x1900h (100mm)
	2	Utilaj frigorific	SILFH 4524 Z-XC / EVS 291 ED	Franța / Italia	Tecumseh / ECO - Modine	Agregat carcasat silentios : Tecumseh SILFH 4524 Z-XC Agent de răcire R404a Capacitatea de refrigerare To/Tk= 2618 W

						<p>Consumul de energie: 1664 W  Tensiune de alimentare: 220 V  Frecvența 50Hz  Nr. de faze : 1  Dimensiuni: 1174x654x837 mm.</p> <p>Aparat de răcire a aerului (Vaporizator): EVS 291 ED  Consum de aer: 780 m<sup>3</sup>/h  Lungimea jetului de aer: 4 m  Numărul de ventilatoare: 3 x Ø 200  Puterea ventilatoarelor: 159 W  Dezghețare electrică: 1200 W  Dimensiuni: 1111x433x120 mm</p> <p>Filtru de uscare, VRT, vizor. EVR</p>
	3	Montarea utilajului frigorific				<p>Montarea agregatului pe carcasă metalică.  Montarea aparatului de răcire (Vaporizator)  Conectarea, sudarea fittingurilor de circulație a freonului  Încărcarea sistemului de răcire cu freon R404a cu cantitatea necesară  Instalarea rețelei de iluminat și conectare  Montarea și conectarea panoului de control  Reglarea parametrilor necesari (temperatura de răcire, etc.)  Materiale de montare: țeava de cupru pînă la 20 metri (d15mm – 10m, d10 - 10m), izolația conductei pînă la 10 metri,  elementele de automatizare.</p>

Numele, Prenumele: **Rotari Alexandru** În calitate de: **Manager**  
Ofertantul: **Dina Cociug SRL** Adresa: **mun. Chisinau bd. Dacia 38/7**





Condensing unit  
Voltage Code : XC

# SILFH4524Z-XC

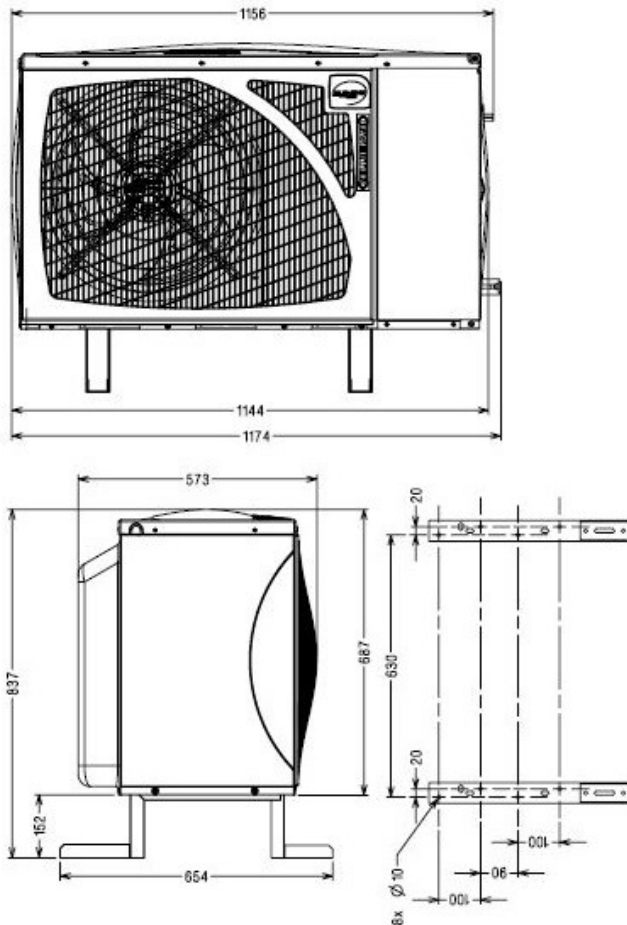
High Temp. Commercial (HP)

220 - 240V 1~ 50 Hz

R404A

SILFH4524Z-XC

Operating conditions :	Customized... / 50 Hz / Dew	Sound Power ISO3745 / ISO 3743-1
	-11.0 °C 7.00 K 7.00 °C 35.0 °C 3.00 K	65 dBA
	2618 Watt 1664 Watt 8.20 A C.O.P : 1.57 Watt/W	



<b>Net Weight (Kg)</b>	81.0
<b>Expansion device</b>	Expansion_Valve
<b>Air Flow (m³/h)</b>	2700
<b>Elec Comp Type</b>	TRI
<b>Current (Amp)</b>	
Load Rated Amp	11.6
Max Cont Current	16.3
Lock Rotor Amp	52
<b>Fan</b>	
Speed (rpm)	830 / 830
Power (W)	95.0
Diameter (mm)	450
Protection	Electronic
IP Level	IP44
<b>Condenser</b>	450/14100
<b>Liquid Receiver</b>	
Capacity (L)	2.35
Maximum Pressure (Bars)	32.0
<b>Suction Line</b>	
Suction Type	Tube / Tube
For Tubing Out Diam	15.9 (5/8")
Suction Connection Type	Brased
<b>Liquid Line</b>	
Liquid Line Type	Tube
For Tubing Out Diam	9.5 (3/8")
Liquid Connecton Type	Brased
<b>Connection Type</b>	TT
<b>Fan Guard</b>	maille < à 8mm

Note : Tecumseh reserves the right to change information contained in this document without notification.



**Tecumseh**

<b>SILFH4524Z-XC</b>	<b>Tension XC : 220 - 240V 1~ 50 Hz</b>
----------------------	---

Les performances sont données dans les <b>conditions EN13215</b> :	Gaz aspirés :	20.0 °C
Condition Dew	Sous refroidissement :	3.0 K
The performance data are in <b>EN13215 conditions</b> :	Return gas :	20.0 °C
Dew Condition	Subcooling :	3.0 K

**50 Hz R404A**

**N°User-249**

5   T ambience	6   T évaporation (°C)		-25	-20	-15	-10	-5	0	5	10	15
<b>25</b>	1   P frigorifique (Watt)		1960	2532	3183	3912	4716	5593	6541	7557	8641
	2   P absorbée (W)		1167	1318	1467	1613	1756	1897	2036	2172	2308
	3   I absorbée (A)		5.95	6.60	7.27	7.95	8.63	9.29	9.94	10.6	11.2
	4   Tc (°C)		30.4	32.3	34.2	36.1	38.0	39.9	41.9	43.9	46.0
<b>32</b>	1   P frigorifique (Watt)			2160	2759	3419	4140	4921	5760	6656	7612
	2   P absorbée (W)			1338	1509	1677	1843	2006	2168	2327	2486
	3   I absorbée (A)			6.74	7.48	8.25	9.03	9.80	10.6	11.3	12.0
	4   Tc (°C)			38.3	40.1	41.9	43.7	45.6	47.5	49.4	51.3
<b>43</b>	1   P frigorifique (Watt)				2108	2662	3254	3885	4556	5270	6034
	2   P absorbée (W)				1536	1742	1946	2148	2348	2547	2743
	3   I absorbée (A)				7.67	8.58	9.51	10.5	11.4	12.4	13.3
	4   Tc (°C)				49.5	51.1	52.8	54.5	56.2	58.0	59.8

© 2021 Tecumseh Products Company  
All rights reserved

1 = cooling capacity 2 = power input 3 = current 4 = condensing temperature 5 = ambient temperature 6 = evaporating temperature

**Nota :** Tecumseh se réserve le droit de modifier les informations contenues dans ce document sans préavis.

**Note :** Tecumseh reserves the right to change information contained in this document without notification.

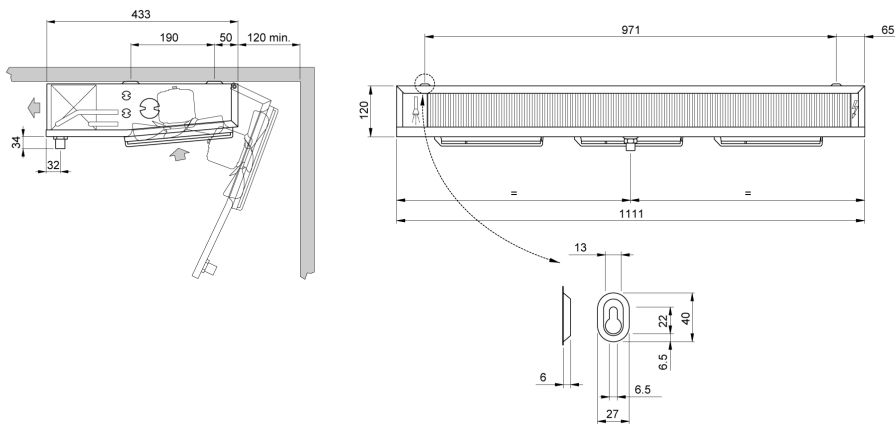


User Voinovan Mircea

2.1.0

Selection Unit cooler  
 19.11.2021

<b>Capacity</b>	[ kW ]	2.8	<b>Evaporating temperature</b>	[ °C ]	-10.0
<b>Inlet air temperature</b>	[ °C ]	0.0	<b>Refrigerant *</b>		R404A
<b>DT</b>	[ Δ°C ]	10.0	<b>Minimum number of units in room</b>		0
<b>Heat exchanger</b>		Aluminium fin	<b>Casing</b>		Standard
<b>Fan motor feed</b>		Standard	<b>Type of fan motor</b>		AC motors
<b>Defrost</b>		ED			
<b>Selected model:</b>	1 x EVS 291		<b>ED</b>		
<b>Capacity</b>	[ kW ]	2.57	<b>Margin</b>	[ % ]	-8.1
<b>DT</b>	[ Δ°C ]	10.1	<b>Tot. air flow</b>	[ m³/h ]	780.0



<b>Weight</b>	kg	11.500	<b>PED Category</b>		Cat I
<b>Internal surface</b>	m²	1.28	<b>Design pressure PS</b>	[bar]	30
<b>Inlet connection</b>		1/2" SAE	<b>External surface</b>	m²	8.20
<b>Total circuit capacity</b>	dm³	1.6	<b>Output connection</b>		16 mm
<b>Drain connection</b>		1/2" GAS	<b>Fin spacing</b>	mm	3.5 / 7
<b>Defrost</b>		Electric		W	1200
<b>Fan Motors</b>	n.	3	<b>Diameter</b>	mm	200
<b>Air flow</b>	m³/h	780	<b>Air throw</b>	m	4.0
<b>Feed</b>	V	230/1/50-60	<b>Rotation speed</b>	rpm	1300
<b>Fan Motor</b>	A	1.05	<b>Absorbed power</b>	W	159
<b>Tot. Pres.S.Lev. 10 m.</b>	dB(A)	37			



\* The safety requirements for the use of refrigerants must comply with the provisions of the EN378 standards and the safety data sheets of each fluid used. The risk assessment for the use of A2L mid-flammable refrigerants shall be conducted by the user based on site requirements

## **ED**

### **Heat exchanger**

Aluminium fin

### **Casing**

Standard

### **Fan motor feed**

Standard

### **Type of fan motor**

AC motors

### **Defrost**

ED - Electric



\* The safety requirements for the use of refrigerants must comply with the provisions of the EN378 standards and the safety data sheets of each fluid used. The risk assessment for the use of A2L mid-flammable refrigerants shall be conducted by the user based on site requirements  
We shall not be liable for the performance and the quality of sold products, if fitted or connected fan motor speed regulation or control systems are different from the ones proposed or installed by us.