



Ministerul Infrastructurii și
Dezvoltării Regionale
al Republicii Moldova

Agenția pentru
Supraveghere Tehnică

Anexa nr. 22
La Ordinul Ministerului Finanțelor
nr. 69 din 07.05.2021

Nr. 2936/22 din 02.08.2022

A V I Z

pentru participare la licitațiile publice de lucrări din domeniul construcțiilor și instalațiilor

Eliberat întreprinderii S.R.L. "VALDCONGRUP", IDNO 100960000374 conform cererii nr. 8703/22 din 28.07.2022.
În urma verificării actelor prezentate și informației rezultate din actele de control în ultimii 3 (trei) ani, potrivit Ordinului nr. 48-A din 01.07.2021, Agenția pentru Supraveghere Tehnică constată următoarele:

Nr. d/o	Informații	Noțiuni	DA	NU	Notă
I	Încălcări constatate prin procese - verbale de control, emise în temeiul Legii nr.131/2012 și/sau H.G. nr. 360/1996, intrate în vigoare, necontestate, sau contestate dar confirmate prin hotărâri judecătorești executorii definitive:	Încălcări foarte grave (art. 5 ¹ Legea 131/2012)		NU	
		Sanțiuni economice (cu exagerări ale costului mai mari de 15% din valoarea lucrărilor executate, inclusiv)		NU	
II	Au fost înregistrate cazuri de accidente:	Accidente tehnice grave		NU	
III	Întreprinderea dispune de necesarul de personal propriu calificat (specialiști și muncitori specializați cu certificate de atestare tehnico-profesională.), tehnică specializată (mecanisme, utilaje), încăperi separate corespunzătoare genului de activitate (sector de producere, depozit, oficiu) pentru executarea următoarelor tipuri de lucrări:	Construcții civile, industriale și agrozootehnice: A. terasamente, lucrări la structura clădirilor; B. structuri metalice; C. finisare, amenajare, protecție.	DA		A; B; C
		Construcții rutiere: A. drumuri și piste de aviație; B. poduri; C. căi ferate.	DA		A
		Construcții speciale: A. hidrotehnice și pentru îmbunătățiri funciare; B. fântâni arteziene; C. porturi și debarcadere; D. mine, cariere; E. tuneluri.	DA		A; B
		Instalații și rețele tehnico-edilitare: A. de alimentare cu apă și canalizare; B. de încălzire; C. ventilație, climatizare; D. electrice; E. de automatizare; F. telecomunicație; G. semnalizare; H. frigorifice, compresoare; I. tehnologice.	DA		A; B; C; D
	Instalații industrial periculoase: A. sub presiune, mecanisme de ridicat, cazane; B. chimico-tehnologice; C. gazoducte magistrale; D. sisteme de alimentare cu gaze.		NU		

Prezentul Aviz este cu titlu informativ și se eliberează la cererea solicitantului.
Este valabil 12 luni de la data eliberării.

Director

Digitally signed by Moraru Ion
Date: 2022.08.01 11:44:20 EEST
Reason: MoldSign Signature
Location: Moldova



Ion MORARU

Ex: I. Curmei
Tel: (022) 226259

str. Alexandr Pușkin, nr. 22, mun. Chișinău, MD-2012, tel. +373-22-23-80-24, fax +373-22-24-25-84

E-mail: secretariat@ast.gov.md Pagina web: www.ast.gov.md

REPUBLICA



MOLDOVA

CERTIFICAT DE ÎNREGISTRARE

Societatea cu Răspundere Limitată "VALDCONGRUP"
ESTE ÎNREGISTRATĂ LA CAMERA ÎNREGISTRĂRII DE STAT

Numărul de identificare de stat - codul fiscal
1009600000374

Data înregistrării

03.02.2009

Data eliberării

03.02.2009

Dragomir Ala, registrator

Funcția, numele, prenumele persoanei
care a eliberat certificatul


semnătura

MD 0086878





I.P. "AGENȚIA SERVICII PUBLICE"

Departamentul înregistrare și licențiere a unităților de drept

EXTRAS

din Registrul de stat al persoanelor juridice

nr. 7840 din 16.05.2022

Denumirea completă: **Societatea cu Răspundere Limitată «VALDCONGRUP».**

Denumirea prescurtată: **«VALDCONGRUP» S.R.L.**

Forma juridică de organizare: **Societate cu Răspundere Limitată.**

Numărul de identificare de stat și codul fiscal: **1009600000374.**

Data înregistrării de stat: **03.02.2009.**

Sediul: **MD-2023, str. Uzinelor, 171/2, mun.Chișinău, Republica Moldova.**

Modul de constituire: **nou creată.**

Obiectul principal de activitate:

1 Construcțiile de clădiri și (sau) construcții ingineresti, instalații și rețele tehnico-edilitare, reconstrucțiile, consolidările, restaurările;

2 Comerțul cu ridicata al materialelor lemnoase, al materialelor de construcție și echipamentului sanitar;

3 Comerțul cu amănuntul al articolelor de fierărie, al vopselelor și sticlei;

4 Comerțul cu amănuntul al îmbrăcămintei;

5 Comerțul cu amănuntul al mărfurilor pentru sport și turism;

6 Importul și păstrarea alcoolului etilic; importul, păstrarea și comercializarea angro a producției alcoolice și (sau) a berii importate;

7 Fabricarea alcoolului etilic, a berii și a producției alcoolice, cu excepția vinului, produselor obținute pe bază de must și a produselor vitivinicole aromatizate, și (sau) păstrarea, comercializarea angro a alcoolului etilic, a berii și a producției;

8 Comerțul cu ridicata al produselor alimentare, băuturilor și produselor din tutun.

Capitalul social: **1376210.5 lei.**

Administrator: **ȚURCAN DENIS, IDNP 2001002096198.**

Asociați și Beneficiari efectivi:

1. ȚURCAN LUCIA , IDNP 0960606546370, cota 688105.25 lei, ce constituie 50 %

2. ȚURCAN DENIS , IDNP 2001002096198, cota 688105.25 lei, ce constituie 50 %.

Prezentul extras este eliberat în temeiul art. 34 al Legii nr. 220-XVI din 19 octombrie 2007 privind înregistrarea de stat a persoanelor juridice și a întreprinzătorilor individuali și confirmă datele din Registrul de stat la data de: 16.05.2022.

Specialist coordonator
tel. 022-207-838



Gutu Victoria



EB 0406408

CERTIFICAT
privind lipsa sau existența restanțelor față de bugetul public național

Nr.
№ **A2223626**

din
от **17.11.2022**

1. Destinația / Назначение

Pentru participarea la proceduri de achiziții publice

2. Date despre contribuabil / Информация о налогоплательщике

Denumirea Наименование	Codul fiscal / Numărul de identificare Фискальный код / Идентификационный номер
VALDCONGRUP S.R.L.	1009600000374
Adresa sediului de bază (strada, numărul) Адрес основного месторасположения (улица, номер)	Codul - Denumirea localității Код - Наименование населенного пункта
Uzinelor nr.171 bl.2	0140-SEC.CIOCANA

3. Atestarea lipsei sau existenței restanțelor conform datelor Sistemului Informațional Automatizat /

Подтверждение отсутствия или наличия недоимки согласно данных Информационной автоматизированной системы

La data emiterii prezentului certificat restanța față de bugetul public național constituie/ На дату выдачи данной справки недоимка перед национальным публичным бюджетом составляет:
0,00 lei/лей.

4. Valabil pînă la / Действителен до 02.12.2022

5. Autentificarea Serviciului Fiscal de Stat / Подтверждение Государственной налоговой службы

/Șef interimar DDF Rîscani

Funcția/Должность

L.Ș/ М.П.

Executor: **GOJAN Claudia**
Numele și prenumele/Фамилия и имя

Digitally signed by Catană Carolina
Date: 2022.11.18 08:27:53 EET
Reason: MoldSign Signature
Location: Moldova



ȘTOICOV Ana

Numele și prenumele/Фамилия и имя

Este extras din Sistemul Informațional al SFS SIA „Contul curent al contribuabilului”// 17.11.2022 ora 10:24:16
cu aplicarea prevederilor pct. 82-83 Ordin IFPS nr.400 din 14.03.2014 (Monitorul Oficial 72-77/399, 28.03.2014)

NOTA (0,00)



CERTIFICAT DE INREGISTRARE

Acest certificat confirma faptul că sistemul de management al

SC VALDCONGRUP SRL

MD-2023 str. Uzinelor 171/2, mun Chisinau,
Republica Moldova

a fost auditat și aprobat de către
Quay Audit UK Ltd pentru următorul standard de management :

ISO 45001:2018



Sistemul de management aprobat se aplică pentru următoarele domenii de activitate:

Lucrări de construcții a clădirilor rezidențiale și nerezidențiale, de pregătire a terenului. Lucrări de instalații electrice, sanitare, termice, aer conditionat. Lucrări de ipsoserie, tâmplărie, dulgherie, pardoseli, vopsitorie, zugrăveli, finisaje, șarpante și terase la construcții. Lucrări speciale de construcții.

Acest certificat se aplica pentru acele domenii de activitate descrise în Codurile NACE(CAEN) enumerate mai jos, recunoscute internațional:

4120, 4312, 4321/2, 4331/2/3/4, 4391, 4399

Aprobat initial la **27 Aprilie 2020**
Certificare initiala la **27 Aprilie 2020**
Certificatul expira la **27 Aprilie 2023**
Numarul certificatului **4156919**



În numele **Quay Audit UK Limited**



www.ascb.com



www.global-accreditation.org



www.ircao.com



Acesta este un certificate acreditat și autorizat pentru emitere de către Accreditation Service for Certifying Bodies (Europe) Limited, evaluat de către Quay Audit UK Limited în conformitate cu ISO 17021:2006 "Evaluarea conformitatii. Cerințe pentru organisme care efectuează audit și certificare de sisteme de management". Acest certificat este valabil numai atunci când este înscris în registrul International Register of Quality Assessed Organisations www.irqao.com

Grove House 8 St. Julian's Friars Shrewsbury Shropshire SY1 1XL | (44)1743 351677 | post@quayaudit.co.uk | www.quayaudit.co.uk

CERTIFICAT DE INREGISTRARE

Acest certificat confirma faptul că sistemul de management al

SC VALDCONGRUP SRL

MD-2023 str. Uzinelor 171/2, mun Chisinau,
Republica Moldova

a fost auditat și aprobat de către
Quay Audit UK Ltd pentru următorul standard de management :

ISO 9001:2015



Sistemul de management aprobat se aplică pentru următoarele domenii de activitate:

Lucrări de construcții a clădirilor rezidențiale și nerezidențiale, de pregătire a terenului. Lucrări de instalații electrice, sanitare, termice, aer condiționat. Lucrări de ipsoserie, timplărie, dulgherie, pardoseli, vopsitorie, zugrăveli, finisaje, șarpante și terase la construcții. Lucrări speciale de construcții.

Acest certificat se aplica pentru acele domenii de activitate descrise în Codurile NACE(CAEN) enumerate mai jos, recunoscute internațional:

4120, 4312, 4321/2, 4331/2/3/4, 4391 & 4399

Aprobat initial la **5 Martie 2018**
Certificare initiala la **25 Februarie 2021**
Certificatul expira la **5 Martie 2024**
Numarul certificatului **4156344**



În numele **Quay Audit UK Limited**



www.ascb.com



www.global-accreditation.org



www.iroao.com



Acesta este un certificat acreditat și autorizat pentru emiteri de către Accreditation Service for Certifying Bodies (Europe) Limited, evaluat de către Quay Audit UK Limited în conformitate cu ISO 17021:2006 "Evaluarea conformității. Cerințe pentru organisme care efectuează audit și certificare de sisteme de management". Acest certificat este valabil numai atunci când este înscris în registrul International Register of Quality Assessed Organisations - www.iroao.com

QuayAudit

CERTIFICAT DE INREGISTRARE

Acest certificat confirma faptul că sistemul de management al

SC VALDCONGRUP SRL

MD-2023 str. Uzinelor 171/2, mun Chisinau,
Republica Moldova

a fost auditat și aprobat de către
Quay Audit UK Ltd pentru următorul standard de management :

ISO 14001:2015



Sistemul de management aprobat se aplică pentru următoarele domenii de activitate:

Lucrări de construcții a clădirilor rezidențiale și nerezidențiale, de pregătire a terenului. Lucrări de instalații electrice, sanitare, termice, aer condiționat. Lucrări de ipsoserie, timplărie, dulgherie, pardoseli, vopsitorie, zugrăveli, finisaje, șarpante și terase la construcții. Lucrări speciale de construcții.

Acest certificat se aplica pentru acele domenii de activitate descrise în Codurile NACE(CAEN) enumerate mai jos, recunoscute internațional:

4120, 4312, 4321/2, 4331/2/3/4, 4391 & 4399

Aprobat initial la	5 Martie 2018
Certificare initiala la	25 Februarie 2021
Certificatul expira la	5 Martie 2024
Numarul certificatului	4156345



În numele **Quay Audit UK Limited**



www.ascb.com



www.global-accreditation.org



www.irqao.com



Acesta este un certificat acreditat și autorizat pentru emitere de către Accreditation Service for Certifying Bodies (Europe) Limited, evaluat de către Quay Audit UK Limited în conformitate cu ISO 17021:2006 Evaluarea conformității, Cerințe pentru organisme care efectuează audit și certificare de sisteme de management. Acest certificat este valabil numai atunci când este înscris în Registrul Internațional de Organizări Evaluată de Calitate: www.irqao.com

Grove House 8 St. Julian's Friars Shrewsbury Shropshire SY1 1XL | (44)1743 351677 | post@quayaudit.co.uk | www.quayaudit.co.uk

QuayAudit

CERTIFICAT DE INREGISTRARE

Acest certificat confirma faptul că sistemul de management al

SC VALDCONGRUP SRL

MD-2023, str. Uzinelor 171/2, mun, Chisinau,
Republica Moldova

a fost auditat și aprobat de către
Quay Audit UK Ltd pentru următorul standard de management :

ISO 27001:2013

Sistemul de management aprobat se aplică pentru următoarele domenii de activitate:

Lucrări de construcții a clădirilor rezidențiale și nerezidențiale, de pregătire a terenului. Lucrări de instalații electrice, sanitare, termice, aer conditionat. Lucrări de ipsoserie, tâmplărie, dulgherie, pardoseli, vopsitorie, zugrăveli, finisaje, șarpante și terase la construcții. Lucrări speciale de construcții.

Acest certificat se aplica pentru acele domenii de activitate descrise
în Codurile NACE(CAEN) enumerate mai jos, recunoscute internațional:

4120, 4312, 4321/2, 4331/2/3/4, 4391, 4399

Aprobat initial la **22 August 2022**
Certificare curentă **22 August 2022**
Certificatul expira la **22 August 2025**
Numarul certificatului **4158778**



În numele **Quay Audit UK Limited**



www.ascb.com



www.global-accreditation.org



www.irqao.com

Acesta este un certificat acreditat și autorizat pentru emitere de către Accreditation Service for Certifying Bodies LLC, evaluat de către Quay Audit UK Limited față de criteriile definite și, în cunoștință de cauză, cea mai recentă versiune a standardului ISO/IEC 17021 "Evaluarea conformității. Cerințe pentru organisme care efectuează audit și certificare ale sistemelor de management". Acest certificat este valabil numai atunci când se regăsește în registrul International Register of Quality Assessed Organisations: www.irqao.com

Grove House 8 St. Julian's Friars Shrewsbury Shropshire SY1 1XL | (44)1743 351677 | post@quayaudit.co.uk | www.quayaudit.co.uk

S.C. “VALDCONGRUP” S.R.L.

C/f:100960000374

Email:valdcongrup@gmail.com

Tel:0 22 428393; 0 78 664664

Fax:0 22 428062

Adresa:str. Uzinelor 171/2, Chişinău,



**DOCUMENTE CARE ATESTĂ FAPTUL CĂ
„VALDCONGRUP” SRL SE AFLĂ ÎN
POSESIA DOTĂRILOR TEHNICE
NECESARE PENTRU ÎNDEPLINIREA
CONTRACUTULUI**

DOCUMENTE CARE ATESTĂ FAPTUL CĂ „VALDCONGRUP” SRL SE AFLĂ ÎN POSESIA UTILAJULUI

Ca urmare a participării S.C. "Valdcongrup" S.R.L. la procedura de achiziție publică, vă prezentăm spre examinare documente care atestă faptul că utilajul prezentat se află în posesia întreprinderii.

MECANISME

1. Buldoexcavator - CAT 432 E_10,7t_Anul 2011



**Figura 1. Certificat de înmatriculare
CAT432E**



Figura 2. Vedere Nr.1 CAT432E



Figura 3. Vedere Nr.2 CAT432E

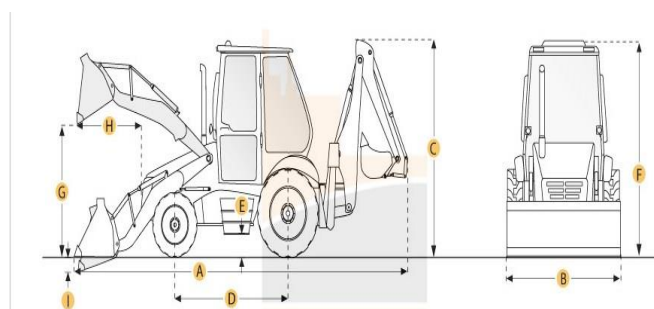


Figura 4. Vedere Nr.3 CAT432E

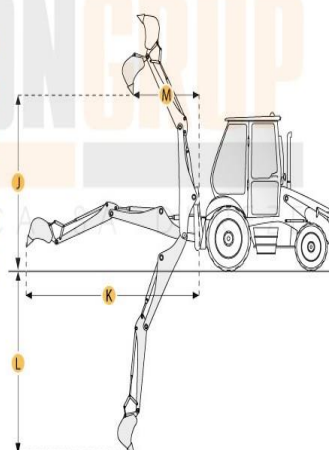
2. Buldoexcavator - CAT 432 E_10,7t_Anul 2008



Figura 1. Certificat de înmatriculare CAT432E



Selected Dimensions		
Backhoe		
J. LOAD HEIGHT - STD	12.3 ft in	3743 mm
K. REACH FROM SWIVEL - STD	18.3 ft in	5588 mm
L. DIG DEPTH - STD	16.2 ft in	4926 mm
Dimensions		
A. TRANSPORT LENGTH	19.1 ft in	5810 mm
B. TRANSPORT WIDTH	7.7 ft in	2352 mm
C. TRANSPORT HEIGHT	12.2 ft in	3717 mm
D. WHEELBASE	7.2 ft in	2200 mm
F. HEIGHT TO TOP OF CAB	9.4 ft in	2863 mm
Loader		
G. CLEARANCE AT MAX DUMP HEIGHT	8.8 ft in	2668 mm
I. DIG DEPTH	3.6 ft in	91 mm



CAT 432E

Figura 6. Caracteristicile tehnice CAT432E



Figura 7. Vedere Nr.1 CAT432E



Figura 8. Vedere Nr.2 CAT432E

3. Excavator - CAT-305 D_5,1 t_Anul 2010

Formularul tipizat TV-25

Biroul vamal
Таможня

Republica Moldova
Республика Молдова

2070
CHISINAU (PVI,
02/07/2019

ADEVERINȚĂ
УДОСТОВЕРЕНИЕ Nr. 0581116

pentru mijlocul de transport importat
на импортируемое транспортное средство

Modelul și marca
Вид и марка

Caroserie nr.
Кузов № EXCAVATOR CAT 305D

Posesor
Владелец CAT0305DJXER00334

Domiciliul
Место жительства "VALDCONGRUP" SRL

Pasaport nr.
Паспорт № MUN. CHISINAU

100960000374

Colaboratorul vamal
Сотрудник таможни

Primit
Получил Gutium Adrian

BIROUL VAMAL CENTRU

BIROUL VAMAL AL REPUBLICII MOLDOVA

1929

Șirul de imprimare «Obolno», art. 179, 01.17, 4.4000252

Figura 9. Adeverință CAT-305 D



Figura 10. Vedere Nr.1 CAT-305 D



Figura 11. Vedere Nr.2 CAT-305 D

4. Excavator - CAT 307C_8,3 t_Anul 2008

Formularul tipizat TV-25

Biroul vamal
Тамонія

Republica Moldova
Република Молдова

19/01/2016

ADEVERINȚĂ
УДОСТОВЕРЕНИЕ Nr. 0429747

pentru mijlocul de transport importat
на импортируемое транспортное средство

Modelul și marca
Вид и марка

Caroserie nr.
Кузов №

ExcAVATOR CAT 307 C

Posezor
Владелец

CAT0307CEBNE01669

Domiciliul
Место жительства

"VALDCONGRUP" SRL

Reședința
Паспорт №

MUN. CHISINAU

1009600000374

Colaboratorul vamal
Сотрудник таможи

Primit
Получил

Drăguleț Marian

182

Figura 12. Adeverință CAT 307C



Figura 13.. Vedere Nr.1 CAT307C



Figura 14. Vedere Nr.2 CAT307C

5. Excavator - CAT 307C_8,3 t_Anul 2007

Rechnung

UST-IDNR: DE314986322 STEUER-Nr.: 01015909075 Datum: 10.03.2017 Rechnungs-Nr.: 17101

Fraxenstraße 14, 66740 Saarbrücken
Abteilung M.O. Baumaschinen und Nutzfahrzeuge GmbH & Co. ...

Versandt an: _____

Rechnung an:
Valdcongrup SRL,
Str. Uzunköy 171/2
M012001 Cluj-Napoca
-Miklóska-

Ausgültig	Artikel-Nr.	Artikelbezeichnung	Beschreibung	Menge	Preis	MwSt.	Betrag
10.03.2017	9	Kettensäbger	Cat 307 C Serien-Nr.: CATD007CC8N2D11220 inklusive 3 Jahre Der Gewährleistung von 21.000h/wird am 09.03.17 auf unser Konto überwiesen. Vorlauf ab Standort	1	21.800,00	0,00	21.800,00

Der Gesamtbetrag mit und ohne (folgt) zusammen:
www.factur Brutt € 21.800,00

Umsatzsteuerliche Ausfertigung

NETTOBETRAG € 21.800,00
MwSt. GESAMT € 0,00
Summe € 21.800,00

Es sei Ihnen bekanntlich die Gültigkeit dieser Rechnung nicht garantiert und eventuelle den geltenden Sicherheitsbestimmungen nicht entsprechenden Mängel und Lieferungen werden unter Ausschluss jeglicher Gewährleistung, so gelten unsere AGBs, die auf Anforderung zur Verfügung gestellt werden.
M.O. Baumaschinen GmbH & Co KG Reg. Gerichts Saarbrücken HRB 17138
Gesellschaftsregister: Saarlouis
Rechtschreibweise: Lesezeichen, Konto-Nr.: 60287007, BLZ: 55191000,
IBAN: 1207031100000000287007, SWIFT-BIC: GEBDE333

Figura 15. Factură CAT 307C



Figura 16.. Vedere Nr.1 CAT307C



Figura 17.. Vedere Nr.2 CAT307C



Figura 18.. Vedere Nr.3 CAT307C

6. Excavator - TEREX HR18_5,0 t_Anul 2004

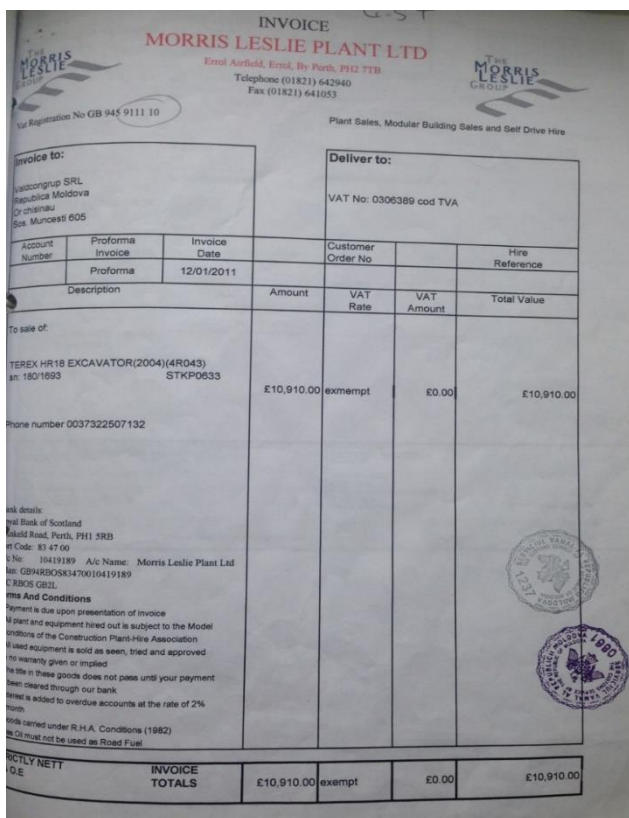


Figura 19. Adeverință pentru mijlocul de transport



Figura 20. Vedere Nr.1 TEREX HR 18



Figura 21. Vedere Nr.3 TEREX HR18



Figura 22. Vederea .Nr.2 TEREX HR18

7. Autobasculantă - Mercedes AXOR _18,0 t _Anul 2007

CERTIFICAT DE ÎNMATRICULARE PROVIZORIU

REPUBLICA MOLDOVA (MD)

A LAL948 B 2007
 J1 N3
 J2 BA 10
 D1 MERCEDES D2 <
 D3 AXOR
 E WDB9505092L221473
 E1 X
 E2 WDB9505092L221473
 G 8200 F1 18000
 P1 6370 S1
 P3 MOTORINĂ
 R COMBinate
 Q X
 I 08.02.2021

Semnătura autorității

B00131288

INSTITUȚIA PUBLICĂ AGENȚIA NAȚIONALĂ DE ÎNMATRICULARE ȘI ÎNSTRUMENTARE A VEHICULELOR
 ID NO 500200024700
 REPUBLICA MOLDOVA
 CHIȘINĂU

L.Ș.

C1.1 "VALDCONGRUP" S.R.L.
 X
 C1.2 1009600000374
 C1.3 MDA CHIȘINĂU
 C4 PROPRIETAR
 Z ASP
 X1 REUT. MECAN.DIR.

A Numărul de înmatriculare; B Anul fabricației; C1.1 Titularul; C1.2 Numărul de identificare al titularului; C1.3 Adresa; C4 Drepturi asupra vehiculului; D1 Marca; D2 Tipul vehiculului; D3 Descrierea comercială; E Numărul de identificare al vehiculului (VIN); E1 Numărul caroseriei (ataș); E2 Numărul șasiului; F1 Masa maximă autorizată, kg; G Masa proprie, kg; H Perioada valabilității; I Data înmatriculării; J1 Categoria/subcategoria vehiculului; J2 Tipul caroseriei; P1 Capacitatea motorului, cm³; P3 Tipul de combustibil sau de sursă de putere; Q Raportul putere/greutate, kW/kg; R Culoarea; S1 Numărul de locuri pe scaune; X1 Mențiuni speciale; Z Autoritatea emitentă.

IDNV 3021071002673
 (Codul vehiculului în RST)

RADIERE DIN EVIDENȚĂ SAU DIN EXPLOATARE
 Motivul

Data radierii

Semnătura autorității L.Ș.

Notă: Certificatul servește pentru circulația vehiculului pe teritoriul țării, precum și pentru scoaterea vehiculului din țară, în caz de export.

Figura 23. Certificat de înmatriculare provizoriu Mercedes AXOR



Figura 24. Vedere Nr1 AXOR



Figura 25. Vedere Nr2 AXOR

8. Autobasculantă - Mercedes AXOR 2528_26,0 t_Anul 2005



Figura 27. Vedere Nr.3 MB AXOR 2528

Figura 26. Certificat de înmatriculare Mercedes AXOR 2528



Figura 29. Vedere Nr.1 MB AXOR 2528



Figura 28. Vedere Nr.2 MB AXOR 2528

9. Autobasculantă – Man TGL 8.180 _7,5 t _Anul 2011



Figura 30. Certificat de înmatriculare Man TGL 8.180



Figura 31. Vedere Nr.1 Man TGL 8.180

10. Autobasculantă - Iveco Ford_18,0 t_Anul 2002



Figura 32. Certificat de înmatriculare IVECO FORD



Figura 33. Vedere Nr 1 IVECO-FORD

11. Bus - Mercedes Sprinter 213 CDI_2,5t_Anul 2002



Figura 34. Certificat de înmatriculare Mercedes Sprinter 213 CDI



Figura 35. Vedere Nr.1 Mercedes Sprinter 213 CDI

12. Bus - Mercedes Sprinter 311 CDI_2,5 t _Anul 2006



Figura 36. Certificat de înmatriculare Mercedes Sprinter 311 CDI



Figura 37. Vedere Nr.1 Mercedes Sprinter 311 CDI

13. Macara de fereastră



Figura 38. Vedere Nr.1



Figura 39. Vedere Nr.2

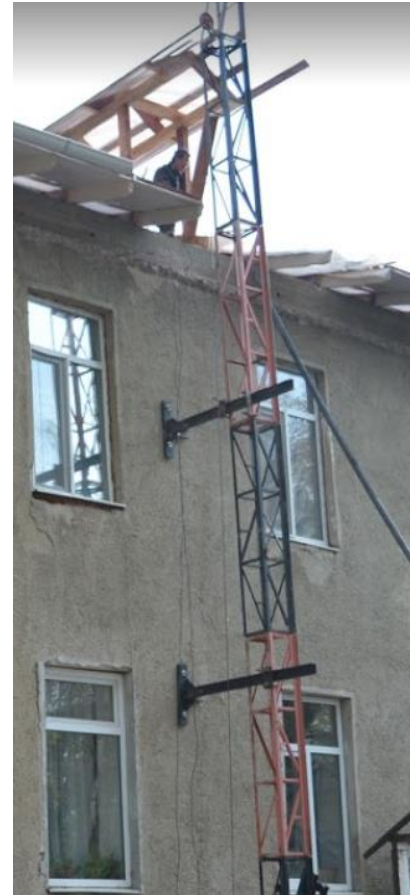


Figura 40. Vedere Nr.1

14. Macara mobilă



Figura 41. Vedere Nr.1



Figura 42. Vedere Nr.2

15. Compactor mecanic cu ardere internă 150 kg



Figura 43. Vedere Nr.1



Figura 44. Vedere Nr.2

16. Placa vibrantă_CF Hd



Figura 45. Vedere Nr.1



Figura 46 Vedere Nr.2

17. Tăietor de asfalt lamă



Figura 47. Vedere Nr.1



Figura 48. Vedere Nr.2



Figura 49. Vedere Nr.3

18. Tăietor de asfalt lamă



Figura 50. Vedere Nr.1



Figura 51. Vedere Nr.2

19. Motocompresor mobil de aer



Figura 52. Vedere Nr.1



Figura 53. Vedere Nr.2

20. Instalație de foraj _PU-20_Lifan



Figura 54. Vedere Nr.1



Figura 55. Vedere Nr.2



Figura 56. Vedere Nr.3

21. Baracă / vagon pentru personal



Figura 57. Baracă Nr.1



Figura 58. Baracă Nr.2

22. Container metalic pentru depozitare materiale



Figura 59. Vedere Nr.1

23. Containere pentru gunoi de construcție



Figura 60. Vedere Nr.1

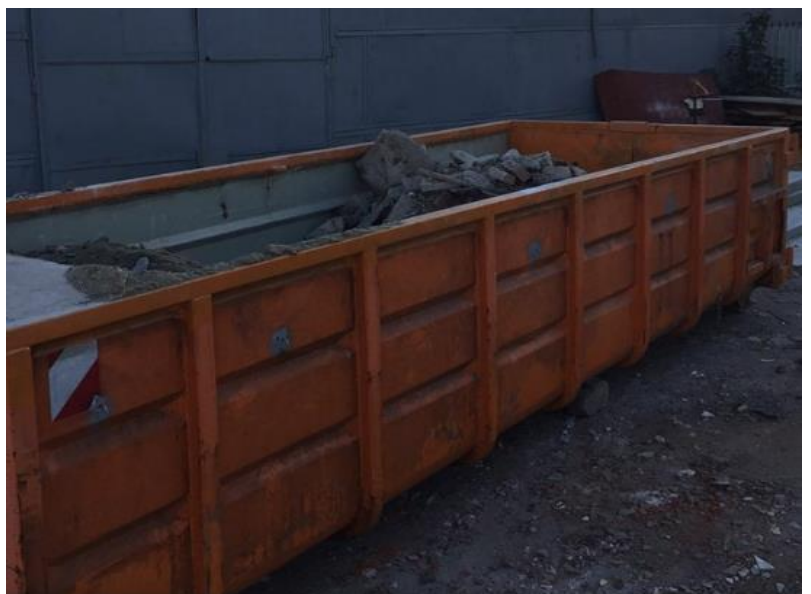


Figura 61. Vedere Nr.2

24. Schele



Figura 62. Vedere Nr.1



Figura 63. Vedere Nr.2

25. Sisteme de susținere cu până



Figura 64. Vedere Nr.1



Figura 65. Vedere Nr.2

26. Pompă mobilă pentru ape subterane



Figura 66. Vedere Nr.1



Figura 67. Vedere Nr.2

27. Tobogan din plastic pentru evacuarea gunoii



Figura 68. Vedere Nr.1



Figura 69. Vedere Nr.2