

LISTA LUCRARILOR DE DEMONTARE

Nr.	Denumirea lucrarilor	Cantitate	Unitate de masura
1.	Demontarea ferestrelor din lemn (1150x1750)	4	buc.
2.	Demontarea ferestrelor din lemn (1750x1750)	1	buc.
3.	Demontarea usilor din lemn	3	buc.
4.	Demontarea usilor din PVC	1	buc.
5.	Demontarea podelei din beton (incapere nr.2)	21	m ²
6.	Demontarea pereului din beton)	17	m ²
7.	Demontarea despartitori cu usa (coridor) 2.35x3.10	1	buc.

DATE GENERALE.

- Proiectul a fost realizat pe baza unei sarcini de proiectare
- Proiectul prevede replanificarea si reamenajarea incaperilor de etaj cu suprafata totala 116.40 m.p.
- Schema constructiva a unei clădiri existente - zidarie din blocuri calcar 190x390x190 (h)., plansele prefabricate din beton armat.
Inaltimea etajelor -3.1 m.
Evacuarea apelor poluante lipseste. Lipseste sisteme de burlane si jgheaburi.
Peretii exteriori -portanci si autoportanci din blocuri de calcar 500 mm.
Peretii sunt tincuiti din interior cu mortar din ciment cu nisip.
In jurul cladirii este pereu in stare nesatisfactoare .
Peretii despartitori - din caramida b=120 mm , inaltimea 3.1 m.

4. Proiectul dat prevede :

- amenajarea cabinetului radiologic (Incaperile nr.1-4) si reparatia interioara in coridor (nr.5);
- schimbarea timplariei din lemn pe PVC cu termopan;
- podeaua de prevazut din linoleum omogen, peretii si despartitorii interior - tencuieala si vopsirea
- amenajarea tavanului suspendat in coridor;
- demontarea vechilor comunicatii (alimentare cu apă, canalizare, încălzire, ventilație,electricitate) si instalarea celor noi;
- demontarea pereului vechi si executarea unor noi.

EXPLICATIA PARDOSELELOR

Denumirea, numarul incaperii	Tipul pardosele	Schema de pardoseli	Compozitia pardoselei, grosimea straturilor	Suprafata, m ²
1	2	3	4	5
Sala de procedura Biroul de comanda			Linoleum omogen medical pentru roentghen cabinet pe clei special - 5 mm Strat de nivelare M150 -30mm Grund Pardoseala beton existent	38.24
Coridor Vestiar pentru personal			Placi din porcelanat pe clei special - 20 mm Strat de nivelare M150 -30mm Grund Pardoseala beton existent	57.43
Biroul medicului			Placi din porcelanat pe clei special - 20 mm Strat de nivelare M150 -30mm Hidroizolatie Pardoseala beton B7,5 - 120 mm Pamint presat cu petris	21.01

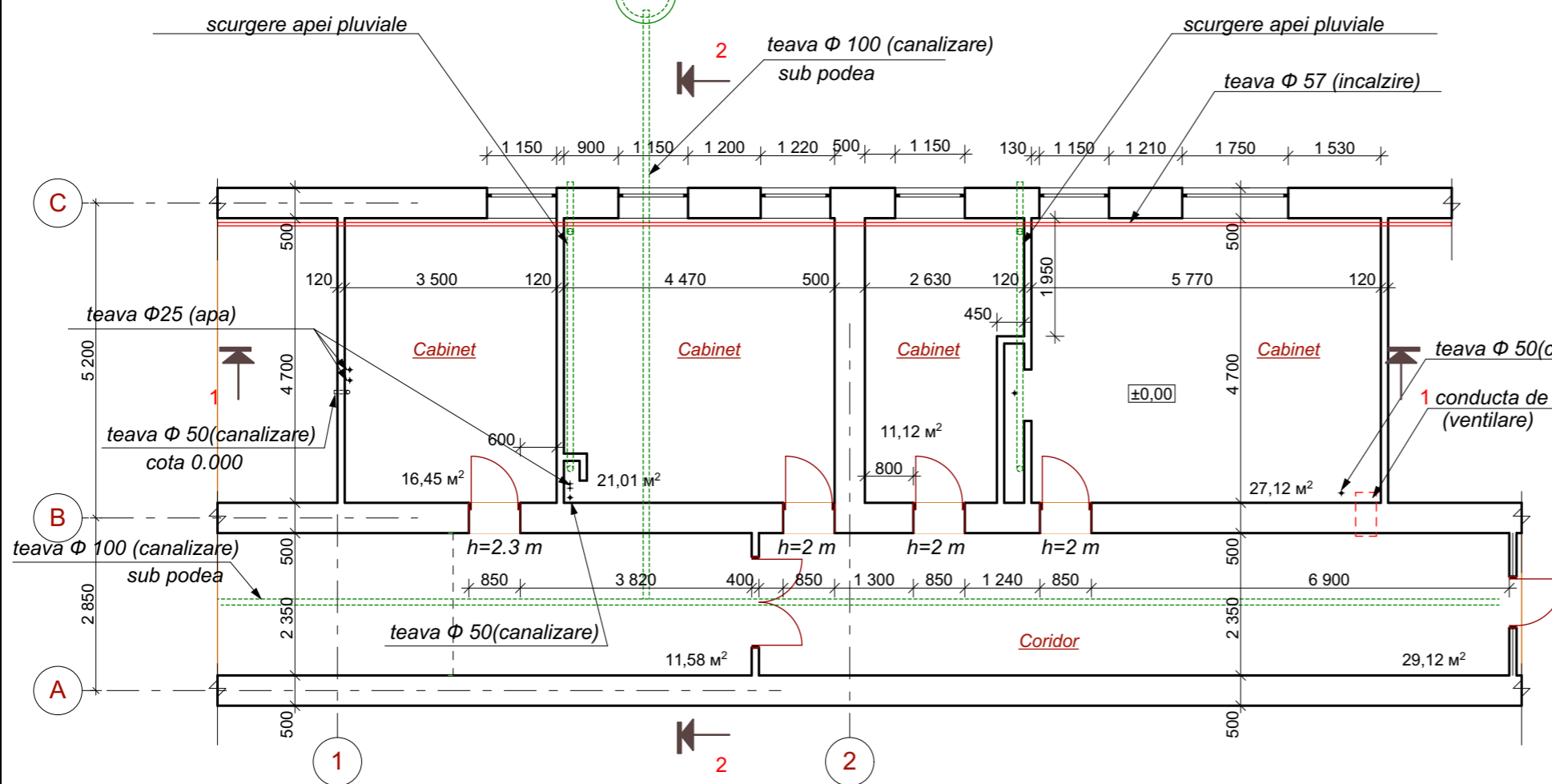
NOTA.

- Toate lucrarile de constructie a podelelor vor fi executate conform prevederilor regulamentelor si normelor de constructie in vigoare.
- Constructia podelelor se va executa dupa instalarea tuturor comunicatiilor.
- Finisarea pardoselelor este cu lenoleum PVC medical antistatic, cu ridicarea la plinte min. 100 mm. Anterior stratului de linoleum se toarna un strat de sapa autonivelanta cu rezistenta inalta de 10 mm grosime.

				07/2024		SA	
				Reparația capitală a secției radiologie a Spitalului Raional Sângerei			
Mod. Nr.par.	Foaia Nr. doc.	Semnături	Data	Stadiu	Foaia	Foi	
ASP	Iu.Vasiliev			PE	2		
Elaborat	Iu.Vasiliev						
				Date generale (sfarsit). Lista lucrarilor de demontare. Explicatia pardoselelor		Geoconstruct S.R.L <small>mun. Chisinau</small>	

PLAN PARTER RELEVU (cota 0.000)

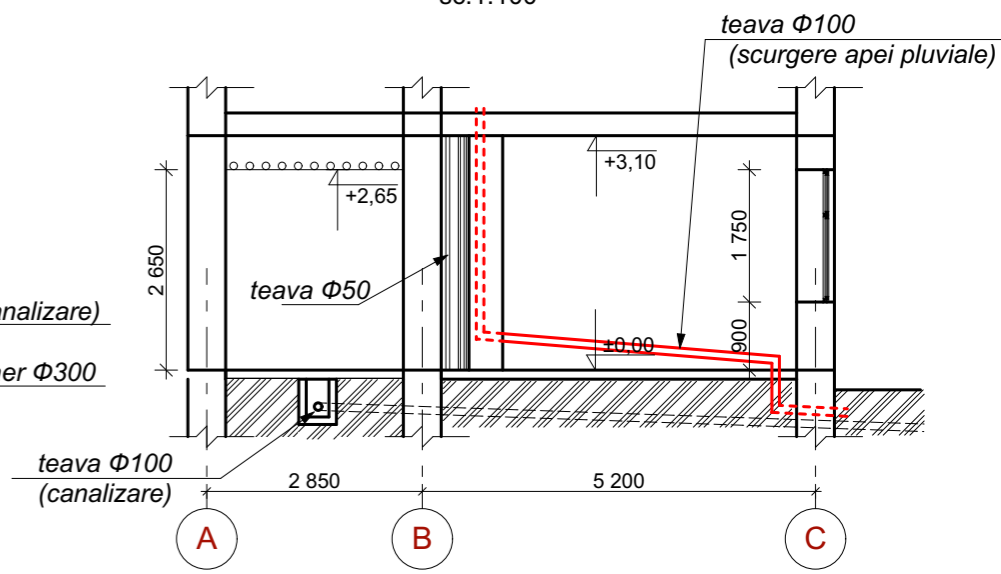
sc.1:100



Suprafata incaperilor - 116,4 m²

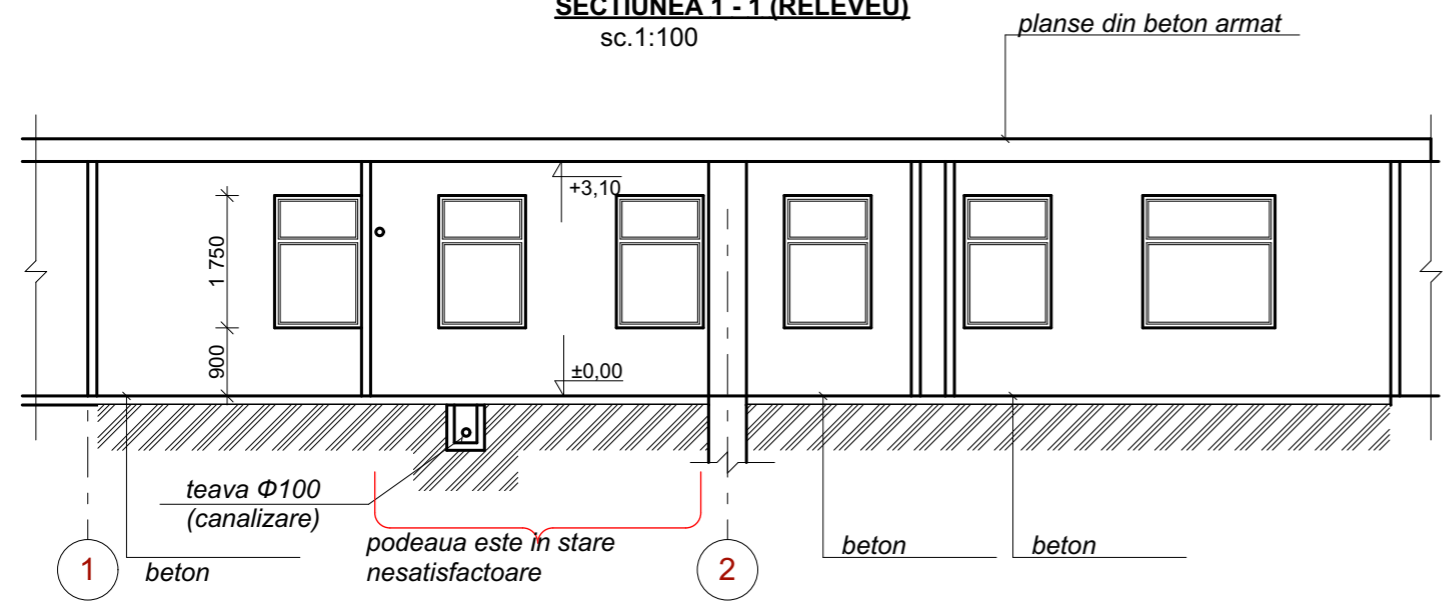
SECTIUNEA 2 - 2 (RELEVU)

sc.1:100



SECTIUNEA 1 - 1 (RELEVU)

sc.1:100



NOTE.

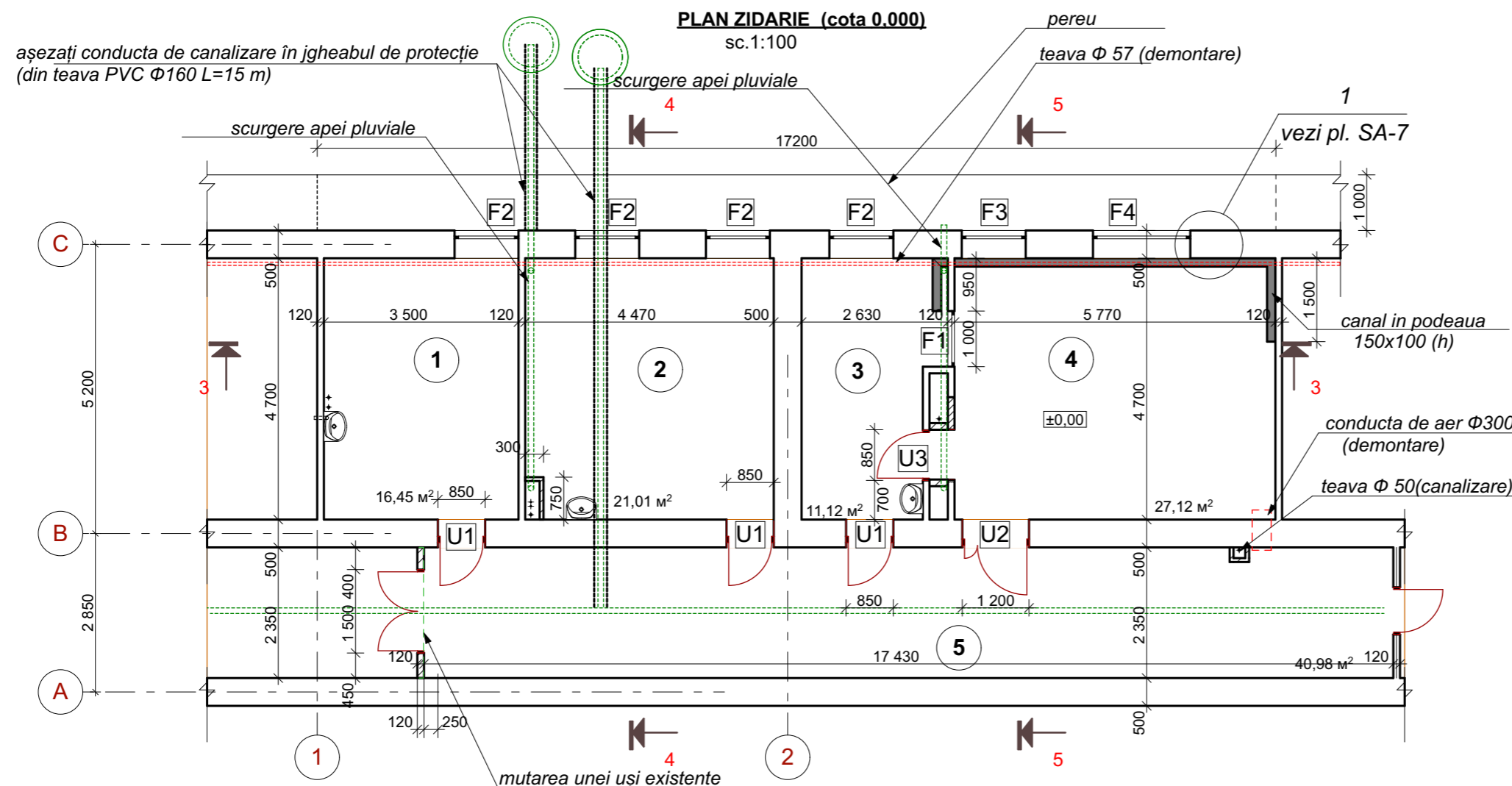
1. Toate dimensiunile sunt in milimetri.
2. Gabaritele si dimensiunile incaperii sunt stabilite in baza masuratorilor efectuate la fata locului.
3. Axele sunt stabilite dupa peretii portanti al constructiei existente.
4. Incaperile date de prevazut pentru amenajarea cabinetului radiologic
5. Podeaua existenta - din beton, peretii exterior si interior (grosimea 500 mm)sunt din caramida , si departorii b=120 mm - din caramida;
6. Timplarie existente din lemn (usilor din PVC si din lemn) sunt in stare nesatisfactoare.

				07/2024		SA	
				Reparația capitală a secției radiologie a Spitalului Raional Sângerei			
Mod. Nr.par.	Foia Nr. doc.	Semnături	Data	Relevu	Stadiu	Foia	Foi
ASP	Iu.Vasiliev				PE	3	
Elaborat	Iu.Vasiliev			Plan parter (relevu), sectiune 1-1,2-2			Geoconstruct S.R.L
				mun. Chisinau			

LEGENDA INCAPERILOR

Nr	Denumirea	Suprafata
1.	Vestiar pentru personal	16.45
2.	Biroul medicului	21.01
3.	Biroul de comanda	11.12
4.	Sala de procedura (cabinet de roentghen)	27.12
5.	Coridor	40.98

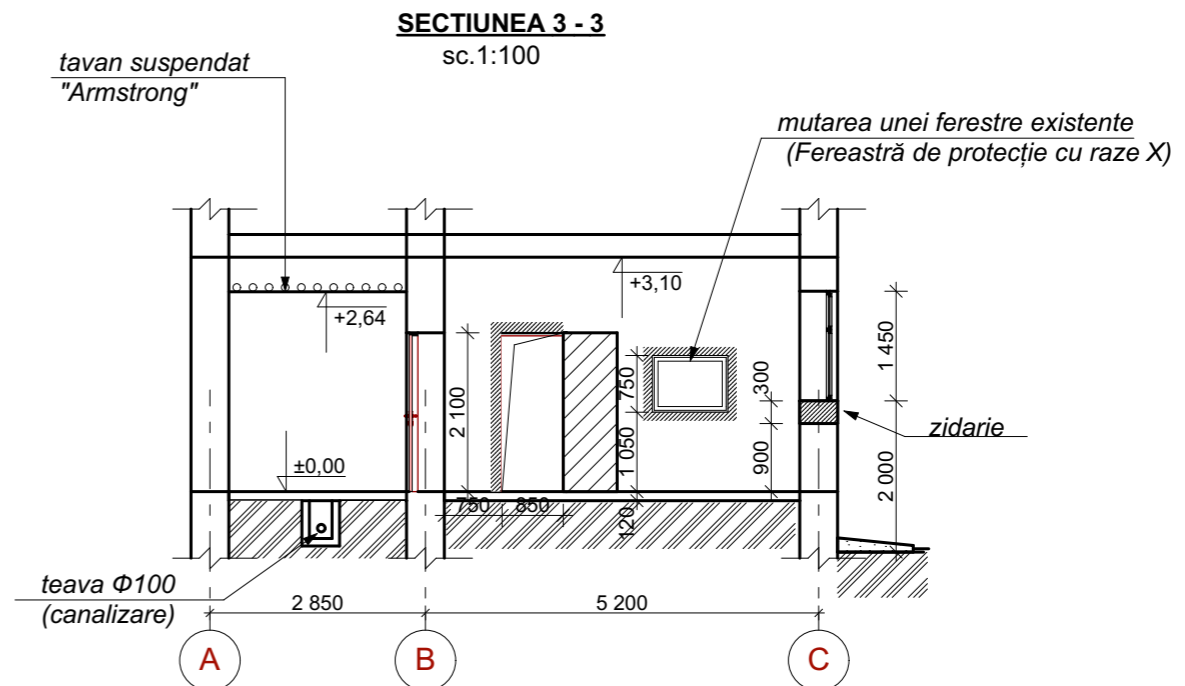
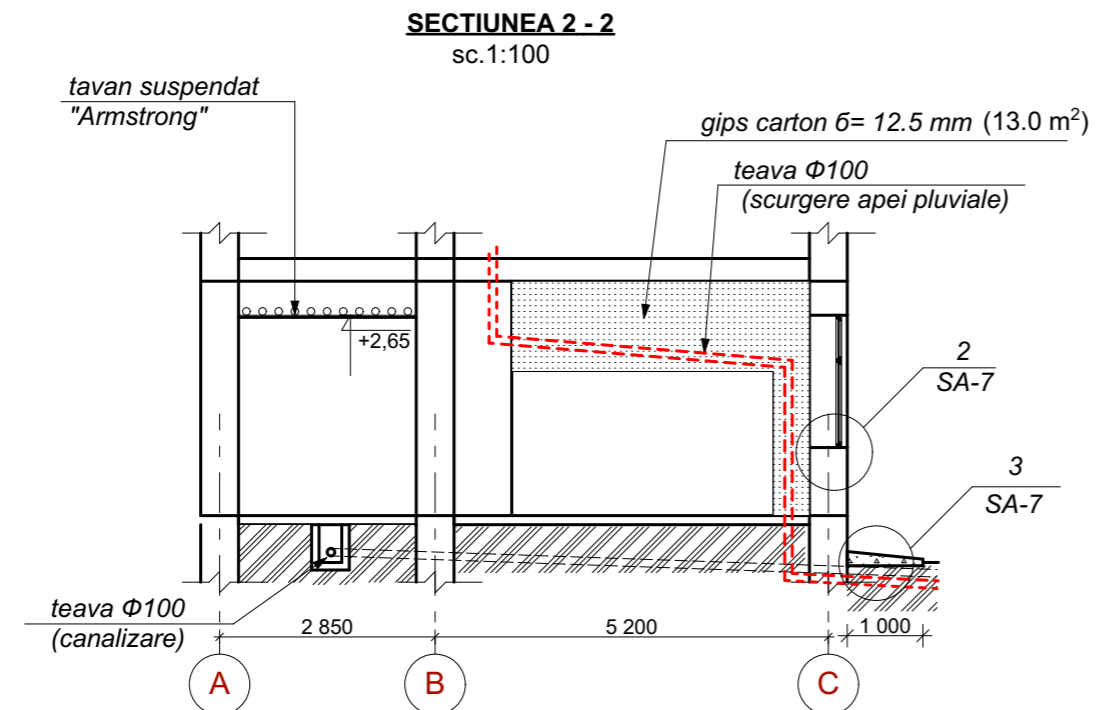
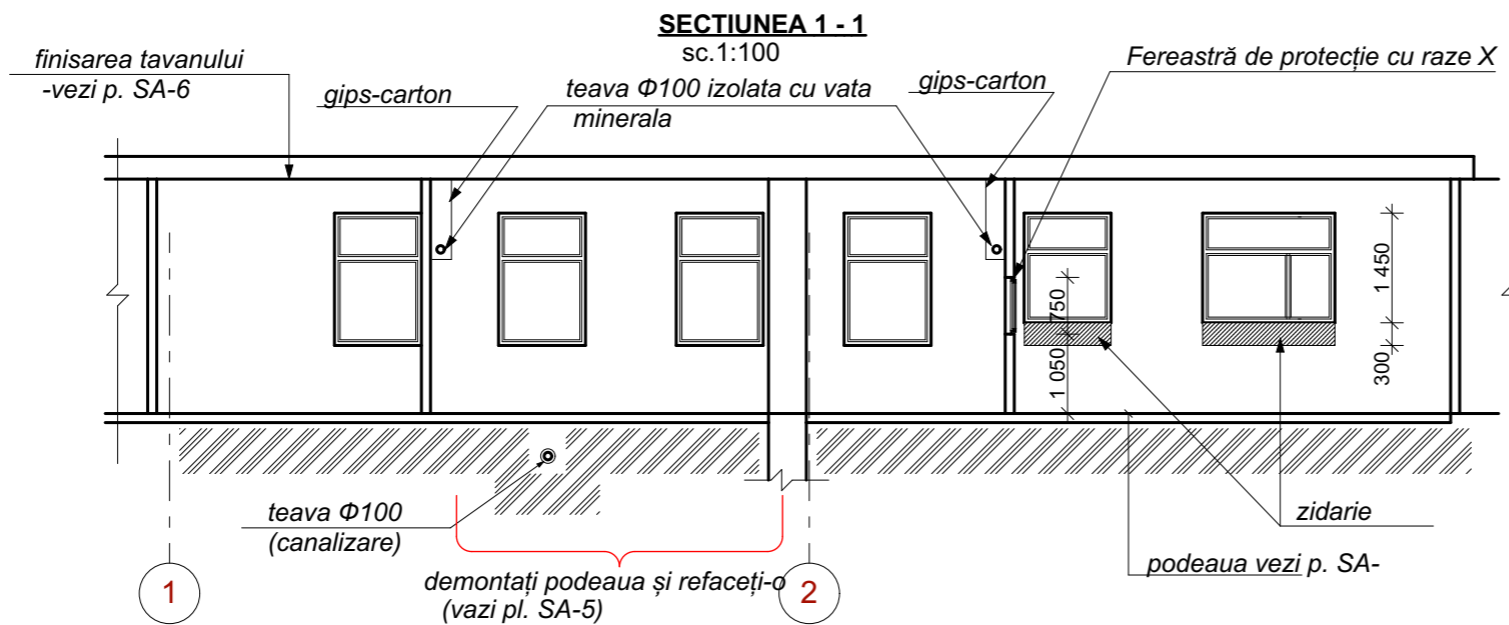
Suprafata incaperilor - 116,4 m2



NOTE.

- Toate dimensiunile sunt in milimetri.
- Gabaritele si dimensiunile incaperii sunt stabilite in baza masuratorilor efectuate la fata locului.
- Axele sunt stabilite dupa peretii portanti al constructiei existente.
- Proiectul dat prevede :
 - amenajarea cabinetului radiologic (Incaperile nr.1-4) si reparatia interioara in coridor (nr.5);
 - schimbarea timplariei din lemn pe PVC cu termopan;
 - podeaua de prevazut din linoleum omogen, peretii si despartitorii interior - tencuieala si vopsirea
 - amenajarea tavanului suspendat in coridor;
 - demontarea vechilor comunicații (alimentare cu apă, canalizare, încălzire, ventilație,electricitate) si instalarea celor noi;
 - demontarea pereului vechi si executarea unor noi.
- Tevi de canalizare pluviala existente vor fi inchise cu gips carton hidrofug si vata minerala Tehnocoli 35 (500x120x5, 35 kg/m³) pentru izolare fonica.
- In incapere nr.2 (biroul medicului) de demontat podeaua existente din beton , de executat pardosele nou conform Explicatie pardoselelor (vezi lista SA-2)

					07/2024	SA
					Reparația capitală a secției radiologie a Spitalului Raional Sângerei	
Mod. Nr.par.	Foaia Nr. doc.	Semnături	Data		Stadiu	Foaia
ASP	Iu.Vasiliev				PE	4
Elaborat	Iu.Vasiliev					
					Plan zidarie cota 0.000	Geoconstruct S.R.L
						<small>mun. Chisinau</small>



VOLUMELE DE IZOLARE A TEVELOR DE CANALIZARE PLUVIALA

Nr.	Pozitia	Denumire	Total buc.	Suprafata totala, m ²	NOTA
1		Gips-carton hidrofug b=12.5	1	26 m ²	
2		Vata minerala Tehnocoli 35 (b=50 mm)	1	14 m ²	

				07/2024		SA	
				Reparația capitală a secției radiologie a Spitalului Raional Sângerei			
Mod. Nr.par.	Foaia Nr. doc.	Semnături	Data	Stadiu	Foaia	Foi	
ASP	Iu.Vasiliev			PE	5		
Elaborat	Iu.Vasiliev						
				Secțiune 1-1,2-2,3-3		Geoconstruct S.R.L mun. Chisinau	

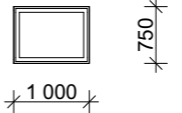
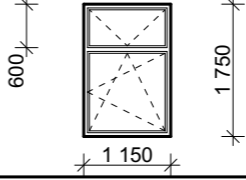
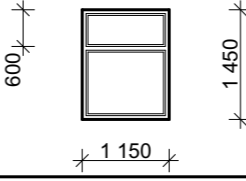
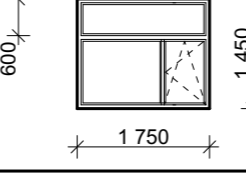
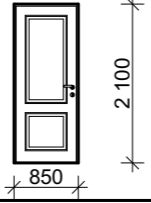
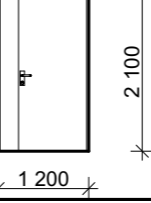
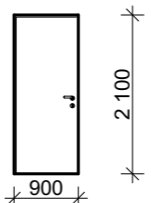
EXPLICATIA LUCRARILOR DE FINISARE A INCAPERILOR

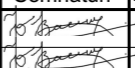
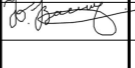
DENUMIREA INCAPERII	TAVAN	PERETII	FINISARE PANOU		NOTA
	TIP DE FINISARE	TIP DE FINISARE	TIP DE FINISARE	LATIME	
	KB.M	KB. M		MM	
Coridor	Tavan suspendat "Armstrong" 40.98	Grund, tencuiala de gips, nitezire, slefuire, grund, vopsire acrilata 106.80			turnare laminata de protectie 100x18 (cota 900 mm)
Vestiar pentru personal	Tavan suspendat - rigips 6=12,5 mm , nitezirea rusturilor, slefuire, grund, vopsire cu emulsie 16.45	Grund, tencuiala de gips, nitezire, slefuire, grund, vopsire cu emulsie 24.56	Grund,tencuiala de ciment, placare ceramice 26.24	1600	
Biroul medicului Biroul de comanda	Tavan suspendat - rigips 6=12,5 mm , nitezirea rusturilor, slefuire, grund, vopsire cu emulsie 32.13	Grund, tencuiala de gips, nitezire, slefuire, grund, vopsire cu emulsie PVA 49.51	Grund,tencuiala de ciment, placare ceramice 52.81	1600	
Sala de procedura	Tavan suspendat-gips-carton Knauf Safeboard b=12.5 (in un strat) 27.12	gips-carton Knauf Safeboard b=12.5 (in doua straturi) 56.00			

NOTA.

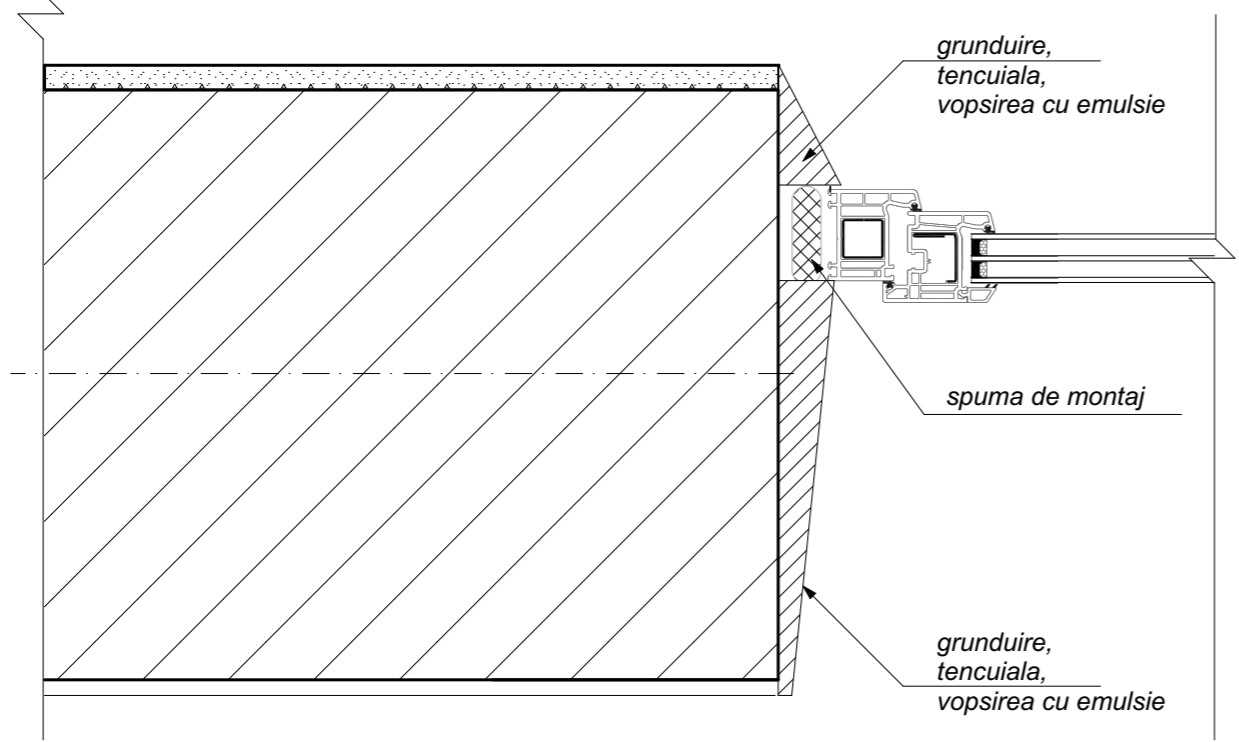
- Toate dimensiunile să fie clarificate după construirea pereților și pereților despărțitori
- Ferestrele sunt marcate pe SA-4
- Usile sunt marcate pe plan parter (SA-4)
- Incaperea investigatii RMN se finiseaza in mod special de compania producstoare (cusca de Faraday pe pardoseala, pereti si tavan).

LISTA DE FERESTRE SI USI

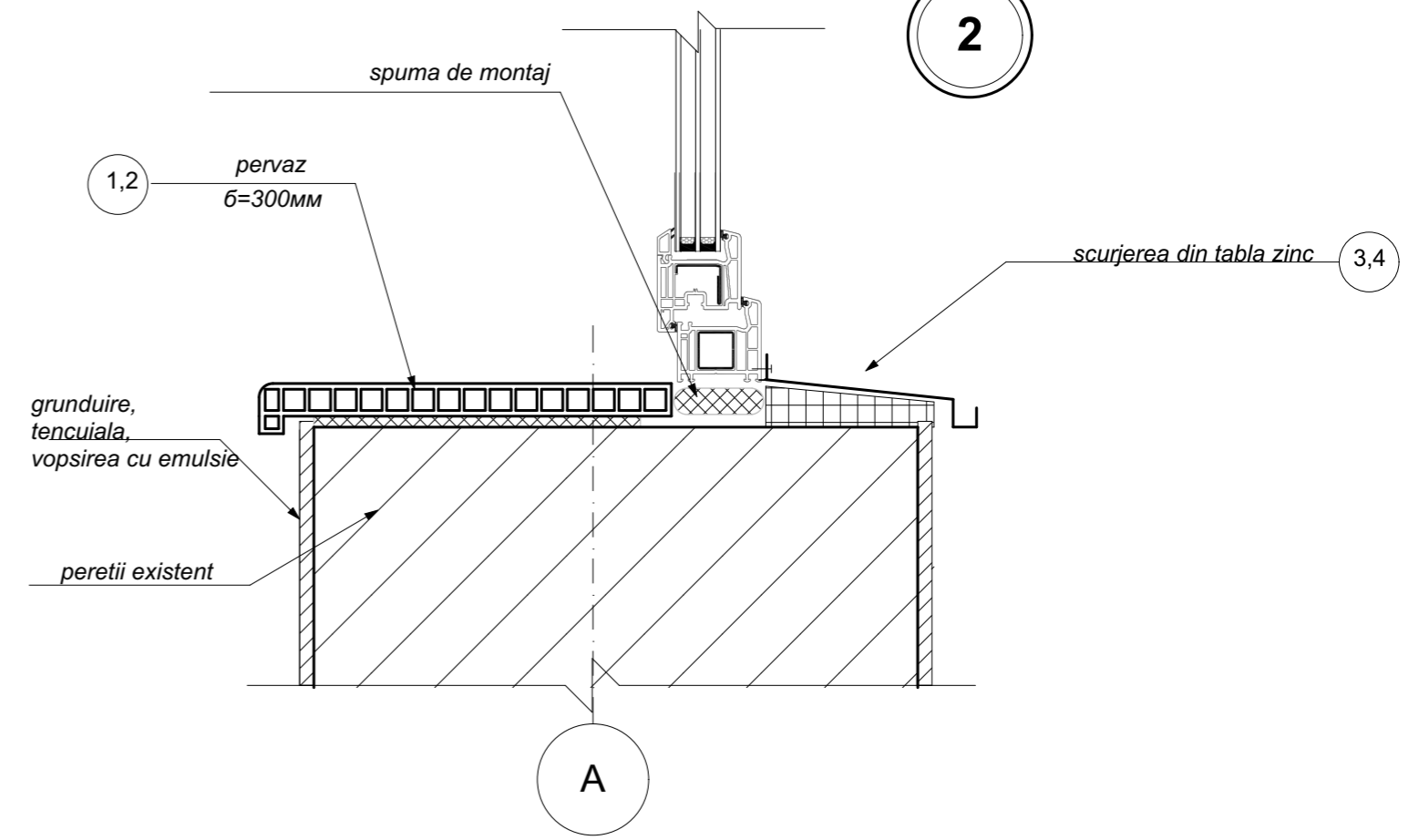
TIP	SCHEMA	DENUMIREA	NOTA
F1		Fereastră de protecție cu raze X 1 buc.	* rearanjarea unei ferestre existente
F2		Fereastră din PVC	*Cu plase insecte *Numarul camerelor de aer - 5
F3		Fereastră din PVC 1 buc.	*Cu plase insecte *Numarul camerelor de aer - 5
F4		Fereastră din PVC 1 buc.	*Cu plase insecte *Numarul camerelor de aer - 5
U1		Usa din PVC interioara 3 buc.	
U2		Ușă metalică de protecție cu raze X 1 buc.	
U3		Ușă metalică de protecție cu raze X 1 buc.	

				07/2024			SA
				Reparația capitală a secției radiologie a Spitalului Raional Sângerei			
Mod. Nr.par.	Foaia Nr. doc.	Semnături	Data		Stadiu	Foaia	Foi
ASP	Iu.Vasiliev				PE	6	
Elaborat	Iu.Vasiliev						
				Explicatia lucrarilor de finisare a incaperilor. Lista de ferestre si usi			Geoconstruct S.R.L mun. Chisinau

1



2



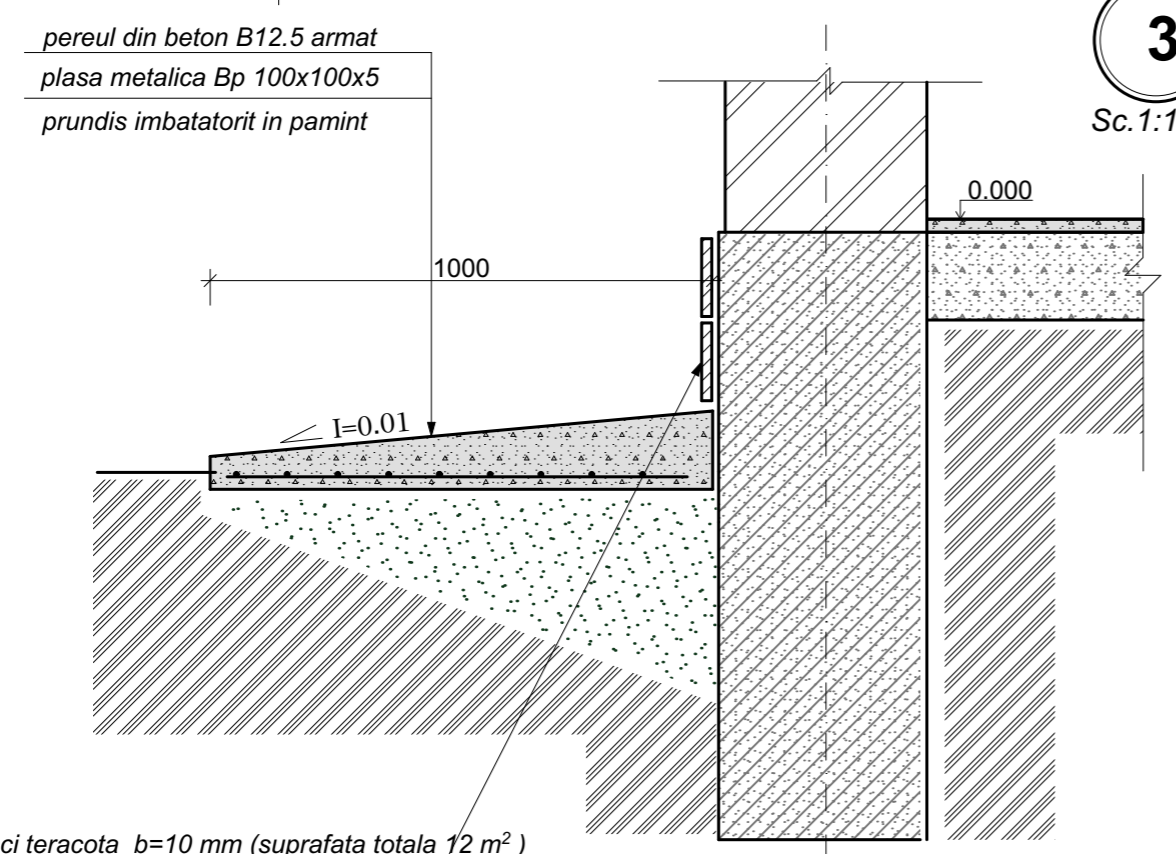
VOLUMELE DE MONTARE A PERVAZURILOR INTERIOARE

Nr.	Pozitia	Schema	Suprafata per /buc. m ²	Total buc.	Suprafata totala, m ²	NOTA
1	F1 - F2	1250x400 mm	0.50	5	2.5	PVH
2	F3	1850x400 mm	0,74	1	0.74	PVH
					Total	3.24 m ²

VOLUMELE DE MONTARE A PERVAZURILOR EXTERIOARE

Nr.	Pozitia	Schema	Suprafata per /buc. m ²	Total buc.	Suprafata totala, m ²	NOTA
3	F1 - F2	1250x150 mm	0.19	5	0.95	tabla zincata
4	F3	1850x150 mm	0.28	1	0.28	tabla zincata
					Total	1.23m ²

3
Sc.1:15



placi teracota b=10 mm (suprafata totala 12 m²)
strat adgeziv
spoire

				07/2024		SA	
				Reparația capitală a secției radiologie a Spitalului Raional Sângerei			
Mod. Nr.par.	Foia Nr. doc.	Semnături	Data	Stadiu	Foia	Foi	
ASP	Iu.Vasiliev			PE	7	7	
Elaborat	Iu.Vasiliev						
				Noduri 1 - 3		Geoconstruct S.R.L. mun. Chisinau	

Obiectul Nr. 07/2024

PROIECT DE EXECUTIE

Reparația capitală a secției radiologie a Spitalului Raional Sângerei

Compartiment - "SA"

Beneficiar : IMSP Spitalul Raional Sangerei

Proiectant: S.R.L. "GEOCONSTRUCT"

Chișinău 2024

BORDEROUL SETURILOR PRINCIPALE A DESENELOR DE EXECUTIE

INDICATIE	DENUMIREA	NOTE
07/24-SA	Solutii Arhitecturale si Constructive	
07/24-IEI	Iluminat electric interior	
07/24 -SI/IT	Signalizare Incendiu /Internet	
07/24-RAC/REAC	Rețelele Apa si Canalizare	
07/24 -IVC	Incalzirea, ventilarea si conditionarea aerului	

BORDEROUL DESENELOR DE EXECUTIE A SETULUI DE MARCA "SA"

Foie	Denumire	Anexe
1.	Date generale (inceput)	
2	Date generale (sfarsit).Lista lucrarilor de demontare.Explicatia pardoselelor)	
3.	Plan releveu cota 0.000. Sectiune 1-1, 2-2 releveu	
4.	Plan zidarie cota 0.000.	
5.	Sectiune 1-1, 2-2, 3-3	
6.	Borderou lucrarilor de demontare	
7.	Nodurilor 1, 2, 3	

INDICATORII TEHNICO-ECONOMICI.

Nr	DENUMIREA	UNITATEA DE MASURA	CANTITATEA	NOTA
1.	Numarul de nivele	etaj	2	P+1E
2.	Tipul obiectivului	zidarie de blocuri de calcar		
3.	Suprafata totala	m ²	116.40	
4.	Volumul constructiv	m ³	360.84	

LISTA LUCRARILOR CE NECESITA INTOCMIREA
PROCESELOR VERBALE LA EXAMINARE
LUCRARILOR ASCUNSE :

- instalarea tavanului suspendat ;
- executarea podelei ;
- instalarea timplariei

Proiectul dat este elaborat in conformitate cu standartele si prevederile actelor legislative si normative in vigoare si asigura realizarea si mentinerea pe intreaga durata de existenta a constructiilor urmatoarelor exigente esentiale :

- A -rezistenta si stabilitate;
- B -siguranta in exploatare;
- C- siguranta la foc si securitate exploziva;
- D- igiena, sanatatea oamenilor, refacerea si protectia mediului inconjurator.
- E – izolație termică, hidrofuğă și economie de energie;
- F – protecție împotriva zgomotului
- G - utilizare sustenabila a resurselor naturale conform legii № 721-XIII din 2.02.96

Arhitect-sef de proiect

Iu. Vasiliev

ASP						cert.s.2020-P №0628 din 11.09.2020						Beneficiar : Spitalul Raional Sângerei					
												Nr. 07/2024 SA					
												Reparația capitală a secției radiologie a Spitalului Raional Sângerei					
Mod.	Nr.part.	Plansa	№ doc.	Semnatura	Data							Stadiu	Foia	Foi			
ASP				Iu.Vasiliev	08.23							PE	1	7			
Elaborat				Iu.Vasiliev	08.23												
												Date generale (inceput)			Geoconstruct S.R.L		
															mun. Chisinau		

Nr. inv.origin. Semnatura si data in loc Nr. inv.