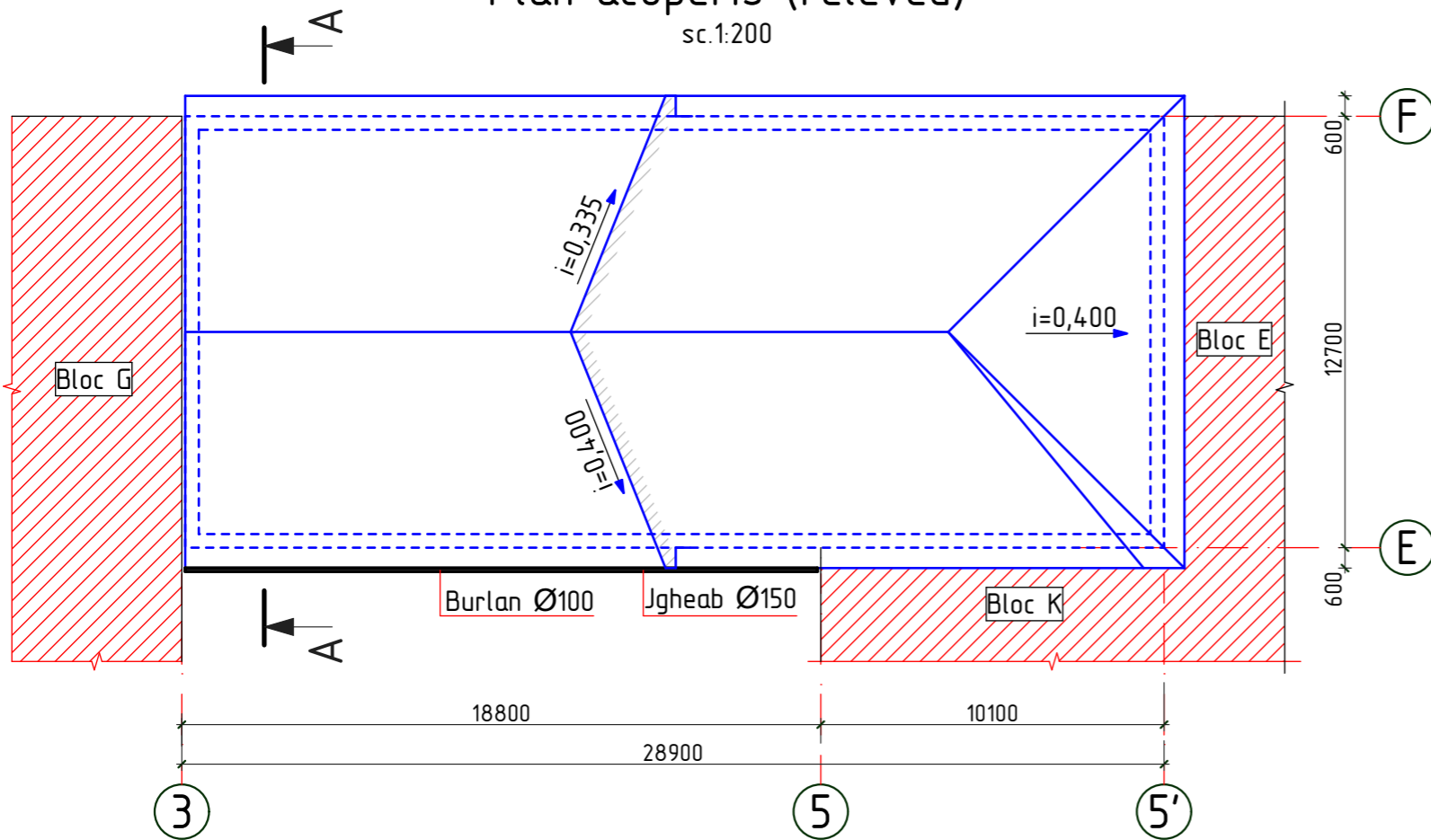


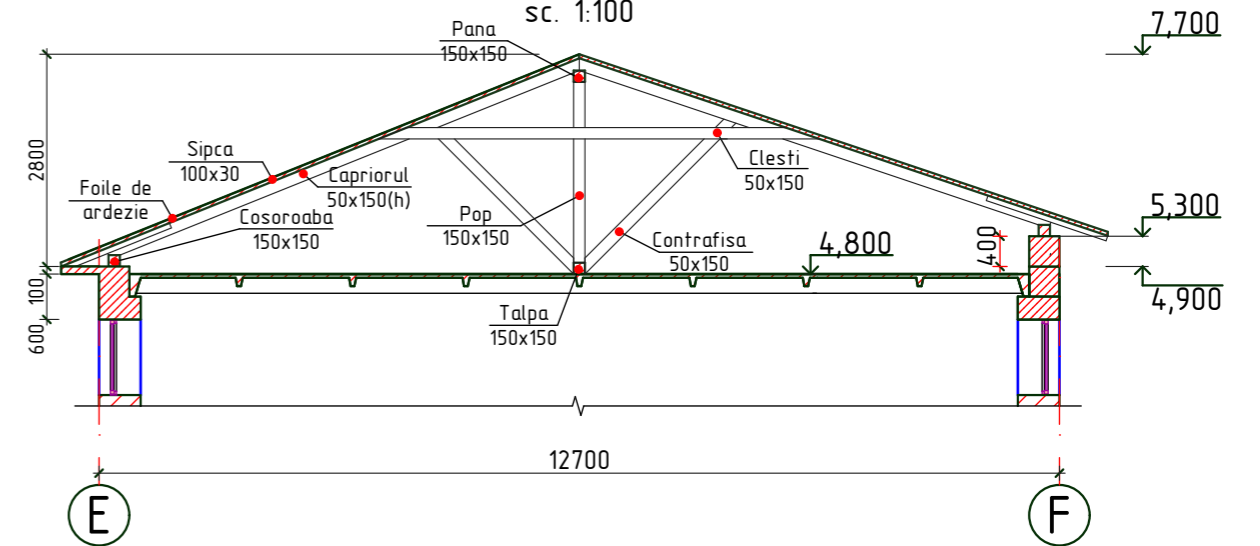
Plan acoperis (relevu)

sc.1:200



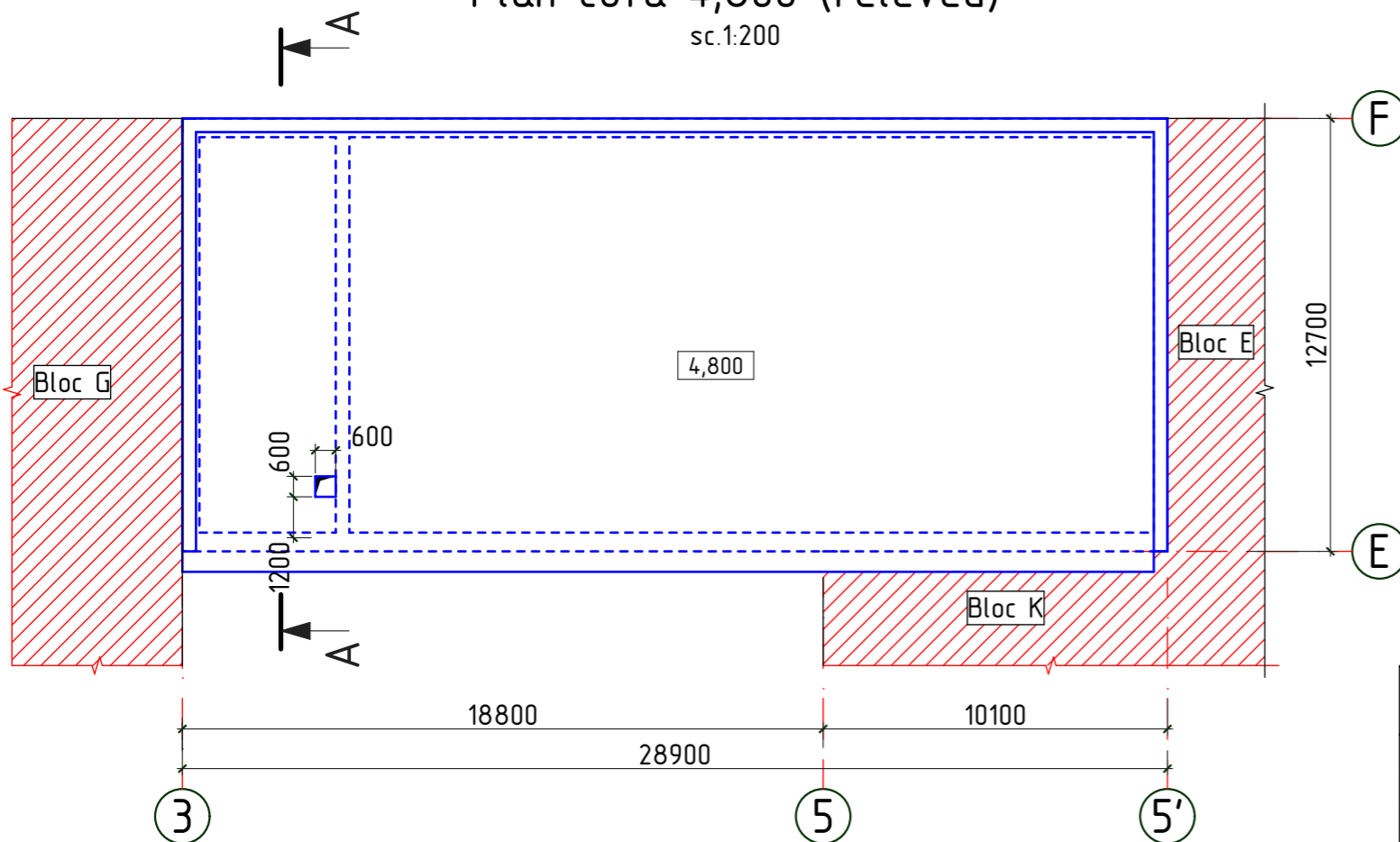
Sețiunea A-A

sc. 1:100

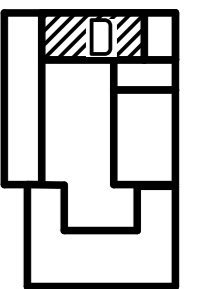


Plan cota 4,800 (relevu)

sc.1:200



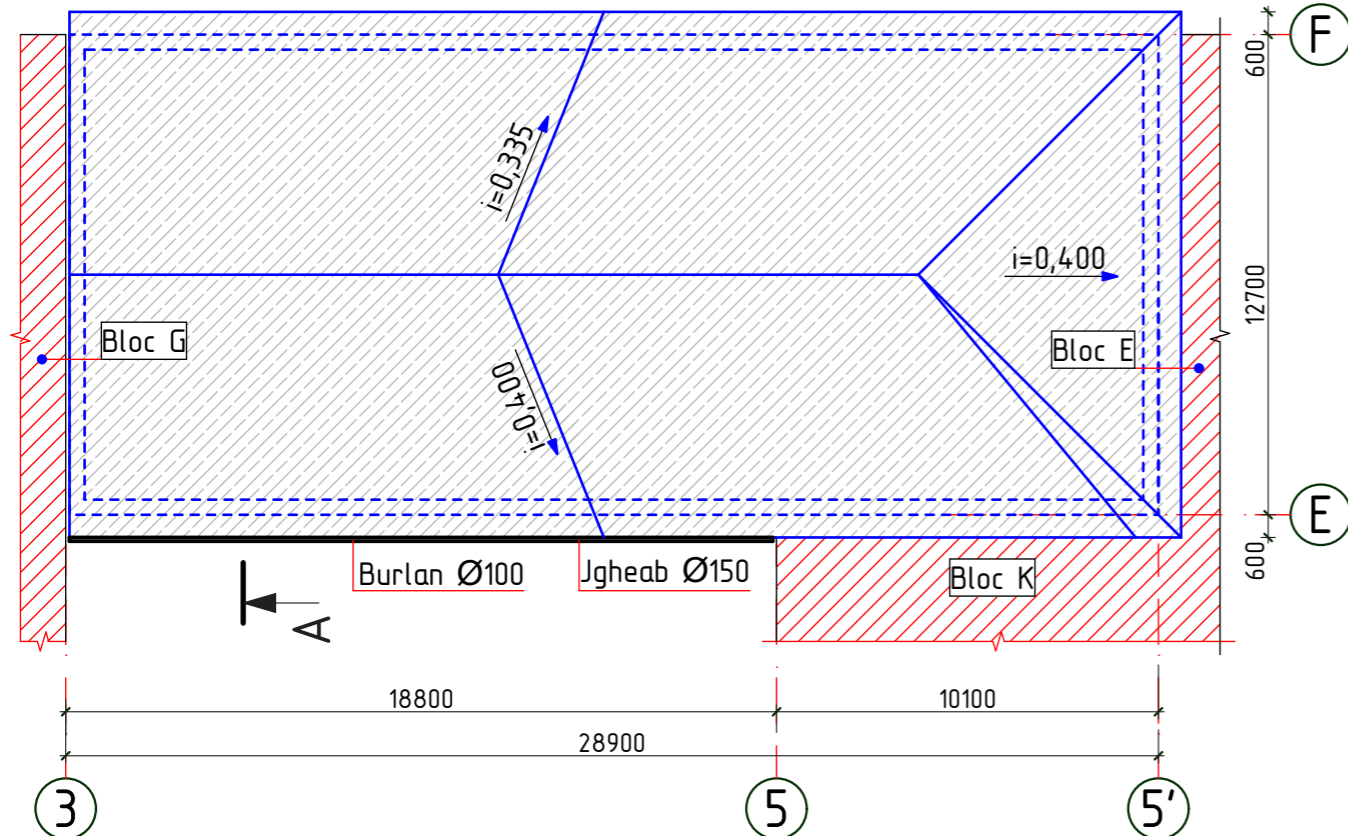
Schema cladirei



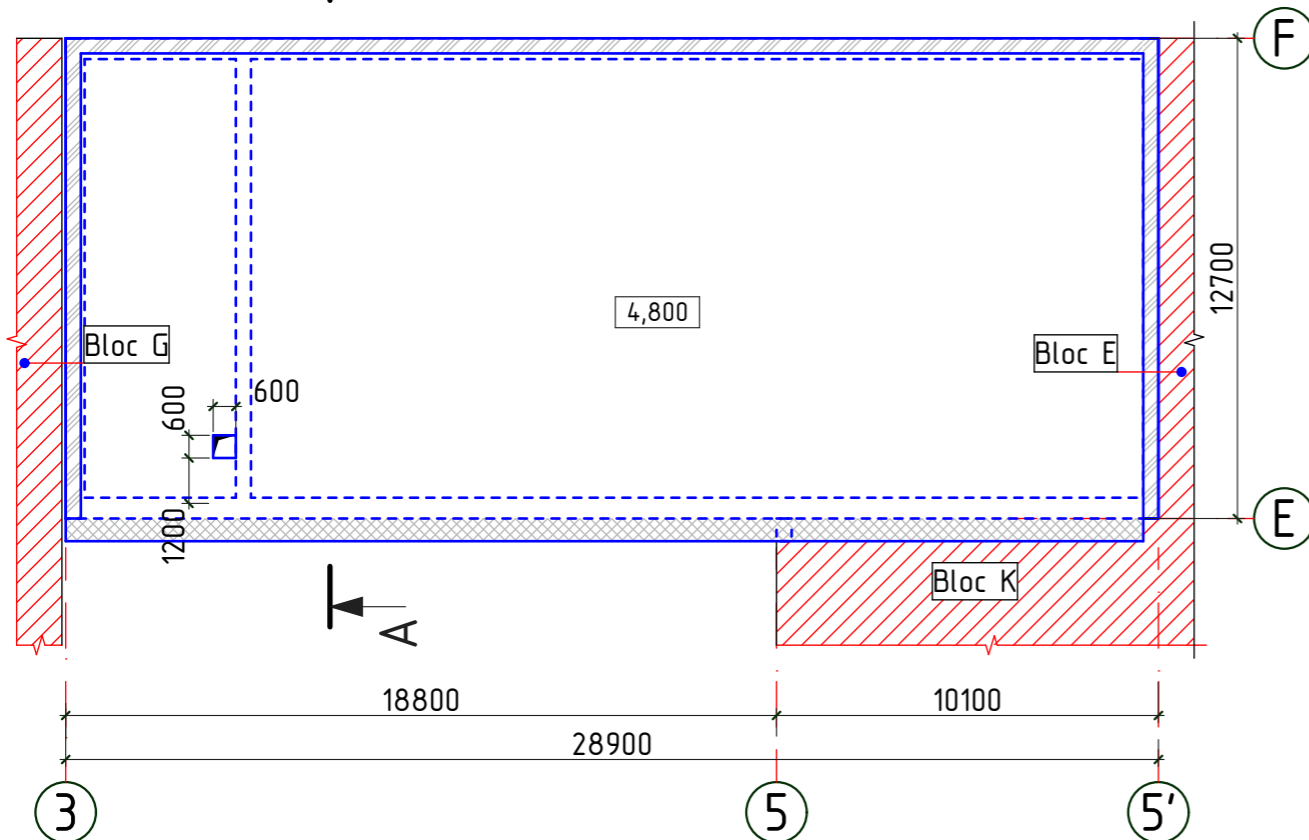
1. Acoperis de tip sarpanț, din foi de ardezie.
2. Sitema de scurgere a apelor pluviale portial nu exista
3. Cosurile de ventilare din caramida nu au esire pe acoperis
4. Parapet din blocuri de calcar in axe 3, 5', F - h=400mm, t=400mm
5. Carnisa pe axa 3 din beton armat L=600mm.

2022	10.07-D/22-SAC		Reparatia capitala a acoperisului din str. Kievului 16, mun. Balti			
A.S.P	Mihaila V.	07.22	Gimnaziu, Bloc D	faza	plansa	planse
I.S.P	Fomin Iu.	07.22		PE	18	
Elaborat	Gorbatii A.	07.22	Plan relevu	SRL "Geo-Cad-Proiect" mun. Balti		

Plan acoperis
(lucrari de demolare)
sc.1:200



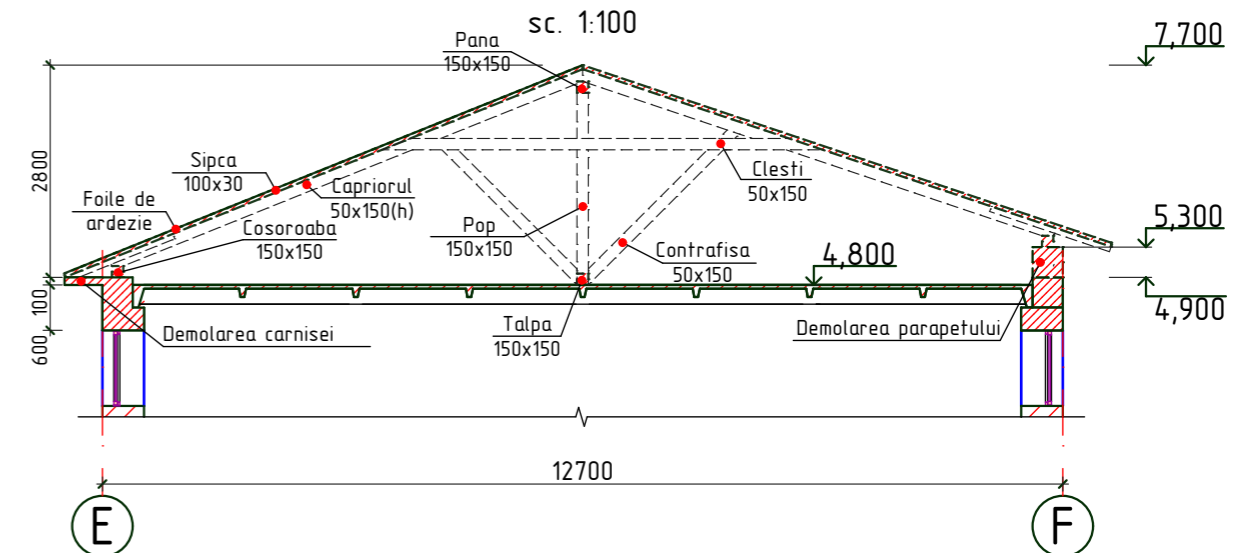
Plan cota 4,800
(lucrari de demolare)
sc.1:200



Specificatia lucrarilor de demolare

Nº	Denumirea	un. de mas.	buc.
1	Demolarea foi de ardezie	m ²	433,65
2	Demolarea elemente din lemn	m ³	11,95
3	Demolarea parapetului din blocuri de calcar	m ³	8,56
4	Demolarea copac din beton a parapetului	m ³	3,21
5	Demolarea carниз din beton	m.l.	28,5
5	Demolarea sistemului pluvial (jgheab)	m.l.	19,0
5	Demolarea sistemului pluvial (burlan)	m.l.	10,0

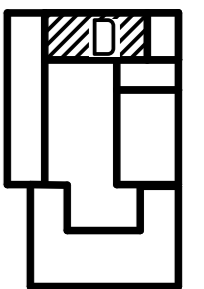
Sectiunea A-A



Semne convintionale

- Invelitoarea acoperisului supusa demontarii
- Elemente de rezistenta a acoperisului supus demontarii
- Cornisa supusa demontarii
- Parapet supus demontarii

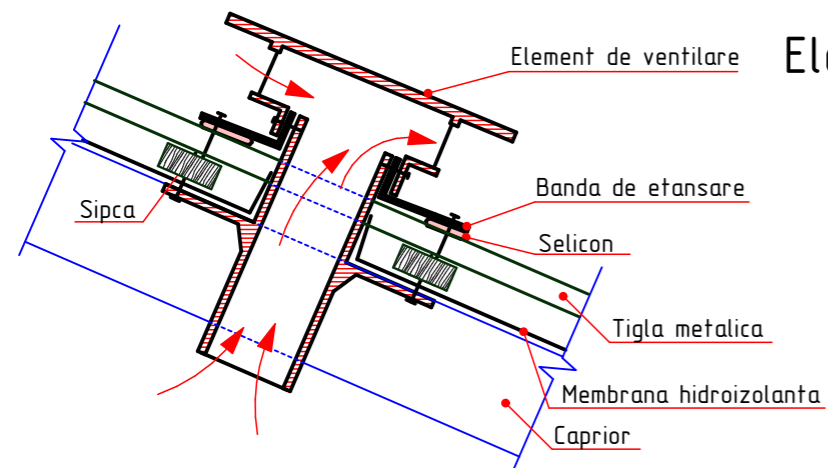
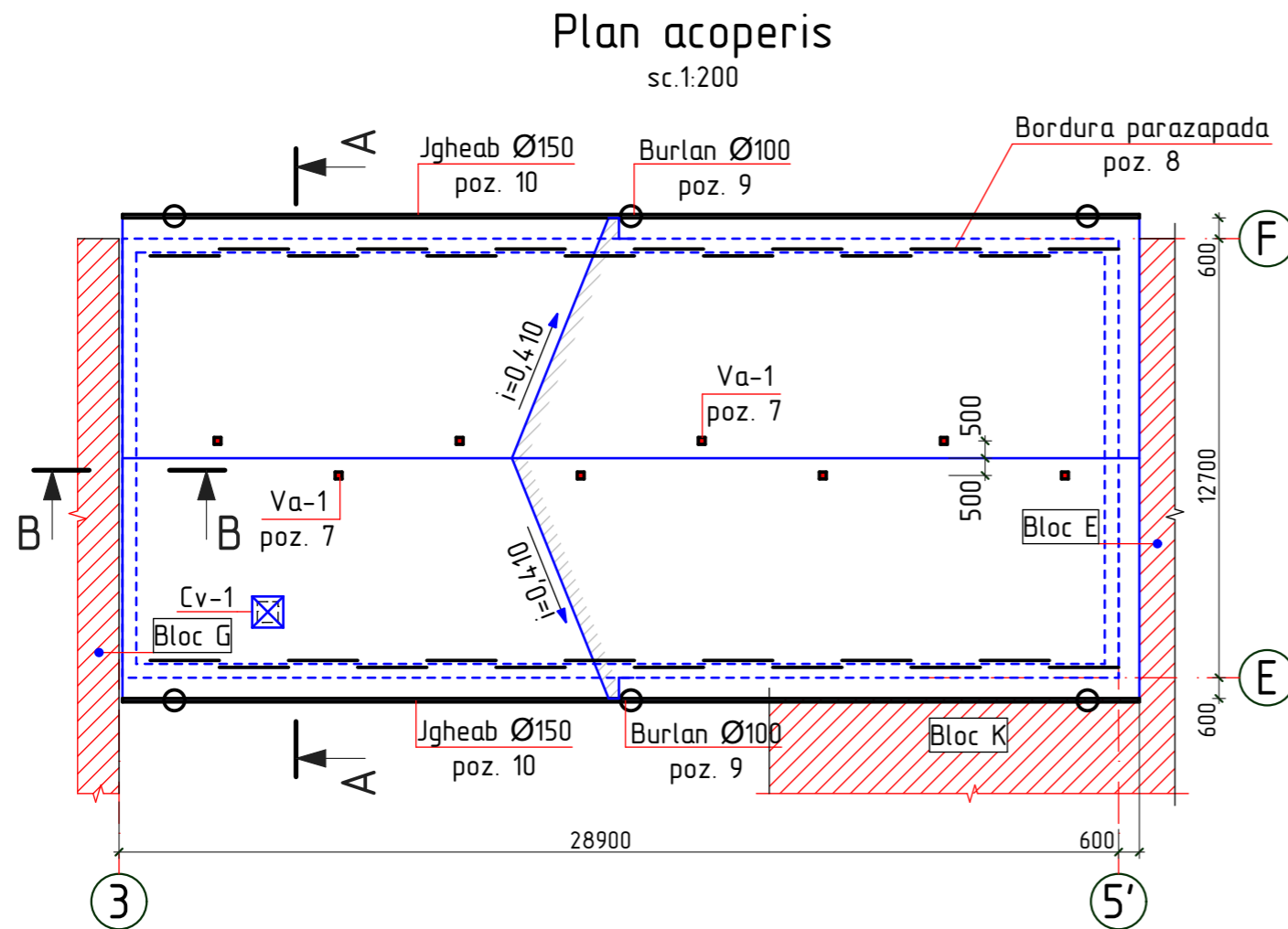
Schema cladirei



1. Volumul lucrari de termoizolare a planseului din cerdac au fost incluse in proiectul de eficientizarea termica a gimnaziului (nr. 25.11-D/20)

2022	10.07-D/22-SAC		Reparatia capitala a acoperisului din str. Kievului 16, mun. Balti			
A.S.P	Mihaila V.	07.22	Gimnaziu, Bloc D	faza	plansa	planse
I.S.P	Fomin Iu.	07.22		PE	19	
Elaborat	Gorbatii A.	07.22	Lucrari de demolare.	SRL "Geo-Cad-Proiect" mun. Balti		

Specificatia materialelor acoperisului

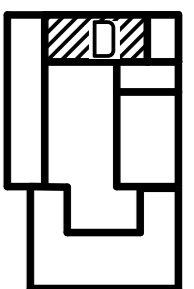


Element de ventilare
a acoperisului Va-1



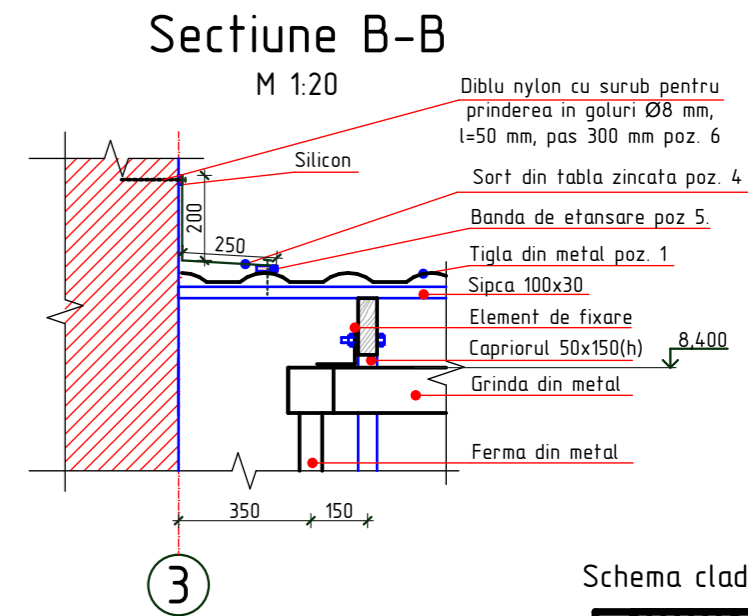
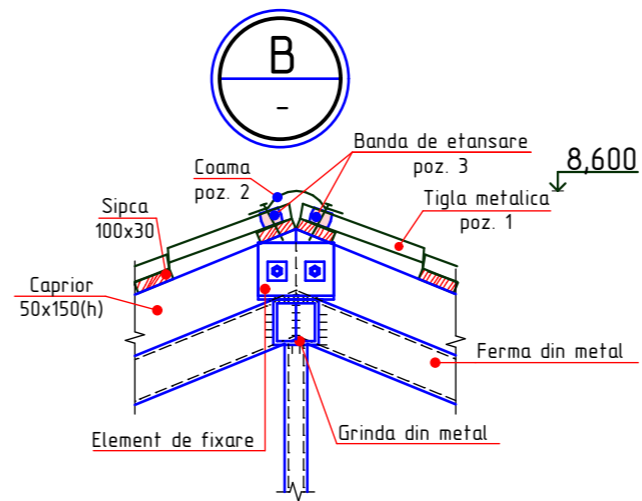
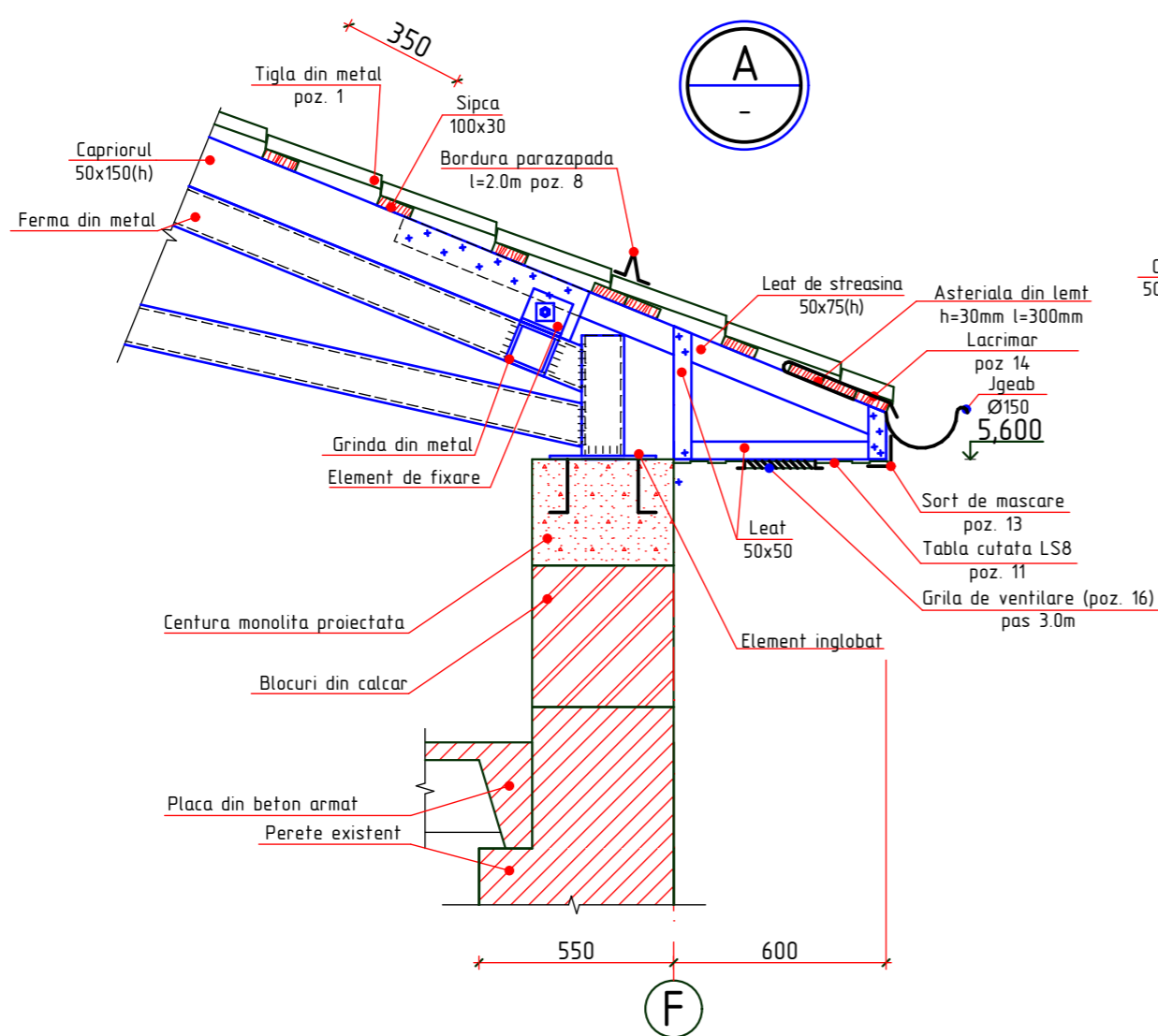
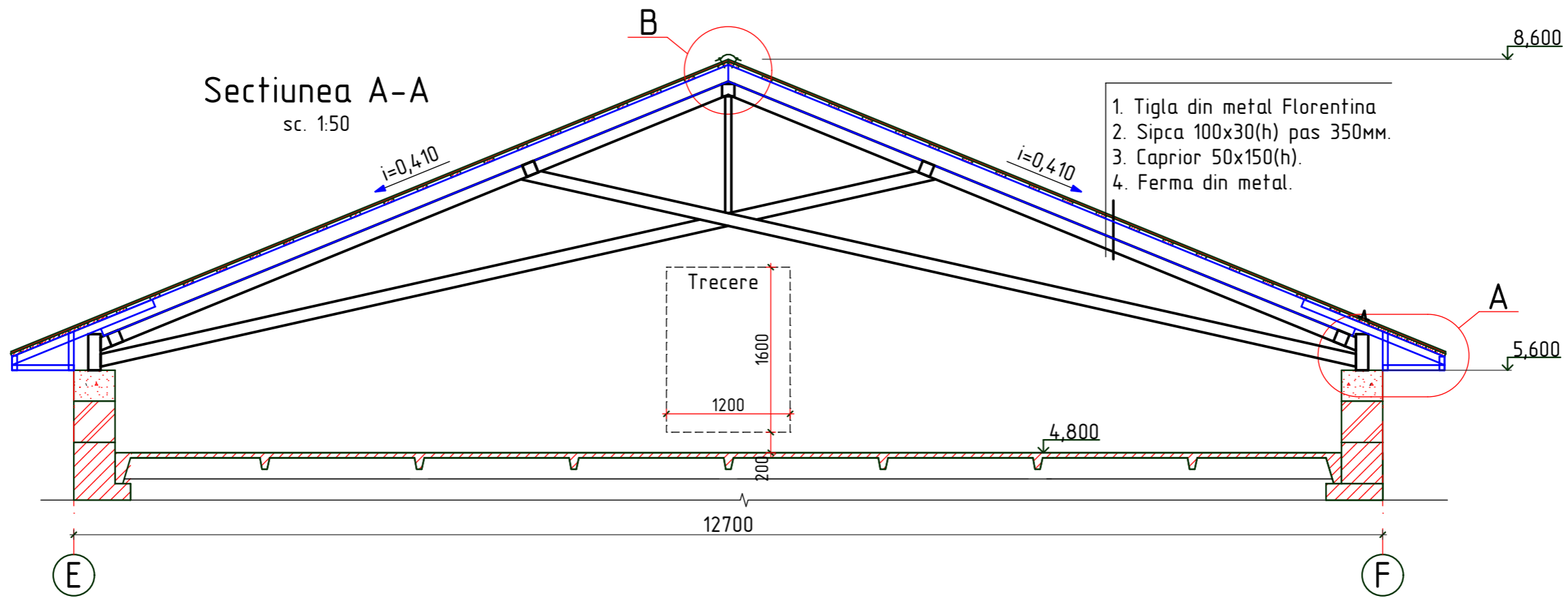
Poz.	Denumirea	Buc.	Masa un. kg	Nota
Invelitoare				
1	Tigla metalica Florentina de culoare rosu	441	m ²	δ=0,5 mm
2	Coama rotunda din tabla zincata prefabricata (rosu)	29,1	m.l.	δ=0,5 mm
3	Banda de etansare 40(h)x70 (pentru coama)	58,2	m.l.	
4	Sort de mascare din tabla zincata (rosu) h=450mm	6,75	m ²	δ=0,5 mm
5	Banda de etansare 40(h)x70 (pentru sort)	15,3	m.l.	
6	Diblu nylon cu surub pentru prinderea in goluri D=8mm, l=50mm	51	buc	
7	Element de ventilare Va-1 (rosu)	12	buc	
8	Bordura parazapada din tabla zincata l=2,0m (rosu)	28	buc	δ=0,7 mm
Sistemul pluvial				
9	Burlan din tabla zincata (alba) Ø 100mm l=6,1m	6	buc	
10	Jgheab din tabla zincata (alba) Ø 150mm	58,8	m.l.	
Decorare frontaone si streasina				
11	Tabla cutata LS 8 (alba)	57,1	m ²	
12	Bordura de fronton din tabla zincata (rosu)	15,1	m.l.	δ=0,5 mm
13	Sort de mascare din tabla zincata (alba) h=260mm	15,28	m ²	δ=0,5 mm
14	Lacrimar din tabla zincata L=500mm	14,55	m ²	δ=0,5 mm
15	Oblon din lemn cu deschiderea 900x1300h	1	buc	
16	Grila de ventilare din aluminiu (200x400mm)	20	buc	

Schema cladirei

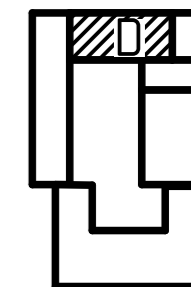


1. Volumul lucrari de termoizolare a planseului din cerdac au fost incluse in proiectul de eficientizarea termica a gimnaziului (nr. 25.11-D/20)

2022		10.07-D/22-SAC		Reparatia capitala a acoperisului din str. Kievului 16, mun. Balti		
A.S.P	Mihaila V.		07.22	Gimnaziu, Bloc D	faza	plansa
I.S.P	Fomin Iu.		07.22		PE	20
Elaborat	Gorbatii A.		07.22	Plan acoperis.	SRL "Geo-Cad-Proiect" mun. Balti	



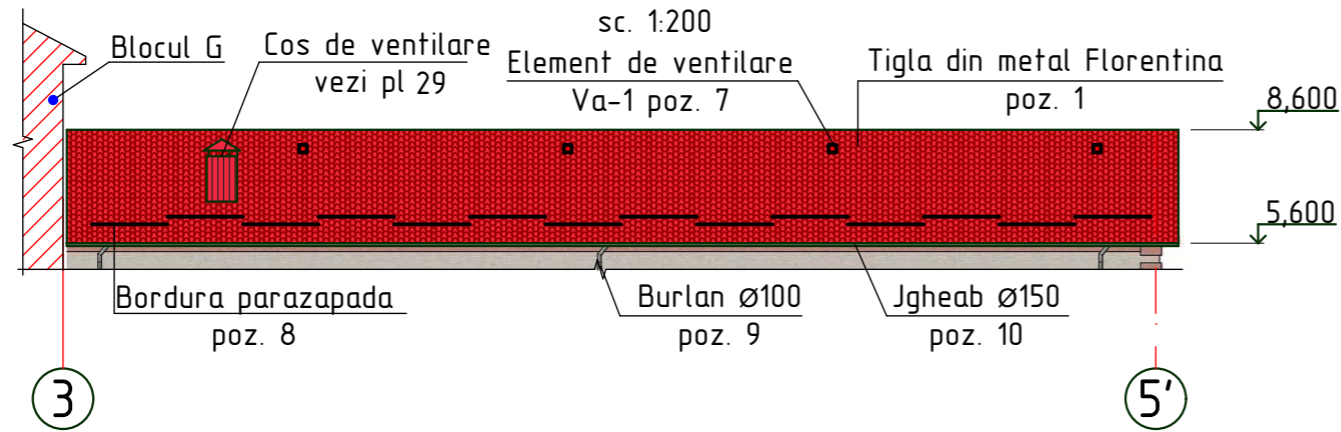
Schema cladirei



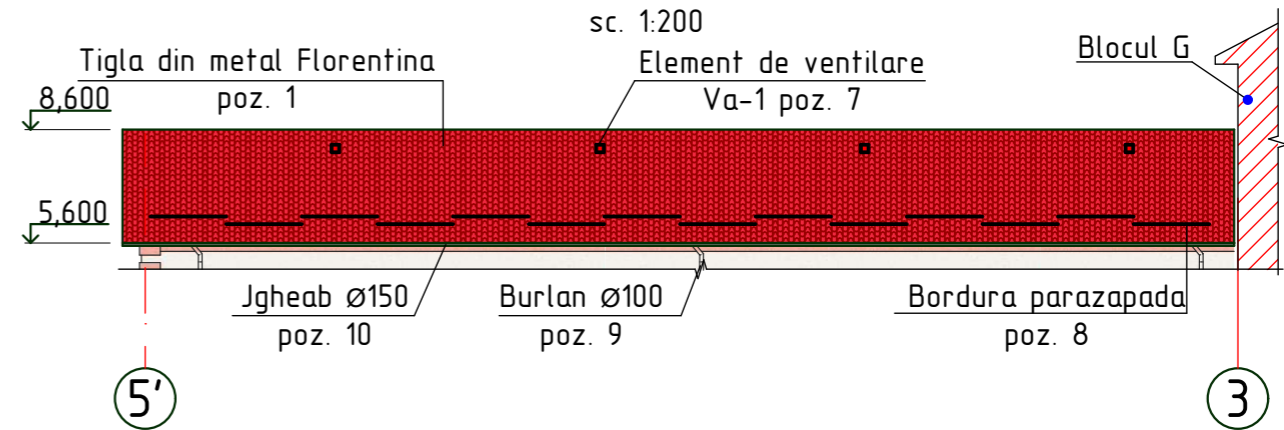
1. Plansa data se citeste cu pl - 20.

2022	10.07-D/22-SAC		Reparatia capitala a acoperisului din str. Kievului 16, mun. Balti			
A.S.P	Mihaila V.	07.22	Gimnaziu, Bloc D	faza	plansa	planse
I.S.P	Fomin Iu.	07.22		PE	21	
Elaborat	Gorbatii A.	07.22	Sectiunea A-A, B-B.		SRL "Geo-Cad-Proiect" mun. Balti	

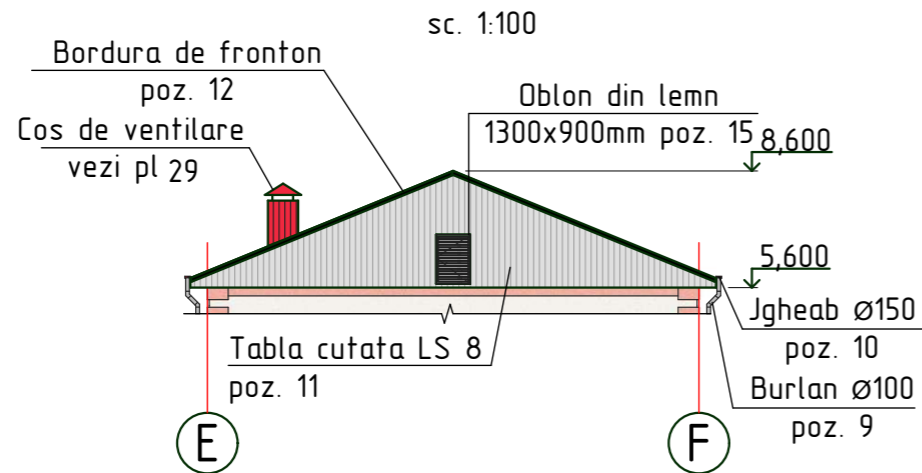
Fatada axa 3-5'



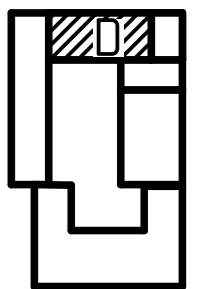
Fatada axa 5'-3



Fatada axa E-F



Schema cladirei

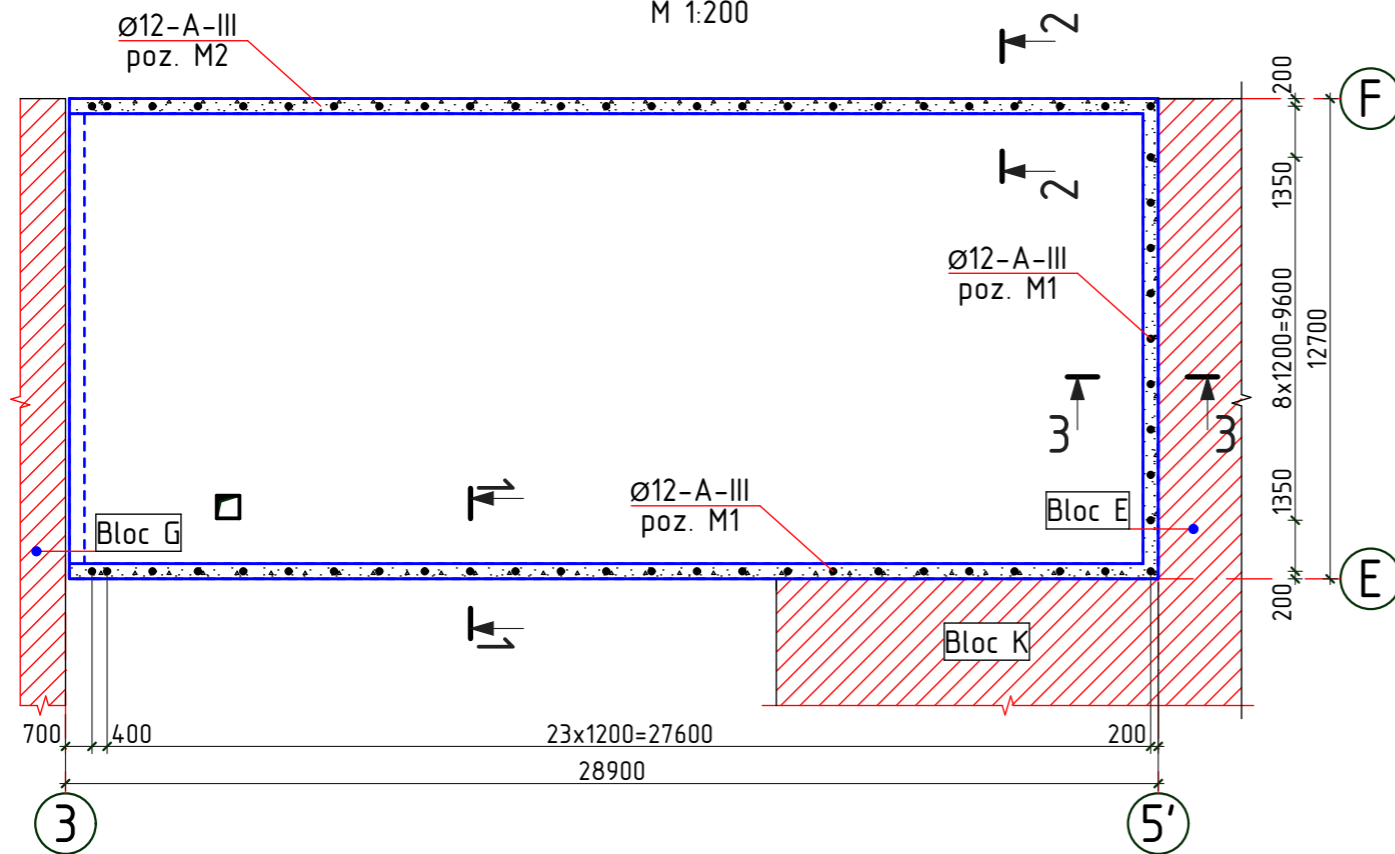


2022	10.07-D/22-SAC		Reparatia capitala a acoperisului din str. Kievului 16, mun. Balti			
A.S.P	Mihaila V.	07.22	Gimnaziu, Bloc D	faza	plansa	planse
I.S.P	Fomin Iu.	07.22		PE	22	
Elaborat	Gorbatii A.	07.22	Fatada in axele 3-5', 5'-3, E-F.		SRL "Geo-Cad-Proiect" mun. Balti	

Nr.inve.a.orig Data si semnatura Nr.inve.schim.

Schema amplasarii elementelor de ancorare centura monolita

M 1:200

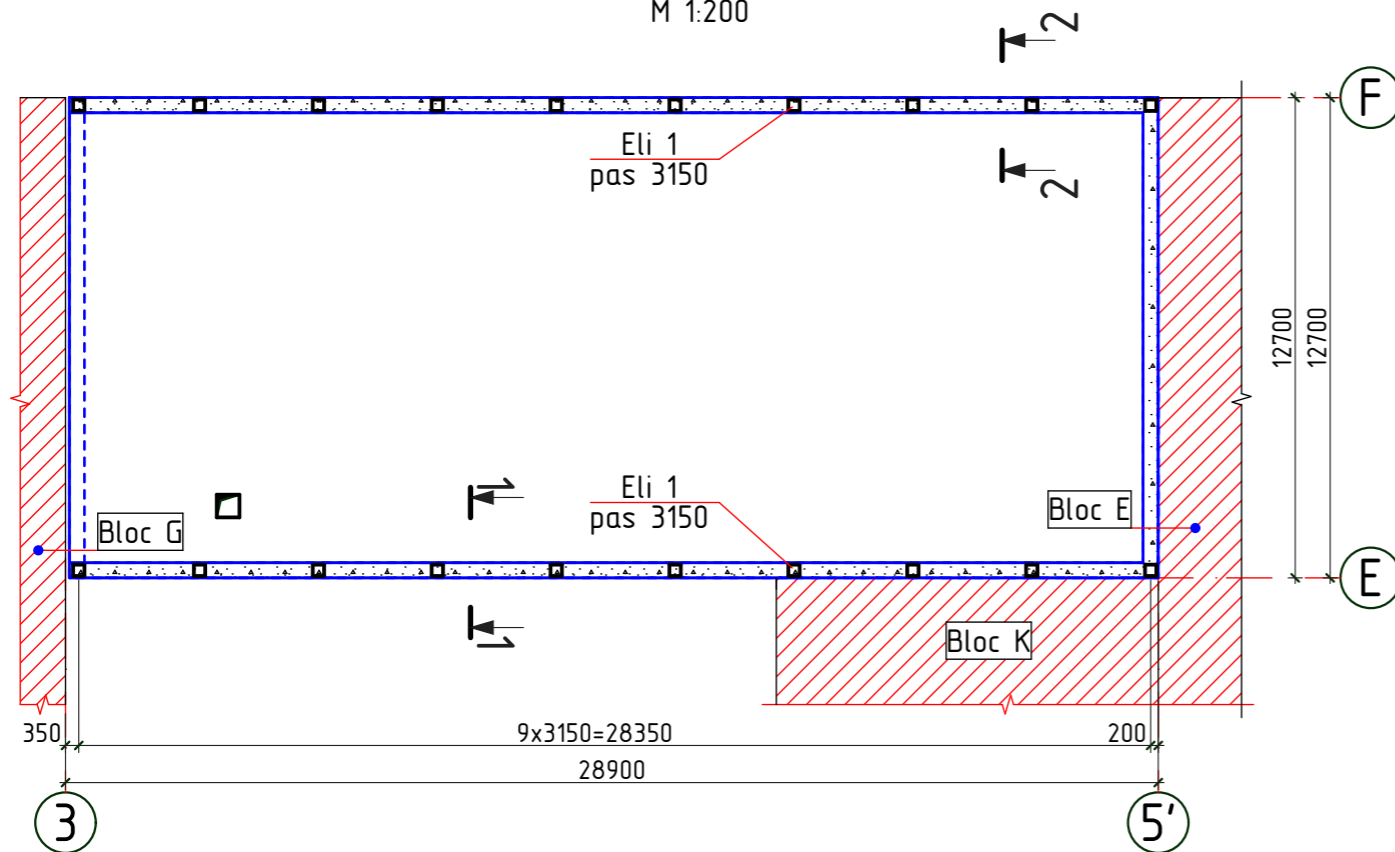


Specificatia elementelor

Poz.	Denumirea	Buc.	Masa un. kg	Nota
Centura monolita				
1	Ø12-A-III ГОСТ 5781-82 $\Sigma l = 282m$	-	0,888	250,41 kg
2*	Ø6-A-I ГОСТ 5781-82 $l = 1440mm$	352	0,316	111,51 kg
M1*	Ø16-A-III ГОСТ 5781-82 $l = 900mm$	34	1,422	48,28 kg
M2*	Ø16-A-III ГОСТ 5781-82 $l = 1200mm$	25	1,893	47,33 kg
M3*	Ø12-A-I ГОСТ 5781-82 $l = 450mm$	13	0,399	5,18 kg
	-50x4 ГОСТ 103-76 $l = 50mm$	13	0,08	1,04 кг
	Гайка M12, ГОСТ 5915-70	13		
	Бетон C16/20 DIN EN 206-2014	8,46		m3
	Блоци mici de calcar	11,25		m3
Element inglomerat Eli-1				
E1	-300x10 ГОСТ 103-76 $l = 300 mm$	1	7,07	
E2	Ø12-A-III ГОСТ 5781-82 $l = 250m$	4	0,222	0,888 kg

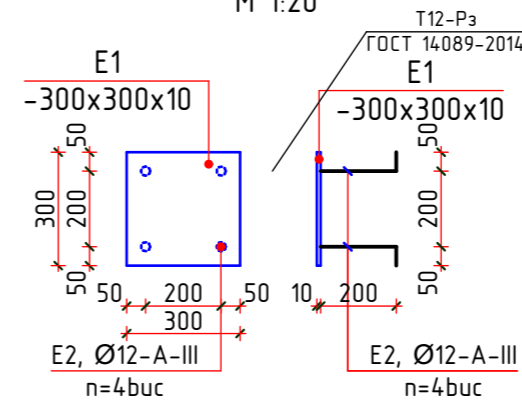
Schema amplasarii elementelor inglobate Eli-1

M 1:200



Eli-1

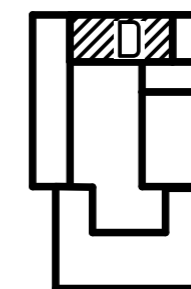
M 1:20



Borderoul detaliilor

Poz.	Marcarea
2	
M1 M2	
M3	

Schema cladirei

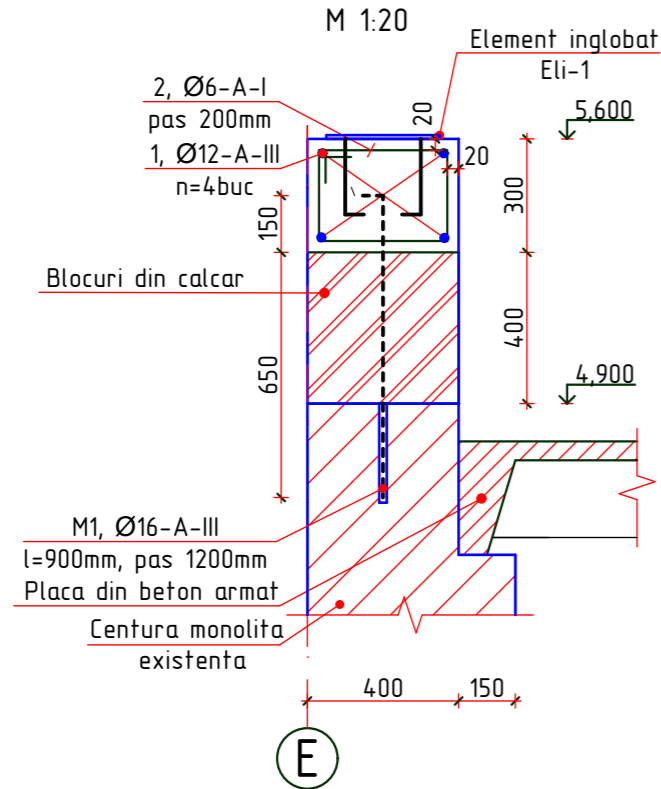


1. Plansa data se citeste cu pl - 24.

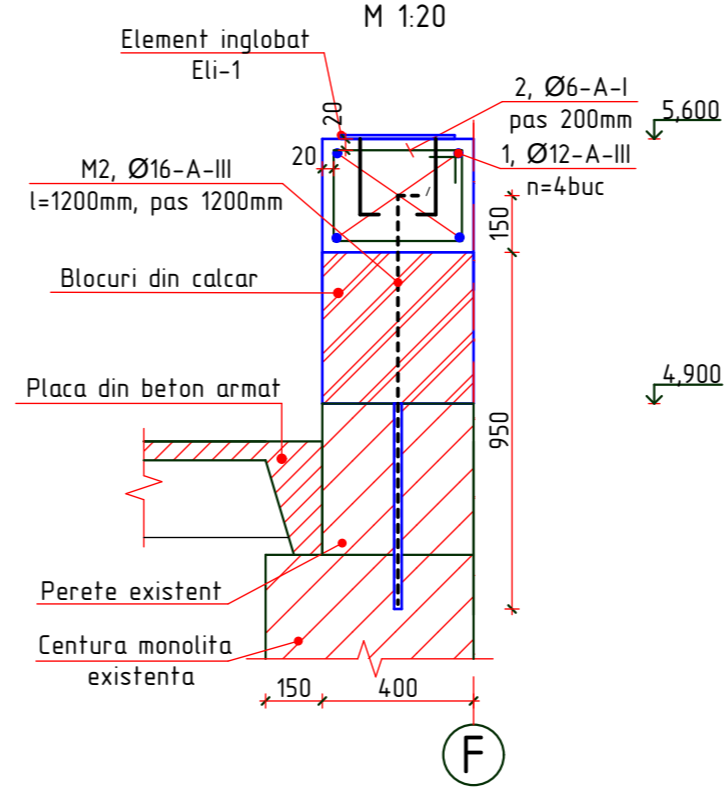
2022	10.07-D/22-SAC		Reparatia capitala a acoperisului din str. Kievului 16, mun. Balti		
A.S.P	Mihaila V.	07.22	Gimnaziu, Bloc D	faza	planse
I.S.P	Fomin Iu.	07.22		PE	23
Elaborat	Gorbatii A.	07.22	Schema amplasarii elemente de ancorare.	SRL "Geo-Cad-Proiect" mun. Balti	

Nr. inve. a orig. Data si semnatura Nr. inve. schim.

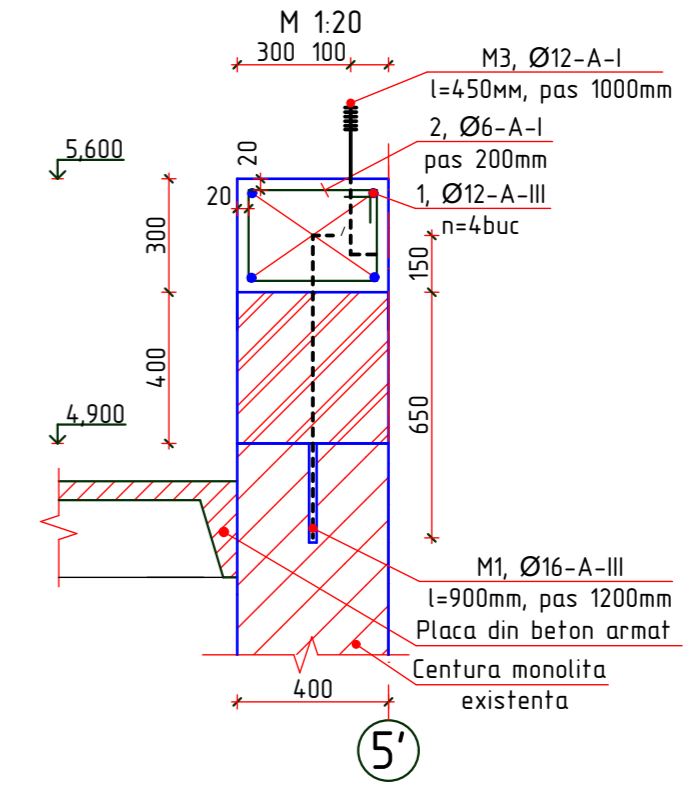
Sectione 1-1



Sectione 2-2



Sectione 3-3

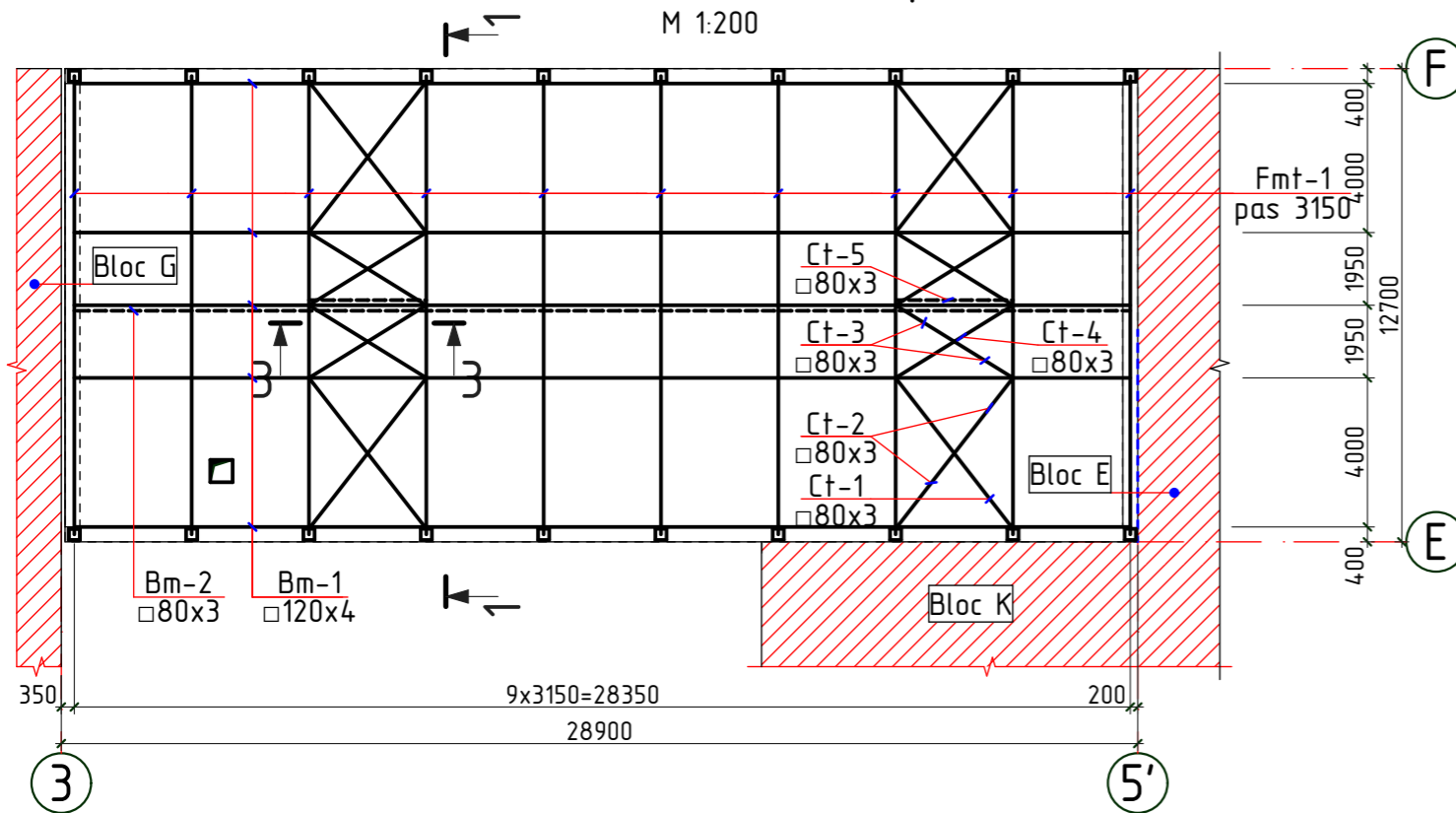


Nr.inve.a.orig>Data si semnatura/Nr.inve.schim.

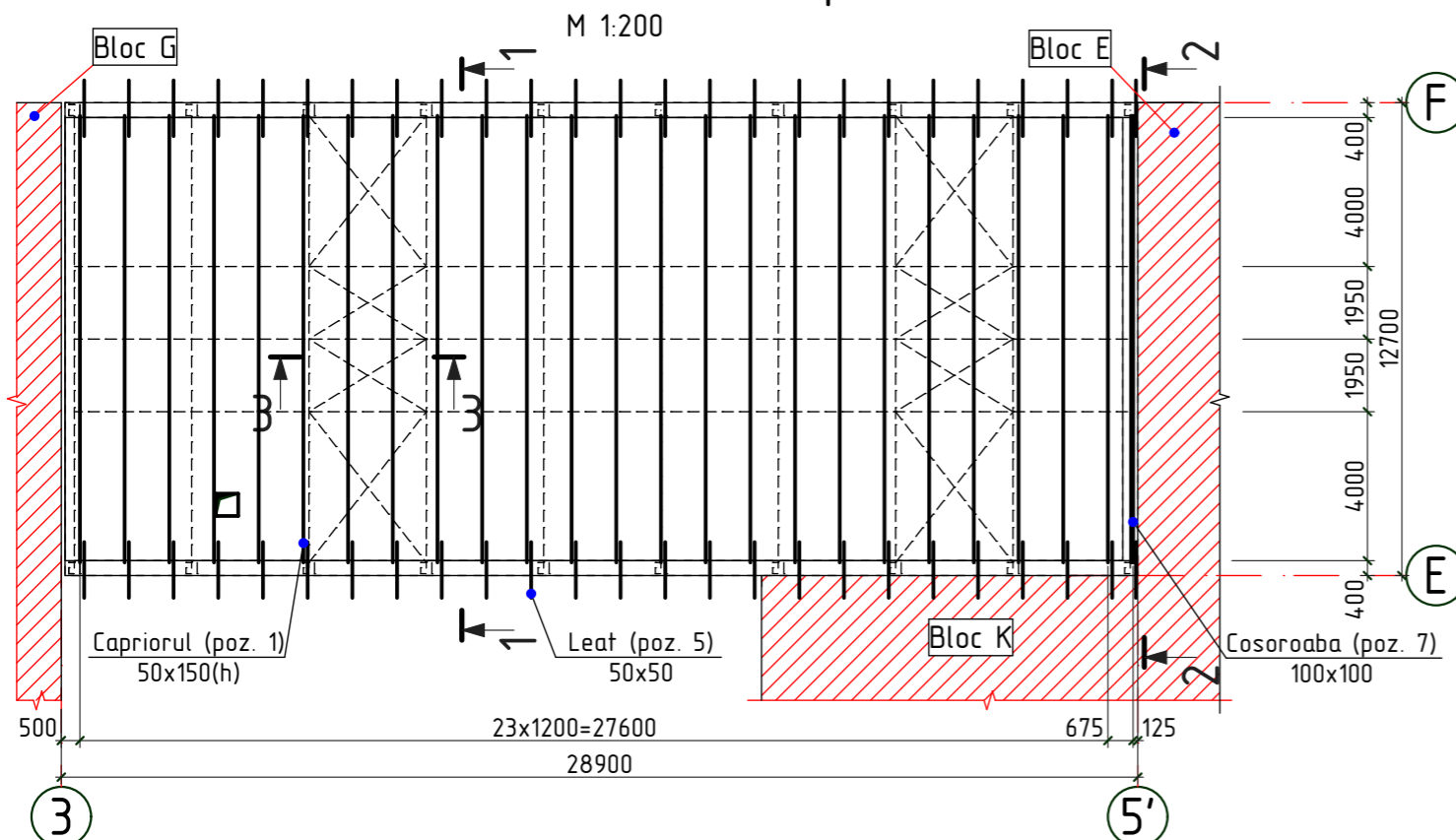
- Gaurile in pereti capitali pentru montarea ancorelor se va efectua cu ajutorul bur-masinei cu carotiera diamantata.
- Montarea ancorelor se va efectua pe mortar plastic cu adaos de adeziv PVA.
- Plansa data se citeste cu pl - 23.

2022	10.07-D/22-SAC		Reparatia capitala a acoperisului din str. Kievului 16, mun. Balti			
A.S.P	Mihaila V.	07.22	Gimnaziu, Bloc D	faza	plansa	planse
I.S.P	Fomin Iu.	07.22		PE	24	
Elaborat	Gorbatii A.	07.22	Sectionea 1-1, 2-2, 3-3.	SRL "Geo-Cad-Proiect" mun. Balti		

Schema de situatie elementelor acoperisului din metal



Schema de situatie elementelor acoperisului din lemn



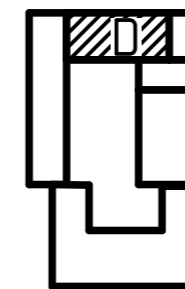
Specificatia elementelor din lemn

Poz.	Denumirea	Dimensiuni, mm		buc.	Volum m ³
		Sectiunea	Lungime		
1	Caprior	150 x 50	6600	50	2,475
2	Sipca	100 x 30	1302m	-	3,900
3	Leat de stresina	75 x 50	1500	50	0,281
4	Asteriala din lemn	100 x 30	176,4m	-	0,529
5	Leat	50 x 50	62,5m	-	0,156
6	Scindura	150 x 50	26m	-	0,195
7	Cosoroaba	100 x 100	12500	1	0,125
Suma					7,661
Cheltuieli neprevazute 3%					0,230
Total					7,891

Specificatia elementelor din metal

Poz.	Denumirea	Buc.	Masa un. kg	Nota
Bm1	□ 120x4 ГОСТ 8639-68 l= 3030	45	43,18	1942,99
Bm2	□ 80x3 ГОСТ 8639-68 l= 3030	9	21,42	192,80
Ct1	□ 80x3 ГОСТ 8639-68 l= 500	2	3,54	7,07
Ct2	□ 80x3 ГОСТ 8639-68 l= 2500	4	17,68	70,70
Ct3	□ 80x3 ГОСТ 8639-68 l= 3600	2	25,45	50,90
Ct4	□ 80x3 ГОСТ 8639-68 l= 1800	4	12,73	50,90
Ct5	□ 80x3 ГОСТ 103-76 l= 1880	4	13,29	53,17
M1	L 120x4 ГОСТ 8509-93 l= 140	100	1,41	140,84
M2	L 120x4 ГОСТ 8509-93 l= 200	25	2,01	50,30
M3	Болт M12 l= 100мм	150	-	
	Гайка M12, ГОСТ 5915-70	150	-	
	-50x4 ГОСТ 103-76 l= 50мм	300	0,08	24

Schema cladirei



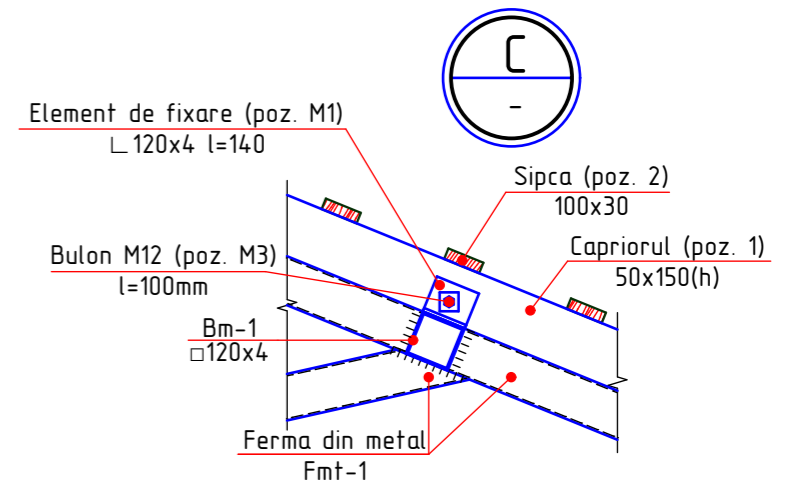
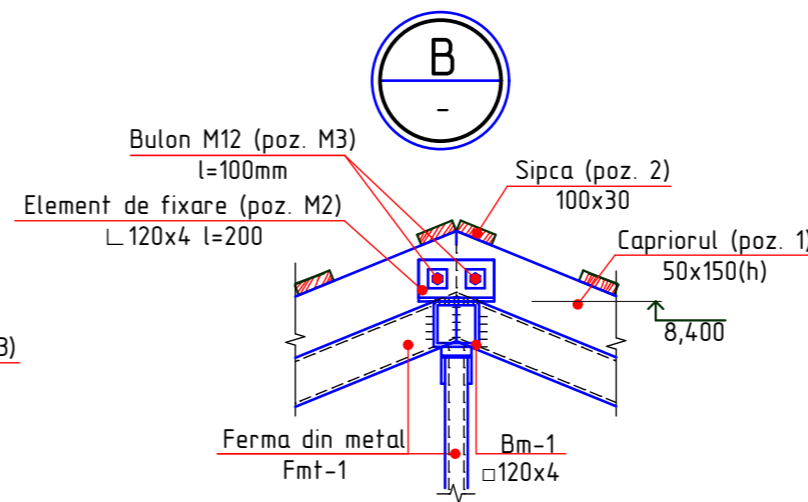
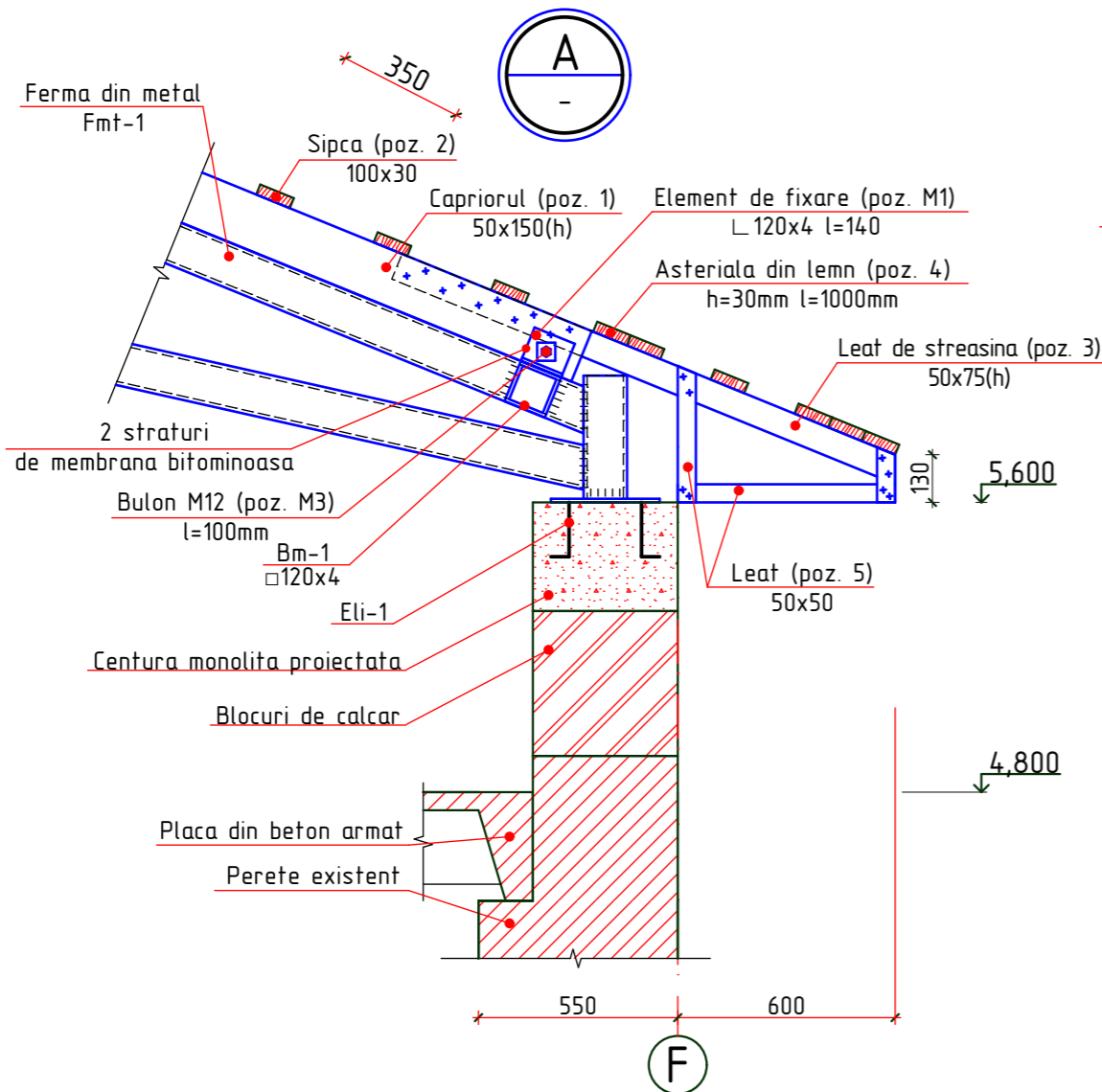
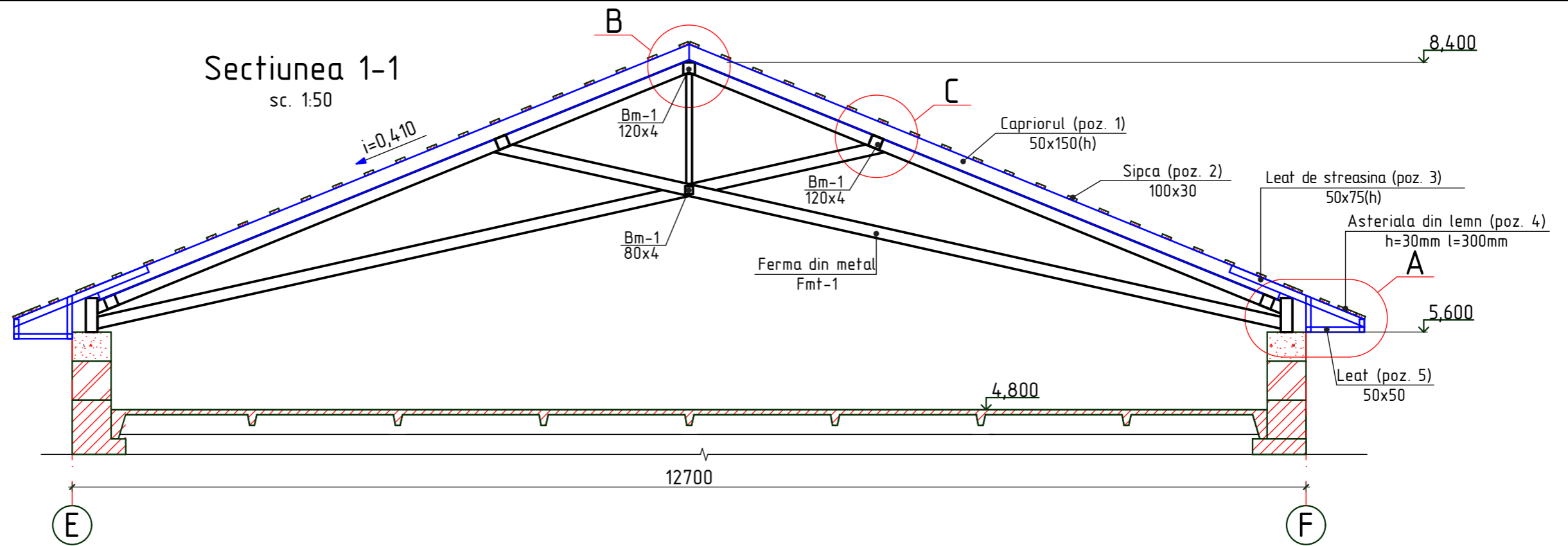
1. Plansa data se citeste cu pl - 26-28.
2. Toate dimensiunile se precizeaza pe loc.

2022	10.07-D/22-SAC		Reparatia capitala a acoperisului din str. Kievului 16, mun. Balti		
A.S.P	Mihaila V.	07.22	Gimnaziu, Bloc D		faza
I.S.P	Fomin Iu.	07.22			planse
Elaborat	Gorbatii A.	07.22	Schema de situatie elementelor acoperisului.		planse
			SRL "Geo-Cad-Proiect" mun. Balti		

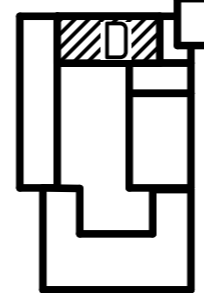
Nr. inve. a orig. Data si semnatura Nr. inve. schim.

Sectiunea 1-1

sc. 1:50



Schema cladirei

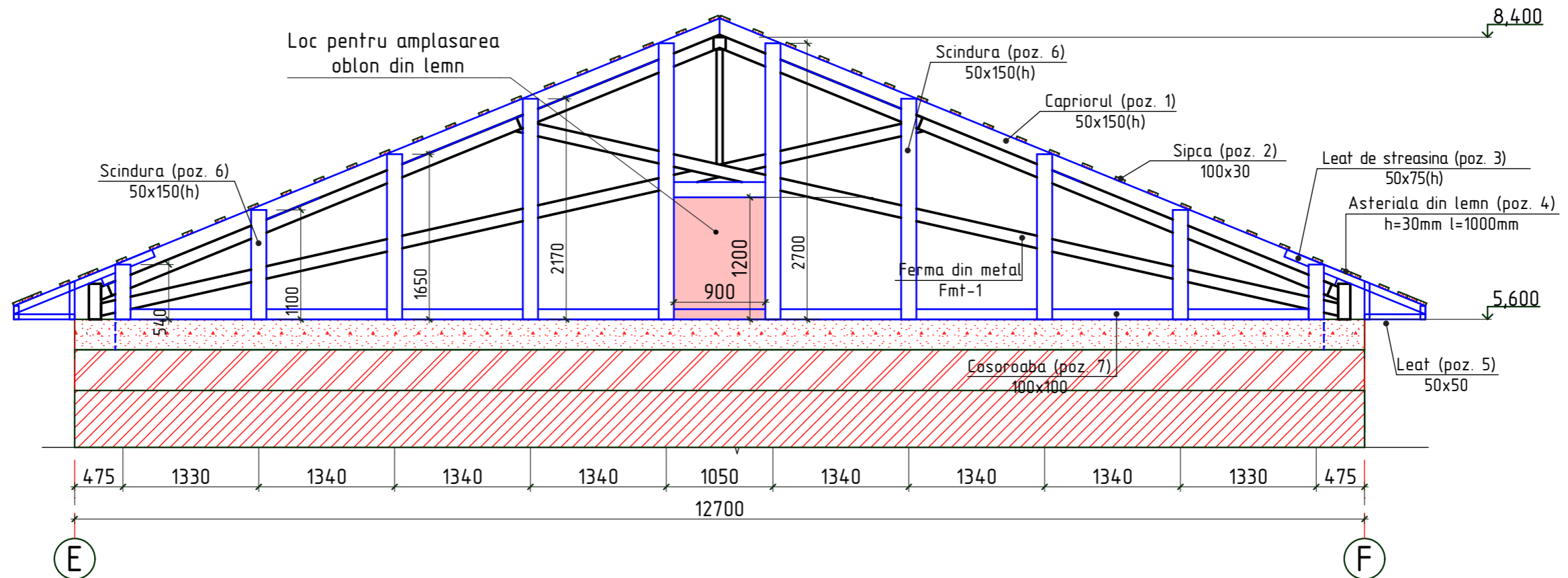


1. Toate imbinarile prin sudura se vor efectua cu electrozi tip Э-42 ГОСТ 9467-75., imbinarea de sutura cu inaltimea $h=4\text{mm}$, lungimea - pe toata lungimea imbinarii.
2. Dupa executarea lucrarilor de sudura imbinarile trebuie curatite si executata grunduirea.
3. Protectia anticoroziva a constructiilor din metal se va efectua in corespundere cu CP. E.04.03-2005 "Защита строительных конструкций от коррозии". Constructiile din metal trebuie sa fie grunduite cu 1 strat de grund ГФ-021, urmata de vopsirea cu vopsea emailata ПФ-133 (ГОСТ 926-82) cu grosimea 100 мкм.
4. Plansa data se citeste cu pl - 25.

2022	10.07-D/22-SAC		Reparatia capitala a acoperisului din str. Kievului 16, mun. Balti		
A.S.P	Mihaila V.	07.22	Gimnaziu, Bloc D	faza	planse
I.S.P	Fomin Iu.	07.22		PE	26
Elaborat	Gorbatii A.	07.22	Sectiunea 1-1.	SRL "Geo-Cad-Proiect" mun. Balti	

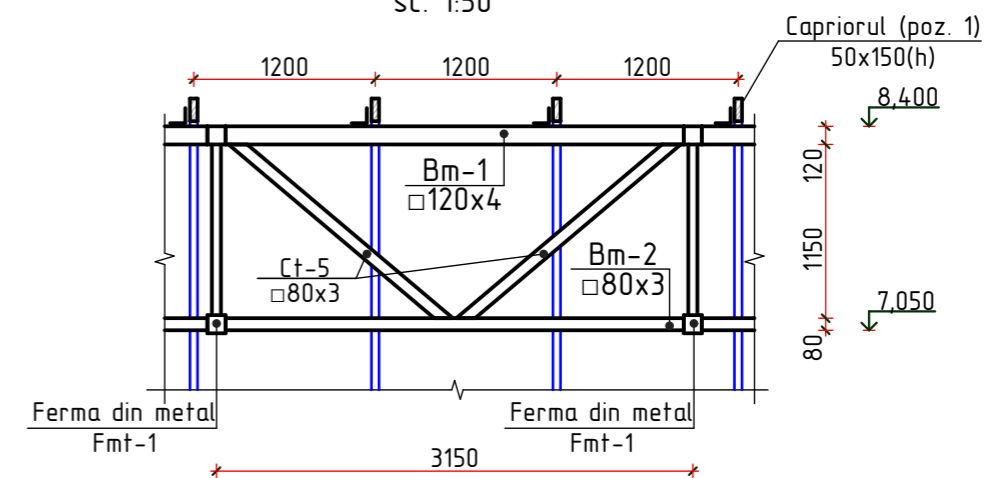
Secțiunea 2-2

sc. 1:50

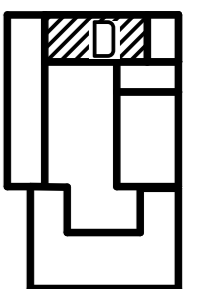


Secțiunea 3-3

sc. 1:50



Schema cladirei

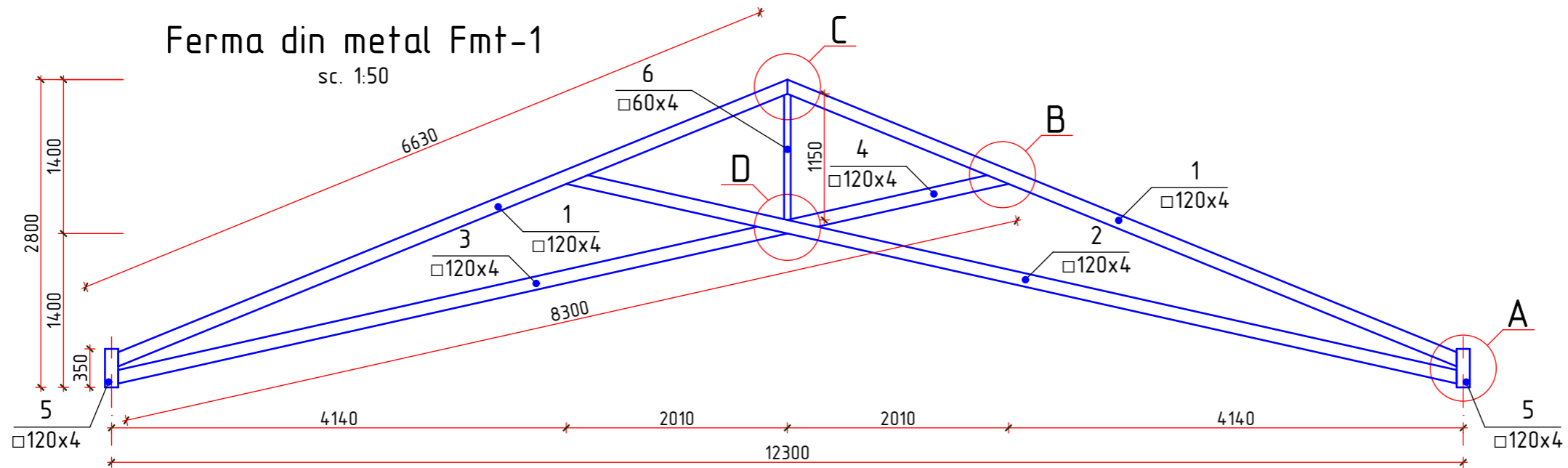


1. Toate imbinarile prin sudura se vor efectua cu electrozi tip 3-42 ГОСТ 9467-75., imbinarea de sutura cu inaltimea $h=4\text{mm}$., lungimea - pe toata lungimea imbinarii.
2. Dupa executarea lucrarilor de sudura imbinarile trebuie curatite si executata grunduirea.
3. Protectia anticoroziva a constructiilor din metal se va efectua in corespundere cu CP. E.04.03-2005 "Защита строительных конструкций от коррозии". Constructiile din metal trebuie sa fie grunduite cu 1 strat de grund ГФ-021, urmata de vopsirea cu vopsea emailata ПФ-133 (ГОСТ 926-82) cu grosimea 100 мкм.
4. Plansa data se citeste cu pl - 25.

2022	10.07-D/22-SAC		Reparatia capitala a acoperisului din str. Kievului 16, mun. Balti			
A.S.P	Mihaila V.	07.22	Gimnaziu, Bloc D	faza	plansa	planse
I.S.P	Fomin Iu.	07.22		PE	27	
Elaborat	Gorbatii A.	07.22	Secțiunea 2-2.	SRL "Geo-Cad-Proiect" mun. Balti		

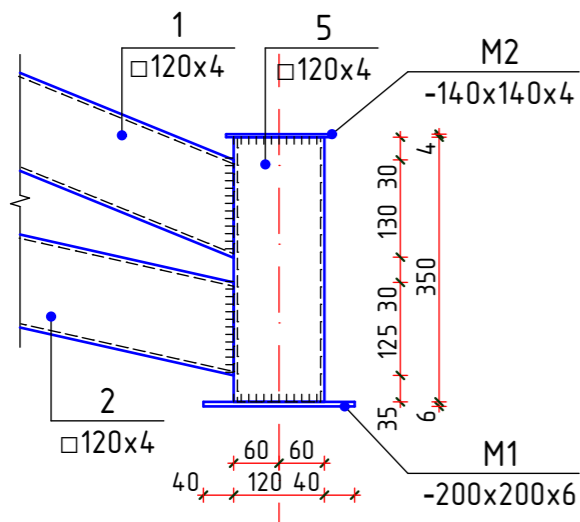
Ferma din metal Fmt-1

sc. 1:50



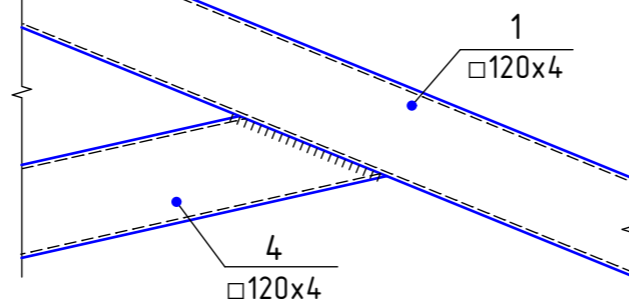
Nod A

sc. 1:10



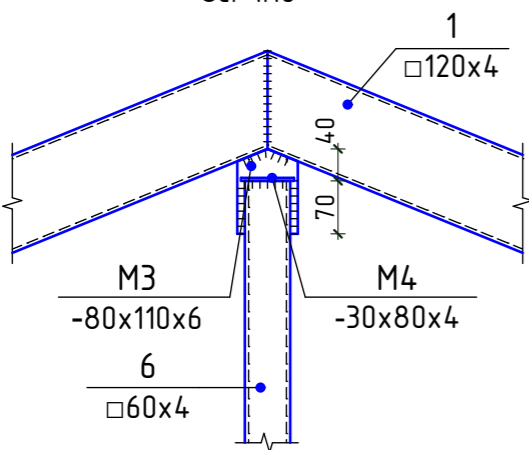
Nod B

sc. 1:10



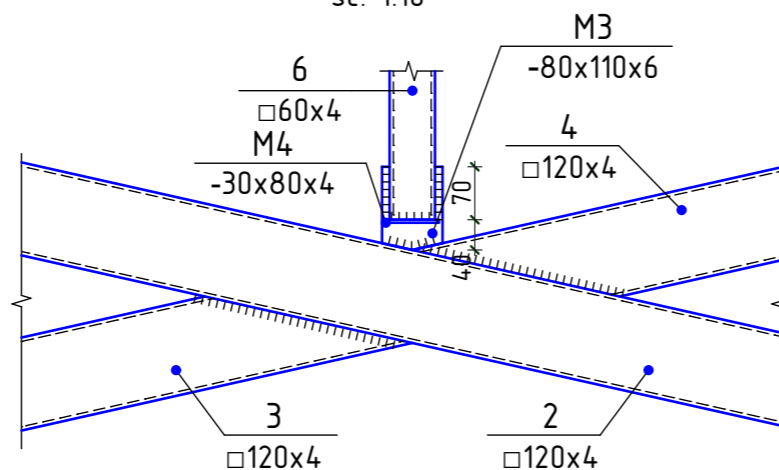
Nod C

sc. 1:10

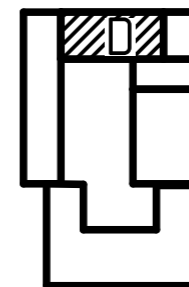


Nod D

sc. 1:10



Schema cladirei



Specificatia Fmt-1 (n=10)

Poz.	Denumirea	Buc.	Masa un. kg	Nota
1	□ 120x4 ГОСТ 8639-68 l= 6580	2	95,87	191,74
2	□ 120x4 ГОСТ 8639-68 l= 8300	1	120,93	120,93
3	□ 120x4 ГОСТ 8639-68 l= 6240	1	90,92	90,92
4	□ 120x4 ГОСТ 8639-68 l= 2030	1	29,58	29,58
5	□ 120x4 ГОСТ 8639-68 l= 350	2	5,10	10,20
6	□ 60x4 ГОСТ 8639-68 l= 1070	1	7,52	7,52
M1	- 200x6 ГОСТ 103-76 l= 200	2	1,88	3,77
M2	- 140x4 ГОСТ 8639-68 l= 140	2	0,62	1,23
M3	- 80x6 ГОСТ 103-76 l= 110	2	1,04	2,07
M4	- 30x4 ГОСТ 8639-68 l= 80	4	0,35	1,41
			Total	459,37

1. Toate imbinarile prin sudura se vor efectua cu electrozi tip Э-42 ГОСТ 9467-75., imbinarea de sudura cu inaltimea h=4mm., lungimea - pe toata lungimea imbinarii.
2. Dupa executarea lucrarilor de sudura imbinarile trebuie curatite si executata grunduirea.
3. Protectia anticoroziva a constructiilor din metal se va efectua in corespundere cu CP. E.04.03-2005 "Защита строительных конструкций от коррозии". Constructiile din metal trebuie sa fie grunduite cu 1 strat de grund ГФ-021, urmata de vopsirea cu vopsea emailata ПФ-133 (ГОСТ 926-82) cu grosimea 100 мкм.

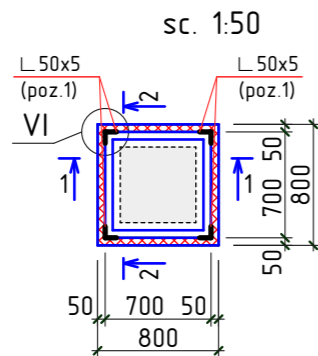
Nr.inve.a.orig. Data si semnatura Nr.inve.schim.

2022	10.07-D/22-SAC		Reparatia capitala a acoperisului din str. Kievului 16, mun. Balti		
A.S.P	Mihaila V.	07.22	Gimnaziu, Bloc D	faza	planse
I.S.P	Fomin Iu.	07.22		PE	28
Elaborat	Gorbatii A.	07.22	Ferma din metal Fmt-1.	SRL "Geo-Cad-Proiect" mun. Balti	

Specificatia materialelor (n=1)

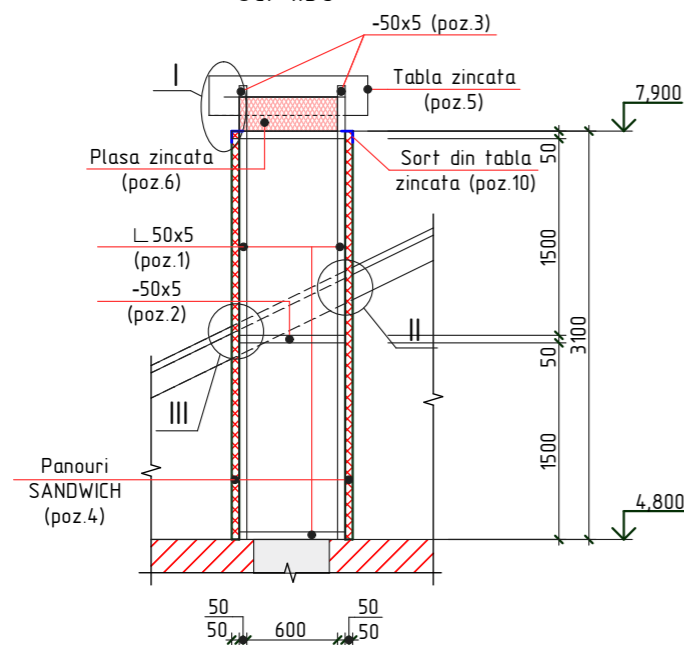
Pozitia	Denumirea	buc.	Massa un.kg.	Nota
1	L 50x5 ГОСТ 8509-86 $\Sigma_l= 18,8m$	-	3,77	70,88 kg
2	-50x5 ГОСТ 103-76 $\Sigma_l= 3,2m$	-	1,96	6,27 kg
3	-50x5 ГОСТ 103-76 $\Sigma_l= 2,8m$	-	1,96	5,48 kg
4	Panouri SANDWICH antifoc de culoare rosu, $\delta=50mm$	-	-	9,92 m ²
5	Tabla zincata de culoare rosu, $\delta=0,5mm$	-	-	1,0 m ²
6	Plasa expandata zincata celula 10x20mm	-	-	0,9 m ²
7	Ancora M6 l=65mm ГОСТ 28778-90	8	0,032	0,256 kg
8	Tabla zincata de culoare rosu, $\delta=0,5mm$	-	-	3,8 m ²
9	Banda de etansare	-	-	4,0 m
10	Sort din tabla zincata de culoare rosu, $\delta=0,5mm, L=150mm, \Sigma_l= 15,6m$	-	-	2,34 m ²

Cos de ventilare Cv-1



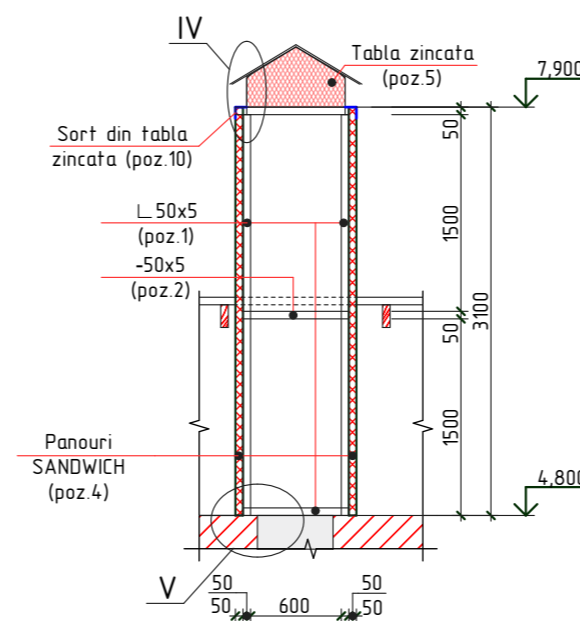
Sectiune 1-1

sc. 1:50

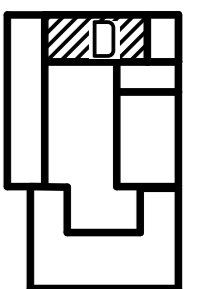


Sectiune 2-2

sc. 1:50

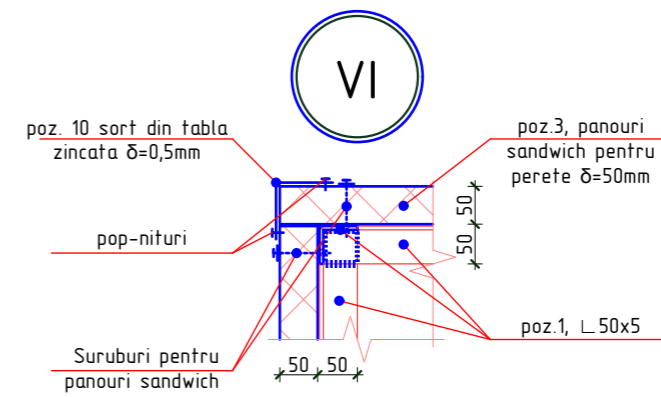
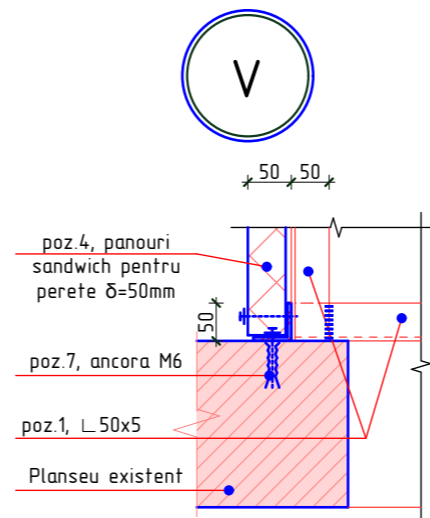
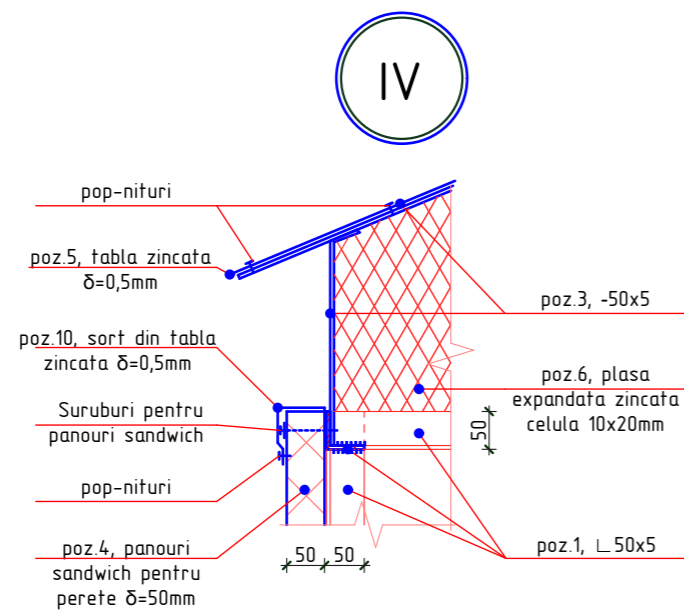
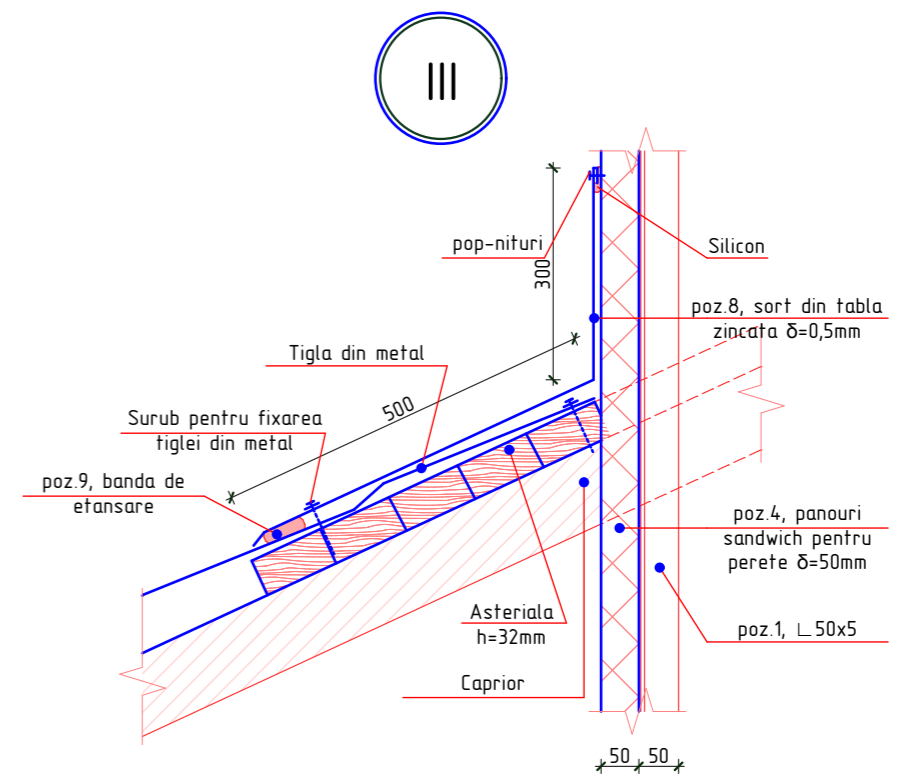
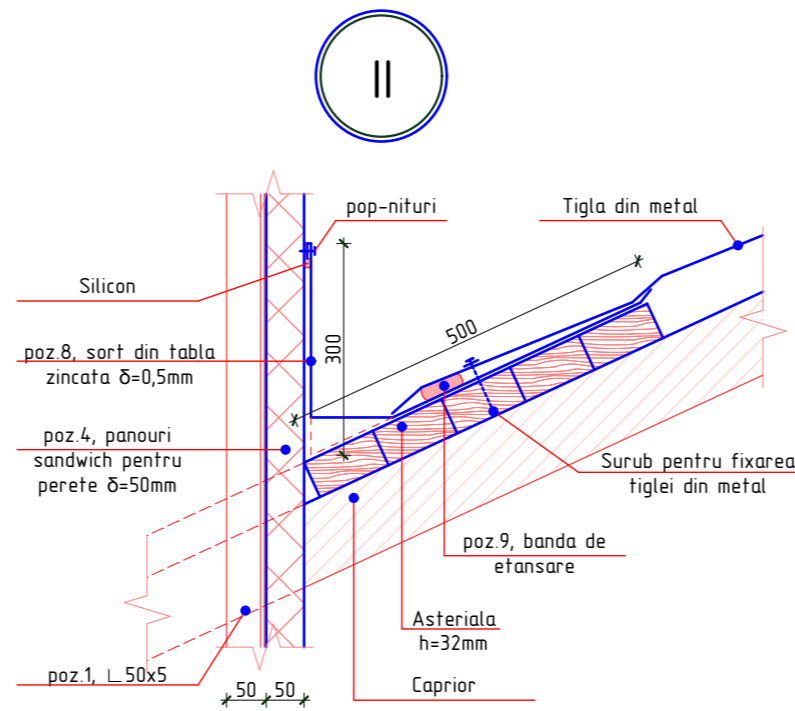
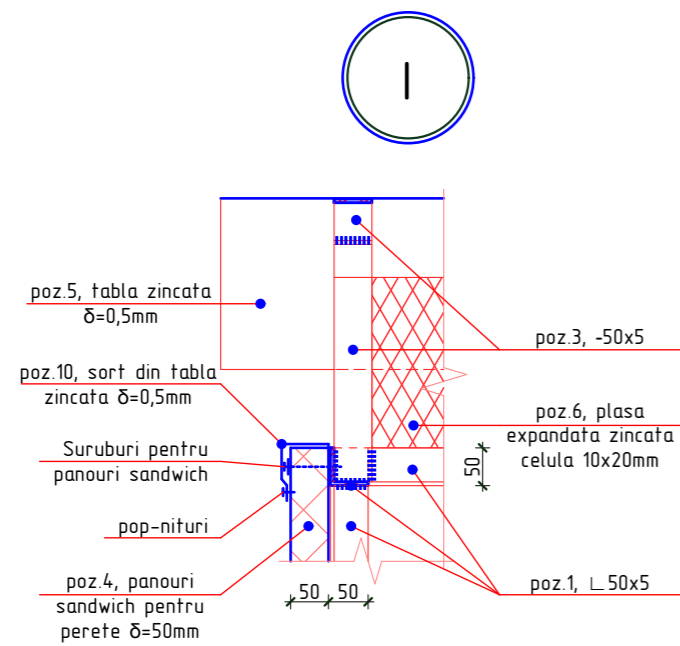


Schema cladirei

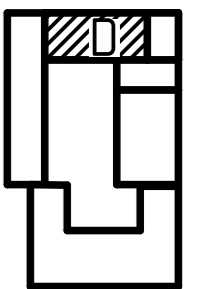


1. Toate imbinarile prin sudura se vor efectua cu electrozi tip Э-42 ГОСТ 9467-75., imbinarea de sutura cu inaltimea $h=4mm$., lungimea - pe toata lungimea imbinarii.
2. Dupa executarea lucrarilor de sudura imbinarile trebuie curatite si executata grunduirea.
3. Protectia anticoroziva a constructiilor din metal se va efectua in corespundere cu CP. E.04.03-2005 "Защита строительных конструкций от коррозии". Constructiile din metal trebuie sa fie grunduite cu 1 strat de grund ГФ-021, urmata de vopsirea cu vopsea emailata ПФ-133 (ГОСТ 926-82) cu grosimea 100 мкм.
4. Planșa data se citește cu pl.- 30.

2022	10.07-D/22-SAC		Reparatia capitala a acoperisului din str. Kievului 16, mun. Balti		
A.S.P	Mihaila V.	07.22	Gimnaziu, Bloc D	faza	plansa
I.S.P	Fomin Iu.	07.22		PE	29
Elaborat	Gorbatii A.	07.22	Cos de ventilare Cv-1.	SRL "Geo-Cad-Proiect" mun. Balti	



Schema cladirei



1. Plansa data se citeste cu pl.-29.

2022	10.07-D/22-SAC		Reparatia capitala a acoperisului din str. Kievului 16, mun. Balti			
A.S.P	Mihaila V.	07.22	Gimnaziu, Bloc D	faza	plansa	planse
I.S.P	Fomin Iu.	07.22		PE	30	
Elaborat	Gorbatii A.	07.22	Nod: I, II, III, IV, V, VI.	SRL "Geo-Cad-Proiect" mun. Balti		