

Основные технические данные:

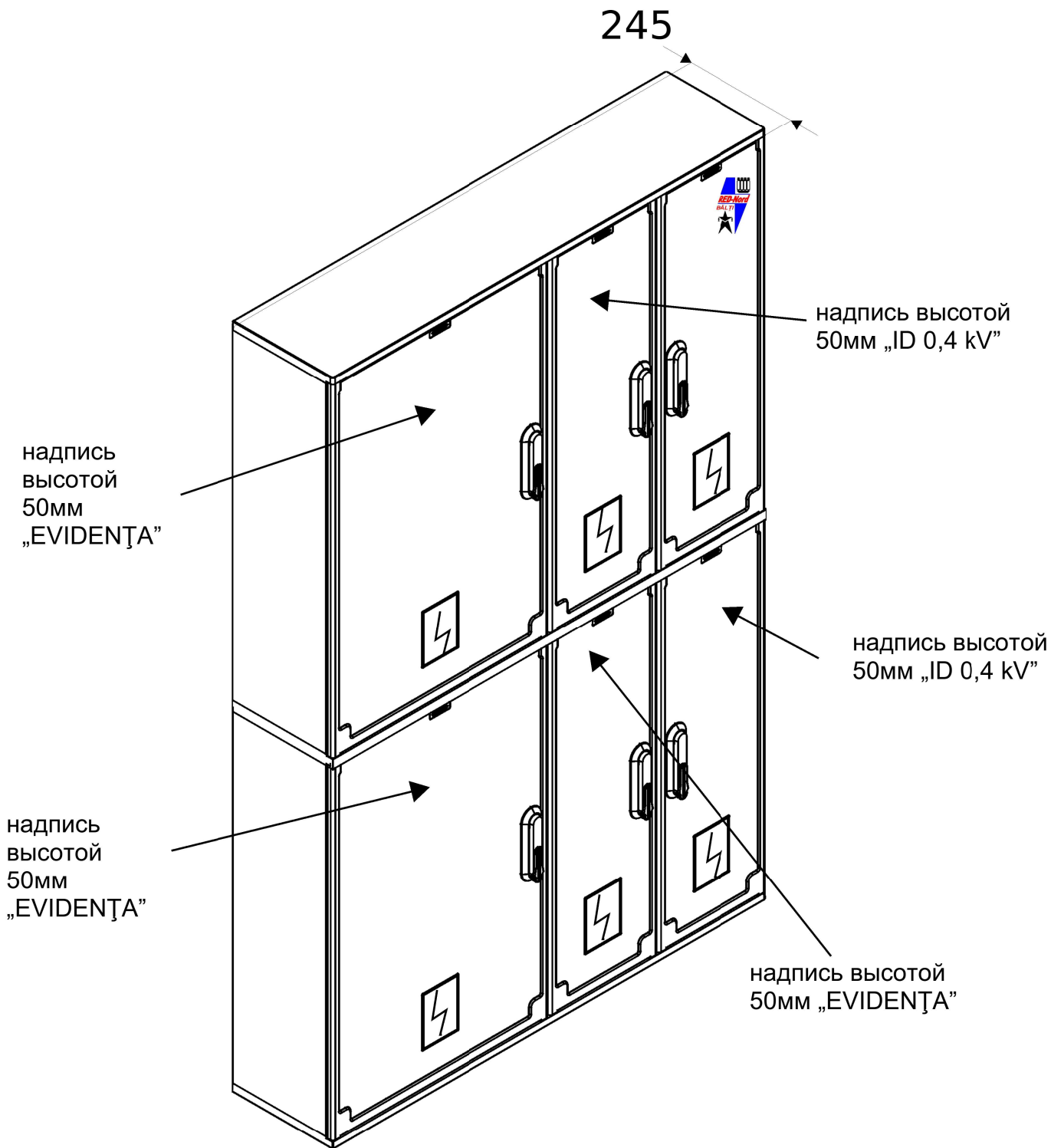
Максимальный ток: до 1000 А  
 Номинальное напряжение: до 1000 В  
 Номинальное напряжение изоляции: 500 В  
 Номинальная частота: 50~60 Гц  
 Степень защиты: IK10, IP 54  
 Рабочая температура: -50~85 С  
 Соответствует норме: EN 60 439-1  
 Класс изоляции: II

Тип:	№ карты:
HABSEV GRUP PE-03-21	2023/04/11-45/5





245

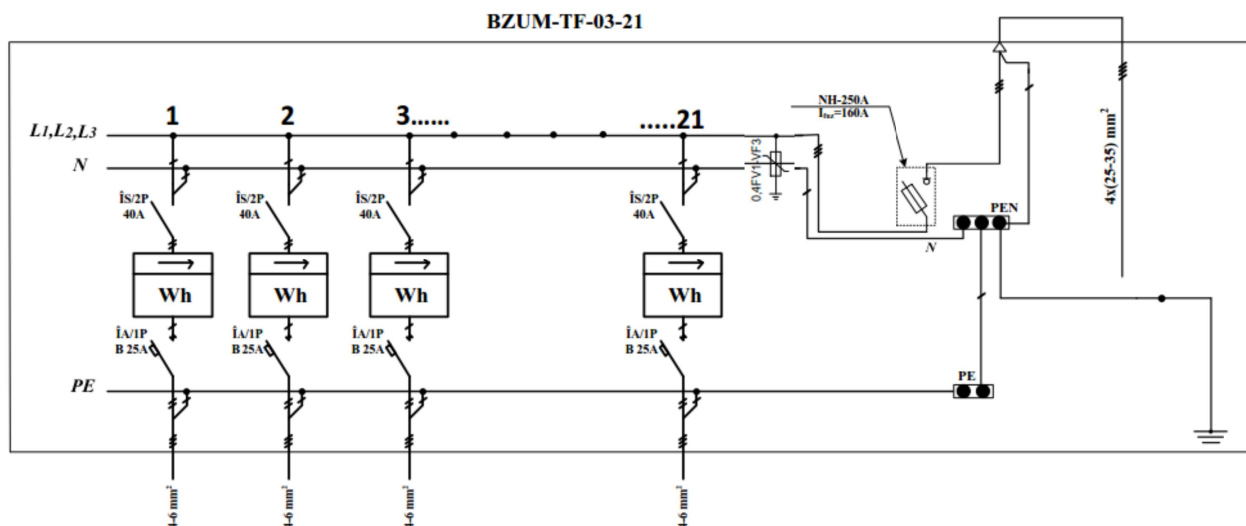


Основные технические данные:

Максимальный ток: до 1000 А  
 Номинальное напряжение: до 1000 В  
 Номинальное напряжение изоляции: 500 В  
 Номинальная частота: 50~60 Гц  
 Степень защиты: IK10, IP 54  
 Рабочая температура: -50~85 С  
 Соответствует норме: EN 60 439-1  
 Класс изоляции: II

Тип:	№ карты:
HABSEV GRUP PE-03-21	2023/04/11-45/5





Schema electrică a PE-03-21

1. OS 53/26x2x80 + OS 53/26x2x80 .....1 шт
2. Конструкционный профиль РКС
3. KMS 80
4. BMS 26
5. NH 00 Pronutec
6. Шина ДИН
7. Автоматический выключатель В 25А 1п .....21 шт
8. Разъединитель изоляционный 2п 40А.....21 шт
9. Зажим ZGE-1/N 50 mm .....21 шт
9. Фальш панель
10. Монтажная панель
11. Монтажный профиль
12. Панель Т/1Ф
13. Внутренняя дверь на монтажных уголках в отсеках учета
14. Шина CU/PEN согласно рисункам

**Основные технические данные:**

Максимальный ток: до 1000 А  
 Номинальное напряжение: до 1000 В  
 Номинальное напряжение изоляции: 500 В  
 Номинальная частота: 50~60 Гц  
 Степень защиты: IK10, IP 54  
 Рабочая температура: -50~85 С  
 Соответствует норме: EN 60 439-1  
 Класс изоляции: II

Тип:

HABSEV GRUP PE-03-21

№ карты:

2023/04/11-45/5