

OFERTĂ

Către Instituția Publică Liceul Teoretic cu învățământ seral nr. 2, mun. Chișinău

(denumirea autorității contractante și adresa completă)

Stimați domni,

1. Examinînd documentația standard pentru elaborarea și prezentarea ofertei, subsemnații,

Postolachi Veaceslav reprezentanți ai ofertantului SRL ENERGOLED

(denumirea, numele ofertantului)

ne oferim ca, în conformitate cu prevederile și cerințele cuprinse în documentația mai sus menționată, să executăm Lucrări de restabilire a iluminatului electric exterior pe teritoriul I.P LTS nr. 2.

(denumirea lucrării)

pentru suma fără TVA de 99850,00 (Nouăzeci și nouă mii optsute cincizeci lei 00 bani) lei;

(suma în litere și în cifre)

la care se adaugă taxa pe valoarea adăugată în cuantum de 19970,00 (Nouăsprezece mii nouă sute șaptezeci lei 00 bani) lei.

(suma în litere și în cifre)

2. Ne angajăm ca, în cazul în care oferta noastră este stabilită câștigătoare, să începem lucrările cât mai curînd posibil după primirea dispoziției de începere și să terminăm lucrările în conformitate cu graficul de executare anexate în 60 (Sasezeci) zile calendaristice.

(perioada în litere și în cifre)

3. Ne angajăm să menținem această ofertă valabilă pentru o durată de 60 (Sasezeci) zile,

(durata în litere și în cifre)

respectiv pînă la data de 05.08.2020, și ea va rămîne obligatorie pentru noi și poate fi

(ziua/luna/anul)

acceptată oricînd înainte de expirarea perioadei de valabilitate.

4. Pînă la încheierea, semnarea contractului de achiziție publică această ofertă, împreună cu comunicarea transmisă de dumneavoastră, prin care oferta noastră este stabilită câștigătoare, vor constitui un contract angajat între noi.

5. Alături de oferta de bază:

[] depunem oferta alternativă, ale cărei detalii sînt prezentate într-un formular de ofertă separat, marcat în mod clar „alternativă”;

[] nu depunem ofertă alternativă.

(se bifează opțiunea corespunzătoare)

6. Am înțeles și consimțim ca, în cazul în care oferta noastră este stabilită ca fiind câștigătoare, să constituim garanția de bună executare în conformitate cu prevederile din documentația standard pentru elaborarea și prezentarea ofertei.

7. Înțelegem că nu sînteți obligați să acceptați oferta cu cel mai scăzut preț sau orice altă ofertă pe care o puteți primi.

Data 06.06.2020

Postolachi Veaceslav, în calitate de director, legal autorizat să semnez oferta pentru și în numele **SRL ENERGOLED**
(denumirea/numele ofertantului)

ANEXĂ LA OFERTĂ

1. Valoarea maximă a lucrărilor executate de subantreprenor (% din prețul total oferat).
2. Garanția de bună executare va fi constituită în cuantum de % (din prețul total oferat).
3. Perioada de garanție pentru lucrările executate **5 ani**.
4. Perioada de mobilizare (durata de la data primirii dispoziției de începere a lucrărilor pînă la data începerii executării) **5 zile** calendaristice.
5. Termenul pentru emiterea dispoziției de începere a lucrărilor (de la data semnării contractului) **5 zile** calendaristice

Ofertant,

SRL ENERGOLED
(semnătura autorizată)



c/f 101560000816, IBAN MD60AG000000022512479048 – MDL, AGRNM2X462, cod TVA 0405414, mun. Chișinău, bd. Mircea cel Bătrîn 13/1 of. 82 Tel/Fax 069413773/022995452
energoled@mail.ru

INFORMAȚII PRIVIND ASOCIEREA

în vederea participării la procedura de adjudecare a executării
obiectivului de investiție

**Lucrări de restabilire a iluminatului electric
exterior pe teritoriul I.P LTS nr. 2**

(forma de licitație/procedura de echizitie/ Cererea ofertelor de prețuri)

Nu sunt asocieri cu alti executori de lucrări

Semnat: _____

Nume: Postolachi Veaceslav

Funcția în cadrul firmei: Director

Denumirea firmei și sigiliu: SRL,,ENERGOLED

L.Ș.

SITUATIILE FINANCIARE

Anexe la SNC
"Prezentarea situatiilor financiare"
Aprobat de Ministerul Finantelor
al Republicii Moldova

2019 pentru perioada 01.01.2019 - 31.12.2019 de lichidare

BIROUL NAȚIONAL DE STATISTICĂ

Entitatea: ENERGOLED S.R.L.
Sediul: SECTORUL CIOCANA STR.Mircea cel Batrin bd. nr.13 bl.1 of.82
Raionul(municipiul): 106, DDF RISCANI
Satul(comuna):
Strada: SECTORUL CIOCANA STR.Mircea cel Batrin bd. nr.13 bl.1 of.82
Cod postal: 2047
Cod CUATM: 0140, SEC.CIOCANA
Activitatea principala: F4321, Lucrari de instalatii electrice
Forma proprietate: 15, Proprietatea privată
Forma organizatorico-juridica: 530, Societăți cu răspundere limitată
Cod CUIF: 41025762
Codul fiscal: 1015600000816
WEB:
Numele si coordonatele al contabilului-sef: Lilia Gogu
Telefon: 069553917
Numărul mediu scriptic al personalului în perioada precedentă: 4 persoane.

Unitatea de masura: leu

Notă informativă privind veniturile și cheltuielile clasificate după natură

Anexa 8

Indicatori	Cod rd.	Perioada de gestiune	
		precedenta	curenta
1	2	3	4
Venituri din vinzari	010	<u>3040051</u>	<u>3565023</u>
Alte venituri din activitatea operationala	020	<u>65</u>	
Venituri din alte activitati	030		<u>477</u>
Total venituri (rd.010 + rd.020 + rd.030)	040	<u>3040116</u>	<u>3565500</u>
Variatia stocurilor	050		
Costul vinzarilor mărfurilor vândute	060		
Cheltuieli privind stocurile	070		
Cheltuieli cu personalul privind remunerarea muncii	080	<u>124749</u>	<u>164468</u>
Contributii de asigurari sociale de stat obligatorii si prime de asigurare obligatorie de asistenta medicala	090	<u>25907</u>	<u>54578</u>
Cheltuieli cu amortizarea si deprecierea activelor imobilizate	100	<u>4361</u>	<u>21040</u>
Alte cheltuieli	110	<u>1352320</u>	<u>1767286</u>
Cheltuieli din alte activitati	120		
Total cheltuieli (rd.050 + rd.060 + rd.070 + rd.080 + rd.090 + rd.100 + rd.110 + rd.120)	130	<u>1507337</u>	<u>2007372</u>
Profit (pierdere) pina la impozitare (rd.040 - rd.130)	140	<u>1532779</u>	<u>1558128</u>
Cheltuieli privind impozitul pe venit	150	<u>183934</u>	<u>187912</u>
Profit (pierdere) net al perioadei de gestiune (rd.140 - rd.150)	160	<u>1348845</u>	<u>1370216</u>

BILANȚUL

la

Anexa 1

Nr. cpt.	ACTIV	Cod rd.	Sold la	
			Inceputul perioadei de gestiune	Sfirsitul perioadei de gestiune
1	2	3	4	5
	Active imobilizate			
	Imobilizari necorporale	010		
	Imobilizari corporale in curs de executie	020		
	Terenuri	030		
	Mijloace fixe	040	<u>42015</u>	<u>20975</u>
	Resurse minerale	050		
	Active biologice imobilizate	060		
	Investitii financiare pe termen lung in parti neafiliate	070		
	Investitii financiare pe termen lung in parti afiliate	080		
	Investitii imobiliare	090		
	Creante pe termen lung	100		
	Avansuri acordate pe termen lung	110		
	Alte active imobilizate	120		
	Total active imobilizate (rd.010 + rd.020 + rd.030 + rd.040 + rd.050 + rd.060 + rd.070 + rd.080 + rd.090 + rd.100 + rd.110 + rd.120)	130	<u>42015</u>	<u>20975</u>
	Active circulante			
	Materiale	140		

Nr. cpt.	ACTIV	Cod rd.	Sold la	
			Inceputul perioadei de gestiune	Sfirsitul perioadei de gestiune
1	2	3	4	5
2.	Active biologice circulante	150		
	Obiecte de mica valoare si scurta durata	160	<u>24501</u>	<u>8226</u>
	Productia in curs de executie si produse	170		
	Marfuri	180		
	Creante comerciale	190	<u>60143</u>	
	Creante ale partilor afiliate	200		
	Avansuri acordate curente	210	<u>3587</u>	
	Creante ale bugetului	220		<u>8043</u>
	Creante ale personalului	230	<u>1044</u>	<u>639</u>
	Alte creante curente	240		
	Numerar in casierie si la conturi curente	250	<u>1188902</u>	<u>330027</u>
	Alte elemente de numerar	260		<u>39000</u>
	Investitii financiare curente in parti neafiliate	270		
	Investitii financiare curente in parti afiliate	280		
	Alte active circulante	290		
	Total active circulante (rd.140 + rd.150 + rd.160 + rd.170 + rd.180 + rd.190 + rd.200 + rd.210 + rd.220 + rd.230 + rd.240 + rd.250 + rd.260 + rd.270 + rd.280 + rd.290)	300	<u>1278177</u>	<u>385935</u>
Total active (rd.130 + rd.300)	310	<u>1320192</u>	<u>406910</u>	
3.	Capital propriu			
	Capital social si suplimentar	320	<u>500</u>	<u>500</u>
	Rezerve	330		
	Corectii ale rezultatelor anilor precedenti	340		x
	Profit nerepartizat (pierdere neacoperita) al anilor precedenti	350	<u>1072791</u>	
	Profit net (pierdere neta) al perioadei de gestiune	360		x <u>1370216</u>
	Profit utilizat al perioadei de gestiune	370		x <u>1182528</u>
	Alte elemente de capital propriu	380		
Total capital propriu (rd.320 + rd.330 + rd.340 + rd.350 + rd.360 - rd.370 + rd.380)	390	<u>1073291</u>	<u>188188</u>	
4.	Datorii pe termen lung			
	Credite bancare pe termen lung	400		
	Imprumuturi pe termen lung	410		
	Datorii pe termen lung privind leasingul financiar	420		
	Alte datorii pe termen lung	430		
Total datorii pe termen lung (rd.400 + rd.410 + rd.420 + rd.430)	440			
5.	Datorii curente			
	Credite bancare pe termen scurt	450		
	Imprumuturi pe termen scurt	460		<u>42980</u>
	Datorii comerciale	470		<u>86774</u>
	Datorii fata de partile afiliate	480		
	Avansuri primite curente	490		
	Datorii fata de personal	500	<u>15719</u>	<u>8971</u>
	Datorii privind asigurarile sociale si medicale	510	<u>3581</u>	<u>1280</u>
	Datorii fata de buget	520	<u>226818</u>	<u>77934</u>
	Venituri anticipate curente	530		
	Datorii fata de proprietari	540		
	Finantari si incasari cu destinatie speciala curente	550		
	Provizioane curente	560		
	Alte datorii curente	570	<u>783</u>	<u>783</u>
Total datorii curente (rd.450 + rd.460 + rd.470 + rd.480 + rd.490 + rd.500 + rd.510 + rd.520 + rd.530 + rd.540 + rd.550 + rd.560 + rd.570)	580	<u>246901</u>	<u>218722</u>	
Total pasive (rd.390 + rd.440 + rd.580)	590	<u>1320192</u>	<u>406910</u>	

SITUATIA DE PROFIT SI PIERDERE

de la pina la

Anexa 2

Indicatori	Cod rd.	Perioada de gestiune	
		precedenta	curenta
1	2	3	4
Venituri din vinzari	010	<u>3040051</u>	<u>3565023</u>
Costul vinzarilor	020	<u>379204</u>	<u>1815608</u>
Profit brut (pierdere bruta) (rd.010 - rd.020)	030	<u>2660847</u>	<u>1749415</u>
Alte venituri din activitatea operationala	040	<u>65</u>	
Cheltuieli de distribuire	050		

Indicatori	Cod rd.	Perioada de gestiune	
		precedenta	curenta
1	2	3	4
Cheltuieli administrative	060	<u>1128095</u>	<u>187886</u>
Alte cheltuieli din activitatea operationala	070	<u>38</u>	<u>3878</u>
Rezultatul din activitatea operationala: profit (pierdere) (rd.030 + rd.040 - rd.050 - rd.060 - rd.070)	080	<u>1532779</u>	<u>1557651</u>
Rezultatul din alte activitati: profit (pierdere)	090		<u>477</u>
Profit (pierdere) pina la impozitare (rd.080 + rd.090)	100	<u>1532779</u>	<u>1558128</u>
Cheltuieli privind impozitul pe venit	110	<u>183934</u>	<u>187912</u>
Profit net (pierdere neta) al perioadei de gestiune (rd.100 - rd.110)	120	<u>1348845</u>	<u>1370216</u>

SITUATIA MODIFICARILOR CAPITALULUI PROPRIU

de la pina la

Anexa 3

Nr. d/o	Indicatori	Cod rd	Sold la inceputul perioadei de gestiune	Majorari	Diminuari	Sold la sfirsitul perioadei de gestiune
1	2	3	4	5	6	7
1	Capital social si suplimentar					
	Capital social	010				
	Capital suplimentar	020				
	Capital nevarsat	030	()	()	()	()
	Capital neinregistrat	040				
	Capital retras	050	()	()	()	()
	Total capital social si suplimentar (rd.010 + rd.020 + rd.030 + rd.040 + rd.050)	060				
2	Rezerve					
	Capital de rezerva	070				
	Rezerve statutare	080				
	Alte rezerve	090				
	Total rezerve (rd.070 + rd.080 + rd.090)	100				
3	Profit nerepartizat (pierdere neacoperita)					
	Corectii ale rezultatelor anilor precedenti	110	X			
	Profit nerepartizat (pierdere neacoperita) al anilor precedenti	120				
	Profit net (pierdere neta) al perioadei de gestiune	130	X			
	Profit utilizat al perioadei de gestiune	140	X			
	Rezultatul din tranzitia la noile reglementari contabile	150				
	Total profit nerepartizat (pierdere neacoperita) (rd.110 + rd.120 + rd.130 - rd.140 + rd.150)	160				
4	Alte elemente de capital propriu, din care	170				
	Diferente din reevaluare	171				
	Subventii entitatilor cu proprietate publica	172				
	Total capital propriu (rd.060 + rd.100 + rd.160 + rd.170)	180				

SITUATIA FLUXURILOR DE NUMERAR

de la pina la

Anexa 4

Indicatori	Cod rd	Perioada de gestiune	
		precedenta	curenta
1	2	3	4
Fluxuri de numerar din activitatea operationala			
Incasari din vinzari	010		
Plati pentru stocuri si servicii procurate	020		
Plati catre angajati si organe de asigurare sociala si medicala	030		
Dobinzi platite	040		
Plata impozitului pe venit	050		
Alte incasari	060		
Alte plati	070		
Fluxul net de numerar din activitatea operationala (rd.010 - rd.020 - rd.030 - rd.040 - rd.050 + rd.060 - rd.070)	080		
Fluxuri de numerar din activitatea de investitii			
Incasari din vanzarea activelor imobilizate	090		
Plati aferente intrarilor de active imobilizate	100		
Dobinzi incasate	110		
Dividende incasate	120		
Alte incasari (plati)	130		

Indicatori	Cod rd	Perioada de gestiune	
		precedenta	curenta
1	2	3	4
Fluxul net de numerar din activitatea de investitii (rd.090 - rd.100 + rd.110 + rd.120 ± rd.130)	140		
Fluxuri de numerar din activitatea financiara			
Incasari sub forma de credite si imprumuturi	150		
Plati aferente rambursarii creditelor si imprumuturilor	160		
Dividende platite	170		
Incasari din operatiuni de capital	180		
Alte incasari (plati)	190		
Fluxul net de numerar din activitatea financiara (rd.150 - rd.160 - rd.170 + rd.180 ± rd.190)	200		
Fluxul net de numerar total (± rd.080 ± rd.140 ± rd.200)	210		
Diferente de curs valutar favorabile (nefavorabile)	220		
Sold de numerar la inceputul perioadei de gestiune	230		
Sold de numerar la sfirsitul perioadei de gestiune (± rd.210 ± rd.220 + rd.230)	240		

Date generale

Anexa 6

1. Certificat de inregistrare a entitatii, eliberat de Camera Inregistrarii de Stat.

Numar de inregistrare Data inregistrarii Seria Numar

2. Capital social inregistrat de Camera Inregistrarii de Stat:

data , suma lei, inclusiv:

1) cota statului lei,

2) cota detinatorilor a cel putin 20% Increase lei.

Modificari ulterioare:

a) , suma lei, inclusiv cota statului lei,

b) , suma lei, inclusiv cota statului lei.

3. Entitatile, activitatea carora necesita licenta, indica:

Licenta in vigoare:

Nr. Ord.	Numar	Data eliberarii	Termen de valabilitate	Tipul de activitate	Organul care a eliberat licenta
1					

4. Numarul mediu scriptic al personalului in perioada de gestiune 4 persoane, inclusiv pe categorii:

1) personal administrativ 1 persoane,

2) muncitori 3 persoane.

5. Numarul personalului la 31 decembrie 2019 2 persoane.

6. Remunerarea personalului entitatii in perioada de gestiune 164468 lei.

7. Remunerarea membrilor organelor de administrare, de conducere si supraveghere si alte angajamente aparute sau asumate in legatura cu pensiile membrilor actuali sau ale fostilor membri ai acestor organe, pe categorii lei.

8. Avansurile si creditele acordate membrilor organelor specificate la pct.7 lei, inclusiv rambursate lei.

9. Valoarea activelor imobilizate si circulante, inregistrate in calitate de gaj

1) valoarea de gaj lei,

2) valoarea contabila lei.

10. Numarul actiunilor ordinare la finele perioadei de gestiune unitati.

11. Profit net (pierdere neta) a perioadei de gestiune pentru o actiune ordinara:

1) profit lei,

2) pierdere lei.

12. Dividende calculate pentru o actiune ordinara pentru perioada de gestiune:

1) platite lei,

2) planificate pentru plata lei.

13. Valuta straina disponibila, recalculata in moneda nationala a Republicii Moldova - total lei, inclusiv (lei, denumirea si codul valutei):

Nr. Ord.	lei	denumirea	codul valutei
1			

14. Numerar legat - total lei.

In rindurile, in care se inscriu sumele de gaj, in toate coloanele prin fractie se reflecta:

a) la numarator - valoarea de gaj;

b) la numitor - valoarea contabila

Anexa 9

NOTA INFORMATIVA privind relatiile cu nerezidentii

Tabelul 1

Creante, investitii financiare si datorii pe termen lung aferente fondatorilor nerezidenti

Indicatori	Cod rd./ cod tara	Sold la inceputul perioadei de gestiune	Modificari in perioada de gestiune			Sold la sfirsitul perioadei de gestiune
			Intrari / majorari	Iesiri / diminuari	Diferente de curs valutar	
1	2	3	4	5	6	7
Creante si investitii financiare pe termen lung - total	010					
Creante comerciale, <i>inclusiv pe tari:</i>	020					

1	2	3	4	5	6	7
---	---	---	---	---	---	---

1	2	3	4	5	6	7
Avansuri acordate, inclusiv pe tari:	030					

1	2	3	4	5	6	7
Imprumuturi acordate si creante privind leasingul financiar, inclusiv pe tari:	040					

1	2	3	4	5	6	7
Alte creante si investitii financiare, inclusiv pe tari:	050					

1	2	3	4	5	6	7
Datorii pe termen lung - total	060					
Datorii comerciale, inclusiv pe tari:	070					

1	2	3	4	5	6	7
Avansuri primite, inclusiv pe tari:	080					

1	2	3	4	5	6	7
Credite bancare, imprumuturi si datorii privind leasingul financiar, inclusiv pe tari:	090					

1	2	3	4	5	6	7
Alte datorii, inclusiv pe tari:	100					

Rd.010= rd.020 + rd.030 + rd.040 + rd.050

Rd.060= rd.070 + rd.080 + rd.090 + rd.100

Col.7 = col.3+col.4-col.5±col.6

Anexa 9

NOTA INFORMATIVA privind relatiile cu nerezidentii

Tabelul 2

Creante, investitii financiare si datorii pe termen lung aferente nerezidentilor, cu exceptia fondatorilor

Indicatori	Cod rd./ cod tara	Sold la inceputul perioadei de gestiune	Modificari in perioada de gestiune			Sold la sfirsitul perioadei de gestiune
			Intrari / majorari	Iesiri / diminuari	Diferente de curs valutar	
1	2	3	4	5	6	7
Creante si investitii financiare pe termen lung - total	010					
Creante comerciale, inclusiv pe tari:	020					

1	2	3	4	5	6	7
Avansuri acordate, inclusiv pe tari:	030					

1	2	3	4	5	6	7
Imprumuturi acordate si creante privind leasingul financiar, inclusiv pe tari:	040					

1	2	3	4	5	6	7
Depozite, inclusiv pe tari:	050					

1	2	3	4	5	6	7
Alte creante si investitii financiare, inclusiv pe tari:	060					

1	2	3	4	5	6	7
Datorii pe termen lung - total	070					
Datorii comerciale, inclusiv pe tari:	080					

1	2	3	4	5	6	7
Avansuri primite, inclusiv pe tari:	090					

1	2	3	4	5	6	7
---	---	---	---	---	---	---

1	2	3	4	5	6	7
Credite bancare, imprumuturi si datorii privind leasingul financiar, inclusiv pe tari:	100					

1	2	3	4	5	6	7
Alte datorii, inclusiv pe tari:	110					

Rd.010= rd.020 + rd.030 + rd.040 + rd.050 + rd.60

Rd.070= rd.080 + rd.090 + rd.100 + +rd.110

Col.7 = col.3+col.4-col.5±col.6

Anexa 9

NOTA INFORMATIVA privind relatiile cu nerezidentii

Tabelul 3

Creante, investitii financiare si datorii curente aferente fondatorilor nerezidenti

Indicatori	Cod rd./ cod tara	Sold la inceputul perioadei de gestiune		Modificari in perioada de gestiune				Sold la sfirsitul perioadei de gestiune	
		La care termenul de plata nu a sosit sau este expirat pina la un an	Termenul expirat mai mult de un an	Total	Transferari din active si datorii pe termen lung in active si datorii curente	lesiri / diminuari	Diferente de curs valutar	La care termenul de plata nu a sosit sau este expirat pina la un an	Termenul expirat mai mult de un an
1	2	3	4	5	6	7	8	9	10
Creante si investitii financiare curente - total	010								
Creante comerciale, inclusiv pe tari:	020								

1	2	3	4	5	6	7	8	9	10
Avansuri acordate, inclusiv pe tari:	030								

1	2	3	4	5	6	7	8	9	10
Imprumuturi acordate si creante privind leasingul financiar, inclusiv pe tari:	040								

1	2	3	4	5	6	7	8	9	10
Alte creante si investitii financiare, inclusiv pe tari:	050								

1	2	3	4	5	6	7	8	9	10
Datorii curente - total	060								
Datorii comerciale, inclusiv pe tari:	070								

1	2	3	4	5	6	7	8	9	10
Avansuri primite, inclusiv pe tari:	080								

1	2	3	4	5	6	7	8	9	10
Credite bancare, imprumuturi si datorii privind leasingul financiar, inclusiv pe tari:	090								

1	2	3	4	5	6	7	8	9	10
Datorii privind dividendele calculate, inclusiv pe tari:	100								

1	2	3	4	5	6	7	8	9	10
Alte datorii, inclusiv pe tari:	110								

Rd.010= rd.020 + rd.030 + rd.040 + rd.050

Rd.060= rd.070 + rd.080 + rd.090 + rd.100 + rd.110

Col.(9+10) = col.(3+4) + col.5 - col.7 ± col.8

Anexa 9

NOTA INFORMATIVA privind relatiile cu nerezidentii

Creante, investitii financiare si datorii curente aferente nerezidentilor, cu exceptia fondatorilor

Indicatori	Cod rd./ cod tara	Sold la inceputul perioadei de gestiune		Modificari in perioada de gestiune				Sold la sfirsitul perioadei de gestiune	
		La care termenul de plata nu a sosit sau este expirat pina la un an	Termenul expirat mai mult de un an	Total	Transferari din active si datorii pe termen lung in active si datorii curente	iesiri / diminuari	Diferente de curs valutar	La care termenul de plata nu a sosit sau este expirat pina la un an	Termenul expirat mai mult de un an
1	2	3	4	5	6	7	8	9	10
Creante si investitii financiare curente - total	010								
Creante comerciale, <i>inclusiv pe tari:</i>	020								

1	2	3	4	5	6	7	8	9	10
Avansuri acordate, <i>inclusiv pe tari:</i>	030								

1	2	3	4	5	6	7	8	9	10
Imprumuturi acordate si creante privind leasingul financiar, <i>inclusiv pe tari:</i>	040								

1	2	3	4	5	6	7	8	9	10
Depozite, <i>inclusiv pe tari:</i>	050								

1	2	3	4	5	6	7	8	9	10
Alte creante si investitii financiare, <i>inclusiv pe tari:</i>	060								

1	2	3	4	5	6	7	8	9	10
Datorii curente - total	070								
Datorii comerciale, <i>inclusiv pe tari:</i>	080								

1	2	3	4	5	6	7	8	9	10
Avansuri primite, <i>inclusiv pe tari:</i>	090								

1	2	3	4	5	6	7	8	9	10
Credite bancare, imprumuturi si datorii privind leasingul financiar, <i>inclusiv pe tari:</i>	100								

1	2	3	4	5	6	7	8	9	10
Alte datorii, <i>inclusiv pe tari:</i>	110								

Rd.010= rd.020 + rd.030 + rd.040 + rd.050 + rd.060

Rd.070= rd.080 + rd.090 + rd.100 + rd.110

Col.(9+10) = col.(3+4) + col.5 - col.7 ± col.8

Anexa 9

**NOTA INFORMATIVA
privind relatiile cu nerezidentii**

Tabelul 5

Investitii financiare in strainatate si participarea nerezidentilor in capitalul social

Indicatori	Cod rd./ cod tara	Sold la inceputul perioadei de gestiune	Intrari/ majorari	iesiri/ diminuari	Sold la sfirsitul perioadei de gestiune
1	2	3	4	5	6
Investitii financiare	010				
Cote de participatie si actiuni de pina la 10% inclusiv, in capitalul social al entitatilor nerezidente, <i>inclusiv pe tari:</i>	020				

1	2	3	4	5	6
Cote de participatie si actiuni de peste 10% in capitalul social al entitatilor nerezidente, <i>inclusiv pe tari:</i>	030				

1	2	3	4	5	6
---	---	---	---	---	---

1	2	3	4	5	6
Capital social	040				
Cote de participatie si actiuni de pina la 10% inclusiv, <i>inclusiv pe tari</i> :	050				

1	2	3	4	5	6
Cote de participatie si actiuni de peste 10%, <i>inclusiv pe tari</i> :	060				

Rd.010= rd.020 + rd.030

Rd.040= rd.050 + rd.060

Col.6 = col.3+col.4-col.5

Anexa 9

NOTA INFORMATIVA privind relatiile cu nerezidentii

Tabelul 6

Venituri si cheltuieli aferente tranzactiilor cu nerezidentii

Indicatori	Cod rd./ cod tara	Perioada de gestiune	
		precedenta	curenta
1	2	3	4
Venituri - total	010		
Venituri aferente bunurilor procurate si vindute peste hotare fara trecerea frontierei de stat a Republicii Moldova, <i>inclusiv pe tari</i> :	020		

1	2	3	4
Venituri din dobinzi aferente activitatii operationale si altor activitati, <i>inclusiv pe tari</i> :	030		

1	2	3	4
Venituri din dividende si participatii in alte entitati, <i>inclusiv pe tari</i> :	040		

1	2	3	4
Venituri din decontarea datoriilor cu termenul de prescriptie expirat, <i>inclusiv pe tari</i> :	050		

1	2	3	4
Alte venituri, <i>inclusiv pe tari</i> :	060		

1	2	3	4
Cheltuieli - total	070		
Cheltuieli aferente bunurilor procurate si vindute peste hotare fara trecerea frontierei de stat a Republicii Moldova, <i>inclusiv pe tari</i> :	080		

1	2	3	4
Cheltuieli privind dobinzile, <i>inclusiv pe tari</i> :	090		

1	2	3	4
Cheltuieli si provizioane aferente creantelor comerciale si altor creante compromise, <i>inclusiv pe tari</i> :	100		

1	2	3	4
Alte cheltuieli, <i>inclusiv pe tari</i> :	110		

Rd.010= rd.020 + rd.030 + rd.040 + rd.050 + rd.060

Rd.070= rd.080 + rd.090 + rd.100 + rd.110

Anexa 9

NOTA INFORMATIVA privind relatiile cu nerezidentii

Tabelul 7

Bunuri ale nerezidentilor inregistrate in conturi extrabilantiere

Indicatori	Cod rd./ cod tara	Sold la inceputul perioadei de gestiune	Intrari/ majorari	Iesiri/ diminuari	Sold la sfirsitul perioadei de gestiune
1	2	3	4	5	6
Bunuri primite in baza contractelor de comision, <i>inclusiv pe tari</i> :	010				

1	2	3	4	5	6
---	---	---	---	---	---

1	2	3	4	5	6
Bunuri primite spre prelucrare, <i>inclusiv pe tari:</i>	020				

1	2	3	4	5	6
Bunuri obtinute din materialele prelucrate, <i>inclusiv pe tari:</i>	030				

Col.6 = col.3+col.4-col.5

Informațiile privind activele imobilizate

Anexa 7

Indicatori	Nr. rind	Existența la începutul perioadei (la costul de intrare)	Amortizarea acumulată la începutul perioadei	Deprecierea acumulată la începutul perioadei	Intrarea în cursul perioadei (la costul de intrare)	Ieșirea în cursul perioadei (la costul de intrare)	Existența la sfârșitul perioadei (la costul de intrare)	Amortizarea acumulată la sfârșitul perioadei	Deprecierea acumulată la sfârșitul perioadei
A	1	2	3	4	5	6	7	8	9
1. Imobilizări necorporale în curs de execuție	100								
2. Imobilizări necorporale în utilizare, total inclusiv:	200								
2.1. brevete și mărci	210								
2.2. licențe de activitate	220								
2.3. programe informatice	230								
3. Imobilizări corporale în curs de execuție	300								
4. Terenuri	400		x					x	
5. Mijloace fixe, total din care:	500								
5.1. clădiri	510								
5.2. construcții speciale	520								
5.3. mașini, utilaje, instalații de transmisie	530								
inclusiv: tehnică de calcul	531								
5.4. mijloace de transport	540								
5.5. instrumente și inventar	550								
5.6. costuri ulterioare aferente obiectelor neînregistrate în bilanț	560								
5.7. mijloace fixe primite în leasing financiar	570								
5.8. mijloace fixe primite în gestiune economică	580								
5.9. alte mijloace fixe	590								
6. Resurse minerale	600								
7. Investiții imobiliare, total	700								

Persoanele responsabile de semnarea rapoartelor financiare ale entității*

* conform art.36 din Legea contabilității

Documente atașate - Notă explicativă (fișierul pdf)

Notă explicativă la bilanț.pdf

CENTRUL DE INSTRUIRE ÎN DOMENIUL
SECURITĂȚII ȘI SĂNĂTĂȚII ÎN MUNCĂ ȘI RELAȚIILOR DE MUNCĂ
S.R.L. "AG SERVICE CONSULTING"
MD-2044, mun. Chișinău, str. Mircea cel Bătrîn, 11, of. 33.

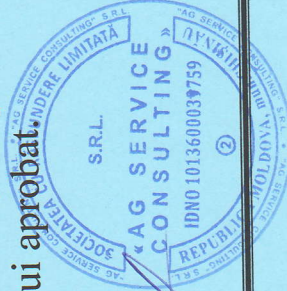
CERTIFICAT

de absolvire a cursului de instruire în domeniul
securității și sănătății în muncă (40 ore)
Nr. 18/02/20-6

Prezentul certificat, confirmă faptul că, dl(dna) **POSTOLACHI Veaceslav** – administrator S.R.L. "ENERGOLED", a absolvit cursul de instruire în domeniul securității și sănătății în muncă, respectiv a susținut testul de verificare a cunoștințelor conform planului aprobat.

Eliberat la 18.02.2020
Valabil până la 17.02.2023

Director
Grădinari A.



**SERVICIUL EXTERN
SOCIETATEA CU RĂSPUNDERE LIMITATĂ „AG SERVICE CONSULTING”**

EXTRAS din PROCES-VERBAL Nr. 168

de examinare a cunoștințelor în domeniul securității și sănătății în muncă

« 18 februarie 2020 »

or. Chișinău

Comisia de examinare în componența:

președintele Grădinari Angela – administrator SRL „AG Service Consulting”

membrii comisiei Doliță Ion – lector

Bînzari Vitalie – lector

În baza ordinului nr. 168 din « 18 » februarie 2020

a examinat cunoștințele în domeniul securității și sănătății în muncă a lucrătorilor desemnați și a stabilit:

Nr. d/o	Numele, prenumele, patronimicul	Funcția, Specialitatea	Locul de muncă	Nota
6	Postolachi Veaceslav	Administrator	S.R.L. “ENERGOLED”	Admis

Președintele comisiei

Grădinari A. _____



Membrii comisiei

Doliță Ion _____

Bînzari Vitalie _____



CERTIFICAT DE INREGISTRARE

Acest certificat confirma faptul că sistemul de management al

"LED MARKET" SRL

MD-2029, șos. Muncești, nr. 801, mun. Chișinău,
Republica Moldova

a fost auditat și aprobat de către
Quay Audit UK Ltd pentru următorul standard de management :

BS EN ISO 14001:2015

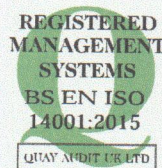
Sistemul de management aprobat se aplică pentru următoarele domenii de activitate:

Producerea și comercializarea produselor de iluminat de tip LED

Acest certificat se aplica pentru acele domenii de activitate descrise
în Codurile NACE(CAEN) enumerate mai jos, recunoscute internațional:

2740 & 4759

Aprobat initial la **25 Aprilie 2019**
Certificare initiala la **25 Aprilie 2019**
Certificatul expira la **25 Aprilie 2022**
Numarul certificatului **4156667**



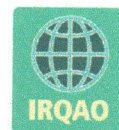
În numele **Quay Audit UK Limited**



www.ascb.com



www.global-accreditation.org



www.irqao.com

Acesta este un certificate acreditat și autorizat pentru emitere de către Accreditation Service for Certifying Bodies (Europe) Limited, evaluat de către Quay Audit UK Limited în conformitate cu ISO 17021:2006 "Evaluarea conformității. Cerințe pentru organisme care efectuează audit și certificare de sisteme de management". Acest certificat este valabil numai atunci când este înscris în registrul International Register of Quality Assessed Organisations: www.irqao.com

Grove House 8 St. Julian's Friars Shrewsbury Shropshire SY1 1XL | (44)1743 351677 | post@quayaudit.co.uk | www.quayaudit.co.uk

QuayAudit

CERTIFICAT DE INREGISTRARE

Acest certificat confirma faptul că sistemul de management al

"LED MARKET" SRL

MD-2029, șos. Muncești, nr. 801, mun. Chișinău,
Republica Moldova

a fost auditat și aprobat de către
Quay Audit UK Ltd pentru următorul standard de management :

BS EN ISO 9001:2015

Sistemul de management aprobat se aplică pentru următoarele domenii de activitate:

Producerea și comercializarea produselor de iluminat de tip LED

Acest certificat se aplica pentru acele domenii de activitate descrise
în Codurile NACE(CAEN) enumerate mai jos, recunoscute internațional:

2740 & 4759

Aprobat initial la **25 Aprilie 2019**
Certificare initiala la **25 Aprilie 2019**
Certificatul expira la **25 Aprilie 2022**
Numarul certificatului **4156666**

REGISTERED
MANAGEMENT
SYSTEMS
BS EN ISO
9001:2015
QUAY AUDIT UK LTD



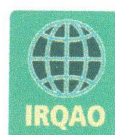
În numele **Quay Audit UK Limited**



www.ascb.com



www.global-accreditation.org



www.irqao.com

Acesta este un certificate acreditat și autorizat pentru emitere de către Accreditation Service for Certifying Bodies (Europe) Limited, evaluat de către Quay Audit UK Limited în conformitate cu ISO 17021:2006 "Evaluarea conformitatii. Cerințe pentru organisme care efectuează audit și certificarea de sisteme de management". Acest certificat este valabil numai atunci când este înscris în registrul International Register of Quality Assessed Organisations: www.irqao.com

Grove House & St. Julian's Friars Shrewsbury Shropshire SY1 1XL | (44)1743 351677 | post@quayaudit.co.uk | www.quayaudit.co.uk

SUG2 | E00022

Din 14.02.2020

CERTIFICAT

Prin prezentul, Sucursala Nr.26 Chișinău al BC "Moldova-Agroindbank" S.A, cod bancar AGRNMD2X, confirmă deservirea **SRL ENERGOLED**, cod fiscal **1015600000816**. Clientul dispune de urmatorul contur bancar:

-cont curent – MD60AG000000022512479048 in MDL;

Certificatul este eliberat la solicitarea clientului.

Director sucursalei Nr.26 Chisinau

Contabil-sef adj.



Cudlea A.

Luca C.

CONTRACT № -3/01
de prestare a serviciilor

mun. Chisinau

“28”ianuarie 2020

“Ajustare-Tehnica”SRL

Denumirea completă a întreprinderii, asociației, firmei, organizației

- 1.1 Reprezentată prin directorul d-l Chirdeachin A., care acționează în baza statutului și denumită în continuare “Prestator”: certificat de înregistrare MD nr. 0031949 din 4 august 1998 pe de o parte, „ENERGOLED” S.R.L., cu sediul în mun. Chișinău, str.Mircea cel Batrin 13/1, of. 82, IDNO1005600000816, cod TVA 0405414, IBAN MD60AG000000022512479048, în continuare „Executor” în persoana administratorului Postolachi Veaceslav

1.Obiectul contractului

Prestatorul își asumă obligația de a presta servicii prin **verificare, încercare și măsurare a echipamentelor electrice și energetice**, iar Beneficiarul de a achita lucrul efectuat în deviz, care este partea integrantă a prezentului contract.

2.Termenul și condițiile de prestare a serviciilor

- 2.1 Prestarea serviciilor se efectuează la Beneficiar până la 31.12.2020

- 2.2 Documentația tehnică include:

- 1) Act de recepționare2 ex
- 2) Protocolluri de verificare1 set

3.Prețul și costul total al Contractului .

- 3.1 Prețul de prestare a serviciilor prezentului contract este stabilit în lei moldovenești, fiind indicat în devizul prezentului contract.

4.Condițiile de plată.

- 4.1 Să se efectueze achitarea avansei Prestatorului în mărime de 30% din devizul înainte de începutul lucrărilor, și să se achite plata definitiv nu mai târziu de 3 zile după semnarea actului de predare- primire la calitate a lucrărilor.

5.Obligațiile părților.

- 5.1 Angajamentele Beneficiarului :

a) să asigure plata respectând modalitățile și termenii indicate în prezentul Contract.

- 5.2 Angajamentele Prestatorului :

a) să presteze calitativ serviciile prevăzute de prezentul contract;

b) să îndeplinească lucrările cu mijloacele și cheltuielile proprii.

- 5.3 Calitatea lucrărilor trebuie să corespundă normelor de exploatare ale echipamentelor electrice. Calitatea lucrărilor va fi garantată de Prestator pe o perioadă de 12 luni de la data recepției.

6. Rezilierea contractului

- 6.1 Rezilierea contractului poate avea loc cu acordul comun al ambelor părți sau în mod unilateral în caz de:

a) Refuzul Prestatorului de a presta serviciile prevăzute în prezentul contract;

b) Nerespectarea de către Prestator a termenilor de prestare;

c) Nerespectarea de către Beneficiar a termenilor de plată a serviciilor;

d) Nesatisfacerea de către una din părți a pretențiilor, înaintate conform prezentului contract.

- 6.2 Partea inițietoare a rezilierii contractului este obligată să comunice în timp de 10 zile celeilalte părți despre intențiile ei, cu expunerea cauzelor.

6.3 Partea înștiințată este obligată să răspundă în decurs de 10 zile la anunț. În caz că chestiunea nu vă fi coordonată în termenele stabilite, partea inițitoare are dreptul să declare contractul reziliat, conform situației la data indicată în anunț.

6.4 Obligațiile contractuale existente la momentul rezilierii lui trebuie să fie satisfăcute necondiționat.

7. Forța Majoră

7.1 Părțile sunt exonerate de răspundere pentru neîndeplinirea parțială sau totală a obligațiilor conform prezentului contract, dacă aceasta este cauzată de producerea unor cazuri de forță majoră.

7.2 Circumstanțele de forță majoră sunt interpretate de către Camera de Comerț și Industrie a Republicii Moldova și sunt acelea care pot apărea în cursul executării prezentului contract, în urma producerii unor evenimente extraordinare care sunt în afara voinței și controlului părților.

8. Dispoziții finale.

8.1 Litigiile ce vor rezulta din prezentul Contract vor fi soluționate de către părți pe cale amiabilă. În caz de neînțelegeri vor fi examinate în ordinea stabilită de legislația în vigoare.

8.2 Din data semnării prezentului contract toate negocierile și corespondența referitoare la aceasta, își pierd puterea juridică.

8.3 Orice modificări și completări la prezentul contract sunt valabile numai în cazul când acestea au fost făcute în scris și semnate de către reprezentanții împuterniciți din ambe părți.

8.4 Nici una dintre părțile nu are dreptul să transmită obligațiunile și drepturile sale de contract unor terțe persoane, fără înștiințarea și acordul în scris ai celeilalte părți.

8.5 Prezentul Contract este întocmit în două exemplare care se eliberează câte un exemplar:

- a. Prestatorului
- b. Beneficiarului

8.6 Întru mărturisirea celor expuse mai sus, Părțile au semnat acest contract la

“28”ianuarie 2020

9. Rechizitele juridice, poștale și de plăți ale părților:

“Prestator”:

“Ajustare-Tehnica” SRL

adresa poștală: MD 2068

or. Chișinău M. Costin 7, of. 307

Cod IBAN- MD90ML000000225172900833

Banca Moldindconbank

sucursala “Mircea cel Bătrîn”

Cod bancar- MOLDMD2X359

Cod fiscal 1003600094357

Cod TVA-0601890



“Beneficiar”:

“ ENERGOLED” SRL

mun. Chișinău, str. Mircea cel Batrin 13/1, of. 82

Cod IBAN - MD60AG000000022512479048

Cod bancar - AGRNMD2X 462 fil. Nr.26

B.C. „Moldova-Agroindbank” S.A

Cod fiscal 1005600000816

Cod TVA 0405414





DECLARAȚIE **privind conduita etică și** **neimplicarea în practici frauduloase și de corupere**

Data: "06" iunie 2020

Licitația Nr.: 21023835

Către: Instituția Publică Liceul Teoretic cu învățământ seral nr. 2, mun. Chișinău

SRL „ENERGOLED” confirmă prin prezenta că:
(denumirea ofertantului)

1. Nici unul dintre angajații, companionii, agenții, acționarii, consultanții, partenerii noștri sau rudele sau asociații ai lor nu este în relații care ar fi putut considerate ca un conflict de interese, conform prevederilor din documentele de atribuire.
2. În cazul în care vom afla despre faptul unui conflict potențial, vom raporta imediat informația respectivă către autoritatea contractantă.
3. Nici unul dintre angajații, companionii, agenții, acționarii, consultanții, partenerii noștri sau rudele sau asociații ai lor nu a fost angajat în practici de corupere, escrocherie, complotare, constrângere sau alte practici anticoncurențiale în procesul pregătirii ofertei din cadrul prezentei licitații, conform prevederilor din documentele de atribuire, punctul IPO10.
4. În legătură cu procedura respectivă de licitație și cu orice contract care, eventual, ne va fi adjudecat ca rezultat al acesteia, nu au fost, nici nu vor fi efectuate nici un fel de plăți către angajații, companionii, agenții, acționarii, consultanții, partenerii noștri sau rudele lor, care sînt implicați în achiziția publică, implementarea contractului și aprobarea plăților contractuale în numele autorității contractante.

Semnat: _____

Nume: Postolachi Veaceslav

Funcția în cadrul firmei: Director

Denumirea firmei și sigiliu: SRL„ENERGOLED

L.Ș.

DECLARAȚIE

de neîncadrare în situațiile ce determină excluderea de la procedura de atribuire, ce vin în aplicarea art. 18 din Legea nr. 131 din 03.07.2015

Subsemnatul, *Postolachi Veaceslav* reprezentant împuternicit al *SRL Energoled* în calitate de ofertant/ofertant asociat, declar pe propria răspundere, sub sancțiunea excluderii din procedura de achiziție publică și sub sancțiunile aplicabile faptei de fals în acte publice, că nu mă aflu în situația prevăzută la art. 18 din Legea nr. 131 din 03.07.2015 privind achizițiile publice, respectiv în ultimii 5 ani nu am fost condamnat prin hotărâre definitivă a unei instanțe judecătorești pentru participarea la activități ale unei organizații sau grupări criminale, pentru corupție, fraudă și/sau spălare de bani.

Subsemnatul declar că informațiile furnizate sunt complete și corecte în fiecare detaliu și înțeleg că autoritatea contractantă are dreptul de a solicita, în scopul verificării și confirmării declarațiilor, orice documente doveditoare de care dispun.

Subsemnatul, *Postolachi Veaceslav* reprezentant împuternicit al *SRL Energoled*, în calitate de ofertant/ofertant asociat, la procedura *Cererea a Ofertelor de Prețuri* pentru atribuirea contractului de achiziție publică avînd ca obiect *Lucrări de restabilire a iluminatului electric exterior pe teritoriul I.P LTS nr. 2*, codul CPV 45400000-1, la data de 06.06.2020, organizată de *Instituția Publică Liceul Teoretic cu învățământ seral nr. 2, mun. Chișinău*, declar pe propria răspundere că:

- a) nu am intrat în proces de insolabilitate ca urmare a hotărârii judecătorești;
- b) mi-am îndeplinit obligațiile de plată a impozitelor, taxelor și contribuțiilor de asigurări sociale, în conformitate cu prevederile legale în vigoare în RM sau în țara în care sunt stabilit până la data solicitată;
- c) nu am fost condamnat, în ultimii 3 ani, prin hotărârea definitivă a unei instanțe judecătorești, pentru o faptă care a adus atingere eticii profesionale sau pentru comiterea unei greșeli în materie profesională;
- d) nu sunt inclus în Lista de interdicție a operatorilor economici.

Subsemnatul declar că informațiile furnizate în scopul demonstrării îndeplinirii criteriilor de calificare și selecție sunt complete și corecte în fiecare detaliu și înțeleg ca autoritatea contractantă are dreptul de a solicita, în scopul verificării și confirmării declarațiilor, orice documente doveditoare de care dispun.

Semnat: _____

Nume: Postolachi Veaceslav

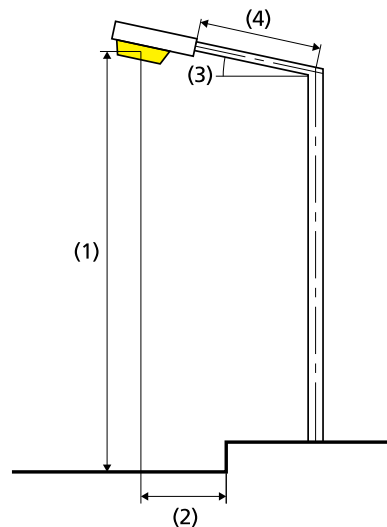
Funcția în cadrul firmei: Director

Denumirea firmei și sigiliu: SRL„ENERGOLED

L.Ș.

Улица 1 по EN 13201:2015

LED MARKET SRL SMD50W 5700K



Результаты для полей оценки
Коэффициент эксплуатации: 0.67

Проезжая часть 1 (M4)

Lcp [cd/m ²] ≥ 0.75	Uo ≥ 0.40	UI ≥ 0.60	TI [%] ≤ 15	EIR ≥ 0.30
✓ 1.39	✓ 0.52	✓ 0.66	✓ 2	✓ 0.63

Результаты для показателей энергоэффективности

Индикатор плотности мощности (Dp) 0.008 W/lxm²

Случай планирования с несколькими группами светильников не подпадает под норму EN 13201:2015-5. Поэтому расчет показателей мощности осуществляется только для группы светильников, расстояние которых между мачтами определяет длину нормированных полей.

Интенсивность потребления энергии

Расположение 1: SMD50W 5700K (200.0 кВт-ч/год)	1.1 кВт-ч/м ² год
Расположение 2: 45W 5700K (180.0 кВт-ч/год)	1.0 кВт-ч/м ² год
Расположение 3: 45W 5700K (180.0 кВт-ч/год)	1.0 кВт-ч/м ² год

Расстояние между мачтами этой группы светильников определяет длину нормированных полей.

Лампа:	1xHIGH BAY SMD50W 5700K
Световой поток (светильник):	6398.25 lm
Световой поток (лампа):	6421.20 lm
Рабочие часы	
4000 h:	100.0 %, 50.0 W
W/км:	1650.0
Расположение:	односторонне внизу
Расстояние между мачтами:	30.000 m
Наклон консоли (3):	0.0°
Длина консоли (4):	2.000 m
Высота световых точек (1):	8.000 m
Свес световой точки (2):	0.000 m

ULR:	-1.00
ULOR:	0.00

Наибольшие значения силы света

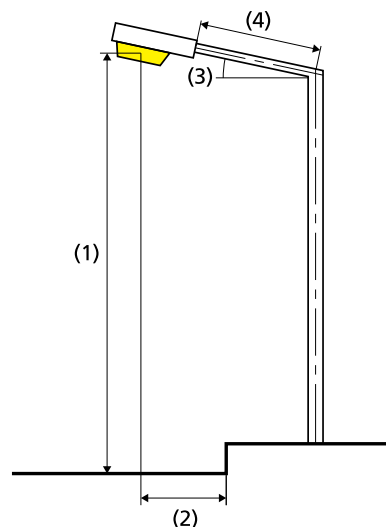
при 70° и выше:	77.7 cd/klm *
при 80° и выше:	5.70 cd/klm *
при 90° и выше:	0.00 cd/klm *
Класс интенсивности света:	G*6

В во всех направлениях, которые образуют указанный угол с нижней вертикалью в инсталлированных и готовых к работе светильниках.

* Значения интенсивности света в [свечей/килолюмен] для расчета класса интенсивности света относятся в соответствии с EN 13201:2015 к световому потоку.

Компоновка отвечает классу индекса ослепления D.5

LED MARKET SRL 45W 5700K



Лампа:	1xStreet Light 45W, 5700k, ULTRA 2
Световой поток (светильник):	5781.67 lm
Световой поток (лампа):	5955.50 lm
Рабочие часы	
4000 h:	100.0 %, 45.0 W
W/km:	3015.0
Расположение:	односторонне внизу
Расстояние между мачтами:	15.000 m
Наклон консоли (3):	0.0°
Длина консоли (4):	0.000 m
Высота световых точек (1):	8.000 m
Свес световой точки (2):	0.000 m

ULR: -1.00

ULOR: 0.00

Наибольшие значения силы света

при 70° и выше: 259 cd/klm *

при 80° и выше: 46.1 cd/klm *

при 90° и выше: 1.61 cd/klm *

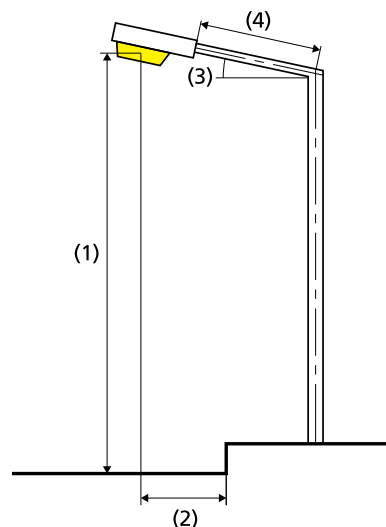
Класс интенсивности света: G*5

В во всех направлениях, которые образуют указанный угол с нижней вертикалью в инсталлированных и готовых к работе светильниках.

* Значения интенсивности света [свечей/килолюмен] для расчета класса интенсивности света относятся в соответствии с EN 13201:2015 к световому потоку.

Компоновка отвечает классу индекса ослепления D.4

LED MARKET SRL 45W 5700K



Лампа:	1xStreet Light 45W, 5700k, ULTRA 2
Световой поток (светильник):	5781.67 lm
Световой поток (лампа):	5955.50 lm
Рабочие часы	
4000 h:	100.0 %, 45.0 W
W/km:	3015.0
Расположение:	односторонне внизу
Расстояние между мачтами:	15.000 m
Наклон консоли (3):	0.0°
Длина консоли (4):	0.000 m
Высота световых точек (1):	8.000 m
Свес световой точки (2):	0.000 m

ULR:	-1.00
ULOR:	0.00
Наибольшие значения силы света	
при 70° и выше:	259 cd/klm *
при 80° и выше:	46.1 cd/klm *
при 90° и выше:	1.61 cd/klm *
Класс интенсивности света:	G*5

В во всех направлениях, которые образуют указанный угол с нижней вертикалью в инсталлированных и готовых к работе светильниках.

* Значения интенсивности света [свечей/килолюмен] для расчета класса интенсивности света относятся в соответствии с EN 13201:2015 к световому потоку.

Компоновка отвечает классу индекса ослепления D.4



Formularul standard al Documentului Unic de Achiziții European

Documentul Unic de Achiziții European, în continuare DUAE este o declarație pe proprie răspundere care prezintă dovezi preliminare și înlocuiește certificatele eliberate de autoritățile publice sau de părți terțe. El este disponibil în limba de stat și engleză și este utilizat ca dovadă preliminară a îndeplinirii condițiilor necesare în cadrul procedurilor de achiziții publice în Republica Moldova. Datorită DUAE, ofertanții nu mai trebuie să furnizeze probe documentare complete și în formate diferite, astfel cum se utilizau anterior în procedurile de achiziții publice, ceea ce reprezintă o simplificare semnificativă a accesului la oportunitățile de ofertare transfrontaliere. Începând din octombrie 2018, DUAE va fi disponibil exclusiv în formă electronică. Ministerul Finanțelor pune la dispoziție serviciu web gratuit pentru cumpărători, ofertanți și alte părți interesate de completare DUAE în format electronic. Formularul online poate fi completat, imprimat și apoi trimis cumpărătorului împreună cu restul ofertei. Dacă procedura se desfășoară electronic, DUAE poate fi exportat, stocat și depus în format electronic. Un DUAE depus în cadrul unei proceduri de achiziții publice anterioare poate fi reutilizat, cu condiția că informațiile să rămână corecte. Ofertanții pot fi excluși din procedura de achiziții publice sau pot fi urmăriți în justiție dacă informațiile din DUAE sunt false, nedivulgate sau nu pot fi susținute prin documente justificative.

Partea I – Informații privind procedura de achiziții publice și autoritatea contractantă sau entitatea contractantă

Partea I a formularului DUAE se completează online doar de către autoritatea contractantă sau entitatea contractantă și include următoarele informații:

A.	Informații despre publicare	
	Numărul anunțului/invitației publicată în BAP, și după caz numărul anunțului în J.O	ocds-b3wdp1-MD-1591007958267
B.	Identitatea achizitorului	
	Denumirea oficială	Instituția Publică Liceul Teoretic cu învățământ seral nr. 2, mun. Chișinău, Republica Moldova IDNO 1019620005475
	Țara	
	Număr unic de identificare a autorității	
C.	Informații privind procedura de achiziții publice	
	Tipul procedurii	Cererea Ofertelor de Prețuri <i>Lucrări de restabilire a iluminatului electric exterior pe teritoriul I.P LTS nr. 2</i>
	Numărul unic de identificare al procedurii de achiziție ocids-b3wdp1-MD-1591007958267	
	Data deschiderii ofertelor 06/06/2020 ora 10.15	
	Denumirea obiectului de achiziții	
	Scurtă descriere	

Partea II – Informații referitoare la operatorul economic

Partea II a formularului DUAE se completează online doar de către operatorii economici și include următoarele informații.

A.	Informații referitoare la operatorul economic	
	Denumire	SRL ENERGOLED
	<i>Adresa juridică:</i>	Or. Chisinau str.Mircea cel Batrin
	Cod poștal	13/1 of.82
	Oraș	Or.Chișinău
	Țara	Republica Moldova
	Adresa web	
	e-mail	eenergoled@mail.ru
	Telefon	069413773/022995452
	Persoana sau persoanele de contact	Postolachi Veaceslav
	Număr unic de identificare (IDNO/IDNP), după caz	101560000816
	Numărul cod TVA – dacă este cazul	0405414
	Statutul juridic al operatorului economic	SRL
	Numele fondatorilor	Postolachi Veaceslav
	<p>Operatorul economic este:</p> <ul style="list-style-type: none"> • întreprindere mică • întreprindere mijlocie 	<p>Se selectează de către operatorii economici</p> <p><input checked="" type="checkbox"/> Da</p>
	<p>Numai în cazul în care achiziția este rezervată: operatorul economic este un atelier protejat sau o ”întreprindere socială,, sau va asigura executarea contractului în contextul programelor de angajare protejată?</p> <ul style="list-style-type: none"> - care este procentul corespunzător de lucrători cu dizabilități sau defavorizați? - Dacă este necesar, vă rugăm să specificați cărei sau căror categorii de lucrători cu dizabilități sau defavorizați le aparțin angajații în cauză? 	<p>Se selectează de către operatorii economici</p> <p><input type="checkbox"/> Nu</p> <p>Se completează text </p> <p>Se completează text </p>
	<p>Dacă este cazul, activitatea antreprenorială a operatorului economic este înregistrată sau deține o certificare echivalentă în cadrul unui sistem național privind activitățile economice pe care le prestează?</p> <ul style="list-style-type: none"> - Vă rugăm să furnizați actele de constituire, dacă este cazul: - Dacă actele de constituire sau de certificare sunt disponibile în format electronic, vă rugăm să precizați: - Vă rugăm să furnizați autorizațiile pe care se bazează activitățile comerciale, dacă este cazul: - Înregistrarea sau certificarea acoperă toate criteriile de selecție impuse? 	<p>Se selectează de către operatorii economici</p> <p><input type="checkbox"/> Nu</p> <p>Se completează text </p> <p><input type="checkbox"/> Nu</p> <p><input checked="" type="checkbox"/> Da</p> <p>Se completează text </p> <p><input type="checkbox"/> Nu</p> <p><input type="checkbox"/> Nu</p>



	<i>Vă rugăm să completați informațiile lipsă în partea II secțiunea A,B,C sau D, după caz, NUMAI dacă se solicită acest lucru în anunțul sau în documentele achiziției relevante</i>	
	Operatorul economic va fi în măsură să furnizeze un certificat cu privire la plata contribuțiilor la asigurările sociale și plata impozitelor sau să furnizeze informații care să îi permită autorității contractante sau entității contractante să obțină acest certificat direct prin accesarea unei baze de date naționale în orice stat, disponibilă în mod gratuit? - Dacă documentele relevante sunt disponibile în format electronic, vă rugăm să precizați:	Se selectează de către operatorii economici <input checked="" type="checkbox"/> Da se completează de către operatorul economic: adresa de internet, autoritatea emitentă sau organismul emitent. Referința exactă a documentației.
	Operatorul economic participă la procedura de achiziții publice împreună cu alții?	Se selectează de către operatorii economici <input checked="" type="checkbox"/> Nu
	<i>Vă rugăm să vă asigurați că celelalte părți în cauză prezintă un formular DUAE separat.</i>	
	Vă rugăm să precizați rolul operatorului economic în cadrul grupului (lider, responsabil cu îndeplinirea unor sarcini specifice, etc):	Lider
	Vă rugăm să îi identificați pe ceilalți operatori economici care mai participă la procedura de achiziții publice:	Nu
	Dacă este cazul, denumirea grupului participant:	Nu
	Dacă este cazul, se indică lotul (loturile) pentru care operatorul economic dorește să depună oferte:	Nu
B.	Informații privind reprezentanții operatorului economic	
	<i>Dacă este cazul, vă rugăm să indicați numele și adresa (adresele) persoanei (persoanelor) împuternicită (împuternicite) să îl reprezinte pe operatorul economic în scopurile acestei proceduri de achiziții publice:</i>	
	Prenume	Veaceslav
	Nume	Postolachi
	Data nașterii	07.01.1987
	Locul nașterii	Or. Bălți
	Strada și numărul	Bd. Mircea cel Bătrîn 13/1
	Cod poștal	
	Oraș	Mun. Chișinău
	Țară	R. Moldova
	--	
	e-mail	veaceslav.postolachi@mail.ru
	Telefon	069413773
	Funcție / acționând în calitate de	Administrator
	<i>Dacă este cazul, vă rugăm să furnizați informații detaliate privind reprezentarea (formele, amploarea, scopul acesteia...)</i>	
C.	Informații privind utilizarea capacităților altor entități	
	Operatorul economic utilizează capacitățile altor entități pentru a satisface criteriile de selecție prevăzute în partea IV, precum și (dacă	Se selectează de către operatorii economici <input checked="" type="checkbox"/> Nu



	este cazul) criteriile și regulile menționate în partea V de mai jos?	
	<p>Vă rugăm să prezentați un formular DUAЕ separat care să cuprindă informațiile solicitate în secțiunile A și B din această parte și din partea III pentru fiecare dintre entitățile în cauză, completat și semnat în mod corespunzător de entitățile în cauză. Vă atragem atenția asupra faptului că trebuie incluși, de asemenea, tehnicienii sau organismele tehnice implicate, indiferent dacă fac sau nu parte din întreprinderea operatorului economic, în special cei care răspund de controlul calității și, în cazul contractelor de achiziții publice de lucrări, tehnicienii sau organismele tehnice la care poate face apel operatorul economic în vederea executării lucrărilor.</p> <p>în măsura în care este relevant pentru capacitatea (capacitățile) specifică (specifice) utilizată (utilizate) de operatorul economic, vă rugăm să includeți informațiile prevăzute în părțile IV și V pentru fiecare dintre entitățile în cauză.</p>	
D.	Informații privind subcontractanții pe ale căror capacități operatorul economic nu se bazează	Răspuns Se completează de către operatorii economici text
	Secțiunea se completează numai în cazul în care această informație este solicitată în mod explicit de către autoritatea contractantă sau entitatea contractantă.	
	Operatorul economic intenționează să subcontracteze vreo parte din contract unor terți?	Se selectează de către operatorii economici <input type="checkbox"/> Da <input checked="" type="checkbox"/> Nu
	Dacă da și în măsura în care se cunoaște, vă rugăm să enumerați subcontractanții propuși.	
	Dacă autoritatea contractantă sau entitatea contractantă solicită în mod explicit aceste informații, în plus față de informațiile din partea I, vă rugăm să furnizați informațiile solicitate în secțiunile A și B din această parte și din partea III pentru fiecare dintre subcontractanții (categoriile de subcontractanți) în cauză.	

Partea III – Motive de excludere

Partea III a formularului DUAЕ se completează online de către autoritatea contractantă, entitatea contractantă și operatorii economici.

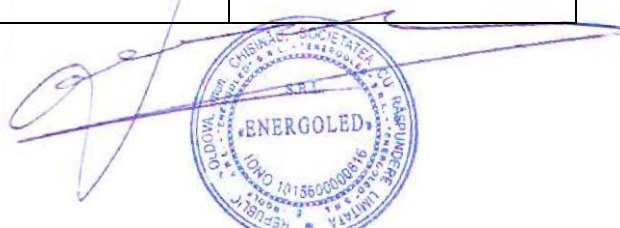
A.	Motive referitoare la condamnările penale	
	<p>Art.18 din Legea nr.131 din 03.07.2015 stabilește următoarele motive de excludere.</p> <p>Al. (1) Autoritatea contractantă are obligația de a exclude din procedura de atribuire a contractului de achiziții publice orice ofertant sau candidat despre care are cunoștință că, în ultimii 5 ani, a fost condamnat, prin hotărârea definitivă a unei instanțe judecătorești, pentru participare la activități ale unei organizații sau grupări criminale, pentru corupție, pentru fraudă și/sau pentru spălare de bani, pentru infracțiuni de terorism sau infracțiuni legate de activități teroriste, finanțarea terorismului, exploatarea prin muncă a copiilor și alte forme de trafic de persoane.</p> <p>Al. (1¹) Obligația de excludere a ofertantului / candidatului se aplică și în cazul în care persoana condamnată printr-o hotărâre definitivă a unei instanțe de judecată pentru infracțiunile prevăzute la alin.1 este membru al organismului de administrare, de conducere sau de control în cadrul acestuia.</p> <p>Al. (6) Orice ofertant/candidat care se află în una din situațiile menționate la art.18 alin. (1) și (2) din legea 131/03.07.2018 privind achizițiile publice, furnizează dovezi care să arate că măsurile luate de el sânt suficiente pentru a demonstra fiabilitatea sa, în pofida existenței unui motiv de excludere. Dacă autoritatea contractantă consideră astfel de dovezi suficiente, ofertantul/candidatul în cauză nu este exclus de la procedura de achiziție publică.</p> <p>Al. (7) În sensul alin. (6), ofertantul/candidatul dovedește că a plătit sau s-a angajat să plătească o compensație în ceea ce privește eventualele prejudicii cauzate prin infracțiune sau prin abateri, că a clarificat complet faptele și împrejurările cooperând activ cu autoritățile abilitate să investigheze cazul și că a întreprins măsuri concrete la nivel tehnic, organizațional și în materie de personal, adecvate pentru a preveni orice noi infracțiuni sau abateri.</p> <p>Al. (8) Măsurile întreprinse de către ofertant/candidat în sensul alin. (7) sânt evaluate ținând seama de gravitatea și circumstanțele particulare ale infracțiunii sau ale abaterii. În cazul în care consideră că măsurile întreprinse sânt insuficiente, autoritatea contractantă informează ofertantul/candidatul despre motivele excluderii.</p>	



	<i>Al. (9) Un ofertant/candidat care a fost exclus prin hotărâre definitivă a unei instanțe de judecată de la participarea la procedurile de achiziții publice nu are dreptul să facă uz de posibilitatea prevăzută la alin. (6)–(8).</i>	
	Participare la o organizație criminală <i>Text</i>	<input checked="" type="checkbox"/> Nu
	Corupție <i>Text</i>	<input checked="" type="checkbox"/> Nu
	Fraude <i>Text</i>	<input checked="" type="checkbox"/> Nu
	Infrațiuni teroriste sau infracțiuni legate de activitățile teroriste <i>Text</i>	<input checked="" type="checkbox"/> Nu
	Spălare de bani sau finanțarea terorismului <i>Text</i>	<input checked="" type="checkbox"/> Nu
	Exploatarea prin muncă a copiilor și alte forme de trafic de persoane <i>Text</i>	<input checked="" type="checkbox"/> Nu
B.	Motive legate de plata impozitelor sau a contribuțiilor la asigurările sociale	
	<p>Art.18 din Legea nr.131 din 03.07.2015 stabilește următoarele motive de excludere.</p> <p><i>Al. (2) Autoritatea contractantă are obligația de a exclude din procedura de atribuire a contractului de achiziții publice orice ofertant sau candidat care se află în oricare dintre următoarele situații:</i></p> <p><i>Lit. (b) nu și-a îndeplinit obligațiile de plată a impozitelor, taxelor și contribuțiilor de asigurări sociale în conformitate cu prevederile legale în vigoare în Republica Moldova sau în țara în care este stabilit.</i></p> <p><i>Al. (2²) Prin derogare de la alin.2 lit. b), ofertantul/candidatul nu este exclus din procedura de atribuire dacă beneficiază, în condițiile legii, de eșalonarea obligațiilor de plată a impozitelor, taxelor și contribuțiilor de asigurări sociale ori de alte facilități în vederea plății acestora, inclusiv a majorărilor de întârziere (penalităților) și/sau a amenzilor.</i></p>	
	Plata impozitelor Plata impozitelor se efectuează lunar	<input checked="" type="checkbox"/> Nu
	Această încălcare a obligațiilor a fost stabilită prin alte mijloace decât o hotărâre judecătorească sau administrativă?	<input checked="" type="checkbox"/> Nu
	În cazul în care această încălcare a obligațiilor a fost stabilită printr-o hotărâre judecătorească sau administrativă, această decizie este definitivă și obligatorie? <i>Vă rugăm să precizați data condamnării</i> <i>În cazul unei condamnări, durată perioadei de excludere, în măsura în care aceasta este stabilită direct în condamnare</i> <i>Descrieți ce mijloace au fost utilizate</i>	<input checked="" type="checkbox"/> Nu Se completează de către operatorii economici text
	Operatorul economic și-a îndeplinit obligațiile plătind impozitele sau contribuțiile la asigurările sociale datorate sau încheind un aranjament cu caracter obligatoriu în vederea plății acestora, inclusiv, după caz, a eventualelor dobânzi acumulate sau a amenzilor? <i>Vă rugăm să le descrieți</i> <i>Aceste informații sunt disponibile gratuit pentru autorități, dintr-o bază de date națională?</i>	se completează de către operatorul economic: text adresa de internet, autoritatea emitentă sau organismul emitent. Referința exactă a



		documentației.
	Plata asigurărilor sociale	
	Operatorul economic și-a încălcat obligațiile cu privire la plata contribuțiilor la asigurările sociale atât pe teritoriul Republicii Moldova, cât și în alte state?	<input checked="" type="checkbox"/> Nu
	Această încălcare a obligațiilor a fost stabilită prin alte mijloace decât o hotărâre judecătorească sau administrativă?	<input checked="" type="checkbox"/> Nu
	În cazul în care această încălcare a obligațiilor a fost stabilită printr-o hotărâre judecătorească sau administrativă, această decizie este definitivă și obligatorie? <i>Vă rugăm să precizați data condamnării</i> <i>În cazul unei condamnări, durată perioadei de excludere, în măsura în care aceasta este stabilită direct în condamnare</i> <i>Descrieți ce mijloace au fost utilizate</i>	
	Operatorul economic și-a îndeplinit obligațiile plătind impozitele sau contribuțiile la asigurările sociale datorate sau încheind un aranjament cu caracter obligatoriu în vederea plății acestora, inclusiv, după caz, a eventualelor dobânzi acumulate sau a amenzilor? <i>Vă rugăm să le descrieți</i> <i>Aceste informații sunt disponibile gratuit pentru autorități, dintr-o bază de date națională ?</i>	se completează de către operatorul economic: text adresa de internet, autoritatea emitentă sau organismul emitent. Referința exactă a documentației.
C.	Includerea în lista de interdicție a operatorilor economici.	
	Este operatorul economic înscris în lista de interdicție a operatorilor economici în conformitate cu Articolul 18 al. e) din Legea nr.131 din 03.07.2015 privind achizițiile publice.	<input checked="" type="checkbox"/> Nu
D.	Motive legate de insolvență, conflicte de interese sau abateri profesionale	
	Art.18 al. 2 din Legea nr.131 din 03.07.2015 stabilește următoarele motive de excludere. <i>lit. (a) se află în proces de insolvabilitate ca urmare a hotărârii judecătorești;</i> <i>lit. (c) a fost condamnat, în ultimii 3 ani, prin hotărârea definitivă a unei instanțe judecătorești, pentru o faptă care a adus atingere eticii profesionale sau pentru comiterea unei greșeli în materie profesională;</i> <i>lit. (d) a prezentat informații false sau nu a prezentat informațiile solicitate de către autoritatea contractantă în scopul demonstrării îndeplinirii criteriilor de calificare și selecție;</i> <i>lit. (d¹) a încălcat obligațiile aplicabile în domeniul mediului, muncii și asigurărilor sociale, în cazul în care autoritatea contractantă demonstrează, prin orice mijloace adecvate, acest fapt;</i> <i>lit. (d²) se face vinovat de o abatere profesională, care îi pune la îndoială integritatea, în cazul în care autoritatea contractantă demonstrează, prin orice mijloace adecvate, acest fapt;</i> <i>lit.(d³) a încheiat cu alți operatori economici acorduri care vizează denaturarea concurenței, în cazul în care acest fapt se constată prin decizie a organului abilitat în acest sens;</i> <i>lit. (d⁴) se află într-o situație de conflict de interese care nu poate fi remediată în mod efectiv prin măsurile prevăzute la art. 74.</i>	
	În măsura cunoștințelor sale, operatorul economic și-a încălcat obligațiile în domeniul mediului ?	<input checked="" type="checkbox"/> Nu
	Ați luat măsuri pentru a demonstra fiabilitatea dumneavoastră (autocorectare) <i>Vă rugăm să le descrieți</i>	



	În măsura cunoștințelor sale, operatorul economic și-a încălcat obligațiile în domeniul social?	<input checked="" type="checkbox"/> Nu
	Ați luat măsuri pentru a demonstra fiabilitatea dumneavoastră (autocorectare) <i>Vă rugăm să le descrieți</i>	
	În măsura cunoștințelor sale, operatorul economic și-a încălcat obligațiile în domeniul muncii?	<input checked="" type="checkbox"/> Nu
	Ați luat măsuri pentru a demonstra fiabilitatea dumneavoastră (autocorectare) <i>Vă rugăm să le descrieți</i>	
	Falimentul	
	Operatorul economic este în stare de faliment? <i>Vă rugăm să le descrieți</i>	<input checked="" type="checkbox"/> Nu
	<i>Precizați motivele pentru care veți putea fi, totuși, în măsură să executați contractul. Nu este necesar să se furnizeze aceste informații în cazul în care excluderea operatorilor economici în acest caz a devenit obligatorie în temeiul legislației naționale aplicabile, fără nicio posibilitate de derogare atunci când operatorul economic este, totuși în măsură să execute contractul.</i>	
	<i>Aceste informații sunt disponibile gratuit pentru autorități, dintr-o bază de date națională ?</i>	se completează de către operatorul economic: text adresa de internet, autoritatea emitentă sau organismul emitent. Referința exactă a documentației.
	Insolvența	
	Operatorul economic este în situație de insolvență sau de lichidare? <i>Vă rugăm să le descrieți</i>	<input checked="" type="checkbox"/> Nu
	<i>Precizați motivele pentru care veți putea fi, totuși, în măsură să executați contractul. Nu este necesar să se furnizeze aceste informații în cazul în care excluderea operatorilor economici în acest caz a devenit obligatorie în temeiul legislației naționale aplicabile, fără nicio posibilitate de derogare atunci când operatorul economic este, totuși în măsură să execute contractul.</i>	
	<i>Aceste informații sunt disponibile gratuit pentru autorități, dintr-o bază de date națională ?</i>	se completează de către operatorul economic: text adresa de internet, autoritatea emitentă sau organismul emitent. Referința exactă a documentației.
	Faliment	
	Operatorul economic se află într-o situație similară, cum ar fi falimentul, care rezultă dintr-o procedură similară din legislațiile sau reglementările naționale? <i>Vă rugăm să le descrieți</i>	<input checked="" type="checkbox"/> Nu
	<i>Precizați motivele pentru care veți putea fi, totuși, în măsură să executați contractul. Nu este necesar să se furnizeze aceste informații în cazul în care excluderea operatorilor economici în acest caz a devenit obligatorie în temeiul legislației naționale aplicabile, fără nicio posibilitate de derogare atunci când operatorul economic este, totuși în măsură să execute contractul.</i>	
	<i>Aceste informații sunt disponibile gratuit pentru autorități,</i>	



	dintr-o bază de date națională ?	se completează de către operatorul economic: adresa de internet, autoritatea emitentă sau organismul emitent. Referința exactă a documentației.
	Active administrate de lichidator	
	Activele operatorului economic sunt administrate de un lichidator sau de o instanță? <i>Vă rugăm să le descrieți</i>	<input checked="" type="checkbox"/> Nu
	<i>Precizați motivele pentru care veți putea fi, totuși, în măsură să executați contractul. Nu este necesar să se furnizeze aceste informații în cazul în care excluderea operatorilor economici în acest caz a devenit obligatorie în temeiul legislației naționale aplicabile, fără nicio posibilitate de derogare atunci când operatorul economic este, totuși în măsură să execute contractul.</i>	
	Aceste informații sunt disponibile gratuit pentru autorități, dintr-o bază de date națională ?	se completează de către operatorul economic: text adresa de internet, autoritatea emitentă sau organismul emitent. Referința exactă a documentației.
	Activitățile economice sunt suspendate	
	Activitățile economice ale operatorului economic sunt suspendate? <i>Vă rugăm să le descrieți</i>	<input checked="" type="checkbox"/> Nu
	<i>Precizați motivele pentru care veți putea fi, totuși, în măsură să executați contractul. Nu este necesar să se furnizeze aceste informații în cazul în care excluderea operatorilor economici în acest caz a devenit obligatorie în temeiul legislației naționale aplicabile, fără nicio posibilitate de derogare atunci când operatorul economic este, totuși în măsură să execute contractul.</i>	
	Aceste informații sunt disponibile gratuit pentru autorități, dintr-o bază de date națională ?	se completează de către operatorul economic: text adresa de internet, autoritatea emitentă sau organismul emitent. Referința exactă a documentației.
	Acorduri cu alți operatori economici care vizează denaturarea concurenței	
	Operatorul economic a încheiat acorduri cu alți operatori economici care au ca obiect denaturarea concurenței? <i>Vă rugăm să le descrieți</i>	<input checked="" type="checkbox"/> Nu
	<i>Precizați motivele pentru care veți putea fi, totuși, în măsură să executați contractul. Nu este necesar să se furnizeze aceste informații în cazul în care excluderea operatorilor economici în acest caz a devenit obligatorie în temeiul legislației naționale aplicabile, fără nicio posibilitate de derogare atunci când operatorul economic este, totuși în măsură să execute contractul.</i>	
	Ați luat măsuri pentru a demonstra fiabilitatea dumneavoastră (autocorectare)	



	<i>Vă rugăm să le descrieți</i>	
	Conflict de interese care decurge din participarea la procedura de achiziții publice.	
	Operatorul economic are cunoștință de vreun conflict de interese, astfel cum se precizează în legislația națională, anunțul relevant sau documentele achiziției, care decurge din participarea sa la procedura de achiziții publice? <i>Vă rugăm să le descrieți</i>	<input checked="" type="checkbox"/> Nu
	Implicare directă sau indirectă în pregătirea acestei proceduri de achiziții publice	
	Operatorul economic sau o întreprindere care are legături cu acesta a oferit consultanță autorității contractante sau entității contractante sau a participat în orice alt mod la pregătirea procedurii de achiziții publice? <i>Vă rugăm să le descrieți</i>	<input checked="" type="checkbox"/> Nu
	Încetare anticipată, daune-interese sau alte sancțiuni comparabile	
	Operatorul economic s-a aflat într-o situație în care un contract de achiziții publice anterior, un contract anterior încheiat cu o entitate contractantă sau un contract de concesiune anterior a fost realizat anticipat sau au fost impuse daune-interese sau alte sancțiuni comparabile în legătură cu respectivul contract anterior: <i>Vă rugăm să descrieți</i>	<input checked="" type="checkbox"/> Nu
	Ați luat măsuri pentru a demonstra fiabilitatea dumneavoastră (autocorectare) <i>Vă rugăm să le descrieți</i>	
	Vinovat de interpretare eronată, nedivulgare de informații, incapacitate de a furniza documentele necesare și obținere de informații confidențiale referitoare la această procedură	
	Operatorul economic s-a aflat într-una dintre situațiile următoare: a) Nu s-a făcut grav vinovat de declarații false la furnizarea informațiilor necesare pentru verificarea absenței motivelor de excludere sau a îndeplinirii criteriilor de selecție; b) A ascuns astfel de informații; c) Nu a fost în măsură să furnizeze, fără întârziere, documentele justificative solicitate de autoritatea contractantă sau de entitatea contractantă, și d) A încercat să influențeze în mod nepermis procesul decizional al autorității contractante sau entității contractante, să obțină informații confidențiale care i-ar putea conferi avantaje necuvenite în cadrul procedurii de achiziții publice sau că a furnizat din neglijență informații false care pot avea o influență semnificativă asupra deciziilor privind excluderea, selecția și atribuirea?	<input checked="" type="checkbox"/> Nu
	Art.18 din Legea nr.131 din 03.07.2015 prevede: <i>Al. (3) Autoritatea contractantă extrage informația necesară pentru constatarea existenței</i>	

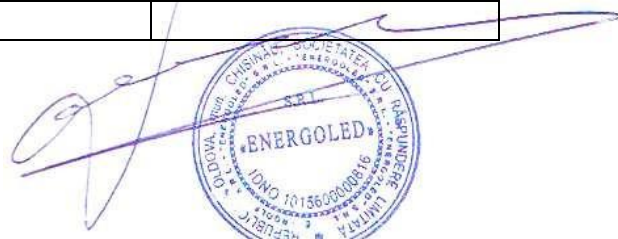


	<p>sau inexistenței circumstanțelor descrise la alin. (1) și (2) din bazele de date disponibile ale autorităților publice sau ale părților terțe. Dacă acest lucru nu este posibil, autoritatea contractantă are obligația de a accepta ca fiind suficient și relevant pentru demonstrarea faptului că ofertantul/candidatul nu se încadrează în niciuna dintre situațiile prevăzute la alin. (1) și (2) orice document considerat edificator, din acest punct de vedere, în țara de origine sau în țara în care ofertantul/candidatul este stabilit, cum ar fi certificate, caziere juridice sau alte documente echivalente emise de autorități competente din țara respectivă.</p> <p>Al. (4) În ceea ce privește situațiile menționate la alin. (2), în conformitate cu legislația internă a statului în care sânt stabiliți ofertanții/candidații, prevederile alin. (3) se referă la persoane fizice și persoane juridice, inclusiv, după caz, la directori de companii sau la orice persoană cu putere de reprezentare, de decizie ori de control privind ofertantul/candidatul.</p> <p>Al.(5) În cazul în care în țara de origine sau în țara în care este stabilit ofertantul/candidatul nu se emit documente de natura celor specificate la alin. (3) sau aceste documente nu vizează toate situațiile prevăzute la alin. (1) și (2), autoritatea contractantă are obligația de a accepta o declarație pe propria răspundere sau, dacă în țara respectivă nu există prevederi legale referitoare la declarația pe propria răspundere, o declarație autentică dată în fața unui notar, a unei autorități administrative sau judiciare sau a unei asociații profesionale care are competențe în acest sens.</p>
--	--

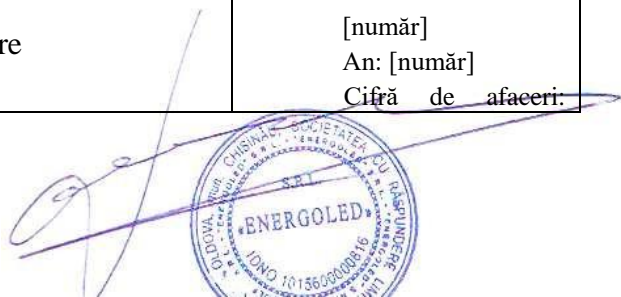
Partea IV – Criteriile de selecție

Partea IV se completează online de către autoritatea contractantă, entitatea contractantă și operatorii economici și include.

A.	Capacitatea de a corespunde cerințelor	
	Art.21 din Legea nr.131 din 03.07.2015 stabilește următoarele motive de selecție:	
	Înscrierea într-un registru profesional relevant:	
	Este înscris între-unul dintre registrele profesionale sau comerciale relevante naționale sau din statele membre UE în care este stabilit	<input checked="" type="checkbox"/> Nu
	<i>Aceste informații sunt disponibile gratuit pentru autorități, dintr-o bază de date națională ?</i>	se completează de către operatorul economic: text adresa de internet, autoritatea emitentă sau organismul emitent. Referința exactă a documentației.
	Este necesară o autorizație pentru ca operatorul economic să poată presta serviciul în cauză în țara unde este stabilit: <i>Vă rugăm să le descrieți</i>	<input checked="" type="checkbox"/> Da
	<i>Aceste informații sunt disponibile gratuit pentru autorități, dintr-o bază de date națională ?</i>	se completează de către operatorul economic: text adresa de internet, autoritatea emitentă sau organismul emitent. Referința exactă a documentației.
B.	Capacitatea economică și financiară	
	Articolul 20 al.1 din Legea 131 din 03.07.2018 privind achizițiile publice, stabilește că, <i>Demonstrarea capacității economice și financiare a operatorului economic se realizează prin prezentarea unuia sau a mai multor documente relevante, cum ar fi</i>	
	Declarații bancare	



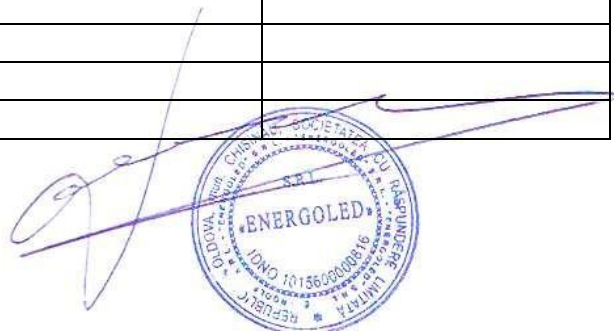
	<p>Operatorul economic va fi în măsură să furnizeze declarații bancare sau, după caz, dovezi privind asigurarea riscului profesional, sau să furnizeze informații care să îi permită autorității contractante sau entității contractante să obțină aceste informații direct prin accesarea unei baze de date naționale în orice stat, disponibilă în mod gratuit? <i>Vă rugăm să le descrieți</i></p>	<input checked="" type="checkbox"/> Da
	<p><i>Aceste informații sunt disponibile gratuit pentru autorități, dintr-o bază de date națională ?</i></p>	<p>se completează de către operatorul economic: text adresa de internet, autoritatea emitentă sau organismul emitent. Referința exactă a documentației.</p>
	<p>Cifra de afaceri anuală Art. 20 din Legea 131 din 03.07.2018 privind achizițiile publice, stabilește că. Al. (1¹) În sensul alin. (1) lit. c), cifra de afaceri anuală minimă impusă operatorilor economici nu trebuie să depășească de două ori valoarea estimată a contractului, cu excepția cazurilor bine justificate, precum cele legate de riscurile speciale aferente naturii bunurilor, lucrărilor sau serviciilor. Autoritatea contractantă indică principalele motive pentru o astfel de cerință în documentația de atribuire. Atunci când un contract este împărțit în loturi, indicele cifrei de afaceri se aplică pentru fiecare lot individual. Cu toate acestea, autoritatea contractantă stabilește cifra de afaceri anuală minimă impusă operatorilor economici cu referire la grupuri de loturi, dacă ofertantului câștigător îi sânt atribuite mai multe loturi care trebuie executate în același timp. În cazul în care urmează să se atribuie contracte bazate pe un acord-cadru, cifra de afaceri anuală maximă se calculează în funcție de dimensiunea maximă anticipată a contractelor specifice care vor fi executate în același timp sau, dacă aceasta nu este cunoscută, pe baza valorii estimate a acordului-cadru. În cazul unor sisteme dinamice de achiziții, cifra de afaceri anuală maximă se calculează pe baza dimensiunii maxime anticipate a contractelor specifice care urmează să fie atribuite în cadrul sistemului respectiv.</p>	
	<p>Cifra de afaceri anuală pentru numărul de exerciții financiare impus în anunțul relevant, în documentele achiziției sau în DUAE, este după cum urmează: Se completează de către autoritatea contractantă Valoare</p>	<p>Se completează de către operatorul economic Cifra de afaceri: [număr]</p>
	<p><i>Aceste informații sunt disponibile gratuit pentru autorități, dintr-o bază de date națională ?</i></p>	<p>se completează de către operatorul economic: text adresa de internet, autoritatea emitentă sau organismul emitent. Referința exactă a documentației.</p>
	<p>Cifra de afaceri medie anuală</p>	
	<p>Cifra de afaceri medie anuală pentru numărul de ani impus în anunțul relevant, în documentele achiziției sau în DUAE, este după cum urmează: Se completează de către autoritatea contractantă</p> <p>Număr de ani -4 ani Valoare</p>	<p>Se completează de către operatorul economic An: [număr] Cifra de afaceri: [număr] An: [număr] Cifra de afaceri:</p>



		[număr] An: [număr] Cifră de afaceri: [număr]
	<i>Aceste informații sunt disponibile gratuit pentru autorități, dintr-o bază de date națională ?</i>	se completează de către operatorul economic: text adresa de internet, autoritatea emitentă sau organismul emitent. Referința exactă a documentației.
	Raport financiar	
	Operatorul economic va fi în măsură să furnizeze raportul financiar înregistrat, extrase din raportul financiar, sau să furnizeze informații care să îi permită autorității contractante sau entității contractante să obțină acest raport direct prin accesarea unei baze de date naționale în orice stat, disponibilă în mod gratuit?	<input checked="" type="checkbox"/> Da
	<i>Aceste informații sunt disponibile gratuit pentru autorități, dintr-o bază de date națională?</i>	se completează de către operatorul economic: text adresa de internet, autoritatea emitentă sau organismul emitent. Referința exactă a documentației.
	<i>Dacă autoritatea contractantă sau entitatea contractantă solicită în anunțul de participare prezentarea unor formulare care conțin informații privind capacitatea economică sau financiară, vă rugăm să furnizați formularele solicitate în anunțul de participare.</i>	
	<p>Art. 20 din Legea 131 din 03.07.2018 privind achizițiile publice, stabilește că.</p> <p><i>Al. (5) În cazul în care ofertantul/candidatul își demonstrează capacitatea economică și financiară invocând și susținerea acordată, în conformitate cu prevederile alin. (4), de către o altă persoană, acesta are obligația de a dovedi susținerea de care beneficiază prin prezentarea în formă scrisă a unui angajament ferm al persoanei respective, încheiat în formă autentică, prin care această persoană confirmă faptul că va pune la dispoziția ofertantului/candidatului resursele financiare invocate. Persoana care asigură susținerea financiară trebuie să îndeplinească criteriile de selecție relevante și nu trebuie să se afle în niciuna dintre situațiile prevăzute la art. 18 alin. (1) și alin. (2) lit. a), c)–d³), care determină excluderea din procedura de atribuire.</i></p> <p><i>Al. (6) Atunci când ofertantul/candidatul se bazează pe capacitățile altei persoane în ceea ce privește criteriile referitoare la capacitatea economică și financiară, autoritatea contractantă solicită ca ofertantul/candidatul și acea persoană să fie răspunzătoare solidar pentru executarea contractului.</i></p> <p><i>Al. (7) În aceleași condiții prevăzute la alin. (4)–(6), o asociație de operatori economici are dreptul să se bazeze pe capacitățile membrilor asociației sau ale altor persoane.</i></p>	
C.	Capacitatea tehnică și/sau profesională	
	Art.21 din Legea nr.131 din 03.07.2015 stabilește următoarele motive de selecție:	
	Operatorul economic va fi în măsură să furnizeze documentele solicitate de către autoritatea contractantă sau entitatea contractantă în anunțul de participare, care demonstrează capacitatea tehnică	<input checked="" type="checkbox"/> Da



	și/sau profesională pentru executarea viitorului contract, sau să furnizeze informații care să îi permită autorității contractante sau entității contractante să obțină aceste informații direct prin accesarea unei baze de date naționale în orice stat, disponibilă în mod gratuit?	
	<i>Aceste informații sunt disponibile gratuit pentru autorități, dintr-o bază de date națională?</i>	se completează de către operatorul economic: text adresa de internet, autoritatea emitentă sau organismul emitent. Referința exactă a documentației.
	<i>Dacă autoritatea contractantă sau entitatea contractantă solicită în anunțul de participare prezentarea unor formulare care conțin informații privind capacitatea tehnică sau profesională, vă rugăm să furnizați formularele solicitate în anunțul de participare.</i>	
	Pentru contractele de achiziție de lucrări: executarea de lucrări de tipul specificat	
	Numai pentru contractele de achiziții publice de lucrări: în perioada de referință, operatorul economic a îndeplinit următoarele lucrări de tipul specificat. Autoritățile contractante pot solicita experiența de până la cinci ani și pot accepta experiența acumulată în urmă cu peste cinci ani.	
	Descriere	
	Valoare	
	Data de începere	
	Data de încheiere	
	Beneficiari	
	<i>Aceste informații sunt disponibile gratuit pentru autorități, dintr-o bază de date națională?</i>	se completează de către operatorul economic: text adresa de internet, autoritatea emitentă sau organismul emitent. Referința exactă a documentației.
	Pentru contractele de achiziție de bunuri, servicii: executarea de livrări, prestări de tipul specificat	
	Numai pentru contractele de achiziții publice de bunuri și servicii: în perioada de referință, operatorul economic a efectuat următoarele livrări, prestări principale de tipul specificat în anunțul de participare. Autoritățile contractante pot solicita experiența de până la trei ani și pot accepta experiența acumulată în urmă cu peste trei ani. <i>Vă rugăm să le descrieți</i>	
	Valoare	
	Data de începere	
	Data de încheiere	
	Beneficiari	



	<i>Aceste informații sunt disponibile gratuit pentru autorități, dintr-o bază de date națională?</i>	se completează de către operatorul economic: text adresa de internet, autoritatea emitentă sau organismul emitent. Referința exactă a documentației.
	<i>Dacă autoritatea contractantă sau entitatea contractantă solicită în anunțul de participare prezentarea unor formulare, vă rugăm să furnizați formularele solicitate în anunțul de participare.</i>	
	Instalații tehnice și măsuri de asigurare a calității	
	Vă rugăm să furnizați detalii referitoare la tehnicieni sau organismele tehnice pe care operatorul economic le poate solicita, în special cele responsabile de controlul calității în legătură cu acest exercițiu de achiziții publice. <i>Vă rugăm să le descrieți</i>	
	vă rugăm să furnizați o declarație cu privire la sisteme de management și de trasabilitate în cadrul lanțului de aprovizionare utilizate.	
	<i>Aceste informații sunt disponibile gratuit pentru autorități, dintr-o bază de date națională?</i>	se completează de către operatorul economic: text adresa de internet, autoritatea emitentă sau organismul emitent. Referința exactă a documentației.
	<i>Dacă autoritatea contractantă sau entitatea contractantă solicită în anunțul de participare prezentarea unor formulare, vă rugăm să furnizați formularele solicitate în anunțul de participare.</i>	
	Permiterea controalelor	
	Pentru produsele sau serviciile complexe care urmează să fie furnizate sau, în mod excepțional, pentru produsele sau serviciile necesare cu un scop anume. Operatorul economic va permite efectuarea de verificări ale capacităților de producție sau ale capacității tehnice a operatorului economic și, dacă este necesar, ale mijloacelor de studiu și de cercetare de care dispune și ale măsurilor de control al calității? Vă rugăm să rețineți că, în cazul în care operatorul economic a decis să subcontracteze o parte din contract și se bazează pe capacitățile subcontractantului pentru executarea părții respective, trebuie să completați un DUAE separat pentru astfel de subcontractanți. <i>Permiteți verificări</i>	MDa
	Diplome de studii și calificări profesionale	
	Următoarele calificări educaționale și profesionale sunt deținute de prestatorul de servicii sau de contractantul însuși și/sau în funcție de cerințele stabilite în anunțul de participare sau în documentele	



	<p>procedurii de achiziție de către personalul său de conducere. <i>Vă rugăm să le descrieți</i></p>	
	<p><i>Aceste informații sunt disponibile gratuit pentru autorități, dintr-o bază de date națională?</i></p>	<p>se completează de către operatorul economic: text adresa de internet, autoritatea emitentă sau organismul emitent. Referința exactă a documentației.</p>
	<p><i>Dacă autoritatea contractantă sau entitatea contractantă solicită în anunțul de participare prezentarea unor formulare, vă rugăm să furnizați formularele solicitate în anunțul de participare.</i></p>	
	<p>Măsuri de management al mediului</p>	
	<p>Operatorul economic va putea să aplice următoarele măsuri de management de mediu atunci când execută contractul: <i>Vă rugăm să le descrieți</i></p>	
	<p><i>Aceste informații sunt disponibile gratuit pentru autorități, dintr-o bază de date națională?</i></p>	<p>se completează de către operatorul economic: text adresa de internet, autoritatea emitentă sau organismul emitent. Referința exactă a documentației.</p>
	<p>Numărul membrilor personalului de conducere</p>	
	<p>Numărul membrilor personalului de conducere ale operatorului economic din ultimii trei ani au fost după cum urmează.</p>	<p>Anul 2014 Număr 1 Anul 2015 Număr 1 Anul 2016 Număr 1 Anul 2017 Număr 1 Anul 2018 Număr 1</p>
	<p>Pentru contractele de achiziție de bunuri/servicii: eşantioane, descrieri sau fotografii, fără certificate de autenticitate</p>	
	<p>Pentru contractele de achiziții publice de bunuri/servicii: operatorul economic va furniza eşantioanele, descrierile sau fotografiile solicitate ale produselor/serviciilor care urmează să fie furnizate/prestate, care nu trebuie să fie însoțite de certificate de autenticitate.</p>	<p><input checked="" type="checkbox"/> Da</p>
	<p><i>Aceste informații sunt disponibile gratuit pentru autorități, dintr-o bază de date națională?</i></p>	<p>se completează de către operatorul economic: text adresa de internet, autoritatea emitentă</p>



		sau organismul emitent. Referința exactă a documentației.
	<i>Dacă autoritatea contractantă sau entitatea contractantă solicită în anunțul de participare prezentarea unor formulare, vă rugăm să furnizați formularele solicitate în anunțul de participare.</i>	
D.	Sisteme de asigurare a calității și standarde de management de mediu.	
	Art. al din lege stabilește următoarele motive de selecție.	
	CertIFICATE emise de organisme independente cu privire la sistemele sau standardele de management de mediu	<input checked="" type="checkbox"/> Da
	<i>Aceste informații sunt disponibile gratuit pentru autorități, dintr-o bază de date națională?</i>	se completează de către operatorul economic: adresa de internet, autoritatea emitentă sau organismul emitent. Referința exactă a documentației.
	<i>Dacă autoritatea contractantă sau entitatea contractantă solicită în anunțul de participare prezentarea unor formulare, vă rugăm să furnizați formularele solicitate în anunțul de participare.</i>	

Partea V- Indicații generale pentru toate criteriile de selecție

Partea V - se completează online de către autoritatea contractantă, entitatea contractantă și operatorii economici și include.

A.	Îndeplinirea tuturor criteriilor de selecție impuse:	
	Operatorul economic va fi în măsură să furnizeze formularele, certificatele, avizele și alte documente indicate în anunțul de participare, sau să ofere informații care să îi permită autorității contractante sau entității contractante să obțină aceste documente, informații direct prin accesarea unei baze de date naționale în orice stat, disponibilă în mod gratuit?	<input checked="" type="checkbox"/> Da
	Termen	
	<i>Aceste informații sunt disponibile gratuit pentru autorități, dintr-o bază de date națională?</i>	se completează de către operatorul economic: text adresa de internet, autoritatea emitentă sau organismul emitent. Referința exactă a documentației.

Partea VI - Preselecția candidaților calificați pentru procedura licitației restrânse, negociere, dialog competitiv și parteneriatul pentru inovare



Partea VI se completează online de către autoritatea contractantă, entitatea contractantă și operatorii economici și include.

Operatorul economic declară că: Îndeplinește criteriile sau regulile obiective și nediscriminatorii aplicabile pentru limitarea numărului de candidați în următorul mod:	
Operatorul economic declară că: Dispune de certificate sau alte forme de documente justificative, după cum este cerut de anunțul de participare relevant:	
<i>Aceste informații sunt disponibile gratuit pentru autorități, dintr-o bază de date națională?</i>	se completează de către operatorul economic: text adresa de internet, autoritatea emitentă sau organismul emitent. Referința exactă a documentației.

Partea VII- Declarațiile finale

Operatorul economic declară că informațiile prezentate în părțile II - VI de mai sus sunt exacte și corecte și că au fost furnizate cunoscând pe deplin consecințele cazurilor grave de declarații false.

Operatorul economic declară în mod oficial că poate să furnizeze, la cerere și fără întârziere, certificatele și alte forme de documente justificative menționate, cu excepția cazului în care:

1. Autoritatea contractantă sau entitatea contractantă are posibilitatea de a obține documentele justificative în cauză direct prin accesarea unei bazei de date relevante care este disponibilă gratuit, și se consimte accesul la informațiile menționate, în cazul în care acest lucru este necesar.

Operatorul economic declară în mod oficial că este de acord ca Instituția Publică Liceul Teoretic cu învățământ seral nr. 2, mun. Chișinău, astfel cum este descrisă în partea I secțiunea A să obțină acces la documentele justificative privind informațiile pe care le-a furnizat în acest Document Unic de Achiziție European în scopul desfășurării procedurii de achiziție **ocds-b3wdp1-MD-1591007958267, Lucrări de restabilire a iluminatului electric exterior pe teritoriul I.P LTS nr. 2.**

Nume: Postolachi Veaceslav

Poziția: Administrator

Data: 06.06.2020

Locul: mun. Chișinău

Semnătura



FORMULARUL F3.13

**LISTA SUBCONTRACTORILOR
ȘI PARTEA/PĂRȚILE DIN CONTRACT CARE SUNT
ÎNDEPLINITE DE ACEȘTIA**

Nr. d/o	Numele și adresa subantreprenorilor	Activități din contract	Valoarea aproximativă	% din valoarea contractului
1.	-	-	-	-

Semnat: _____

Nume: Postolachi V.

Funcția în cadrul firmei: Administrator

Denumirea firmei: SRL "Energoled"



EXPERIENȚĂ SIMILARĂ

1. Denumirea și obiectul contractului - Iluminarea stradală din satul Ciuflești raionul Căușeni
2. Numărul și data contractului - Decembrie 2018
3. Denumirea/numele beneficiarului - Primăria satului Ciuflești r-nul Căușeni
4. Adresa beneficiarului - satul r-nul Ciuflești r-nul Căușeni
5. Țara - Republica Moldova
6. Calitatea în care a participat la îndeplinirea contractului - antreprenor general
(se notează opțiunea corespunzătoare)
- antreprenorul sau antreprenorul general (lider de asociație)
 - antreprenor asociat
 - subantreprenor
7. Valoarea contractului exprimată în moneda exprimată
 în care s-a în echivalent
 încheiat contractul dolari SUA
- a) inițială
(la data semnării contractului) 569366,18 lei MD _____
- b) finală
(la data finalizării contractului) 569366,18 lei MD _____
8. Dacă au fost litigii privind îndeplinirea contractului, natura acestora și modul lor de soluționare: nu au fost
9. Perioada de executare a lucrării (luni)
- a) contractată - 20 zile
- b) efectiv realizată - 20 zile
- c) motivul de decalare a termenului contractat (dacă este cazul), care va fi susținut pe bază de acte adiționale încheiate cu beneficiarul - nu au fost decalări
10. Numărul și data procesului-verbal de recepție la terminarea lucrărilor - Decembrie 2018
11. Principalele remedieri și completări înscrise în procesul-verbal de recepție
12. Alte aspecte relevante prin care ofertantul își susține experiența similară, cu referire în mod special la suprafețe sau volume fizice ale principalelor capacități și categorii de lucrări prevăzute în contracte
- Renovarea iluminării stradale din s.Doroțcaia, r-nul Dubăsari
 - Extinderea sistemului de iluminare stradală s.Marcauți r-nul Dubăsari
 - Lucrări de iluminare stradală din mun.Edineț
 - Restabilirea sistemului de iluminat stradal PT-247, PT-233, PT-215, PT-120 din s.Roșu
 - Extinderea rețelei de iluminat public din com.Cucoara, r-nul Cahul
 - Lucrări de renovare a iluminării stradale pe străzile
28 August, Trandafirilor, Independenței și Viitorul din satul Chioșelia, Trandafirilor din satul Țărâncuța r-nul Cantemir
 - Renovarea sistemului de iluminat public în satul Alcedar, raionul Soldănești
 - Lucrări de iluminare stradală a localităților com.Secăreni, r-nul Hîncești
 - Restabilirea iluminării stradale s.Hajimus r-l Căușeni
 - Extinderea sistemului de iluminare stradală s.Mărcăuți r-nul Dubăsari
 - Extinderea iluminării stradale s. Zăicana r-nul Criuleni
 - Extinderea și repararea sistemului de iluminare stradală Satul Neculaieuca r-ul Orhei

Semnat: _____

Nume: Postolachi Veaceslav

Funcția în cadrul firmei: Director

Denumirea firmei și sigiliu: SRL „ENERGOLED”

CERTIFICAT
privind lipsa sau existența restanțelor față de bugetul public național

Nr.
№ **A2012957**

din
от **04.06.2020**

1. Destinația / Назначение

Pentru participarea la proceduri de achizitii publice

2. Date despre contribuabil / Информация о налогоплательщике

Denumirea Наименование	Codul fiscal / Numărul de identificare Фискальный код / Идентификационный номер
ENERGOLED S.R.L.	1015600000816
Adresa sediului de bază (strada, numărul) Адрес основного месторасположения (улица, номер)	Codul - Denumirea localității Код - Наименование населенного пункта
Mircea cel Batrin bd. nr.13 bl.1 of.82	0140-SEC.CIOCANA

**3. Atestarea lipsei sau existenței restanțelor conform datelor Sistemului Informațional Automatizat /
Подтверждение отсутствия или наличия недоимки согласно данных Информационной автоматизированной системы**

La data emiterii prezentului certificat restanța față de bugetul public național constituie/ На дату выдачи данной справки недоимка перед национальным публичным бюджетом составляет:
0,00 lei/лей.

4. Valabil pînă la / Действителен до 19.06.2020

5. Autentificarea Serviciului Fiscal de Stat / Подтверждение Государственной налоговой службы

Șef DDF Rîșcani
a DGAF mun.Chisinau

Funcția/Dолжность

Семнатура/Подпись

Ana STOICOV

Numele și prenumele/Фамилия и имя

L.Ș/ М.П.

Claudia GOJAN

Executor:

Numele și prenumele/Фамилия и имя



Este extras din Sistemul Informațional al SFS SIA „Contul curent al contribuabilului”// 04.06.2020 ora 14:33:05
cu aplicarea prevederilor pct. 82-83 Ordin IFPS nr.400 din 14.03.2014 (Monitorul Oficial 72-77/399, 28.03.2014)

NOTA (7,91)

BC Moldova-Agroindbank SA Sucursala nr.26 Chisinau 462 ,Cod bancar AGRNMD2X462

EXTRAS DIN CONT

pentru 05.06.2020-05.06.2020
 Titular :SRL ENERGOLED / C.F. 1015600000816
 Nr.contului 22512479048/MDL (0002479048)

N/O	Data	Codul bancii	Cont corespondent	Numarul document.	Tip Doc	Tipul operatiunii	Debit	Credit
SOLD INITIAL LA 05.06.2020								
1	05.06.20	AGRND2X462	467752505	1577013	6	Retinere Comision	0.00 35.00	177,805.61 0.00
Rulaje:							35.00	0.00
SOLD FINAL LA 05.06.2020							0.00	177,770.61



Data perfectarii :05.06.20 14:57 (C.VOZIAN , 14:57-14:57)
 Ofiter de cont C.Luca, Contabil-sef 462

GRAFIC DE EXECUTARE A LUCRĂRILOR

Lucrări de restabilire a iluminatului electric exterior pe

teritoriul I.P LTS nr. 2

(denumirea lucrărilor)

Nr. d/o	Grupa de obiecte/denumirea obiectului	Anul 2020			...	Anul 2020
		Luna				
				3	...	1
	Organizare de șantier	Iunie	Iulie	August	August	
1.	Categoria de lucrări: Lucrări de restabilire a iluminatului electric exterior pe teritoriul I.P LTS nr. 2	20 zile	10 zile			30 zile
2.	Darea în exploatare					

Termen pentru îndeplinirea lucrărilor 30 zile.

Semnat: _____

Nume: Postolachi Veaceslav

Funcția în cadrul firmei: Director

Denumirea firmei și sigiliu: SRL"ENERGOLED"

Lucrări de restabilire a iluminatului electric exterior pe teritoriul IPLT cu Invățămînt Seral nr. 2

(denumirea obiectivului)

DEVIZ LOCAL №

Valoarea de deviz 119 820,00 lei

Intocmit in prețuri curente

№ crt.	Simbol norme și Cod resurse	Lucrări și cheltuieli	U.M.	Cantitate conform datelor din proiect	Valoarea de deviz, lei	
					Pe unitate de măsură	Total
1	2	3	4	5	6	7
1. Lucrari de constructie						
1	33-04-017-1	Suspendarea conductorilor electrici izolati autoportanti CIA-2A cu tensiunea de la 0,4 kV pina la 1kV (cu detensionare): cu utilizarea autohidroascensorului	1000 m	0,330	6 623,33	2 185,70
2	material	Conductor SIP 2*16	m	330,000	9,40	3 102,00
3	material	Clema ZAB 2*16	buc	34,000	19,20	652,80
4	material	Clema RA-25	buc	12,000	22,10	265,20
5	material	Suport CA1500	buc	7,000	22,20	155,40
6	material	Cirlig	buc	40,000	18,50	740,00
7	material	Cureluse	buc	40,000	1,80	72,00
8	material	Scoaba	buc	14,000	2,20	30,80
9	material	Banda metalica	m	10,000	8,50	85,00
Cheltuieli directe			lei			7 288,90
Asigurare sociala si medicala				22,50 %		279,31
Cheltuieli de transport				7,00 %		357,22
Total				100,00 +		7 925,43
Cheltuieli de regie				14,50 %		1 149,19
Total				100,00 +		9 074,62
Beneficiu de deviz				6,00 %		544,47
Total Lucrari de constructie						9 619,09
Incluziv salariu						1 241,36

1	2	3	4	5	6	7
		2. Lucrari de electromontaj				
10	RpEJ07B	Stilpi pentru instalatii electrice in curti, gradini sau platforme, gata confectionati : metalici, intre 5,1 si 10 m inaltime, inclusiv gropile si umplutura	buc	5,000	1 094,51	5 472,54
11	material	Pilon metalic	buc	5,000	2 200,00	11 000,00
12	08-02-369-2	Corp de iluminat instalat in afara cladirilor, cu becuri de LED	buc	19,000	216,24	4 108,64
13	material	Corp de iluminat 50W	buc	19,000	1 280,00	24 320,00
14	08-02-363-1	Console metalice, speciale, sudate, pe stilpi, pentru corpuri de iluminat, cantitate becuri: 1	buc	19,000	331,75	6 303,20
15	material	Consola metalica	buc	19,000	130,00	2 470,00
16	08-03-599-9	Panouri de iluminat, montate pe perete cu dibluri de distantare, masa panoului, kg, pina la 6	buc	1,000	225,27	225,27
17	material	Panou 24 mod	buc	1,000	355,00	355,00
18	08-01-061-1	Dispozitiv de siguranta	buc	1,000	67,44	67,44
19	material	Siguranta fuzibila IIIIH 40A	buc	1,000	154,00	154,00
20	08-02-148-1	Cablu pina la 35 kV in tevi, blocuri si cutii pozate, masa 1 m pina la: 1 kg	100 m	0,550	864,98	475,74
21	material	Cablu AVVG 3*10	m	30,000	24,20	726,00
22	material	Cablu VVG 3*2,5	m	25,000	10,15	253,75
23	08-02-149-1	Cablu pina la 35 kV suspendate pe cablu de otel, masa 1 m pina la: 1 kg	100 m	2,050	2 430,97	4 983,49
24	material	Cablu VVG 3*2,5	m	205,000	10,15	2 080,75
25	material	Scoabe cablu	buc	35,000	0,35	12,25
26	08-01-080-1	Aparat pentru masurare si protectie, cantitate extremitati conectate pina la: 2	buc	1,000	65,78	65,78
27	material	Contactator 16A	buc	1,000	260,00	260,00
28	08-01-081-1	Aparat de comanda si semnalizare (buton, cheie de comanda, lacat de blocare electromagnetica, semnal acustic, lampa de semnalizare), cantitate extremitati conectate pina la:	buc	1,000	66,08	66,08

1	2	3	4	5	6	7
		2				
29	material	Taimer T9-16A	buc	1,000	255,00	255,00
30	08-03-526-1	Automat mono-, bi-, tripolar, montat pe constructii pe perete sau coloana, curent pina la 25 A	buc	2,000	127,17	254,33
31	material	Intrerupator automat VA47-29 B20	buc	2,000	24,20	48,40
32	08-02-411-1	Furtun metalic, diametrul exterior pina la 48 mm	100 m	0,250	2 882,48	720,62
33	material	Furtun metalic d26	m	25,000	22,40	560,00
34	08-01-082-1	Cleme in asortiment: clema fara carcasa de protectie	100 buc	0,470	2 710,02	1 273,71
35	material	Clema KZ-1*95	buc	38,000	24,60	934,80
36	material	Clema KZ-2*95	buc	9,000	31,40	282,60
37	material	Capacel	buc	4,000	5,50	22,00
38	material	Diblu de distantare 10*10	buc	112,000	0,60	67,20
Cheltuieli directe			lei			67 818,59
Asigurare sociala si medicala			22,50 %			3 220,80
Cheltuieli de transport			7,00 %			3 204,95
Cheltuieli de regie			76,00 %			10 879,16
Total			100,00 +			85 123,50
Beneficiu de deviz			6,00 %			5 107,42
Total Lucrari de electromontaj						90 230,92
Incluziv salariu						14 314,68
Cheltuieli directe			lei			99 850,00
TVA			20,00 %			19 970,00

**Total deviz:
Incluziv salariu**

**119 820,00
15 556,04**

Intocmit

(SRL ENERGOLED)

(funcția, semnătura)

Verificat

(I.P Liceul Teoretic cu Invățămînt Seral nr. 2)

(funcția, semnătura)

Lucrări de restabilire a iluminatului electric exterior pe teritoriul IPLT cu Invățământ Seral nr. 2

WinCmera2000
Formular Nr.3

(denumirea obiectivului)

DEVIZ LOCAL №

Valoarea de deviz 119 820,00 lei

Intocmit in prețuri curente

№ crt.	Simbol norme și Cod resurse	Denumire lucrări și cheltuieli	U.M.	Cantitate conform datelor din proiect	Valoarea de deviz, lei	
					Pe unitate de măsură	Total
1	2	3	4	5	6	7
		Total borderou de resurse № :				

Manopera :

1.	1	Electrician	h-om	269,789	57,66	15 556,04
Total manopera						15 556,04

Materiale:

1.	1010813	Sirma din otel cu carbon redus pentru diferite destinatii, zincata, diametru 3,0 mm	t	0,012	12 500,00	150,00
2.	1011924	Electrozi 342A, diametru 4 mm	kg	0,263	38,01	10,00
3.	1011977	Suruburi cu piulite si saibe	kg	2,238	15,40	34,47
4.	1019163	Mansoane tensionate	buc	16,400	5,50	90,20
5.	1019460	Banda "IIXB-304"	kg	0,228	60,00	13,68
6.	102	Conductor SIP 2*16 mm2	m	330,000	9,40	3 102,00
7.	103	Clema ZAB 2*16	buc	34,000	19,20	652,80
8.	104	Clema RA-25	buc	12,000	22,10	265,20
9.	105	Suport CA1500	buc	7,000	22,20	155,40
10.	106	Cirlig CG	buc	40,000	18,50	740,00
11.	107	Cureluse	buc	40,000	1,80	72,00
12.	108	Scoaba	buc	14,000	2,20	30,80
13.	109	Banda metalica	m	10,000	8,50	85,00
14.	111	Pilon metalic	buc	5,000	2 200,00	11 000,00
15.	113	Corp de iluminat 50W	buc	19,000	1 280,00	24 320,00
16.	115	Consola metalica	buc	19,000	130,00	2 470,00
17.	117	Panou 24 mod	buc	1,000	355,00	355,00
18.	119	Siguranta fuzibila IIIIH 40A	buc	1,000	154,00	154,00
19.	121	Cablu AVVG 3*10	m	30,000	24,20	726,00
20.	122	Cablu VVG 3*2,5	m	230,000	10,15	2 334,50
21.	125	Scoabe cablu	buc	35,000	0,35	12,25
22.	127	Contactator 16A	buc	1,000	260,00	260,00
23.	129	Taimer T3-16A	buc	1,000	255,00	255,00
24.	131	Intrerupator automat VA47-29 B20	buc	2,000	24,20	48,40
25.	133	Furtun metalic d26	m	25,000	22,40	560,00
26.	135	Clema KZ-1*95	buc	38,000	24,60	934,80
27.	136	Clema KZ-2*95	buc	9,000	31,40	282,60
28.	137	Capacel	buc	4,000	5,50	22,00
29.	138	Diblu de distantare 10*10	buc	112,000	0,60	67,20

30.	1421102200161	Pietris ciuruit spalat de riu 7-30 mm	m3	0,900	550,00	495,00
31.	1421102200642	Nisip sortat spalat de riu si lacuri 3,0-7,0 mm	m3	1,000	280,00	280,00
32.	2651122100402	Ciment metalurgic cu adaosuri M 30 saci S1500	kg	500,000	1,60	800,00
33.	5009061	Fisa de izolatie	buc	23,500	0,45	10,57
34.	5009062	Papuci de cablu	buc	12,000	4,80	57,60
35.	5009081	Punti de conexiune flexibile, tip "IIFC-50"	buc	4,250	5,50	23,38
36.	5440089	Banda adeziva izolatoare pe compound policasin, marca "ЛСЭПЛ", latime 20-30 mm, grosime de la 0,14 pina la 0,19 mm inclusiv	kg	0,230	80,00	18,40
Total materiale de constructii						50 888,25

Utilaje de constructii:

1.	030203	Cricuri hidraulice, capacitate de ridicare 63 t	h-ut	10,508	25,00	262,70
2.	030408	Cabestane electrice, forta de tractiune 156,96 (16) kN (t)	h-ut	11,235	25,00	280,87
3.	031002	Autohidroascensor	h-ut	8,055	95,00	765,23
4.	031050	Turle telescopice, 25 m	h-ut	68,495	95,00	6 507,03
5.	040502	Instalatii pentru sudare manuala cu arc electric (de curent continuu)	h-ut	4,475	35,00	156,62
6.	2952270003817	Malaxor pentru mortar de 200 L actionat electric	h-ut	0,600	35,00	21,00
7.	330206	Masini de gaurit electrice	h-ut	0,080	30,00	2,40
8.	331451	Perforatoare electrice	h-ut	1,620	30,00	48,60
9.	3410520001373	Automacara 5 tf	h-ut	1,125	550,00	618,75
Total utilaje de constructii						8 663,20

Total:

Cheltuieli directe	lei	99 850,00
TVA	20,00 %	19 970,00

Total deviz:

119 820,0

Intocmit

(SRL ENERGOLED)

(funcția, semnătura)

Verificat

(I.P Liceul Teoretic cu Invățămînt Seral nr. 2)

(funcția, semnătura)

Investitor
Obiect

I.P Liceul Teoretic cu Invățămînt Seral nr. 2

**Lucrări de restabilire a iluminatului electric exterior
pe teritoriul IPLT cu Invățămînt Seral nr. 2****Catalog de prețuri unitare pentru obiectul №**

(formular desfășurat)

№ crt.	Simbol norme și Cod resurse	Denumire lucrări, cheltuieli și resurse	U.M.	Consum de resurse pe unitate de măsură	Valoare, lei	
					Pe unitate de măsură	Total
1	2	3	4	5	6	7
		1. Lucrari de constructie				
1	33-04-017-1	Suspendarea conductorilor electrici izolati autoportanti CIA-2A cu tensiunea de la 0,4 kV pina la 1kV (cu detensionare): cu utilizarea autohidroascensorului	1000 m			6 623,33
	1	Electrician	h-om	65,2400	57,66	3 761,70
	030203	Cricuri hidraulice, capacitate de ridicare 63 t	h-ut	9,7600	25,00	244,03
	030408	Cabestane electrice, forta de tractiune 156,96 (16) kN (t)	h-ut	11,9500	25,00	298,73
	031002	Autohidroascensor	h-ut	24,4100	95,00	2 318,88
2	material	Conductor SIP 2*16	m			9,40
	102	Conductor SIP 2*16 mm2	m	1,0000	9,40	9,40
3	material	Clema ZAB 2*16	buc			19,20
	103	Clema ZAB 2*16	buc	1,0000	19,20	19,20
4	material	Clema RA-25	buc			22,10
	104	Clema RA-25	buc	1,0000	22,10	22,10
5	material	Suport CA1500	buc			22,20
	105	Suport CA1500	buc	1,0000	22,20	22,20
6	material	Cirlig	buc			18,50
	106	Cirlig CG	buc	1,0000	18,50	18,50
7	material	Cureluse	buc			1,80
	107	Cureluse	buc	1,0000	1,80	1,80
8	material	Scoaba	buc			2,20
	108	Scoaba	buc	1,0000	2,20	2,20
9	material	Banda metalica	m			8,50

1	2	3	4	5	6	7
	109	Banda metalica	m	1,0000	8,50	8,50
		2. Lucrari de electromontaj				
10	RpEJ07 B	Stilpi pentru instalatii electrice in curti, gradini sau platforme, gata confectionati : metalici, intre 5,1 si 10 m inaltime, inclusiv gropile si umplutura	buc			1 094,51
	1	Electrician	h-om	11,3000	57,66	651,56
	265112210 0402	Ciment metalurgic cu adaosuri M 30 saci S1500	kg	100,0000	1,60	160,00
	142110220 0642	Nisip sortat spalat de riu si lacuri 3,0-7,0 mm	m3	0,2000	280,00	56,00
	142110220 0161	Pietris ciuruit spalat de riu 7-30 mm	m3	0,1800	550,00	99,00
	295227000 3817	Malaxor pentru mortar de 200 L actionat electric	h-ut	0,1200	35,00	4,20
	341052000 1373	Automacara 5 tf	h-ut	0,2250	550,00	123,75
11	material	Pilon metalic	buc			2 200,00
	111	Pilon metalic	buc	1,0000	2 200,00	2 200,00
12	08-02- 369-2	Corp de iluminat instalat in afara cladirilor, cu becuri de LED	buc			216,24
	1	Electrician	h-om	2,3400	57,66	134,92
	1019460	Banda "ITXB-304"	kg	0,0120	60,00	0,72
	5440089	Banda adeziva izolatoare pe compound policasin, marca "ЖСЭПЛ", latime 20-30 mm, grosime de la 0,14 pina la 0,19 mm inclusiv	kg	0,0100	80,00	0,80
	031050	Turle telescopice, 25 m	h-ut	0,8400	95,00	79,80
13	material	Corp de iluminat 50W	buc			1 280,00
	113	Corp de iluminat 50W	buc	1,0000	1 280,00	1 280,00
14	08-02- 363-1	Console metalice, speciale, sudate, pe stilpi, pentru corpuri de iluminat, cantitate becuri: 1	buc			331,75
	1	Electrician	h-om	3,4100	57,66	196,62
	1010813	Sirma din otel cu carbon redus pentru diferite destinatii, zincata, diametru 3,0 mm	t	0,0006	12 500,00	7,24
	1011977	Suruburi cu piulite si saibe	kg	0,1000	15,40	1,54
	031050	Turle telescopice, 25 m	h-ut	1,3300	95,00	126,35
15	material	Consola metalica	buc			130,00
	115	Consola metalica	buc	1,0000	130,00	130,00
16	08-03- 599-9	Panouri de iluminat, montate pe perete cu dibluri de distantare, masa panoului, kg, pina la 6	buc			225,27
	1	Electrician	h-om	3,3600	57,66	193,74
	5009061	Fisa de izolatie	buc	21,0000	0,45	9,45

1	2	3	4	5	6	7
	5009081	Punti de conexiune flexibile, tip "ПГС-50"	buc	1,0000	5,50	5,50
	5440089	Banda adeziva izolatoare pe compound policasin, marca "ЛСЭПЛ", latime 20-30 mm, grosime de la 0,14 pina la 0,19 mm inclusiv	kg	0,0160	80,00	1,28
	331451	Perforatoare electrice	h-ut	0,5100	30,00	15,30
17	material	Panou 24 mod	buc			355,00
	117	Panou 24 mod	buc	1,0000	355,00	355,00
18	08-01-061-1	Dispozitiv de siguranta	buc			67,44
	1	Electrician	h-om	1,1300	57,66	65,16
	1011977	Suruburi cu piulite si saibe	kg	0,1400	15,40	2,16
	030408	Cabestane electrice, forta de tractiune 156,96 (16) kN (t)	h-ut	0,0050	25,00	0,12
19	material	Siguranta fuzibila ППН 40А	buc			154,00
	119	Siguranta fuzibila ППН 40А	buc	1,0000	154,00	154,00
20	08-02-148-1	Cablu pina la 35 kV in tevi, blocuri si cutii pozate, masa 1 m pina la: 1 kg	100 m			864,98
	1	Electrician	h-om	12,4000	57,66	714,98
	1010813	Sirma din otel cu carbon redus pentru diferite destinatii, zincata, diametru 3,0 mm	t	0,00004	12 500,00	0,00
	030203	Cricuri hidraulice, capacitate de ridicare 63 t	h-ut	3,0000	25,00	75,00
	030408	Cabestane electrice, forta de tractiune 156,96 (16) kN (t)	h-ut	3,0000	25,00	75,00
21	material	Cablu AVVG 3*10	m			24,20
	121	Cablu AVVG 3*10	m	1,0000	24,20	24,20
22	material	Cablu VVG 3*2,5	m			10,15
	122	Cablu VVG 3*2,5	m	1,0000	10,15	10,15
23	08-02-149-1	Cablu pina la 35 kV suspendate pe cablu de otel, masa 1 m pina la: 1 kg	100 m			2 430,97
	1	Electrician	h-om	17,1000	57,66	985,99
	1019163	Mansoane tensionate	buc	8,0000	5,50	44,00
	030203	Cricuri hidraulice, capacitate de ridicare 63 t	h-ut	2,7500	25,00	68,74
	030408	Cabestane electrice, forta de tractiune 156,96 (16) kN (t)	h-ut	2,7500	25,00	68,74
	031050	Turle telescopice, 25 m	h-ut	13,3000	95,00	1 263,50
24	material	Cablu VVG 3*2,5	m			10,15
	122	Cablu VVG 3*2,5	m	1,0000	10,15	10,15
25	material	Scoabe cablu	buc			0,35
	125	Scoabe cablu	buc	1,0000	0,35	0,35
26	08-01-	Aparat pentru masurare si	buc			65,78

1	2	3	4	5	6	7
	080-1	protectie, cantitate extremitati conectate pina la: 2				
	1	Electrician	h-om	1,1300	57,66	65,16
	1011977	Suruburi cu piulite si saibe	kg	0,0400	15,40	0,62
27	material	Contactator 16A	buc			260,00
	127	Contactator 16A	buc	1,0000	260,00	260,00
28	08-01-081-1	Aparat de comanda si semnalizare (buton, cheie de comanda, lacat de blocare electromagnetica, semnal acustic, lampa de semnalizare), cantitate extremitati conectate pina la: 2	buc			66,08
	1	Electrician	h-om	1,1300	57,66	65,16
	1011977	Suruburi cu piulite si saibe	kg	0,0600	15,40	0,92
29	material	Taimer TƏ-16A	buc			255,00
	129	Taimer TƏ-16A	buc	1,0000	255,00	255,00
30	08-03-526-1	Automat mono-, bi-, tripolar, montat pe constructii pe perete sau coloana, curent pina la 25 A	buc			127,17
	1	Electrician	h-om	1,5600	57,66	89,95
	1011977	Suruburi cu piulite si saibe	kg	0,0490	15,40	0,76
	5009062	Papuci de cablu	buc	6,0000	4,80	28,80
	5009081	Punti de conexiune flexibile, tip "ИГС-50"	buc	1,0000	5,50	5,50
	5440089	Banda adeziva izolatoare pe compound policasin, marca "ЖСЭПЛ", latime 20-30 mm, grosime de la 0,14 pina la 0,19 mm inclusiv	kg	0,0120	80,00	0,96
	330206	Masini de gaurit electrice	h-ut	0,0400	30,00	1,20
31	material	Intrerupator automat VA47-29 B20	buc			24,20
	131	Intrerupator automat VA47-29 B20	buc	1,0000	24,20	24,20
32	08-02-411-1	Furtun metalic, diametrul exterior pina la 48 mm	100 m			2 882,48
	1	Electrician	h-om	34,7000	57,66	2 000,80
	1010813	Sirma din otel cu carbon redus pentru diferite destinatii, zincata, diametru 3,0 mm	t	0,0030	12 500,00	50,00
	1011924	Electrozi Э42A, diametru 4 mm	kg	1,0500	38,01	40,00
	5009061	Fisa de izolatie	buc	10,0000	0,45	4,48
	5009081	Punti de conexiune flexibile, tip "ИГС-50"	buc	5,0000	5,50	27,52
	040502	Instalatii pentru sudare manuala cu arc electric (de curent continuu)	h-ut	17,9000	35,00	626,48
	331451	Perforatoare electrice	h-ut	4,4400	30,00	133,20
33	material	Furtun metalic d26	m			22,40
	133	Furtun metalic d26	m	1,0000	22,40	22,40

1	2	3	4	5	6	7
34	08-01-082-1	Cleme in asortiment: clema fara carcasa de protectie	100 buc			2 710,02
	1	Electrician	h-om	47,0000	57,66	2 710,02
35	material	Clema KZ-1*95	buc			24,60
	135	Clema KZ-1*95	buc	1,0000	24,60	24,60
36	material	Clema KZ-2*95	buc			31,40
	136	Clema KZ-2*95	buc	1,0000	31,40	31,40
37	material	Capacel	buc			5,50
	137	Capacel	buc	1,0000	5,50	5,50
38	material	Diblu de distantare10*10	buc			0,60
	138	Diblu de distantare10*10	buc	1,0000	0,60	0,60

Intocmit

(SRL ENERGOLED)

(funcția, semnătura)

Verificat

(I.P Liceul Teoretic cu Invățămînt Seral
nr. 2)

(funcția, semnătura)



SRL ENERGOLED

Formularul F.3.13

LISTA SUBCONTRACTORILOR ȘI PARTEA/PĂRȚILE DIN CONTRACT CARE SUNT ÎNDEPLINITE DE ACEȘTIA

Nr. d/o	Numele și adresa subantreprenorilor	Activități din contract	Valoarea aproximativă	% din valoarea contractului
1.	-	-	-	-

Semnat: _____

Nume: Postolachi Veaceslav

Funcția în cadrul firmei: Director

Denumirea firmei și sigiliu: SRL"ENERGOLED"

c/f 1015600000816, IBAN MD60AG000000022512479048 – MDL, AGRNM2X462, cod TVA 0405414,
mun.Chișinău, bd.MirceaelBătrîn 13/1 of.82 Tel/Fax 069413773/022995452

eenergoled@mail.ru

DECLARAȚIE

privind lista principalelor lucrări executate în ultimul an de activitate

Nr. crt.	Obiect contract	Denumirea/nume beneficiar/Adresa	Calitatea antreprenorului*)	Preț contract/ valoarea lucrărilor executate	Perioada de execuție a lucrării (luni)	Numărul și data procesului-verbal de recepție la terminarea lucrărilor
1.	s.Ciuflești r-nul Căușeni	Iluminarea stradală din satul Ciuflești raionul Căușeni	contractant unic	569366,18 lei MD	20 zile	Decembrie 2018
2.	s.Roșu r-nul Cahul	Restabilirea sistemului de iluminat stradal PT-247, PT-233, PT-215, PT-120 din s.Roșu	contractant unic	282856,80 lei MD	20 zile	Noiembrie 2018
3.	<u>Municipiul Edineț</u>	Lucrări de iluminare stradală din mun.Edineț	contractant unic	246328,00 lei MD	20 zile	Septembrie 2018
4.	<u>com. Chioșelia r-nul Cantemir</u>	Lucrări de renovare a iluminării stradale pe străzile 28 August, Trandafirilor, Independenței și Viitorul din satul Chioșelia, Trandafirilor din satul Țărăncuța r-nul Cantemir	contractant unic	224630,00 lei MD	20 zile	Octombrie 2018

Semnat: _____

Nume: Postolachi Veaceslav

Funcția în cadrul firmei: Director

Denumirea firmei și sigiliu: SRL„ENERGOLED”

**Societate cu Răspundere Limitată
«ENERGOLED»**

*Prezentul manual
de asigurare a calității este elaborat în
conformitate cu:*

Întocmit:

ICȘC «INCERCOM» Î.S.

C. Ciurba



*- Legea nr. 721 din 02.02.1995
modificările ulterioare;*

- SM SR EN ISO 9001:2015 - Sisteme de management al calității - Cerințe;

- SM SR EN ISO 9000:2015 - Sisteme de management al calității - Principii și vocabular;

- SM SR EN ISO 9004:2015 - Sisteme de management al calității - Performanță - Cerințe și linii ghidate pentru îmbunătățirea performanței;

- Modelul manualului de calitate, aprobat prin Hotărârea Colegiului Departamentului Arhitecturii și Construcțiilor din 26 decembrie 1995 Nr. 260.

- Regulament de Ordine Interioară.

**MANUALUL CALITĂȚII
DE ACTIVITATE ÎN CONSTRUCȚII**

**Aprobat – Administrator
S.C. «ENERGOLED» S.R.L.**

**Înregistrat – Inspecția
de Stat în Construcții**

*Manualul de Asigurare a Calității lucrărilor de producere este aprobat la
sediinta organului de conducere* **Data intrării în vigoare „** _____ **” în _____ 2017**

	MANUALUL CALITĂȚII	"ENERGOLED" S.R.L.
Capitolul 0	CONȚINUT	Pag. 0

CONȚINUT:

- Capitolul 0 – Caracteristici generale
- Capitolul 1 – Dispoziții generale
- Capitolul 2 – Prezentarea întreprinderii
- Capitolul 3 – Scopul manualului. Responsabilitatea de conducere a lucrărilor
- Capitolul 4 – Documentația privind sistemul calității
- Capitolul 5 – Activități de control
- Capitolul 6 – Neconformități și acțiuni corective
- Capitolul 7 – Examinări Tehnice de Asigurare a Calității
- Capitolul 8 – Auditul intern al calității
- Capitolul 9 – Instruirea și perfecționarea personalului
- Capitolul 10 – Anexe

	Numele, prenumele	Data	Semnătura		
Întocmit	Cojocaru E.	29.12.16	<i>Cojocaru</i>	Actualizarea	Ex.
Verificat	Postolachi V.	29.12.16		Data	Nr.

	MANUALUL CALITĂȚII	“ENERGOLED” S.R.L.
Capitolul 0	Caracteristici generale	Pag. 1

Capitolul 0 – Caracteristici generale

01. Politica întreprinderii în domeniul calității

Prezentul Manual al Calității, reflectă politica referitoare la calitate a S.C. «ENERGOLED» S.R.L. exprimată oficial de Administrator, precum și sistemul de management al calității documentat și implementat în cadrul organizației.

Managementul de vîrf al S.C. «ENERGOLED» S.R.L. a definit și documentat politica în domeniul managementului calității. Aceasta este implementată și aplicată la toate nivelurile structurii organizatorice ale organizației, respectând cerințele prevăzute în standardele de referință și a cerințelor prevăzute în comenzi / contracte.

Obiectivele referitoare la managementul calității sînt clar definite și stabilite de către managementul de vîrf al organizației și au alocate toate resursele necesare pentru îndeplinire. Toți angajații organizației, inclusiv noii angajați, sînt instruiți așa încât să înțeleagă politica și obiectivele în domeniul calității și angajamentul cerut pentru a atinge aceste obiective.

Managementul de vîrf asigură ca această politică este înțeleasă, pusă în aplicare și menținută la toate nivelurile în organizație. Politica și obiectivele în domeniul calității, precum și responsabilitățile și mijloacele pentru îndeplinirea acestora sînt „produsele” pe care le „execută” managementul de vîrf al organizației, dar le pune în aplicare întregul personal al organizației.

Prezentul Manual al Calității descrie măsurile organizatorice adoptate în cadrul organizației pentru îndeplinirea cerințelor de îmbunătățire a calității referitoare la activitățile desfășurate în cadrul organizației.

Sistemul de management al calității proiectat, documentat și implementat de organizație stabilește și asigură clienții și organismul de certificare că în activitățile desfășurate se menține nivelul de calitate impus de prevederile legale și reglementările în vigoare.

Politica în domeniul calității – Elemente.

Atunci cînd s-a stabilit politica în domeniul calității, managementul de vîrf a ținut cont de următoarele elemente:

- nivelul și tipul îmbunătățirilor viitoare necesare pentru ca organizația să aibă succes;
- nivelul așteptat sau dorit al satisfacției clientului;
- dezvoltarea angajaților;
- contribuția potențială a furnizorilor la succesul organizației.

Gradul de adecvare al politicii în domeniul calității este analizat în cadrul ședințelor de analiză efectuată de management, iar revizia acestora poate atrage o revizuire a obiectivelor calității.

	Numele, prenumele	Data	Semnătura		
Întocmit	Cojocaru E.	29.12.16	Cojocaru	Actualizarea	Ex.
Verificat	Postolachi V.	29.12.16		Data	Nr.

	MANUALUL CALITĂȚII	“ENERGOLED” S.R.L.
Capitolul 0	Caracteristici generale	Pag. 2

02. Lista de difuzare

Destinatar* _____

1. Administrator;
2. Director tehnic (Inginer șef);
3. Șefii secțiilor de producere;
4. Șef secție de proiectare;
5. Director financiar;
6. Compartiment AQ (Manager);
7. Compartiment CQ;
8. Compartiment tehnic – oferte – calcul devize contracte;
9. Compartiment pregătire, programare, urmărire producție (manager);
10. Compartiment aprovizionare;
11. Compartiment personal – organizare – normare – salarizare;
12. Secții de producere.

* Datele destinatarului se completează din caietul de sarcini (structura organizatorică), anexa la contractul de elaborare.

Manualul Calității se aplică tuturor activităților și proceselor desfășurate de organizație.

Difuzarea Manualului calității se face de către Responsabilul de Managementul Calității. Originalul se păstrează la acesta. Exemplarele perimate sînt retrase, apoi distruse prin rupere, excepție făcînd exemplarul original care se păstrează la Responsabilul de Managementul Calității. Fiecare exemplar este numerotat, semnat și ștampilat pe prima pagină. În cadrul S.C. «ENERGOLED» S.R.L. se distribuie numai copii controlate.

Exemplarele difuzate sunt proprietatea S.C. «ENERGOLED» S.R.L. și nu pot fi transmise unei terțe părți în alt scop decât cel pentru care sunt destinate, fără aprobarea Asociatului Unic al organizației. Copiile difuzate în afara organizației sunt înregistrate tot în lista de difuzare, dar sunt inscripționate cu “*copie necontrolată*” (cu excepția copiilor difuzate organismului de certificare).

	Numele, prenumele	Data	Semnătura		
Întocmit	Cojocaru E.	29.12.16	<i>Cojocaru</i>	Actualizarea	Ex.
Verificat	Postolachi V.	29.12.16		Data	Nr.

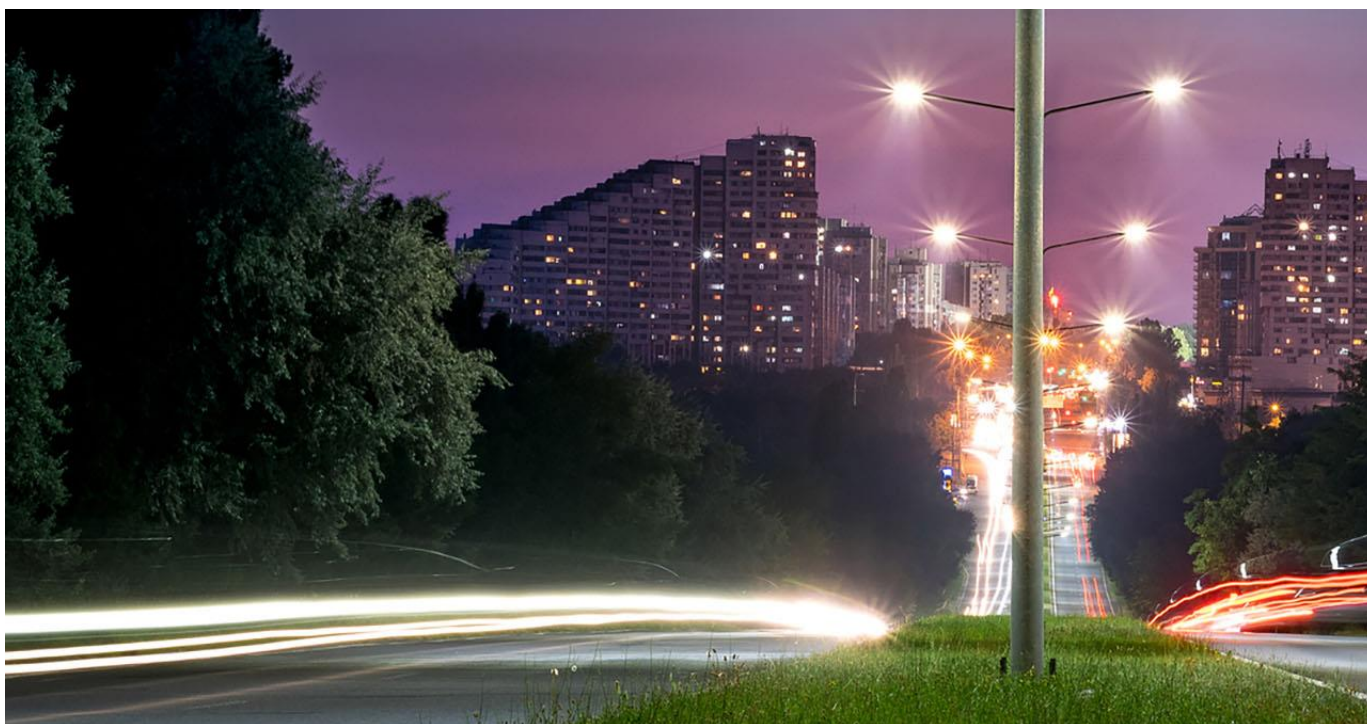
CORP DE ILUMINAT CU LED STRADAL FUSION RANGE SS JK3030 24W

Corpuri de iluminat cu LED, cu preț direct de la producător.

Sună acum 060886600 / 078893738.

Garanție de la 3 ani.

Fabricat în Moldova.



LED FUSION RANGE reprezintă soluția optimă pentru iluminatul stradal, îmbinând designul modern cu eficacitatea utilizării tehnologiilor LED. Spre deosebire de iluminatul clasic (cu halogen, mercur, gaze ionizante etc.), prezența lentilelor permite emiterea unui spectru asimetric, reglabil, cu lumină fără orbire care nu provoacă oboseală vizuală, iar poziția corpului se reglează fără a modifica consola pe care e fixat. Aceste particularități fac mult mai sigur condusul pentru șoferi pe timp de noapte și în condiții meteorologice nefavorabile. De asemenea, pot fi utilizate pentru iluminarea curților, parcurilor și spațiilor publice.

SMD 3535 CREE 24X cu un consum – 30 W, 3630 lumeni.

Corpurile stradale din seria LED FUSION RANGE, sunt fabricate în Moldova și au o garanție de 5 ani (50 000 ore de funcționare).

DECLARAȚIE *privind anii de experiență specifică în livrarea bunurilor și/sau serviciilor similare*

SRL „ENERGOLED” confirmă prin prezenta licenței și anexei activarea în domeniul construcțiilor, instalațiilor și rețele tehnico-edilitare, reconstrucții o experiență de minim 5 ani pe piața Rebulicii Moldova începând activitatea la 20 ianuarie 2015.

Cifra de afaceri pe ultimii 5 ani:

Nr. d/o	Anul	Cifra de afaceri anuală la 31 decembrie, mii lei	Cifra de afaceri anuală la 31 decembrie, echivalent dolari SUA
1.	2015	454263	28340
2.	2016	662664	44178
3.	2017	1627403	95729
4.	2018	3040116	176750
5.	2019	3565500	199189

Semnat: _____

Nume: Postolachi Veaceslav

Funcția în cadrul firmei: Director

Denumirea firmei și sigiliu: SRL„ENERGOLED”

DECLARAȚIE
privind obligațiile contractuale față de alți
beneficiari

Nr.	Denumirea beneficiarului	Natura obligațiilor contractuale	Suma obligațiilor contractuale
1.	<i>Com.Coșnița r-nul Dubăsari</i>	<i>Prestări servicii</i>	<i>194999,02</i>
2.	<i>s.Pereni, r-nul Hîncești</i>	<i>Prestări servicii</i>	<i>217572,65</i>
3.	<i>s.Marcauți r-nul Dubăsari</i>	<i>Prestări servicii</i>	<i>199 999,00</i>
4.	<i>s.Hîrtopul Mare r-nul Criuleni</i>	<i>Prestări servicii</i>	<i>199992,83</i>
5.	<i>s. Ciuflești r-nul Căușeni</i>	<i>Prestări servicii</i>	<i>569366,18</i>
6.	<i>s.Roșu r-nul Cahul</i>	<i>Prestări servicii</i>	<i>282856,80</i>
7.	<i>Municipiul Edineț</i>	<i>Prestări servicii</i>	<i>246328,00</i>
8.	<i>com. Chioșelia r-nul Cantemir</i>	<i>Prestări servicii</i>	<i>224630,00</i>
9.	<i>s. Baimaclia r-nul Cantemir</i>	<i>Prestări servicii</i>	<i>370646,82</i>
10.	<i>s. Molovata r-nul Dubăsari</i>	<i>Prestări servicii</i>	<i>940000,90</i>
11.	<i>com.Cucoara r-nul Cahul</i>	<i>Prestări servicii</i>	<i>210000,00</i>
12.	<i>com. Alcedar r-nul Șoldănești</i>	<i>Prestări servicii</i>	<i>287400,85</i>
13.	<i>s.Hagimus r-nul Căușeni</i>	<i>Prestări servicii</i>	<i>495042,00</i>
14.	<i>s. Zaicana r-nul Criuleni</i>	<i>Prestări servicii</i>	<i>203000,18</i>
15.	<i>com. Scoreni r-nul Strășeni</i>	<i>Prestări servicii</i>	<i>249168,00</i>

Semnat: _____

Nume: Postolachi VeaceslavFuncția în cadrul firmei: DirectorDenumirea firmei și sigiliu: SRL„ENERGOLED”