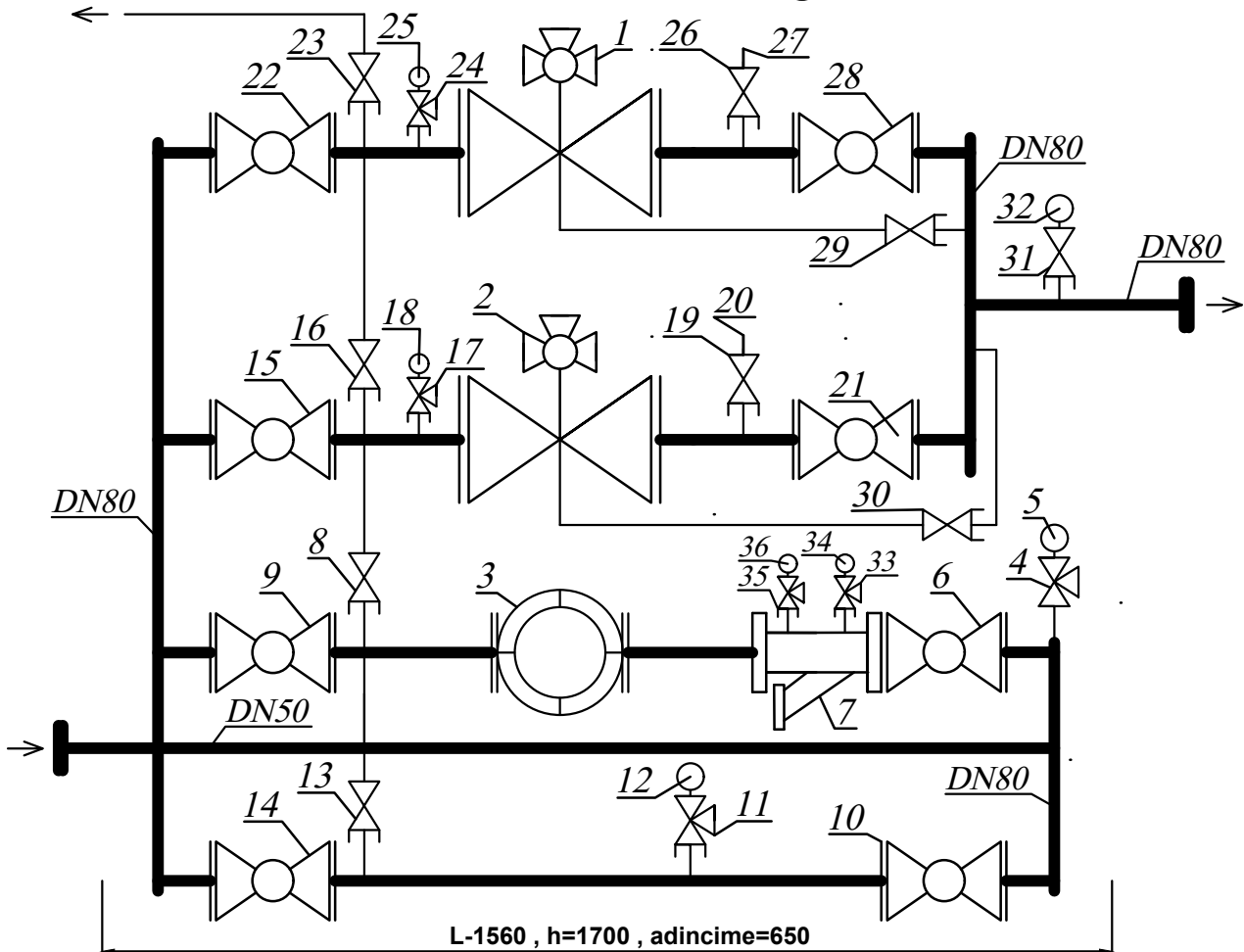


Schema Tehnologica

ERG-EH DN50



- | | |
|--|-----------------------------------|
| 1.Regulator de presiune ERG-EH DN50. | 19.Robinet sferic cu mufe DN15. |
| 2.Regulator de presiune ERG-EH DN50. | 20.Racord portfurtun. |
| 3.Contor cu pistoane rotative G160 DN80. | 21.Robinet sferic cu flanșe DN65. |
| 4.Robinet sferic cu 3 căi DN15. | 22.Robinet sferic cu flanșe DN50. |
| 5.Manometru (0,6 MPa). | 23.Robinet sferic cu mufe DN20. |
| 6.Robinet sferic cu flanșe DN80. | 24.Robinet sferic cu 3 căi DN15. |
| 7.Filtru cu flanșe DN80. | 25.Manometru (0,6 MPa). |
| 8.Robinet sferic cu mufe DN20. | 26.Robinet sferic cu mufe DN15. |
| 9.Robinet sferic cu flanșe DN80. | 27.Racord portfurtun. |
| 10.Robinet sferic cu flanșe DN50. | 28.Robinet sferic cu flanșe DN65. |
| 11.Robinet sferic cu 3 căi DN15. | 29.Robinet sferic cu mufe DN15. |
| 12.Manometru (0,6 MPa). | 30.Robinet sferic cu mufe DN15. |
| 13.Robinet sferic cu mufe DN20. | 31.Robinet sferic cu 3 căi DN15. |
| 14.Robinet sferic cu flanșe DN50. | 32.Manometru IN-GAZ, 60mbar. |
| 15.Robinet sferic cu flanșe DN50. | 33.Robinet sferic cu 3 căi DN15. |
| 16.Robinet sferic cu mufe DN20. | 34.Manometru (0,6 MPa). |
| 17.Robinet sferic cu 3 căi DN15. | 35.Robinet sferic cu 3 căi DN15. |
| 18.Manometru (0,6 MPa). | 36.Manometru (0,6 MPa). |