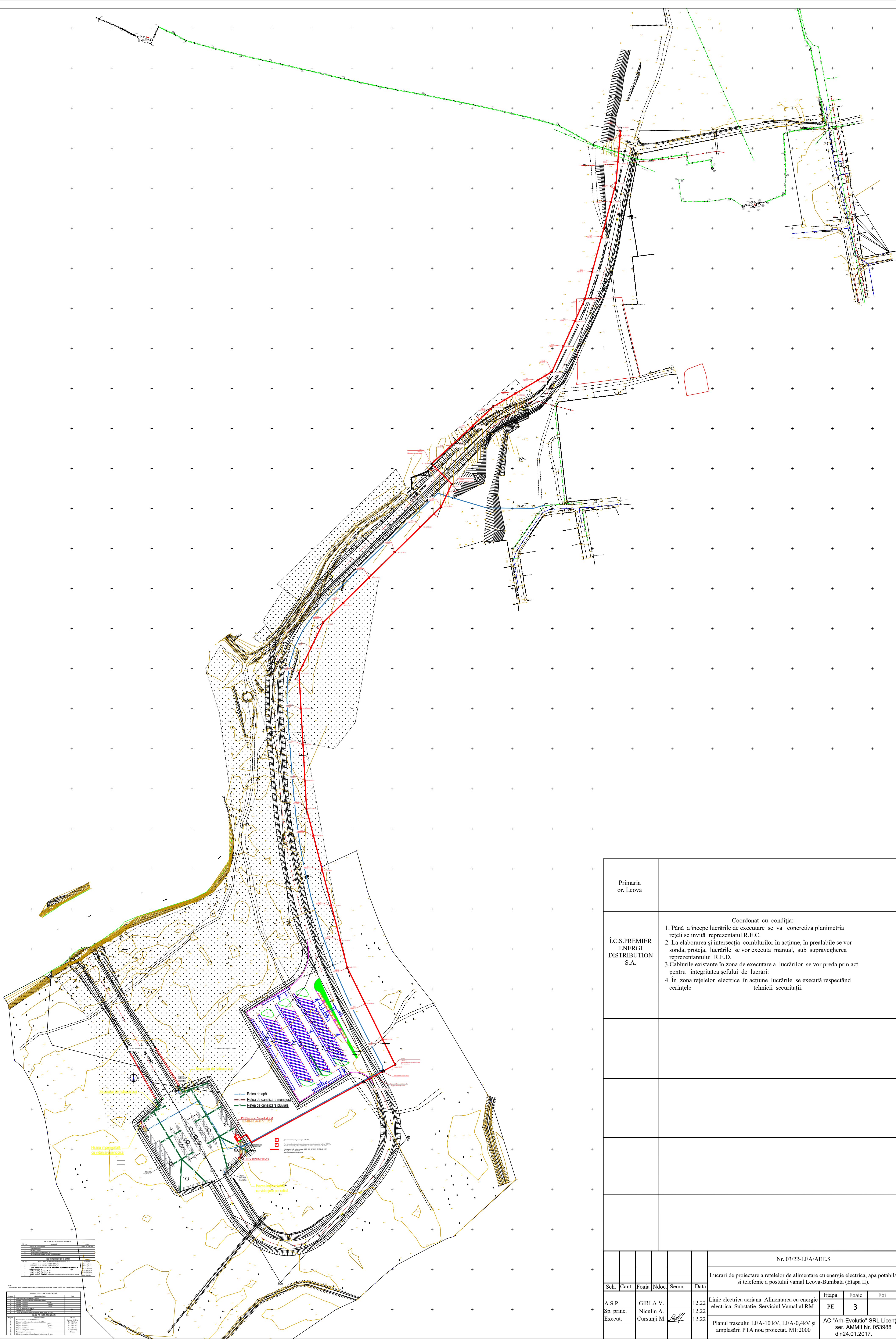


Инв. № подл. Подп. и дата. Взам. инв. №

						Nr. 03/22-LEA/AEE.S			
						Lucrari de proiectare a retelelor de alimentare cu energie electrica, apa potabila si telefonice a postului vamal Leova-Bumbata (Etapa II).			
Sch.	Cant.	Foia	Ndoc.	Semn.	Data				
A.S.P.		GIRLA V.			12.22	Linie electrica aeriana. Alimentarea cu energie electrica. Substatie. Serviciul Vamal al RM.	Etapa	Foie	Foi
Sp. princ.		Niculiu A.			12.22		PE	2	-
Execut.		Cursunji M.			12.22				
						Схема электроснабжения 10кВ и 0,4кВ.КТПН-250/10/0,4 кВ.		AC "Arh-Evolutio" SRL Licența ser. AMMII Nr. 053988 din 24.01.2017.	



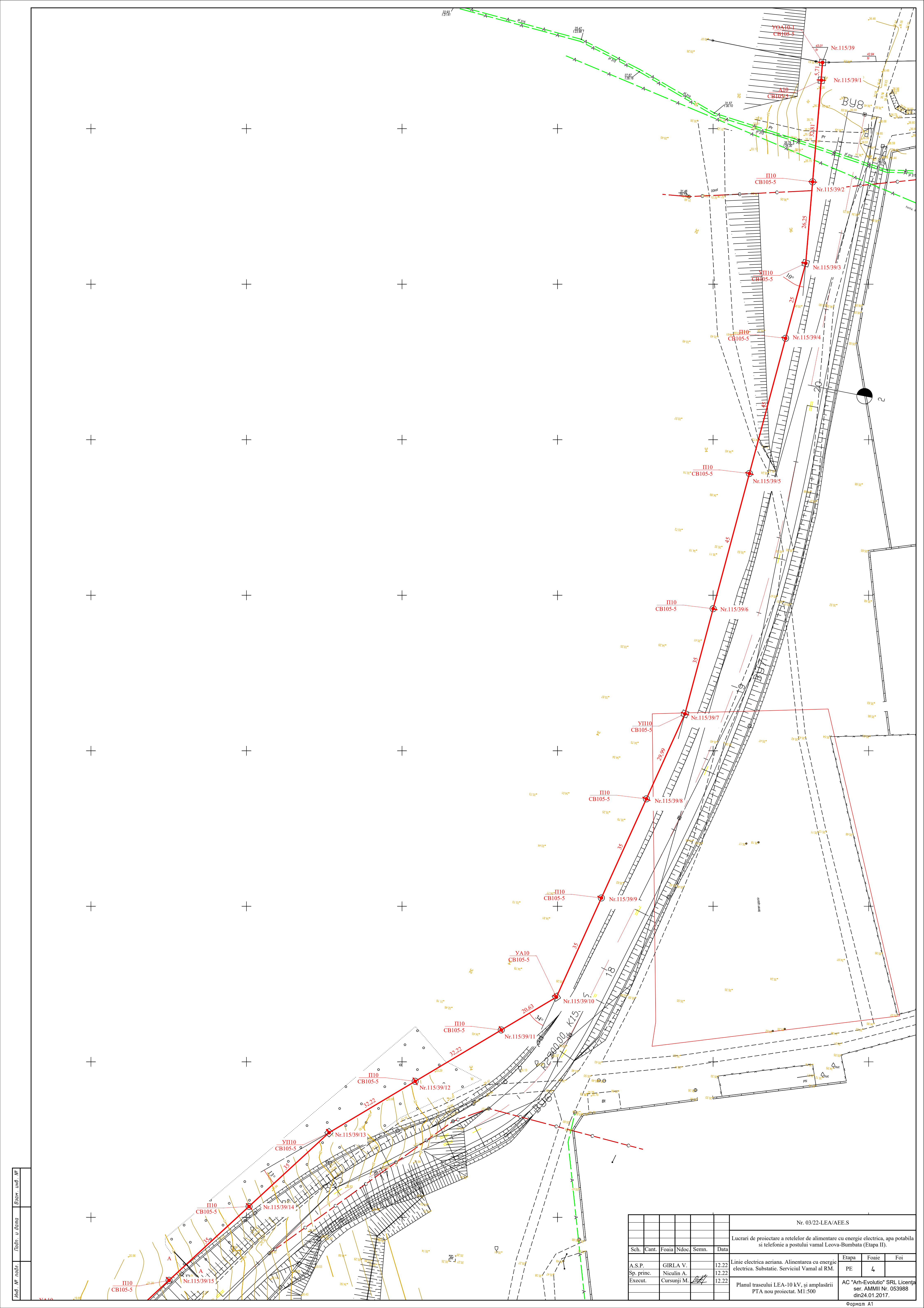


Primaria or. Leova									
Î.C.S.PREMIER ENERGI DISTRIBUTION S.A.		<p>Coordonat cu condiția:</p> <ol style="list-style-type: none"> <li>1. Până a începe lucrările de executare se va concretiza planimetria rețelei se invită reprezentatul R.E.C.</li> <li>2. La elaborarea și intersecția comburilor în acțiune, în prealabile se vor sonda, proteja, lucrările se vor executa manual, sub supravegherea reprezentantului R.E.D.</li> <li>3. Cablurile existente în zona de executare a lucrărilor se vor preda prin act pentru integritatea șefului de lucrări:</li> <li>4. În zona rețelelor electrice în acțiune lucrările se execută respectând cerințele tehnicii securității.</li> </ol>							
Nr. 03/22-LEA/AEE.S									
Lucrari de proiectare a retelelor de alimentare cu energie electrica, apa potabila si telefonie a postului vamal Leova-Bumbata (Etapa II).									
Sch.	Cant.	Foia	Ndoc.	Semn.	Data				
A.S.P.		GIRLA V.			12.22	Linie electrica aeriana. Alimentarea cu energie electrica. Substatie. Serviciul Vamal al RM.	Etapa	Foia	Foi
Sp. princ.		Niculiu A.			12.22		PE	3	
Execut.		Cursunji M.			12.22	Planul traseului LEA-10 kV, LEA-0.4kV și amplasării PTA nou proiectat. M1:2000	AC "Arh-Evolutio" SRL Licența ser. AMMII Nr. 053988 din 24.01.2017.		
Формат А1									

Мат. № проєк. / План. у ділян. / Взам. уніф. №

Дата: 2022.12.22 Час: 14:30 Мест: Кишинев	
Проєктант: GIRLA V. Проверен: Niculin A. Исполнитель: Cursunji M.	

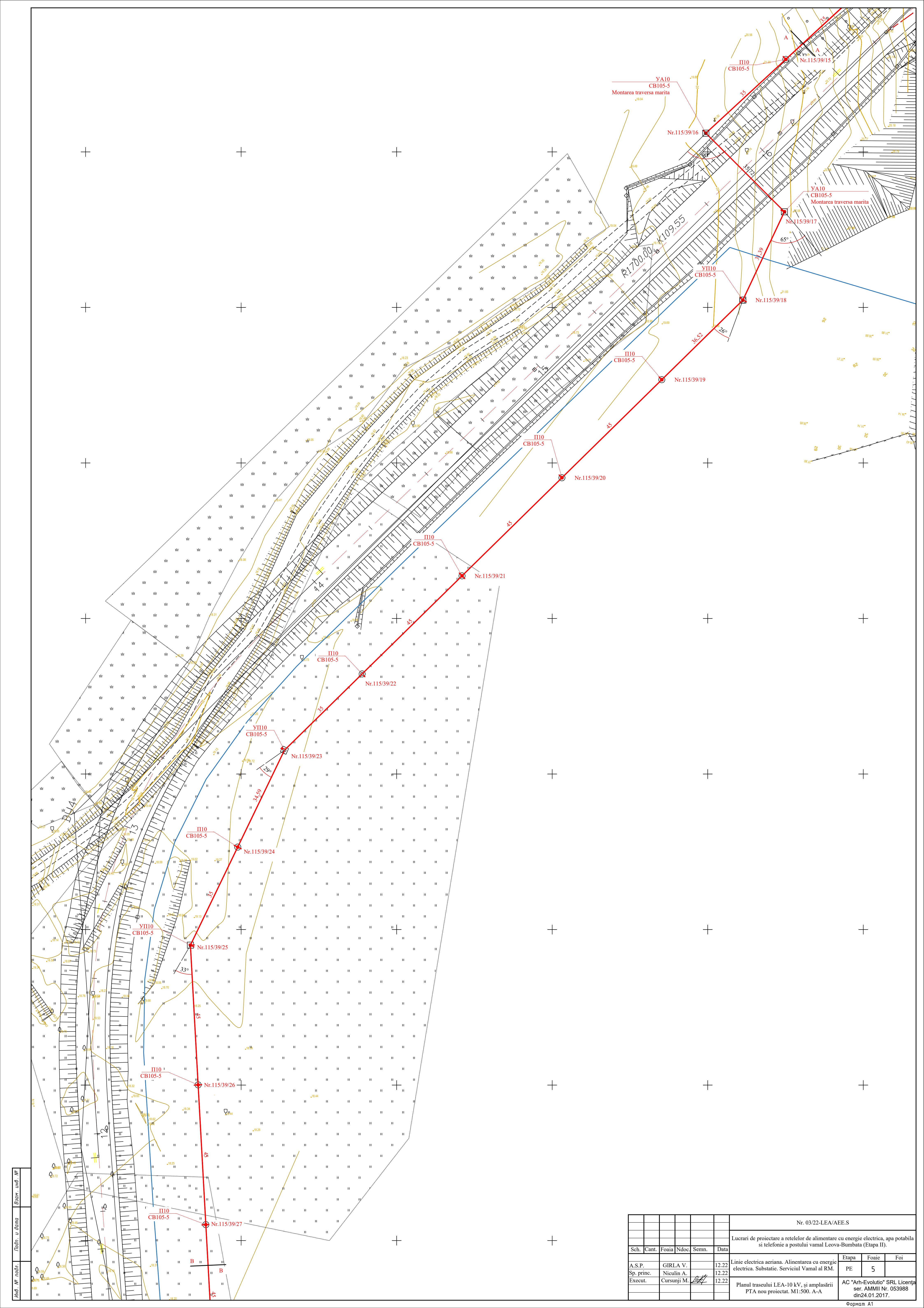




№ в. № прогн. / Подп. и дата / Взам. инв. №

№. 03/22-LEA/AEE.S							
Lucrari de proiectare a rețelilor de alimentare cu energie electrica, apa potabila și telefonie a postului vamal Leova-Bumbata (Etapa II).							
Sch.	Cant.	Foia	Ndoc.	Semn.	Data		
A.S.P.		GIRLA V.			12.22		
Sp. princ.		Niculin A.			12.22		
Execut.		Cursunji M.			12.22		
Linie electrica aeriana. Alimentarea cu energie electrica. Substatie. Serviciul Vamal al RM.					Etapa	Foie	Foi
Planul traseului LEA-10 kV, și amplasării PTA nou proiectat. M1:500					PE	4	
					AC "Arh-Evolutio" SRL Licența ser. AMMII Nr. 053988 din 24.01.2017.		
Формат А1							

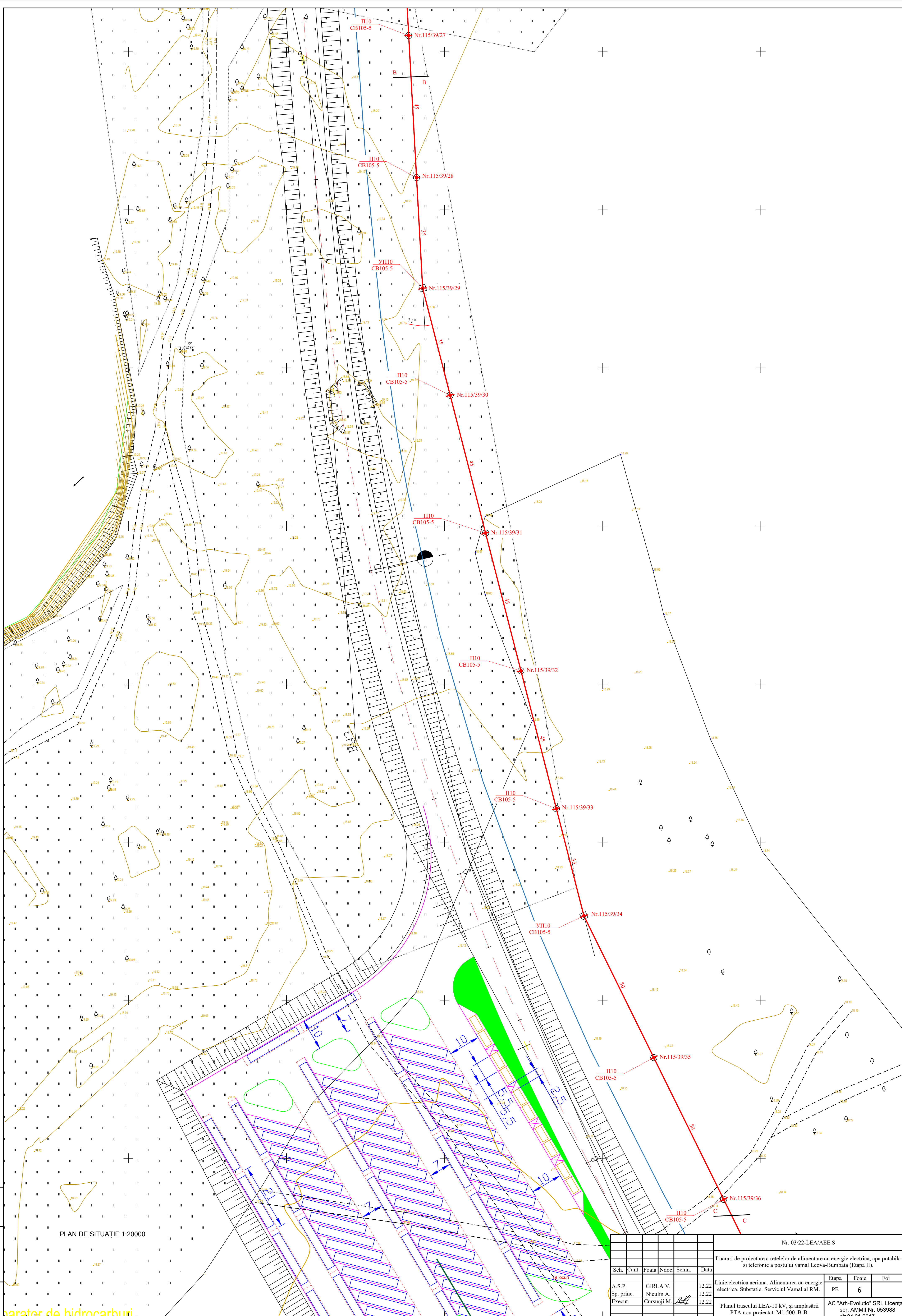




№ в. № прол. / Подп. и дата / Взам. инв. №

Nr. 03/22-LEA/AEE.S					
Lucrari de proiectare a retelor de alimentare cu energie electrica, apa potabila si telefonie a postului vamal Leova-Bumbata (Etapa II).					
Sch.	Cant.	Foia	Ndoc.	Semn.	Data
A.S.P.	GIRLA V.				12.22
Sp. princ.	Niculin A.				12.22
Execut.	Cursunji M.				12.22
Linie electrica aeriana. Alimentarea cu energie electrica. Substatie. Serviciul Vamal al RM.				Etapa	Foia
				PE	5
Planul traseului LEA-10 kV, si amplasarii PTA nou proiectat. M1:500. A-A				AC "Arh-Evolutio" SRL Licenta ser. AMMII Nr. 053988 din 24.01.2017.	
Формат А1					





PLAN DE SITUAȚIE 1:20000

№. 115/39/27  
№. 115/39/28  
№. 115/39/29  
№. 115/39/30  
№. 115/39/31  
№. 115/39/32  
№. 115/39/33  
№. 115/39/34  
№. 115/39/35  
№. 115/39/36

parator de hidrocarburi

Nr. 03/22-LEA/AEE.S							
Lucrari de proiectare a rețelilor de alimentare cu energie electrica, apa potabila și telefonie a postului vamal Leova-Bumbata (Etapa II).							
Sch.	Cant.	Foia	Ndoc.	Semn.	Data		
A.S.P.		GIRLA V.			12.22		
Sp. princ.		Niculin A.			12.22		
Execut.		Cursunji M.			12.22		
Linie electrica aeriana. Alimentarea cu energie electrica. Substatie. Serviciul Vamal al RM.					Etapa	Foia	Foi
					PE	6	
Planul traseului LEA-10 kV, și amplasării PTA nou proiectat. M1:500. B-B					AC "Arh-Evoluție" SRL Licența ser. AMMII Nr. 053988 din 24.01.2017.		
Формат А1							



DE SITUAȚIE 1:20000

rocarburi

- A1 — Rețea de apă
- C1 — Rețea de canalizare menajeră
- C2 — Rețea de canalizare pluvială

PIȚ Serviciu Vamal al RM  
ЩМП-80.80.40 У1 IP55

CONTINERE PENTRU  
DEȘEUR MENAJERE

ЩУ ВZUM TF-63

GHISEU  
POLIȚIA DE  
FRONTIERĂ

- G - Дизельный генератор в Кожухе 100кВА
- T - Post de transformare de tip ghereta, puterea transformatorului de forta 100kVA; clasa de tensiune la partea de JT-0.4kV; racord IT-cablu; racord JT-cablu
- - Cablu electric de inalta tensiune RHZ1-20L 12/20KV 1X95 KAL+H35 de la pilonul Nr.115/39/37 pina la transformatorul proiectat

№115/39/36  
C

УА10  
CB105-5  
Montarea set trecerea LEA-LEC  
fara separatoare

№115/39/37

Рабочий котлован 3x2x3

Прокол 25 м на глубине 2м  
от уровня поверхности

Приемный котлован 2x2x3

ВУ2

Инв. № подл. / Подп. и дата / Взам. инв. №

						Nr. 03/22-LEA/AEE.S			
						Lucrari de proiectare a rețelilor de alimentare cu energie electrica, apa potabila si telefonie a postului vamal Leova-Bumbata (Etapa II).			
Sch.	Cant.	Foia	Ndoc.	Semn.	Data	Linie electrica aeriana. Alimentarea cu energie electrica. Substatie. Serviciul Vamal al RM.	Etapa	Foie	Foi
A.S.P.		GIRLA V.			12.22		PE	7	
Sp. princ.		Niculin A.			12.22				
Execut.		Cursunji M.			12.22	Planul traseului LEA-10 kV, și amplasării PTA nou proiectat. M1:500. C-C			AC "Arh-Evolutio" SRL Licența ser. AMMII Nr. 053988 din 24.01.2017.
						Формат А2			

Кабельный журнал.

Маркировка кабеля, провода	Трасса		Кабель, провод			Способ прокладки					В трубах, блоках коробах		Количество разделок (P), муфт (м)	Примечание
	Начало	Конец	Марка	Число жил, сечение	Длина, м (с учетом б%)	В траншеях, м	На конструкциях м	На скобах, м	На опоре, м		Материал и, диаметр трубы, сечение короба	Длина, м		
1	2	3	4	5	6	7	8	9	10	11	12	13	14	15
С1	Проект. опорам А-10-1 с CUT-OUT	Проектируемая КТП-100/10/0,4	RHZ1-20L 12/20KV	1X95 KAL+H35	275	260	-	-	10	-		260	0	

Таблица выбора кабелей 10 кВ.

N п/п	Наименование участков	Ток автомата, А	Потеря напряж., %	Максимальная нагрузка						Способ прокладки	Коэффициент прокладки	2 Сечение кабелей, мм			Выбранная марка, сечение и количество кабелей	Допустимая нагрузка линии, А	Допустимая нагрузка линии с учетом перегрузки, А	Примечание
				Нормальн. режим		Аварийный режим						Минимально допустимое сечение						
				Ток уставки автомата, А	Протяж. трассы, м	Мощность, кВт	Ток, А	Длительный,				Кратковременный, (6 часов в сут.)		По термической устойчивости				
1	2	3	4	5	6	7	8	9	10	11	12	13	14	15	16	17	18	19
1	Проект. опора А-10 с CUT-OUT до РУ-10кВ проект. КТП	-	-	65	4,32	95	6.6	-	-	в земле	1,0	3x16	3x16	3x16	3x95мм <sup>2</sup>	205	-	-
		-	-	-	-	-	-	-	-	-	-	-	-	-	-	-	-	-

Инв. № подл. Подп. и дата. Взам. инв. №

						Nr. 03/22-LEA/AEE.S			
						Lucrari de proiectare a retelelor de alimentare cu energie electrica, apa potabila si telefonie a postului vamal Leova-Bumbata (Etapa II).			
Sch.	Cant.	Foaiа	Ndoc.	Semn.	Data				
A.S.P.		GIRLA V.			12.22	Linie electrica aeriana. Alinentarea cu energie electrica. Substatie. Serviciul Vamal al RM.	Etapa	Foaiе	Foi
Sp. princ.		Niculin A.			12.22		PE	8	-
Execut.		Cursunji M.			12.22				
						Кабельный журнал. Таблица выбора кабелей. 10кВ	AC "Arh-Evolutio" SRL Licența ser. AMMII Nr. 053988 din 24.01.2017.		

## КАБЕЛЬНЫЙ ЖУРНАЛ

Маркировка кабеля, провода	ТРАССА		КАБЕЛЬ		
	НАЧАЛО	КОНЕЦ	ПО ПРОЕКТУ		
			Марка	Количество, кабелей и сечение жил, напряжение	Длина, м
1	2	3	4	5	6
M1	PV-0,4 проект. ТП	BZUM TF Serviciul Vamal	АВВГнг	4x120мм <sup>2</sup>	4
M2'	BZUM TF Serviciul Vamal	AVR Serviciul Vamal	АВВГнг	4x120мм <sup>2</sup>	4
M2''	Generator	AVR Serviciul Vamal	АВВГнг	4x120мм <sup>2</sup>	4
M3	AVR Serviciul Vamal	ГРПП Serviciul Vamal	АВВГнг	4x120мм <sup>2</sup>	3
H1	ГРПП Serviciul Vamal	PPD Serviciul Vamal	АВВГнг	5x95мм <sup>2</sup>	70
H2	ГРПП Serviciul Vamal	ШОП Serviciul Vamal	АВВГнг	5x16мм <sup>2</sup>	20

## ВЫБОР КАБЕЛЯ ДЛЯ ПИТАЮЩЕЙ СЕТИ

Точка К.З.	Марка, сечение, кол-во жил кабеля	Длина участка сети м	I <sub>доп.</sub> > I <sub>расч.</sub>		Δ U %	Сопроти- вление петли Ф-РЕ Ом/км	Ток О.К.З. А	Аппарат защиты			
			предохранитель автомат								
			I <sub>доп.</sub> А	I <sub>расч.</sub> А				T <sub>уп</sub>	I <sub>n.вст.</sub> I <sub>n.рас.</sub>	t <sub>сраб.</sub> сек.	t <sub>доп.</sub> сек.
K1	АВВГнг 4x120мм <sup>2</sup>	4	271,4	108	0,047	0,262	838			-	< 5
K2	АВВГнг 4x120мм <sup>2</sup>	4	271,4	108	0,047	0,264	831	AVR-125			< 5
K3	АВВГнг 4x120мм <sup>2</sup>	3	271,4	108	0,035	0,266	826	AVR-125			< 5
K4	АВВГнг 5x95мм <sup>2</sup>	70	215,83	100	0,881	0,322	683	BA57-31 рег.	100А	0,1	< 5
K5	АВВГнг 5x16мм <sup>2</sup>	20	76,2	15	0,136	0,307	716	BA47-100	16А	0,1	< 5

Инв. № подл.	
Подп. и дата	
Взам. инв. №	

Nr. 03/22-LEA/AEE.S											
Lucrari de proiectare a retelelor de alimentare cu energie electrica, apa potabila si telefonie a postului vamal Leova-Bumbata (Etapa II).											
Sch.	Cant.	Foaiа	Ndoc.	Semn.	Data						
A.S.P.		GIRLA V.			12.22						
Sp. princ.		Niculin A.			12.22						
Execut.		Cursunji M.			12.22						
Кабельный журнал. Таблица выбора кабелей. 0.4кВ					<table border="1" style="width: 100%; border-collapse: collapse;"> <tr> <td>Etapa</td> <td>Foaiе</td> <td>Foi</td> </tr> <tr> <td>PE</td> <td>9</td> <td>-</td> </tr> </table>	Etapa	Foaiе	Foi	PE	9	-
Etapa	Foaiе	Foi									
PE	9	-									
AC "Arh-Evolutio" SRL Licența ser. AMMII Nr. 053988 din 24.01.2017.					Формат А3						



Таблица 1. Ведомость прокладки кабеля по Типовому проекту А5-92

Поз.	Наименование	Кол-во	Примичание
1	Траншея кабельная Т-1(длина,м)	240	А5-92-13
	Траншея кабельная Т-2(длина,м)	-	А5-92-13
2	Глубина прокладки кабельной линии 700-1000мм	240	А5-92-11
3	Поворот траншей R=25Dн	3	А5-92-09
4	Пересечение с кабельной линией	-	А5-92-29-03
5	Пересечение с трубопроводом	1	А5-92-32
6	Пересечение с теплопроводом	-	А5-92-33
7	Пересечение проезда	-	А5-92-39-02
8	Пересечение скрытым способом (методом прокола)	1	А5-92-40
9	Прокладка вблизи зеленых насаждений	-	А5-92-27
10	Ввод в здание или сооружение	2	А5-92-49
	Труба ПНД Ø110мм		
11	Труба ПНД Ø160мм, 20,0 м	1	

Таблица 2. Ведомость объемов работ

Поз.	Наименование	Изм. ед.	Кол-во	Примичание
<u>Строительные работы</u>				
1	Рытье траншеи	м <sup>3</sup>	43.2	
2	Засыпка траншеи просеяным грунтом (песком)	м <sup>3</sup>	14.4	
3	Обратная засыпка траншеи грунтом	м <sup>3</sup>	28,8	
4	Горизонтальное бурение	м	25	
5	Разборка и восстановление асфальта	м <sup>2</sup>	-	
6	Укладка кирпича	шт.	960	
7	Восстановление щебеночного покрытия дороги	м <sup>2</sup>	-	
<u>Монтажные работы</u>				
1	Укладка кабелей в траншею	м	240	
2	Прокладка кабелей в трубах	м	45	
3	Уплотнение труб с кабелем	шт	4	
4	Монтаж соединительной муфты	шт	-	
5	Монтаж концевой муфты	шт	2	
6	Ввод кабеля в ТП, КРУН	шт	1	
7	Выполнение прокола под дорогой Ø160мм	шт/ м	25	

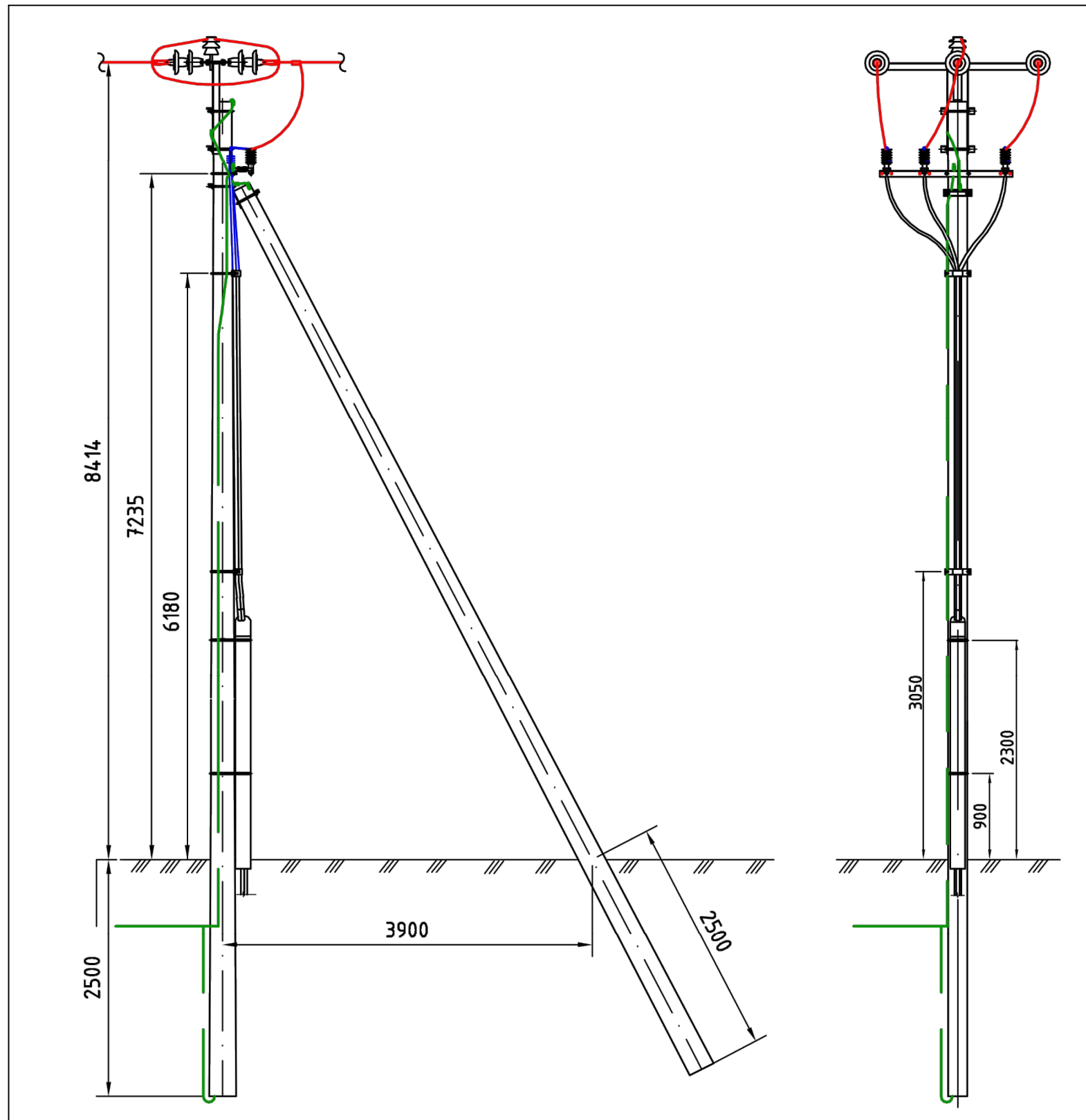
Инв. № подл.

Подп. и дата

Взам. инв. №

						Nr. 03/22-LEA/AEE.S			
						Lucrari de proiectare a retelelor de alimentare cu energie electrica, apa potabila si telefonie a postului vamal Leova-Bumbata (Etapa II).			
Sch.	Cant.	Foaiа	Ndoc.	Semn.	Data				
A.S.P.		GIRLA V.			12.22	Linie electrica aeriana. Alinentarea cu energie electrica. Substatie. Serviciul Vamal al RM.	Etapa	Foaiе	Foi
Sp. princ.		Niculin A.			12.22		PE	10	-
Execut.		Cursunji M.			12.22				
						Ведомость прокладки кабеля по типовому проекту А5-92. Ведомость объема работ	AC "Arh-Evolutio" SRL Licența ser. AMMII Nr. 053988 din24.01.2017.		

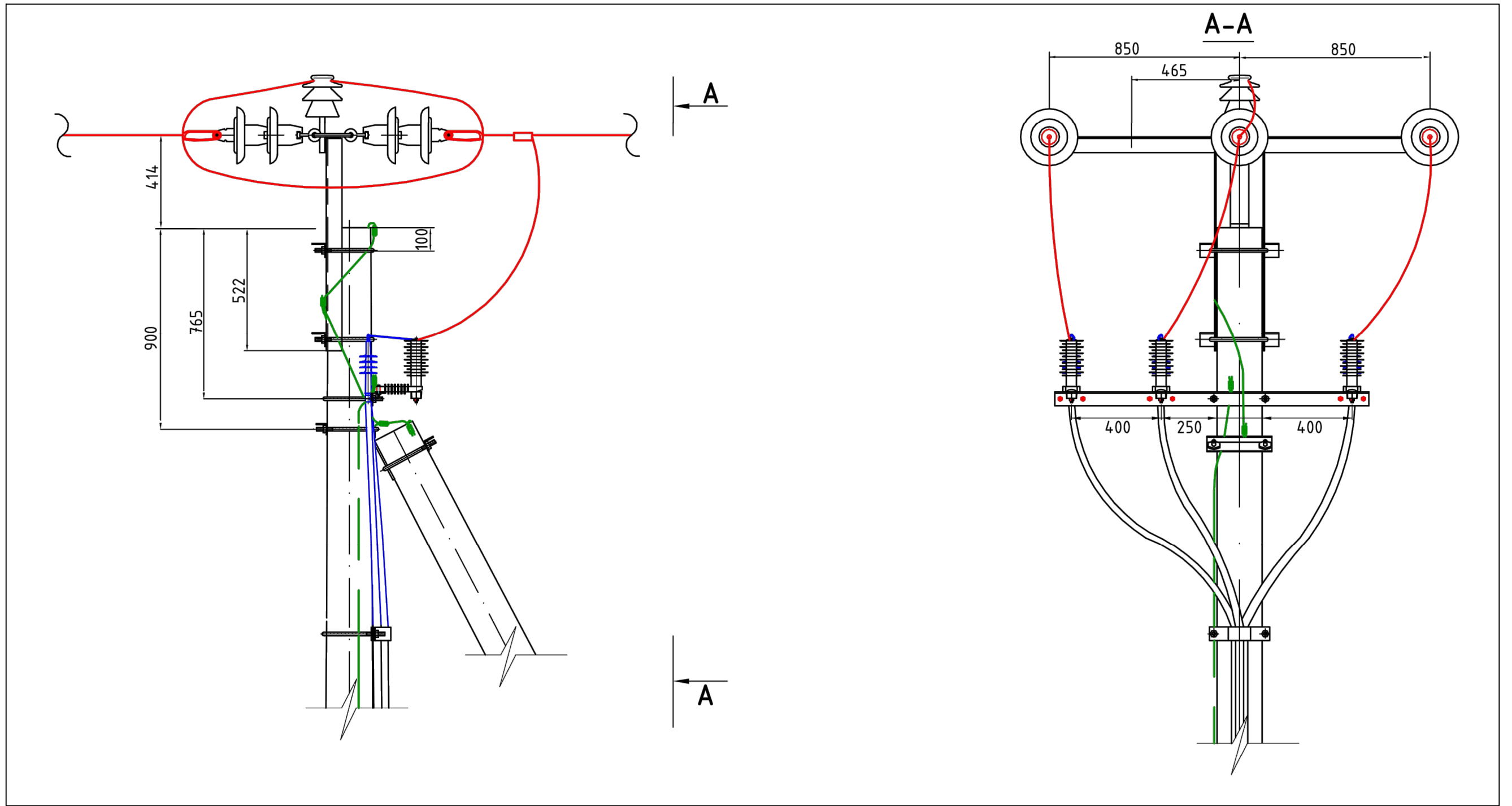




Инв. № подл.	Подп. и дата	Взам. инв. №

						Nr. 03/22-LEA/AEE.S		
						Lucrari de proiectare a retelelor de alimentare cu energie electrica, apa potabila si telefonie a postului vamal Leova-Bumbata (Etapa II).		
Sch.	Cant.	Foaia	Ndoc.	Semn.	Data	Etapa	Foaie	Foi
A.S.P.		GIRLA V.			12.22	Linie electrica aeriana. Alimentarea cu energie electrica. Substatie. Serviciul Vamal al RM.	PE	11
Sp. princ.		Niculin A.			12.22			
Execut.		Cursunji M.			12.22			
						Схемы установки 3 однополюсных аппарата предохранитель-разъединитель с кабельной муфтой на анкерной опоре А10-1		AC "Arh-Evolutio" SRL Licența ser. AMMII Nr. 053988 din 24.01.2017.





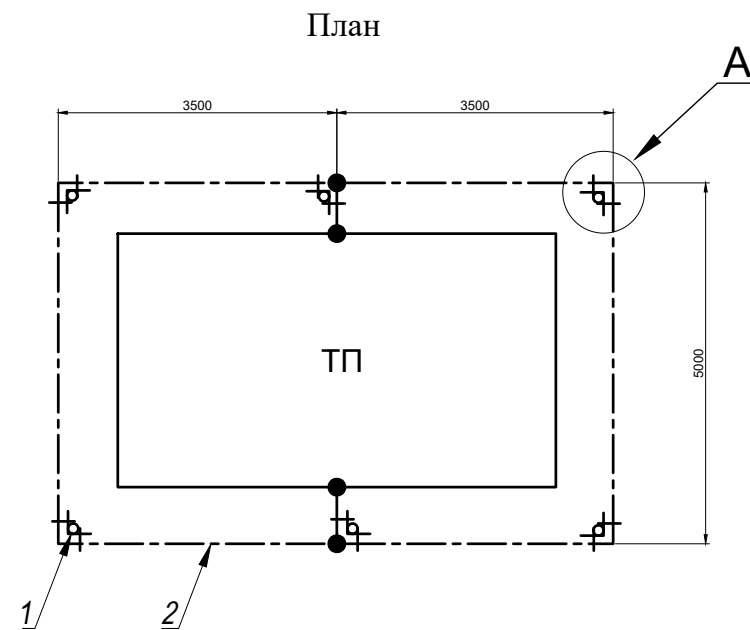
Инв. № подл.	Подп. и дата	Взам. инв. №

						Nr. 03/22-LEA/AEE.S			
						Lucrari de proiectare a rețelilor de alimentare cu energie electrica, apa potabila si telefonie a postului vamal Leova-Bumbata (Etapa II).			
Sch.	Cant.	Foaia	Ndoc.	Semn.	Data		Etapa	Foaie	Foi
A.S.P.		GIRLA V.			12.22	Linie electrica aeriana. Alinentarea cu energie electrica. Substatie. Serviciul Vamal al RM.	PE	12	-
Sp. princ.		Niculin A.			12.22				
Execut.		Cursunji M.			12.22				
						Схемы установки 3 однополюсных аппарата предохранитель-разъединитель с кабельной муфтой на анкерной опоре A10-1. Вид А-А		AC "Arh-Evolutio" SRL Licența ser. AMMII Nr. 053988 din24.01.2017.	



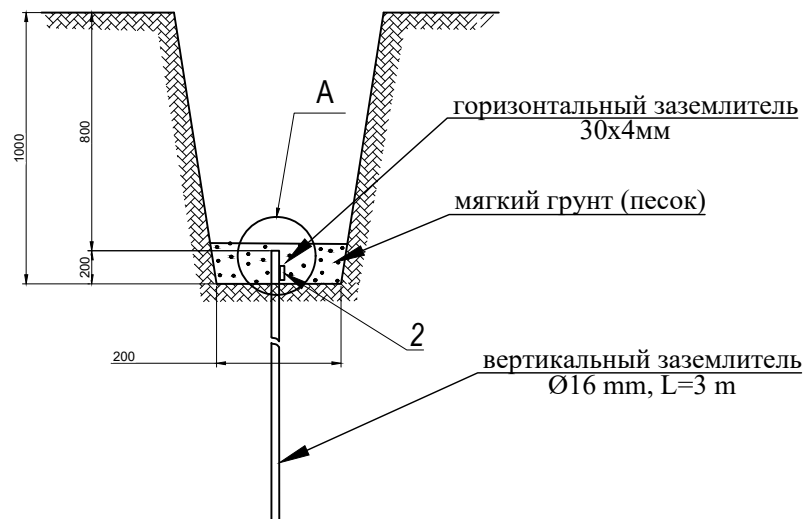
ОБЩИЕ ДАННЫЕ.

Контур заземления трансформаторной подстанции

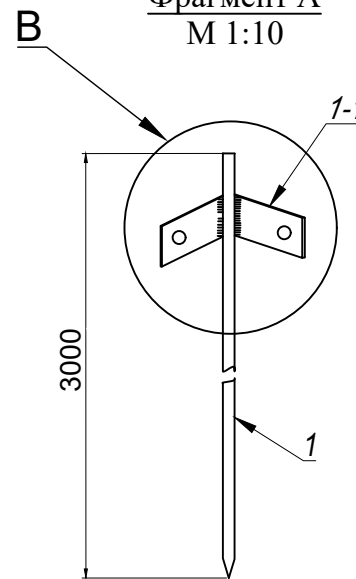


1. Вертикальный заземляющий электрод - сталь оцинкованная, круг Ø16мм, L=3м
2. Горизонтальный заземлитель - сталь оцинкованная, полоса 30x4мм

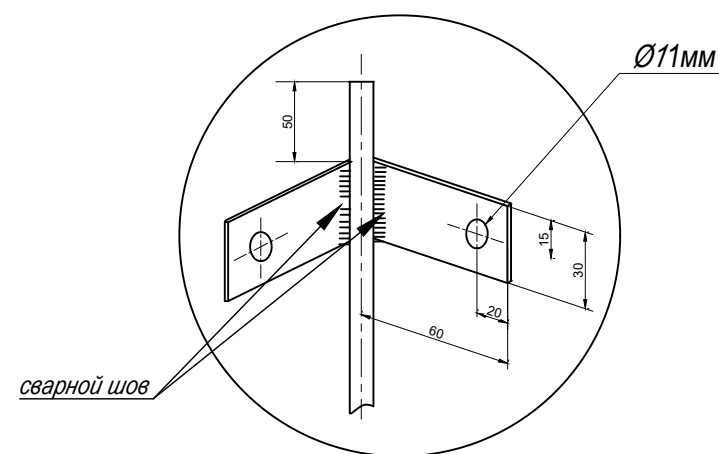
Установка вертикальных заземлителей



Фрагмент А  
М 1:10



Фрагмент В  
М 1:5



Сопротивление заземляющего устройства в любое время года не должно превышать 4,0 Ом, согласно п. 1.7.101. ПУЭ.

Монтаж контура заземления трансформаторной подстанции 10/0,4кВ спроектирован с использованием 6 вертикальных заземляющих электродов длиной 3,0 м из оцинкованной круглой стали Ø16мм и горизонтального заземлителя из оцинкованной стальной полосы 30x4мм, общей протяженностью 24м.

К контуру заземления необходимо подключить: корпус трансформатора, нейтраль трансформатора, разрядники, панели низкого напряжения РУ-0,4кВ и арматуру фундамента блочного корпуса подстанции.

Горизонтальный заземлитель (полоса) должен быть проложен ниже глубины промерзания земли.

Для монтажа контура заземления необходимо выкопать траншею глубиной 1,0 м. Верхняя часть вертикальных заземляющих электродов после их вбивания должна оставаться выше дна траншеи на 0,15÷0,2м.

Подключение элементов заземляющего устройства (вертикальных и горизонтальных заземлителей) должно быть выполнено болтовым соединением.

Расчет заземляющего устройства выполнен для удельного сопротивления почвы  $\rho = 100 \text{ Ом/м}$ .

После монтажа заземляющего устройства необходимо выполнить измерение сопротивления контура заземления и если значение сопротивления не вписывается в пределы нормированных значений ПУЭ, необходимо добавить дополнительные вертикальные заземляющие электроды.

Поз.	Наименование	Материал	Ед. изм.	Кол-во	Примеч.
1	Заземлитель вертикальный	Круг сталь оцинкованная Ø16мм, L=3,0м	м/кг	6/28,4	
2	Заземлитель горизонтальный	Полоса сталь оцинкованная 30x4мм	м/кг	24/22,7	
3	Болт с резьбой М10	Сталь	шт.	14	
4	Шайба М10	Сталь	шт.	14	
5	Гайка с резьбой М10	Сталь	шт.	14	

Sch.	Cant.	Foaia	Ndoc.	Semn.	Data	Nr. 03/22-LEA/AEE.S			
Lucrari de proiectare a retelelor de alimentare cu energie electrica, apa potabila si telefonie a postului vamal Leova-Bumbata (Etapa II).									
A.S.P.	GIRLA V.				12.22	Linie electrica aeriana. Alimentarea cu energie electrica. Substatie. Serviciul Vamal al RM.	Etapa	Foaie	Foi
Sp. princ.	Niculin A.				12.22		PE	13	13
Execut.	Cursunji M.				12.22				
Заземление трансформаторной подстанции						AC "Arh-Evolutio" SRL Licența ser. AMMII Nr. 053988 din 24.01.2017.			

Взам. инв. №  
Подп. и дата  
Инв. № подл.

Поз.	Наименования и техническая характеристика	Тип, марка, обозначение документа, опросного листа	Код продукции	Поставщик	Ед. измерения	Количество	Масса 1ед., кг	Примечание
25	CONDUCTOR AS-70/11				m	4230		
26	BANDA DIN OTEL INOXIDABIL 20MM				m	5.5		
27	CABLU RHZ1-20L 12/20KV 1X95 KAL+H35				m	900		
28	VOPSEA NEAGRA PF-115 (SGT)				L	1.56		
29	VOPSEA ALBA PF-115 (SGT)				L	0.2		
30	OTEL ROTUND ZINCAT D=10MM (SGT)				kg	21.1		
31	ELECTROD D=3MM CURENT ALTERNATIV (SGT)				kg	1.32		
32	ELEMENTE DE FIXARE(BULOANE,PIULITE)_SGT				kg	1.65		
33	CUREA DE FIXAREA A LEC IN TRIUNGHI(SGT)				buc	780		
34	CARAMIDA(SGT)				buc	960		
35	NISIP (SGT)				kg	15.1		
36	BANDA DE OTEL 40X5MM (SGT)				kg	23		
37	PIATRA SPARTA 10-20MM (SGT)				m <sup>3</sup>	0.61		
38	TRAVERSA CUT-OUT				set	1		
39	CONSTRUCTIE SUB CUT-OUT				set	1		
40	CONSTRUCTIE SUB DESCARCATOR				set	1		
41	TERMINAL EXT RECE SEC 12/20KV 1X95-240				set	1		
42	TUB TERMORETRACTABIL 22/6 (CM)				CM	24		
43	BANDA DE SEMNALIZARE A LEC				m	240		
44	TRAVERSA M-1-10-SP				set	24		
45	TRAVERSA M-2-10-SP, FARA PIN				set	14		
46	Post de transformare de tip ghereta, puterea transformatorului de forta 100kVA; clasa de tensiune la partea de JT-0.4kV; racord IT-cablu;racord JT-cablu	PTG(2L1P)-100/10/0.4 Y1			buc	1		
47	Transformator trifazat cu racire in ulei putere 100kVA, tensiune 10/0.4kV, grupa de conexiune a ifasurarilor Y/Y0	TM 100-10/0.4			buc	1		

Взам. инв. №  
 Подп. и дата  
 Инв. № подл.

						Nr. 03/22-LEA/AEE.S			
						Lucrari de proiectare a retelelor de alimentare cu energie electrica, apa potabila si telefonie a postului vamal Leova-Bumbata (Etapa II).			
Sch.	Cant.	Foaiа	Ndoc.	Semn.	Data		Etapa	Foaiе	Foi
A.S.P.		GIRLA V.			12.22	Linie electrica aeriana. Alinentarea cu energie electrica. Substatie. Serviciul Vamal al RM.	PE	1	3
Sp. princ.		Niculin A.			12.22				
Execut.		Cursunji M.			12.22				
						Спецификация оборудования, изделий и материалов	AC "Arh-Evolutio" SRL Licența ser. AMMII Nr. 053988 din24.01.2017.		



Поз.	Наименования и техническая характеристика	Тип, марка, обозначение документа, опросного листа	Код продукции	Поставщик	Ед. измерения	Количество	Масса 1ед., кг	Примечание
1	STILP DE BETON ARMAT SV 105/5				buc	56		
2	CLEMA PS 2-1				buc	91		
3	NOD FIXARE CONTRAFORT PILON 10KV				buc	18		
4	ELECTROD LEGARE LA PAMANT				buc	14		
5	URECHE U1-7-16				buc	7		
6	CLEMA NB-2-6A				buc	6		
7	IZOLATOR POLIMERIC CS-70-20-III_Y16,B16				buc	6		
8	CLEMA PA-2-2				buc	6		
9	SEPARATOR CUT-OUT 15 KV 200 A				buc	3		
10	IZOLATOR PS-70-E				buc	1		
11	TUB PORTAFUZIBIL DE EXPULZARE 15 KV 100A				buc	3		
12	BRIDA SR-7-16				buc	1		
13	CLEMA PGN-2-6				buc	1		
14	VERIGA INTERMEDIARA PRT-7-1				buc	1		
15	CLEMA SIMPLA PENTRU SUPORT CABLU				buc	3		
16	CLAMA P/U BANDA DE OTEL INOXIDABIL 20MM				buc	4		
17	FIXATOR PENTRU CLEMA SUPORT				buc	4		
18	DESCARCATOR OXIZI MET.10KV-10KA_UR=15KV				buc	3		
19	CLEMA IN TRIUNGHI PENTRU SUPORT CABLU				buc	2		
20	TUB PROTECTIE CABLU EXTERIOR, D=110MM				buc	1		
21	MANUSA DE PROT. CABL. 3 IESIRE DIN TUB D				buc	1		
22	COSA DE CABLU DE ALUMINIU S=50MM2				buc	3		
23	IZOLATOR SF-20-G				buc	144		
24	IZOLATOR COMPOZIT SUPORT CAP ROTUND 20KV				buc	14		

Взам. инв. №  
 Подп. и дата  
 Инв. № подл.

						Nr. 03/22-LEA/AEE.S			
						Lucrari de proiectare a retelelor de alimentare cu energie electrica, apa potabila si telefonie a postului vamal Leova-Bumbata (Etapa II).			
Sch.	Cant.	Foaia	Ndoc.	Semn.	Data		Etapa	Foai	Foi
A.S.P.		GIRLA V.			12.22	Linie electrica aeriana. Alinentarea cu energie electrica. Substatie. Serviciul Vamal al RM.	PE	2	-
Sp. princ.		Niculin A.			12.22				
Execut.		Cursunji M.			12.22				
						Спецификация оборудования, изделий и материалов	AC "Arh-Evolutio" SRL Licența ser. AMMII Nr. 053988 din24.01.2017.		

Поз.	Наименования и техническая характеристика	Тип, марка, обозначение документа, опросного листа	Код продукции	Поставщик	Ед. измерения	Количество	Масса 1ед., кг	Примечание
48	TUB FLEXIBIL D=110MM CU PERETI DUBLI				m	1.2		
49	Высоковольтный разъединитель внутренней установки	PВ-10/400 У2			buc	1		
50	Разрядник	PBO-10			buc	3		
51	Предохранитель	ПКТ 101-10-16-20 У1			buc	3		
52	Выключатель нагрузки	ВНА/ТЕ-10/160-3нП			buc	1		
53	Выключатель нагрузки	ВР32И In=250А			buc	1		
54	Трансформаторы тока	T-0,66-125/5А			buc	3		
55	Учет	ZMG-405CR			buc	1		
56	Щит учета	BZUM-TF-01-200-53			buc	1		
57	Автоматический ввод резерва	АВР TCP1 125А 3Р			buc	1		
58	Дизельный генератор в Кожухе 100кВА				buc	1		
59	Выключатель автоматический	ВА57-31/3Р/ In=100А			buc	1		
60	Выключатель автоматический	ВА47-100/3Р/ In=16А			buc	1		
61	Cablu electric	АВВГнг 4х120мм <sup>2</sup>			m	20		
62	Teava PND Ø160	АВВГнг 4х120мм <sup>2</sup>			m	40		
63	Муфта концевая	КВТ 4КВНТп-1-70/120			buc	8		
64	Муфта соединительная	GUSJ-12/70-120			buc	2		
65	Корпус металлический	ЦМПИ-80.80.40 У1 IP55			buc	1		
66	Выключатель автоматический	ВА57-31/3Р/ In=125А			buc	1		

Инв. № подл.      Подп. и дата      Взам. инв. №

						Nr. 03/22-LEA/AEE.S			
						Lucrari de proiectare a retelelor de alimentare cu energie electrica, apa potabila si telefonie a postului vamal Leova-Bumbata (Etapa II).			
Sch.	Cant.	Foaia	Ndoc.	Semn.	Data		Etapa	Foaie	Foi
A.S.P.		GIRLA V.			12.22	Linie electrica aeriana. Alimentarea cu energie electrica. Substatie. Serviciul Vamal al RM.	PE	3	3
Sp. princ.		Niculin A.			12.22				
Execut.		Cursunji M.			12.22				
						Спецификация оборудования, изделий и материалов	AC "Arh-Evolutio" SRL Licența ser. AMMII Nr. 053988 din 24.01.2017.		