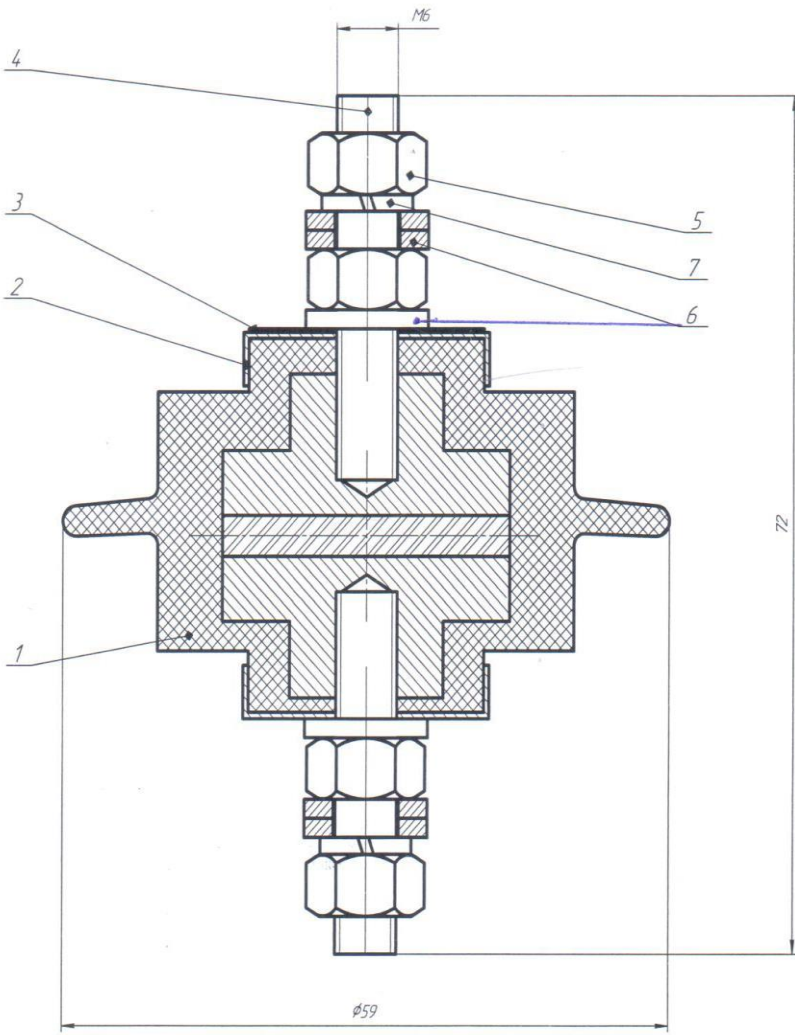


ОПН-0.22.000.000 СБ



1. Перед установкой колпачка поз.2 на внутреннюю поверхность колпачка нанести герметик поз.8. После окончательной сборки излишки герметика удалить тряпкой, смоченной в ацетоне.
2. Размеры для справок.
3. Смазать поверхности крепежных деталей и поверхность таблички смазкой ЦИАТИМ-201 ГОСТ 6274-74.
4. Приемосдаточные испытания провести в соответствии с ПЗ.
5. Ограничитель должен соответствовать требованиям технических условий ...
6. Паспорт упаковать в полиэтиленовый пакет поз.11, перевязать шпагатом поз.9 и прибить к шпильке поз.4.

Изм. № 001
Изм. № 002
Изм. № 003
Изм. № 004
Изм. № 005
Изм. № 006
Изм. № 007
Изм. № 008
Изм. № 009
Изм. № 010
Изм. № 011
Изм. № 012
Изм. № 013
Изм. № 014
Изм. № 015
Изм. № 016
Изм. № 017
Изм. № 018
Изм. № 019
Изм. № 020
Изм. № 021
Изм. № 022
Изм. № 023
Изм. № 024
Изм. № 025
Изм. № 026
Изм. № 027
Изм. № 028
Изм. № 029
Изм. № 030
Изм. № 031
Изм. № 032
Изм. № 033
Изм. № 034
Изм. № 035
Изм. № 036
Изм. № 037
Изм. № 038
Изм. № 039
Изм. № 040
Изм. № 041
Изм. № 042
Изм. № 043
Изм. № 044
Изм. № 045
Изм. № 046
Изм. № 047
Изм. № 048
Изм. № 049
Изм. № 050

				ОПН-0.22.000.000 СБ		
Изм.	Акт	№ докум.	Подп.	Дата	Лист	Масштаб
Выполн.	Экспертный				4-1	
Провер.					Лист	Листов
Исполн.					Промсервис	
Исполн.					Копировать	
Исполн.					Формат А2	