

Asortyment Assortiment ассортимент	Typ Type ТИП	Grupa katalogowa Catalogue group группа по каталогу
<b>HYDRANT PODZIEMNY Z POJEDYNCZYM ZAMKNIĘCIEM</b> SINGLE-CLOSED UNDERGROUND HYDRANT ГИДРАНТ ПОДЗЕМНЫЙ С ОДНОМ ЗАКРЫТИЕМ	HP-M DN100 PN10/16 GJS	11.290.100.X.GZ.1
<b>HYDRANT PODZIEMNY Z PODWÓJNYM ZAMKNIĘCIEM KULOWYM</b> DOUBLE-CLOSED UNDERGROUND HYDRANT WITH BALL SEAL ГИДРАНТ ПОДЗЕМНЫЙ С ДВОЙНЫМ ЗАКРЫТОМ ЗАКРЫТИЕМ	HP-M DN100 PN10/16 GJS	11.290.100.X.GZ.2

Tab.1

Nr (X)	Materiał kolumny Material of a column материал колонки	Norma Standard Стандарт
250	Stal / Steel / сталь / P235TR1	PN-EN 10217-1
350	Zelazo sferoidalne / ductile iron / ковкий чугун / GJS150-420-10	PN-EN 545
450	Stal ocynkowana / galvanized steel / оц. Сталь / P235TR1	PN-EN 10217-1 / PN-EN 10240
550	Stal nierdzewna / stainless steel / нержавеющая сталь / 1.4301	PN-EN 10217-7

Tab.2

GZ - głębokość zabudowy GZ - depth of housing GZ - застройки	H - wysokość H - height H - высота	Masa [kg] dla kolumny X=250 Mass [kg] for a column X=250 Масса [kg] для столбца X=250
700**	510**	28
950	750	31
1200	1000	35
1450	1250	39
1700	1500	43
1950	1750	47
2200	2000	51
2450	2250	55
2700	2500	59
2950	2750	63



HP-M DN100 PN10/16 GJS  
11.290.100.250.700.2

HP-M DN100 PN10/16 GJS  
11.290.100.250.950.2

Dane techniczne / Cechy konstrukcyjne	Technical data / Design features	Технические параметры / Конструктивные особенности
<b>Średnica nominalna:</b> DN100 <b>Ciśnienie nominalne:</b> 10 bar / 16 bar <b>Ciśnienie robocze (PFA):</b> 10 bar / 16 bar <b>Maksymalny moment napędowy (MOT):</b> 105 Nm <b>Minimalny moment skręcający (mST):</b> 210 Nm <b>Maksymalna prędkość wody:</b> 4 m/s <b>Kierunek sterowania:</b> zgodny z RWZ <b>Trzpień:</b> wykonany ze stali nierdzewnej, łożyskowany z gwintem trapezowym walcowanym <b>Grzybek uszczelniający:</b> zawulkanizowany na całej powierzchni <b>Wszystkie elementy są zabezpieczone przed korozją</b> <b>Pełne otwarcie:</b> po 14 obrotach (początek otwarcia >4 obr.) <b>Wymagania przyłączeniowe kołnierzy:</b> wg PN-EN 1092-2 <b>Dodatkowe zamknięcie:</b> elementy odcinające są całkowicie zawulkanizowane <b>Samoczynne odwodnienie:</b> z chwilą pełnego zamknięcia <b>Czas odwodnienia oraz współczynnik Kv:</b> wg PN-EN 14384 <b>Możliwość wymiany uszczelnienia:</b> po zamknięciu zasuw odcinającej bez konieczności demontażu hydrantu <b>Rodzaj powłoki:</b> farba proszkowa (epoksydowa + poliesterowa) <b>odporna na promieniowanie UV (RAL 3020 albo RAL 5005*)</b> <b>Grubość powłoki antykorozyjnej:</b> 250 µm <b>Materiał odlewów:</b> żeliwo sferoidalne, gatunek: EN-GJS 500-7 wg PN-EN 1563	<b>Nominal diameter:</b> DN 100 <b>Nominal pressure:</b> PN10 /16 <b>Operating pressure (PFA):</b> 10 / 16 bar <b>Maximum torque (MOT):</b> 105 Nm <b>Minimum twisting moment (mST):</b> 210 Nm <b>The maximum water speed:</b> 4 m/s <b>Direction control:</b> compatible with clockwise <b>The stem</b> is made of stainless steel, bearing thread rolled <b>Mushroom sealing</b> vulcanised onto the entire surface <b>All components are protected against corrosion</b> <b>Full opening</b> of the 14 turns (the beginning of the opening > 4 rev.) <b>The dimensions of connecting flanges</b> according to PN-EN 1092-2 <b>Additional closure:</b> The shut-offs are fully rubber coated <b>Self dehydration</b> hydrant at the time of the fully closed <b>Time drainage and Kv</b> compliant <b>The possibility of seal replacement</b> of the hydrant , after closing the gate valve without removing hydrant <b>Type of coating:</b> UV (RAL 3020 or RAL 5005 *) powder-coated (epoxy + polyester) <b>Thickness of anti-corrosion coating:</b> 250 µm <b>Casting material:</b> ductile cast iron, grade: EN-GJS 500-7 according to PN-EN 1563	<b>Номинальный диаметр:</b> DN100 <b>Номинальное давление:</b> 10 бар / 16 бар <b>Рабочее давление (ПФА):</b> 10 бар / 16 бар <b>Макс. крутящий момент:</b> 105 Нм <b>Минимальный крутящий момент:</b> 210 Нм <b>Макс. скорость потока воды:</b> 4 м/с <b>Направление управл.:</b> согл. RWZ <b>Подшипниковый шпindel</b> исполнен из нержавеющей стали,с накатанной резьбой <b>Уплотняющий грибок</b> , вулканизированный на всей поверхности <b>Все элементы защищены от коррозии</b> <b>Полное открытие</b> после 14 оборотов(начало открытия>4 об.) <b>Присоединительные размеры фланцев согл:</b> PN-EN 1092-2 <b>Дополнительное закрытие</b> , отсекающие элементы полностью вулканизированы <b>Автоматический слив воды</b> , при полном закрытии гидранта <b>Время полного спуска</b> воды и коэффициент Kv соответ- ствует норме <b>Возможна замена уплотнения</b> гидранта после закры- тия задвижки без необходимости демонтажа гидр. <b>Окраска:</b> защищено эпоксидной порошковой краской,стойкость к излучению UV (RAL 3020 или RAL 5005*) <b>толщина покрытия:</b> 250 мкм <b>Материал корпусов:</b> сферидальный чугун, вид: EN-GJS 500-7 по PN-EN 1563
<b>Zastosowanie</b>	<b>Application</b>	<b>Назначение</b>
Zakres stosowania: woda pitna lub ciecz nieagresywne, nie zawierające części stałych, w celach przeciwpożarowych.	Field of application: Non-aggressive drinking water or non-aggressive liquids	Область применения: питьевая вода и другие не агрессивные жидкости
<b>Zamówienie</b>	<b>Order</b>	<b>заказ</b>
W zamówieniu należy podać numer katalogowy artykułu, numer kolumny X (wg. tabeli 1) oraz głębokość zabudowy (wg. tabeli 2) np. 11.290.100.250.1200.1	The order should specify the catalog number of the article, the column number X (according to table 1) and the depth of the building (according to table 2), e.g. 11.290.100.250.1200.1	в заказе следует указать обозначение по каталогу, номер колонка x (по таблице 1) и глубину застройки (по таблице 2), напр. 11.290.100.250.1200.1

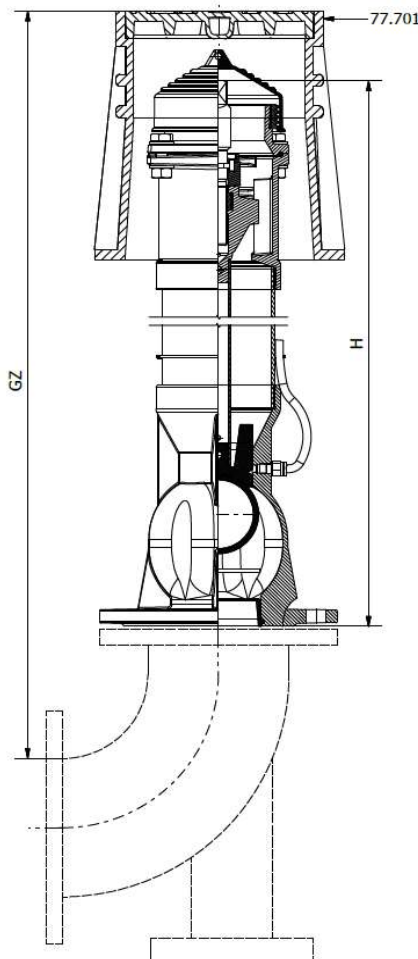
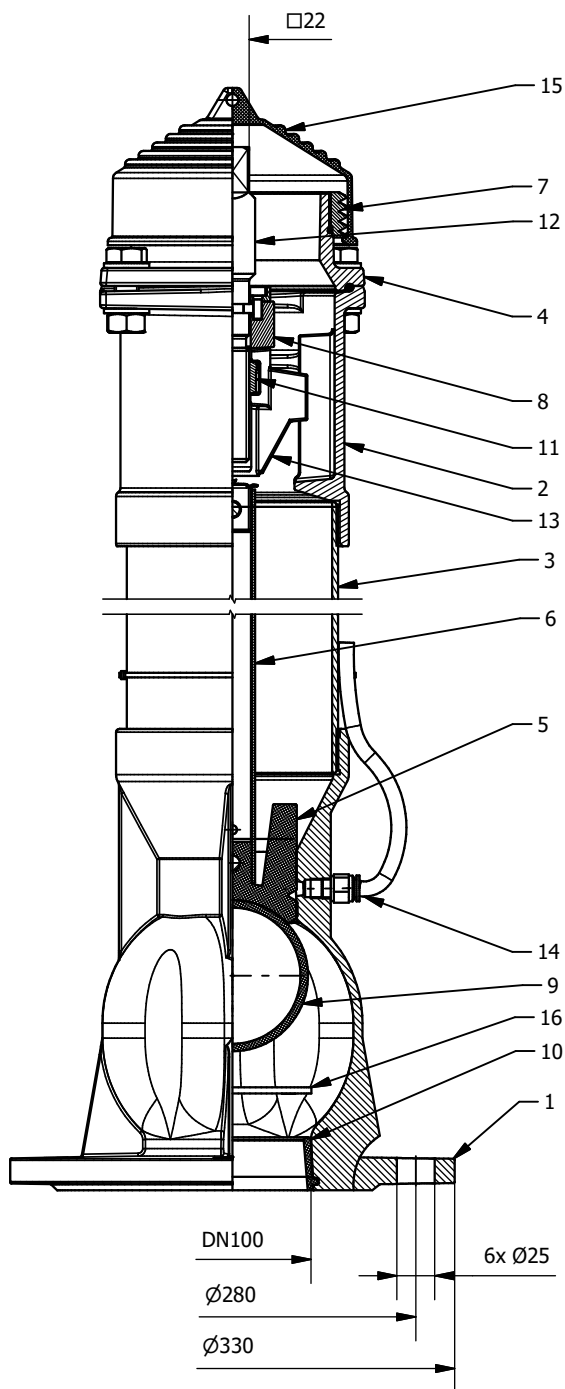
(\*) - na specjalne życzenie klienta / on special request of the customer / По желанию клиента

(\*\*) - wykonanie bez kolumny / realization without a column / Сделано без колонка

Wymiary podawane są w [mm] / Dimensions are given in [mm] / Размеры указаны в [мм]

Zastrzegamy sobie prawo do modyfikacji produkowanych detali / We reserve the right to modify the products / Мы оставляем за собой право изменять продукты

**HP-M DN100 PN10/16 GJS**  
**11.290.100.250.GZ.2**



(\*\*\*) - wersja ta występuje tylko wraz z kolumną nr 550  
 only with the column nr 550  
 только от колонки 550

(\*\*\*\*) - w wersji z podwójnym zamknięciem kulowym  
 only in the version with a ball seal  
 версия с двойным замыканием пуля

Lp. No. №	Nazwa części	Item	Название части	Material Material	Norma Standard
1	Korpus dolny	Lower body	Нижний корпус	EN-GJS 400-15	PN-EN 1563
2	Kołnierz dolny	Bottom flange	Нижний фланец	EN-GJS 500 - 7	PN-EN 1563
3	Kolumna	Column	Колонна	Wg tabeli 1 / according to table 1 / по таблице 1	Wg tabeli 1 / according to table 1 / по таблице 1
4	Kołnierz górny	Top flange	Верхний фланец	EN-GJS 400-15	PN-EN 1563
5	Grzybek	Mushroom / disc	Грибок (поршень)	EN-GJS 500-7 / EPDM	PN-EN 1563 / PN-EN 681-1
6	Tłoczysko	Piston rod	Шток	Stal oc. / galvanized steel / оц. Сталь Stal nierdzewna*** / stainless steel ***/ нержавеющая сталь***	PN-EN 10130 PN-EN 10088-2
7	Tuleja	Sleeve	Втулка резьбовая	Mosiądz / Brass / Латунь	PN-EN ISO 6509
8	Wspornik	Support	Кронштейн	EN-GJS 500-7	PN-EN 1563
9	Kula****	Ball****	Шар****	Stal / steel / Оц. Сталь / EPDM	wg katalogu / according to the catalogue / согл. Каталог
10	Uszczelka	Seal	Уплотнение	EPDM	PN-EN 681 - 1
11	Nakrętka	Nut	Гайка	Mosiądz / Brass / Латунь	PN-EN 1982
12	Trzpień	Stem	Стержень	Stal nierdzewna / stainless steel / нержавеющая сталь	PN-EN 10088-1
13	Suwak	Slide	Ползунок	EN-GJS 500 - 7	PN-EN 1563
14	Odwadniacz	Dehydrator	Обезвоживатель	Stal oc. / galvanized steel / оц. сталь	wg katalogu / according to the catalogue / согл. Каталог
15	Oslona zabezpieczająca	Dirt cover	Защита от загрязнения	EPDM	PN-EN 681-1
16	Pierścień zabezpieczający ****	Locking ring ****	Стопорное кольцо ****	Stal/ steel / стали	DIN 472