

Text licitație

Nr. proiect Proiect redenumit 2026-03-27 10:21:46.683

Denumirea proiectului

Data 27.03.2026

Nr. poz.	Cant	Denumire	PG
1		Pompă submersibilă pentru apă uzată	
1.1	1	Rexa PRO-C08-437A/21T050X540/O Pompă complet submersibilă pentru ape uzate pentru montare imersată staționară și transportabilă, pentru pomparea de apă murdară și apă uzată cu conținut de fecaloide (sub incidența (DIN) EN 12050-1). Agregat complet din fontă cenușie. Etanșarea pe partea fluidului și spre motor se face cu două etanșări mecanice bidirecționale. Motor cu răcire prin suprafață în versiunea cu curent trifazat, cu cameră de etanșare, monitorizare termică a motorului și autorizație pentru spații cu pericol de explozie. Cablu de conectare detașabil cu intrare cablu longitudinal etanșă și capăt liber al cablului. Date de funcționare Fluid pompat: Apă murdară 100 % Temperatura fluidului pompat: 20.00 °C Debit: 17.00 m ³ /h Înălțime de pompare: 25.00 m Înălțime de pompare max.: 31.16 m Date produs Tipul sistemului hidraulic: Rotor monocanal Pasaj sferic liber al sistemului hidraulic: 65 mm Presiune de lucru maximă: 3.4 bar Adâncime max. de imersare: 20 m temperatura fluidului pompat: 3...40 °C Date tehnice motor Tip constructiv motor: Motor submersibil – răcit la suprafață Alimentare electrică: 3~400V/50 Hz Toleranță tensiune: +-10 % Factor de putere: 0.89 Putere nominală a motorului: 5 kW Puterea absorbită: 6.1 kW Curent nominal: 9.8 A Curent de pornire: 52 A Tip de pornire: Direct online (DOL) Numărul de poli: 2 Turație nominală: 2807 rpm Frecvență max. a comutării: 60 1/h Clasă de izolație: F Grad de protecție: IP68 Mod de funcționare (imersat): S1 Mod de funcționare (în afara apei): S2-30 min, S3-25% Cablu Lungime cablu de conectare: 10 m Tip cablu: H07RN-F Secțiunea cablului: 7G1!,5 Ștecher pentru rețeaua electrică: Nu Tipuri cabluri de conectare: Detașabil Echipare/funcționare Comutator cu plutitor: Nu Mărunțitor: Nu Domeniu de utilizare în zone cu pericol de explozie: ATEX Zone 1, ATEX Zone 2 Protecția motorului: Bimetal Supraveghere a etanșeității motorului: Da Supravegherea etanșeității camerei de etanșare: Opțional Supravegherea etanșeității camerei de scurgere: Nu	PG8

Nr. poz.	Cant	Denumire	PG
		Materiale Carcasă pompă: 5.1301/EN-GJL-250 Rotor hidraulic: 5.1301/EN-GJL-250 Arbore: 1.4021 Material etanșare pe partea pompei: QQPGG Material etanșare pe partea motorului: BXPFF Material etanșare: NBR Material motor: 5.1301/EN-GJL-250	
		Dimensiuni de instalare Racord conductă la aspirație: DN 80, PN 10 Racord conductă pe refulare: DN 80, PN 10	
		Informații despre comenzi Produs: Wilo Denumire produs: Rexa PRO-C08-437A/21T050X540/O Greutate netă aprox.: 69 kg Număr articol: 6098499	
1.2	1	Electrod tip bară inclusiv cablu de 10 m Electrod extern tip baghetă în carcasă din oțel inoxidabil cu cablu pentru monitorizarea pătrunderii scurgerilor în camera de etanșare. Lungimea baghetei trebuie adaptată la condițiile de montaj de la fața locului.	PG14
		Informații despre comenzi Greutate: 1 kg Produs: Wilo Nr. art.: 6042222	
1.3	1	Dispozitiv de suspendare DN 80/2RK Dispozitiv de suspendare pentru montare în căminul pompei pentru instalarea facilă a pompei pentru apă uzată la conducta de refulare. Conținutul livrării: - Cot cu picior cu suport pentru conductă dublă - Flanșă de cuplare pentru montarea la racordul de refulare - Garnitură profilată - Material de montaj Cele două tuburi de ghidare (42,4x2 mm) trebuie puse la dispoziție de client!	PG14
		Date tehnice Conexiune intrare: DN 80, PN 10 Conexiune ieșire: DN 80, PN 10 Material : 5.1301/EN-GJL-250 Greutate: 20 kg Produs: Wilo Nr. art.: 6082333	

Client

Date tehnice

Pompă submersibilă pentru apă uzată
Rexa PRO-C08-437A/21T050X540/O

Nr. proiect Proiect redenumit 2026-03-27 10:21:46.683

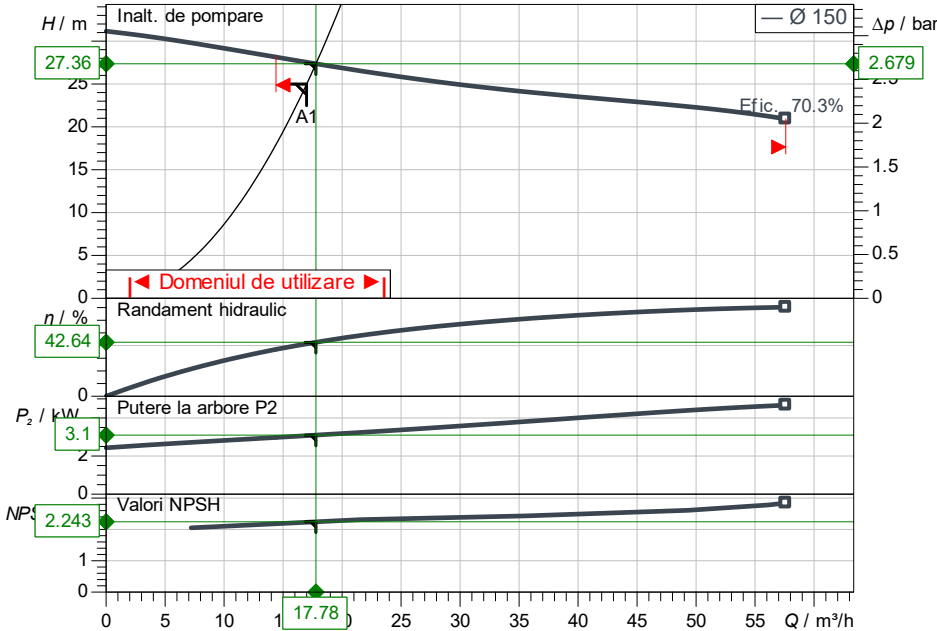
Denumirea proiectului

Loc de montaj

Nr. pozitie client

Data 27.03.2026

Caracteristici



Datele cerute

Debit	17.00 m³/h
Inaltime de pompare	25.00 m
Fluidul vehiculat	Apă murdară 100 %
Temperatura fluidului pompat	20.00 °C
Densitate	998.19 kg/m³
Viscozitate cinematica	1.00 mm²/s

Date hidraulice (punct de lucru)

Debit	17.78 m³/h
Inaltime de pompare	27.36 m
Putere absorbita P1	3.735 kW
Randament total	35.39 %

Date produs

Pompă submersibilă pentru apă uzată	
Rexa PRO-C08-437A/21T050X540/O	
Presiunea max. de lucru	3.4 bar
Temperatura fluidului pompat	+ 3 °C ... 40 °C
Adancimea max. de imersiune	20 m
Pasaj sferic liber	65 mm
Tip rotor	Rotor monocanal

Date motor

P 13.L-16/EAD1X2-T Ex 5,0kW 40°C 400V 50Hz	
Tip de motor	Motor submersibil – răc

Alimentare electrică	3~ 400 V / 50 Hz
Toleranță admisibilă tensiune	+ -10 %
Turatia nominala	2807 rpm
Puterea nominala Pn	5.00 kW
Putere absorbita P1	6.1 kW
Curentul nominal	9.80 A
Tip de pornire	Direct online (DOL)
Grad de protectie	IP68
Protectie anti-ex	ATEX Zone 1, ATEX
Protectia motorului	Bimetal
Clasă de izolație	F
Mod de funcționare (imersat)	S1
Mod de funcționare (în afara apei)	S2-30 min, S3-25%

Cablu

Lungime cablu de alimentare	10 m
Tip cablu	H07RN-F
Sectiune cablu	7G1!,5
Ștecher pentru rețeaua electrică	Nu
Tipuri cabluri de conectare	Detășabil

Dimensiuni racord

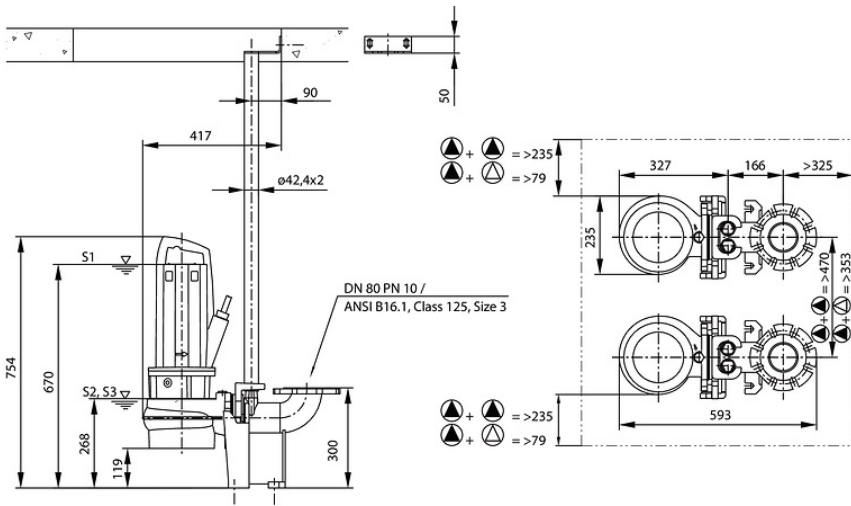
Racord conductă la aspirație	DN 80, PN 10
Racord conductă pe refulare	DN 80, PN 10

Materiale

Arbore	1.4021
Material etanșare pe partea motorului	MPFF
Carcasă pompă	5.1301/EN-GJL-250
Material etanșare	NBR
Material etanșare pe partea pompei	QPPGG
Material motor	5.1301/EN-GJL-250
Rotor hidraulic	5.1301/EN-GJL-250

Informații privind comanda

Greutate aprox.	69 kg
Nr. articol	6098499



Persoană de contact

E-Mail

Telefon

Client

Persoană de contact

E-Mail

Telefon

Date tehnice

Electrod tip bară inclusiv cablu de 10 m

Nr. proiect Proiect redenumit 2026-03-27 10:21:46.683

Denumirea proiectului

Loc de montaj

Nr. pozitie client

Data 27.03.2026



Figura similară

Denumire produs: Electrod tip bară inclusiv cablu de 10 m

Date tehnice

Lungime cablu: 10 m mm²

Tip cablu: H07RN-F

Temperatura fluidului pompat min.: 3 °C

Temperatura fluidului pompat max.: 40 °C

Temperatura de depozitare min.: -20 °C

Temperatura de depozitare max.: 60 °C

Temperatură ambiantă min.: -10 °C

Temperatură ambiantă max.: 40 °C

Informații despre comenzi

Greutate: 1 kg

Produs: Wilo

Denumire produs: Electrod tip bară inclusiv cablu de 10 m

Nr. art.: 6042222

Persoană de contact

E-Mail

Telefon

Client

Persoană de contact

E-Mail

Telefon



Figura similară

Date tehnice

Electrod tip bară inclusiv cablu de 10 m

Nr. proiect Proiect redenumit 2026-03-27 10:21:46.683

Denumirea proiectului

Loc de montaj

Nr. pozitie client

Data 27.03.2026

Denumire produs: Electrod tip bară inclusiv cablu de 10 m

Date tehnice

Lungime cablu: 10 m mm²

Tip cablu: H07RN-F

Temperatura fluidului pompat min.: 3 °C

Temperatura fluidului pompat max.: 40 °C

Temperatura de depozitare min.: -20 °C

Temperatura de depozitare max.: 60 °C

Temperatură ambiantă min.: -10 °C

Temperatură ambiantă max.: 40 °C

Informații despre comenzi

Greutate: 1 kg

Produs: Wilo

Denumire produs: Electrod tip bară inclusiv cablu de 10 m

Nr. art.: 6042222

Persoană de contact

E-Mail

Telefon

Client

Persoană de contact

E-Mail

Telefon

Date tehnice

Dispozitiv de suspendare DN 80/2RK

Nr. proiect

Proiect redenumit 2026-03-27 10:21:46.683

Denumirea proiectului

Loc de montaj

Nr. pozitie client

Data 27.03.2026



Figura similară

Denumire produs: Dispozitiv de suspendare DN 80/2RK

Date tehnice

Conexiune intrare: DN 80, PN 10

Conexiune ieșire: DN 80, PN 10

Normă pentru conexiune: EN 1092-2

Conexiune pompă: DN 80/100

Conductă: DN 80

Materiale

Material : 5.1301/EN-GJL-250

Informații despre comenzi

Lungime L: 250 mm

Lățime W: 350 mm

Înălțime H: 445 mm

Greutate: 20 kg

Produs: Wilo

Denumire produs: Dispozitiv de suspendare DN 80/2RK

Nr. art.: 6082333

