



# ИЗОЛЯТОР

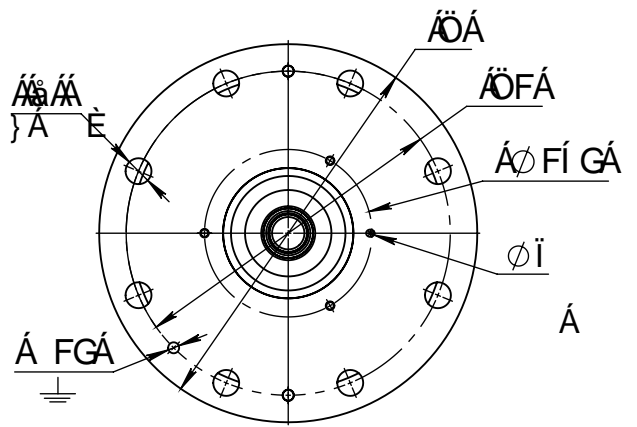
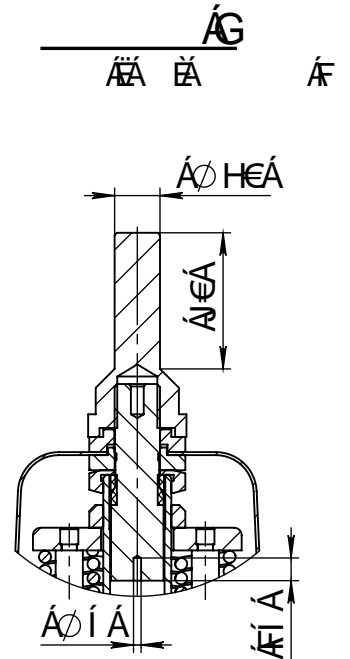
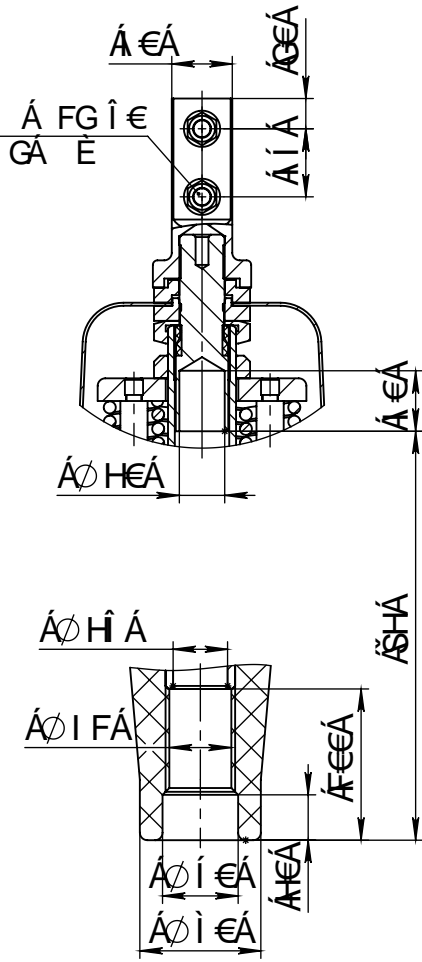
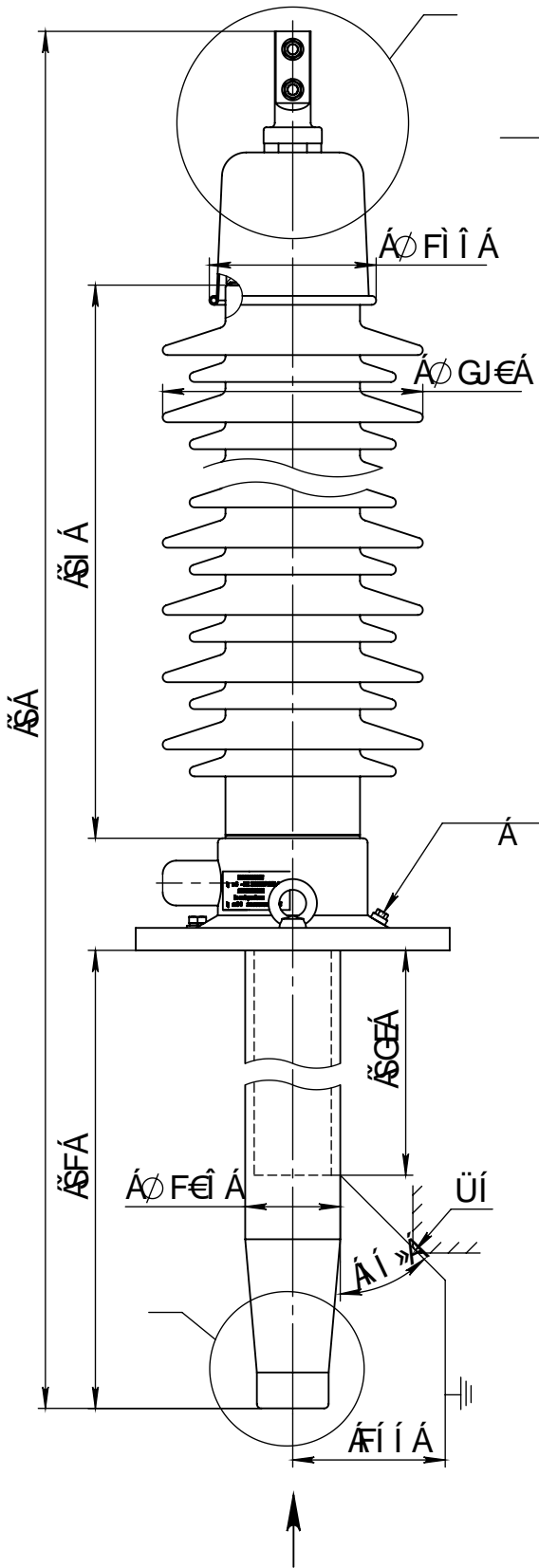
Тип: **ГКТIII...IV-60-126/800 O1** Черт. номер: **ИВУЕ.686352.103; -01...-12**

Исполнение: **Ввод конденсаторного типа с внутренней RIP-изоляцией для трансформаторов (покрышка заполнена маслом)**

Технические данные:		
Напряжение наибольшее рабочее	кВ	126
Напряжение наибольшее рабочее фазное	кВ	73
Напряжение испытательное для частичных разрядов (ЧР)	кВ	126
Уровень ЧР	пКл	≤ 5
Напряжение испытательное 50 Гц, 1 мин.	кВ	230
Напряжение испытательное грозового импульса полной волны 1,2/50 мкс	кВ	550
Номинальный ток	А	800
Ток термической стойкости в течение 2 с	$I_{th}$ кА	20
Ток динамической стойкости	$I_d$ кА	50
Разрядное расстояние	мм	1000...1200
Длина пути утечки, min	мм	3150...3900
Температура окружающей среды	°С	-60 + +55
Температура масла трансформатора (максимальная среднесуточная)	°С	90
Угол установки	град.	0...60
Испытательная консольная нагрузка	Н	1250
Длина нижней части	мм	310...1250
Размер под установку трансформатора тока	мм	30...850
Масса	кг	79...115

- : ;  
- RIP: ;  
- ;  
- ;  
- ;

Á



E Á Á Á Á

ИЗОЛЯТОР

È Ì Í HÍ GÈ È H

È			
È			
È			
È			

Á Á Á  
 W È È È HÁ LÁNF MGHEÁ L  
 ÁVÈ È Ì Í ÉÁ

È			
		È Á	!

Æ

Á Á

	Á		Š	ŠF	ŠG	ŠH	ŠI	
È Ì Î Í Ğ È € Η	Ɱ È € F Ğ ð € € Á F	F	Ğ È €	Î Î €	Ğ € €	F Ì Í €	F € € €	
È € F			Ğ F Ì €	Î Î €	H € €	F Ğ Í €		
È € G			Ğ Η €	Î €	Í € €	Ğ F Í €		
È € H			Ğ €	Î €	Ğ € €			
È €	Ɱ È € F Ğ ð € € Á F		Ğ Η €	Î Î €	H € €	F Ğ Í €	F € € €	
È € Í			Ğ Ì €	F Ğ €	Ì Í €	Ğ Ì €		
È € Î			Ğ Ì €	Î €	Í € €	Ğ F Í €		
È € Ì			Ğ Ğ	Ì Ğ €	Í € €	Ğ È €		
È € Ì	Ɱ È € F Ğ ð € € Á F		Ğ Ì €	F € È €	Ì € €	Ğ Ì €	F € € €	
È € Ì	Ɱ È € F Ğ ð € € Á F		Ğ Η €	Î €	Í € €	Ğ F Í €	F € € €	
È € Ì	Ɱ È € F Ğ ð € € Á F		G	F Ì H €	H F €	H €	F Í € €	F € € €
È € G	Ɱ È € F Ğ ð € € Á F		F	Ğ Ğ Ğ €	Î Î €	H € €	F Ğ Í Í	F € € €

Á

Æ

Á Á

	Ö	ÖF	å	}	Ǽ			
È Ì Î Í Ğ È € Η	H Í €	H € €	Ğ	}	Ì Í			
È € F	Ğ Ğ €	Ğ € €	F Í		Ì	Ì Ì		
È € G	H Í	H € €	Ğ	}	È € F			
È € H					Ì € €	Ğ	J	F € F
È €								F F €
È € Í					Ğ Ğ €	Ğ € €	F Í	Ì
È € Î					F F F			
È € Ì	Ì Ğ €	Ì Ì €	Ğ €	F Ğ	Ğ Ì			
È € Ì	Ğ Ğ €	Ğ € €	F Í	}	F F H			
È € Ì					Ì	Ì Ì		
È € Ì					Ì Ğ	Ì Ğ		
È € G					F €	F €		

È Ì Î Í Ğ È € Η

È				Á	Á	Ä Ü Ö È	Á	È		
È				Á	Á	Ä Ü Ö È	Á			È
Ǽ	È			W È È	Ä	H Á	L Á F			È
Ǽ	È				Ä	V È	Ä Í €			Æ
È							M Ğ È Á L			Á