



UA

Керівництво по роботі з профільними системами WDS

RU

Руководство по работе с профильными системами WDS

EN

WDS profile systems manual

2021

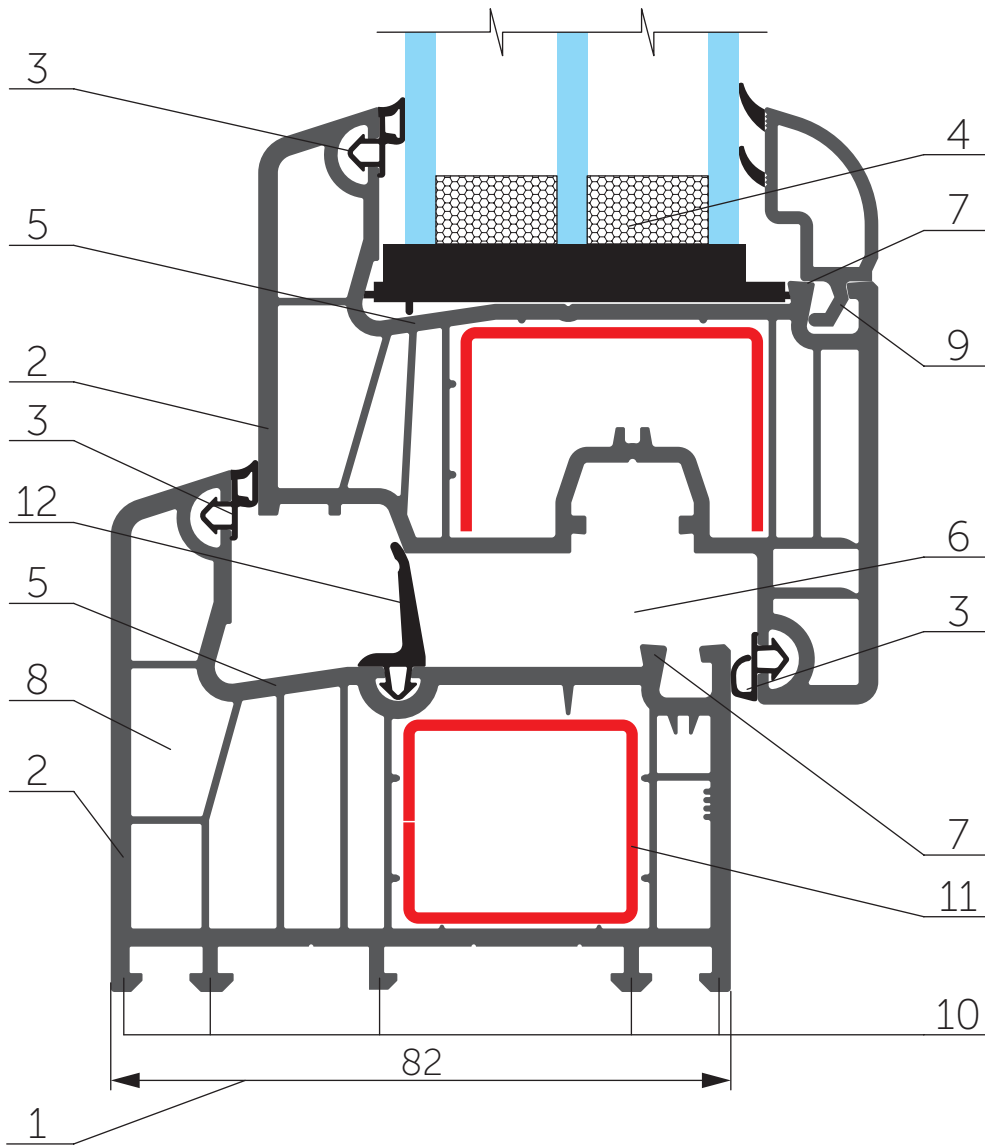


UA **Характеристики систем**

RU **Характеристики систем**

EN **Systems characteristics**

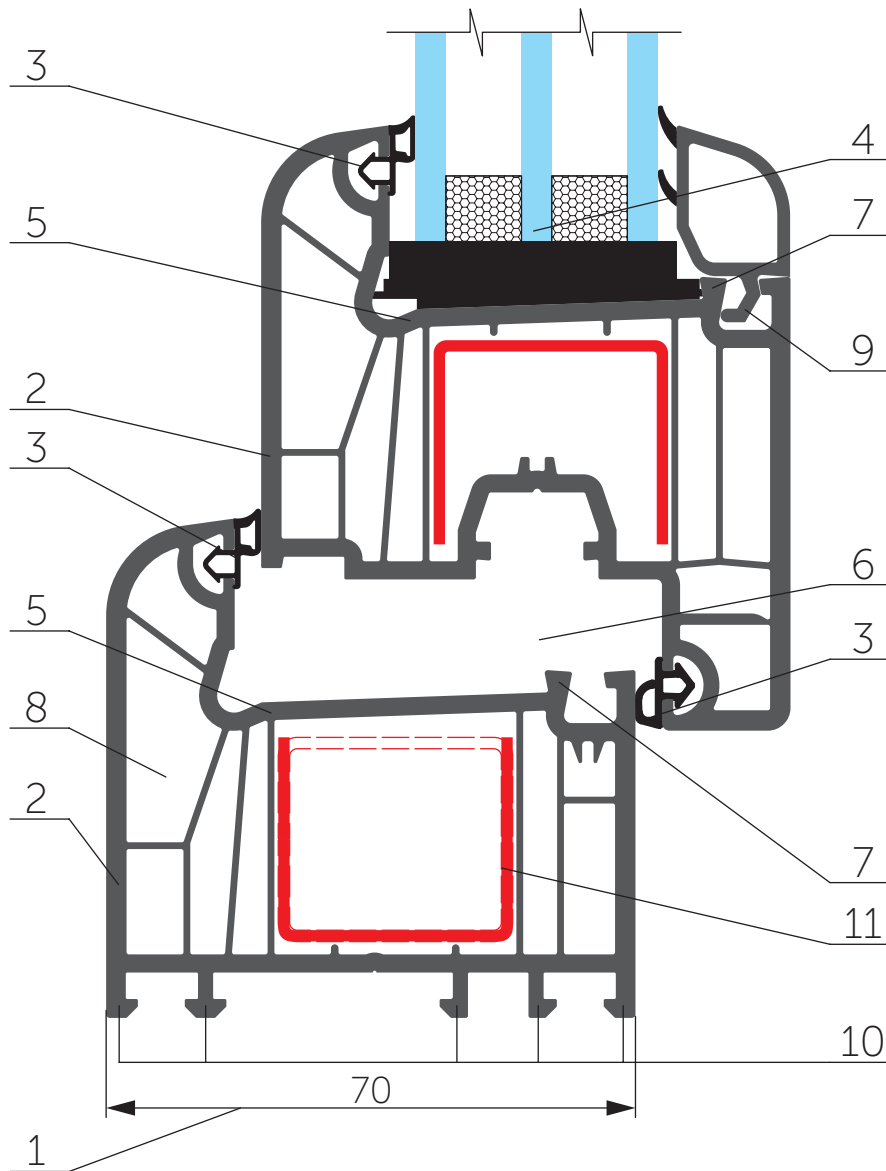
1



1. Монтажна глибина 82 мм.
2. Товщина зовнішніх стінок клас В.
3. Двокомпонентний ущільнювач ТРЕ, який забезпечує оптимальне ущільнення, водонепроникність, звукоізоляцію і тривалий термін експлуатації.
4. Система спроектована для установки скління товщиною 32 і 44 мм для підвищення шумо- і теплоізоляції.
5. Похилий фальц у рамі, імпости і стулці покращує відведення води і сприяє легкому очищенню.
6. Міжфальцева відстань 12 мм, зміщення осі паза фурнітури 13 мм дозволяють встановлювати протизламну фурнітуру.
7. Окантовка фальца для встановлення штапика або відповідних планок фурнітури виконує також роль перешкоди для води у відкидному режимі роботи стулки.
8. Відведення води можливе вперед або вниз.
9. Конфігурація ніжки штапика забезпечує швидкий і легкий монтаж штапика в раму з надійною фіксацією.
10. Для кріплення додаткових профілів була сконструйована універсальна система кріплення, яка дозволяє легко і герметично з'єднувати раму з додатковими профілями.
11. Можливість використання замкнутого армуючого профілю в рамі й імпости для кріплення протизламних елементів фурнітури.
12. Наявність середнього контуру ущільнення.
13. Використання дорнмасів від 7 до 16 мм.
14. Широка гамма додаткових профілів: з'єднувальні, розширюючі.

1. Монтажная глубина 82 мм.
2. Толщина внешних стенок класс В.
3. Двухкомпонентный уплотнитель ТРЕ, который обеспечивает оптимальное уплотнение, водонепроницаемость, звукоизоляцию и длительный срок эксплуатации.
4. Система спроектирована для установки остекления толщиной 32 и 44 мм для повышения шумо- и теплоизоляции.
5. Наклонный фальц в раме, импосте и створке улучшает отвод воды и способствует легкой очистке.
6. Межфальцевое расстояние 12 мм, смещение оси фурнитурного паза 13 мм позволяют устанавливать противозломную фурнитуру.
7. Окантовка фальца для установки штапика или ответных планок фурнитуры выполняет также роль препятствия для воды в откидном режиме работы створки.
8. Отвод воды возможен вперед или вниз.
9. Конфигурация ножки штапика обеспечивает быстрый и легкий монтаж штапика в раму с надежной фиксацией.
10. Для крепления дополнительных профилей была сконструирована универсальная система крепления, которая позволяет легко и герметично соединять раму с дополнительными профилями.
11. Возможность использования замкнутого армирующего профиля в раме и импосте для крепления противозломных элементов фурнитуры.
12. Наличие уплотнителя среднего контура.
13. Использование дорнмассов от 7 до 16 мм.
14. Широкая гамма дополнительных профилей: соединительные, расширительные.

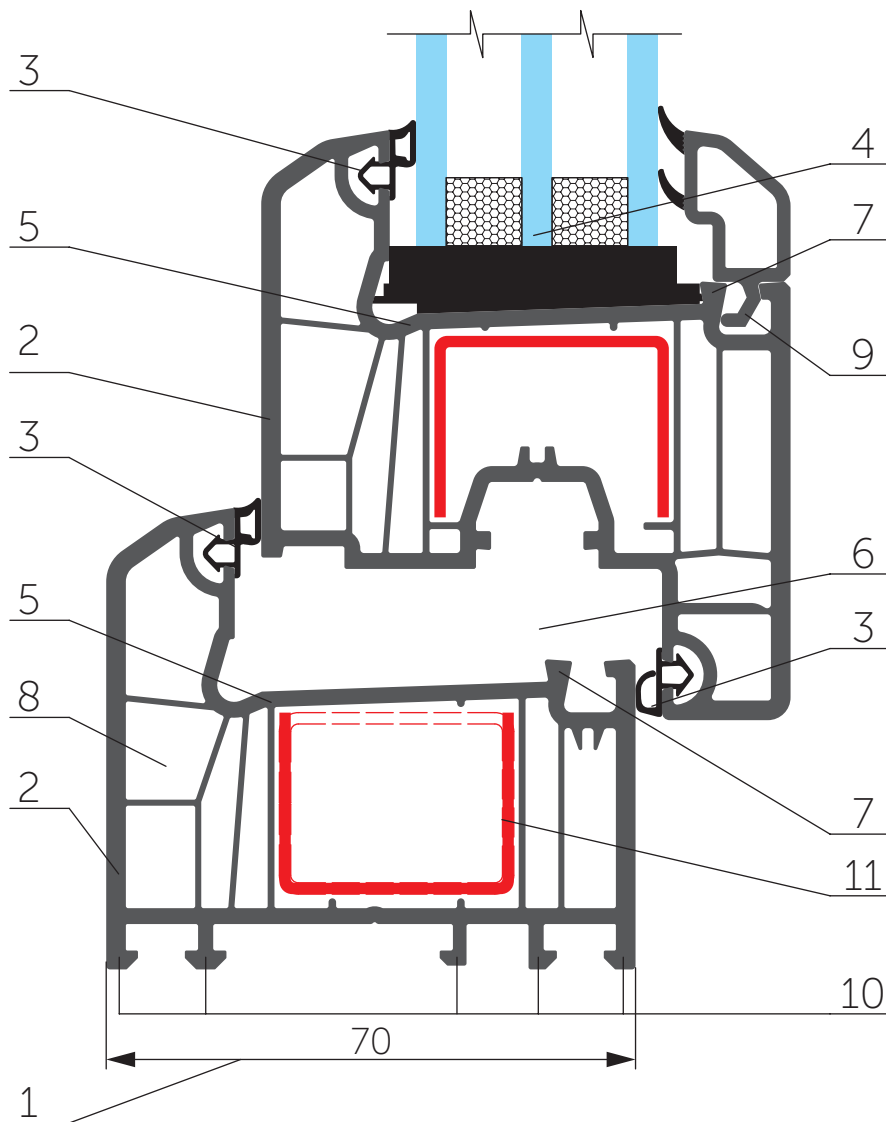
1. Mounting depth 82 mm.
2. Outer walls thickness class B.
3. Two-component TPE seal, which ensures optimal sealing, waterproofing, soundproofing and long service life.
4. The system is designed for installation of 32 and 44 mm thick glazing to increase sound and thermal insulation.
5. Inclined groove in frame, mullion and sash improves water drainage and facilitates easy cleaning.
6. Inter-groove distance of 12 mm, displacement of the axis of the 13 mm fittings groove allow to install burglar-proof fittings.
7. The groove edging for installing glazing beads or fittings striking plates also acts as an obstacle to water in the tilting sash operation.
8. Water drainage is possible forward or downward.
9. The configuration of the leg of the glazing bead provides quick and easy installation of the glazing bead in the frame with a secure fixation.
10. For attaching additional profiles, a universal fastening system was designed, which allows you to easily and tightly connect the frame with additional profiles.
11. The possibility of using closed reinforcing profile in the frame and mullion for fastening burglar-proof fittings elements.
12. Availability of the middle sealing.
13. Use of dornmasses of 7 to 16 mm.
14. A wide range of additional profiles: connecting, expansion ones.



1. Монтажна глибина 70 мм.
2. Товщина зовнішніх стінок клас А, клас В.
3. Двокомпонентний ущільнювач ТРЕ, який забезпечує оптимальне ущільнення, водонепроникність, звукоізоляцію і тривалий термін експлуатації.
4. Система спроектована для установки скління товщиною 24, 32, 40 мм для підвищення шумо- і теплоізоляції.
5. Похилий фальц у рамі, імпости і стулці покращує відведення води і сприяє легкому очищенню.
6. Міжфальцева відстань 12 мм, зміщення осі паза фурнітури 13 мм дозволяють встановлювати протизламну фурнітуру.
7. Окантовка фальца для встановлення штапика або відповідних планок фурнітури виконує також роль перешкоди для води у відкидному режимі роботи стулки.
8. Відведення води можливе вперед або вниз.
9. Конфігурація ніжки штапика забезпечує швидкий і легкий монтаж штапика в раму з надійною фіксацією.
10. Для кріплення додаткових профілів була сконструйована універсальна система кріплення, яка задовольняє усім вимогам споживача. Ця система дозволяє легко і герметично з'єднувати раму з додатковими профілями.
11. Можливість використання замкнутого армуючого профілю в рамі й імпости для кріплення протизламних елементів фурнітури.
12. Використання дорнмасів від 7 до 16 мм.
13. Широка гамма додаткових профілів: з'єднувальні, розширюючі.

1. Монтажная глубина 70 мм.
2. Толщина внешних стенок класс А, класс В.
3. Двухкомпонентный уплотнитель ТРЕ, который обеспечивает оптимальное уплотнение, водонепроницаемость, звукоизоляцию и длительный срок эксплуатации.
4. Система спроектирована для установки остекления толщиной 24, 32, 40 мм для повышения шумо- и теплоизоляции.
5. Наклонный фальц в раме, импосте и створке улучшает отвод воды и способствует легкой очистке.
6. Межфальцевое расстояние 12 мм, смещение оси фурнитурного паза 13 мм позволяют устанавливать противозломную фурнитуру.
7. Окантовка фальца для установки штапика или ответных планок фурнитуры выполняет также роль препятствия для воды в откидном режиме работы створки.
8. Отвод воды возможен вперед или вниз.
9. Конфигурация ножки штапика обеспечивает быстрый и легкий монтаж штапика в раму с надежной фиксацией.
10. Для крепления дополнительных профилей была сконструирована универсальная система крепления, которая удовлетворяет всем требованиям потребителя. Эта система позволяет легко и герметично соединять раму с дополнительными профилями.
11. Возможность использования замкнутого армирующего профиля в раме и импосте для крепления противозломных элементов фурнитуры.
12. Использование дорнмассов от 7 до 16 мм.
13. Широкая гамма дополнительных профилей: соединительные, расширительные.

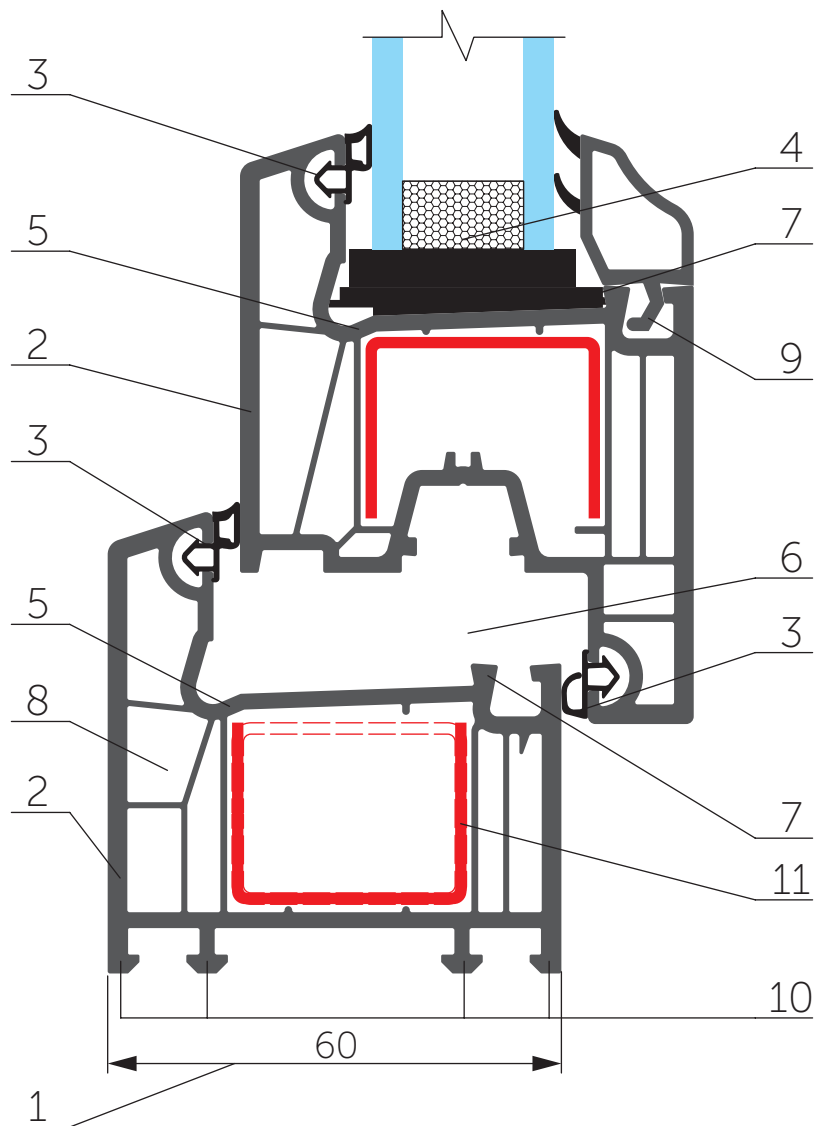
1. Mounting depth 70 mm.
2. Outer walls thickness class A, class B.
3. Two-component TPE seal, which ensures optimal sealing, waterproofing, soundproofing and long service life.
4. The system is designed for installation of 24, 32 and 40 mm thick glazing to increase sound and thermal insulation.
5. Inclined groove in frame, mullion and sash improves water drainage and facilitates easy cleaning.
6. Inter-groove distance of 12 mm, displacement of the axis of the 13 mm fittings groove allow to install burglar-proof fittings.
7. The groove edging for installing glazing beads or fittings striking plates also acts as an obstacle to water in the tilting sash operation.
8. Water drainage is possible forward or downward.
9. The configuration of the leg of the glazing bead provides quick and easy installation of the glazing bead in the frame with a secure fixation.
10. For attaching additional profiles, a universal fastening system was designed, which satisfies all needs of the customer. This system allows easy and airtight connection of the frame with additional profiles.
11. The possibility of using closed reinforcing profile in the frame and mullion for fastening burglar-proof fittings elements.
12. Use of dornmasses of 7 to 16 mm.
13. A wide range of additional profiles: connecting, expansion ones.



1. Монтажна глибина 70 мм.
2. Товщина зовнішніх стінок клас В.
3. Двокомпонентний ущільнювач ТРЕ, який забезпечує оптимальне ущільнення, водонепроникність, звукоізоляцію і тривалий термін експлуатації.
4. Система спроектована для установки скління товщиною 24, 32, 40 мм для підвищення шумо- і теплоізоляції.
5. Похилий фальц у рамі, імпости і стулці покращує відведення води і сприяє легкому очищенню.
6. Міжфальцева відстань 12 мм, зміщення осі паза фурнітури 13 мм дозволяють встановлювати протизламну фурнітуру.
7. Окантовка фальца для встановлення штапика або відповідних планок фурнітури виконує також роль перешкоди для води у відкидному режимі роботи стулки.
8. Відведення води можливе вперед або вниз.
9. Конфігурація ніжки штапика забезпечує швидкий і легкий монтаж штапика в раму з надійною фіксацією.
10. Для кріплення додаткових профілів була сконструйована універсальна система кріплення, яка задовольняє усім вимогам споживача. Ця система дозволяє легко і герметично з'єднувати раму з додатковими профілями.
11. Можливість використання замкнутого армуючого профілю в рамі й імпости для кріплення протизламних елементів фурнітури.
12. Використання дорнмасів від 7 до 16 мм.
13. Широка гамма додаткових профілів: з'єднувальні, розширюючі.

1. Монтажная глубина 70 мм.
2. Толщина внешних стенок класс В.
3. Двухкомпонентный уплотнитель ТРЕ, который обеспечивает оптимальное уплотнение, водонепроницаемость, звукоизоляцию и длительный срок эксплуатации.
4. Система спроектирована для установки остекления толщиной 24, 32, 40 мм для повышения шумо- и теплоизоляции.
5. Наклонный фальц в раме, импосте и створке улучшает отвод воды и способствует легкой очистке.
6. Межфальцевое расстояние 12 мм, смещение оси фурнитурного паза 13 мм позволяют устанавливать противозломную фурнитуру.
7. Окантовка фальца для установки штапика или ответных планок фурнитуры выполняет также роль препятствия для воды в откидном режиме работы створки.
8. Отвод воды возможен вперед или вниз.
9. Конфигурация ножки штапика обеспечивает быстрый и легкий монтаж штапика в раму с надежной фиксацией.
10. Для крепления дополнительных профилей была сконструирована универсальная система крепления, которая удовлетворяет всем требованиям потребителя. Эта система позволяет легко и герметично соединять раму с дополнительными профилями.
11. Возможность использования замкнутого армирующего профиля в раме и импосте для крепления противозломных элементов фурнитуры.
12. Использование дорнмассов от 7 до 16 мм.
13. Широкая гамма дополнительных профилей: соединительные, расширительные.

1. Mounting depth 70 mm.
2. Outer walls thickness class B.
3. Two-component TPE seal, which ensures optimal sealing, waterproofing, soundproofing and long service life.
4. The system is designed for installation of 24, 32 and 40 mm thick glazing to increase sound and thermal insulation.
5. Inclined groove in frame, mullion and sash improves water drainage and facilitates easy cleaning.
6. Inter-groove distance of 12 mm, displacement of the axis of the 13 mm fittings groove allow to install burglar-proof fittings.
7. The groove edging for installing glazing beads or fittings striking plates also acts as an obstacle to water in the tilting sash operation.
8. Water drainage is possible forward or downward.
9. The configuration of the leg of the glazing bead provides quick and easy installation of the glazing bead in the frame with a secure fixation.
10. For attaching additional profiles, a universal fastening system was designed, which satisfies all needs of the customer. This system allows easy and airtight connection of the frame with additional profiles.
11. The possibility of using closed reinforcing profile in the frame and mullion for fastening burglar-proof fittings elements.
12. Use of dornmasses of 7 to 16 mm.
13. A wide range of additional profiles: connecting, expansion ones.



1. Монтажна глибина 60 мм.
2. Товщина зовнішніх стінок клас В.
3. Двокомпонентний ущільнювач ТРЕ, який забезпечує оптимальне ущільнення, водонепроникність, звукоізоляцію і тривалий термін експлуатації.
4. Система спроектована для установки скління товщиною 6, 24, 32 мм для підвищення шумо- і теплоізоляції.
5. Похилий фальц у рамі, імпости і стулці покращує відведення води і сприяє легкому очищенню.
6. Міжфальцева відстань 12 мм, зміщення осі паза фурнітури 13 мм дозволяють встановлювати протизламну фурнітуру.
7. Окантовка фальца для встановлення штапика або відповідних планок фурнітури виконує також роль перешкоди для води у відкидному режимі роботи стулки.
8. Відведення води можливе вперед або вниз.
9. Конфігурація ніжки штапика забезпечує швидкий і легкий монтаж штапика в раму з надійною фіксацією.
10. Для кріплення додаткових профілів була сконструйована універсальна система кріплення, яка задовольняє усім вимогам споживача. Ця система дозволяє легко і герметично з'єднувати раму з додатковими профілями.
11. Можливість використання замкнутого армуючого профілю в рамі й імпости для кріплення протизламних елементів фурнітури.
12. Використання дорнмасів від 7 до 16 мм.
13. Широка гамма додаткових профілів: з'єднувальні, розширюючі.

1. Монтажная глубина 60 мм.
2. Толщина внешних стенок класс В.
3. Двухкомпонентный уплотнитель ТРЕ, который обеспечивает оптимальное уплотнение, водонепроницаемость, звукоизоляцию и длительный срок эксплуатации.
4. Система спроектирована для установки остекления толщиной 6, 24, 32 мм для повышения шумо- и теплоизоляции.
5. Наклонный фальц в раме, импосте и створке улучшает отвод воды и способствует легкой очистке.
6. Межфальцевое расстояние 12 мм, смещение оси фурнитурного паза 13 мм позволяют устанавливать противозломную фурнитуру.
7. Окантовка фальца для установки штапика или ответных планок фурнитуры выполняет также роль препятствия для воды в откидном режиме работы створки.
8. Отвод воды возможен вперед или вниз.
9. Конфигурация ножки штапика обеспечивает быстрый и легкий монтаж штапика в раму с надежной фиксацией.
10. Для крепления дополнительных профилей была сконструирована универсальная система крепления, которая удовлетворяет всем требованиям потребителя. Эта система позволяет легко и герметично соединять раму с дополнительными профилями.
11. Возможность использования замкнутого армирующего профиля в раме и импосте для крепления противозломных элементов фурнитуры.
12. Использование дорнмассов от 7 до 16 мм.
13. Широкая гамма дополнительных профилей: соединительные, расширительные.

1. Mounting depth 60 mm.
2. Outer walls thickness class B.
3. Two-component TPE seal, which ensures optimal sealing, waterproofing, soundproofing and long service life.
4. The system is designed for installation of 6, 24, and 32 mm thick glazing to increase sound and thermal insulation.
5. Inclined groove in frame, mullion and sash improves water drainage and facilitates easy cleaning.
6. Inter-groove distance of 12 mm, displacement of the axis of the 13 mm fittings groove allow to install burglar-proof fittings.
7. The groove edging for installing glazing beads or fittings striking plates also acts as an obstacle to water in the tilting sash operation.
8. Water drainage is possible forward or downward.
9. The configuration of the leg of the glazing bead provides quick and easy installation of the glazing bead in the frame with a secure fixation.
10. For attaching additional profiles, a universal fastening system was designed, which satisfies all needs of the customer. This system allows easy and airtight connection of the frame with additional profiles.
11. The possibility of using closed reinforcing profile in the frame and mullion for fastening burglar-proof fittings elements.
12. Use of dornmasses of 7 to 16 mm.
13. A wide range of additional profiles: connecting, expansion ones.

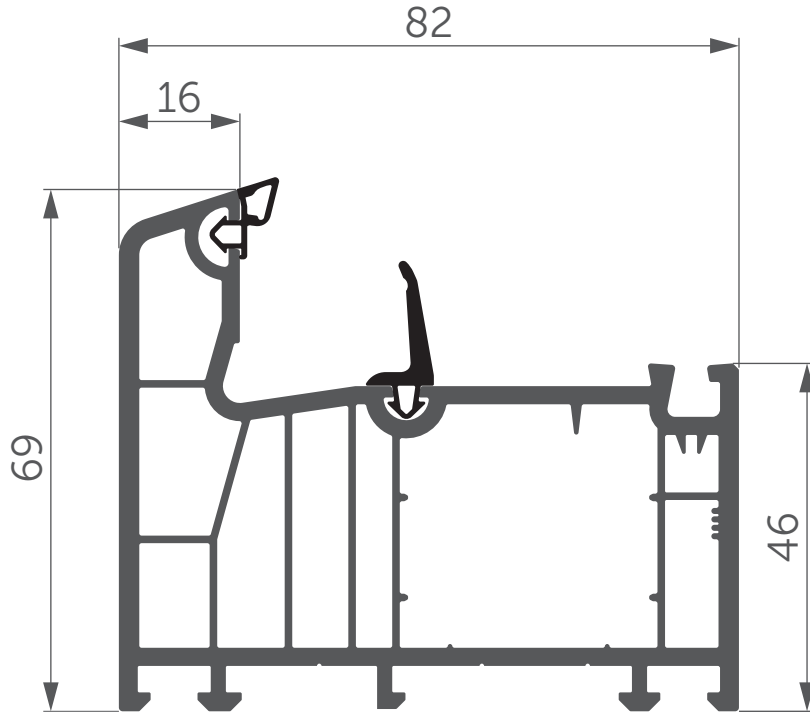


UA Основні профілі

RU Основные профили

EN Main profiles

2



R000025	R000019	R000065	R000066
$J_x(1,5mm)=2,23 \text{ cm}^4$ $J_y(1,5mm)=1,80 \text{ cm}^4$	$J_x(2,0mm)=2,81 \text{ cm}^4$ $J_y(2,0mm)=2,26 \text{ cm}^4$	$J_x(2,5mm)=3,25 \text{ cm}^4$ $J_y(2,5mm)=2,62 \text{ cm}^4$	$J_x(3,0mm)=3,73 \text{ cm}^4$ $J_y(3,0mm)=2,99 \text{ cm}^4$

8S

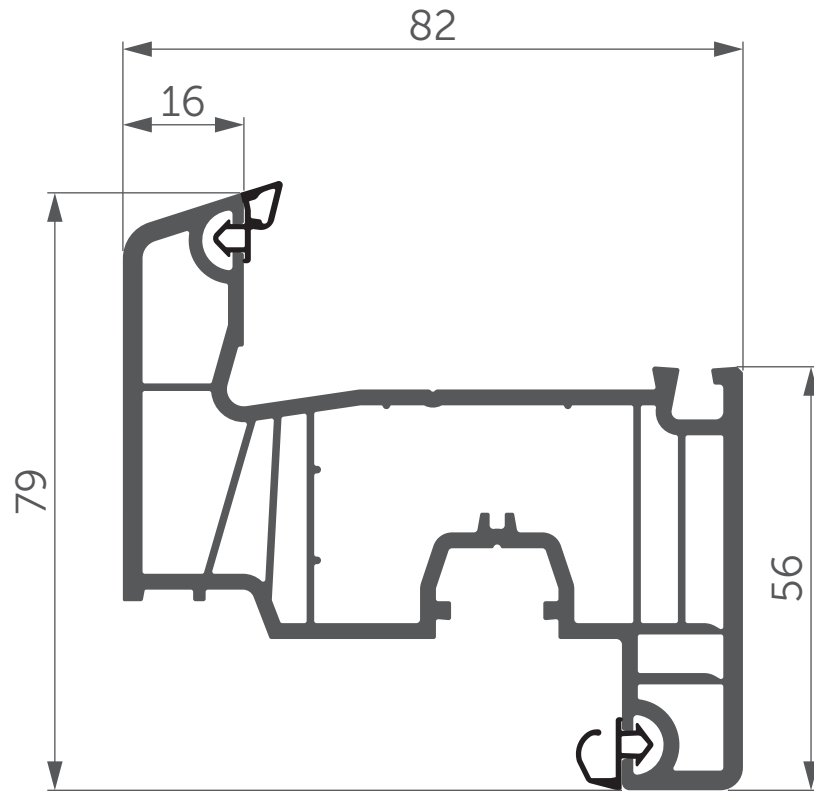
080

Стулка classic
 Створка classic
 Sash classic

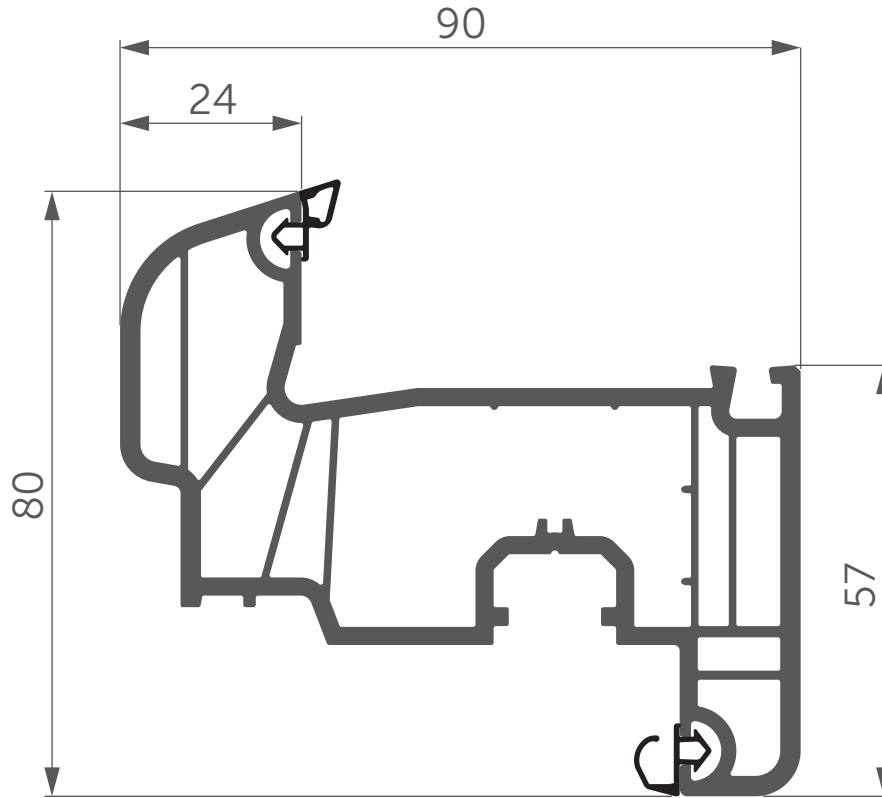
UA
 RU
 EN

2

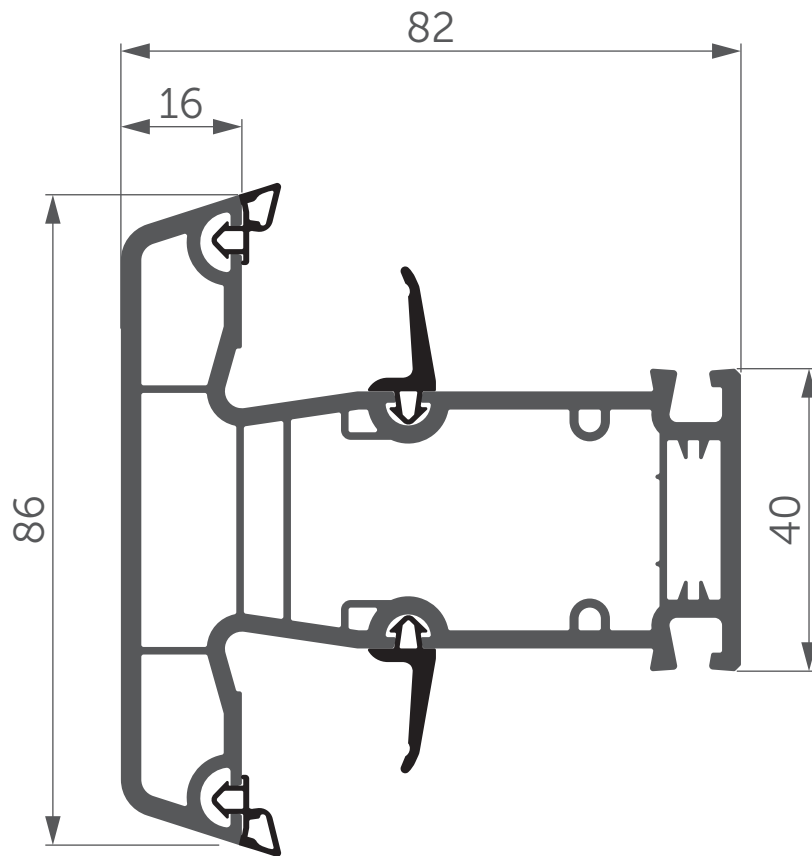
WDS 8S



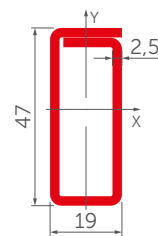
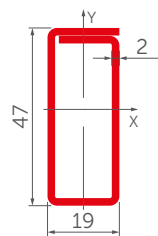
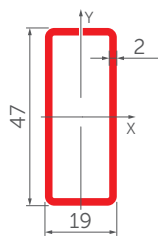
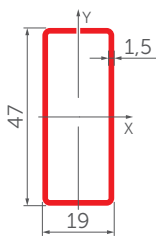
R000045	R000046	R000069	R000070
$J_x(1,5\text{mm})=3,57\text{ cm}^4$ $J_y(1,5\text{mm})=1,02\text{ cm}^4$	$J_x(2,0\text{mm})=4,55\text{ cm}^4$ $J_y(2,0\text{mm})=1,31\text{ cm}^4$	$J_x(2,5\text{mm})=5,46\text{ cm}^4$ $J_y(2,5\text{mm})=1,59\text{ cm}^4$	$J_x(3,0\text{mm})=6,35\text{ cm}^4$ $J_y(3,0\text{mm})=1,86\text{ cm}^4$

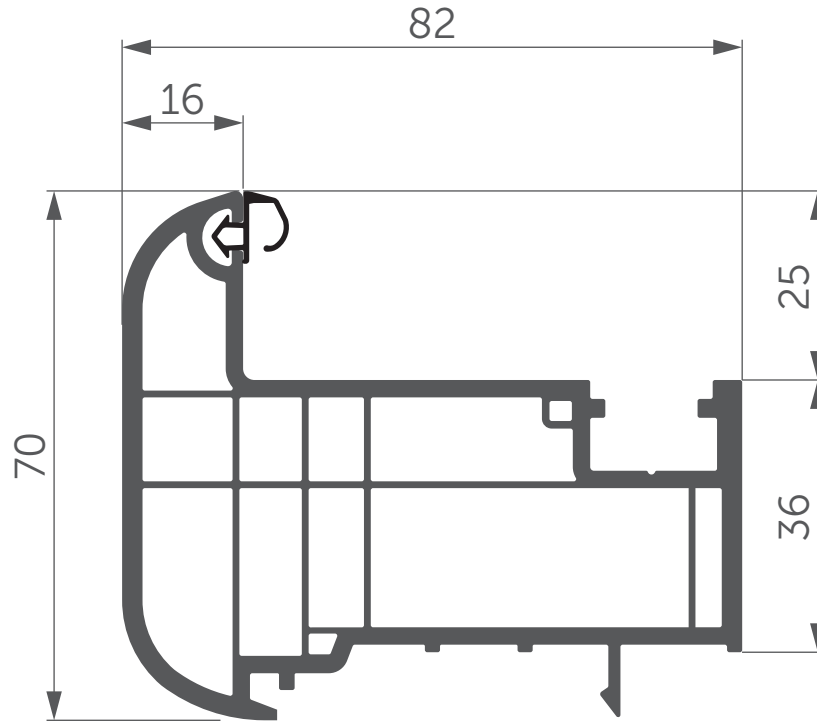


R000042	R000043	R000071	R000072
$J_x(1,5mm)=4,50 \text{ cm}^4$ $J_y(1,5mm)=1,54 \text{ cm}^4$	$J_x(2,0mm)=5,77 \text{ cm}^4$ $J_y(2,0mm)=1,95 \text{ cm}^4$	$J_x(2,5mm)=6,87 \text{ cm}^4$ $J_y(2,5mm)=2,30 \text{ cm}^4$	$J_x(3,0mm)=7,98 \text{ cm}^4$ $J_y(3,0mm)=2,64 \text{ cm}^4$

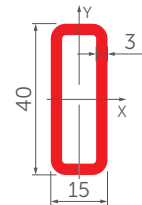
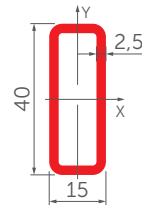
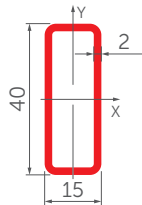
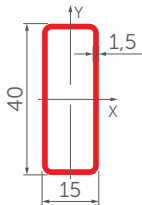


R000040	R000041	R000068	R000067
$J_x(1,5\text{mm})=4,87\text{ cm}^4$ $J_y(1,5\text{mm})=1,16\text{ cm}^4$	$J_x(2,0\text{mm})=6,13\text{ cm}^4$ $J_y(2,0\text{mm})=1,43\text{ cm}^4$	$J_x(2,0\text{mm})=7,18\text{ cm}^4$ $J_y(2,0\text{mm})=1,46\text{ cm}^4$	$J_x(2,5\text{mm})=8,50\text{ cm}^4$ $J_y(2,5\text{mm})=1,70\text{ cm}^4$

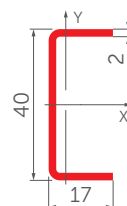
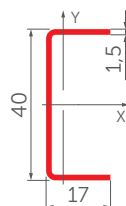




R000044	R000059	R000060	R000061
$J_x(1,5mm)=2,75 \text{ cm}^4$ $J_y(1,5mm)=0,57 \text{ cm}^4$	$J_x(2,0mm)=3,45 \text{ cm}^4$ $J_y(2,0mm)=0,69 \text{ cm}^4$	$J_x(2,5mm)=4,04 \text{ cm}^4$ $J_y(2,5mm)=0,79 \text{ cm}^4$	$J_x(3,0mm)=4,55 \text{ cm}^4$ $J_y(3,0mm)=0,86 \text{ cm}^4$



R000027	R000048
$J_x(1,5mm)=2,46 \text{ cm}^4$ $J_y(1,5mm)=0,28 \text{ cm}^4$	$J_x(2,0mm)=3,10 \text{ cm}^4$ $J_y(2,0mm)=0,36 \text{ cm}^4$

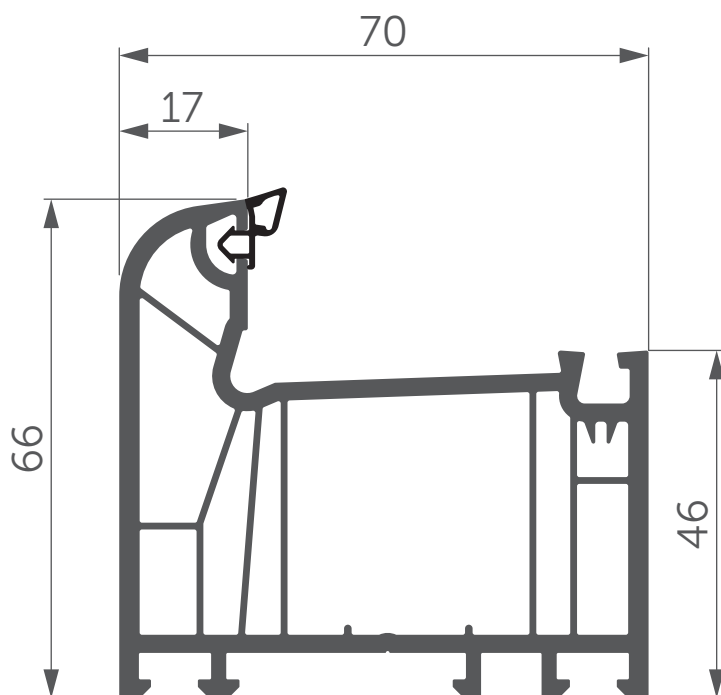


7S

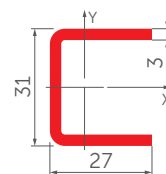
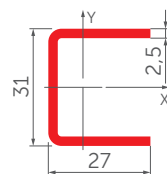
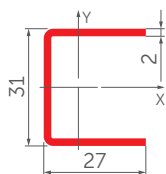
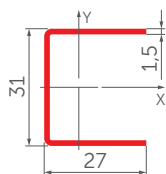
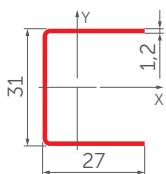
059/092

Пама **UA**
 Пама **RU**
 Frame **EN**

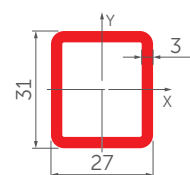
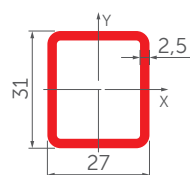
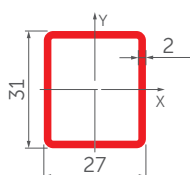
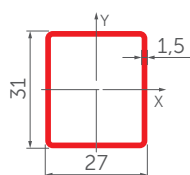
2

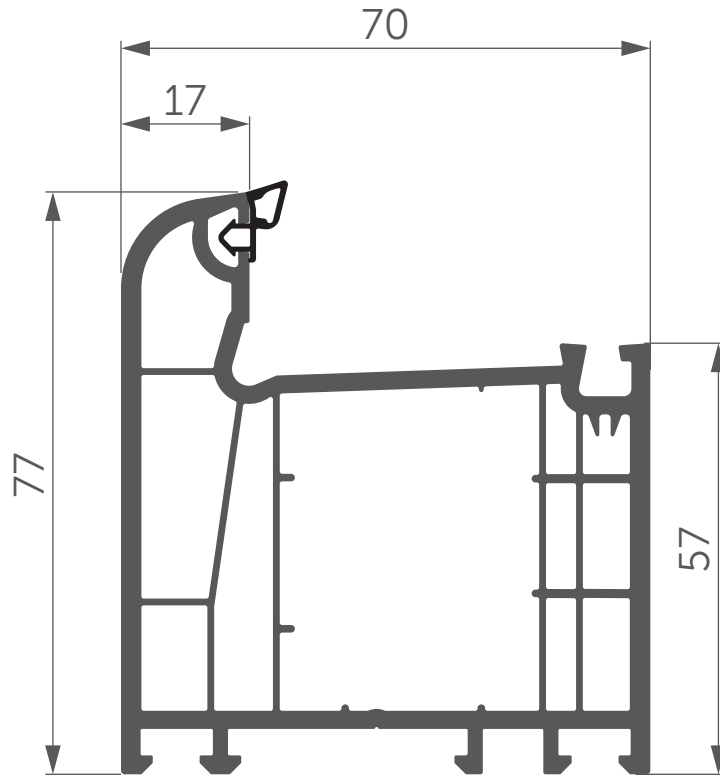


R000014	R000002	R000030	R000063	R000064
$J_x(1,2\text{mm})=1,64 \text{ cm}^4$ $J_y(1,2\text{mm})=0,76 \text{ cm}^4$	$J_x(1,5\text{mm})=2,00 \text{ cm}^4$ $J_y(1,5\text{mm})=0,93 \text{ cm}^4$	$J_x(2,0\text{mm})=2,54 \text{ cm}^4$ $J_y(2,0\text{mm})=1,20 \text{ cm}^4$	$J_x(2,5\text{mm})=3,00 \text{ cm}^4$ $J_y(2,5\text{mm})=1,44 \text{ cm}^4$	$J_x(3,0\text{mm})=3,44 \text{ cm}^4$ $J_y(3,0\text{mm})=1,67 \text{ cm}^4$



R000025	R000019	R000065	R000066
$J_x(1,5\text{mm})=2,23 \text{ cm}^4$ $J_y(1,5\text{mm})=1,80 \text{ cm}^4$	$J_x(2,0\text{mm})=2,81 \text{ cm}^4$ $J_y(2,0\text{mm})=2,26 \text{ cm}^4$	$J_x(2,5\text{mm})=3,25 \text{ cm}^4$ $J_y(2,5\text{mm})=2,62 \text{ cm}^4$	$J_x(3,0\text{mm})=3,73 \text{ cm}^4$ $J_y(3,0\text{mm})=2,99 \text{ cm}^4$





R00051	R00052
$J_x(1,5\text{mm})=2,83\text{ cm}^4$ $J_y(1,5\text{mm})=4,42\text{ cm}^4$	$J_x(2,0\text{mm})=3,58\text{ cm}^4$ $J_y(2,0\text{mm})=5,61\text{ cm}^4$

7S

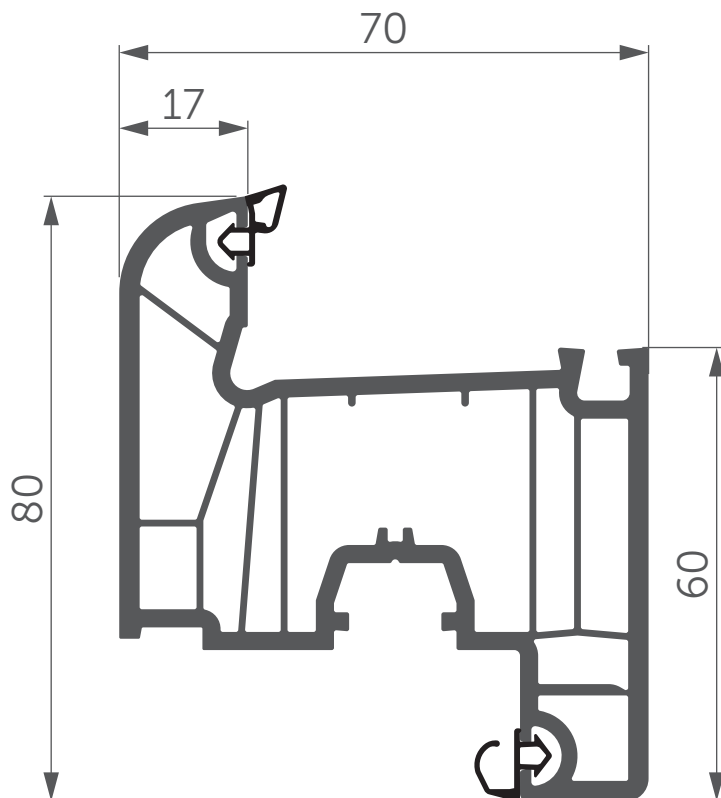
060/093

Стулка
Створка
Sash

UA
RU
EN

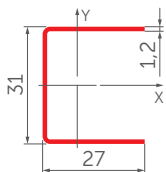
2

WDS 7S



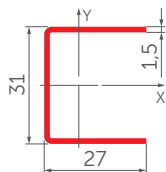
R000014

$J_x(1,2\text{mm})=1,64 \text{ cm}^4$
 $J_y(1,2\text{mm})=0,76 \text{ cm}^4$



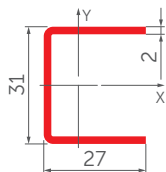
R000002

$J_x(1,5\text{mm})=2,00 \text{ cm}^4$
 $J_y(1,5\text{mm})=0,93 \text{ cm}^4$



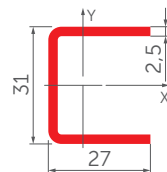
R000030

$J_x(2,0\text{mm})=2,54 \text{ cm}^4$
 $J_y(2,0\text{mm})=1,20 \text{ cm}^4$



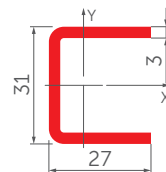
R000063

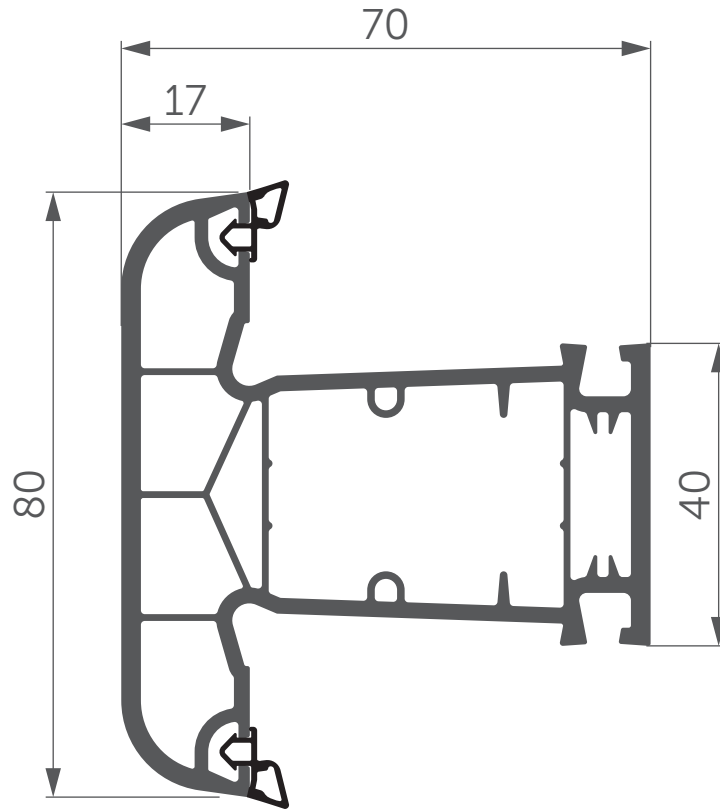
$J_x(2,5\text{mm})=3,00 \text{ cm}^4$
 $J_y(2,5\text{mm})=1,44 \text{ cm}^4$



R000064

$J_x(3,0\text{mm})=3,44 \text{ cm}^4$
 $J_y(3,0\text{mm})=1,67 \text{ cm}^4$





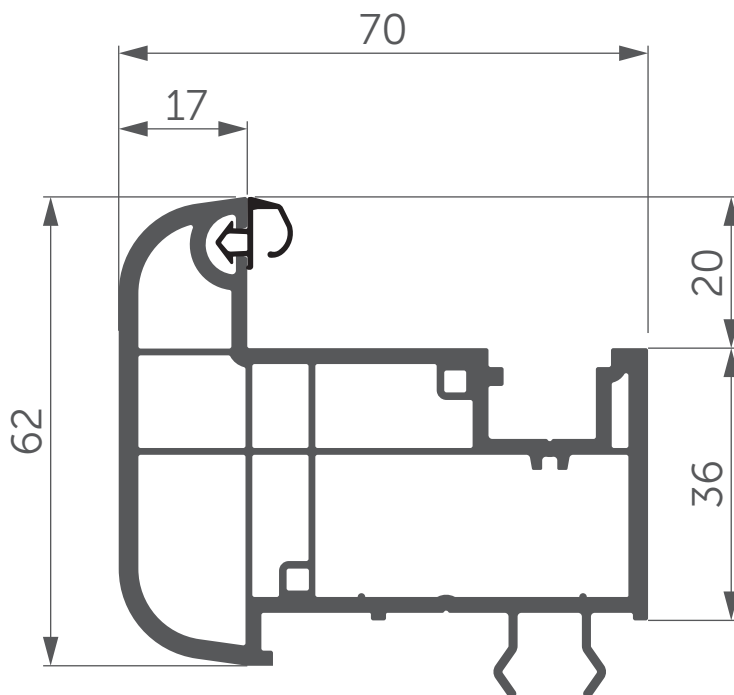
R000036	R000024	R000032	R000062	R000055
$J_x(1,2\text{mm})=2,18\text{ cm}^4$ $J_y(1,2\text{mm})=0,77\text{ cm}^4$	$J_x(1,5\text{mm})=2,63\text{ cm}^4$ $J_y(1,5\text{mm})=0,93\text{ cm}^4$	$J_x(2,0\text{mm})=3,30\text{ cm}^4$ $J_y(2,0\text{mm})=1,14\text{ cm}^4$	$J_x(2,0\text{mm})=3,95\text{ cm}^4$ $J_y(2,0\text{mm})=1,19\text{ cm}^4$	$J_x(2,5\text{mm})=4,58\text{ cm}^4$ $J_y(2,5\text{mm})=1,37\text{ cm}^4$

7S

054

Штульп UA
 Штульп RU
 Stulp EN

2

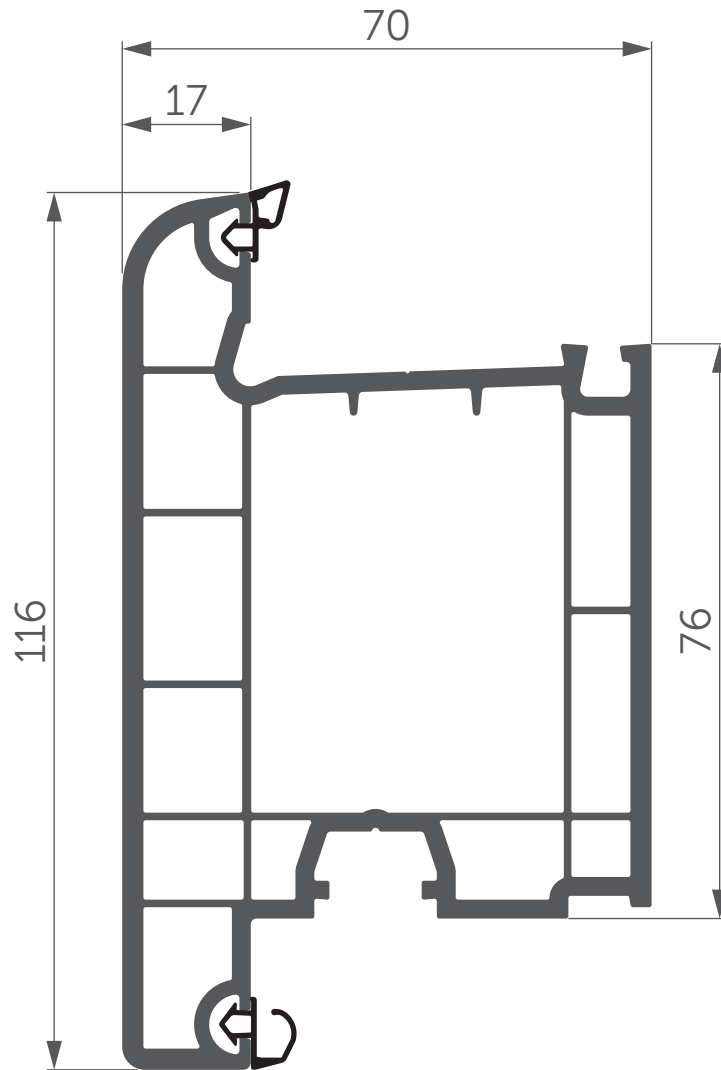


<p>R000044</p> <p>$J_x(1,5\text{mm})=2,75\text{ cm}^4$ $J_y(1,5\text{mm})=0,57\text{ cm}^4$</p>	<p>R000059</p> <p>$J_x(2,0\text{mm})=3,45\text{ cm}^4$ $J_y(2,0\text{mm})=0,69\text{ cm}^4$</p>	<p>R000060</p> <p>$J_x(2,5\text{mm})=4,04\text{ cm}^4$ $J_y(2,5\text{mm})=0,79\text{ cm}^4$</p>	<p>R000061</p> <p>$J_x(3,0\text{mm})=4,55\text{ cm}^4$ $J_y(3,0\text{mm})=0,86\text{ cm}^4$</p>
<p>R000027</p> <p>$J_x(1,5\text{mm})=2,46\text{ cm}^4$ $J_y(1,5\text{mm})=0,28\text{ cm}^4$</p>	<p>R000048</p> <p>$J_x(2,0\text{mm})=3,10\text{ cm}^4$ $J_y(2,0\text{mm})=0,36\text{ cm}^4$</p>		

- UA Стулка дверна зовнішнього відкриття
- RU Створка дверная внешнего открывания
- EN Door sash outside opening

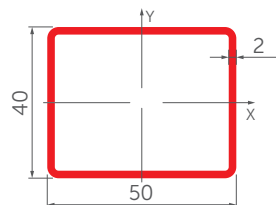
7S

045



R000012

$J_x(2,0\text{mm})=8,59\text{ cm}^4$
 $J_y(2,0\text{mm})=12,11\text{ cm}^4$



7S

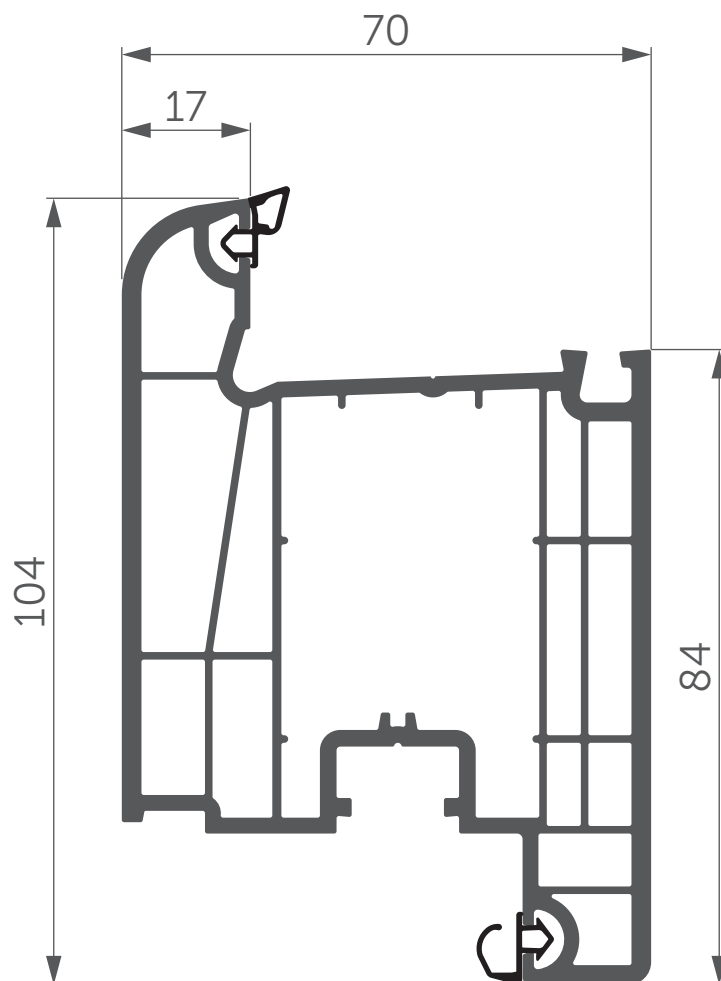
078

Стулка дверна внутрішнього відкриття
Створка дверная внутреннего открывания
Door sash inside opening

UA
RU
EN

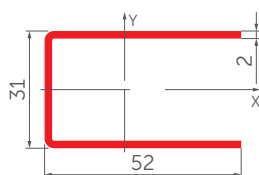
2

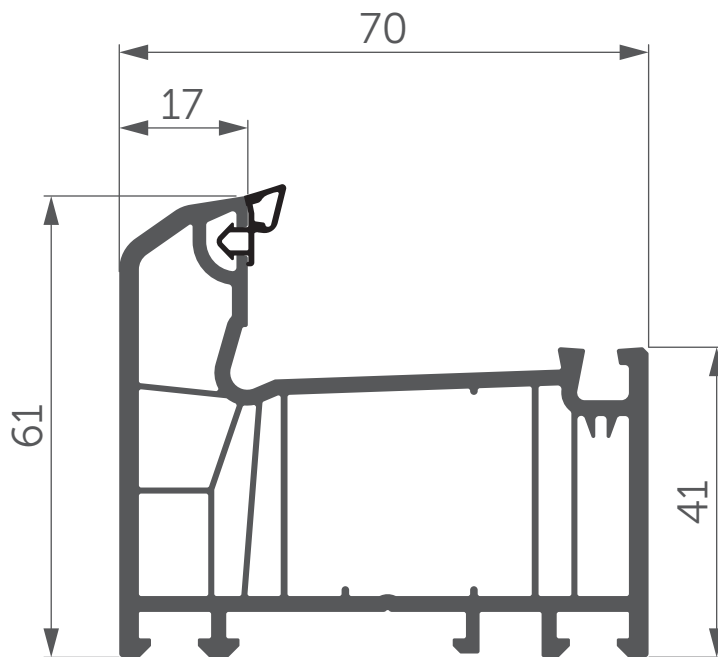
WDS 7S



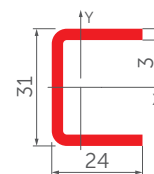
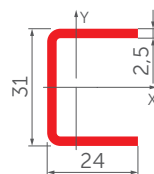
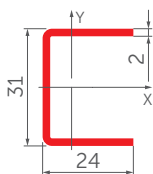
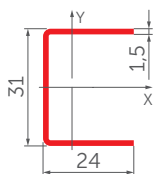
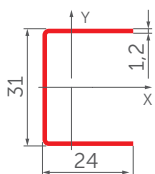
R000004

$J_x(2,0\text{mm})=4,67\text{ cm}^4$
 $J_y(2,0\text{mm})=7,30\text{ cm}^4$

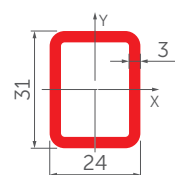
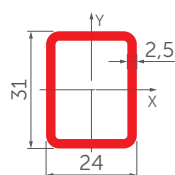
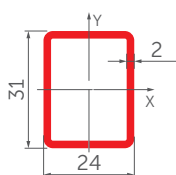
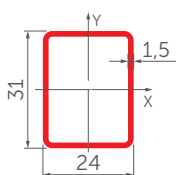




R00053	R00050	R00049	R00054	R00058
$J_x(1,2mm)=1,49\text{ cm}^4$ $J_y(1,2mm)=0,55\text{ cm}^4$	$J_x(1,5mm)=1,81\text{ cm}^4$ $J_y(1,5mm)=0,67\text{ cm}^4$	$J_x(2,0mm)=2,29\text{ cm}^4$ $J_y(2,0mm)=0,86\text{ cm}^4$	$J_x(2,5mm)=2,70\text{ cm}^4$ $J_y(2,5mm)=1,00\text{ cm}^4$	$J_x(3,0mm)=3,11\text{ cm}^4$ $J_y(3,0mm)=1,21\text{ cm}^4$



R00028	R00020	R00056	R00057
$J_x(1,5mm)=2,01\text{ cm}^4$ $J_y(1,5mm)=1,35\text{ cm}^4$	$J_x(2,0mm)=2,55\text{ cm}^4$ $J_y(2,0mm)=1,70\text{ cm}^4$	$J_x(2,5mm)=2,95\text{ cm}^4$ $J_y(2,5mm)=1,96\text{ cm}^4$	$J_x(3,0mm)=3,32\text{ cm}^4$ $J_y(3,0mm)=2,19\text{ cm}^4$



6S

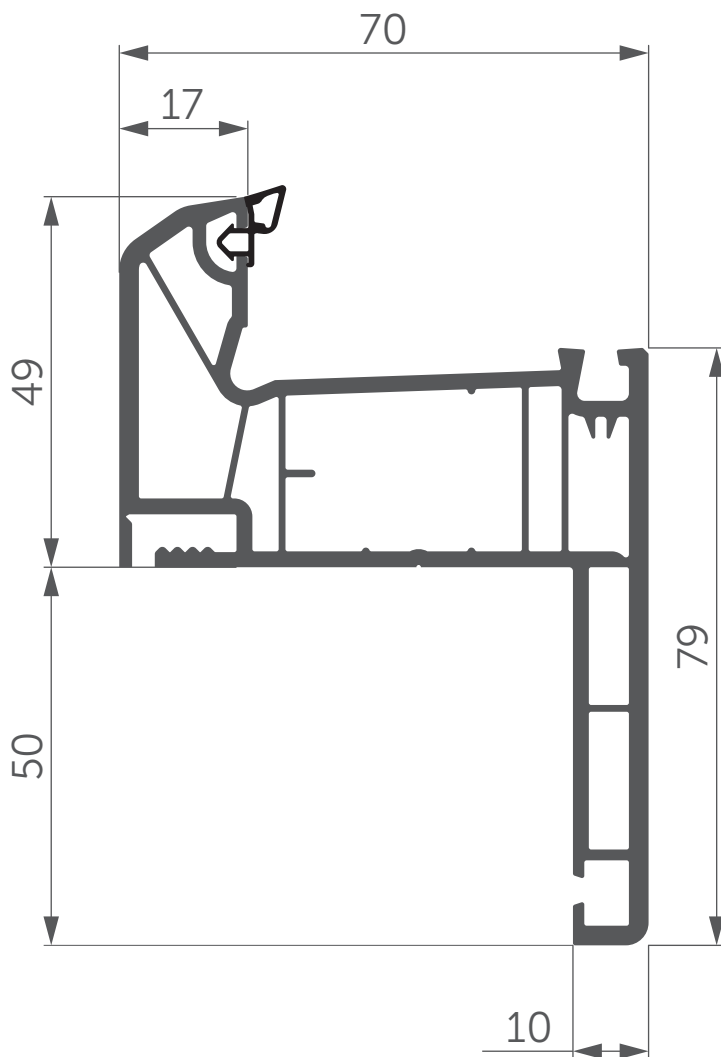
081

Рама реноваційна
Рама реновационная
Renovation frame

UA
RU
EN

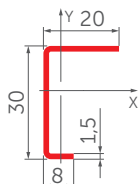
2

WDS 6S



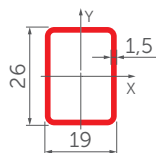
R000033

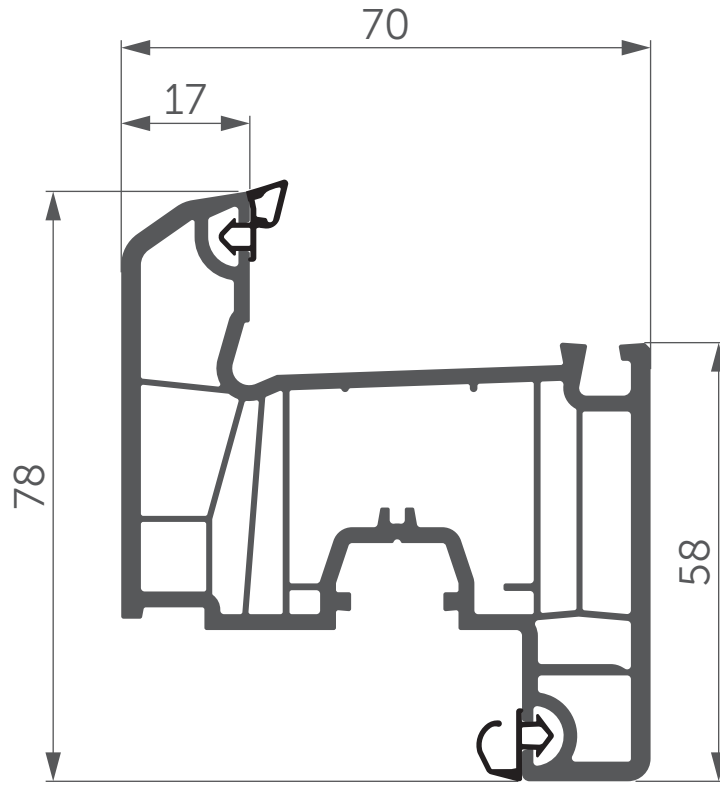
$J_x(1,5\text{mm})=0,98\text{ cm}^4$
 $J_y(1,5\text{mm})=0,25\text{ cm}^4$



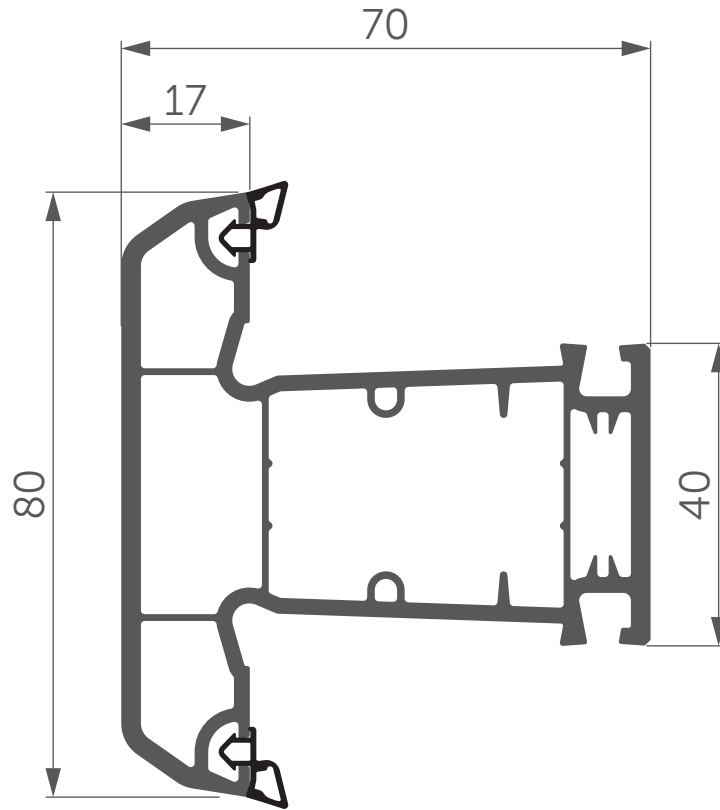
R000035

$J_x(1,5\text{mm})=1,08\text{ cm}^4$
 $J_y(1,5\text{mm})=0,66\text{ cm}^4$



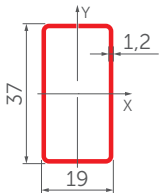


R000053	R000050	R000049	R000054	R000058
$J_x(1,2mm)=1,49 \text{ cm}^4$ $J_y(1,2mm)=0,55 \text{ cm}^4$	$J_x(1,5mm)=1,81 \text{ cm}^4$ $J_y(1,5mm)=0,67 \text{ cm}^4$	$J_x(2,0mm)=2,29 \text{ cm}^4$ $J_y(2,0mm)=0,86 \text{ cm}^4$	$J_x(2,5mm)=2,70 \text{ cm}^4$ $J_y(2,5mm)=1,00 \text{ cm}^4$	$J_x(3,0mm)=3,11 \text{ cm}^4$ $J_y(3,0mm)=1,21 \text{ cm}^4$



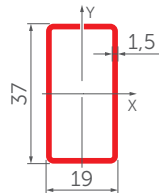
R000036

$J_x(1,2\text{mm})=2,18 \text{ cm}^4$
 $J_y(1,2\text{mm})=0,77 \text{ cm}^4$



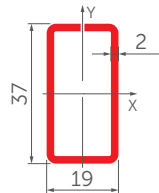
R000024

$J_x(1,5\text{mm})=2,63 \text{ cm}^4$
 $J_y(1,5\text{mm})=0,93 \text{ cm}^4$



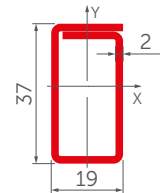
R000032

$J_x(2,0\text{mm})=3,30 \text{ cm}^4$
 $J_y(2,0\text{mm})=1,14 \text{ cm}^4$



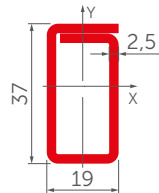
R000062

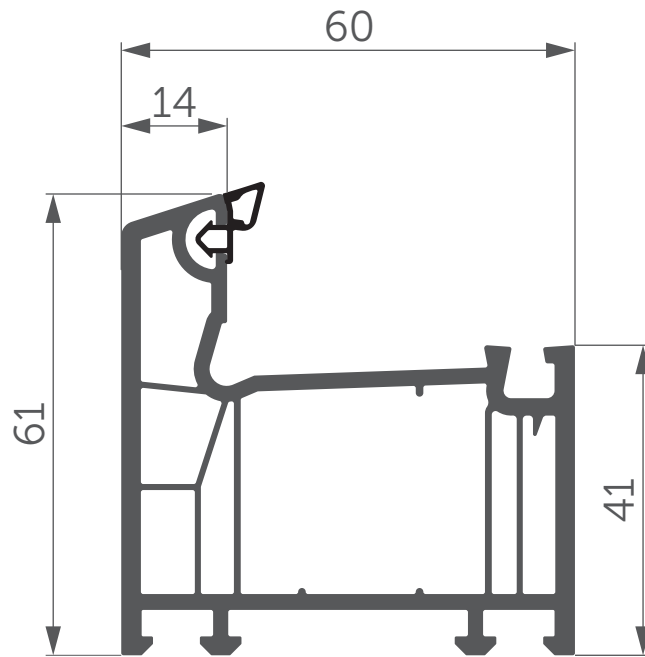
$J_x(2,0\text{mm})=3,95 \text{ cm}^4$
 $J_y(2,0\text{mm})=1,19 \text{ cm}^4$



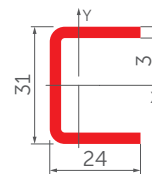
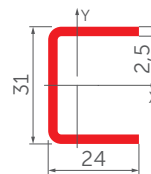
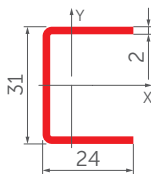
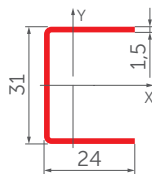
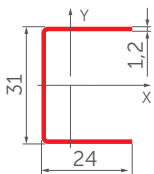
R000055

$J_x(2,5\text{mm})=4,58 \text{ cm}^4$
 $J_y(2,5\text{mm})=1,37 \text{ cm}^4$

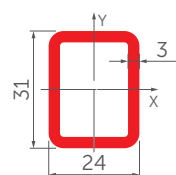
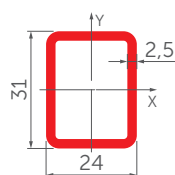
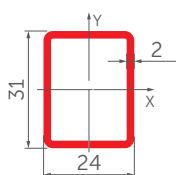
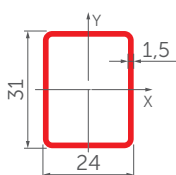




R00053	R00050	R00049	R00054	R00058
$J_x(1,2mm)=1,49\text{ cm}^4$ $J_y(1,2mm)=0,55\text{ cm}^4$	$J_x(1,5mm)=1,81\text{ cm}^4$ $J_y(1,5mm)=0,67\text{ cm}^4$	$J_x(2,0mm)=2,29\text{ cm}^4$ $J_y(2,0mm)=0,86\text{ cm}^4$	$J_x(2,5mm)=2,70\text{ cm}^4$ $J_y(2,5mm)=1,00\text{ cm}^4$	$J_x(3,0mm)=3,11\text{ cm}^4$ $J_y(3,0mm)=1,21\text{ cm}^4$



R00028	R00020	R00056	R00057
$J_x(1,5mm)=2,01\text{ cm}^4$ $J_y(1,5mm)=1,35\text{ cm}^4$	$J_x(2,0mm)=2,55\text{ cm}^4$ $J_y(2,0mm)=1,70\text{ cm}^4$	$J_x(2,5mm)=2,95\text{ cm}^4$ $J_y(2,5mm)=1,96\text{ cm}^4$	$J_x(3,0mm)=3,32\text{ cm}^4$ $J_y(3,0mm)=2,19\text{ cm}^4$



5S

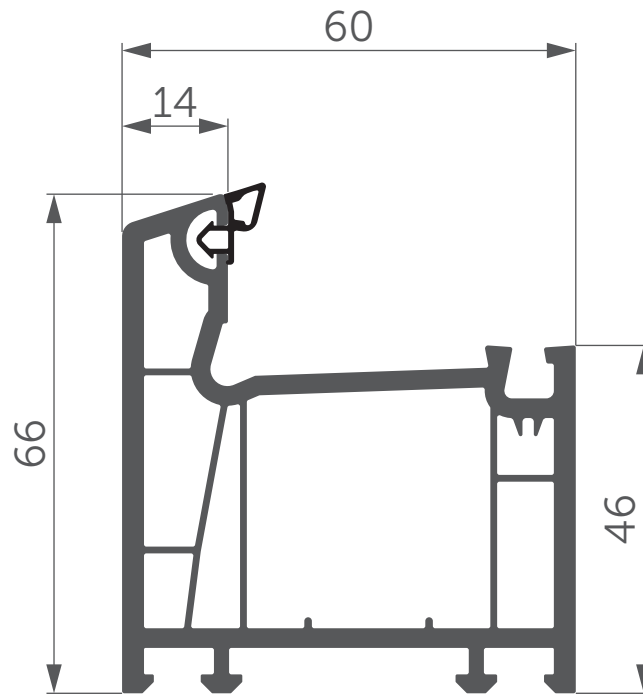
001

Рама дверна
Рама дверная
Door frame

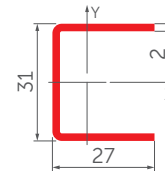
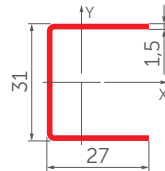
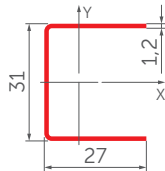
UA
RU
EN

2

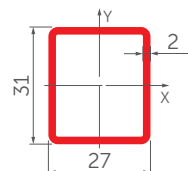
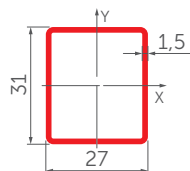
WDS 5S

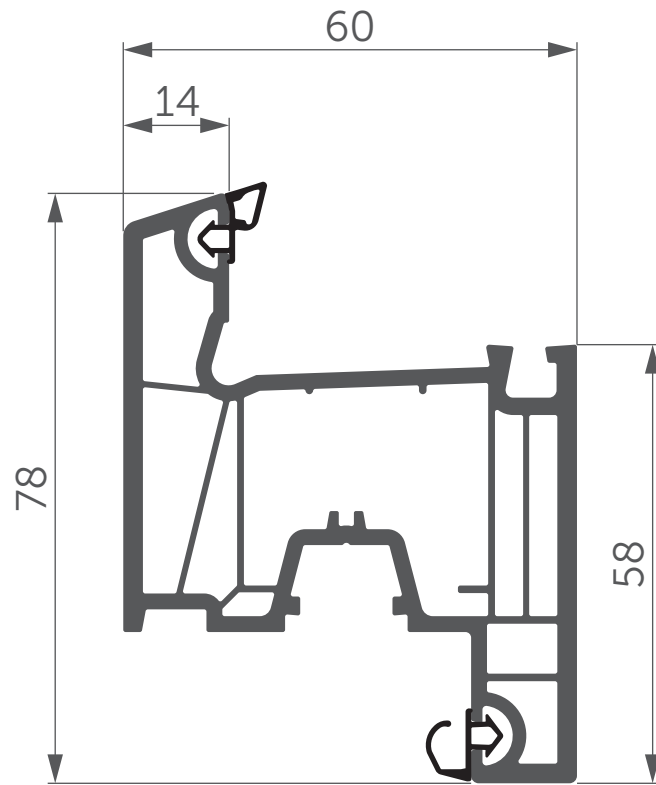


R000014	R000002	R000030
$J_x(1,2mm)=1,64 \text{ cm}^4$ $J_y(1,2mm)=0,76 \text{ cm}^4$	$J_x(1,5mm)=2,00 \text{ cm}^4$ $J_y(1,5mm)=0,93 \text{ cm}^4$	$J_x(2,0mm)=2,54 \text{ cm}^4$ $J_y(2,0mm)=1,20 \text{ cm}^4$



R000025	R000019
$J_x(1,5mm)=2,23 \text{ cm}^4$ $J_y(1,5mm)=1,80 \text{ cm}^4$	$J_x(2,0mm)=2,81 \text{ cm}^4$ $J_y(2,0mm)=2,26 \text{ cm}^4$





R000053	R000050	R000049	R000054	R000058
$J_x(1,2mm)=1,49 \text{ cm}^4$ $J_y(1,2mm)=0,55 \text{ cm}^4$	$J_x(1,5mm)=1,81 \text{ cm}^4$ $J_y(1,5mm)=0,67 \text{ cm}^4$	$J_x(2,0mm)=2,29 \text{ cm}^4$ $J_y(2,0mm)=0,86 \text{ cm}^4$	$J_x(2,5mm)=2,70 \text{ cm}^4$ $J_y(2,5mm)=1,00 \text{ cm}^4$	$J_x(3,0mm)=3,11 \text{ cm}^4$ $J_y(3,0mm)=1,21 \text{ cm}^4$

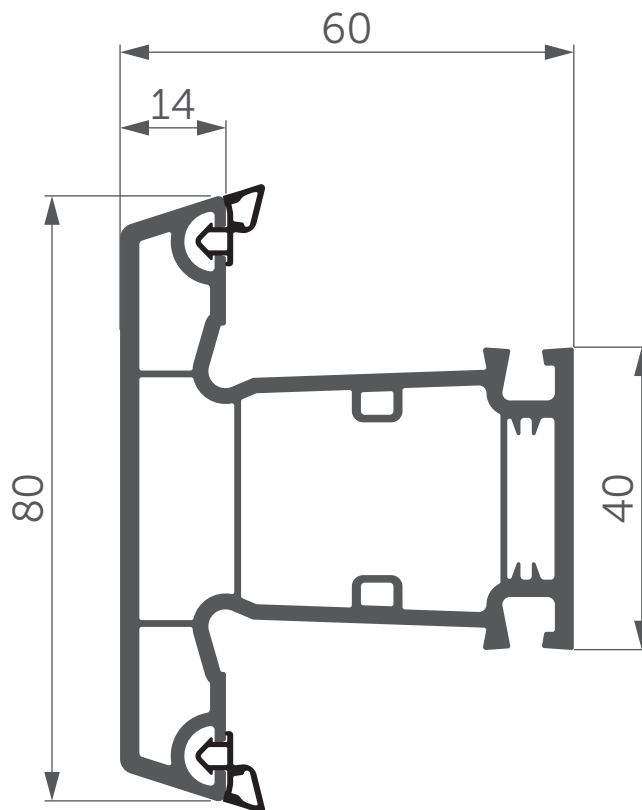
5S

125

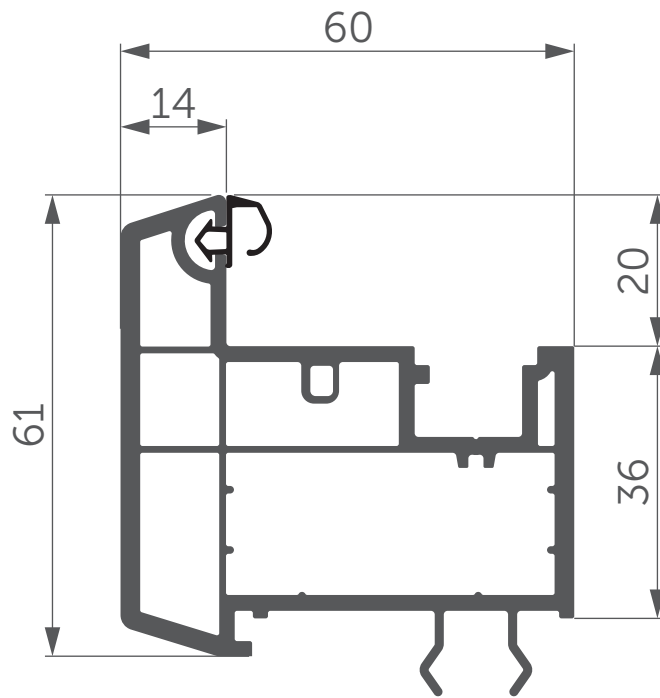
Импост
Импост
Mullion

UA
RU
EN

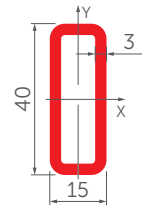
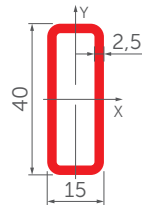
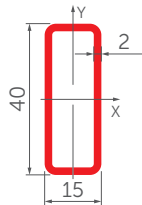
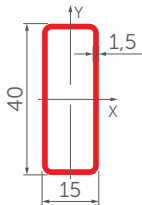
2



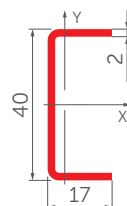
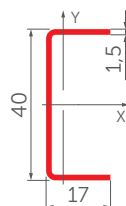
R000075	R000076	R000077
$J_x(1,5\text{mm})=2,00\text{ cm}^4$ $J_y(1,5\text{mm})=0,80\text{ cm}^4$	$J_x(2,0\text{mm})=2,90\text{ cm}^4$ $J_y(2,0\text{mm})=1,00\text{ cm}^4$	$J_x(2,5\text{mm})=3,30\text{ cm}^4$ $J_y(2,5\text{mm})=1,20\text{ cm}^4$



R000044	R000059	R000060	R000061
$J_x(1,5mm)=2,75 \text{ cm}^4$ $J_y(1,5mm)=0,57 \text{ cm}^4$	$J_x(2,0mm)=3,45 \text{ cm}^4$ $J_y(2,0mm)=0,69 \text{ cm}^4$	$J_x(2,5mm)=4,04 \text{ cm}^4$ $J_y(2,5mm)=0,79 \text{ cm}^4$	$J_x(3,0mm)=4,55 \text{ cm}^4$ $J_y(3,0mm)=0,86 \text{ cm}^4$



R000027	R000048
$J_x(1,5mm)=2,46 \text{ cm}^4$ $J_y(1,5mm)=0,28 \text{ cm}^4$	$J_x(2,0mm)=3,10 \text{ cm}^4$ $J_y(2,0mm)=0,36 \text{ cm}^4$



5S

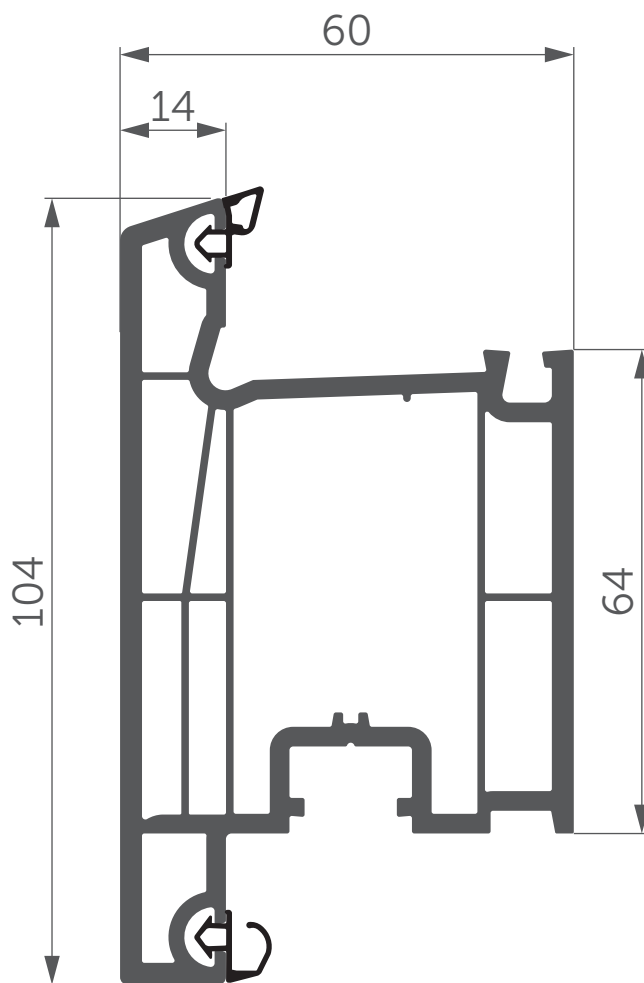
007

Стулка дверна зовнішнього відкриття
Створка дверная внешнего открывания
Door sash outside opening

UA
RU
EN

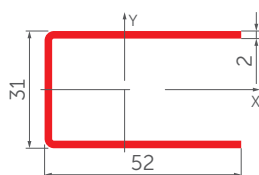
2

WDS 5S



R000004

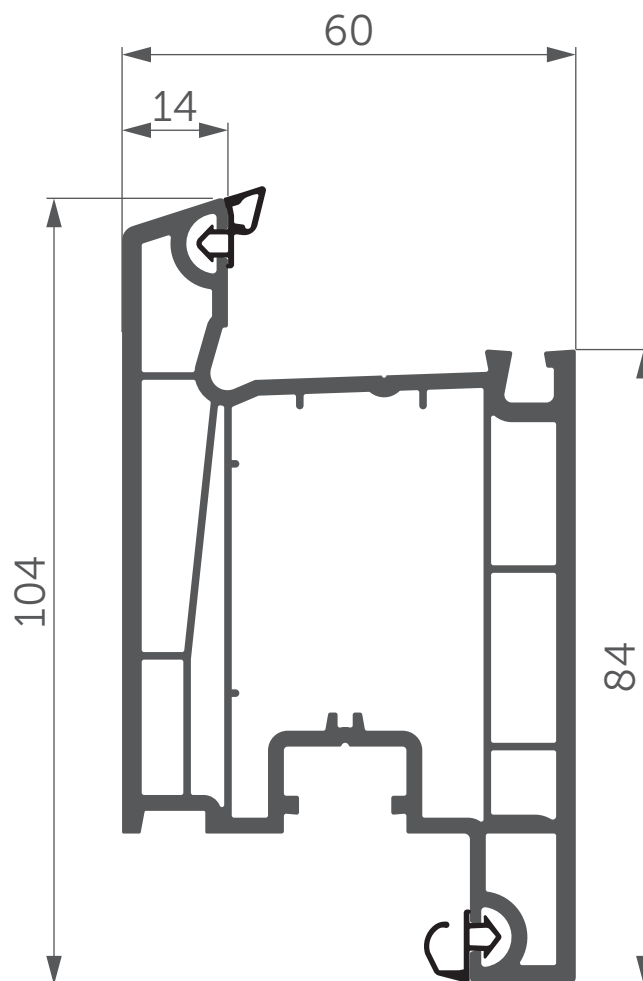
$J_x(2,0\text{mm})=4,67\text{ cm}^4$
 $J_y(2,0\text{mm})=7,30\text{ cm}^4$



- UA Стулка дверна внутрішнього відкриття
- RU Створка дверная внутреннего открывания
- EN Door sash inside opening

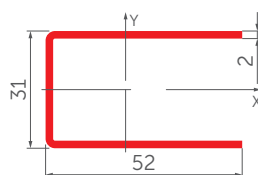
5S

008



R000004

$J_x(2,0\text{mm})=4,67\text{ cm}^4$
 $J_y(2,0\text{mm})=7,30\text{ cm}^4$



5S

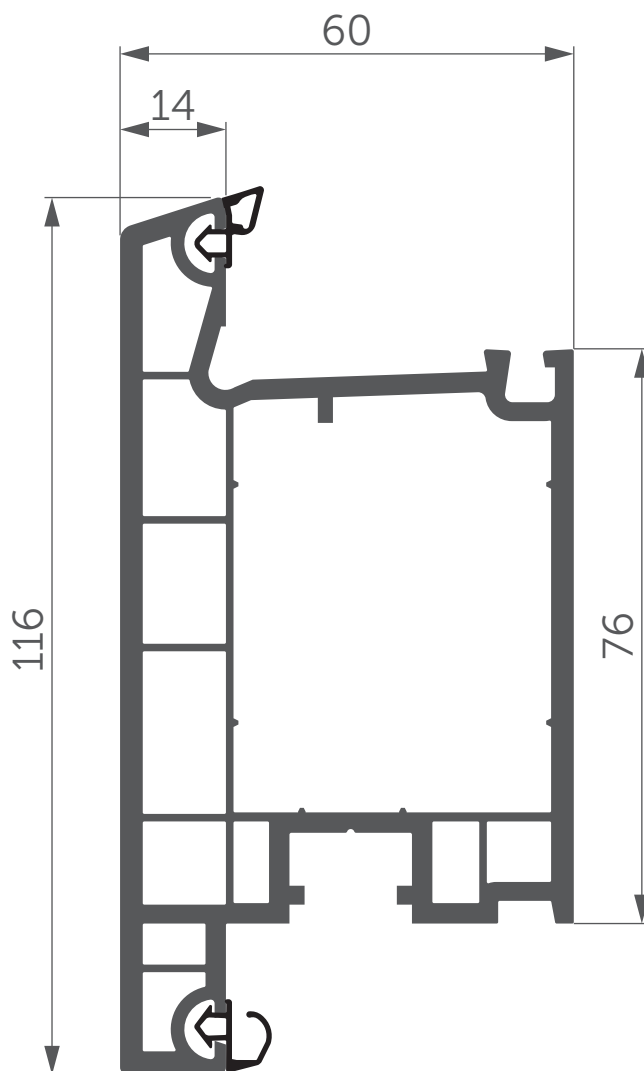
036

Стулка дверна зовнішнього відкриття
Створка дверная внешнего открывания
Door sash outside opening

UA
RU
EN

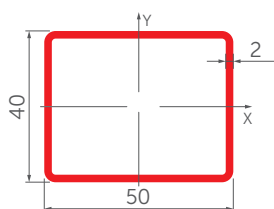
2

WDS 5S



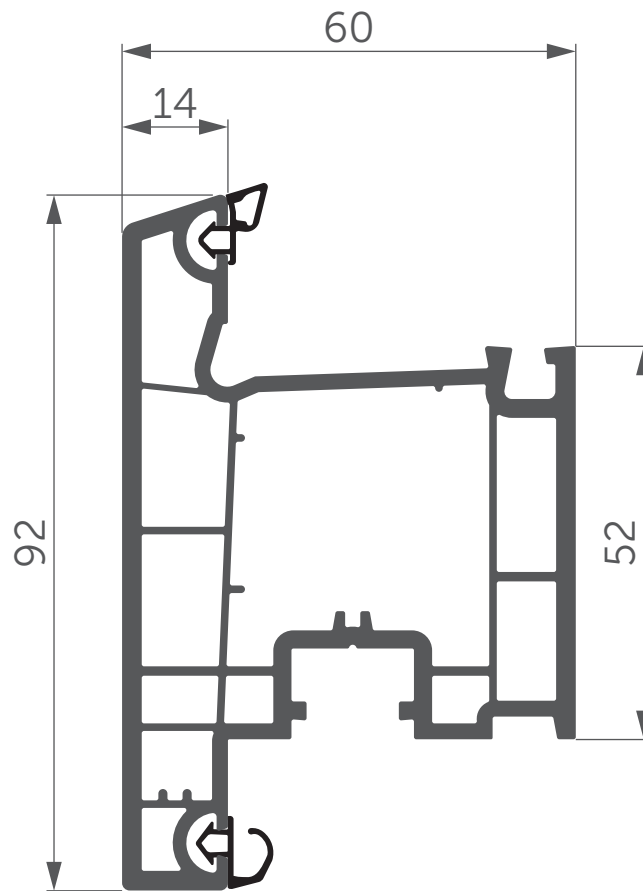
R000012

$J_x(2,0\text{mm})=8,59\text{ cm}^4$
 $J_y(2,0\text{mm})=12,11\text{ cm}^4$

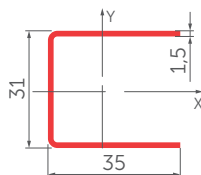


UA Стулка дверна зовнішнього відкриття
 RU Створка дверная внешнего открывания
 EN Door sash outside opening

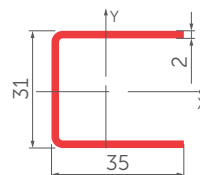
5S
 056



R000073
$J_x(1,5\text{mm})=2,50\text{ cm}^4$ $J_y(1,5\text{mm})=1,90\text{ cm}^4$



R000074
$J_x(2,0\text{mm})=3,20\text{ cm}^4$ $J_y(2,0\text{mm})=2,40\text{ cm}^4$





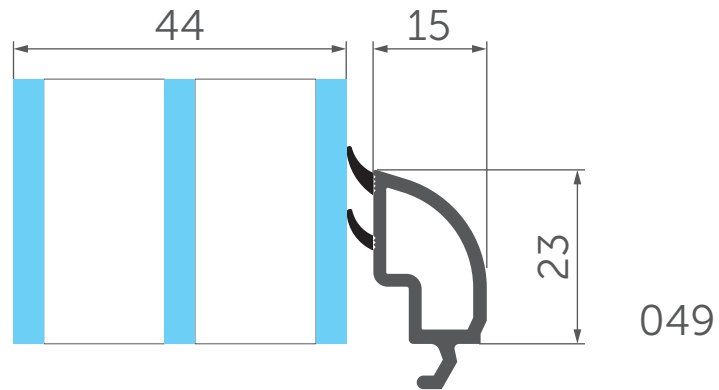
UA Штапики

RU Штапики

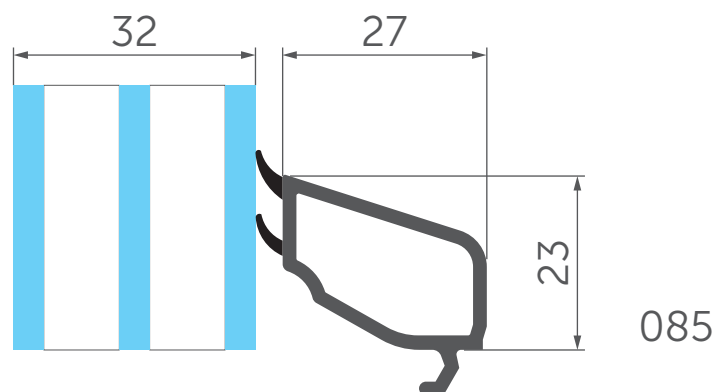
EN Glass beads

3

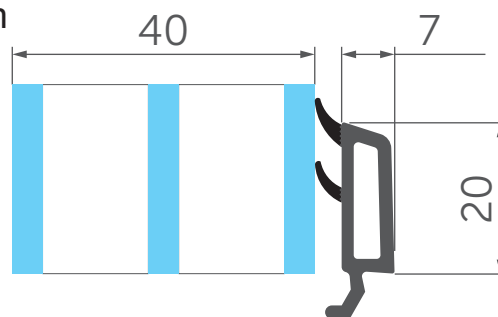
Склопакет / Стеклопакет / Glass unit 44mm



Склопакет / Стеклопакет / Glass unit 32mm

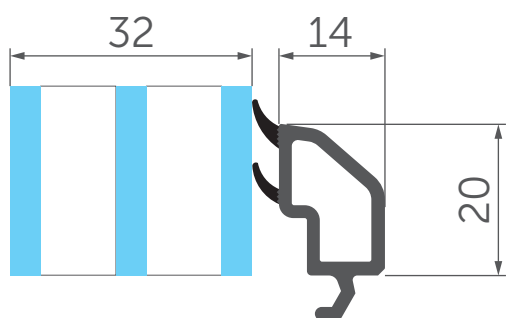


Склопакет / Стеклопакет / Glass unit 40mm

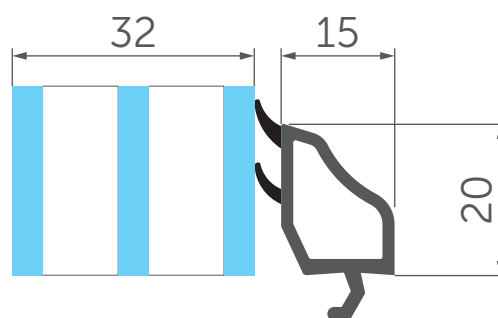


044

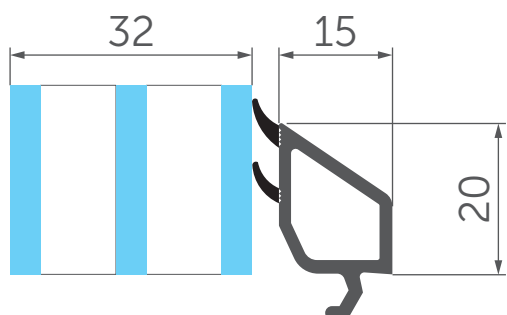
Склопакет / Стеклопакет / Glass unit 32mm



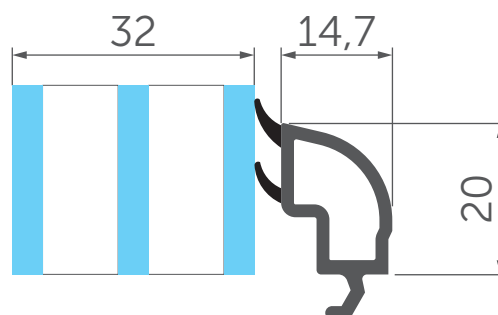
065



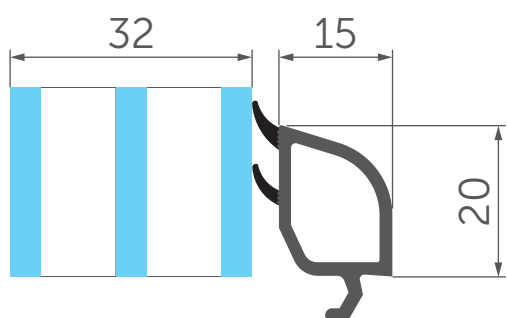
041



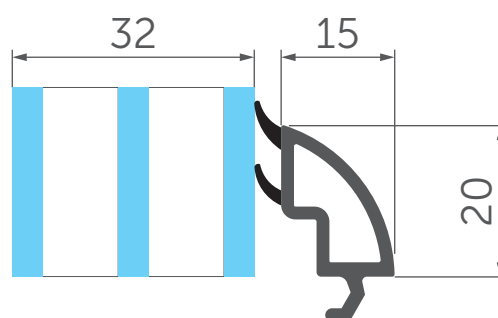
038



066

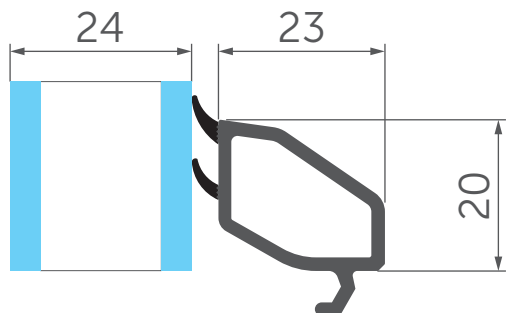


040

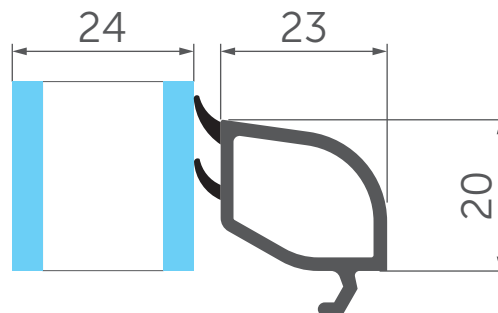


067

Склопакет / Стеклопакет / Glass unit 24mm

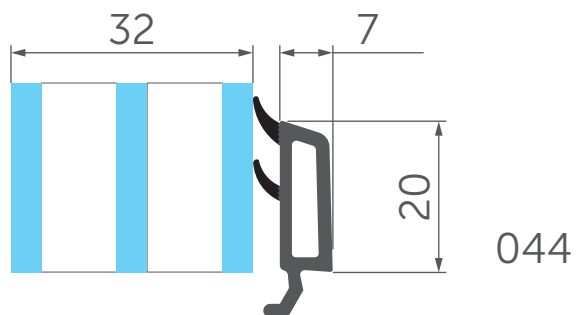


064

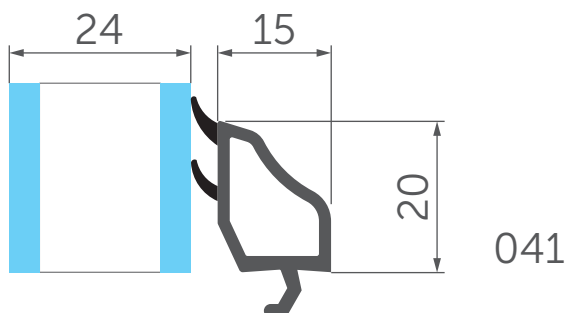
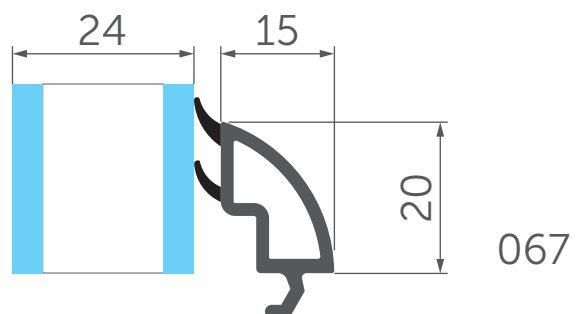
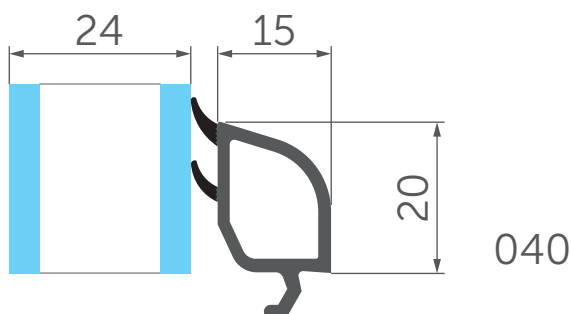
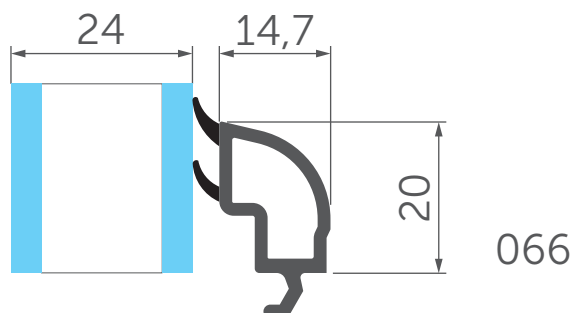
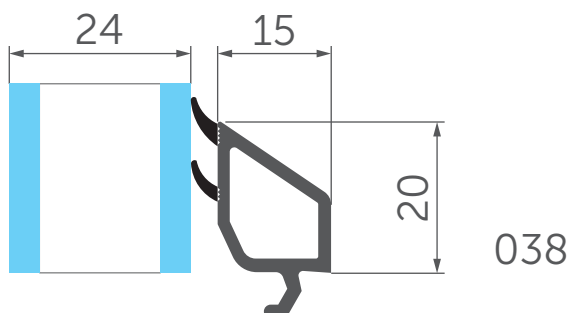


031

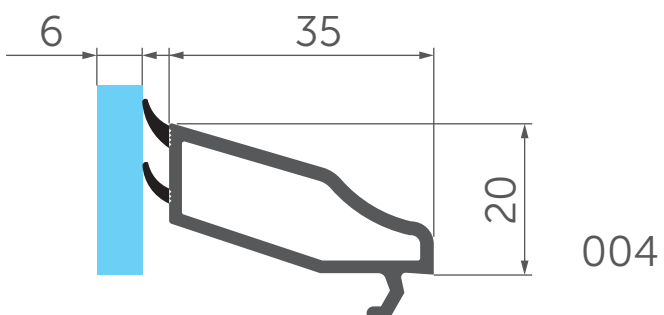
Склопакет / Стеклопакет / Glass unit 32mm



Склопакет / Стеклопакет / Glass unit 24mm



Скло / Стекло / Glass 6 mm





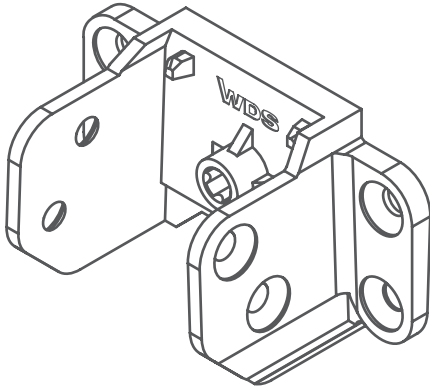
UA **Комплектуючі**

RU **Комплектующие**

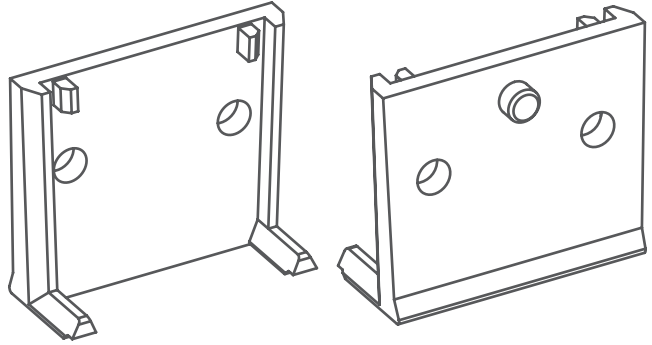
EN **Connecting members**

4

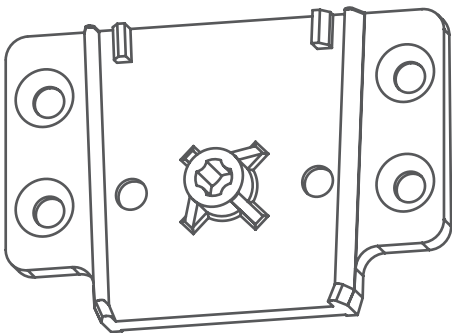
D000051

для арт. 125
for item 125

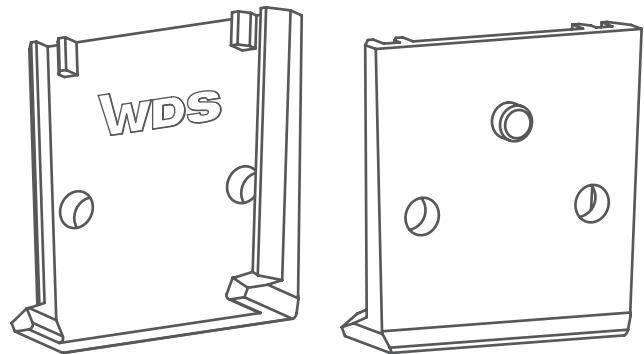
D000083

для арт. 125
for item 125

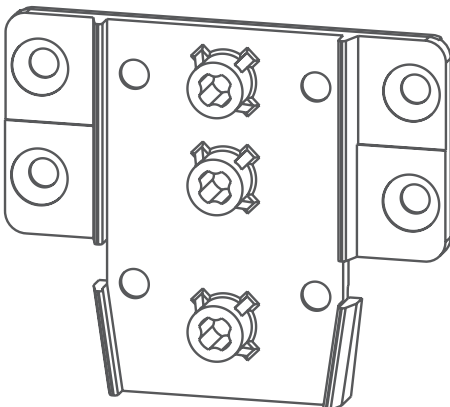
D000053

для арт. 058, 063
for item 058, 063

D000060

для арт. 058, 063
for item 058, 063

D000052-1

для арт. 048
for item 048

Заглушка ступля
Заглушка ступля
Stulp plug

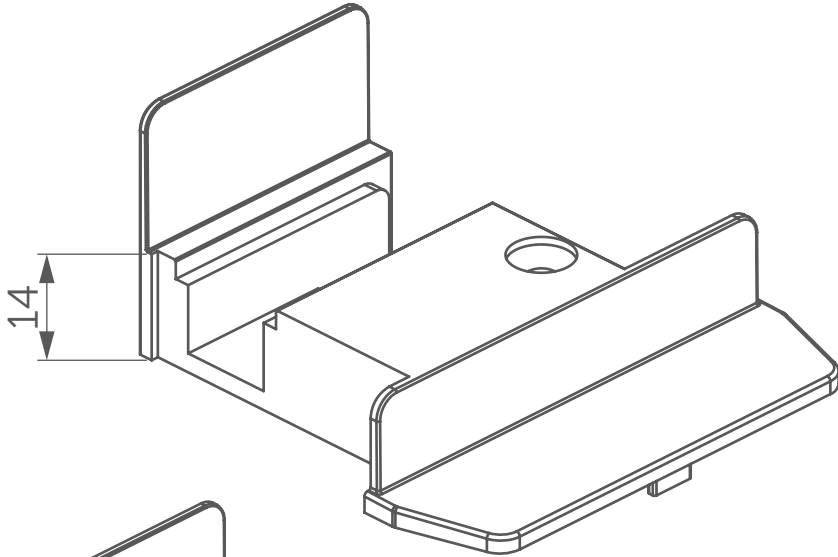
UA
RU
EN

4

WDS

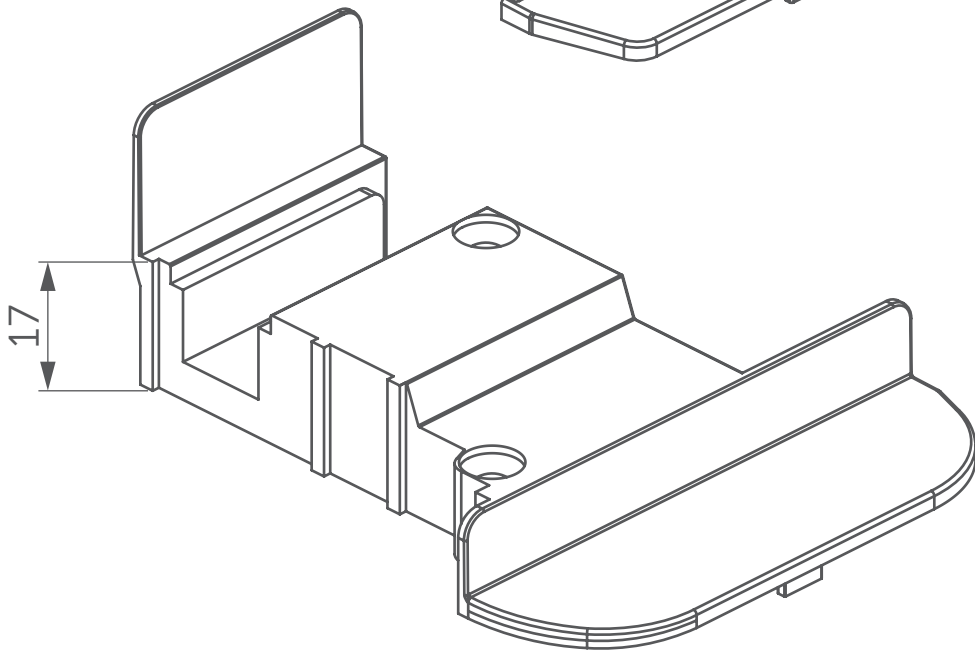
D000001
D000099
D000002

для арт. 012
for item 012



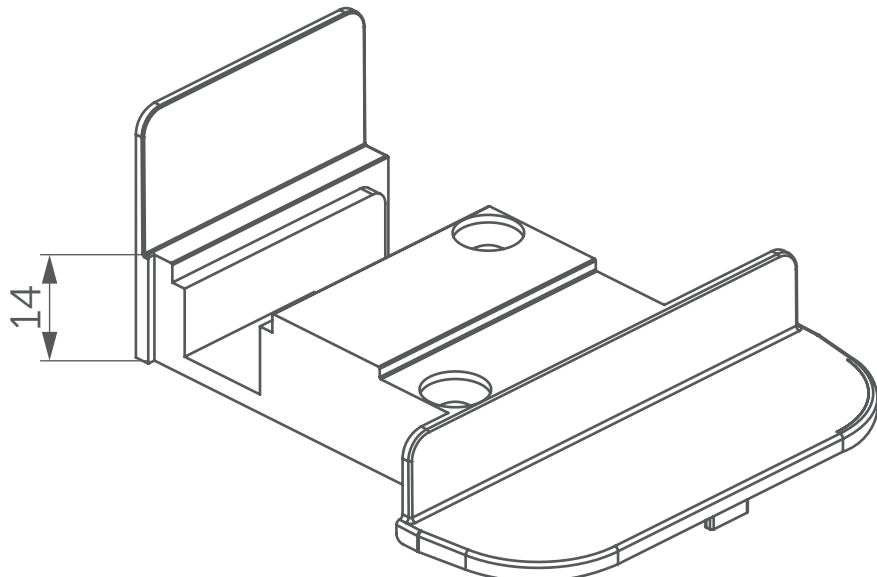
D000061
D000062
D000105

для арт. 068
for item 068



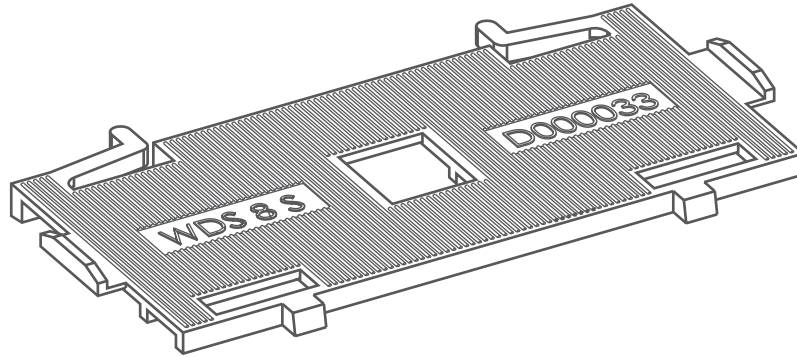
D000096
D000097
D000098
D000104

для арт. 054
for item 054

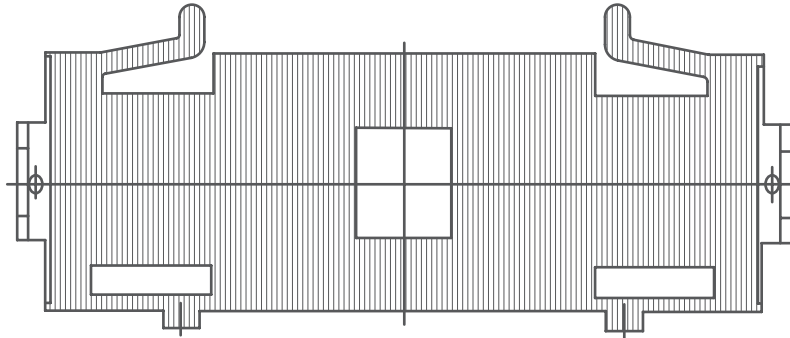


- UA Фальцева вкладка
- RU Фальцевый вкладыш
- EN Frame ledge liner

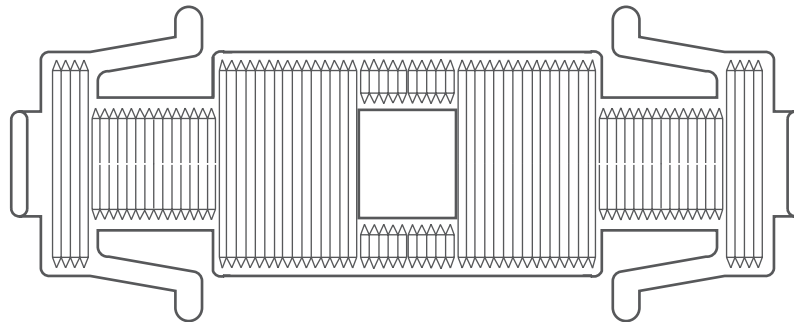
D000033
8S



D000053
7S / 6S



D000083
5S

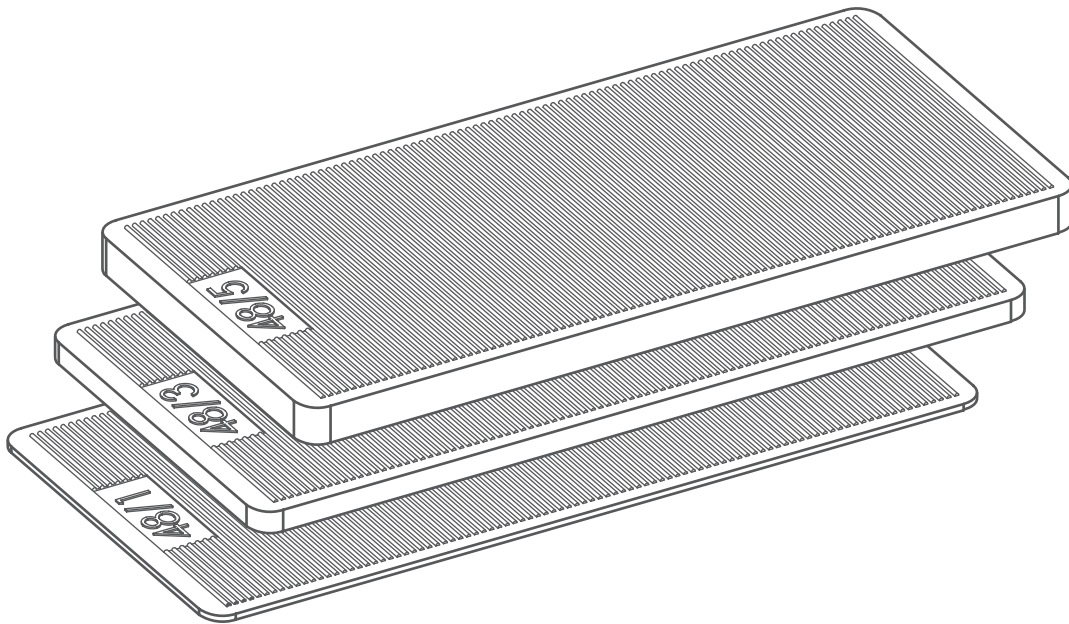


Підкладка / Транспортна вкладка
Подкладка / Транспортный вкладыш
Insert /Transportation insert

UA
RU
EN

4

WDS

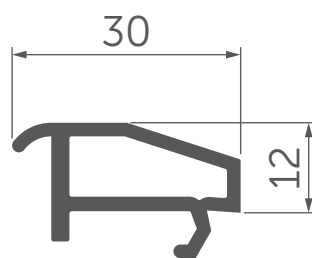


D000035
48/1

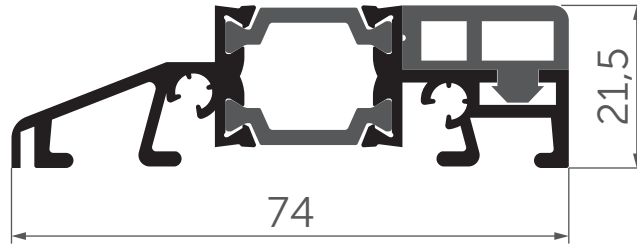
D000036
48/3

D000037
48/5

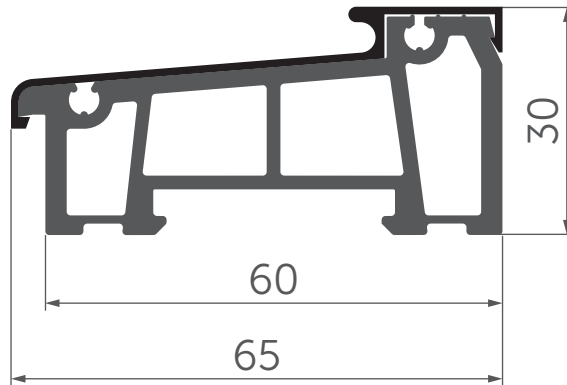
D000022



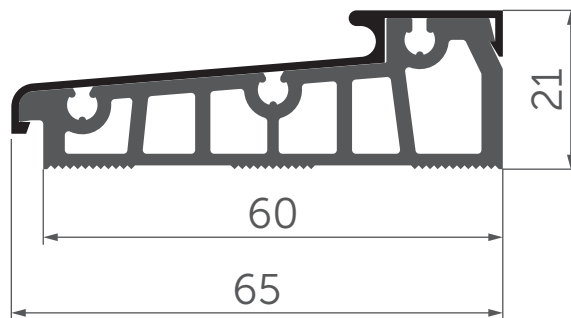
D000114



D000065



D000063



З'єднувач порога
Соединитель порога
Threshold connector

UA
RU
EN

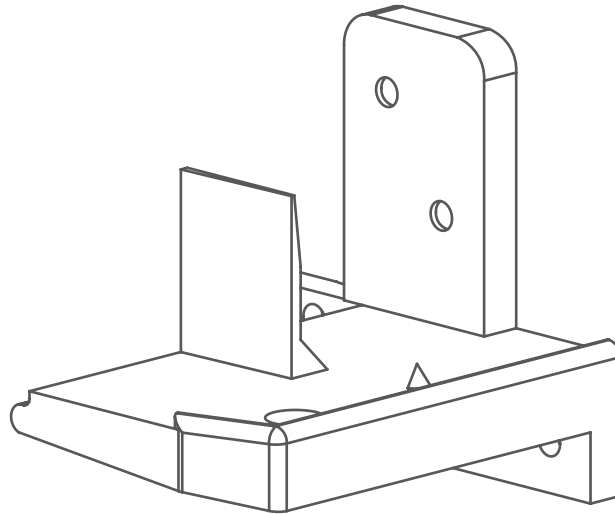
4



D000067
D000070

для арт. / for item
001

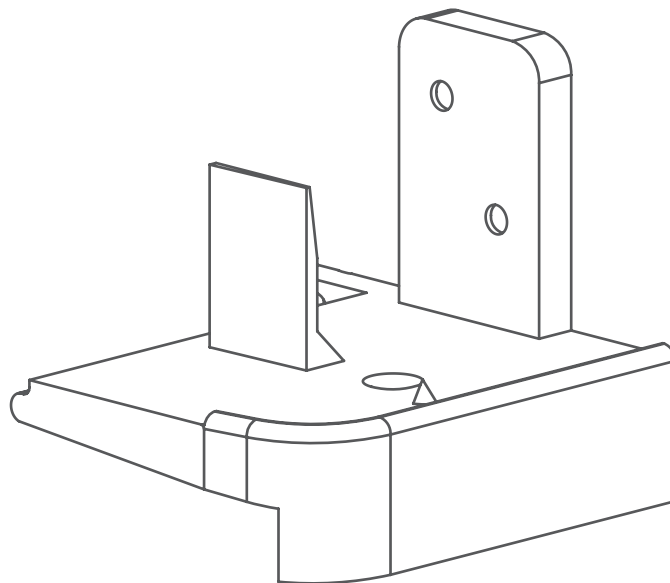
для порога / for threshold
D000063 / D000065



D000068
D000071
D000106

для арт. / for item
059 / 092

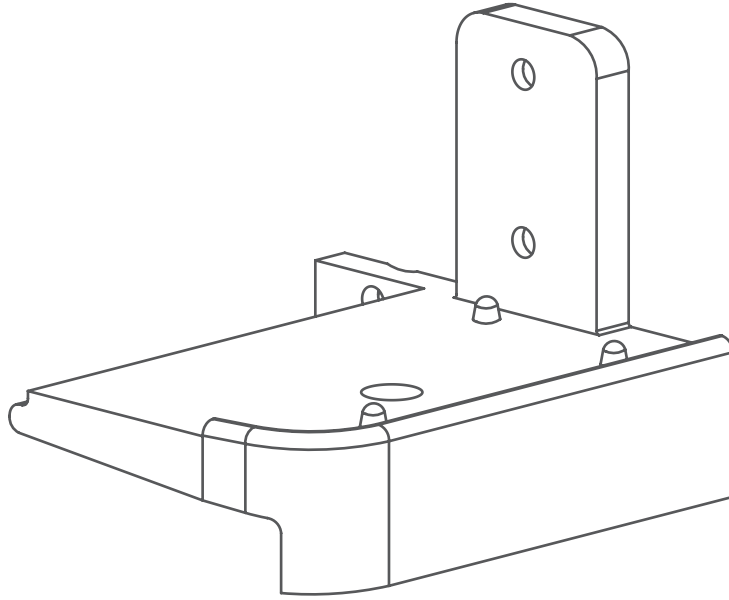
для порога / for threshold
D000063 / D000065



D000109
D000112
D000113

для арт. / for item
082

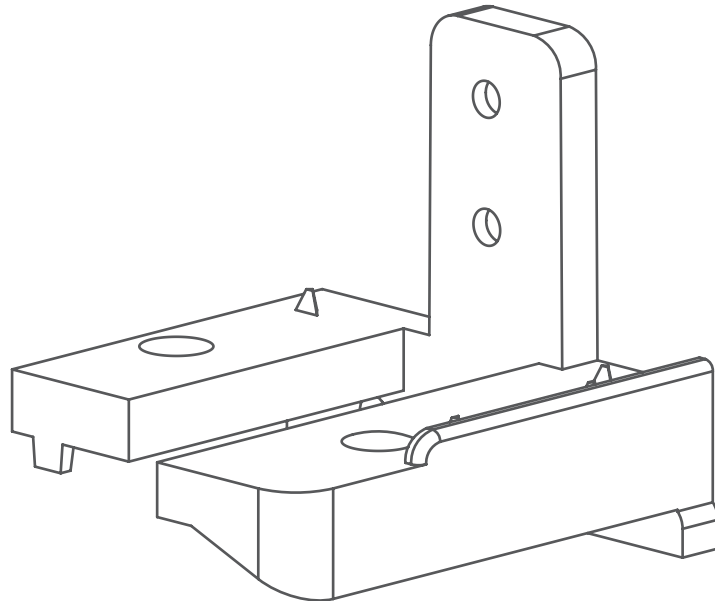
для порога / for threshold
D000063 / D000065



D000115
D000116
D000117

для арт. / for item
059 / 092 / 082

для порога / for threshold
D000114



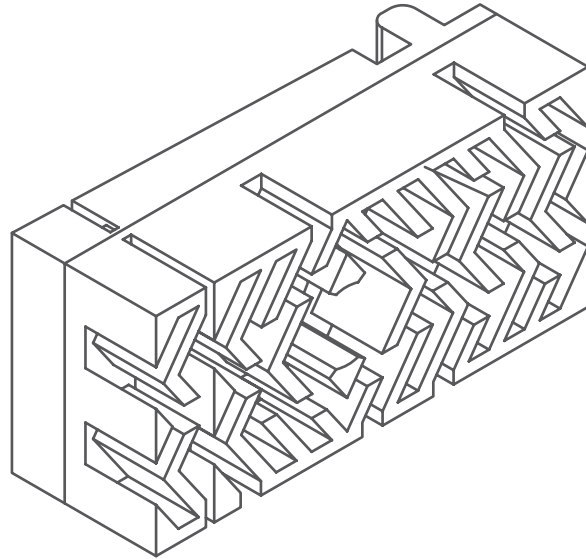
Windstop / Посилювач кута дверної стулки
Windstop / Усилитель угла дверной створки
Windstop / Door sash corner strengthener

UA
RU
EN

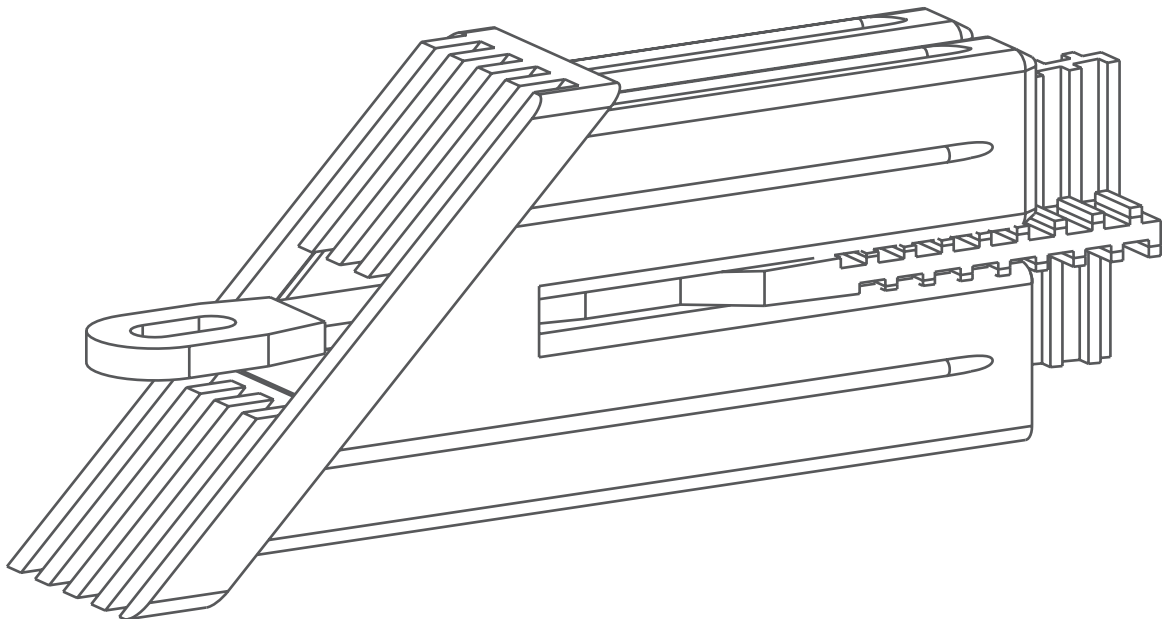
4

WDS

D000066



D000059





UA Ущільнювач

RU Уплотнители

EN Seals

5

Рама
Рама
Frame



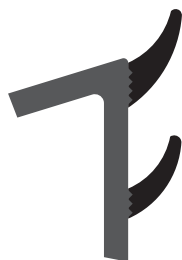
2:1

Стулка
Створка
Sash



2:1

Штапик
Штапик
Glass bead



2:1

Середній контур
Средний контур
Middle contour



2:1

Ущільнювач порога / Уплотнитель порога / Threshold gasket



2:1



UA Сполучення основних профілів

RU Сопряжения основных профилей

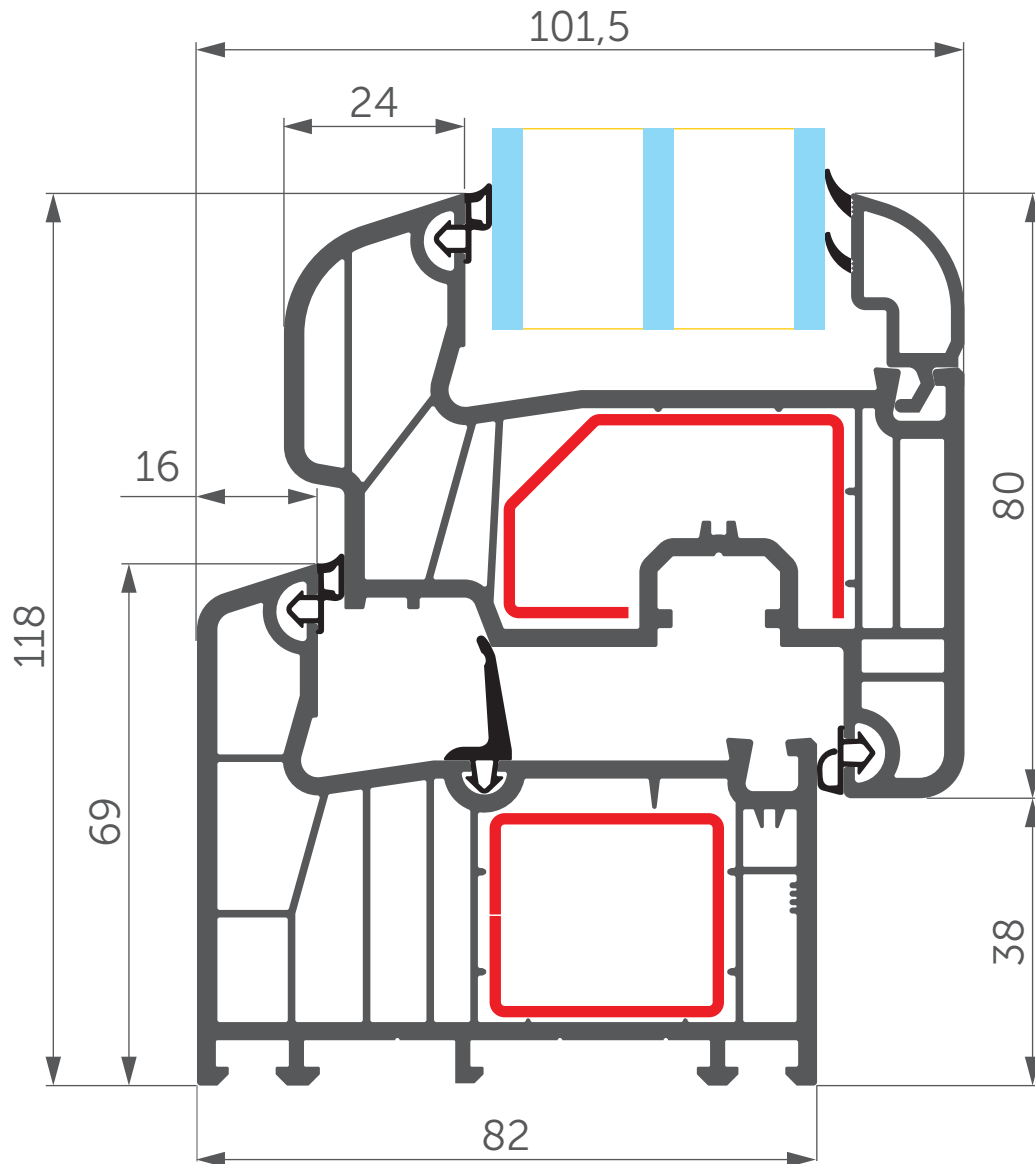
EN Main profiles connections

6

UA Стулка - Рама
RU Створка - Рама
EN Sash - Frame

8S

047 / 046



8S

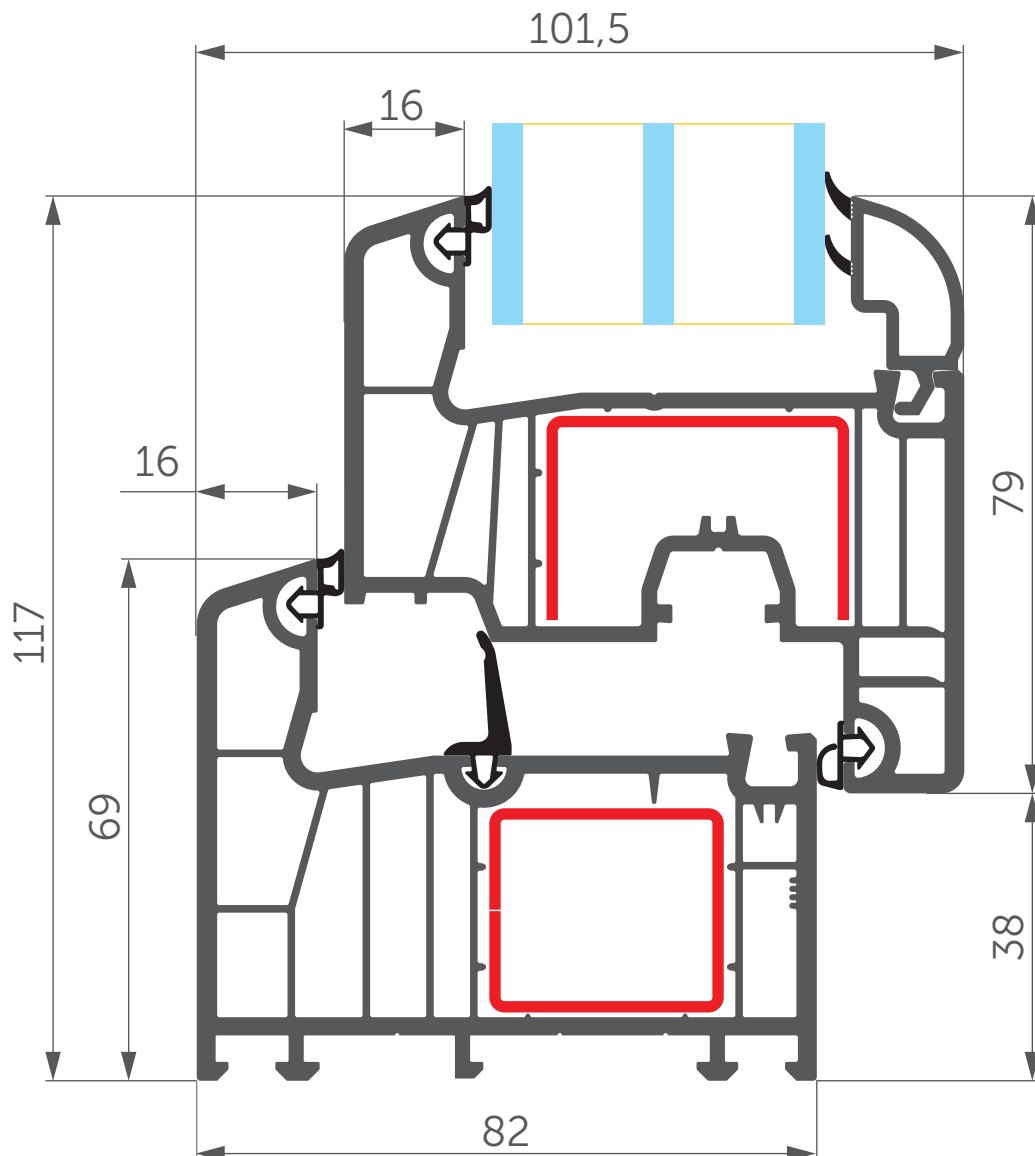
080 / 046

Стулка classic - Рама
Створка classic - Рама
Sash classic - Frame

UA
RU
EN

6

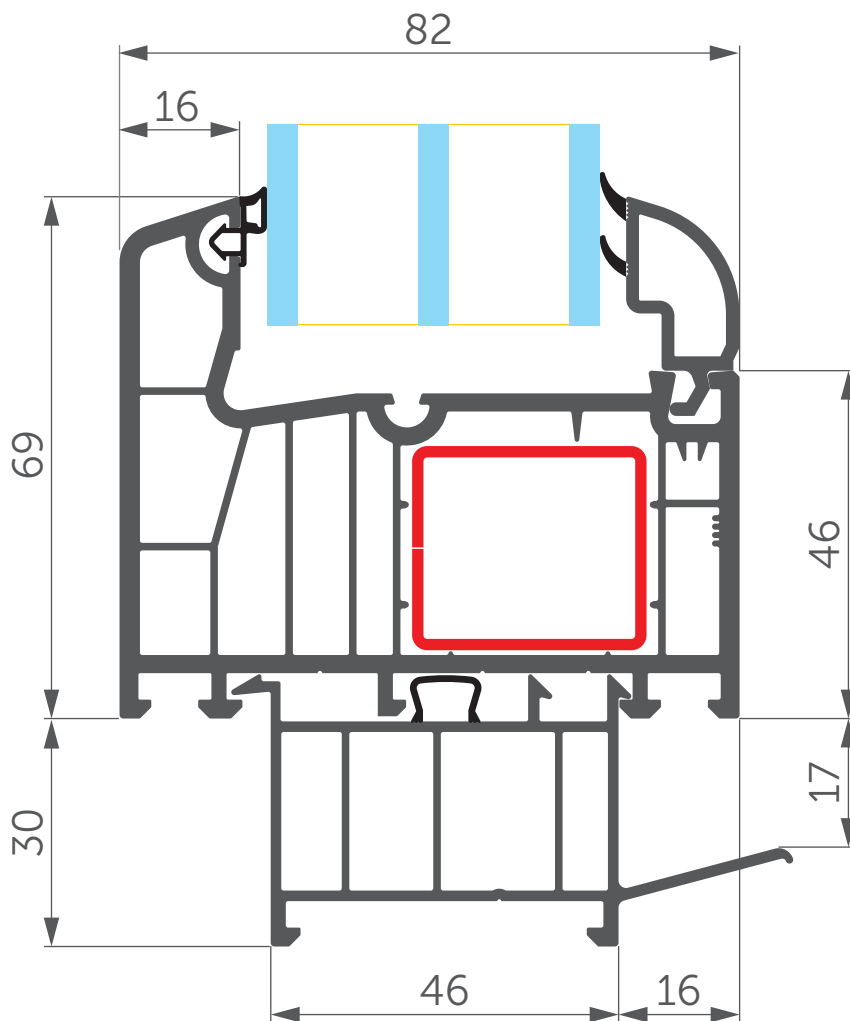
WDS 8S



- UA Рама - Підвіконний профіль
- RU Рама - Подоконный профиль
- EN Frame - Fixed frame

8S

046 / 077



8S

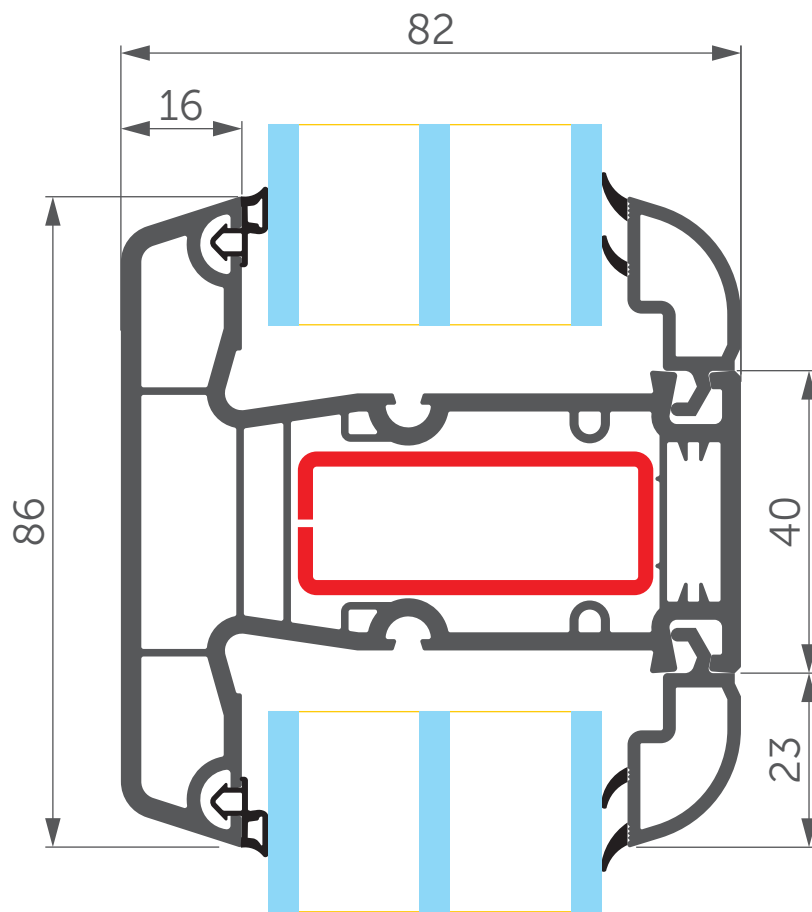
048

Імпост
Импост
Mullion

UA
RU
EN

6

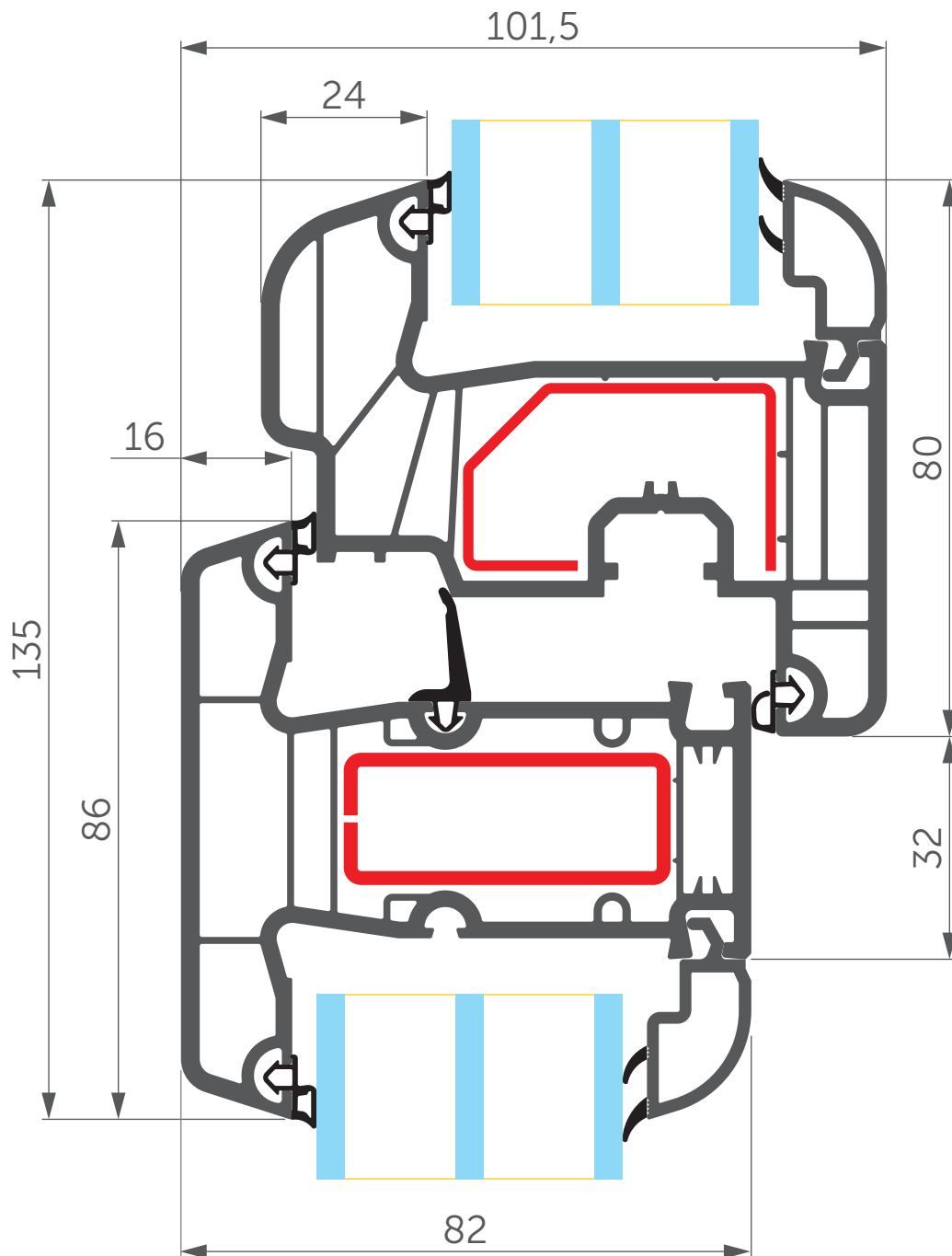
WDS 8S



UA Стулка - Імпост
RU Створка - Импорт
EN Sash - Mullion

8S

047 / 048



8S

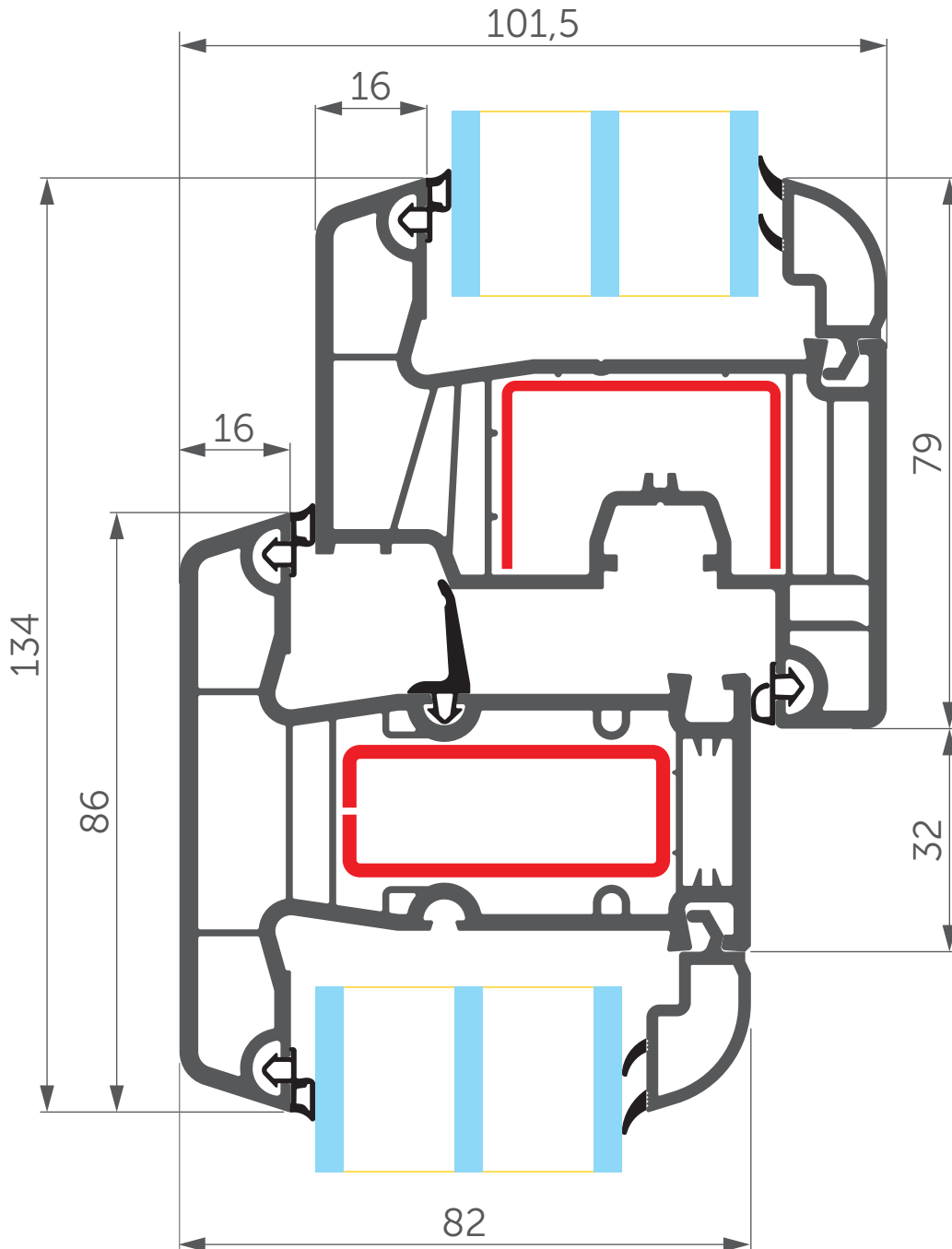
080 / 048

Стулка classic - Импорт
Створка classic - Импорт
Sash classic - Mullion

UA
RU
EN

6

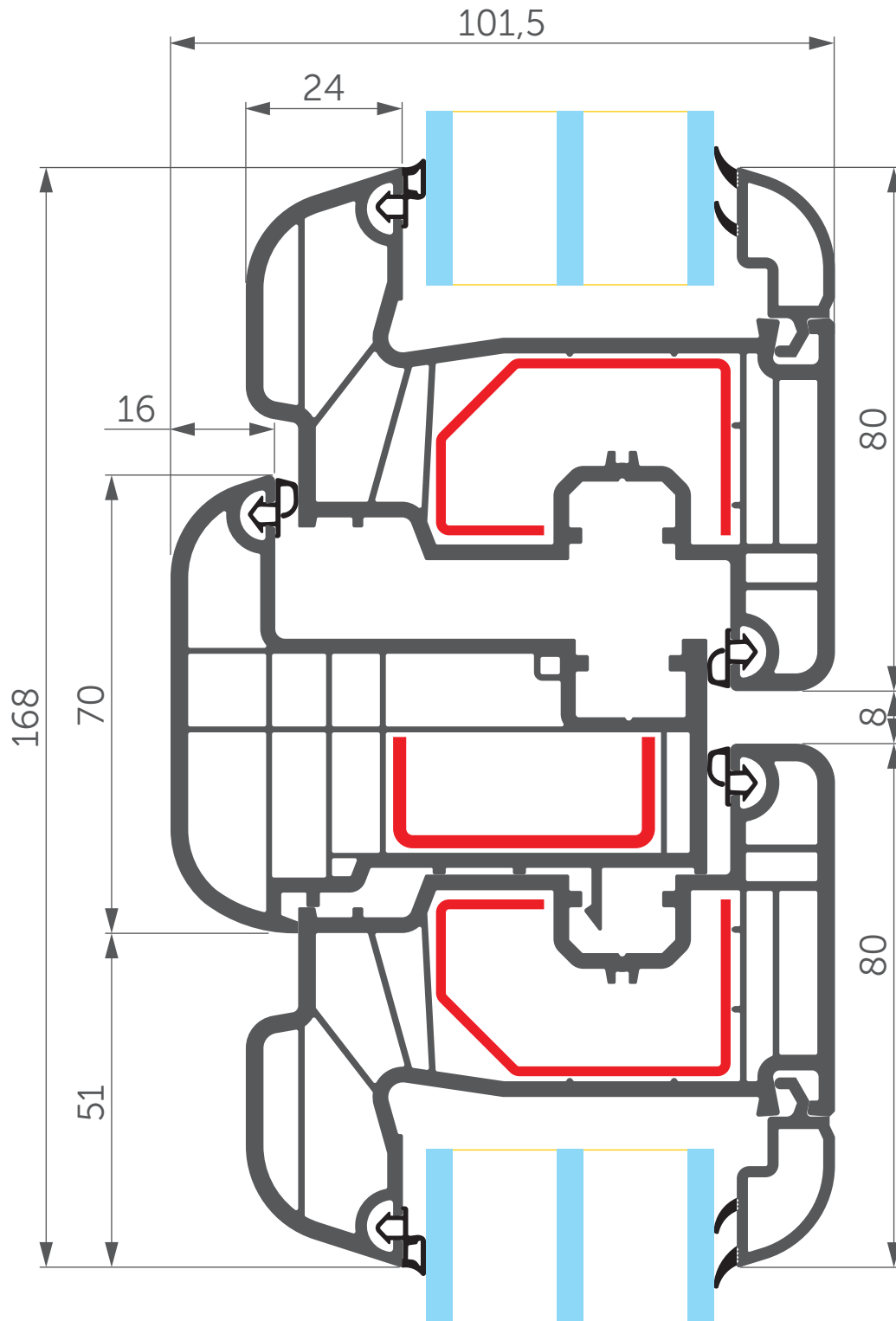
WDS 8S



UA Стулка - Штульп - Стулка
RU Створка - Штульп - Створка
EN Sash - Mullion - Sash

8S

047 / 068 / 047



8S

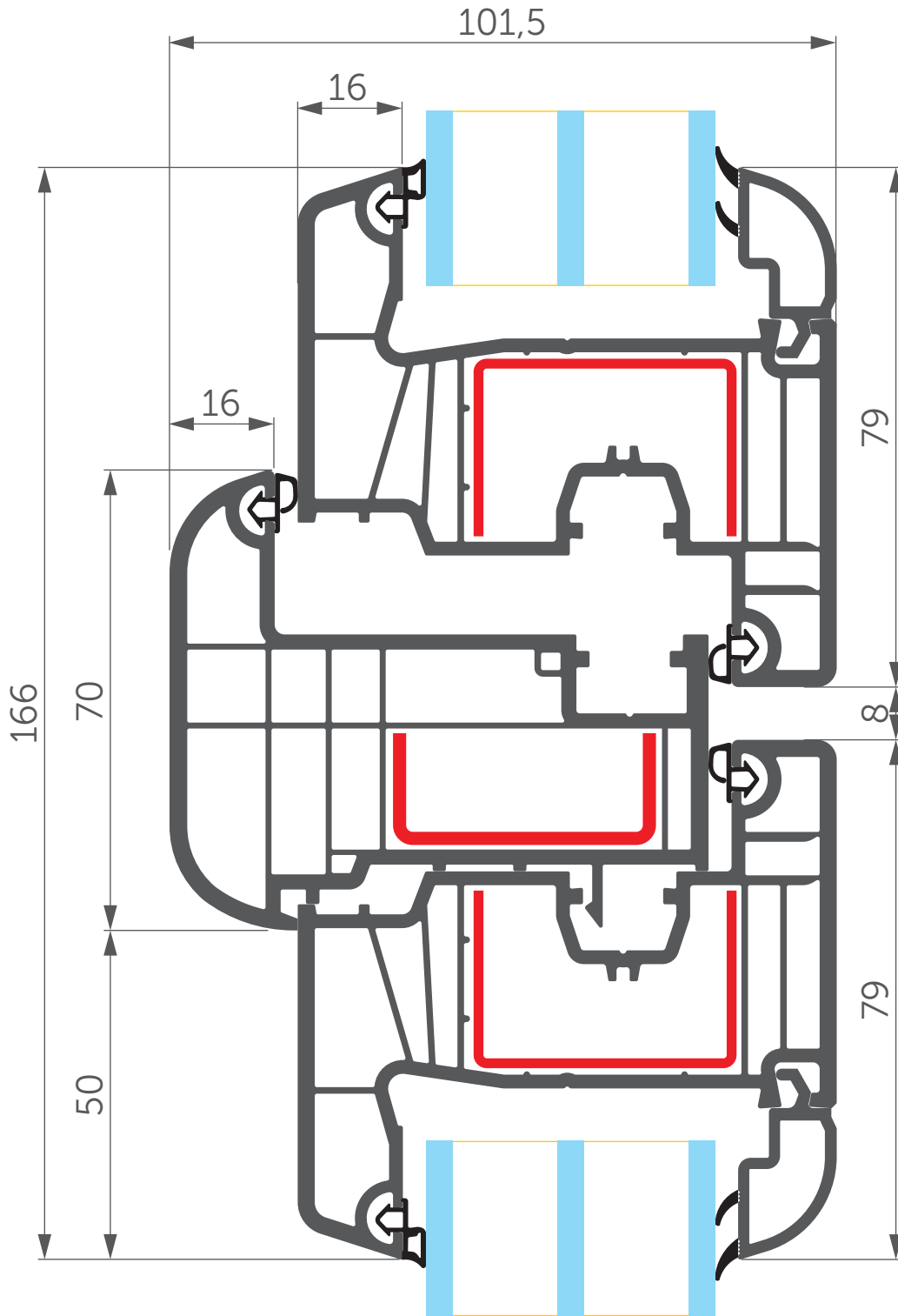
080 / 068 / 080

Стулка classic - Штульп - Стулка classic
Створка classic - Штульп - Створка classic
Sash classic - Mullion - Sash classic

UA
RU
EN

6

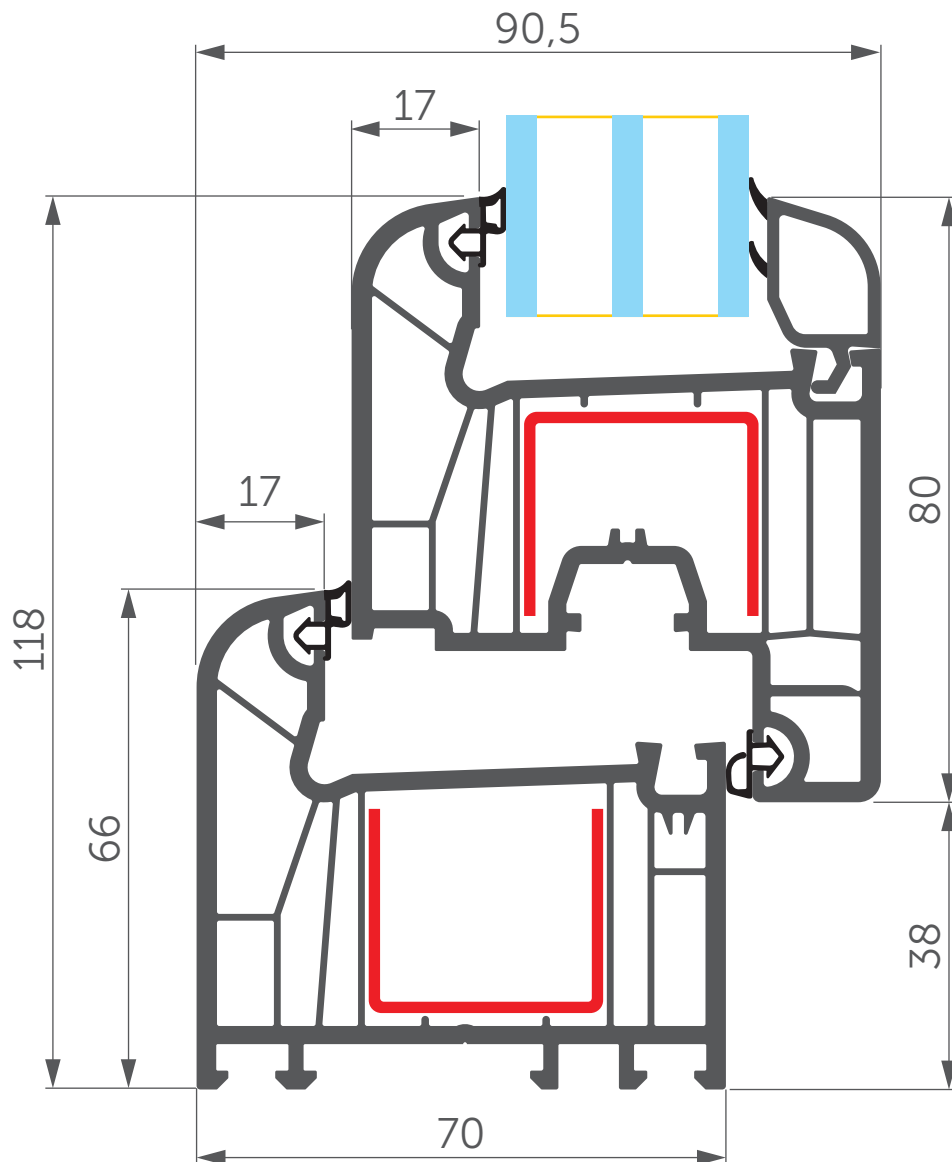
WDS 8S



UA Стулка - Рама
RU Створка - Рама
EN Sash - Frame

7S

060(093) / 059(092)



7S

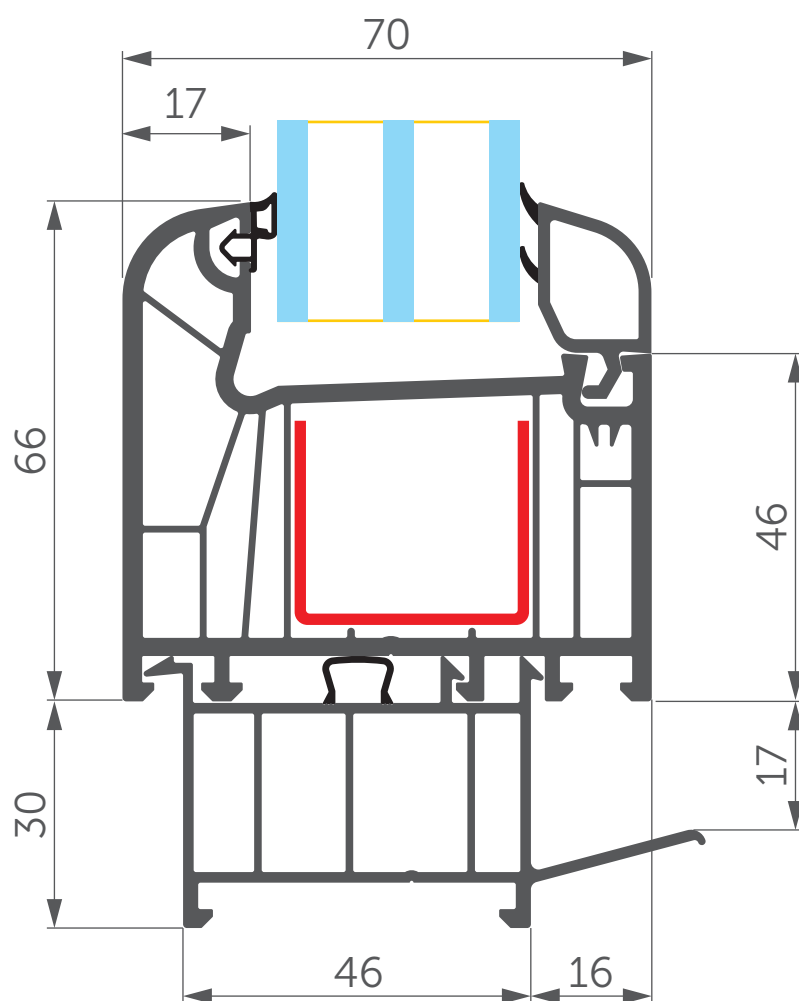
059(092) / 077

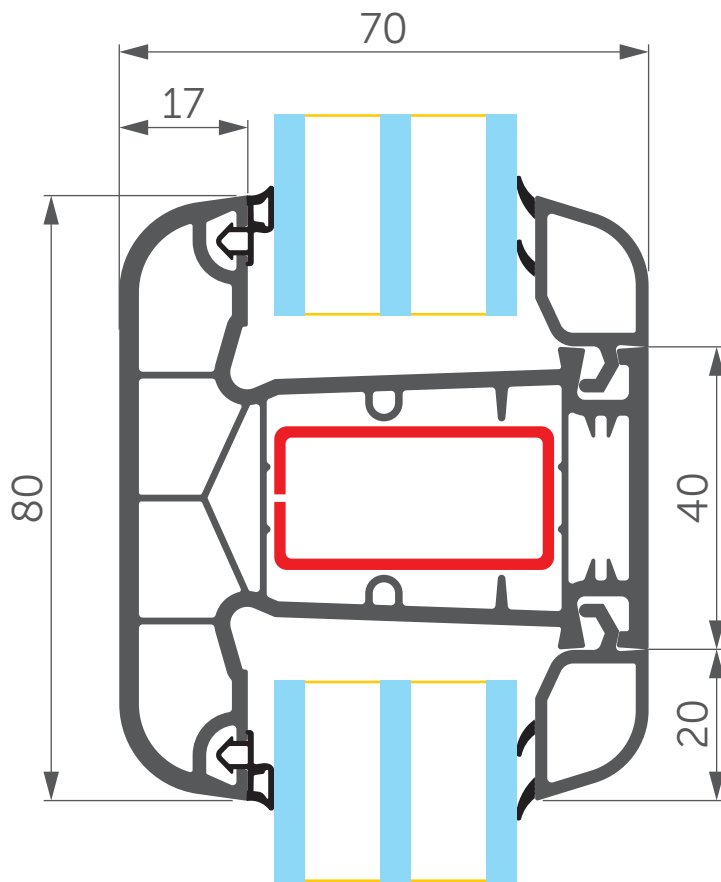
Рама - Підвіконний профіль
Рама - Подоконный профиль
Frame - Fixed frame

UA
RU
EN

6

WDS 7S





7S

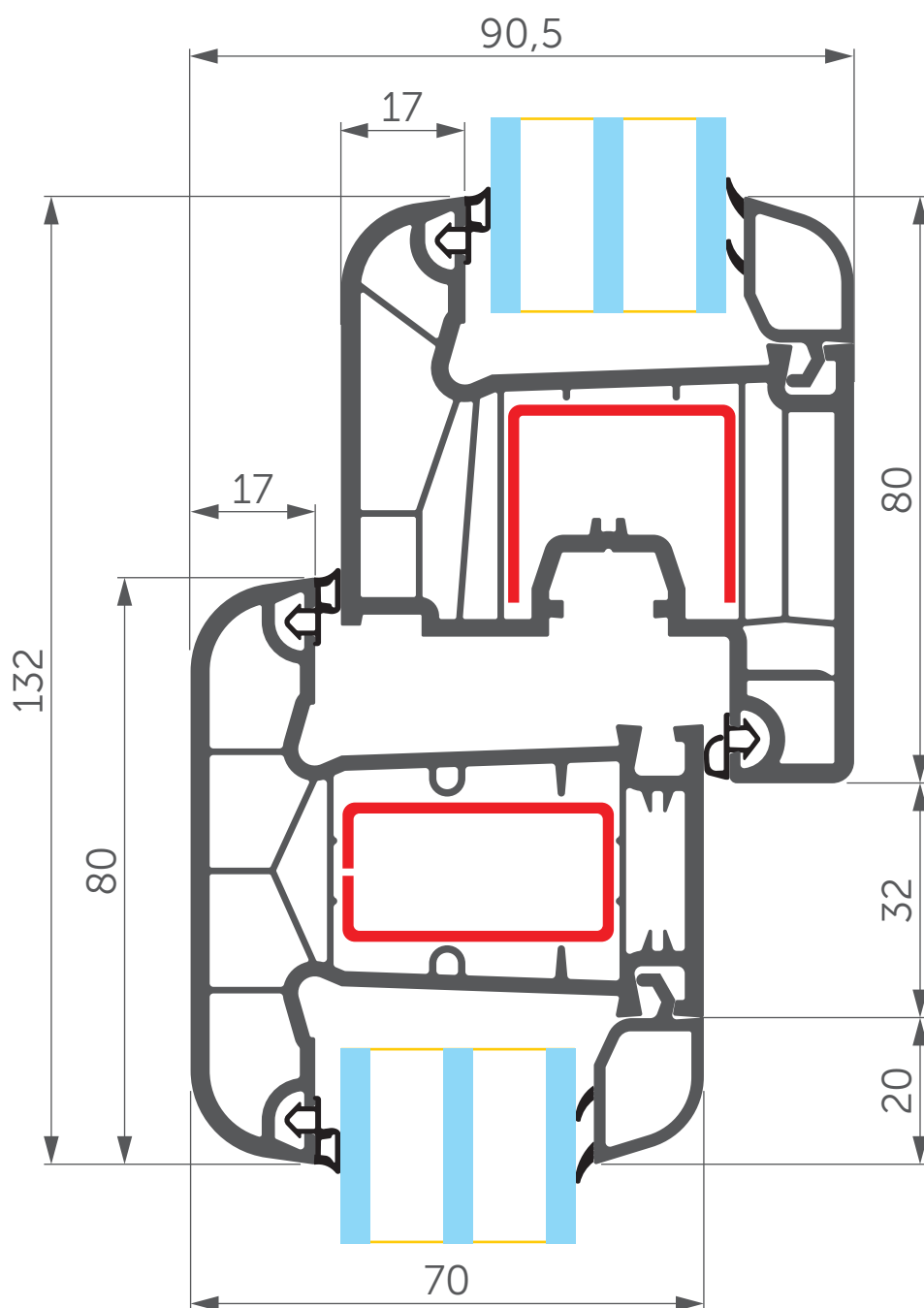
060(093) / 058

Стулка - Імпост
Створка - Імпост
Sash - Mullion

UA
RU
EN

6

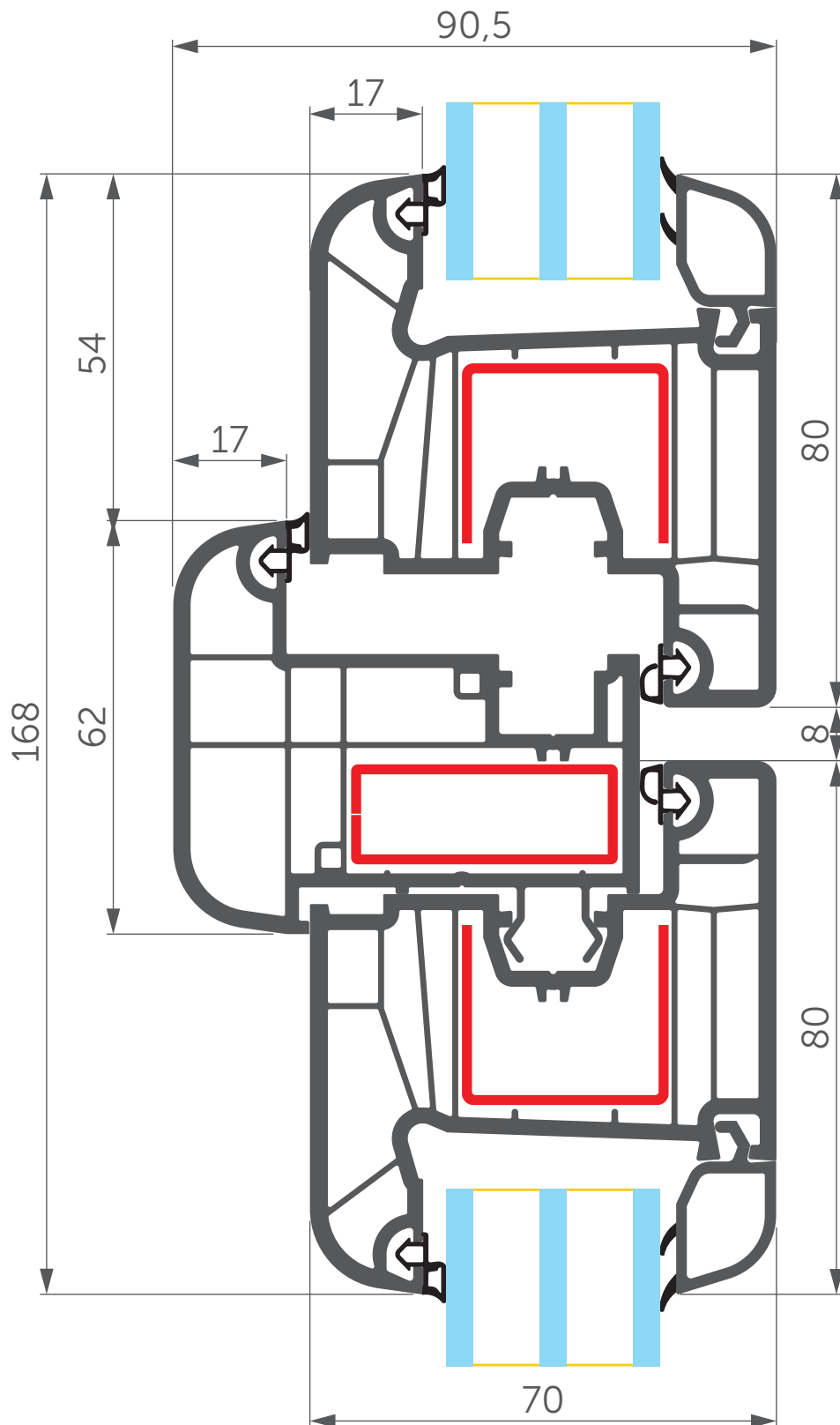
WDS 7S



UA Стулка - Штульп - Стулка
RU Створка - Штульп - Створка
EN Sash - Stulp - Sash

7S

060(093) / 054 / 060(093)



7S

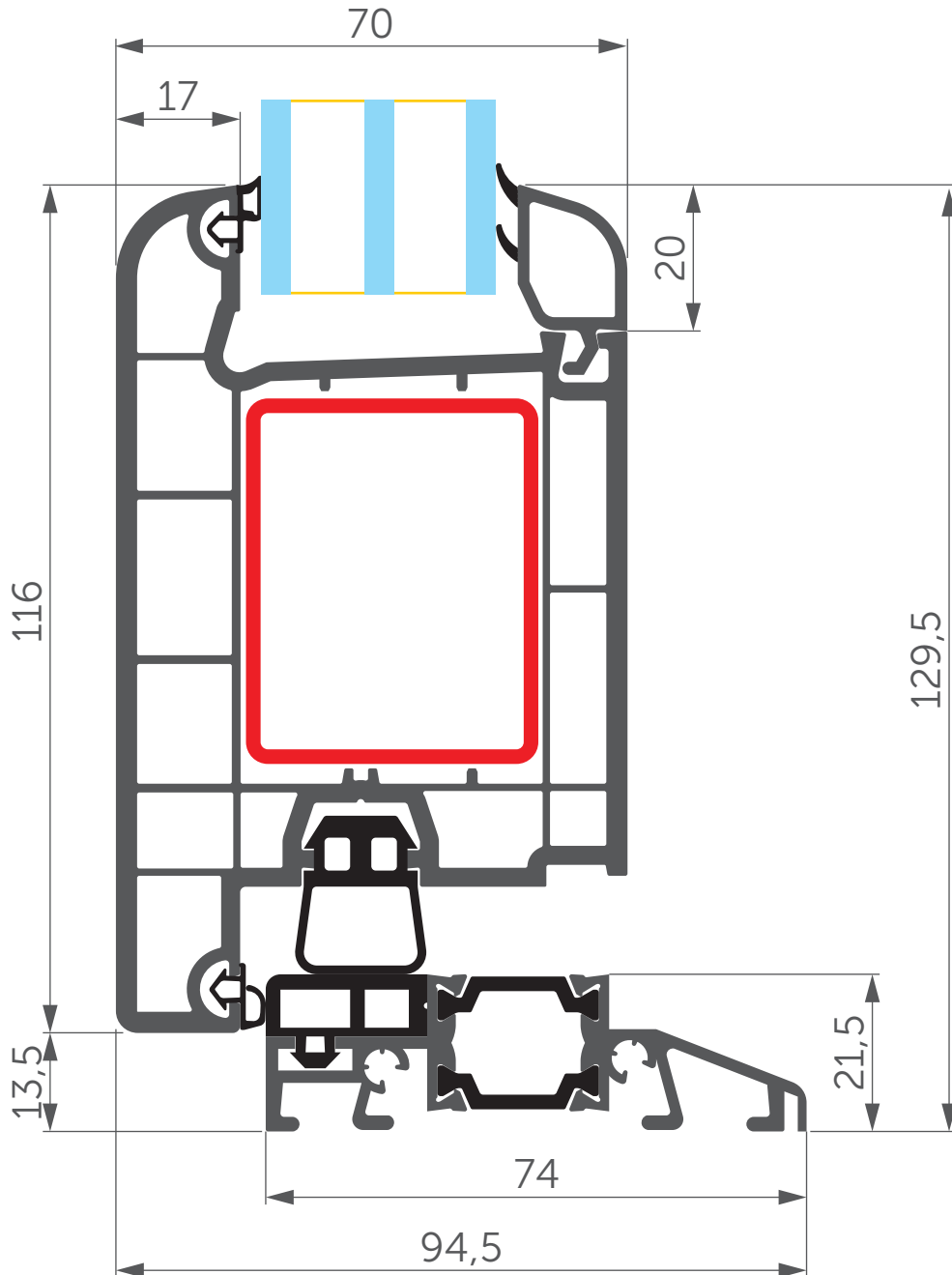
045 / D000114

Дверна стулка зовнішнього відкриття - Порог
Дверная створка внешнего открывания - Порог
Door sash outside opening - Threshold

UA
RU
EN

6

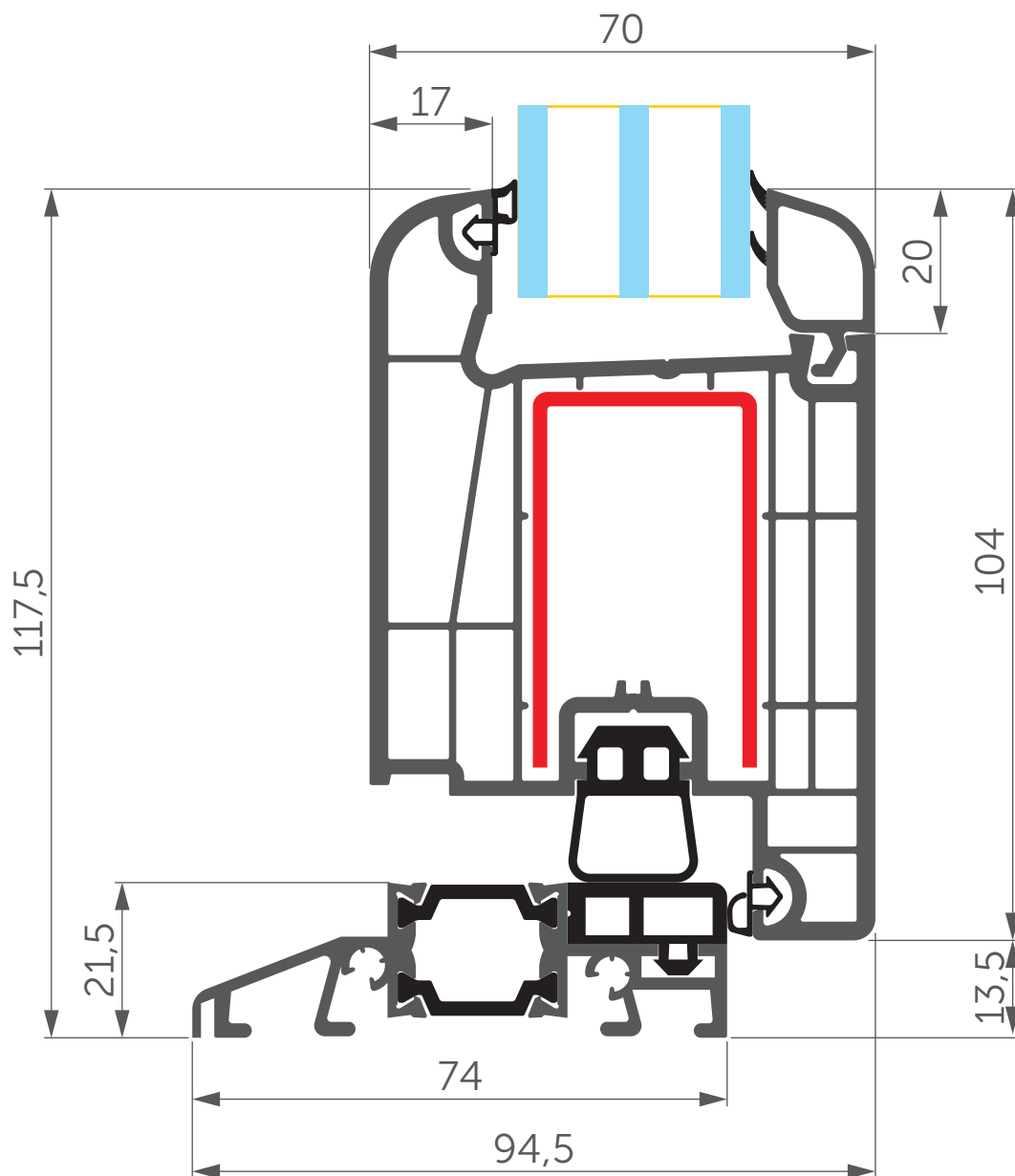
WDS 7S



- UA Дверна стулка внутрішнього відкриття - Порог
- RU Дверная створка внутреннего открывания - Порог
- EN Door sash inside opening - Threshold

7S

078 / D000114



7S

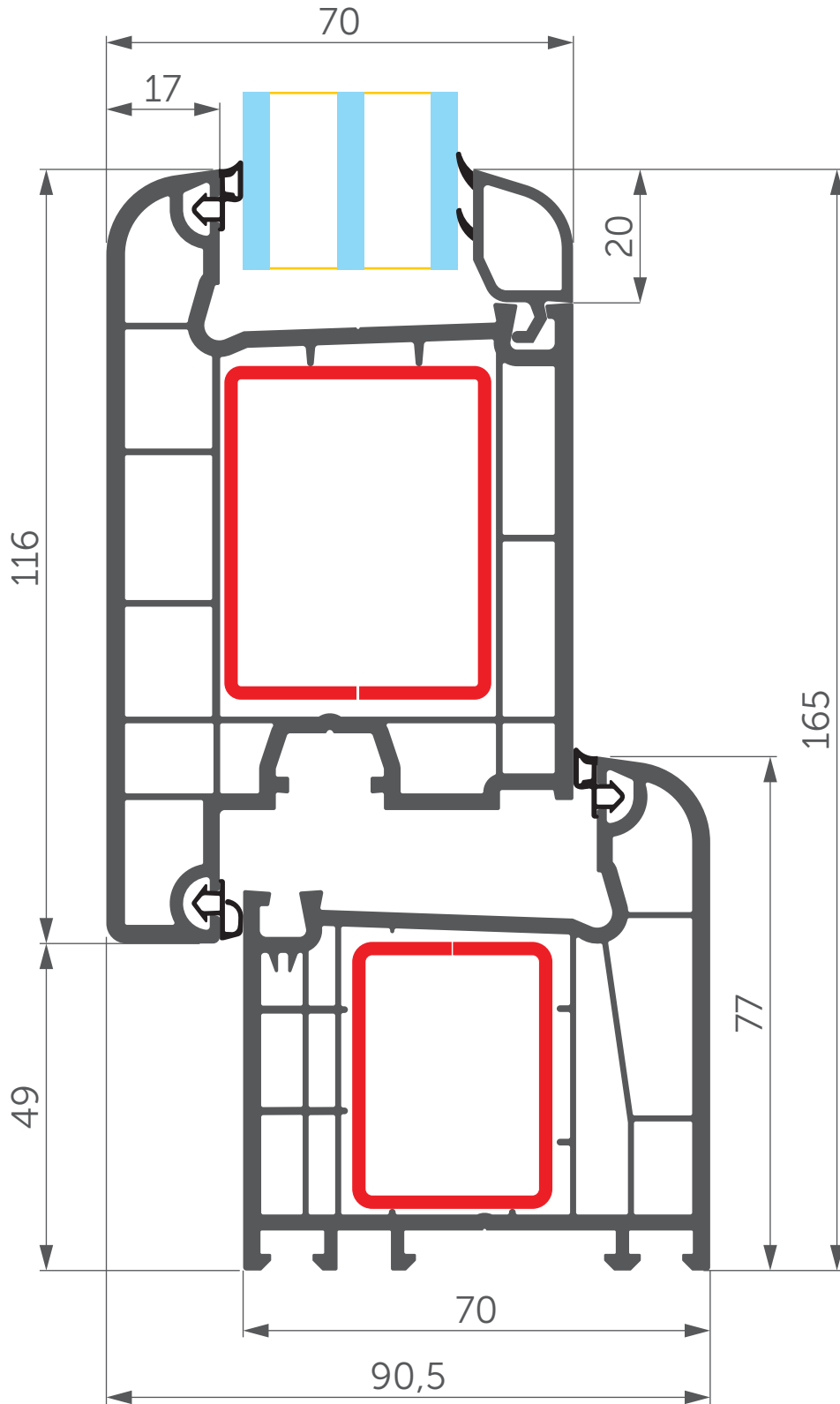
045 / 082

Дверна стулка зовнішнього відкриття - Дверна рама
Дверная створка внешнего открывания - Дверная рама
Door sash outside opening - Door frame

UA
RU
EN

6

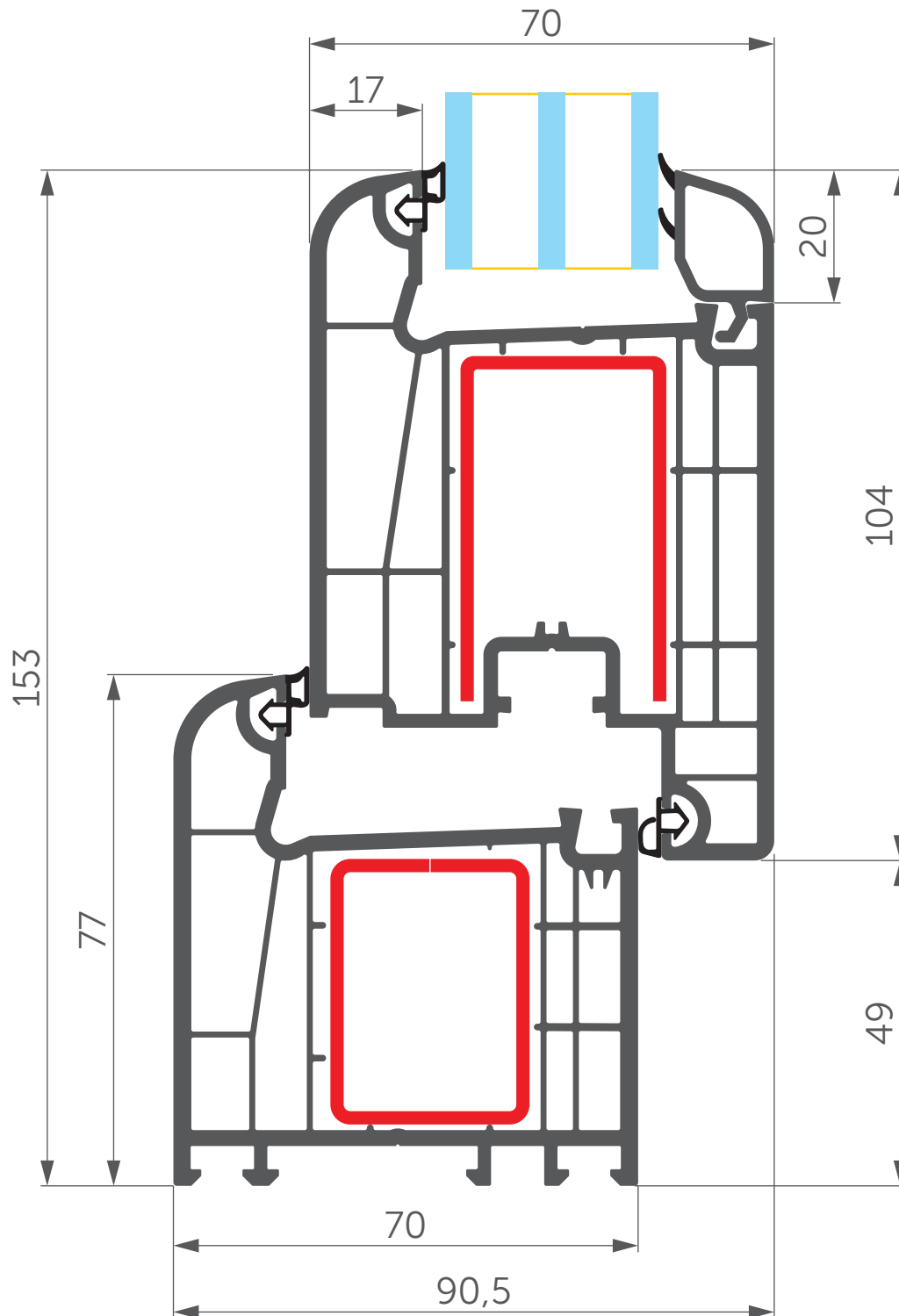
WDS 7S



- UA Дверна стулка внутрішнього відкриття - Дверна рама
RU Дверная створка внутреннего открывания - Дверная рама
EN Door sash inside opening - Door frame

7S

078 / 082



7S

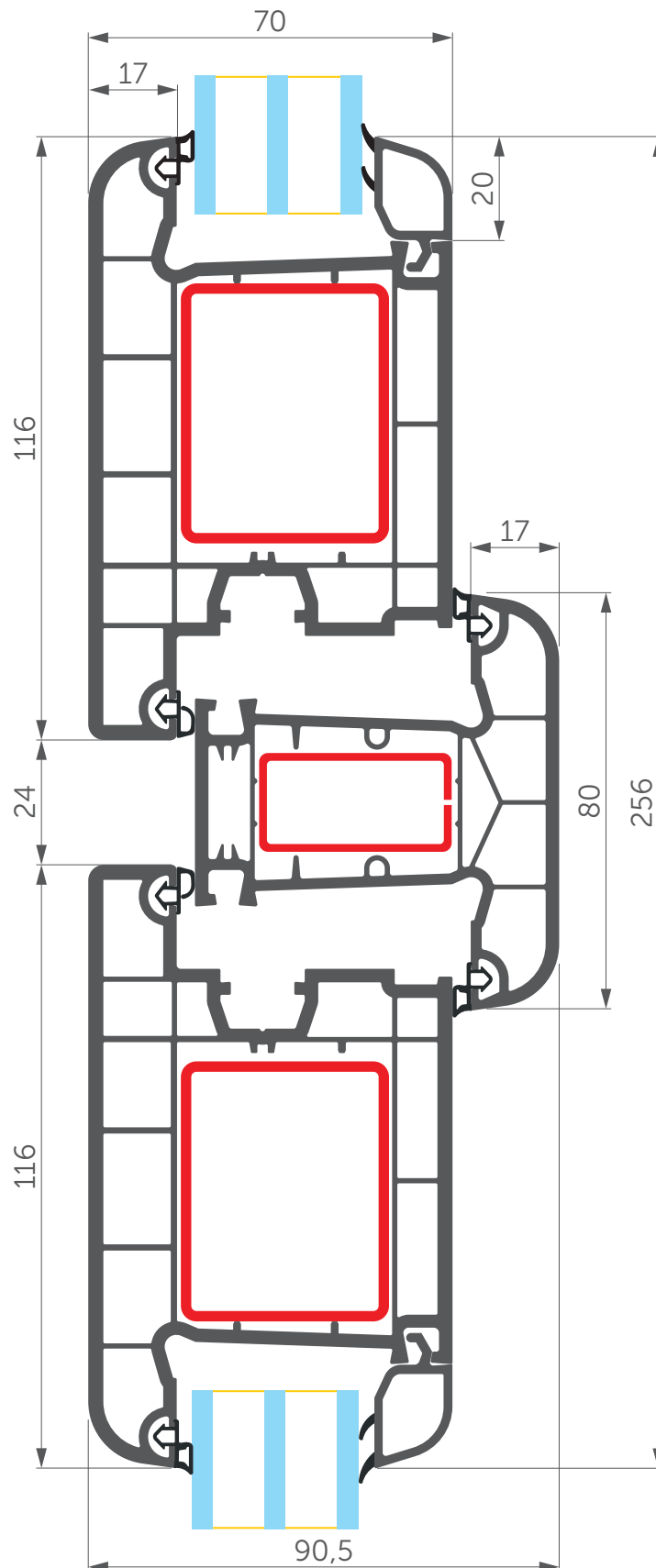
Дверна стулка зовн. відкр. - Імпост - Дверна стулка зовн. відкр.
Дверная створка внешн. откр. - Импост - Дверная створка внешн. откр.
Door sash outside opening - Mullion - Door sash outside opening

UA
RU
EN

045 / 058 / 045

6

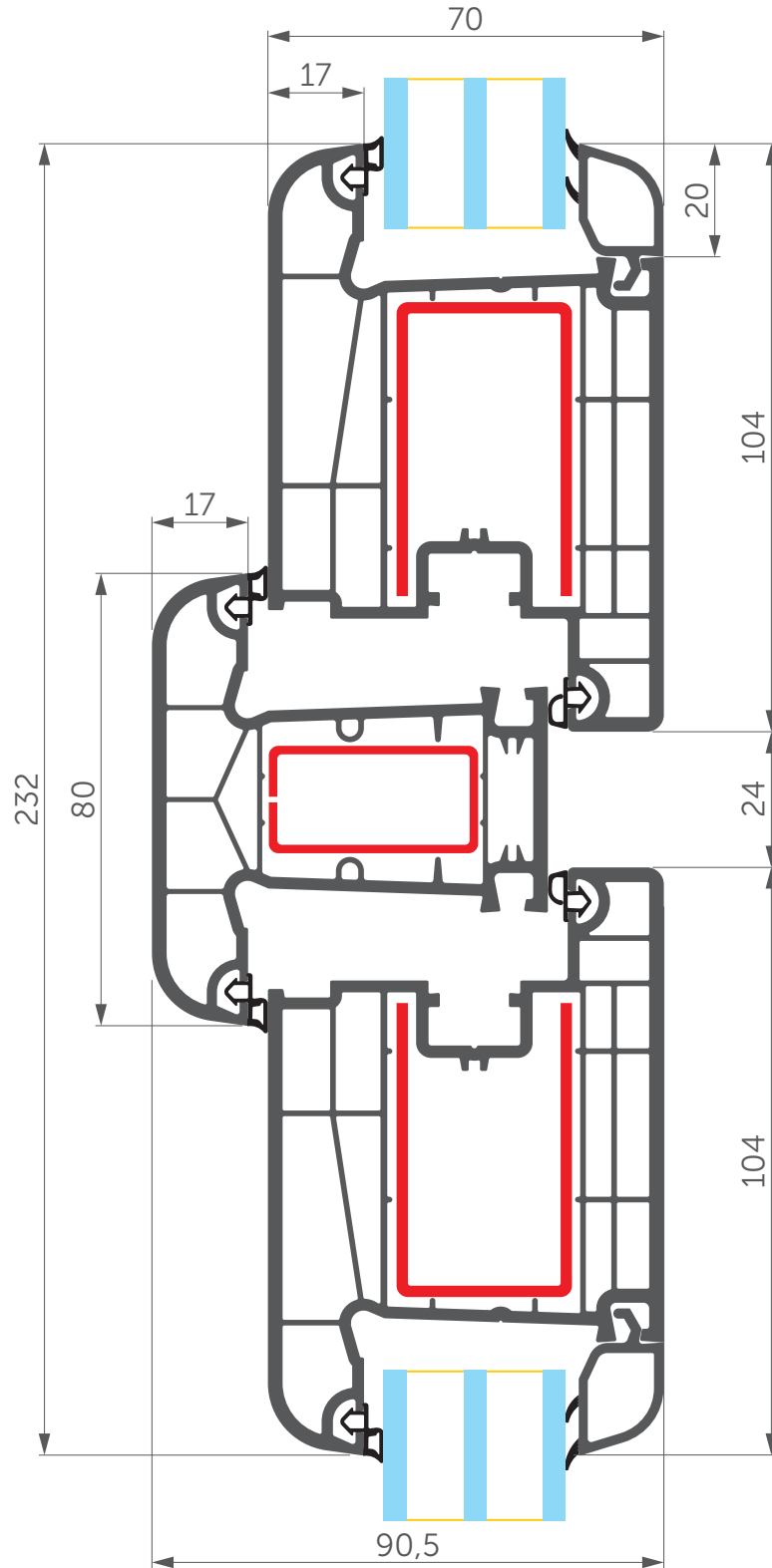
1:2



- UA Дверна стулка внутр. відкр. - Імпост - Дверна стулка внутр. відкр.
 RU Дверная створка внутр. откр. - Импост - Дверная створка внутр. откр.
 EN Door sash inside opening - Mullion - Door sash inside opening

7S

078 / 058 / 078



1:2

7S

Дверна стулка зовн. відкр. - Штульп - Дверна стулка зовн. відкр.
Дверная створка внешн. откр. - Штульп - Дверная створка внешн. откр.
Door sash outside opening - Stulp - Door sash outside opening

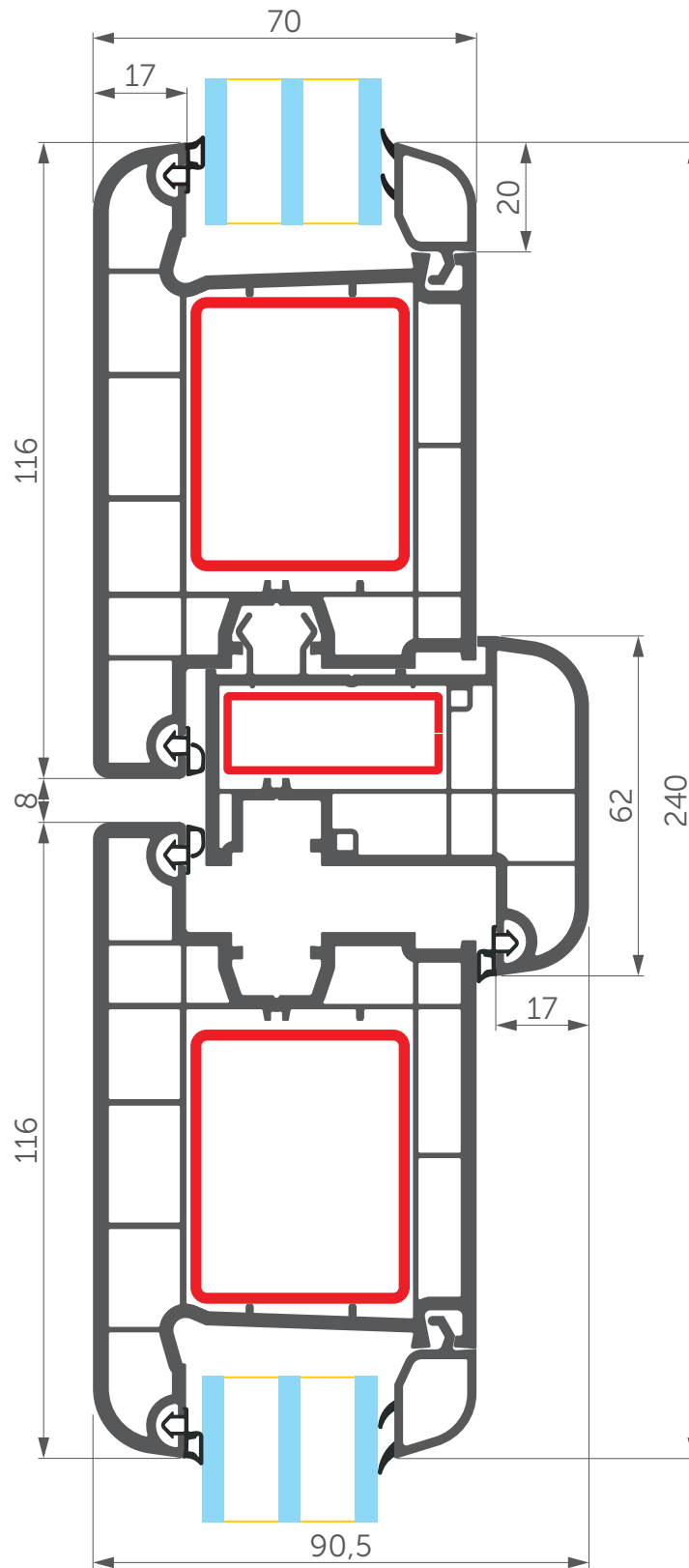
UA
RU
EN

045 / 054 / 045

6

WDS 7S

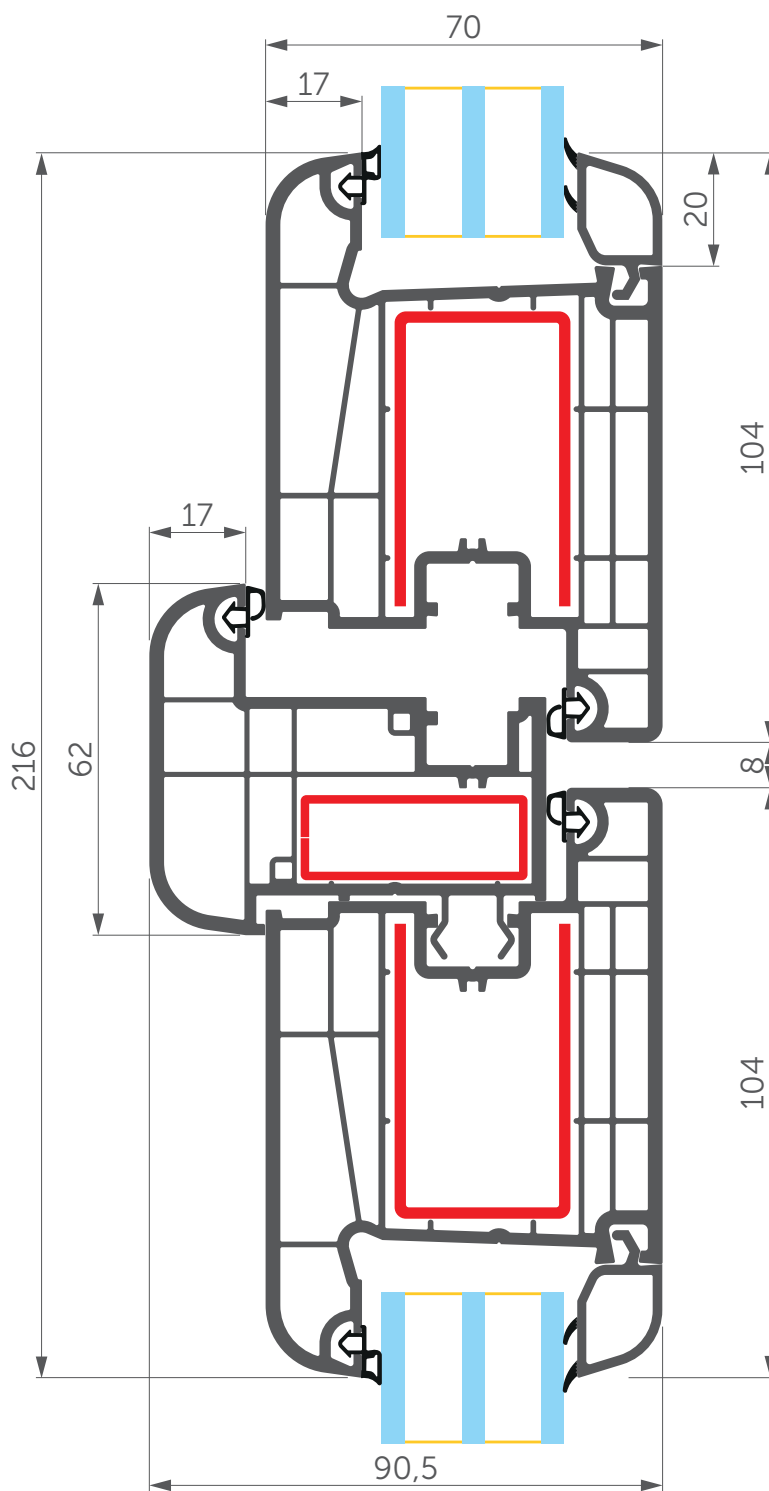
1:1,5



- UA Дверна стулка внутр. відкр. - Штульп - Дверна стулка внутр. відкр.
- RU Дверная створка внутр. откр. - Штульп - Дверная створка внутр. откр.
- EN Door sash inside opening - Stulp - Door sash inside opening

7S

078 / 054/ 078



1:1,5

6S

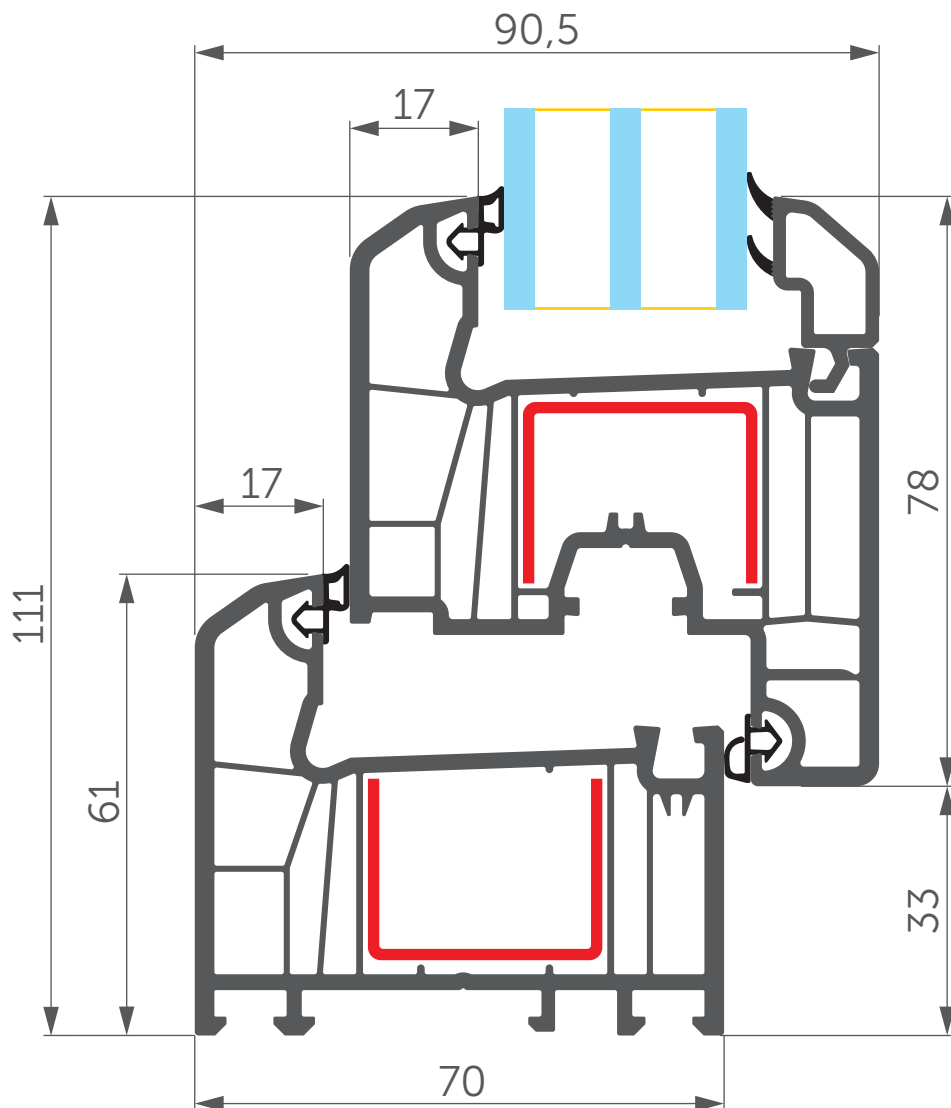
089 / 088

Стулка - Рама
Створка - Рама
Sash - Frame

UA
RU
EN

6

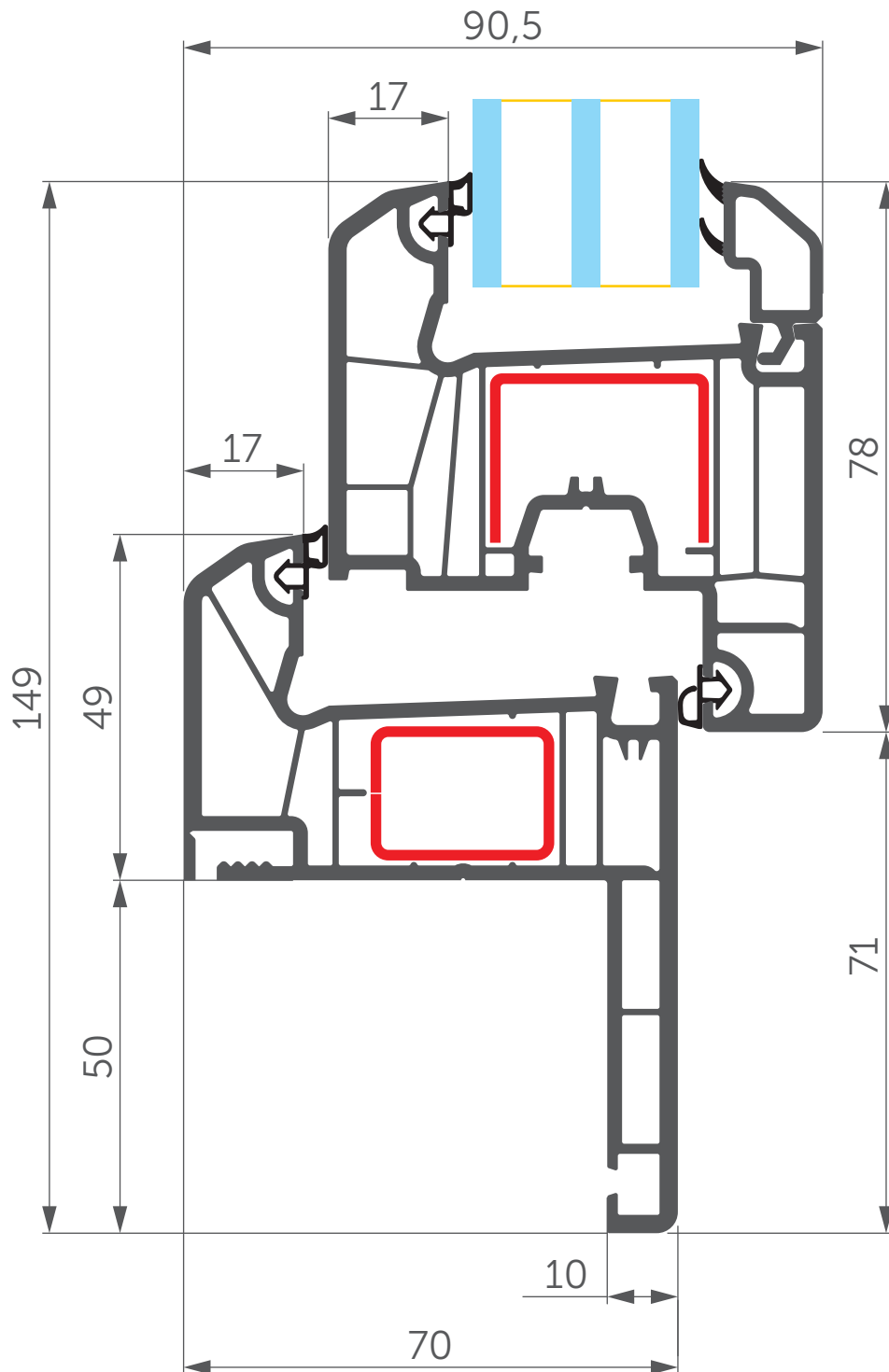
WDS 6S



- UA Стулка - Рама реноваційна
- RU Створка - Рама реновационная
- EN Sash - Renovation frame

6S

089 / 081



6S

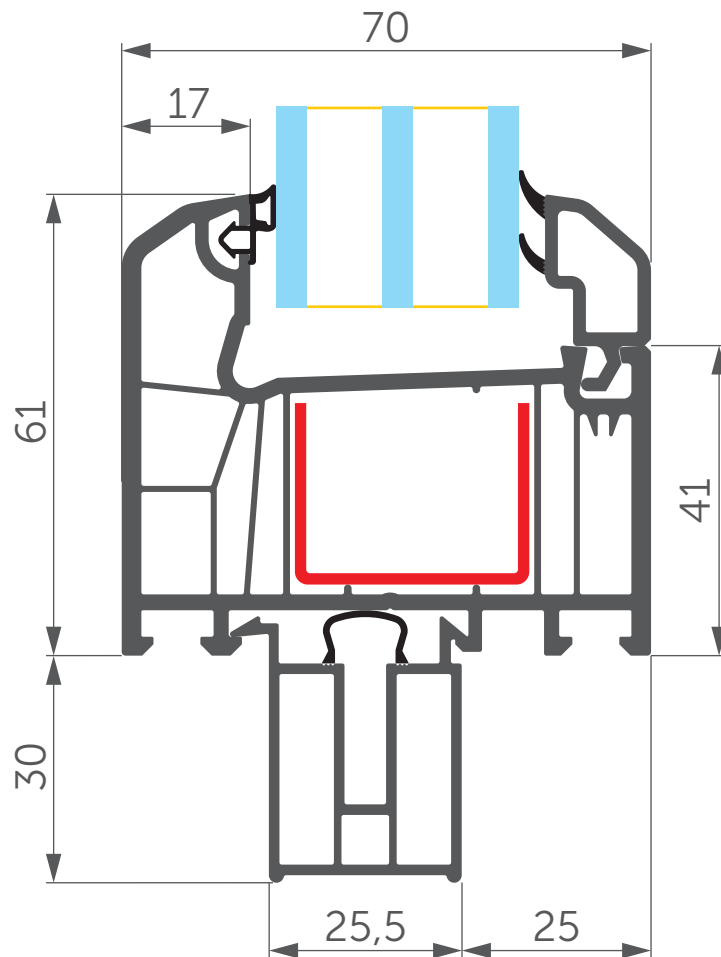
088 / 050

Рама - Підвіконний профіль
Рама - Подоконный профиль
Frame - Fixed frame

UA
RU
EN

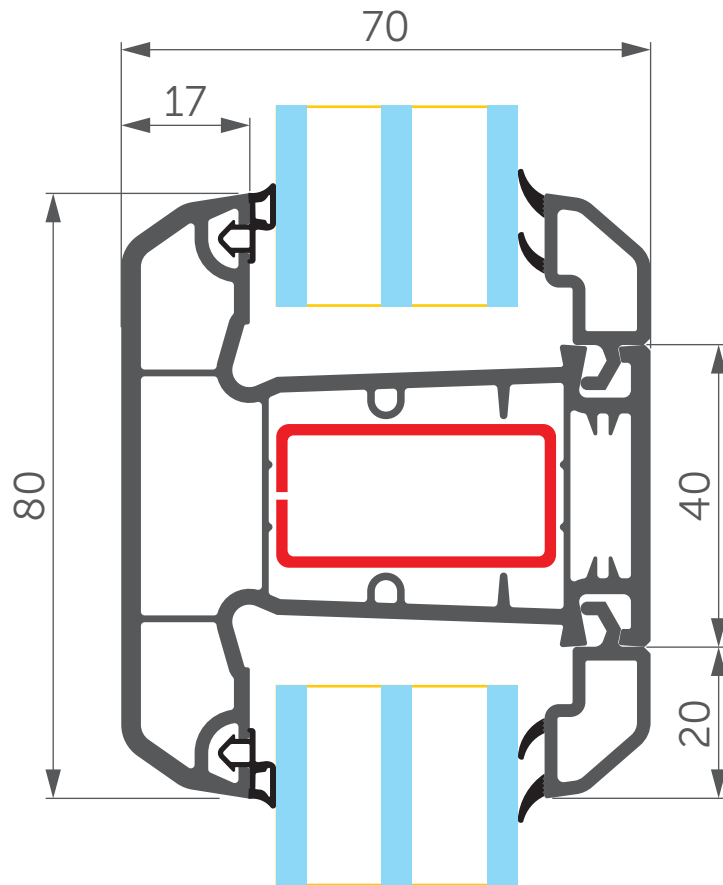
6

WDS 6S



UA Імпост
RU Импост
EN Mullion

6S
063



6S

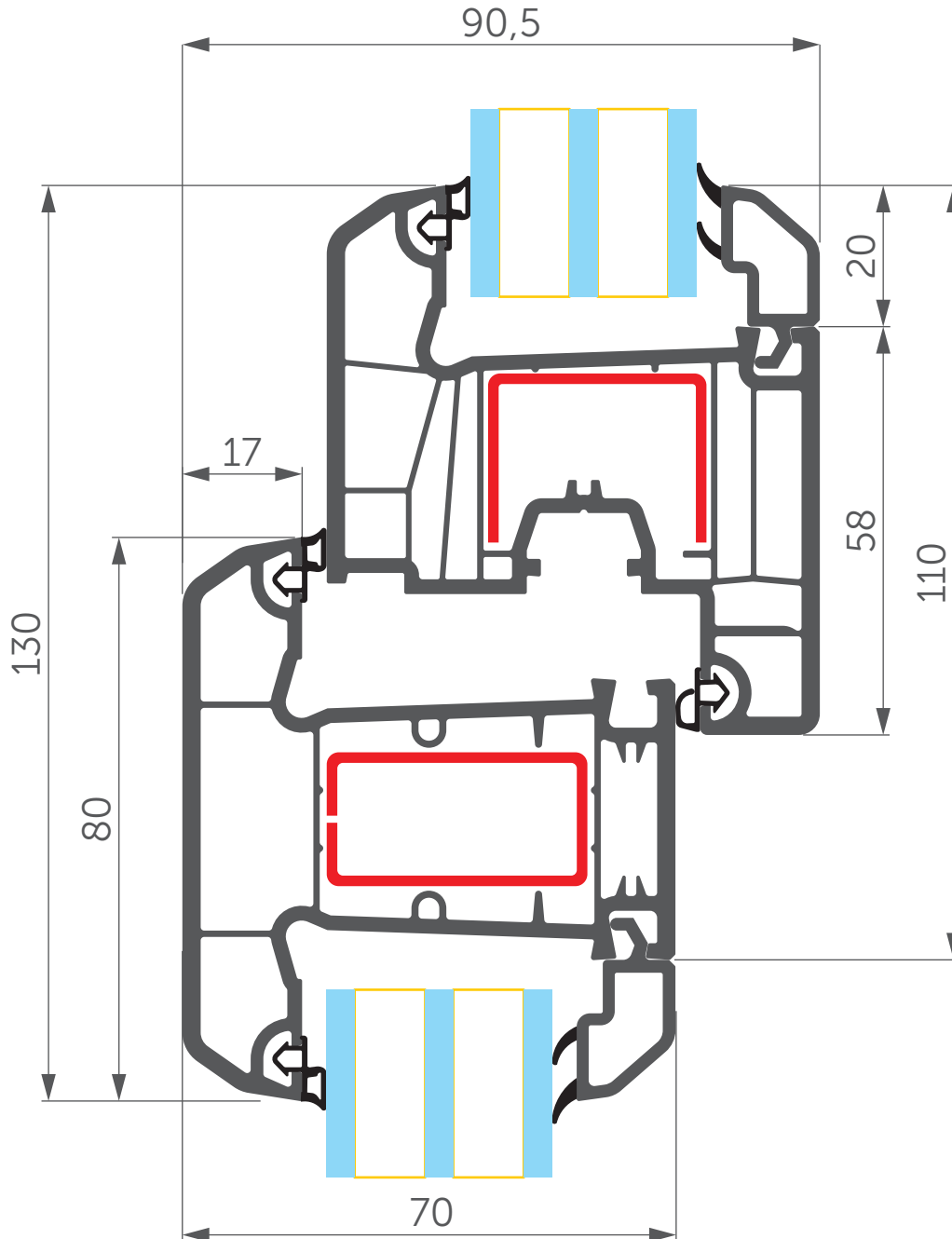
089 / 063

Імпост
Импост
Mullion

UA
RU
EN

6

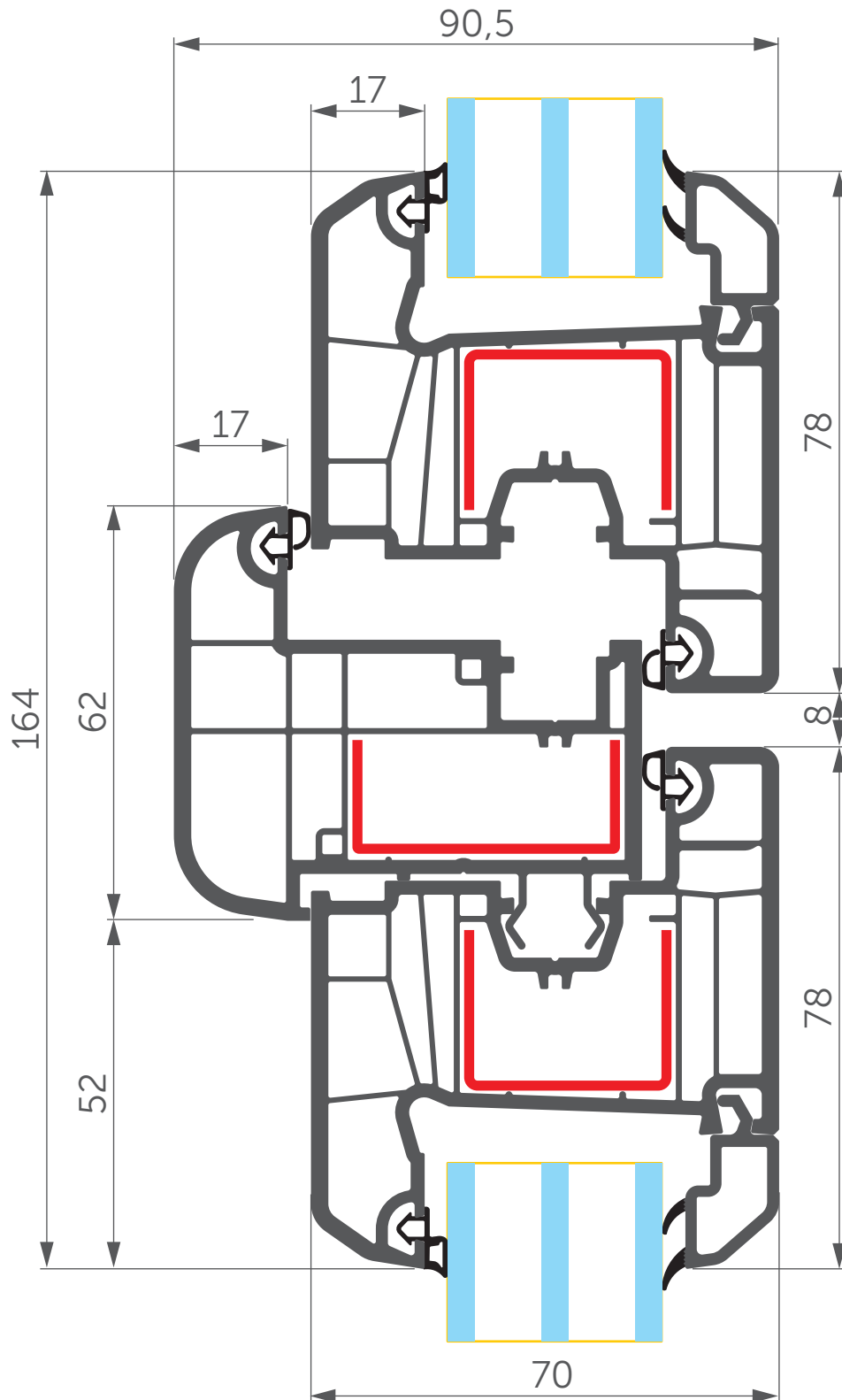
WDS 6S



UA Стулка - Штульп - Стулка
RU Створка - Штульп - Створка
EN Sash - Stulp - Sash

6S

089 / 054 / 089



5S

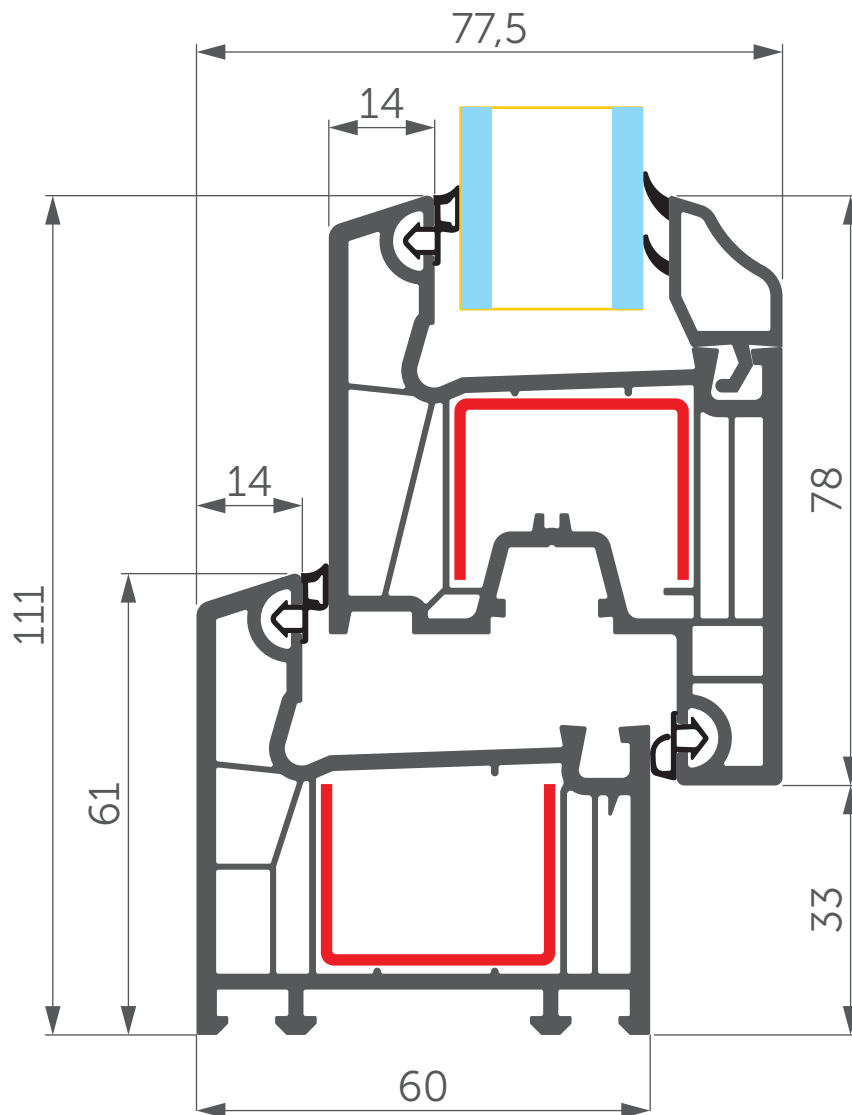
087 / 086

Стулка - Рама
Створка - Рама
Sash - Frame

UA
RU
EN

6

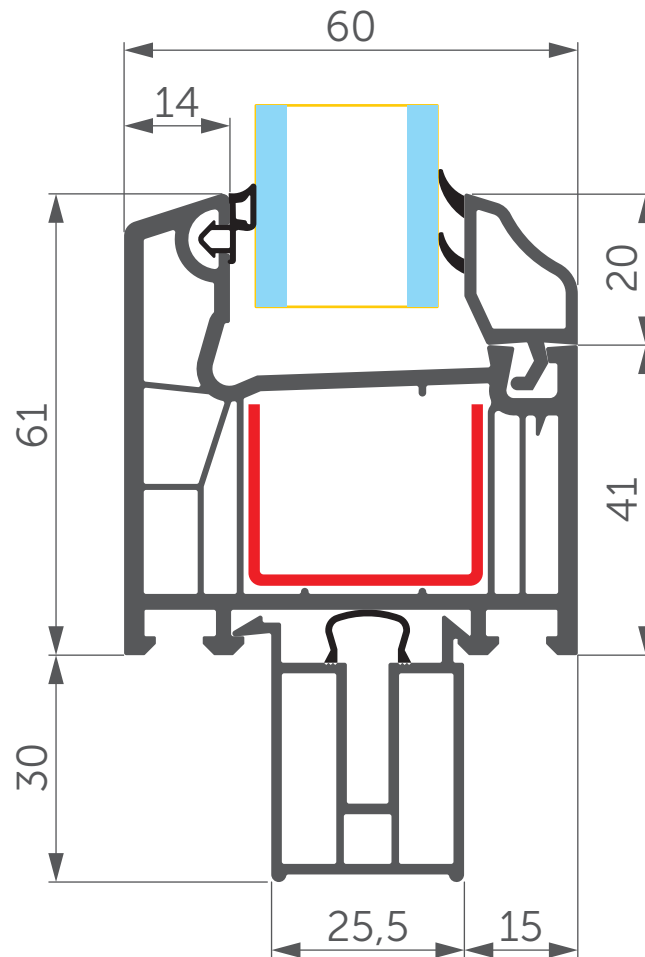
WDS 5S



- UA Рама - Підвіконний профіль
- RU Рама - Подоконный профиль
- EN Frame- Fixed frame

5S

087 / 050



5S

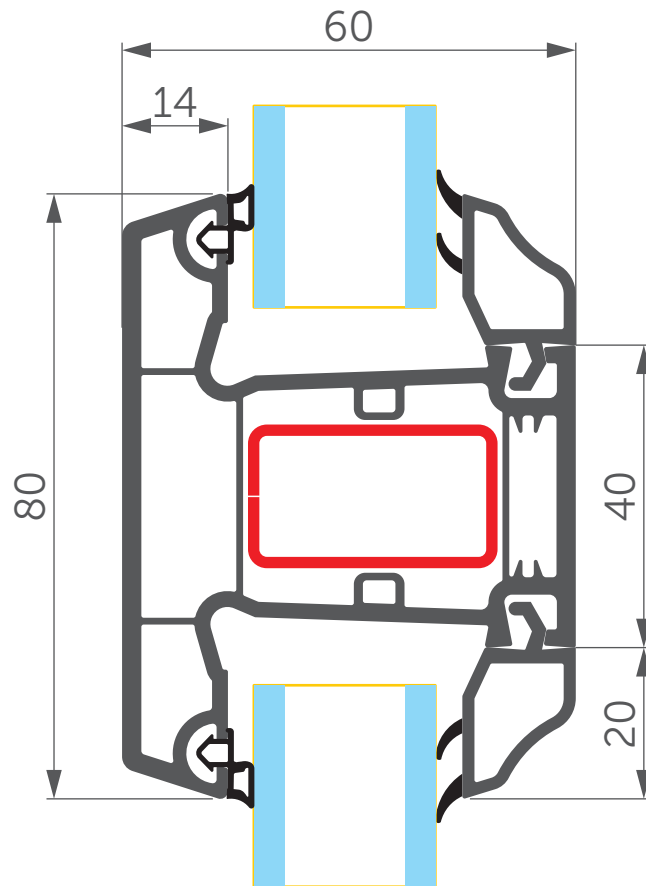
125

Імпост
Импост
Mullion

UA
RU
EN

6

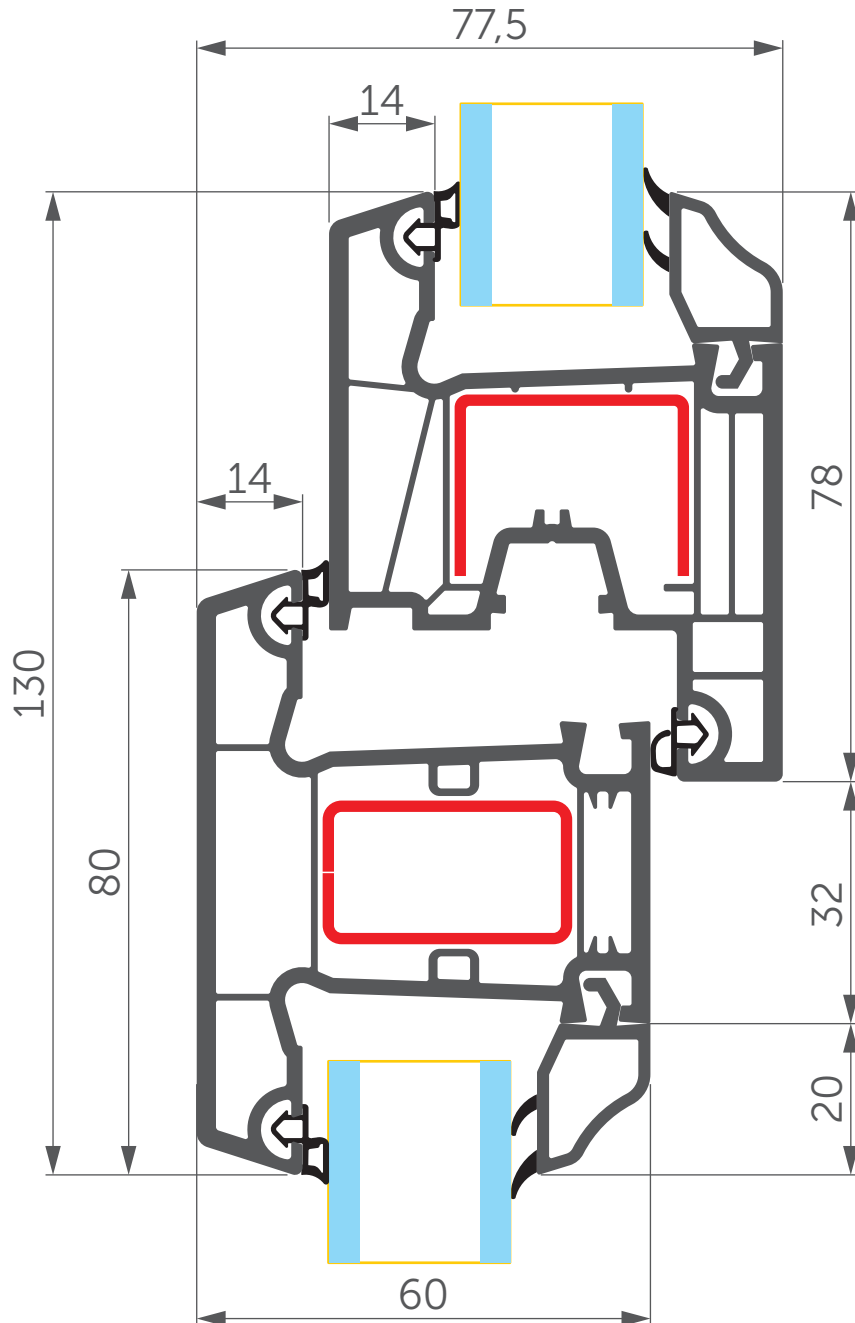
WDS 5S



UA Стулка - Імпост
RU Створка - Импост
EN Sash - Mullion

5S

087 / 125



5S

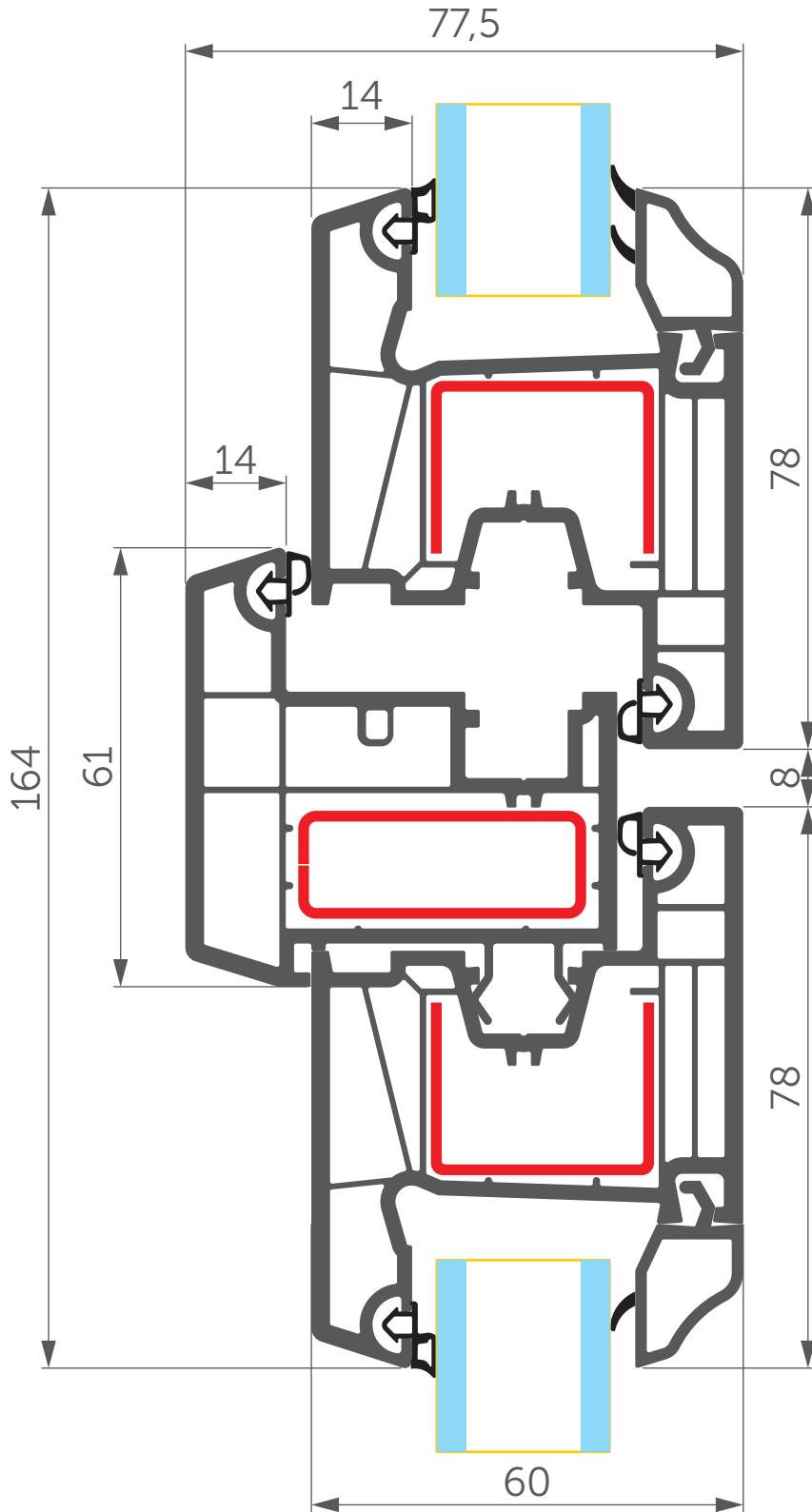
087 / 012 / 087

Стулка - Штульп - Стулка
Створка - Штульп - Створка
Sash - Stulp - Sash

UA
RU
EN

6

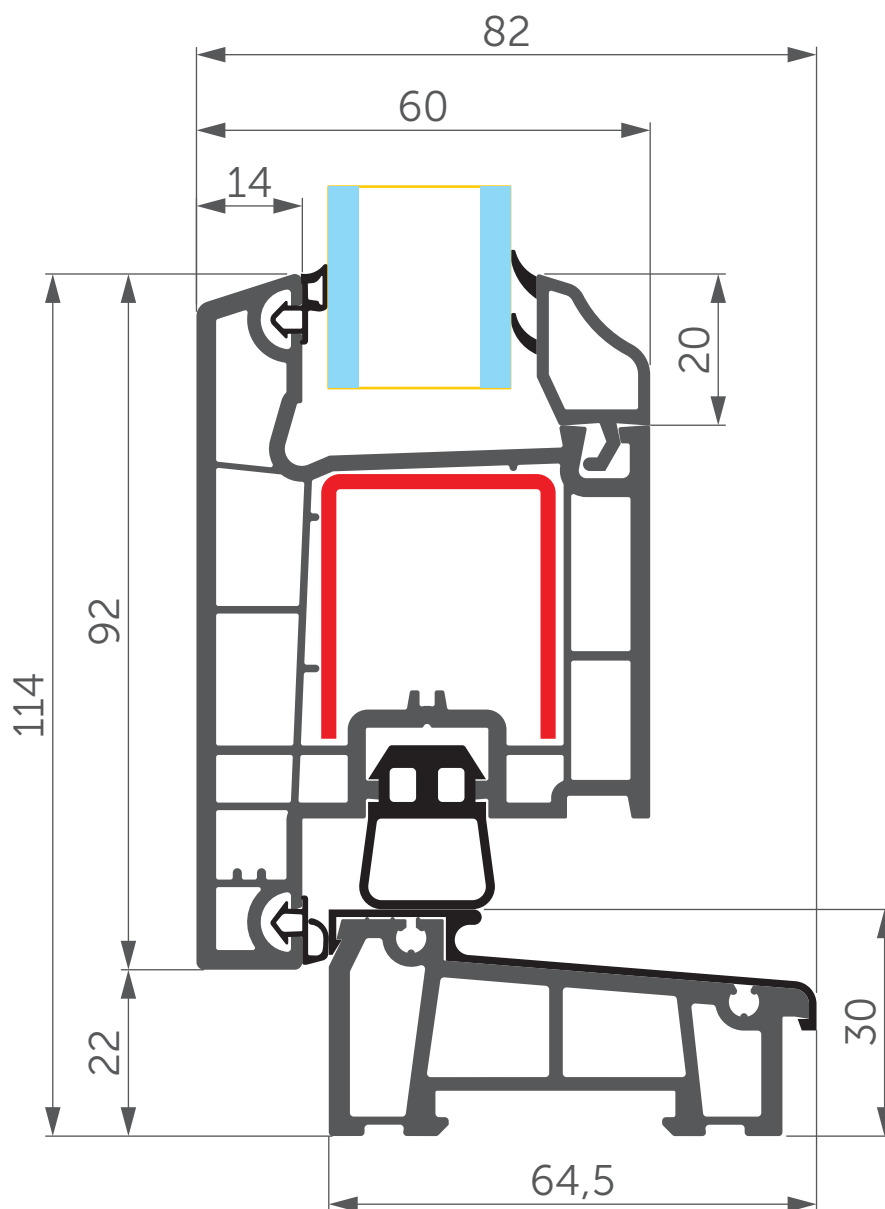
WDS 5S



- UA Дверна стулка зовнішнього відкриття - Порог
- RU Дверная створка внешнего открывания - Порог
- EN Door sash outside opening - Threshold

5S

056 / D000065



5S

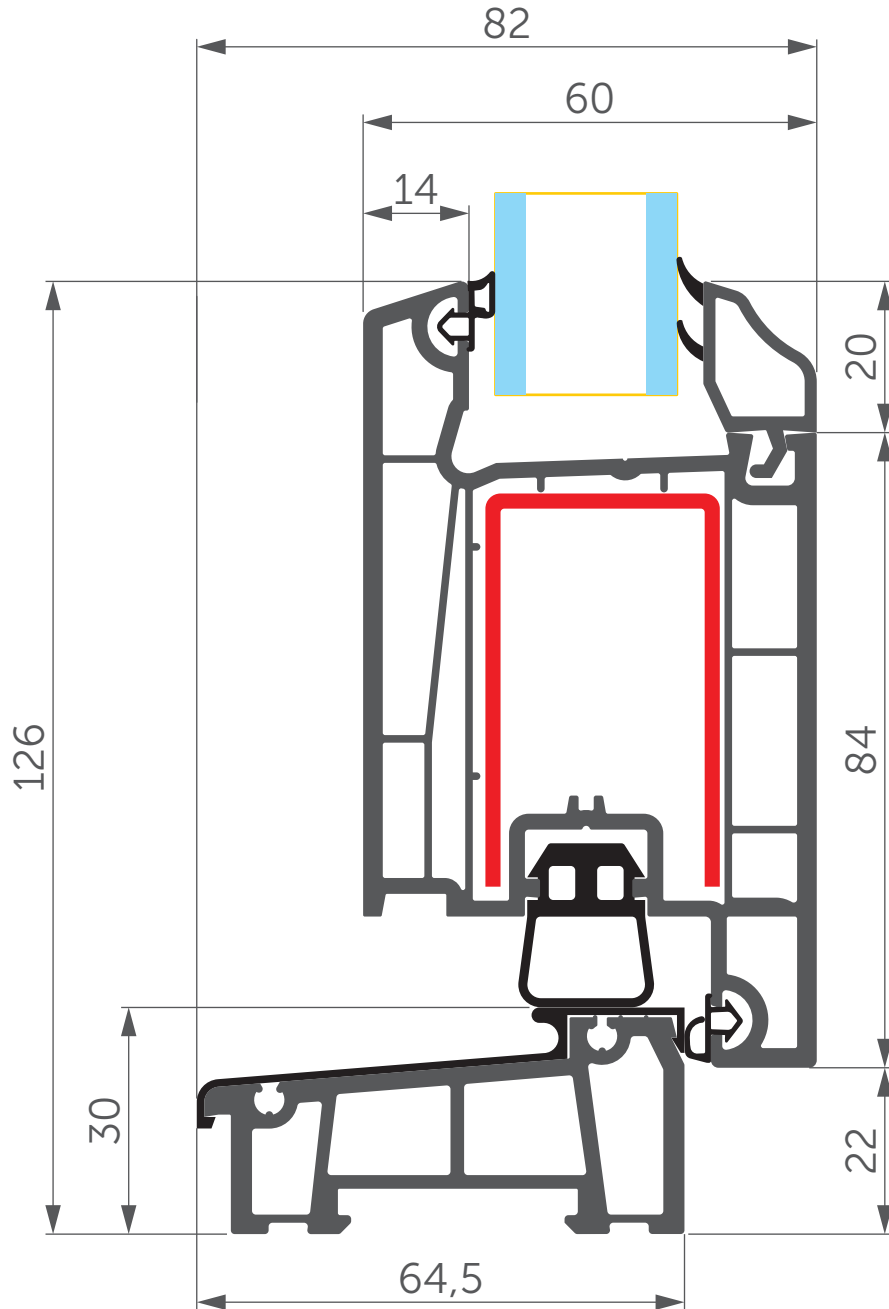
Дверна стулка внутрішнього відкриття - Порог
Дверная створка внутреннего открывания - Порог
Door sash inside opening - Threshold

UA
RU
EN

008 / D000065

6

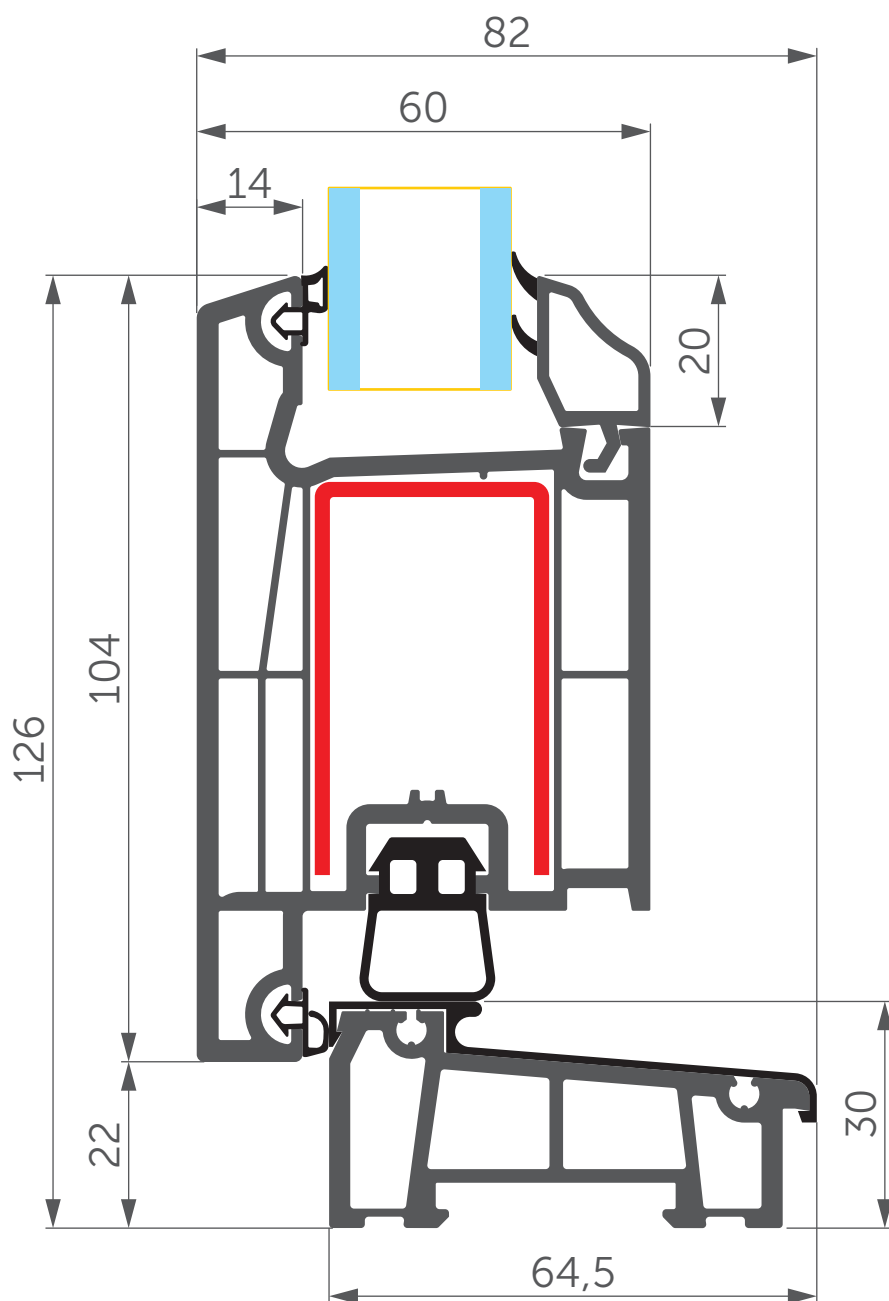
WDS 5S



- UA Дверна стулка зовнішнього відкриття - Порог
- RU Дверная створка внешнего открывания - Порог
- EN Door sash outside opening - Threshold

5S

007 / D000065



5S

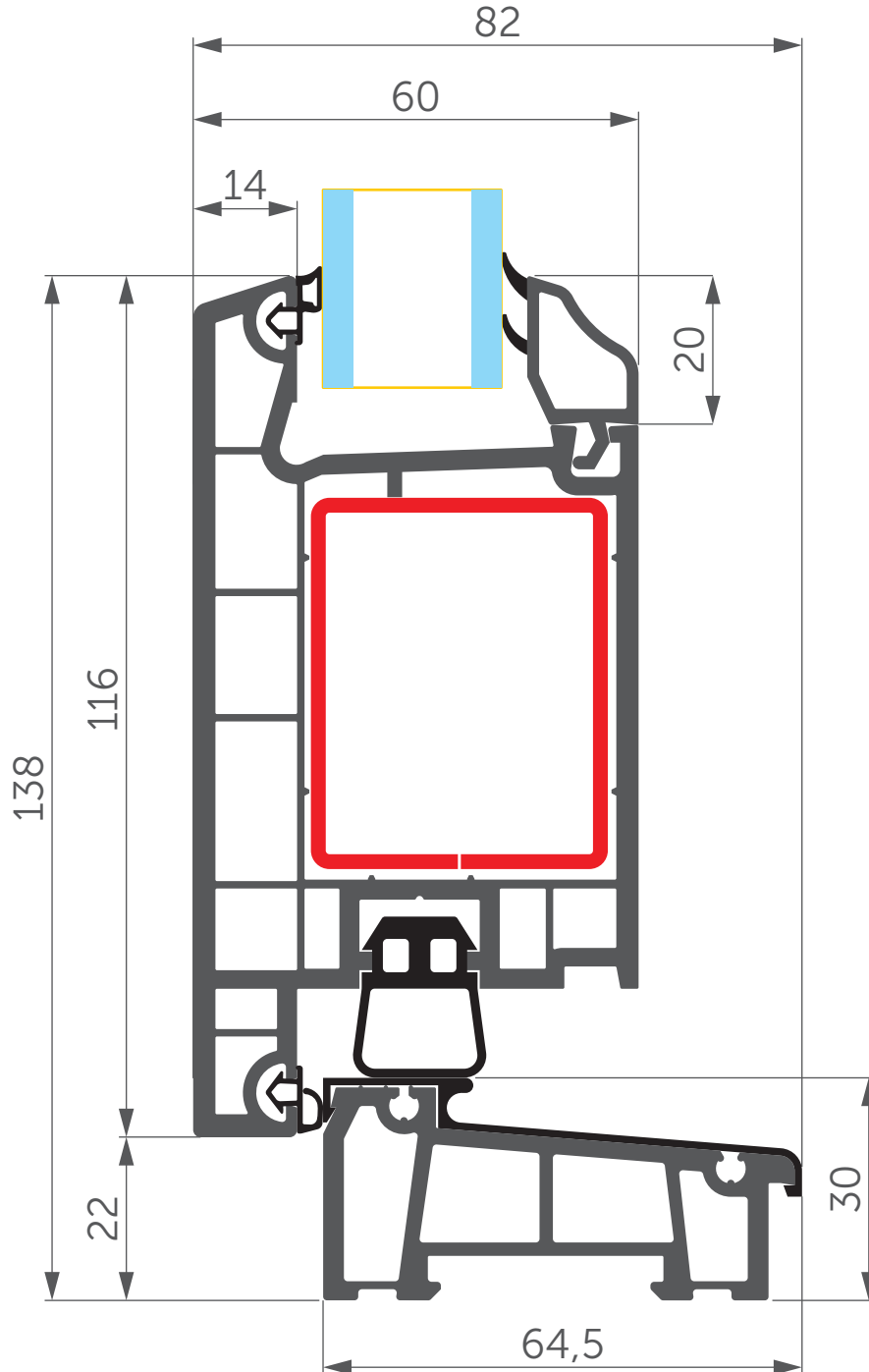
036 / D000065

Дверна створка зовнішнього відкриття - Порог
Дверная створка внешнего открывания - Порог
Door sash outside opening - Threshold

UA
RU
EN

6

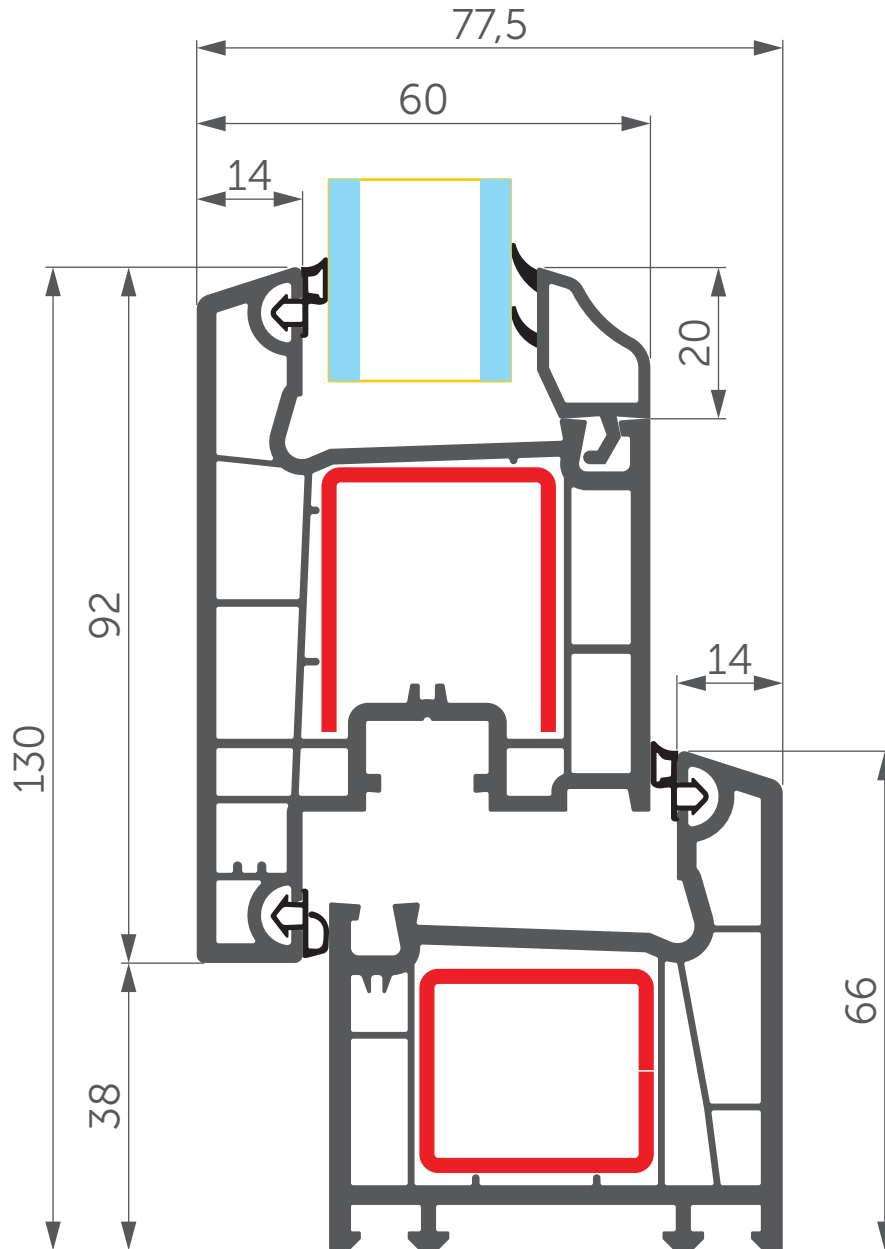
WDS 5S



UA Дверна стулка зовнішнього відкриття - Дверна рама
RU Дверная створка внешнего открывания - Дверная рама
EN Door sash outside opening - Door frame

5S

056 / 001



5S

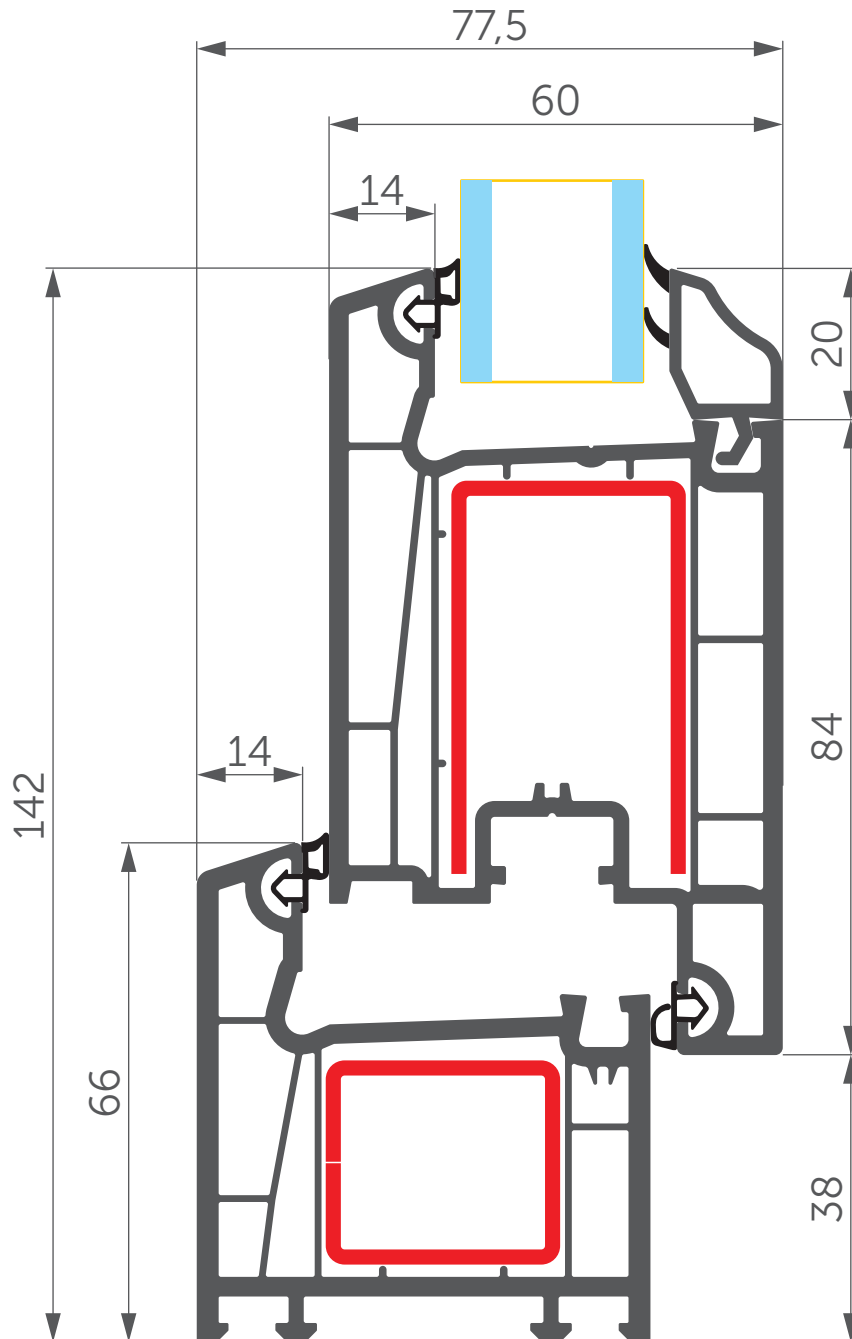
Дверна стулка внутрішнього відкриття - Дверна рама
Дверная створка внутреннего открывания - Дверная рама
Door sash inside opening - Door frame

UA
RU
EN

008 / 001

6

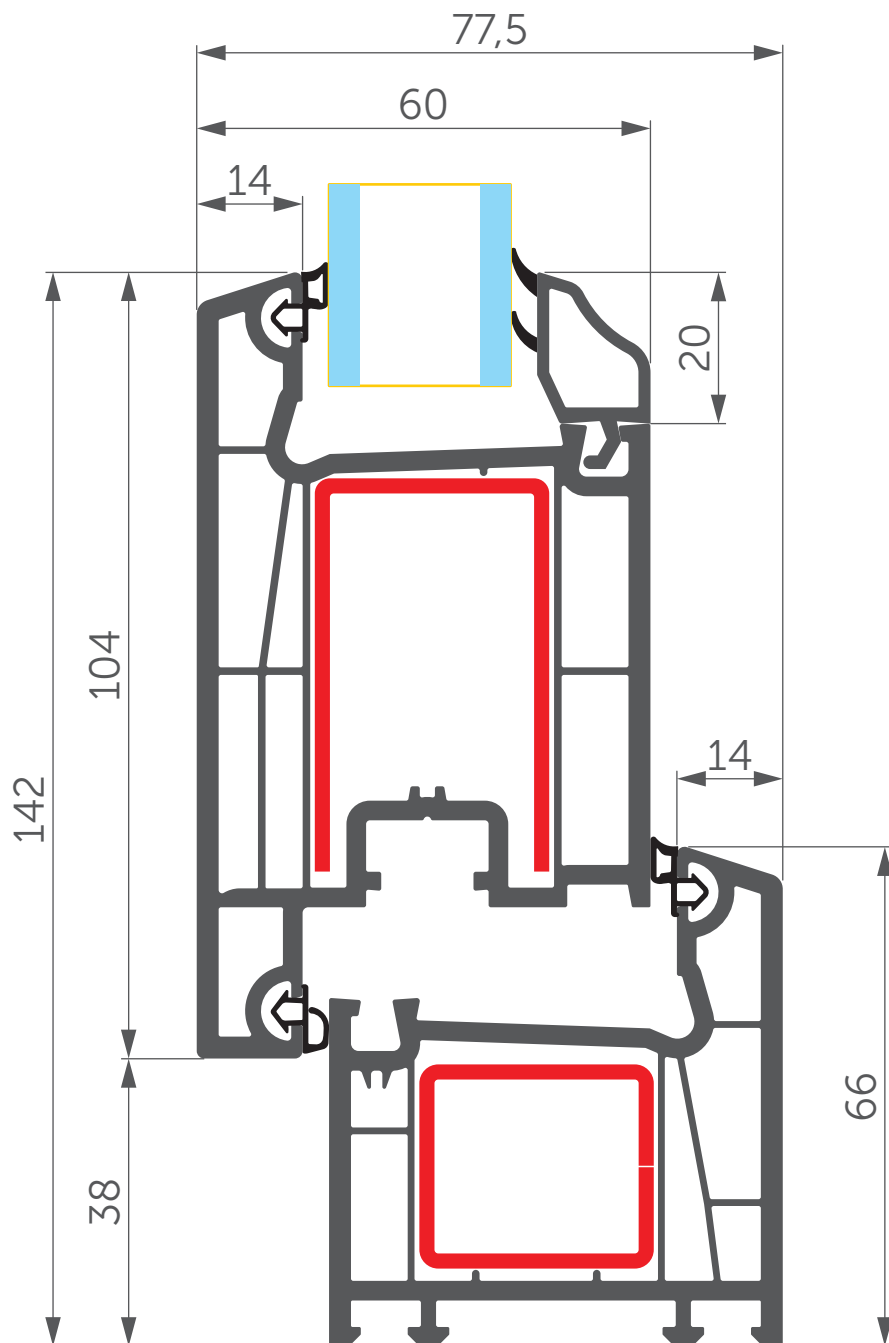
WDS 5S



UA Дверна стулка зовнішнього відкриття - Дверна рама
RU Дверная створка внешнего открывания - Дверная рама
EN Door sash outside opening - Door frame

5S

007 / 001



5S

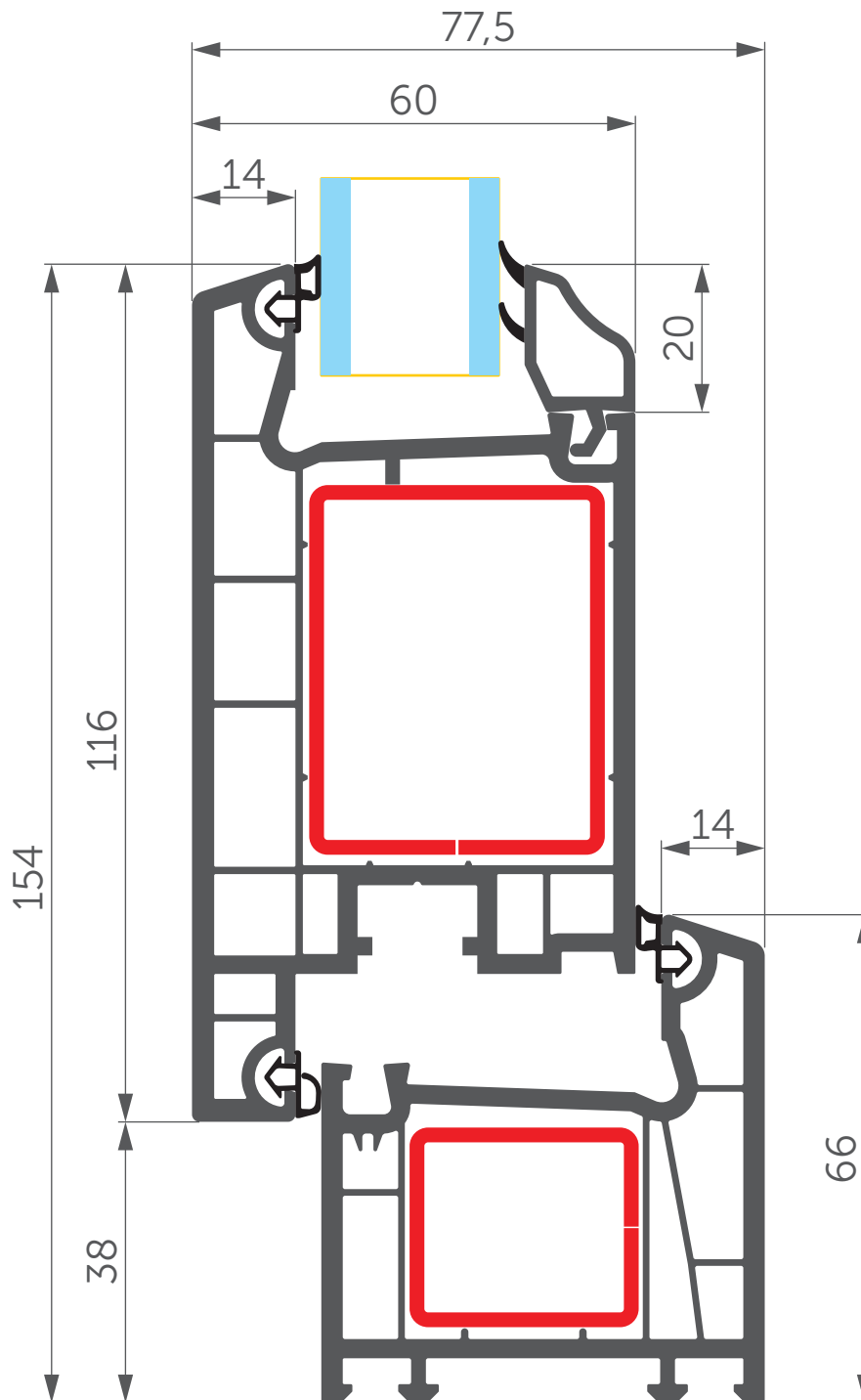
036 / 001

Дверна стулка зовнішнього відкриття - Дверна рама
Дверная створка внешнего открывания - Дверная рама
Door sash outside opening - Door frame

UA
RU
EN

6

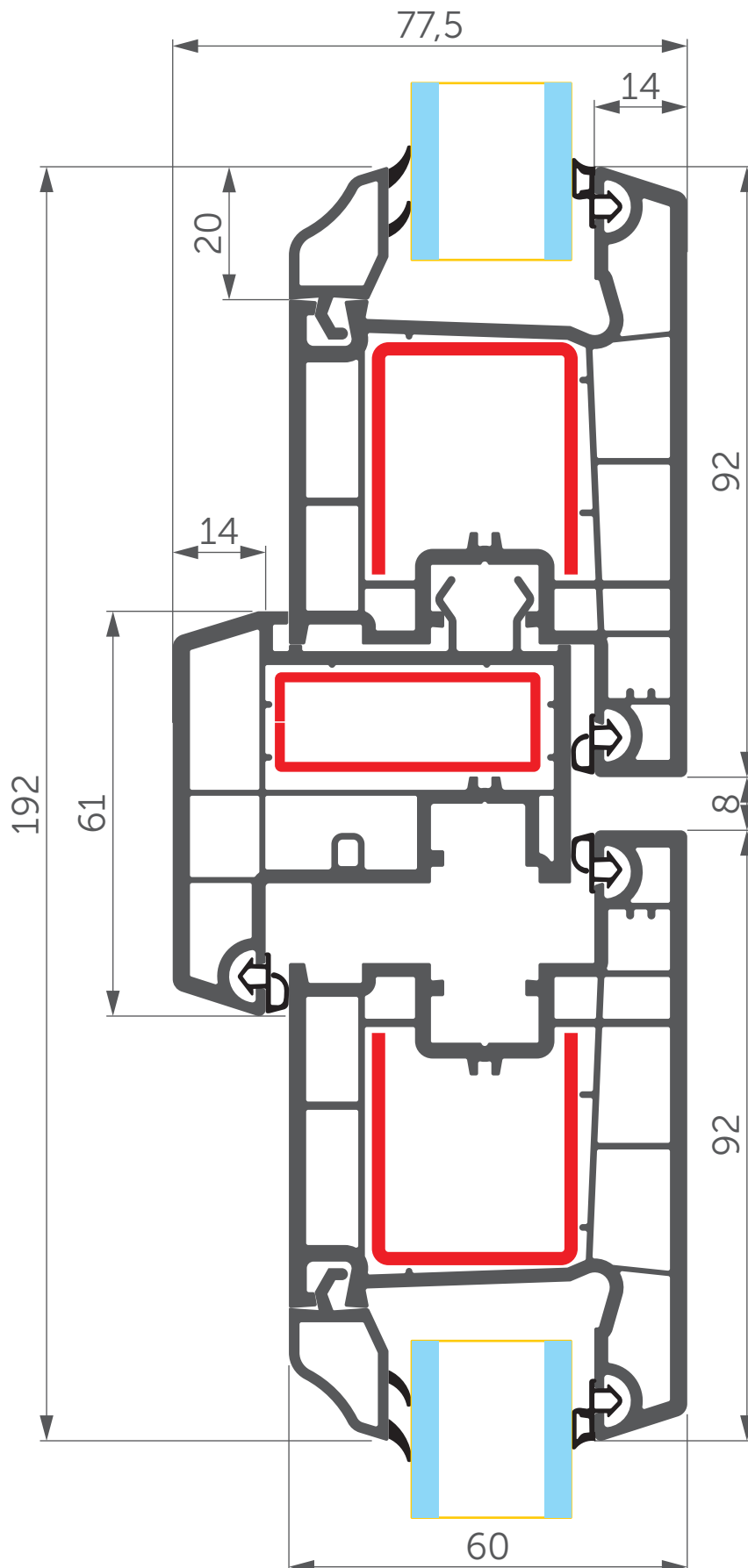
WDS 5S



- UA Дверна стулка зовн. відкр. - Штульп - Дверна стулка зовн. відкр.
RU Дверная створка внешн. откр. - Штульп - Дверная створка внешн. откр.
EN Door sash outside opening - Stulp - Door sash outside opening

5S

056 / 012 / 056



5S

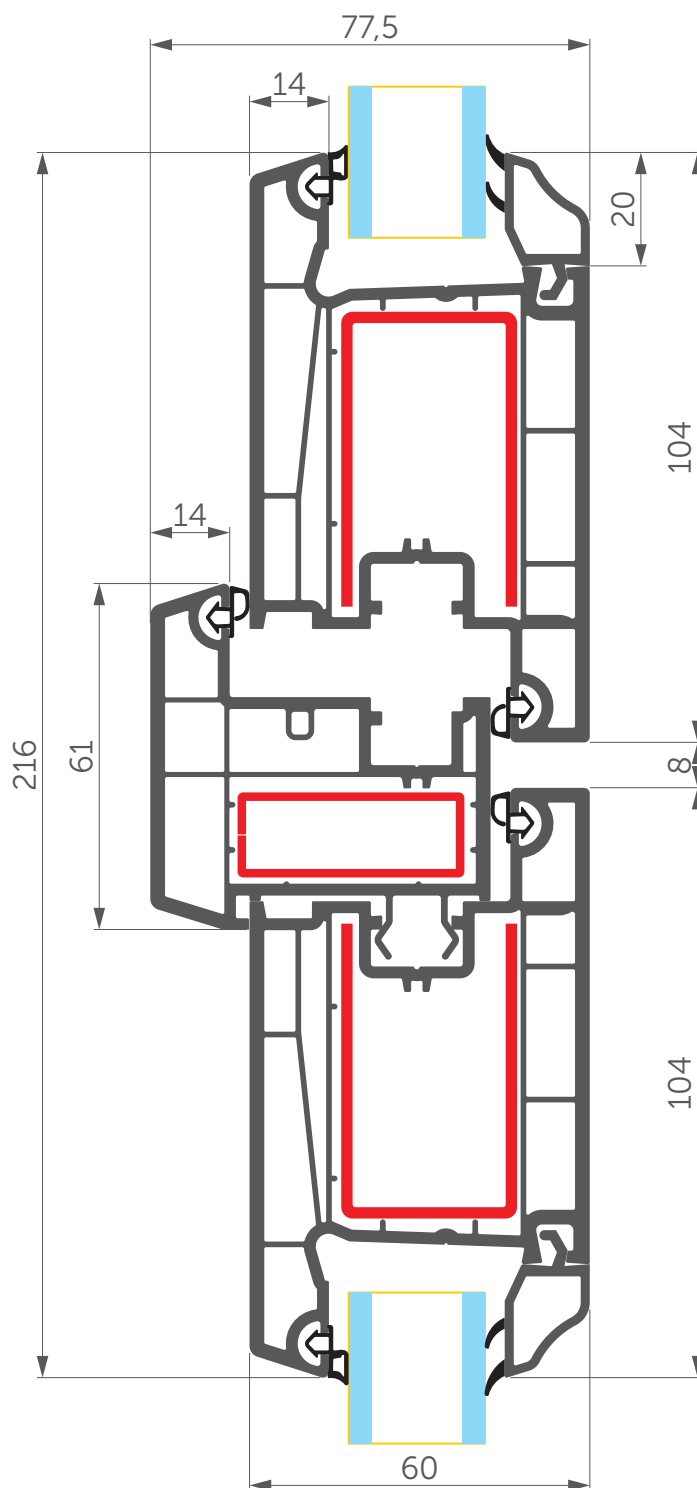
008 / 012 / 008

Дверна стулка внутр. відкр. - Штульп - Дверна стулка внутр. відкр.
Дверная створка внутр. откр. - Штульп - Дверная створка внутр. откр.
Door sash inside opening - Stulp - Door sash inside opening

UA
RU
EN

6

WDS 5S

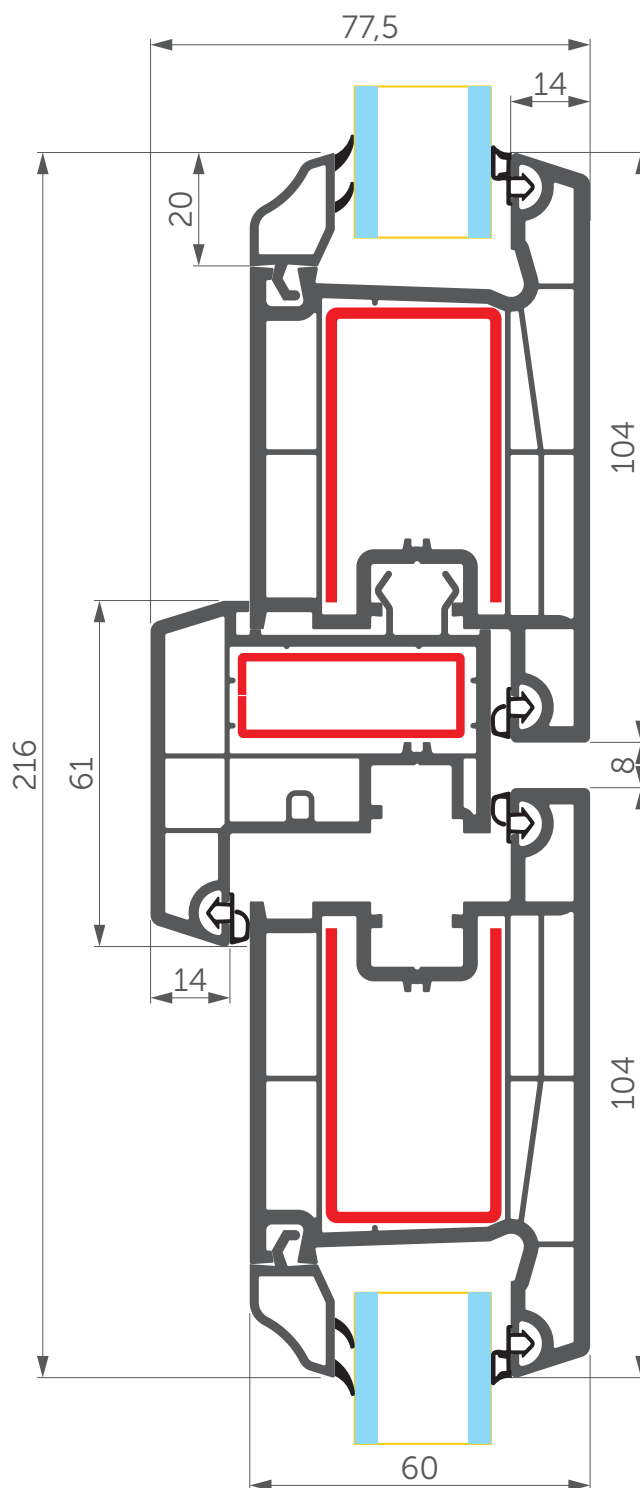


1:1,5

- UA Дверна стулка зовн. відкр. - Штульп - Дверна стулка зовн. відкр.
RU Дверная створка внешн. откр. - Штульп - Дверная створка внешн. откр.
EN Door sash outside opening - Stulp - Door sash outside opening

5S

007 / 012 / 007



1:1,5

5S

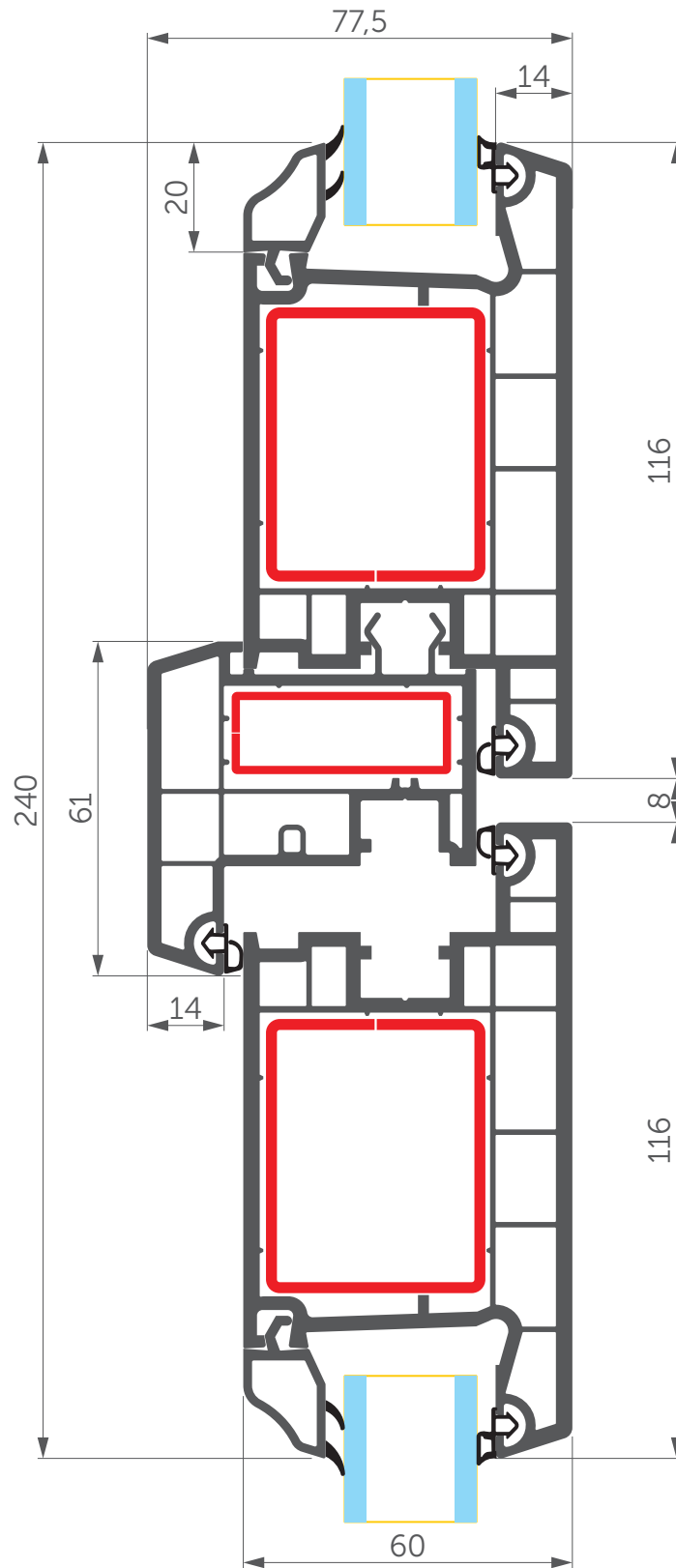
Дверна стулка зовн. відкр. - Штульп - Дверна стулка зовн. відкр.
Дверная створка внешн. откp. - Штульп - Дверная створка внешн. откp.
Door sash outside opening - Stulp - Door sash outside opening

UA
RU
EN

036 / 012 / 036

6

WDS 5S



1:1,5



UA **Додаткові профілі**

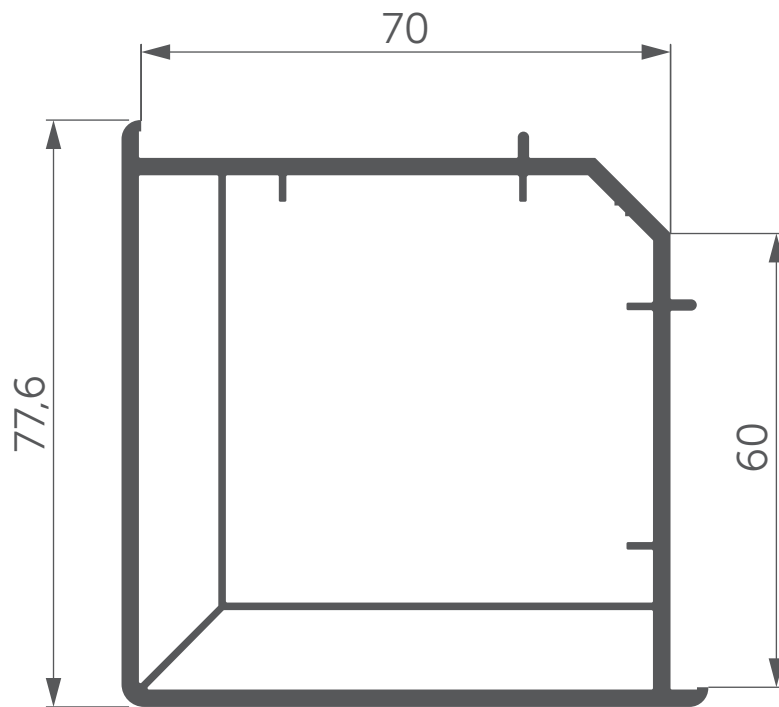
RU **Дополнительные профили**

EN **Additional profiles**

7

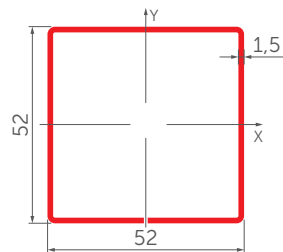
UA Кутовий з'єднувач
RU Угловой соединитель
EN Corner adaptor

023



R000011

$J_x(1,5\text{mm})=12,58 \text{ cm}^4$
 $J_y(1,5\text{mm})=12,68 \text{ cm}^4$



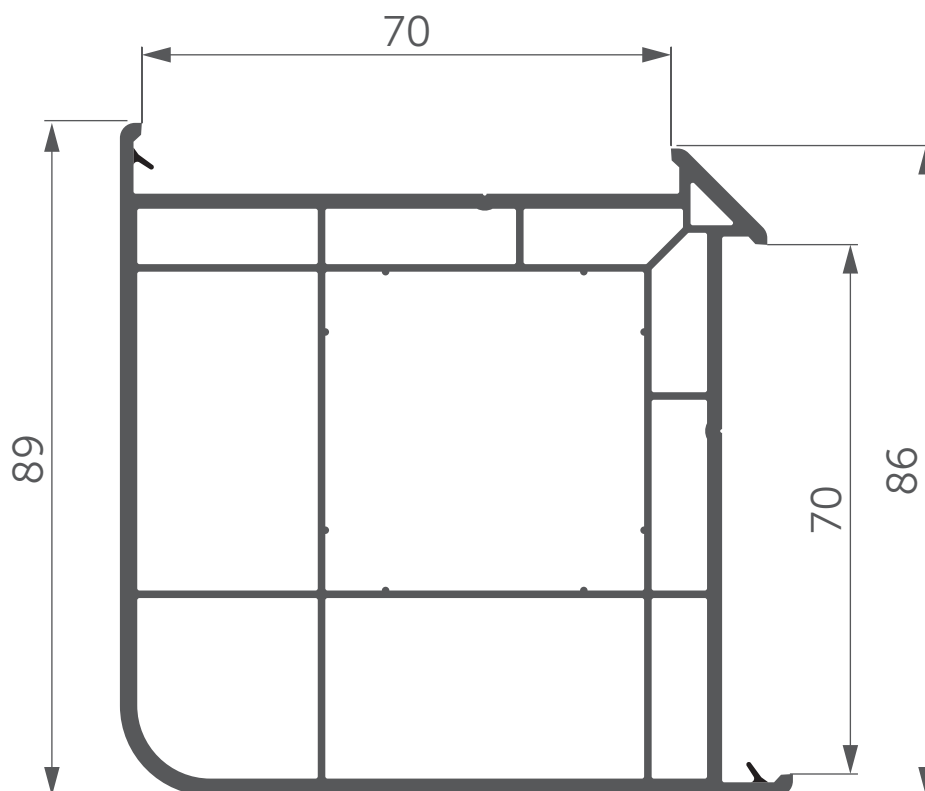
069

Кутовий з'єднувач
Угловой соединитель
Corner adaptor

UA
RU
EN

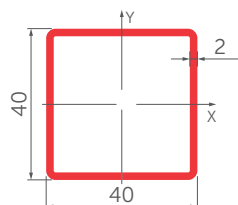
7

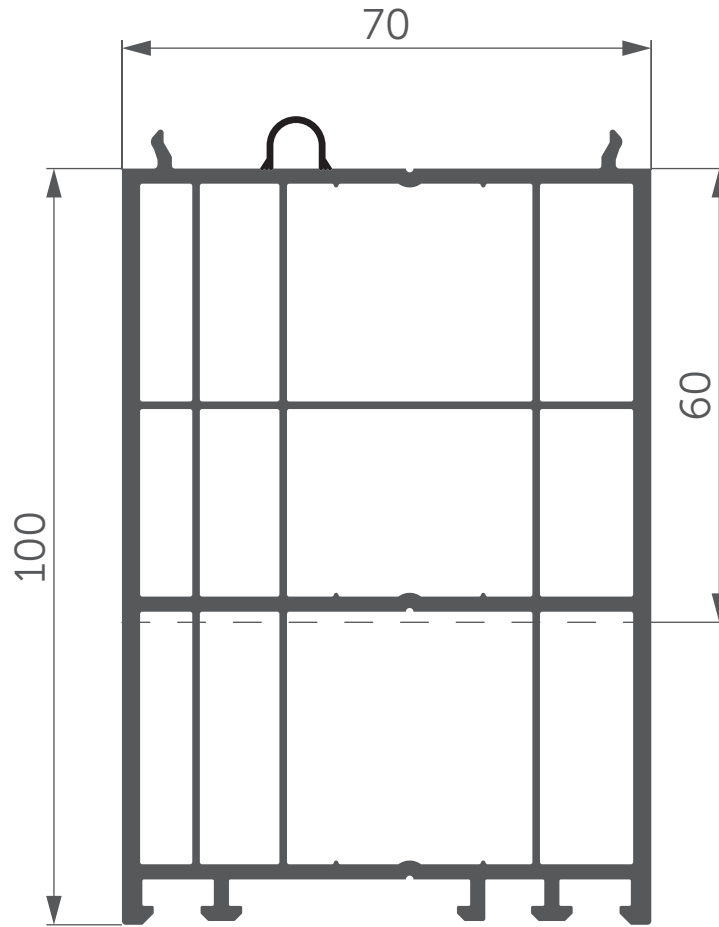
WDS



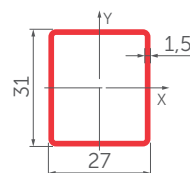
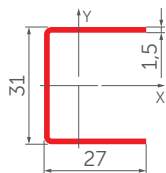
R000038

$J_x(2,0\text{mm})=7,12\text{ cm}^4$
 $J_y(2,0\text{mm})=7,14\text{ cm}^4$



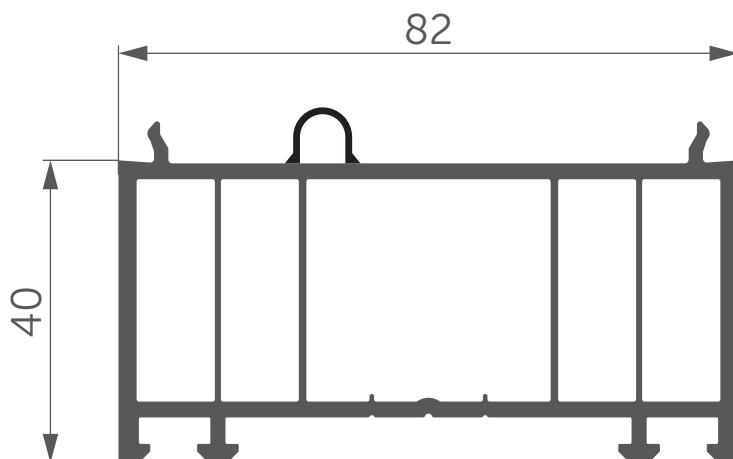


R00002	R00025
$J_x(1,5\text{mm})=2,00\text{ cm}^4$ $J_y(1,5\text{mm})=0,93\text{ cm}^4$	$J_x(1,5\text{mm})=2,23\text{ cm}^4$ $J_y(1,5\text{mm})=1,80\text{ cm}^4$

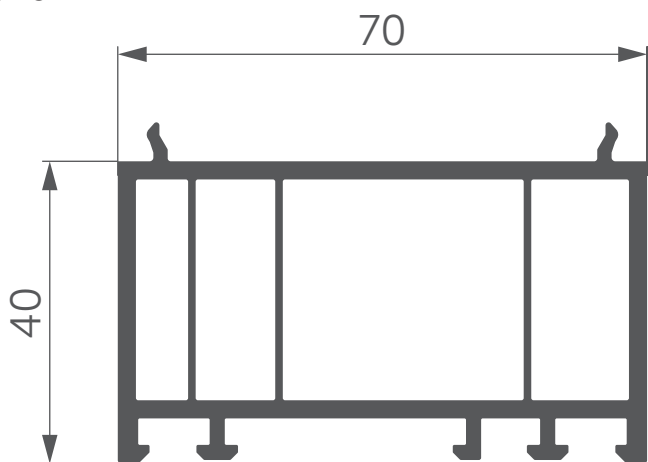


083 / 043/ 013

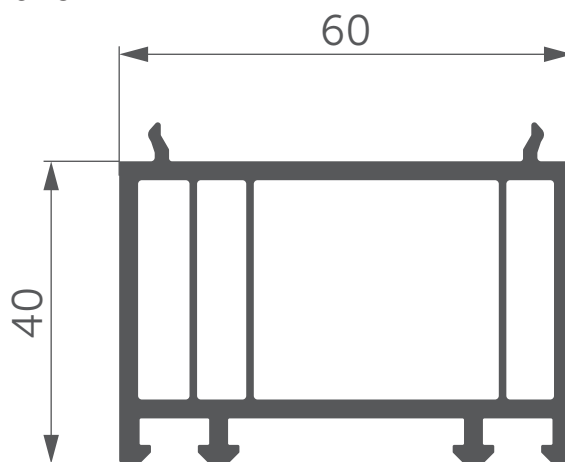
083



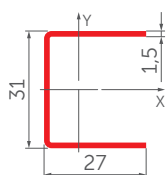
043



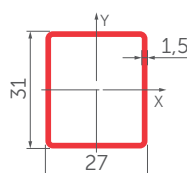
013

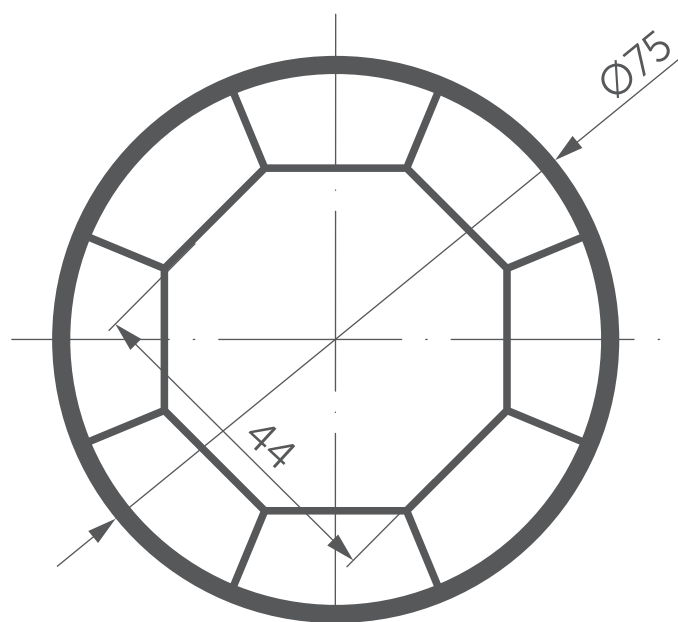


R000002
$J_x(1,5\text{mm})=2,00\text{ cm}^4$ $J_y(1,5\text{mm})=0,93\text{ cm}^4$



R000025
$J_x(1,5\text{mm})=2,23\text{ cm}^4$ $J_y(1,5\text{mm})=1,80\text{ cm}^4$

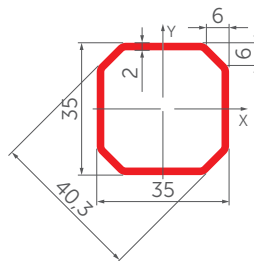
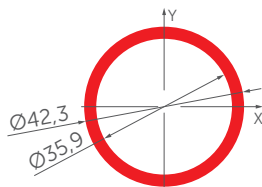




R000006

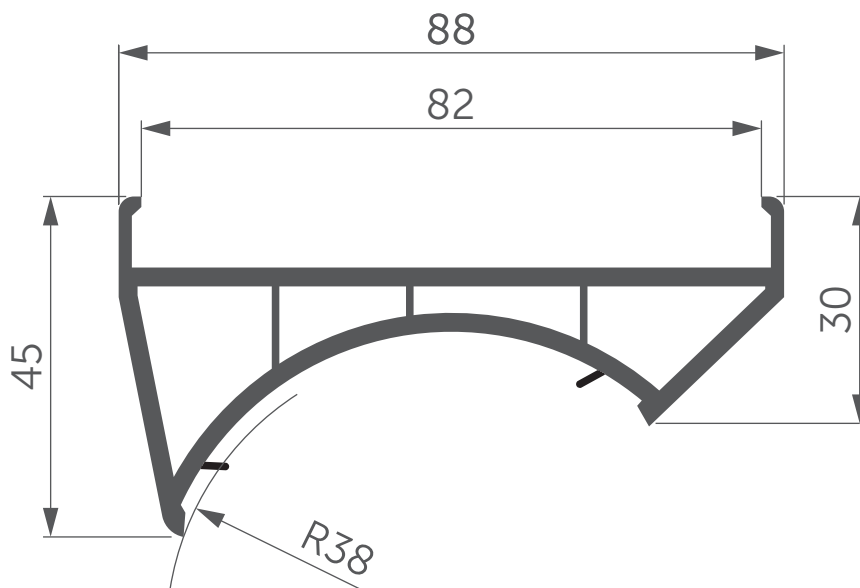
 $J_x(3,2\text{mm})=7,56\text{ cm}^4$
 $J_y(3,2\text{mm})=7,56\text{ cm}^4$

R000047

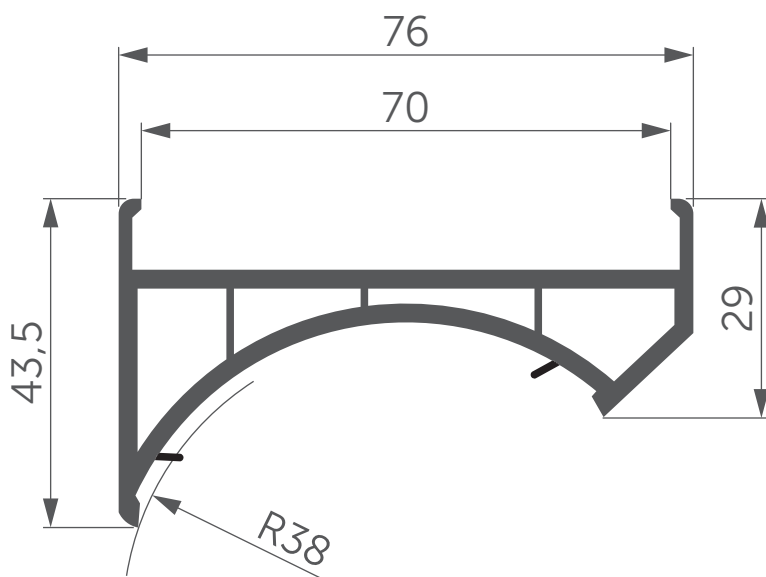
 $J_x(2,0\text{mm})=3,84\text{ cm}^4$
 $J_y(2,0\text{mm})=3,85\text{ cm}^4$


052 / 053 / 084

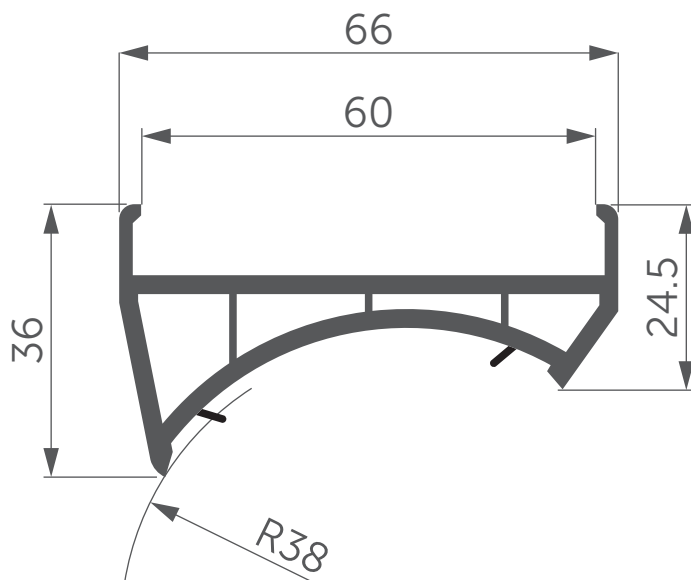
052



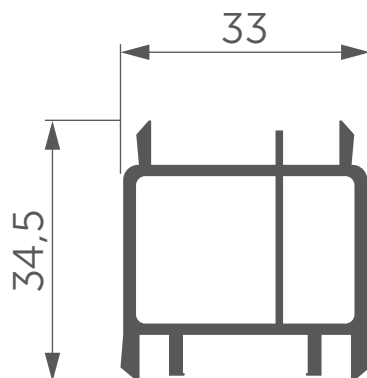
053



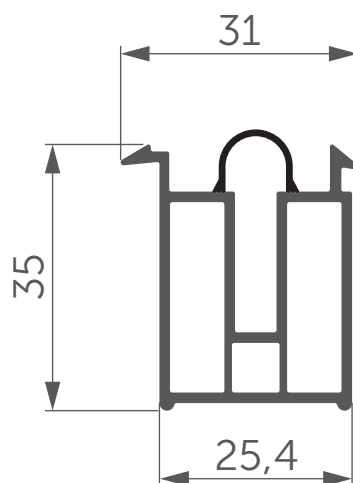
084



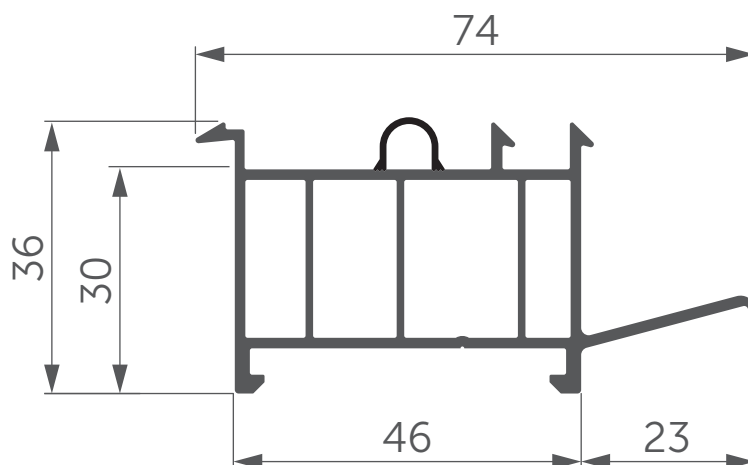
034

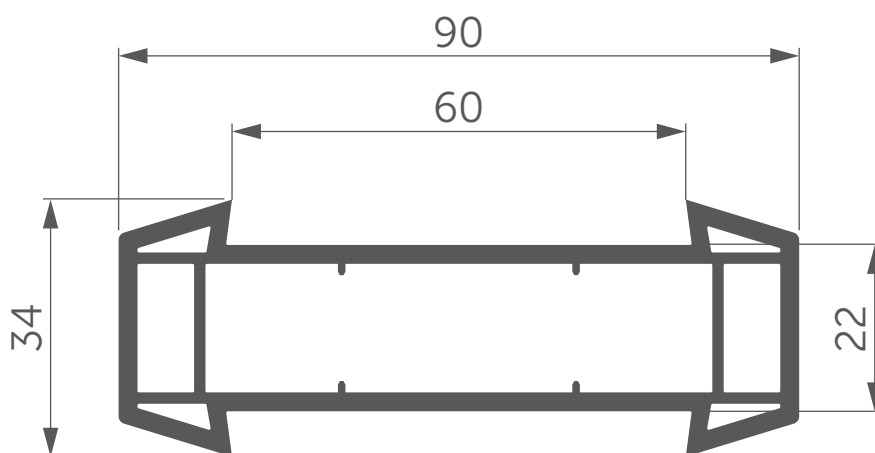


050

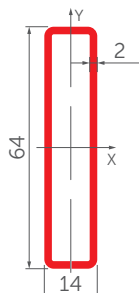


077



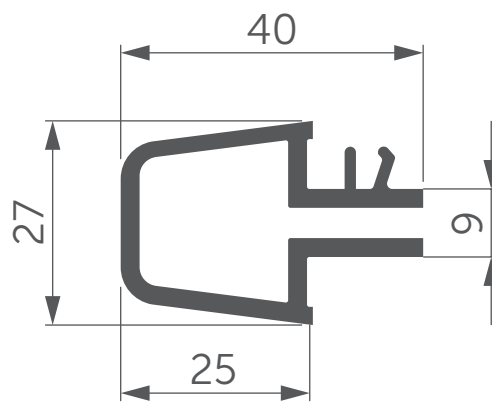


R000007

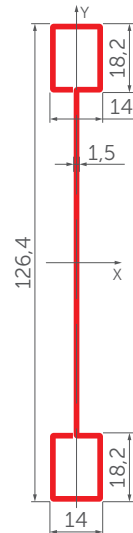
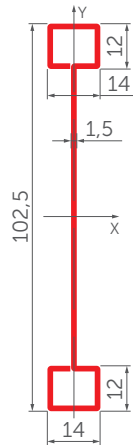
 $J_x(2,0\text{mm})=12,03\text{ cm}^4$
 $J_y(2,0\text{mm})=0,94\text{ cm}^4$ 

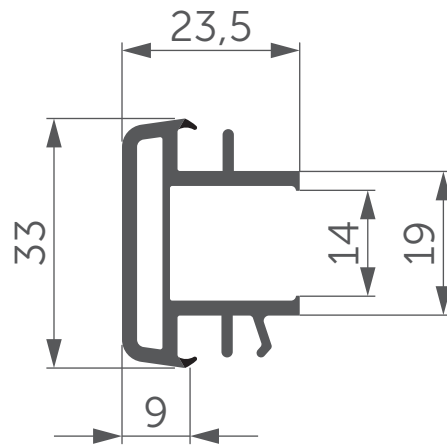
UA З'єднувач-підсилювач
 RU Соединитель-усилитель
 EN I-connector

035

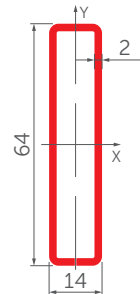
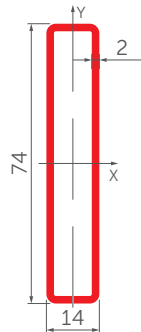


R00022	R00023
$J_x(1,5\text{mm})=34,06 \text{ cm}^4$ $J_y(1,5\text{mm})=0,34 \text{ cm}^4$	$J_x(1,5\text{mm})=60,43 \text{ cm}^4$ $J_y(1,5\text{mm})=0,49 \text{ cm}^4$





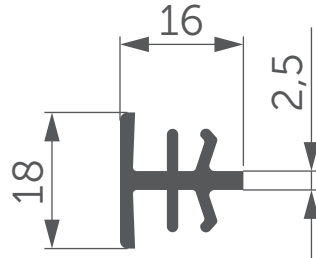
R000039	R000007
$J_x(2,0\text{mm})=17,90 \text{ cm}^4$ $J_y(2,0\text{mm})=1,09 \text{ cm}^4$	$J_x(2,0\text{mm})=12,03 \text{ cm}^4$ $J_y(2,0\text{mm})=0,94 \text{ cm}^4$



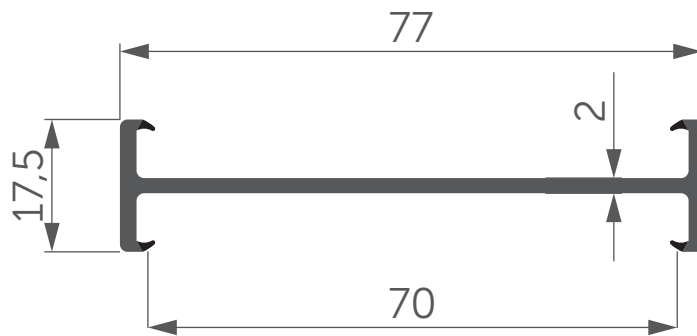
- UA Н-з'єднувач рами
- RU Н-соединитель рамы
- EN H-connector

024 / 074 / 075

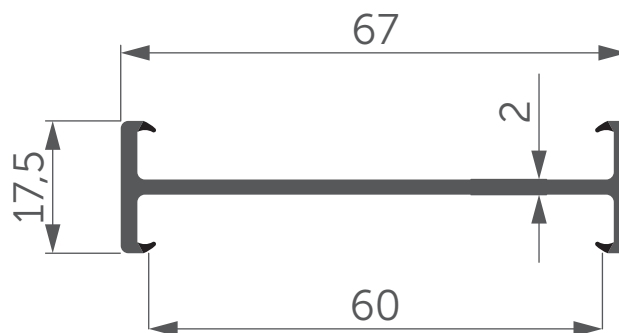
024



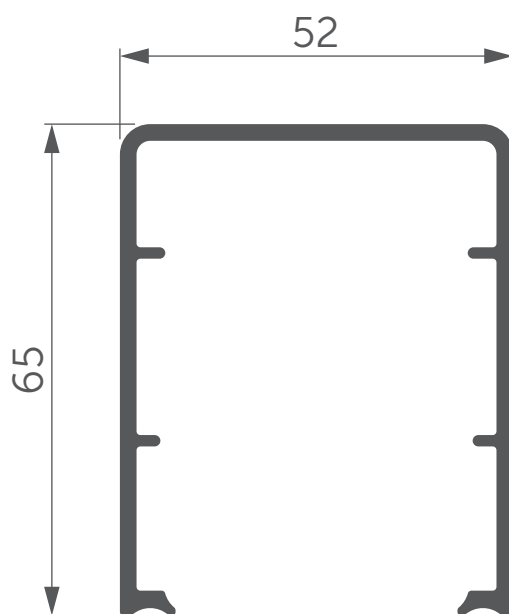
074



075



D000141 (D000142)



R000038	R000012	R0000XX
$J_x(2,0\text{mm})=7,10 \text{ cm}^4$ $J_y(2,0\text{mm})=7,10 \text{ cm}^4$	$J_x(2,0\text{mm})=12,10 \text{ cm}^4$ $J_y(2,0\text{mm})=8,60 \text{ cm}^4$	$J_x(3,0\text{mm})=26,20 \text{ cm}^4$ $J_y(3,0\text{mm})=13,80 \text{ cm}^4$