

## Specificații tehnice

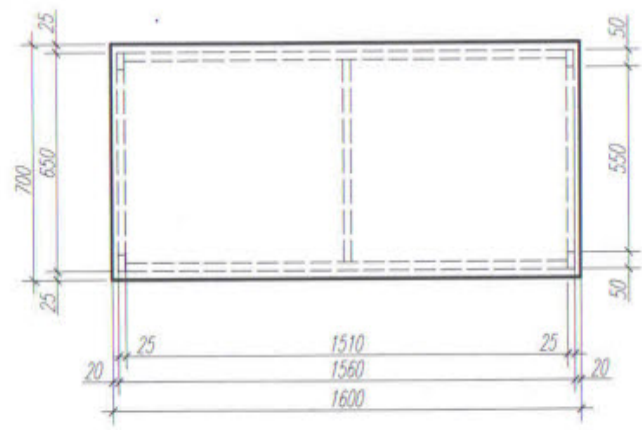
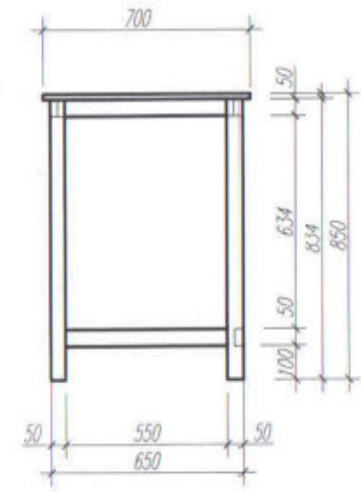
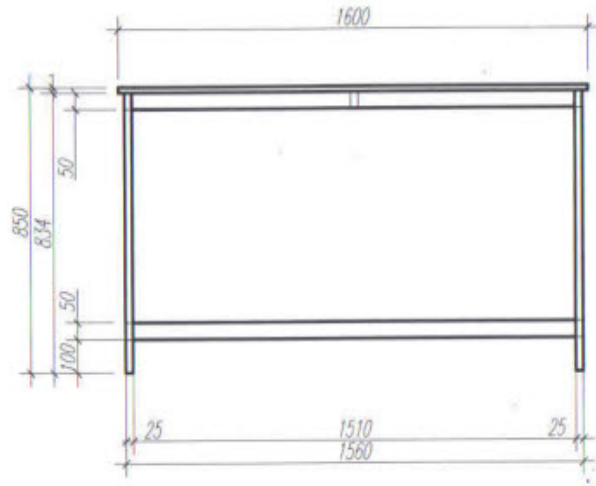
| [Acest tabel va fi completat de către ofertant în coloanele 2, 3, 4, 6, 7, iar de către autoritatea contractantă – în coloanele 1, 5,]  |   |                 |              |   |  |                        |
|---|---|-----------------|--------------|---|--|------------------------|
| Numărul procedurii de achiziție <a href="#">OCDS-B3WDP1-MD-1658140708516-EV-1658143624282</a> din 18.07.2022  |   |                 |              |   |  |                        |
| Obiectul achiziției: Mobilier pentru laboratorul ADN al Centrului tehnico-criminalistic și expertize judiciare (repetat)  |   |                 |              |   |  |                        |
| Denumirea bunurilor/serviciilor   | Denumirea modelului bunului/serviciului | Țara de origine | Producătorul | Specificarea tehnică deplină solicitată de către autoritatea contractantă   | Specificarea tehnică deplină propusă de către ofertant   | Standarde de referință |
| 1   | 2                                       | 3               | 4            | 5   | 6  | 7                      |
| Bunuri  |   |                 |              |   |  |                        |
| <b>Lot</b>  |   |                 |              |   |  |                        |
| Masă de inox pentru inspectarea probelor – 1600x700x850 mm. Carcasa metalică, cu piciorușe reglabile, suprafață rezistentă la reagenți chimici și substanțe dezinfectate, duritatea suprafeței de lucru – înaltă. | Conform schiței                         | Moldova         | Metancor-Com | Masă de inox pentru inspectarea probelor – 1600x700x850 mm. Carcasa metalică, cu piciorușe reglabile, suprafață rezistentă la reagenți chimici și substanțe dezinfectate, duritatea suprafeței de lucru – înaltă. | Masă de inox pentru inspectarea probelor – 1600x700x850 mm. Carcasa metalică, cu piciorușe reglabile, suprafață rezistentă la reagenți chimici și substanțe dezinfectate, duritatea suprafeței de lucru – înaltă.<br><br>Dimensiunile<br>Lungimea 1600<br>Lățimea 700<br>Înălțimea 850 |                        |
| TOTAL: 1 buc  |   |                 |              |   |  |                        |

Semnat: \_\_\_\_\_ Numele, Prenumele: Pereu Corneliu În calitate de: Administrator Ofertantul: Metancor-Com Adresa: MD-2037, mun. Chișinău, str.Uzinelor, 169

Schita

7

Masa de inox L=1600x700x850



1 buc.