

2 Informații despre sistem

Componentele sistemului > Suport mobil cu detector plat

- Huse sterile de unică folosință
(vezi instrucțiunile de utilizare aferente)
- Protecția pielii

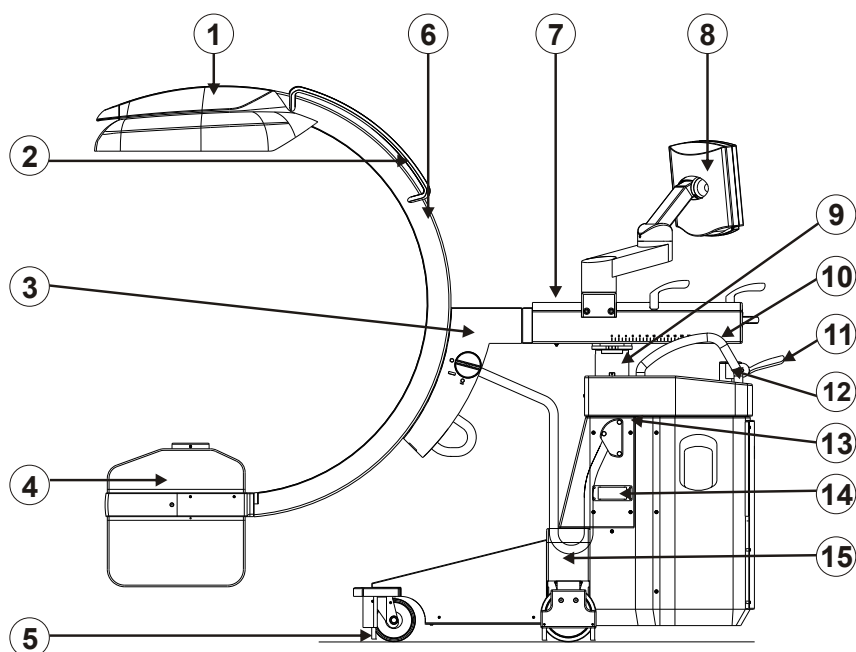
2.2.5 Echipament de protecție împotriva radiației

Recomandăm folosirea următoarelor echipamente de protecție împotriva radiației:

- Șorț de protecție împotriva radiației
- Ochelari de protecție împotriva radiației
- Guler pentru protecția glandei tiroide
- Mănuși de protecție împotriva radiației

2.3 Componentele sistemului

2.3.1 Suport mobil cu detector plat



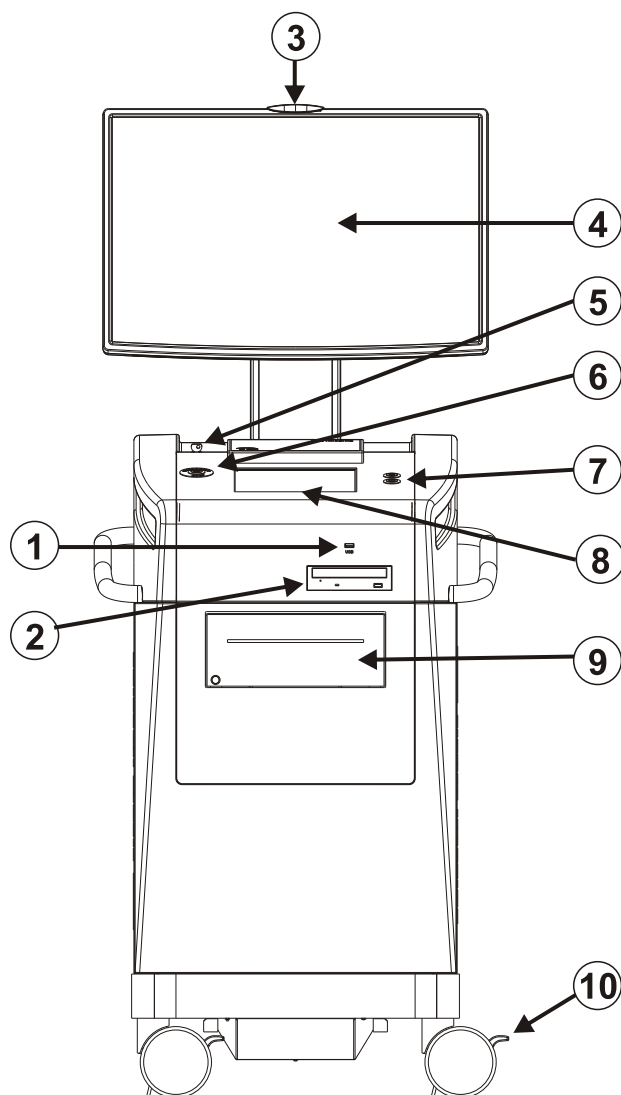
Ilustr. 1: Suport mobil cu detector plat

- | | | | |
|---|--------------------------------|----|--|
| 1 | Detector plat | 10 | Mâner |
| 2 | Mânere braț mobil | 11 | Braț de ghidare și frânare |
| 3 | Braț oscilant | 12 | Buton pentru oprirea de urgență |
| 4 | Generator | 13 | Conexiune pentru comutatorul de picior |
| 5 | Protecții cabluri | 14 | Conexiune pentru cablul de legătură |
| 6 | Braț mobil în „C” | 15 | Poziție de repaus protecție piele ^a |
| 7 | Car longitudinal | | |
| 8 | Panou de control Vision Center | | |
| 9 | Coloană de ridicare | | |

a: dacă este impus prin normativ

2.3.2 Car monitor

Vedere frontală car monitor



Ilustr. 2: Car monitor, vedere frontală

- | | | | |
|---|---------------------------------|----|---|
| 1 | Port USB | 7 | Buton Pornit/Oprit |
| 2 | Inscriptor DVD | 8 | Panou de control |
| 3 | Lampă control radiație | 9 | Imprimantă video |
| 4 | Monitor cu ecran plat | 10 | Pedală pentru frână și blocarea direcției |
| 5 | Comutator cu cheie Raze X | | |
| 6 | Buton pentru oprirea de urgență | | |