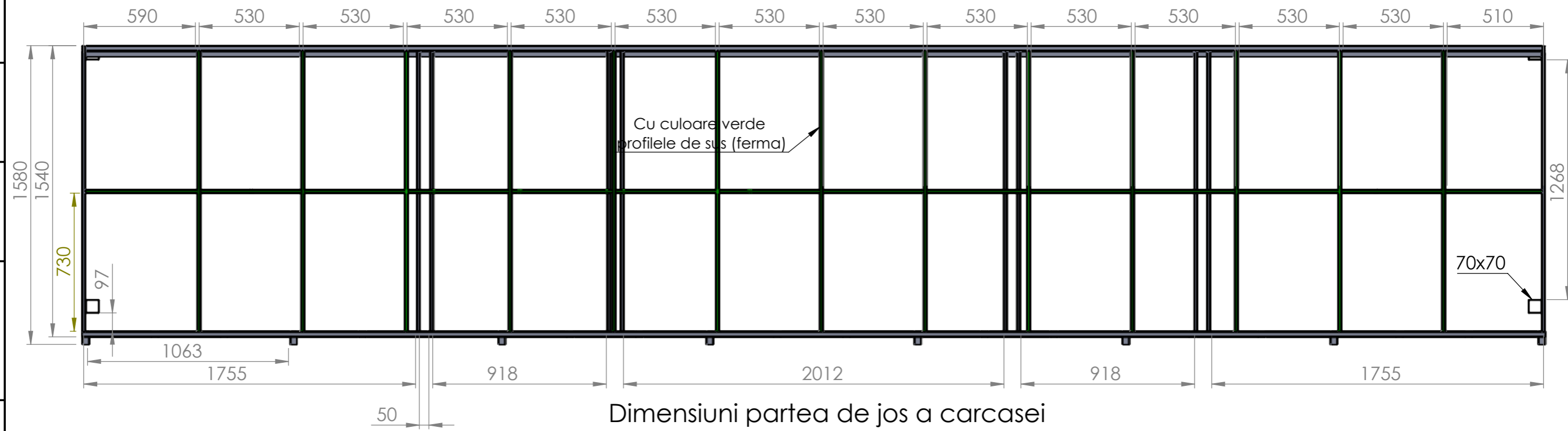


Dimensiuni partea de sus a carcasei



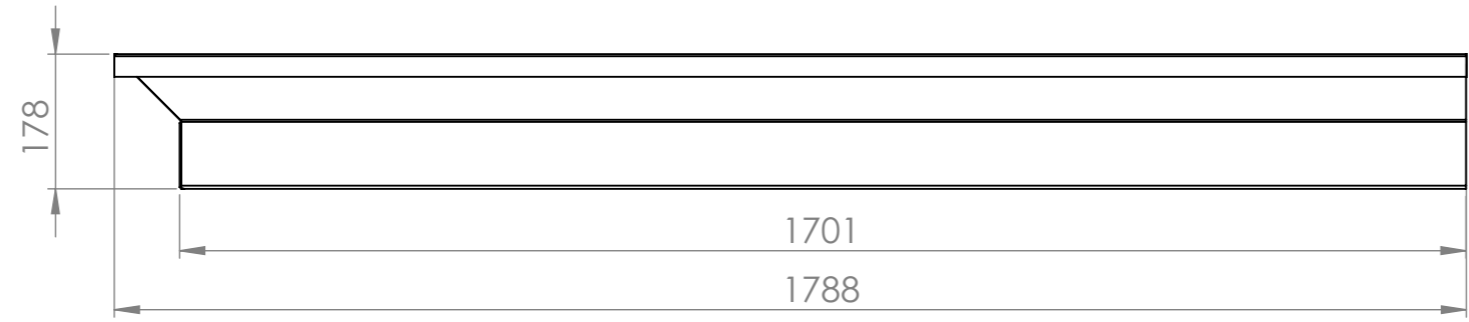
Dimensiuni partea de jos a carcasei

Mod	Coala	№ doc.	Semnăt.	Data

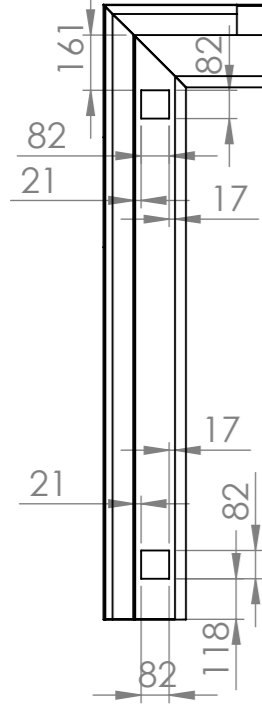
Stație (L-8) Carcasa acoperiș

Coala  
3



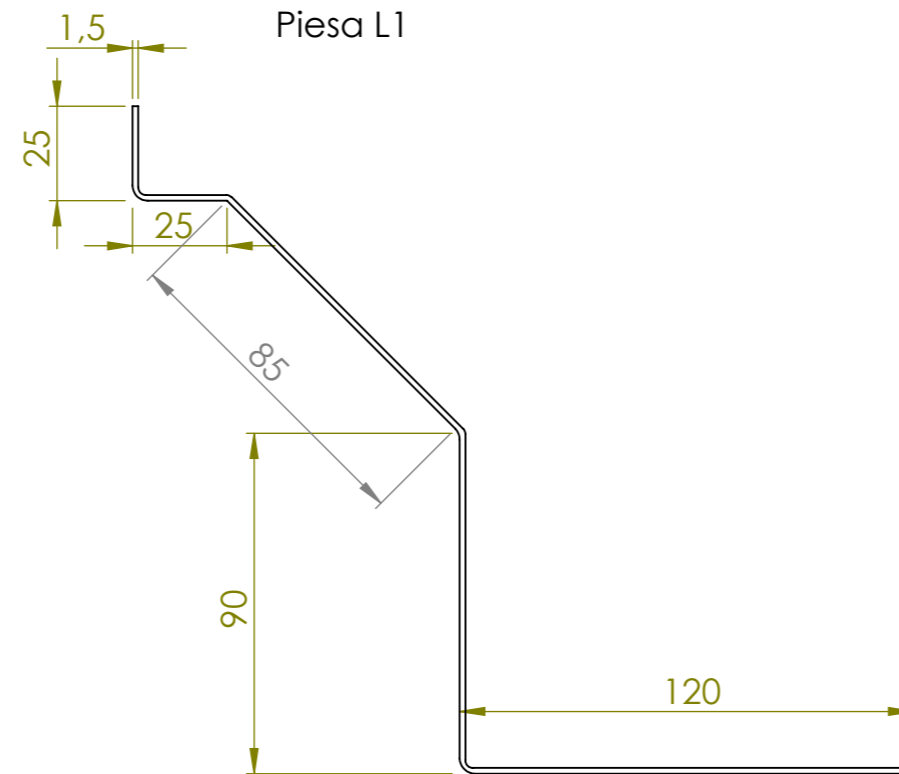


7950

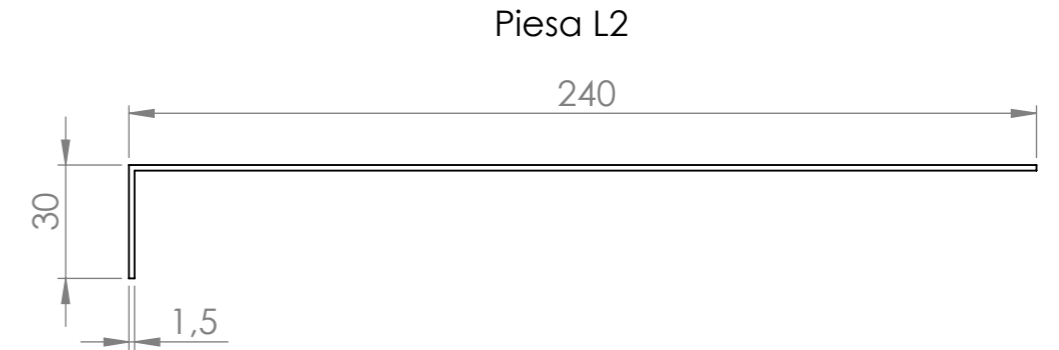


### Vederea de jos

120



Piesa L1

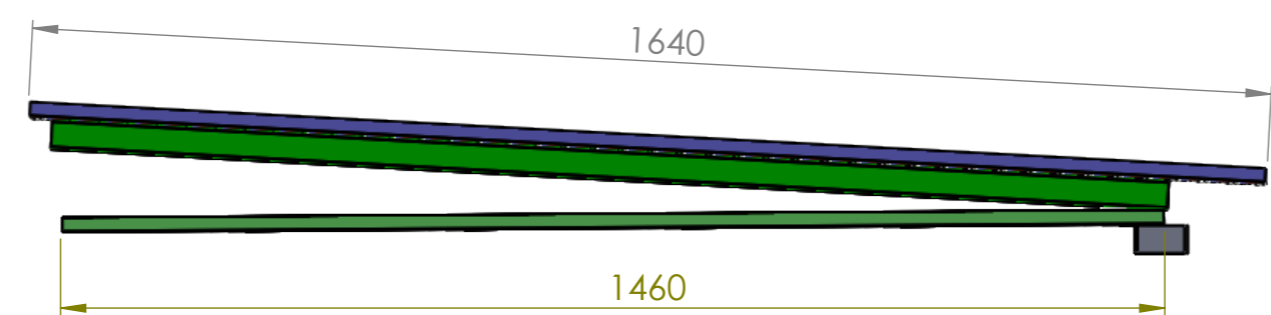
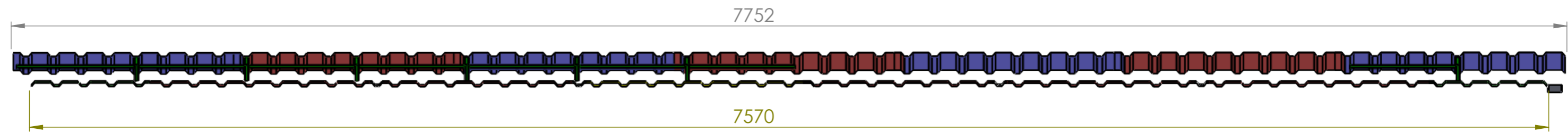
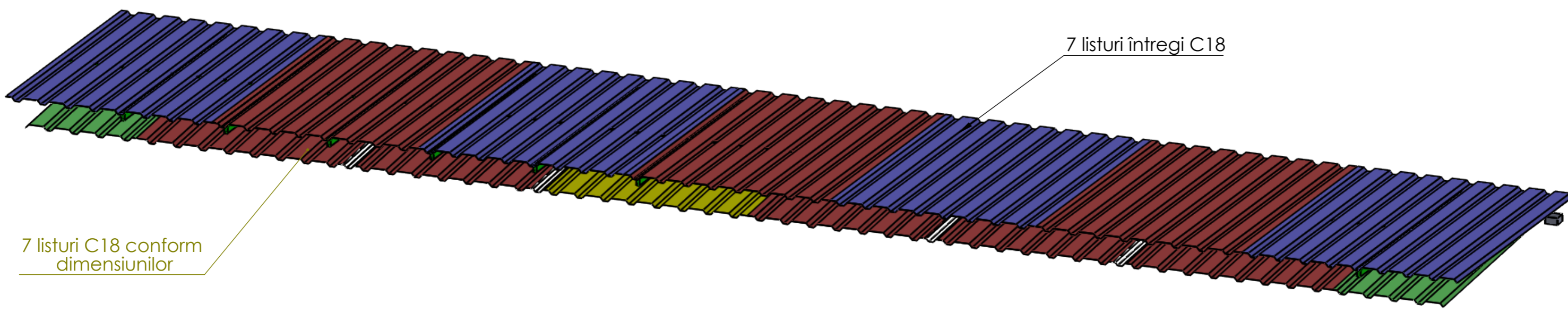


Piesa L2


Mod	Coala	№ doc.	Semnat.	Data

### Stație (L-8) Horboțica

Coala  
5

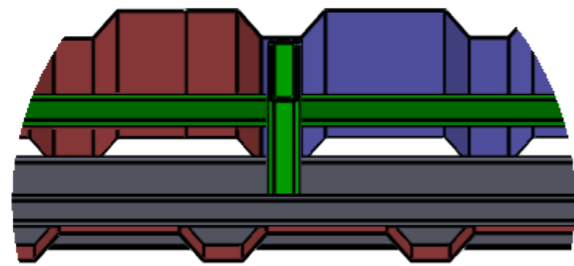
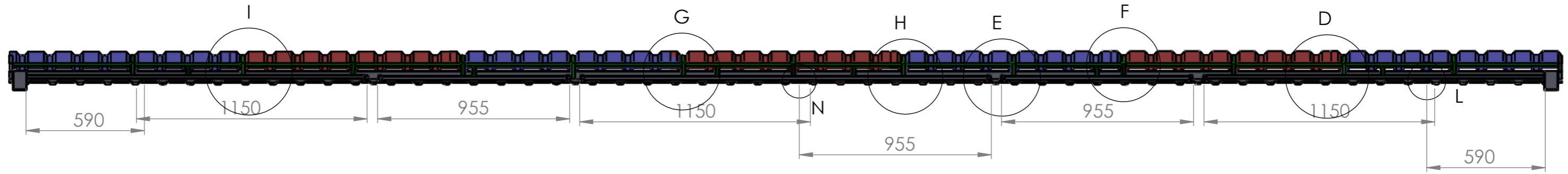



Mod	Coala	№ doc.	Semnat.	Data

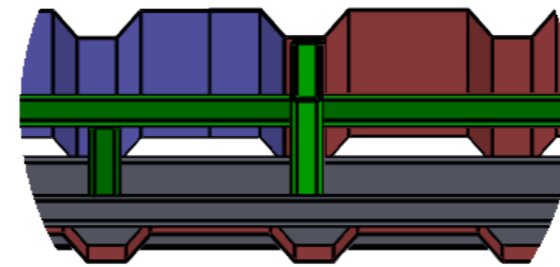
Stație (L-8) Tablă profilată

Coala  
6

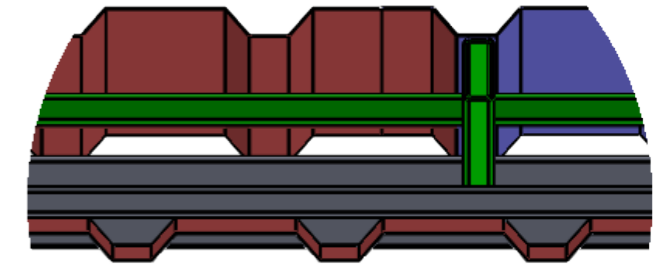
# Vederea din față



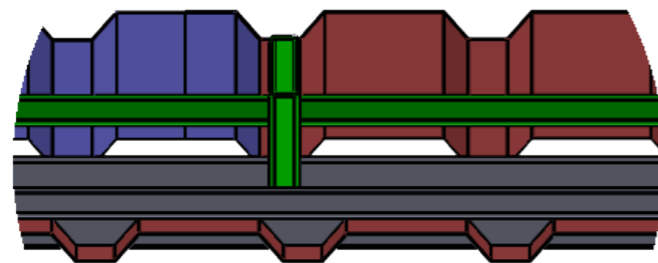
DETAIL H  
SCALE 1 : 5



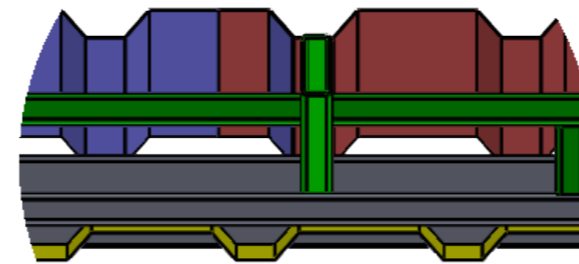
DETAIL F  
SCALE 1 : 5



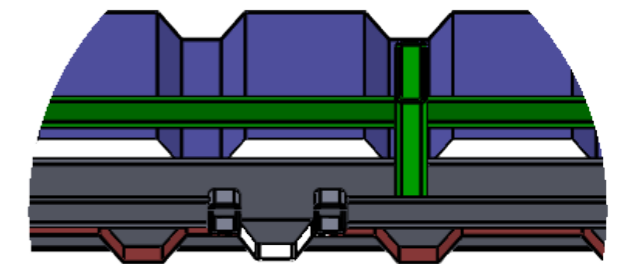
DETAIL D  
SCALE 1 : 5



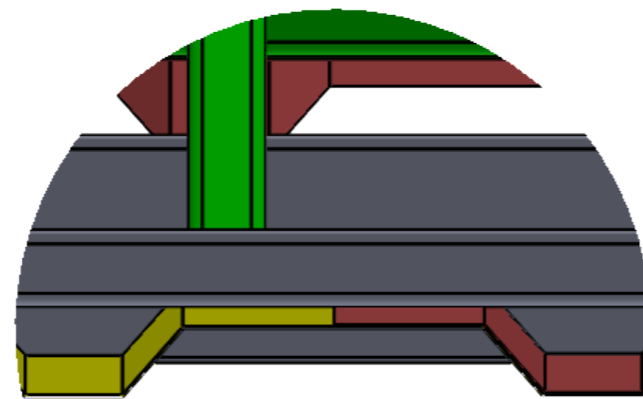
DETAIL I  
SCALE 1 : 5



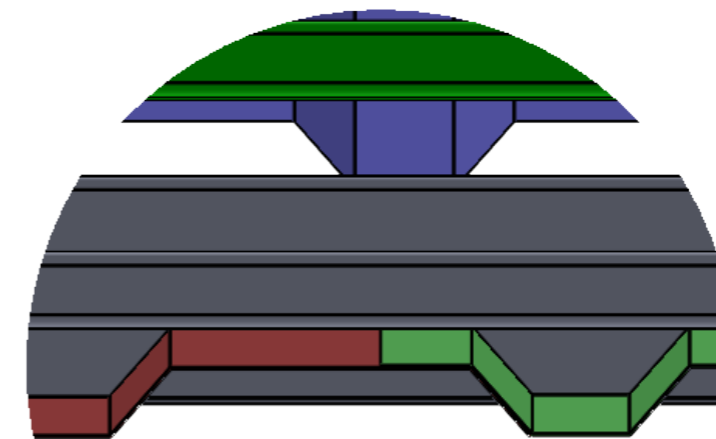
DETAIL G  
SCALE 1 : 5



DETAIL E  
SCALE 1 : 5



DETAIL N  
SCALE 1 : 2

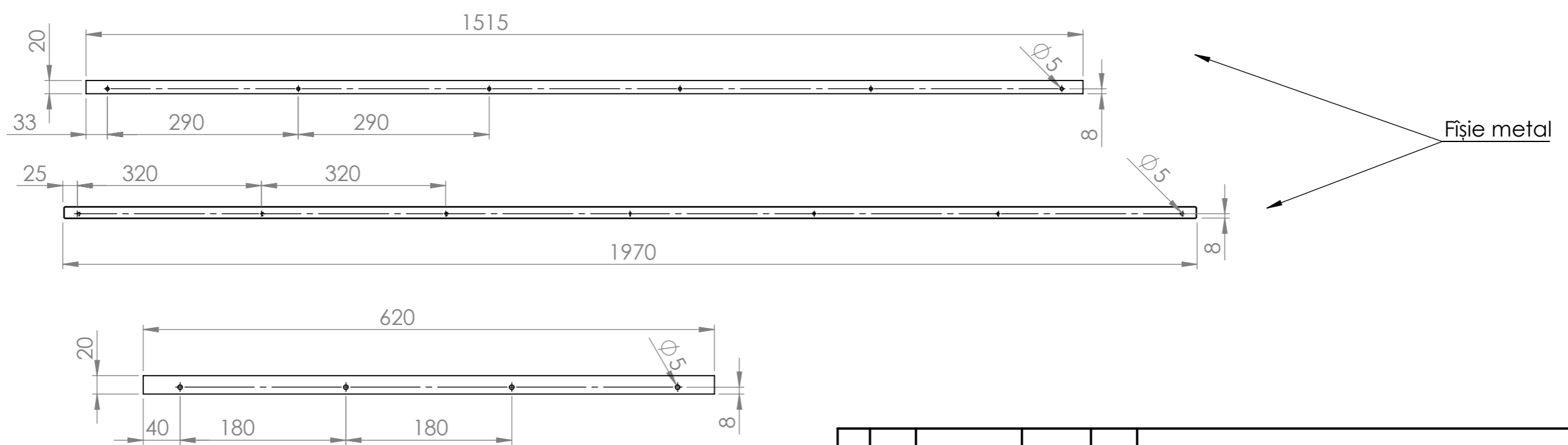
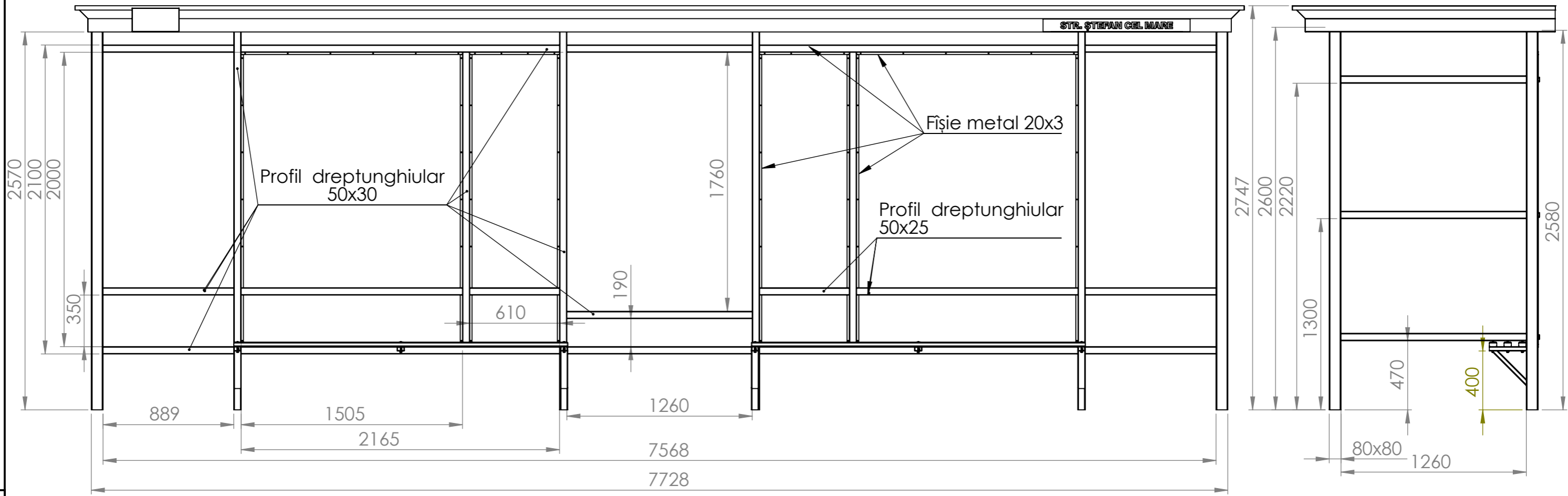


DETAIL L  
SCALE 1 : 2

Mod	Coala	№ doc.	Semnat.	Data

Stație (L-8) Stîcovka

Coala  
7




Mod	Coala	№ doc.	Semnat.	Data

Stație (L-8) Carcasa stație

Coala  
8

Îmbinare dezasamblabilă cu bulon M16

889

1505

610

1260

610

1505

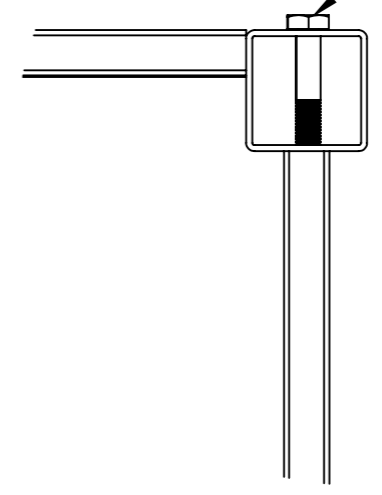
889

1260

Îmbinare prin sudare

### Vederea de sus

Bulon M16x85

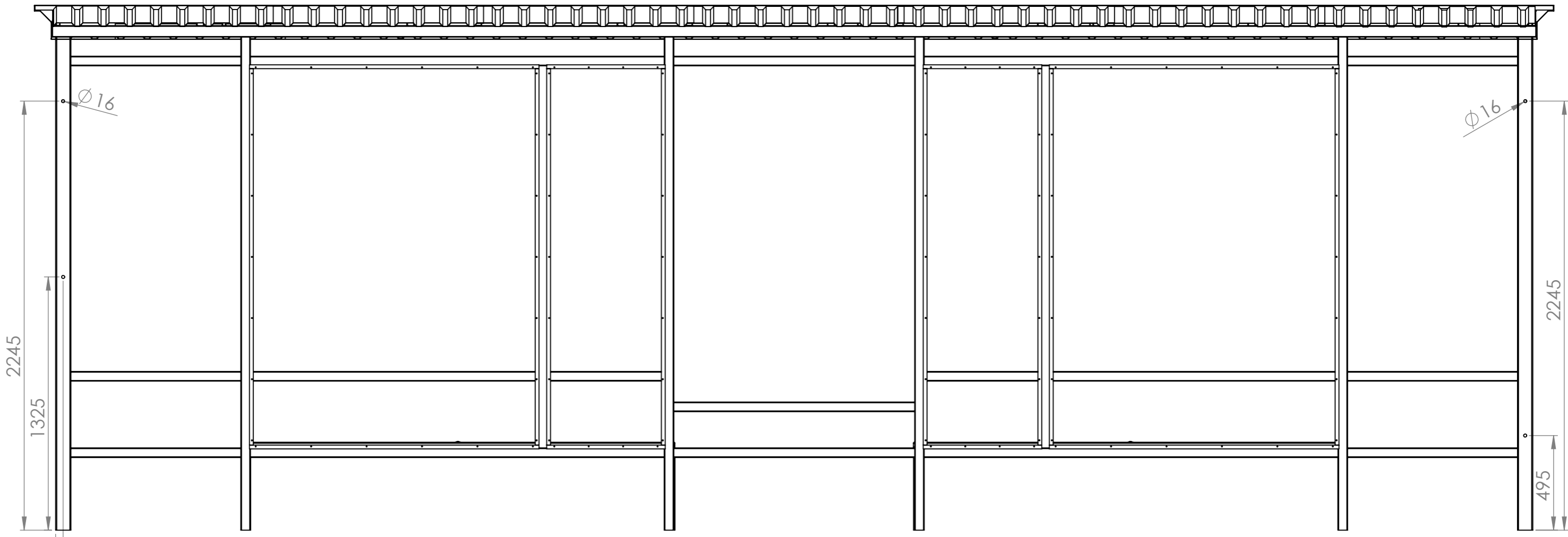


DETAIL O  
SCALE 1 : 5


Mod	Coala	№ doc.	Semnat.	Data

## Stație (L-8) Carcasa stație

Coala  
9

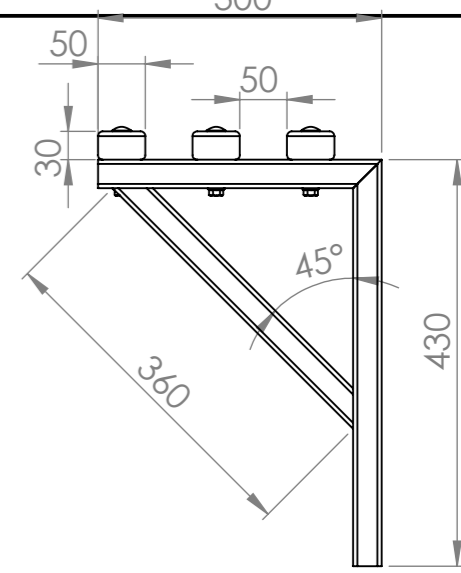
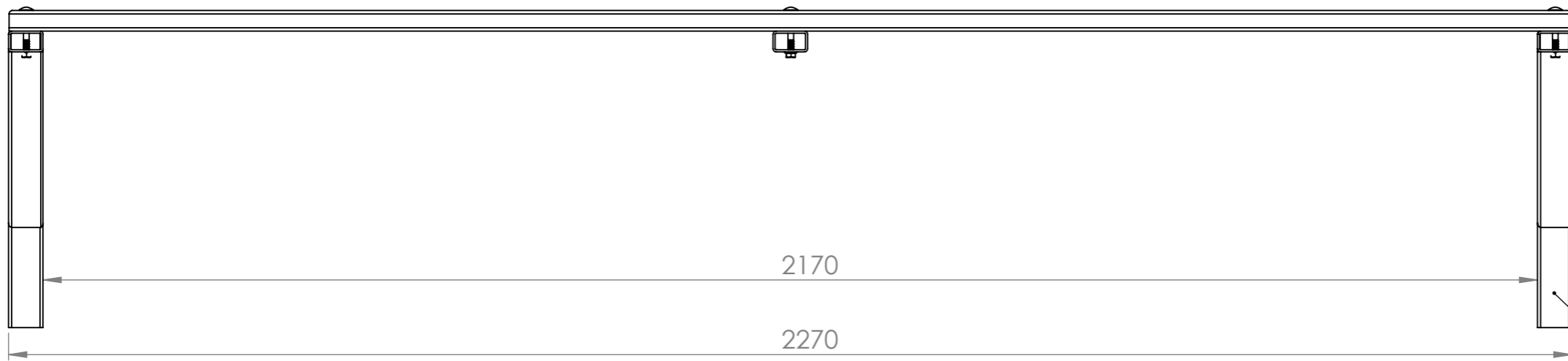


Vederea din spate

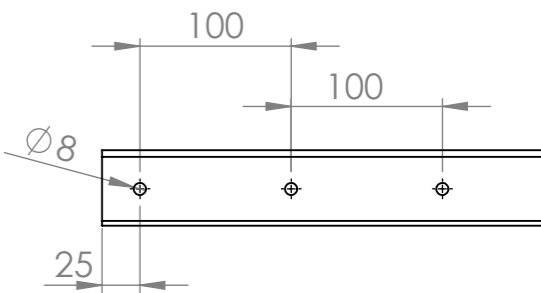
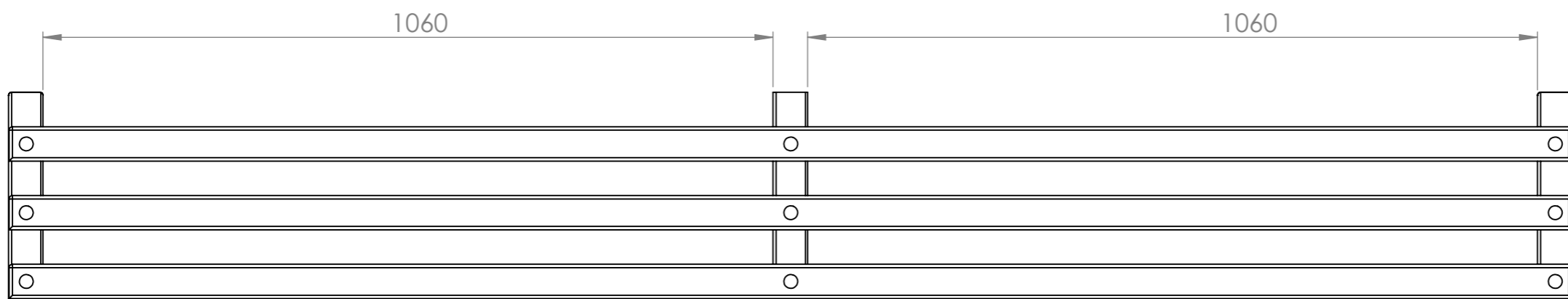
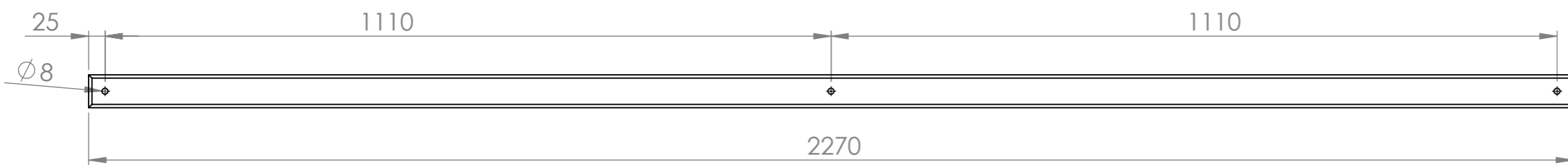
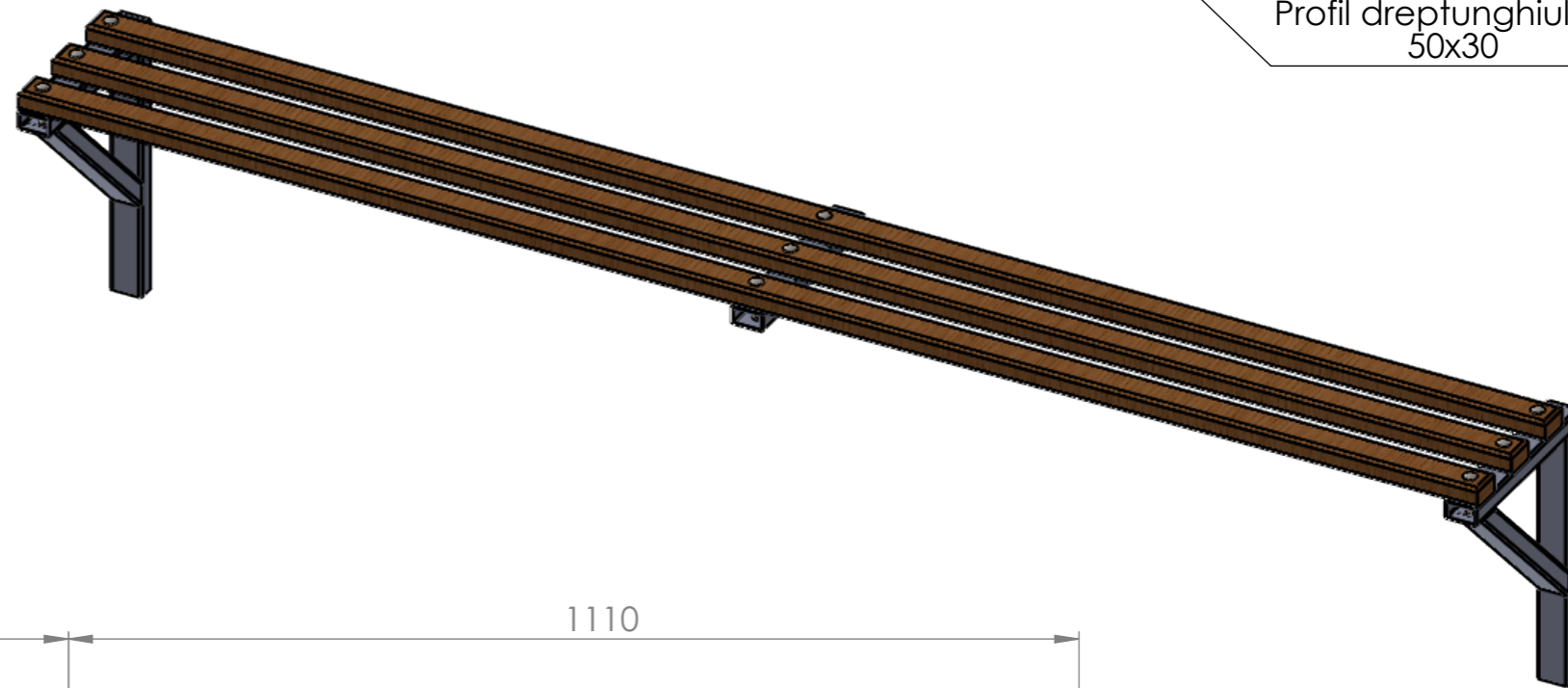

Mod	Coala	№ doc.	Semnat.	Data

Stație (L-8) Carcasa stație

Coala
10



Profil dreptunghiular  
50x30



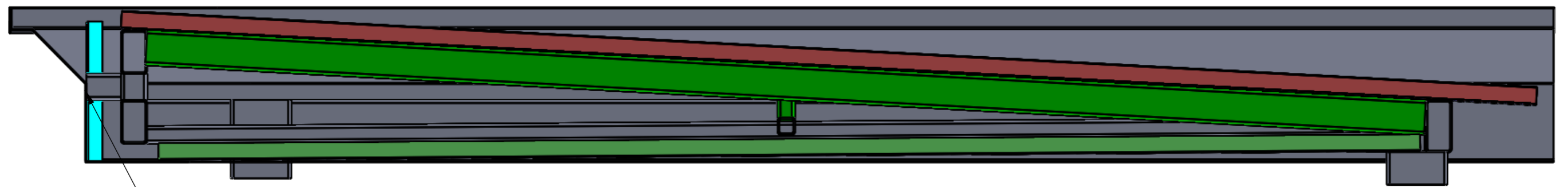
Mod	Coala	№ doc.	Semnat.	Data

Stație (L-8) Scaun

Coala  
11





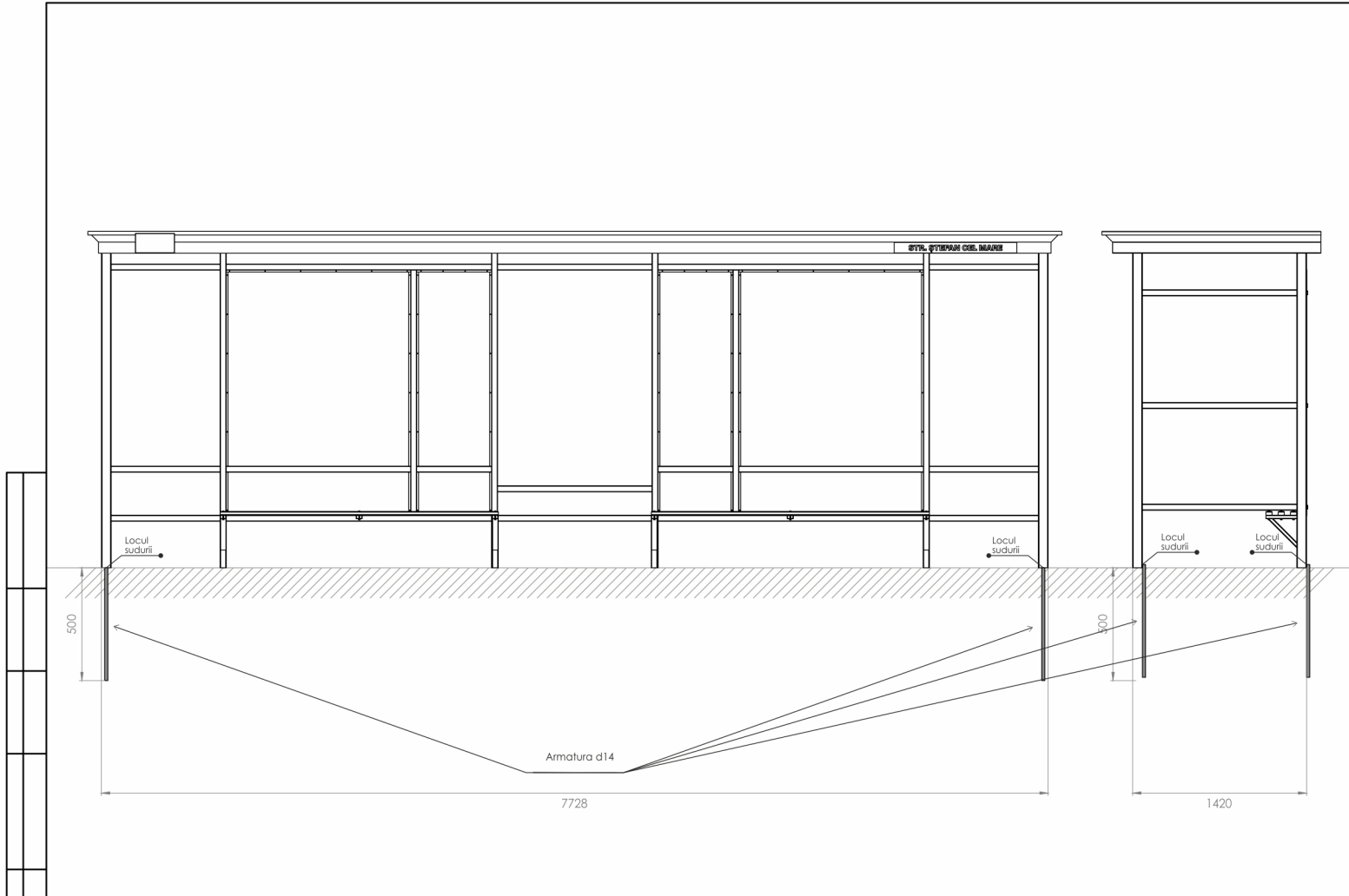


Fixare horboțică de carcasa stației  
(sudare)


Mod	Coala	№ doc.	Semnat.	Data

Stație (L-8) Vederea secțiune

Coala
14



Mod	Coala	Nr doc.	Semnat	Data	

Stație (L-8) Carcasa stație

Coala  
15