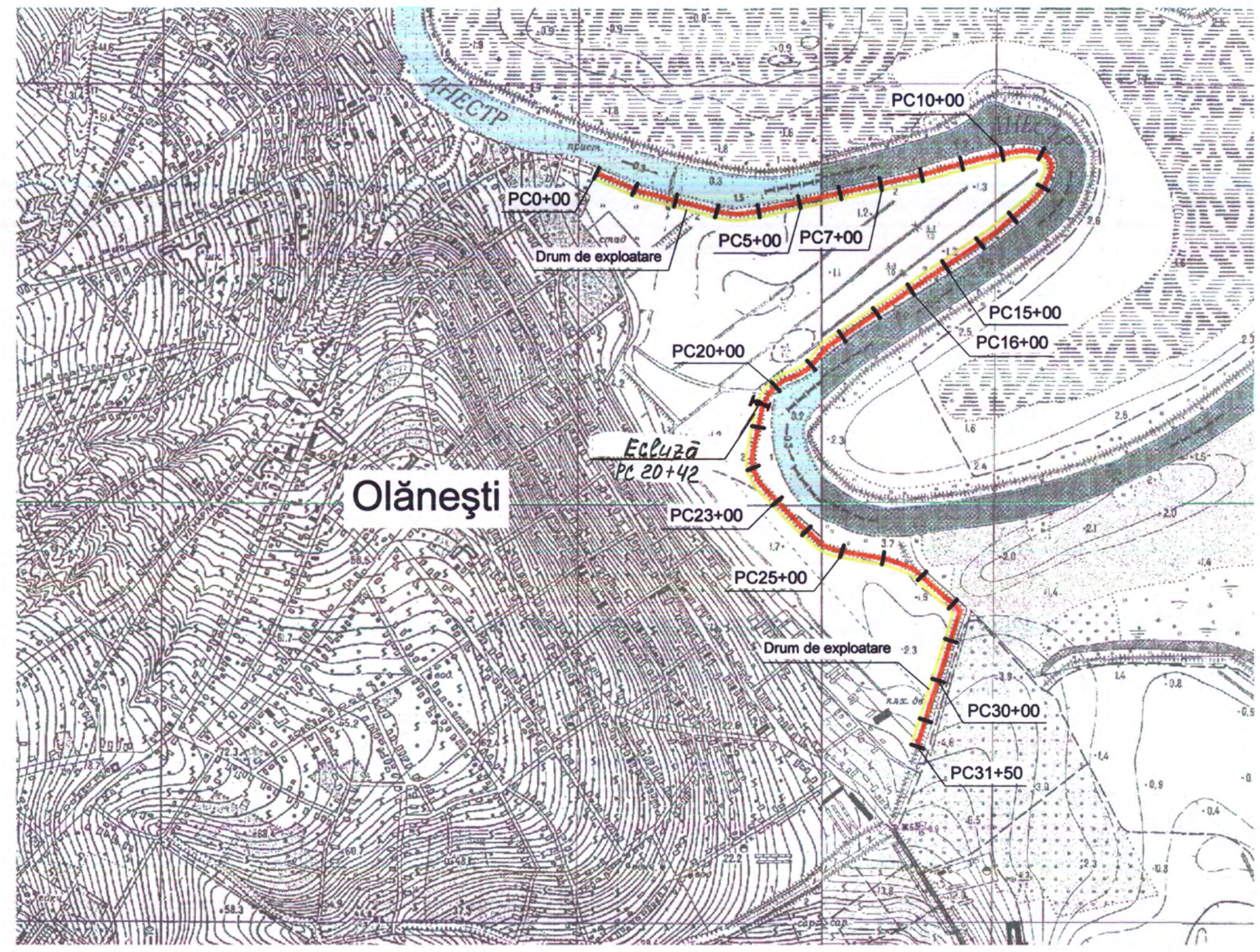




Plan general
S 1:10000



LEGENDĂ

Denumirea	Обозначение
Reconstrucția digului	
Drum de exploatare	

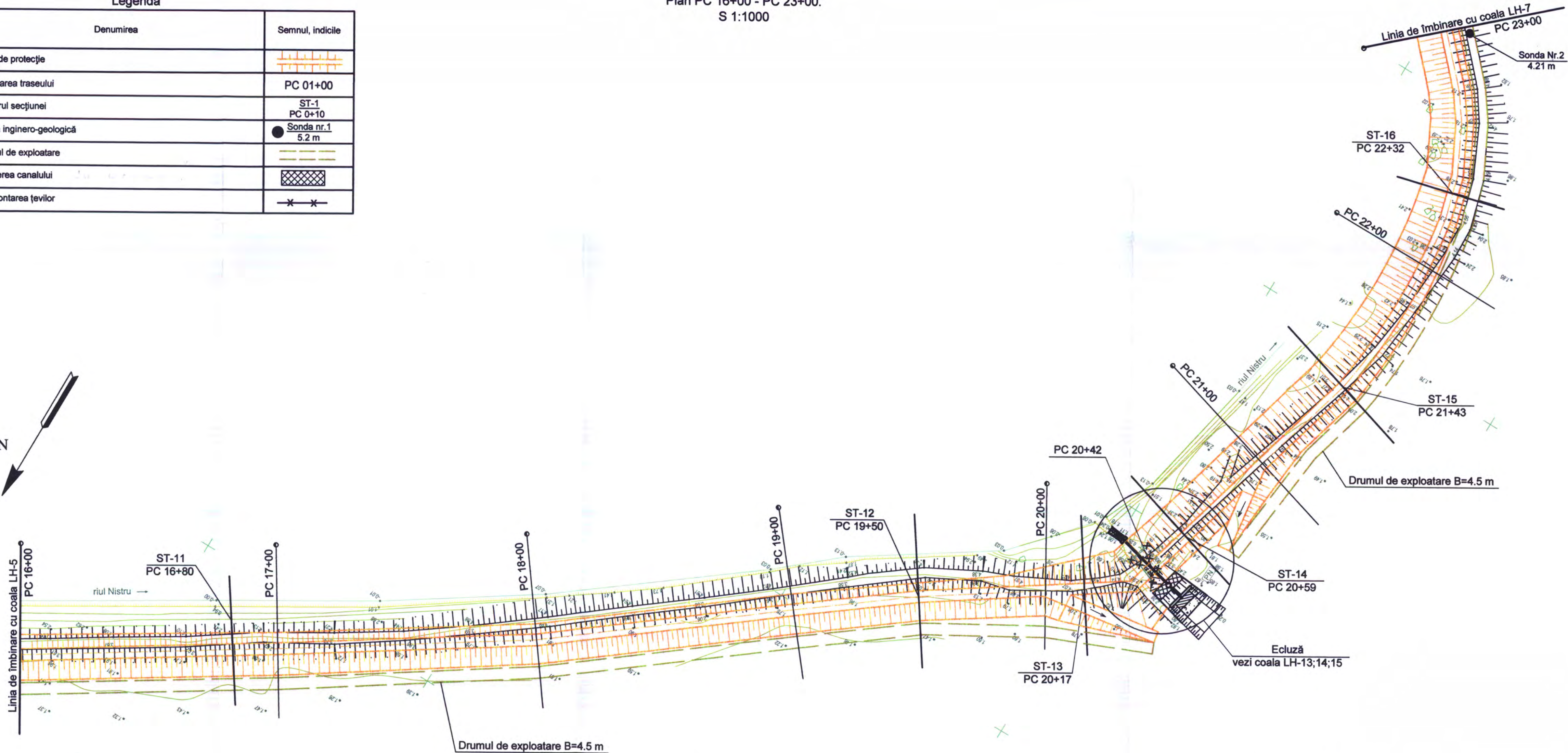
Nr. inv. orig. _____
Semn. data _____
În schimb. nr. _____

202049 - LH			
Reconstrucția digului de protecție în s.Olănești r-nul Ștefan-Vodă			
Lucrări hidrotehnice	FAZĂ	COALA	COLI
	PE	2	
Plan general S 1:10000			

Legenda

Denumirea	Semnul, indicile
Digul de protecție	
Pichetarea traseului	PC 01+00
Numărul secțiunii	ST-1 PC 0+10
Sonda inginero-geologică	Sonda nr.1 5.2 m
Drumul de exploatare	
Umplerea canalului	
Demontarea țevilor	

Plan PC 16+00 - PC 23+00.
S 1:1000



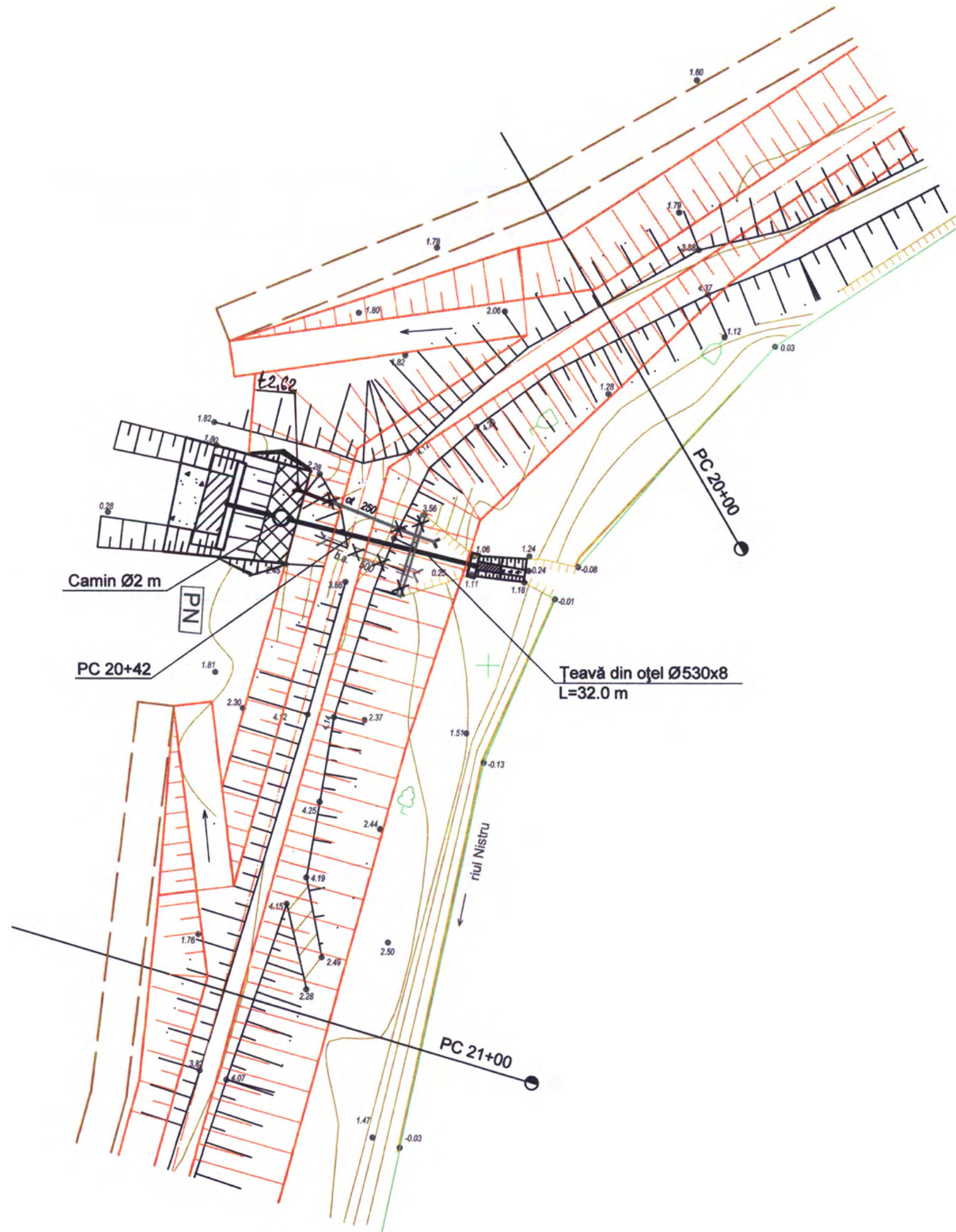
Notă:
1. Coala respectivă de citit cu coalele LH-9.

Nr. inv. orig. _____
Semn. data _____
In schimb. nr. _____

202049 - LH			
Reconstrucția digului de protecție în s. Olănești r-nul Ștefan-Vodă			
Lucrări hidrotehnice	FAZĂ PE	COALA 6	COLI
Plan PC 16+00 - PC 23+00. S 1:1000.			



Ecluză
PC 20+42
Plan Sc 1:500



Legenda

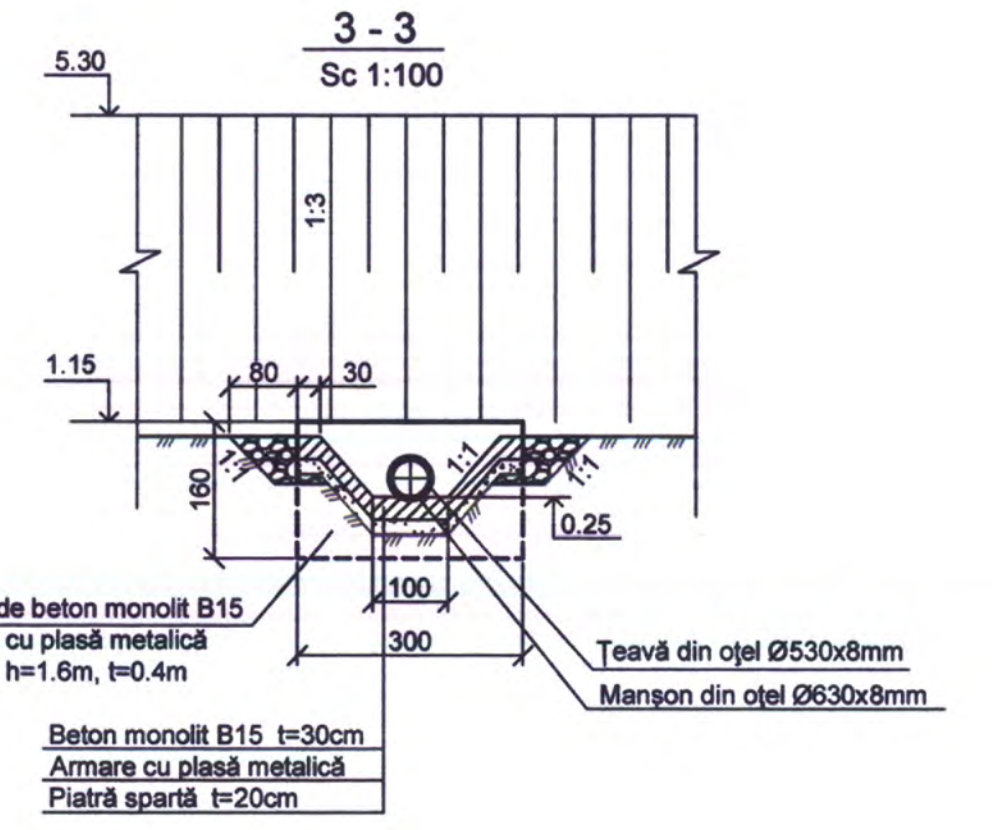
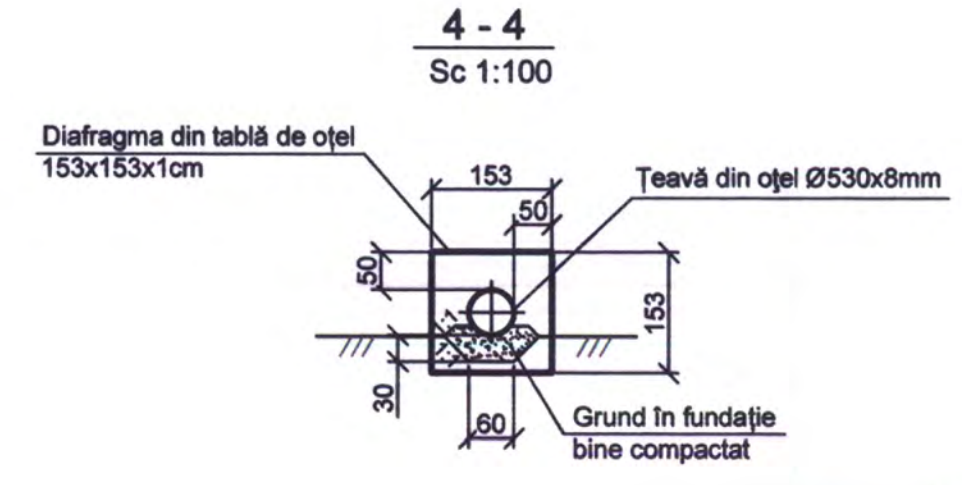
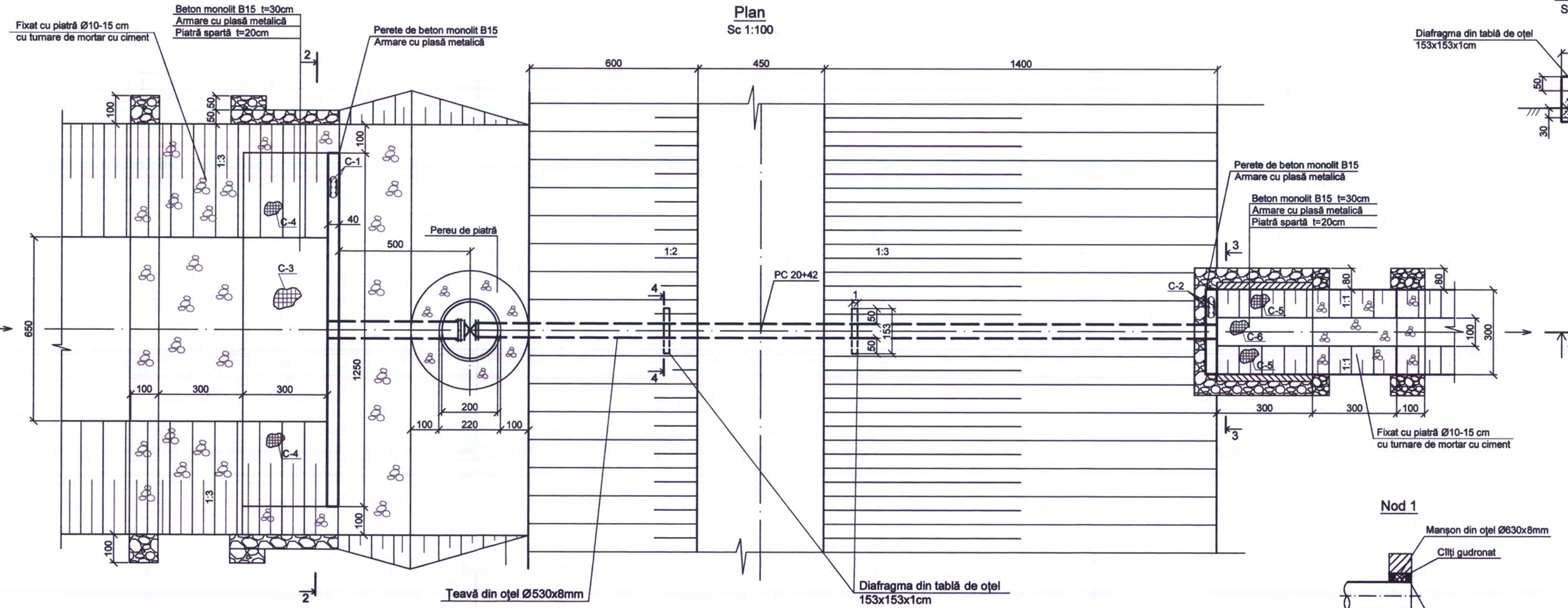
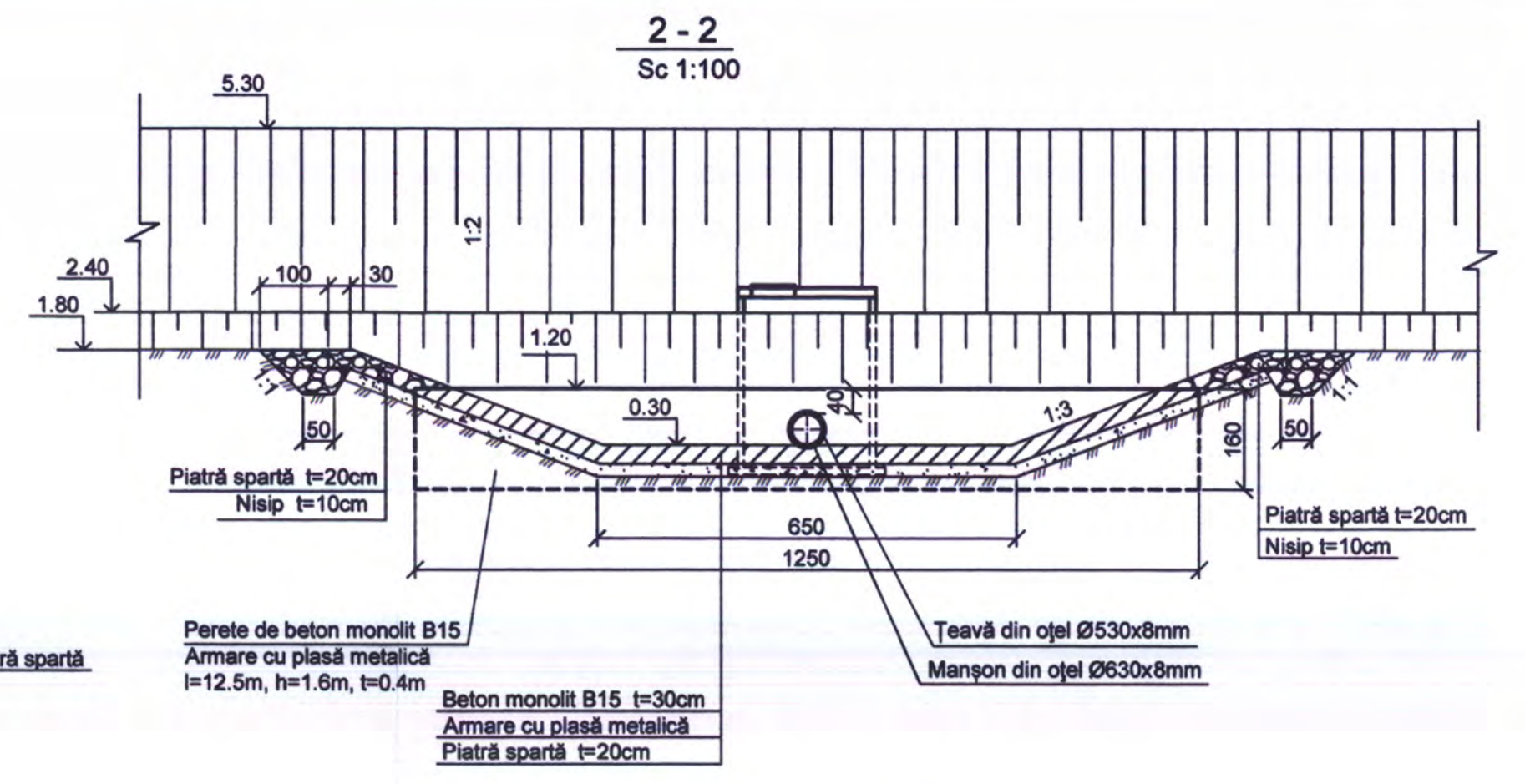
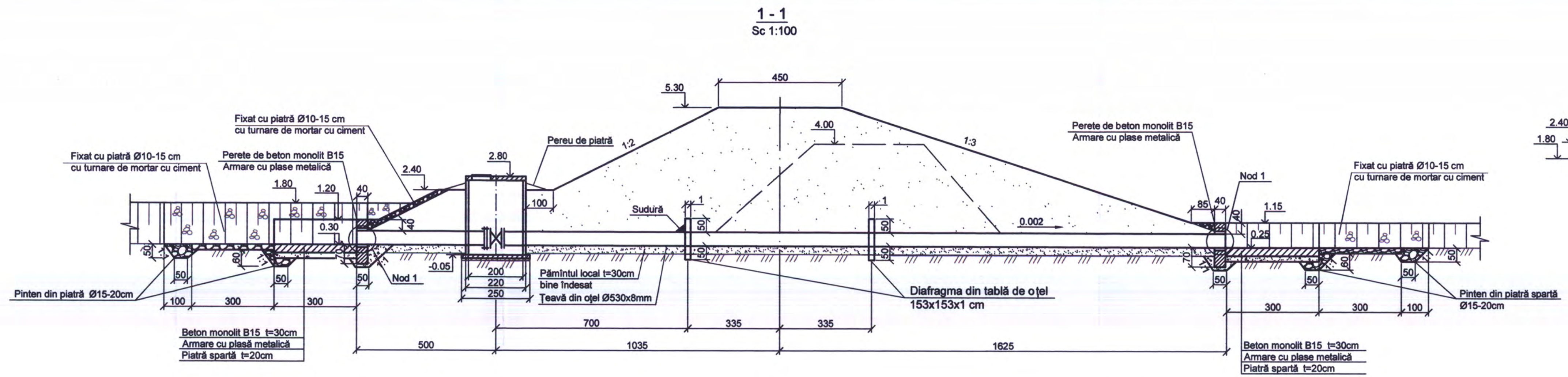
Denumirea	Semnul, indicile
Digul de protecție	
Pichetarea traseului	PC 21+00
Drumul de exploatare	
Umplerea canalului	
Demontarea țevilor	

Notă:

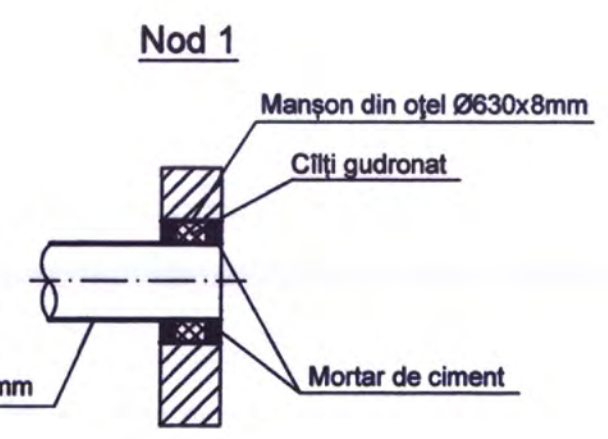
1. Coala respectivă de citit cu coalele LH-6; LH-14; LH-15.

Nr. inv. orig. Semn. data În schimb. nr.

202049 - LH			
Reconstrucția digului de protecție în s. Olănești riul Ștefan-Vodă			
Lucrări hidrotehnice	FAZĂ	COALA	COLI
	PE	13	
Ecluză PC 20+42. Plan Sc 1:500.			

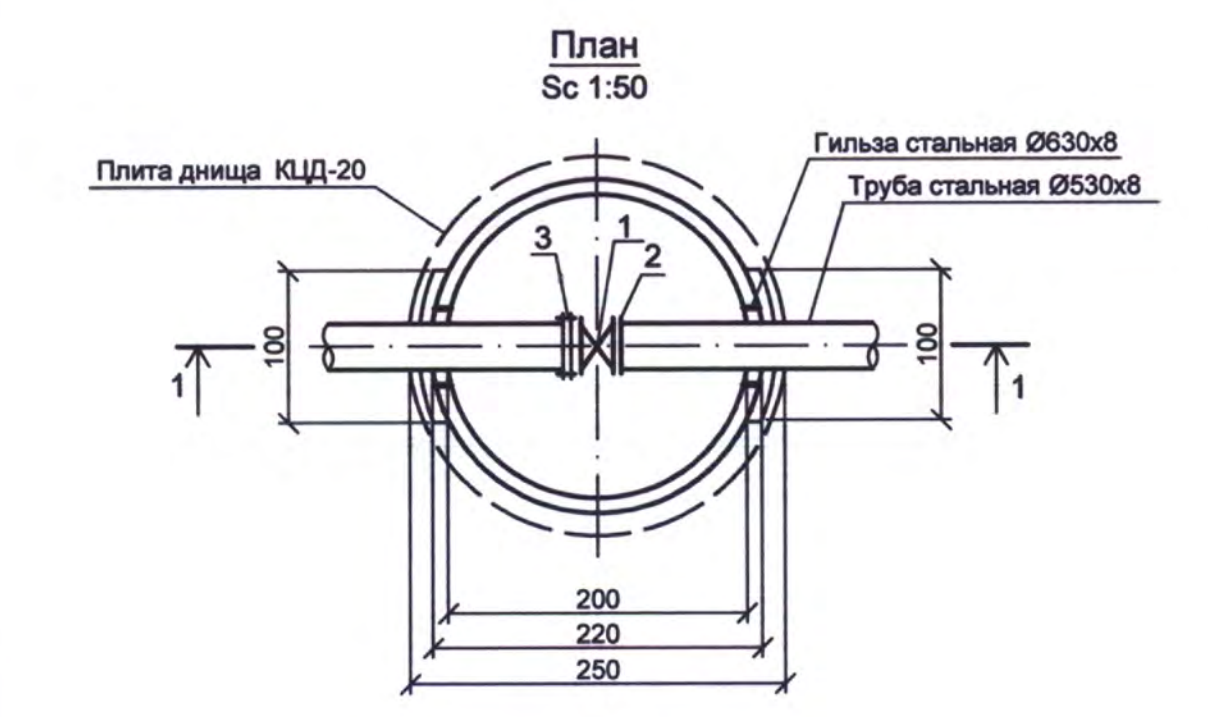
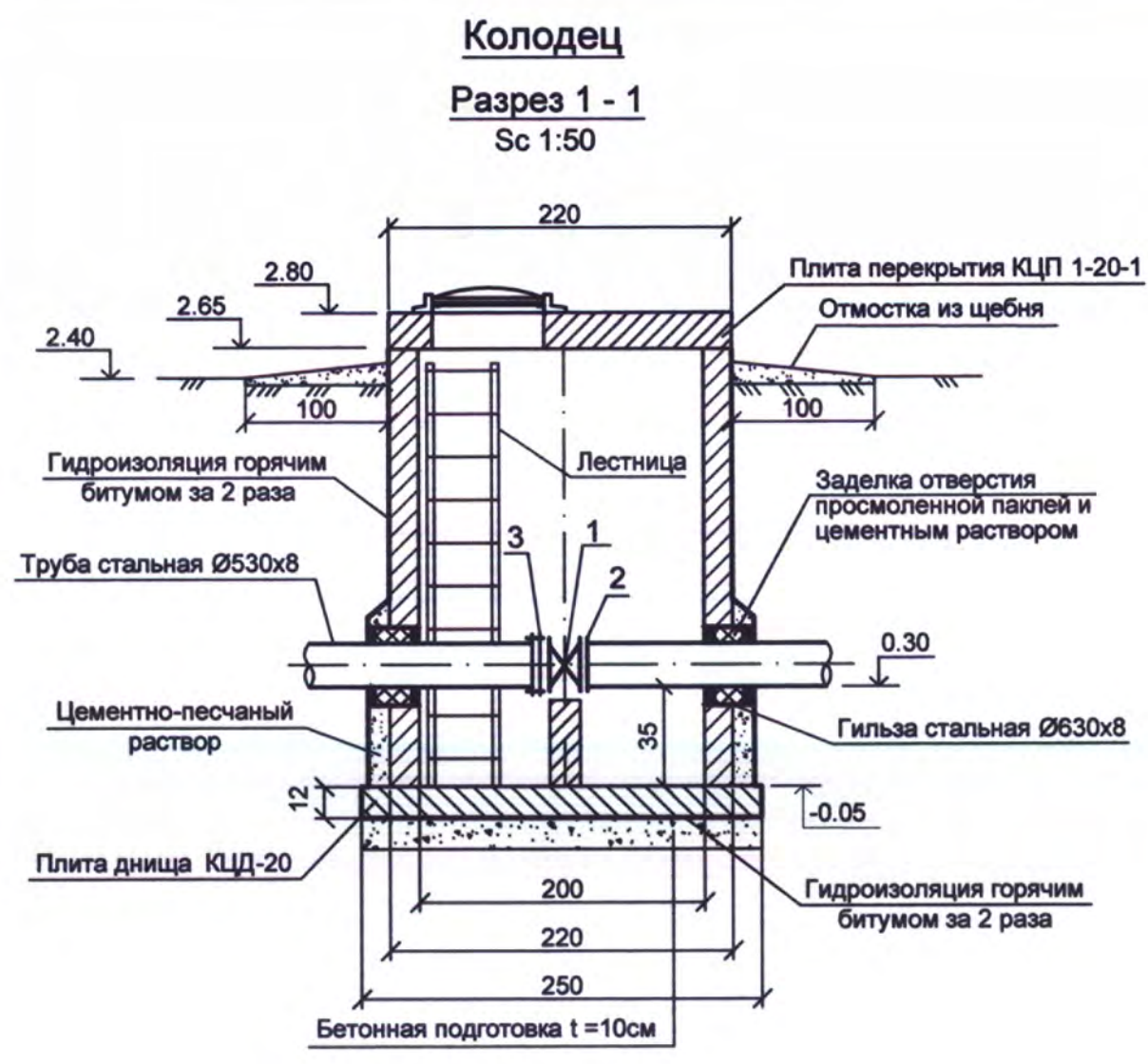


Note:
1. Coala respectivă de citit cu coala LH-6; LH-13; LH-15.
2. Dimensiunile sunt date în centimetri, cote în metri.
3. Specificaţia armaturii este expusă în coala LH-15.



202049 - LH			
Reconstrucţia digului de protecţie în s.Olăneşti r-nul Ştefan-Vodă			
Lucrări hidro tehnice	FAZĂ	COALA	COLI
Ecluză PC 20+42. Plan Sc 1:100. Secţiune 1-1; 2-2; 3-3; 4-4.	PE	14	

№ inv. orig. Semnatura, data In schiţă Nr.



Выборка материалов на колодец

№ п/п	Наименование	Ед. изм.	Кол-во
1	Плита перекрытия КЦП 1-20-1	шт / м³	1 / 0.51
2	Плита днища КЦД-20	шт / м³	1 / 0.59
3	Кольцо стеновое КЦ 20-6	шт / м³	2 / 0.84
4	Кольцо стеновое КЦ 20-6а	шт / м³	1 / 0.42
5	Кольцо стеновое КЦ 20-9а	шт / м³	1 / 0.59
6	Люк D=700мм ГОСТ 3634-90	шт / кг	1 / 69
4	Патрубок стальной (гильза) Ø630x8 L=200мм ГОСТ 10704-76	шт / кг	2 / 49
5	Лестница, уголок: 50x50x5 l=2.8м арматура: Ø18 АI l=0.48м	шт / кг шт / кг	2 / 29.4 9 / 12.5

Спецификация оборудования

№ п/п	Наименование	ГОСТ или Марка	Ед. изм.	Кол.	Масса, кг		Примечание
					Единицы	Общая	
1	Затвор Ø500 Ру=1.0 МПа		шт.	1	285	285	
2	Фланец ГСПП-500-1.0	ГОСТ 12820-80	шт.	2	16.10	32.20	
3	Монтажная вставка Ø500 мм		шт.	1	155	155	
4	Труба стальная Ø 530x8 мм	ГОСТ 10704-76	м	32	102.99	3295.7	
5	Патрубок стальной (гильза) Ø630x8 L=400мм	ГОСТ 10704-76	шт.	2	49.10	98.20	
6	Болт М30Х115.58	ГОСТ 7798-70*	шт.	60	0.886	53.16	
7	Гайка М30.5.02	ГОСТ 5915-70*	шт.	60	0.224	13.44	
8	Шайба 30.65.ГО2	ГОСТ6402-70*	шт.	60	0.05	3.0	

LISTA VOLUMELOR DE LUCRU

№	Denumirea lucrărilor	Unit.de măsură	Cantitatea
Устройство колодца из сборного железобетона диаметром 2 м			
1	Устройство бетонной подготовки t=10 см под днище колодца	м³	0.35
2	Монтаж плиты днища марка КЦД-20	шт	1
3	Монтаж стеновых колец КЦ 20-6; КЦ 20-6а; КЦ 20-9а	шт	4
4	Монтаж плиты перекрытия КЦП 1-20-1	шт	1
5	Гидроизоляция по наружной поверхности и днища колодца горячим битумом за 2 раза	м²	22.0
6	Люк D=700мм ГОСТ 3634-90	шт / кг	1 / 69
7	Монтаж лестницы из уголка 50x50x5 ГОСТ 8508-72 ступеньки из арматуры Ø18 АI ГОСТ 5781-82	кг кг	29.4 12.5
8	Устройство опорной тумбы из бетона В-15 под затвор и монтажную вставку	м³	0.1
9	Монтаж затвора Ø 500 Ру=1.0 МПа	шт	1
10	Монтаж монтажной вставки Ø 500	шт	1
11	Монтаж фланцев плоских приварных ГСПП-500-2.5	шт / кг	2 / 32.2
12	Монтаж гильзы из стальной трубы Ø620x8 для пропуска трубы L=200 мм	шт	2
13	Монтаж патрубков Ø 530x8 l=1.0 м	шт / кг	2 / 206.0
14	Окраска металлоконструкций водостойкой краской за 2 раза	м³	1.5
15	Заделка отверстия просмоленной паклей	шт / м	2 / 0.6
16	Заделка выходных отверстий цементно-песчаным раствором М100	м³	0.20
17	Устройство отмостки вокруг колодца из щебня t=20см	м²	1.0

СПЕЦИФИКАЦИЯ АРМАТУРЫ

№ позиции	Марка сетки	Эскиз	№ стержней	Диаметр, мм	Длина позиции, м	Количество стержней, шт	Общая длина, м	Масса, кг		Количество сеток, шт	Общая масса, кг
								Стержней	Сеток		
Входной оголовок	С-1		1	Ø10AIII	1.56	63	98.3	60	121	2	242
			2	Ø10AIII	12.46	8	99.7	61			
Выходной оголовок	С-2		3	Ø10AIII	1.56	15	23.4	14.5	29.2	2	58.4
			4	Ø10AIII	2.96	8	23.7	14.7			
Дно входного участка	С-3		5	Ø10AIII	2.96	33	97.7	60.3	120.1	1	120.1
			6	Ø10AIII	6.46	15	96.9	59.8			
Дно выходного участка	С-6		7	Ø10AIII	1.0	15	15.0	9.3	18.5	1	18.5
			8	Ø10AIII	2.96	5	14.8	9.2			
Откос входного участка	С-4		9	Ø10AIII	3.0	15	45.0	27.8	51.2	2	102.4
			10	Ø10AIII	2.7	14	37.8	23.4			
Откос выходного участка	С-5		11	Ø10AIII	1.4	15	21.0	13.0	22.3	2	44.6
			12	Ø10AIII	3.0	5	15.0	9.3			
Итого										586.0 кг	

LISTA VOLUMELOR DE LUCRU A ECLUZEI

N p/n	Наименование работ	Ед. изм.	кол-во
1	Снятие экскаватором растительного грунта с гребня и откосов разбираемого участка дамбы в отвал	м³	4
2	Перемещение отвалов растительного грунта бульдозером с перемещением на 20 м во временный кавальер	м³	4
3	Разработка грунта II гр. экскаватором в отвал	м³	400
4	Разработка грунта II гр. вручную под зубья	м³	5
5	Разработка грунта II группы экскаватором для демонтажа сущ. трубопроводов	м³	30
6	Перемещение грунта I гр. бульдозером во временные кавальеры с перемещением до 20 м	м³	405
7	Устр-во подготовки под трубы Ø530x8 из местного грунта	м³	9
8	Монтаж стальных труб Ø 530x8	м	30
9	Устройство колодца из сборного железобетона диаметром 2 м Н=2.7м	шт	1
10	Монтаж диафрагмы из стального листа t=10 мм	т	0.4
11	Усиленная гидроизоляция труб Ø530x8 и диафрагм	м²	59
12	Устройство подготовки из щебня втрамбованного в грунт (под бетонные стенки и облицовку) t=20 см	м³	16
13	Устройство зубьев из камня Ø15-20 см	м³	16
14	Укладка монолитного ж.-бет. В 15, W6 в стенку t=40см на входном оголовке	м³	8
14	Монтаж арматурных стержней Ø10 AIII	кг	242
15	Укладка монолитного жел.-бет. В15, W6 в дно входного оголовка	м³	5.9
15	Монтаж арматурных стержней Ø10 AIII	кг	120.1
16	Укладка монолитного жел.-бет. В15, W6 в откосы входного оголовка	м³	6.3
16	Монтаж арматурных стержней Ø10 AIII	кг	102.4
17	Укладка монолитного жел.-бет. В15, W6 в стенку выходного оголовка.	м³	2.0
17	Монтаж арматурных стержней Ø10AIII	кг	58.4
18	Укладка монолитного жел.-бет. В15, W6 в дно выходного оголовка	м³	0.9
18	Монтаж арматурных стержней Ø10 AIII	кг	18.5
19	Укладка монолитного жел.-бет. В15, W6 в откосы выходного оголовка	м³	3.5
19	Монтаж арматурных стержней Ø10 AIII	кг	44.6
20	Окраска бетонных поверхностей, соприкасающихся с грунтом горячим битумом за 2 раза по бензино-битумной грунтовке	м²	22
21	Устройство песчаной подготовки толщиной 10 см (под крепление камнем)	м³	14
22	Крепление дна и откосов каналов камнем Ø5-20см t=30см с проливкой цементным раствором М-50	м³	40
23	Разработка отвалов грунта II гр. бульдозером Т-170м с перемещением на расстояние до 20м в тело дамбы	м³	405
24	Обратная засыпка грунта вручную с уплотнением вручную с уплотнением пневмотрамбовками с доведением плотности грунта до 1.65 т/м3	м³	75
25	Обратная засыпка траншей механизмами с уплотнением грунта вручную пневмотрамбовками с доведением плотности грунта до 1.65 т/м3	м³	330

Примечание: Все работы выполняются в условиях водного хозяйства.

Note
1. Coala respectivă de citit cu coala LH-14; LH-10.
2. Dimensiunile sunt date în centimetri, cote în metri.

202049 - LH			
Reconstrucția digului de protecție în s.Oliănești r-nul Ștefan-Vodă			
Lucrări hidrotehnice	FAZĂ	COALA	COLI
	PE	15	
Ecluză PC 20+42. Specificația utilajului. Volume de lucru.			