

# ЗАТВОР ПОВОРОТНЫЙ ДИСКОВЫЙ / 3800 ФЛАНЦЕВЫЙ - ДВОЙНОЙ ЭКСЦЕНТРИСИТЕТ



РУ 10-16-25  
ДУ100 → ДУ2000

## СТАНДАРТЫ ПРОИЗВОДСТВА

ДИЗАЙН	TS EN 593
ПРИСОЕДИНЕНИЕ	ТИП WAFER TS EN 1092-2 / ISO 7005-2
ФЛАНЕЦ-ФЛАНЕЦ	TS EN 558 Ser1 14 / DIN 3202 F4
ИСПЫТАНИЯ	TS EN 12266-1
МАРКИРОВКА	TS EN 19

## ОСНОВНЫЕ ХАРАКТЕРИСТИКИ

- Затвор поворотный дисковый, с двойным эксцентриситетом, серии 3800 гарантирует 100% герметичность посредством установки затвора перпендикулярно оси трубопровода, диска вращающегося на четвертьоборота (90 градусов) и седла корпуса из нержавеющей стали, позволяющее полностью защитить от коррозии.
- Корпус и диск выполнены из высокопрочного чугуна, что гарантирует высокую долговечность в трубопроводе. Высокая степень сопротивления гидроударам.
- Дизайн диска позволяет снизить потери давления.
- Уплотнение, выполненное из ЭПДМ или НБР легко заменяемо.
- Внутреннее и внешнее эпоксидно-порошковое покрытие минимальной толщиной 300 мкм
- Благодаря редуктору, управление затвором возможно при меньшем усилии.
- Затвор подлежит автоматизации. На затвор может устанавливаться как пневматический, так и электропривод. Верхний фланец позволяет монтаж приводов без дополнительных частей.

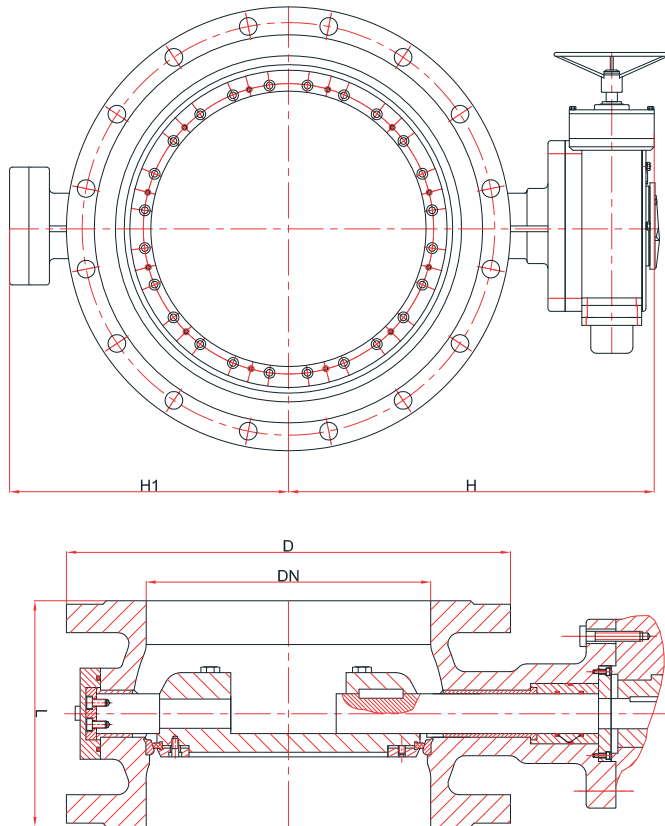
## ОБЛАСТЬ ПРИМЕНЕНИЯ

Сточные воды, водораспределение, водоочистка, вентиляция.

## ТЕМПЕРАТУРА

- +130 °С (ЭПДМ)
- +100 °С (НИТРИЛ)

## ТЕХНИЧЕСКИЙ ЧЕРТЕЖ



## ДЕТАЛИ И МАТЕРИАЛЫ

КОРПУС	EN-GJL-400 ВЫСОКОПРОЧНЫЙ ЧУГУН (GGG40) EN-GJL-500 ВЫСОКОПРОЧНЫЙ ЧУГУН (GGG50)
ДИСК	EN-GJL-400 ВЫСОКОПРОЧНЫЙ ЧУГУН (GGG40) EN-GJL-500 ВЫСОКОПРОЧНЫЙ ЧУГУН (GGG50)
ШТОК	1.4021 - AISI 420 НЕРЖАВЕЮЩАЯ СТАЛЬ
СЕДЛО	ЭГДМ НИТРИЛ ВИТОН
ПОКРЫТИЕ	ЭПОКСИДНО ПОРОШКОВОЕ ПОКРЫТИЕ

ДУ	РУ 10						РУ 16						РУ 25					
	РАЗМЕРЫ				ПОКАЗАТЕЛИ		РАЗМЕРЫ				ПОКАЗАТЕЛИ		РАЗМЕРЫ				ПОКАЗАТЕЛИ	
Ømm	D	L	H	H1	КРУТЯЩИЙ МОМЕНТ	ВЕС/ КГ	D	L	H	H1	КРУТЯЩИЙ МОМЕНТ	ВЕС/ КГ	D	L	H	H1	КРУТЯЩИЙ МОМЕНТ	ВЕС/ КГ
100	220	190	212	135	70	35	220	190	212	135	70	35	235	190	212	135	70	38
125	250	200	225	140	70	40	250	200	225	140	70	40	270	200	225	140	70	44
150	285	210	237	162	80	45	285	210	237	162	80	45	300	210	237	162	80	50
200	340	230	318	180	80	57	340	230	318	180	80	57	360	230	318	180	80	60
250	395	250	355	215	100	70	405	250	355	215	100	70	425	250	355	215	100	75
300	445	270	390	250	115	120	460	270	390	250	115	130	485	270	390	250	115	135
350	505	290	425	275	115	150	520	290	425	275	115	162	555	290	425	275	115	168
400	565	310	465	310	125	190	580	310	465	310	125	198	620	310	465	310	125	205
450	615	330	500	350	150	210	640	330	500	350	150	225	670	330	500	350	150	235
500	670	350	545	375	160	240	715	350	545	375	160	270	730	350	545	375	160	285
600	780	390	630	440	175	380	840	390	630	440	175	430	845	390	630	440	175	448
700	895	430	705	500	185	450	910	430	705	500	185	490	960	430	705	500	185	532
800	1015	470	765	560	185	665	1025	470	765	560	185	705	1085	470	765	560	185	750
900	1115	510	850	635	230	880	1125	510	850	635	230	957	1185	510	850	635	230	1002
1000	1230	550	920	710	290	1130	1255	550	920	710	290	1246	1320	550	920	710	290	1338

Производство больших диаметров по запросу клиента.