

**S.A. «AGROMAȘINA»**

**Cod NM MD 8432 30 900**

***AGREGAT PENTRU  
SĂDIREA POMILOR/VIEI***

***ASV - 4***

**Pașaport tehnic  
ASV 4. 00. 000 PT**

**mun. Chișinău**

## OBLIGAȚII DE GARANȚIE

Întreprinderea-productoare garantează corespunderea agregatului **ASV-4** cu prevederile prescripții tehnice cu condiția respectării de către utilizator a regulilor de exploatare și deservire stabilite în ghidul de exploatare.

Termenul de garanție se stabilește **de 12 luni** de la data comercializării agregatului beneficiarului.

Garanția nu se referă la defectele, care au avut loc în urma exploatării ne corecte, transportare, păstrarea sau folosirea articolului nu după destinație, schimbarea construcției, reparației consumatorului.

**În acest caz articolul este scos din perioada de garanție.**

În cazul când lipsește nota despre livrare, termenul de garanție se calculează de la data fabricării articolului de către întreprinderea-productoare.

**Reparația de garanție sau schimbarea pieselor defectate se efectuează la prezentarea fișei tehnice cu aplicarea datei comercializării și înștiințarea întreprinderii - producătoare** despre defectul apărut pe adresa **S.A. "Agrpomașina"**, mun.Chișinău, str.Uzinelor, 21, tel.(373 22) 47-12-16, 47-05-03 sau 47-12-01 indicînduse următoarele date:

- denumirea articolului;
- numărul de fabrică;
- data fabricării;
- caracterul defectului;
- numele, prenumele consumatorului sau denumirea firmei;
- adresa, telefonul consumatorului sau firmei.

## 1. DESTINAȚIA AGREGATULUI

1.1. Agregatul **ASV – 4** este destinat pentru sădirea pomilor și a viei în soluri cu suprafață netedă și cu înclinare pînă la 8°, cît și pentru a pompa apa din bazine și distribuirea ei la ferme de creștere a animalelor, stingerea incendiilor , spălarea tehnicii agricole și alte lucrări.

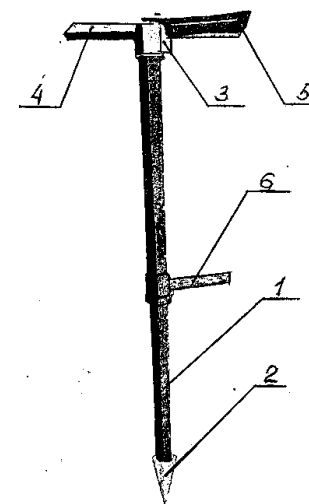
1.2. Inventarul pentru sădire se completează suplimentar cu 4 burghiuri hidraulice

de tip GB 35/28 (Des.1) pentru a distribui apa din bazine concomitent cu sădirea în 4 rînduri a butașilor.

1.3. Agregatul **ASV – 4** se agregă cu tractorul de clasa 0,9 – 1,4.

1.4. Agregatul este deservit de 5 oameni: 1 tractorist și 4 lucrători.

1.5. Bridă pentru cuplarea furtunei de incendiu se fabrică pe comandă separată.



**Des.1. Burghiu hidraulic GB 35/28**

1 – suport vertical; 2 – capăt; 3 - ventil; 4 – ștuț;  
5 – mâner ventilului; 6 - sprijin.

## 2. CARACTERISTICI TEHNICE

Tabelul 1

Nr.	Denumirea parametrilor	Unit.de măsură	Valoarea
1.	Capacitatea cisternei	l	3000
2.	Pomparea	m <sup>3</sup> /oră	21,6
3.	Adâncimea de pompare a apei	m	4,5
4.	Presiunea	m	30±10%
5.	Raza de virare	m	6,8
6.	Viteză de deplasare max.	km/oră	15
7.	Masa agregatului (fără inventarul pentru sădire)	kg	1040
8.	Dimensiunile de gabarit: - lungimea - lățimea - lățimea în stare de lucru a agregatului de sădire - înălțimea	mm	4250 2005 7000 2080
9.	Termen de exploatare	ani	7
10.	Numarul personalului de deservire	pers.	1
11.	Agregarea, puterea tractorului	kw	55

## ADEVERINȚĂ DE RECEPȚIE

### Agregat pentru sadirea pomilor/viei ASV-4

Numarul de fabrică \_\_\_\_\_  
Articolul corespunde documentației de execuție ASV 00.000,  
cerințelor de securitate SM GOST R53489:2012 și este recunoscut  
bun pentru exploatare  
Data fabricării “ \_\_\_\_\_ ” \_\_\_\_\_ anul 202 \_\_\_\_\_  
Semnătura persoanei  
responsabile de recepție \_\_\_\_\_

(semnătura)

L.Ș.

## ADEVERINȚĂ DE LIVRARE

### Agregat pentru sadirea pomilor/viei ASV-4

Numarul de fabrică \_\_\_\_\_

Livrată \_\_\_\_\_  
(denumirea organizației de livrare)

Data livrării \_\_\_\_\_

Articolul este livrat în complet și în stare bună  
de exploatare.

Vînzător \_\_\_\_\_  
(semnătura)

L.Ș.

## 5. COMPLET DE LIVRARE

5.1. Agregatul sadirea pomilor/viei **ASV-4** se livrează în complet asamblat, fără ambalaj.

5.2. Completul de livrare a agregatului ASV-4 este indică în tabelul 2.

5.3. Completul documentației de exploatare conform GOST 2.601-95 conține pașaportul tehnic ASV 00.000 PT – 1 exemplar.

**Tabelul 2**

Indicarea	Denumirea	Cantitate
ASV 4.00.000	Agregatul ASV-4	1
SȚL-2000	Pomră centrifugă-turbionară	1
ASV 4.03.200	Filtru	1
Du-65	Furtun gofrat	1
Du-50	Furtun de presiune	1
	Arbore de cardan în asamblat cu învelișul de protecție	1
	Dispozitiv de plantare (complet)	1
ATC 13.000	Sprijin pentru oprire	2
GB-35 / 28	Burghiu hidraulic	4
ASV 00.000 PT	Pașaport tehnic	1

## 3. CONSTRUCȚIA AGREGATULUI

3.1. Agregatul **ASV – 4** este compus din următoarele componente:

- cadru cu dispozitivului de cuplare, frînghie de asigurare și suportului de sprijin;
- axă cu roți;
- cisternă cu volumului 3 m<sup>3</sup>;
- pompă centrifugă-turbionară SȚL-2000 (des.3) cu arbore de cardan;
- barele de întoarcele;
- sistem conductelor;
- filtru;
- armătură de închidere;
- sistem de semnalizare;
- burghiuri hidraulice GB-35/28 (des.1 - 4 bucăți).

## 4. CERINȚE DE SECURITATE

4.1. Piese de învîrtire trebuie să aibă grilajele de protecție, care trebuie să fie vopsirea cu nuanță diferită decât culoare agregatului de bază.

### 4.2. **Se interzice categoric:**

4.2.1. A deservi și a face reparații noduri agregatului dacă arborele de luarea puterii lucrează.

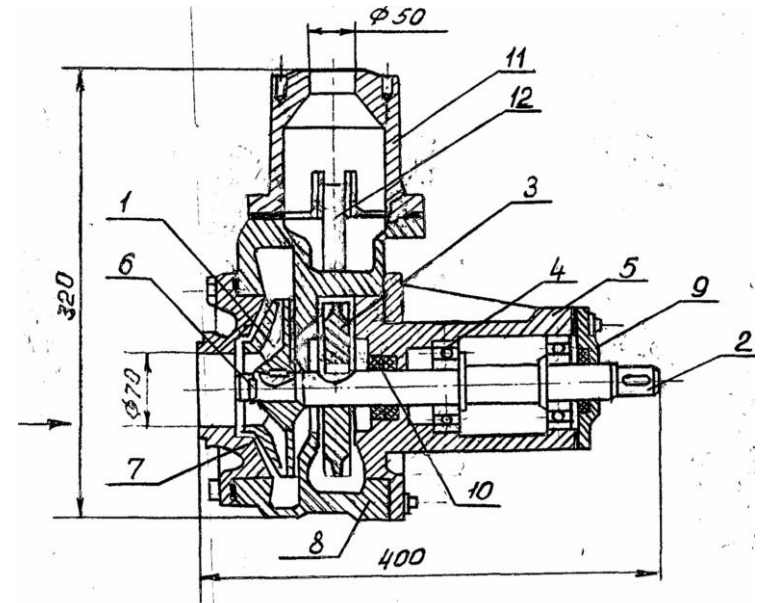
4.2.2. A lăsa agregatul pe pantă fără sprijinele pentru oprire.

4.2.3. **A ridica cu ajutorul mecanismului diferite agregatului cînd cisterna care este plină cu apă cu ajutorul buclelor tehnologice a cisternelor.**

**Notă:** Buclele tehnologice sunt destinate numai pentru montarea-demontarea cisternelor pustii, în timpul reparației, la punere la conservare sau scoaterea din conservare.



Des.2. Aspectul general agregatului ASV-4



**Des.3. Construcția pompelor centrifugă-turbionară SȚL-2000**  
1 – roată centrifugă; 2 – arbore; 3 – roată cu palete; 4 – rulment;  
5 – suport; 6 – bulon; 7 – capac de aspirație; 8 – carcasă de pompă;  
9 – capac; 10 – manșetă; 11 – ștuț de presiune; 12 – derivație cu aer.