

## Descrierea echipamentelor de fitness –LOT 1

### 1. Echipament fitness pentru muşchii picioarelor (conform desenului de mai jos)

Confecţionat din oţel galvanizat , protejat prin grunţuire şi vopsire în câmp electrostatic. Prevăzut cu rulmenţi cu role conice. Maner si suport pentru picioare din metal si capace din polipropilena pentru protecţia imbinarilor.

#### **Dezvolta:**

- *muşchii inferiori si superiori ai piciorului (femurali, gamba, fesieri).*
- *muşchii abdominali.*
- *muşchii oblici externi.*

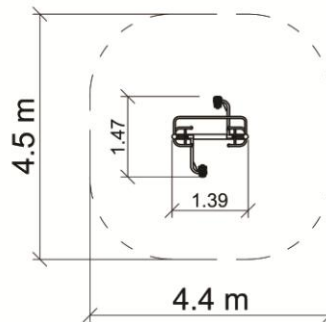
Categoria de virsta: de la 14 ani

Diametrul ţevii de bază – 90 mm

Dimensiuni (L\*I\*H): 1390\*650\*1500 mm

Suprafaţa de siguranţă : 4500\*4400 mm

Fixarea echipamentului se va executa in fundatie de beton B150, la o adancime de 60 cm, lungime de 40 cm, latime de 40 cm.



### 2. Echipament fitness pentru muşchii mâinilor (conform desenului de mai jos)

Confecţionat structura metalică cu şezut , oţelul este galvanizat protejat prin grunţuire şi vopsire în câmp electrostatic. Prevăzut cu rulmenţi cu role conice. Şuruburile şi piuliţele vor fi protejate cu capace din plastic.

Materialele utilizate sunt rezistente la factori chimici abrazivi, la razele UV, si la intemperii.

***Acest model de aparat fitness este specific pentru tonifierea muschilor membrelor superioare, muschii abdominali, si muschii spatelui asigurand oxigenarea corespunzatoare si o circulatie sangvina ideala.***

Categoria de virsta: de la 14 ani

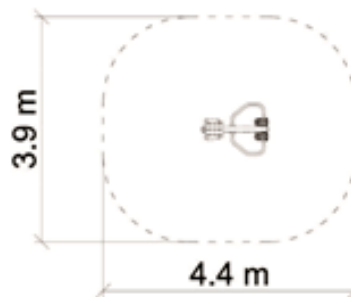
Diametrul țevii de bază – 90 mm

Dimensiuni (L\*I\*H): 1200\*900\*1950 mm

Suprafața de siguranță : 3900\*4400 mm

Culoarea echipamentelor : RAL 7004, RAL 2009 (conform desenului de mai jos)

Fixarea echipamentului se va executa in fundatie de beton B150, la o adancime de 60 cm, lungime de 40 cm, latime de 40 cm.



### 3. Echipament fitness pendulare (conform desenului de mai jos)

Confecționat din structură metalică și suport picioare . Materiale utilizate : oțel galvanizat grunțuit și vopsit în câmp electrostatic. Prevăzut cu rulmenți cu role conice. Șuruburile și piulițele vor fi protejate cu capace din plastic. Materialele utilizate sunt rezistente la factori chimici abrazivi, la razele UV, si la intepmerii (cicluri ingheț/sezgheț).

*Acest model de aparat fitness este specific pentru muschii membrelor inferioare si de asemenea muschii laterali, asigurand oxigenarea corespunzatoare si o circulatie sangvina ideala.*

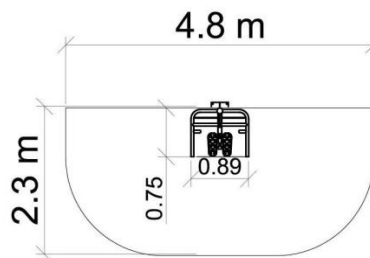
Diametrul țevii de bază – 90 mm

Dimensiuni (L\*I\*H): 890\*760\*1500 mm

Suprafața de siguranță : 2300\*4800 mm

Culoarea echipamentelor : RAL 7004, RAL 2009 (conform desenului de mai jos)

Fixarea echipamentului se va executa in fundatie de beton B150, la o adancime de 60 cm, lungime de 40 cm, latime de 40 cm.



#### 4. Echipament fitness pentru muşchii abdominali (conform desenului de mai jos)

Confecţionat din oţel galvanizat gruntuit şi vopsit în câmp electrostatic. Şuruburile şi piuliţele vor fi protejate cu capace din plastic

Panoul va fi confecţionat din ţeavă de oţel galvanizat gruntuit şi vopsit în câmp electrostatic . D - 75 mm, tablă din oţel galvanizat gruntuit şi vopsit în câmp electrostatic, grosimea - 8 mm, HDPE (RAL 2009), grosimea – 5 mm, LxH – 340\*970 mm

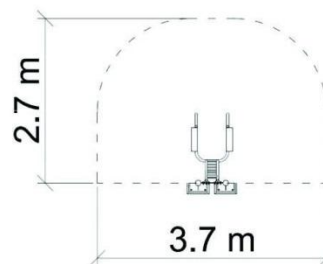
Materialele utilizate sunt rezistente la factori chimici abrazivi, la razele UV, si la intepmerii (cicluri ingheţ/sezgeţ).

Dimensiuni (L\*I\*H): 600\*1170\*1950 mm

Suprafaţa de siguranţă : 2700\*3700 mm

Culoarea echipamentelor : RAL 7004, RAL 2009 (conform desenului de mai jos)

Fixarea echipamentului se va executa in fundatie de beton B150, la o adancime de 60 cm, lungime de 40 cm, latime de 40 cm.



#### 5. Echipament fitness bicicletă (conform desenului de mai jos)

Materialele utilizate pentru acest aparat de fitness sunt rezistente la conditiile climatice de exterior si constau in urmatoarele elemente:

- structura din otel galvanizat, protejat prin vopsire in camp electrostatic.
- manere din cauciuc rezistent la utilizari multiple.
- suport din metal pentru sezut.
- capace din polipropilena pentru protectia imbinarilor.

Diametrul ţevii de bază – 87 mm

Dimensiuni (L\*I\*H): 950\*550\*1200 mm

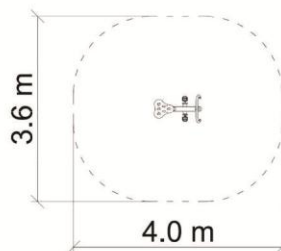
Suprafaţa de siguranţă : 3600\*4000 mm

Culoarea echipamentelor : RAL 7004, RAL 2009 (conform desenului de mai jos)

Fixarea echipamentului se va executa in fundatie de beton B150, la o adancime de 60 cm, lungime de 40 cm, latime de 40 cm.

Dezvolta:

- muschii membrelor inferioare.
- muschii membrelor superioare.
- muschii taliei.
- muschii abdominali.
- muschii din partea superioara a spatelui.
- imbunatete coordonarea dintre aceste grupe de muschi.



## 6. Echipament gimnastică (bară+spalier suedez)

Pilonul de bază confecţionat din oţel galvanizat gruntuit şi vopsit în câmp electrostatic, cu diametrul de 135 mm şi grosimea metalului 4 mm.

Culoarea echipametelor : RAL 7004, RAL 2009.

Fixarea echipamentului se va executa in fundatie de beton B150, la o adancime de 60 cm, lungime de 40 cm, latime de 40 cm.

Suprafaţa de siguranţă : 3600\*4000 mm

Materialele utilizate sunt rezistente la factori chimici abrazivi, la razele UV, si la intepmerii (cicluri inghet/sezghet).



## 7. Echipament gimnastică (paralele)



Acesta este un sistem de bare paralele de 2,5 metri lungime pentru exerciții fizice sau de reabilitare, constând dintr-o structură din oțel galvanizat și vopsit în cimp electrostatic și balustrade termoplastice anti-alunecare. Toate piesele sunt ușor de curățat. Pilonul de bază va avea diametrul de 133 mm și grosimea metalului de 4 mm. Toate materialele utilizate sunt rezistente la factori chimici abrazivi, la razele UV, și la intepmerii (cicluri îngheț/sezgeț).

Fixarea echipamentului se va executa în fundație de beton B150, la o adâncime de 60 cm, lungime de 40 cm, lățime de 40 cm.

Culoarea echipamentelor : RAL 7004, RAL 2009

## 8. Banca de odihnă

Alcatuită din structura metalică și lemn.

**Materialele utilizate sunt rezistente la factori chimici abrazivi, la razele UV, și la intepmerii (cicluri îngheț/sezgeț).**

Două picioare din țevă metalică 20\*40\*2mm, închise în partea de sus cu fișie metalică și completate în partea de jos cu ancora pentru betonare. Între picioare sunt 2 legături metalice din cornier 25\*25\*4 mm. Legătura metalică superioară a spătarului în formă de semicerc din cornier va fi de 25\*25\*4 mm. Rigele vor fi din lemn rasinoase (8 buc), uscate, grosime de 40 mm, lățimea de 90mm, prinse de 3 fișii 3\*40 mm a carcasi metalice cu suruburi cu cap hexagonal.

Componentele metalice se vor vopsi în min 2 straturi de email pe grund (culoare gri), lemnul se va vopsi în 3 straturi de email pentru exterior pe bază de apă (culoarea lemnului).

Picioarele băncii vor fi fixate în fundație de beton B150, la adâncime de 30 cm, lungime de 20 cm și lățime de 20 cm.

Lungimea băncii – 1950 cm. Lățimea de 60 cm, H- 1050 cm.



Conditii privind conformitatea cu standardele relevante: Certificat de conformitate CE.

**Conditii de garantie si post garantie: 24 luni**

**\* Notă: Imaginea de prezentare au titlu informativ și pot să difere puțin de imaginea reală a produsului . Produsul va fi confecționat exact criteriilor indicate în specificația tehnică.**



**Produs : SRL "ART DECOR" Romania**

**Livrat si montat : Damicom SRL**

