

**DECLARAȚIE
privind valabilitatea ofertei**

Către *Societatea pe Acțiuni "Apă-Canal Chișinău", MD 2005, Republica Moldova,
mun. Chișinău, str. Albișoara 38*

Stimați domni,

Ne angajăm să menținem oferta valabilă, privind achiziționarea **Cuplaje și adaptoare din fontă**, prin procedura de achiziție *Licitație deschisă* pentru o durată de 60 zile (sasezeci), respectiv până la data de 07/08/2023 (ziua/luna/anul), și ea va rămâne obligatorie pentru noi și poate fi acceptată oricând înainte de expirarea perioadei de valabilitate.

Data completării 06.06.2023 Cu stimă,

Ofertant/candidat
ELPO SRL, director Mircea Moraru
(semnătura autorizată)

Declarație cu privire la situația personală/calificarea ofertantului

[Ofertantul va completa această declarație în conformitate cu instrucțiunile de mai jos. Nu se vor permite modificări în formatul declarației, precum și nu se vor accepta înlocuiri în textul acesteia.]

Licitația Nr.: ocds-b3wdp1-MD-1683118620828

Nr. ord.	Conținutul cerințelor	Răspuns
Informații privind operatorul economic		
1.1	Denumirea operatorul economic	ELPO SRL
1.2	Țara	R. Moldova
1.3	Cod poștal	MD-2005
1.4	Oraș/Localitate	mun.Chisinau
1.5	Adresa juridică	str. Fantalului, 15
1.6	Pagina web	www.tehnoconduct.md
1.7	Persoana sau persoanele de contact	Moraru Mircea;
1.7.1	Telefon	079403201
1.7.2	Adresa de e-mail	info@elpo.md
1.8	Număr unic de identificare (IDNO/IDNP)	1004600009903
1.9	Numărul cod TVA	0401684
1.10	Forma organizatorico-juridică a activității de antreprenariat	SRL
1.11	Informația cu privire la numele acționarilor/asociaților/beneficiarului efectiv	
1.11.1	Numele acționarilor / asociaților	Moraru Mircea Potorac Stefan
1.11.2	Numele beneficiarului efectiv <i>[beneficiar efectiv – persoană fizică ce deține sau controlează în ultimă instanță o persoană fizică sau juridică ori beneficiar al unei societăți de investiții sau administrator al societății de investiții, ori persoană în al cărei nume se desfășoară o activitate sau se realizează o tranzacție și/sau care deține, direct sau indirect, dreptul de proprietate sau controlul asupra a cel puțin 25% din acțiuni sau din dreptul de vot al persoanei juridice ori asupra bunurilor aflate în administrare fiduciară]</i>	Moraru Mircea
1.12	Operatorul economic este: întreprindere mică întreprindere mijlocie și altele	întreprindere mijlocie
2A.14	Operatorul economic participă la procedura de achiziții publice împreună cu alți operatori economici?	<input type="checkbox"/> Da <input checked="" type="checkbox"/> Nu
2A.14.1	<i>Dacă Da, precizați rolul operatorului economic în cadrul grupului și denumirea acestuia (lider, responsabil cu îndeplinirea unor sarcini specifice, etc).</i>	/text/

Informații privind reprezentanții operatorului economic		
Indicați numele persoanei (persoanelor) împuternicită (împuternicite) să îl reprezinte pe operatorul economic în scopurile prezentei proceduri de achiziție publică.		
2.1	Nume și prenume	Coscodan Andrei;
2.2	Poziție/acționând în calitate de ...	manager
2.3	Țară	R. Moldova
2.4	Telefon	079778077
2.5	Adresa de e-mail	andrei.coscodan@elpo.md
Informații privind utilizarea capacităților altor entități		
3.1	Operatorul economic utilizează capacitățile altor entități pentru a satisface criteriile de calificare și selecție solicitate de entitatea contractantă	<input type="checkbox"/> Da <input checked="" type="checkbox"/> Nu
Informații privind subcontractanții pe ale căror capacități operatorul economic se bazează		
4.1	Operatorul economic intenționează să subcontracteze vreo parte din contract cu alți operatori economici?	<input type="checkbox"/> Da <input checked="" type="checkbox"/> Nu
4.1.1	<i>Dacă Da, enumerați subcontractanții propuși.</i>	<i>/text/</i>
Motive de excludere din cadrul procedurii de achiziție sectorială:		
5.1	Operatorul economic însuși sau orice persoană care este membru al organismului de administrare, de conducere sau de supraveghere al acestuia sau care are putere de reprezentare, de decizie sau de control în cadrul acestuia a făcut obiectul unei condamnări pronunțate printr-o hotărâre definitivă pentru participare la activități ale unei organizații sau grupări criminale, pentru corupție, pentru fraudă și/sau pentru spălare de bani, pentru infracțiuni de terorism sau infracțiuni legate de activități teroriste, pentru finanțarea terorismului, exploatarea prin muncă a copiilor și pentru alte forme de trafic de persoane?	<input type="checkbox"/> Da <input checked="" type="checkbox"/> Nu
5.2	Operatorul economic și-a onorat obligațiile cu privire la plata impozitelor, taxelor și contribuțiilor sociale în conformitate cu prevederile legale în vigoare în Republica Moldova sau în țara în care este stabilit?	<input checked="" type="checkbox"/> Da <input type="checkbox"/> Nu
5.3	Operatorul economic se află într-o situație de conflict de interese care nu poate fi remediată?	<input type="checkbox"/> Da <input checked="" type="checkbox"/> Nu
Criteriile de calificare și selecție a operatorilor economici		
6.1	Operatorul economic îndeplinește criteriile/cerințele de calificare și selecție astfel cum a fost solicitat în anunțul de participare și în documentația de atribuire?	<input checked="" type="checkbox"/> Da <input type="checkbox"/> Nu

6.2	Operatorul economic este în măsură să furnizeze în Sistemul informațional automatizat „Registrul de stat al achizițiilor publice” sau prin mijloace electronice, sau dacă e cazul, pe suport de hârtie entității contractante: formularele, certificatele, avizele și alte documente indicate în anunțul de participare și în documentația de atribuire? Termen 3 zile de la solicitare.	<input checked="" type="checkbox"/> Da <input type="checkbox"/> Nu
-----	---	--

Denumirea operatorului economic: **ELPO SRL**

Nume, prenume: **Moraru Mircea**

Funcția: **director**

Data completării: **06.06.2023**

Semnătura: **electronic**

ELPO SRL

(denumirea/numele operatorului economic)

DECLARAȚIE

privind neîncadrarea în situațiile prevăzute la art.16 alin.(2) lit.a) din Legea nr.246/2017 cu privire la întreprinderea de stat și întreprinderea municipală

Titlul achiziției: Licitație deschisă

Subsemnatul, Moraru Mircea, reprezentantul legal al ELPO SRL,
(numele și prenumele)(denumirea operatorului economic)

în calitate de ofertant, la achiziție “Cuplaje și adaptoare din fontă”
(denumirea achiziției)

organizată de S.A. “Apă-Canal Chișinău”, declar pe propria răspundere, sub sancțiunea excluderii din procedură și a sancțiunilor aplicate faptei de fals în acte publice, că nu ne aflăm în situațiile prevăzute la art.16 alin.(2) lit.a) din Legea nr.246/2017 cu privire la întreprinderea de stat și întreprinderea municipală, respectiv ofertantul:

- nu are drept membrul în cadrul consiliului de administrație/organului de conducere și/sau nu avem persoane care sunt soț/soție, persoana înrudită prin sânge sau prin adopție cu subiectului declarării (părinte, frate/soră, bunic/bunică, nepot/nepoată, unchi/mătușă) și persoana înrudită prin afinitate cu subiectul declarării (cumnat/cumnată, socru/soacră, ginere/noră) inclusiv ori care se află în relații comerciale cu persoane cu funcții de decizie în cadrul Întreprinderii sau al furnizorului de servicii de achiziție implicat în procedura de atribuire.

- nu a nominalizat printre principalele persoane desemnate pentru executarea contractului persoane care sunt soț/soție, persoana înrudită prin sânge sau prin adopție cu subiectului declarării (părinte, frate/soră, bunic/bunică, nepot/nepoată, unchi/mătușă) și persoana înrudită prin afinitate cu subiectul declarării (cumnat/cumnată, socru/soacră, ginere/noră) inclusiv ori care se află în relații comerciale cu persoane cu funcții de decizie în cadrul Întreprinderii sau al furnizorului de servicii de achiziție implicat în procedura de atribuire,

Declar că informațiile furnizate în scopul demonstrării îndeplinirii criteriilor de calificare sunt complete și corecte în fiecare detaliu și înțeleg că întreprinderea are dreptul de a solicita, în scopul verificării și confirmării declarațiilor, orice documente doveditoare de care dispun.

Data completării 06.06.2023

Operator economic: electronic
(semnătura)

Persoanele care dețin funcții de decizie în cadrul întreprinderii, responsabile cu achiziția:
-Moraru Mircea;
-Coscodan Andrei;

Declarație de conformare la Politica în domeniul Sistemului de Management anti-mită

Politica anti-mită a S.A. „Apă-Canal Chișinău” elaborată și aprobată de managementul de vârf, evidențiază valorile și principiile etice ale organizației, și constituie un instrument de lucru care conține reguli, valori, principii și responsabilități, care vor fi avute în vedere și respectate în toate activitățile întreprinderii, atât în interiorul acesteia, cât și în raport cu partenerii de afaceri.

Politica întreprinderii în domeniul sistemului de management anti-mită presupune implementarea măsurilor și controalelor adecvate în scopul prevenirii, detectării și contracarării mitei și reducerii incidenței acesteia, prin următoarele acțiuni:

- interzicerea mitei;
- respectarea cerințelor Sistemului de Management anti-mită conform cerințelor ISO 37001:2016 și îmbunătățirea continuă a acestuia;
- asigurarea conformării cu cerințele legale și alte cerințe aplicabile întreprinderii în domeniul anti-mită;
- încurajarea semnării unor preocupări de bună credință sau din motive rezonabile de a crede astfel, cu toată încrederea și fără frică de represalii;
- comunicarea politicii anti-mită și a tuturor documentelor relevante în domeniu, întregului personal care lucrează în companie sau în numele companiei, precum și publicului și altor părți interesate;
- analizarea și îmbunătățirea continuă a politicii anti-mită.

Ca partener de afaceri, declar că cunosc politica anti-mită și obiectivele stabilite, îmi asum toată responsabilitatea și angajamentul de a respecta obiectivele, în limitele responsabilității și autorității desemnate de documentele organizatorice.

Denumirea operatorului economic ELPO SRL

Nume, prenume: Moraru Mircea

Funcția: director

Data completării: 06.06.2023

Semnătura: electronic

CERERE DE PARTICIPARE
– se completează de către operatorul economic.

Către **Apă-Canal Chișinău S.A.**, adresa MD-2005, MOLDOVA, mun.Chișinău, str.Albișoara
38

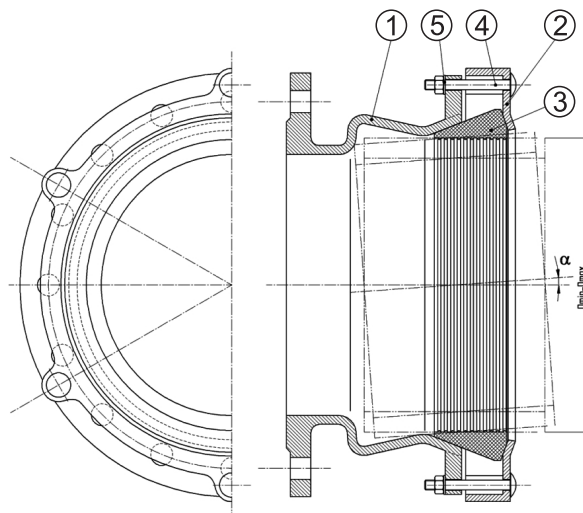
(denumirea autorității contractante și adresa completă)

Stimați domni,

Ca urmare a anunțului/invitației de participare/de preselecție apărut în Buletinul achizițiilor publice și/sau Jurnalul Oficial al Uniunii Europene, nr. ocds-b3wdp1-MD-1683118620828 din 03/05/2023 (ziua/luna/anul), privind aplicarea procedurii pentru atribuirea contractului privind achiziția de bunuri „Cuplaje și adaptoare din fontă” (denumirea contractului de achiziție publică), noi ELPO SRL, director Mircea Moraru (denumirea/numele ofertantului/candidatului), am luat cunoștință de condițiile și de cerințele expuse în documentația de atribuire și exprimăm prin prezenta interesul de a participa, în calitate de ofertant/candidat, neavând obiecții la documentația de atribuire.

Data completării 06.06.2023 Cu stimă,

Ofertant/candidat
ELPO SRL, director Mircea Moraru
(semnătura autorizată)



■ НАЗНАЧЕНИЕ:

- Для соединений и монтажа арматуры для разных типов трубопроводов. Благодаря специальной прокладке скрепление номинального диаметра DN подходит для многих типов труб. Допускаемое угловое отклонение соединённых труб в диапазоне до 8°.

■ МАТЕРИАЛЫ:

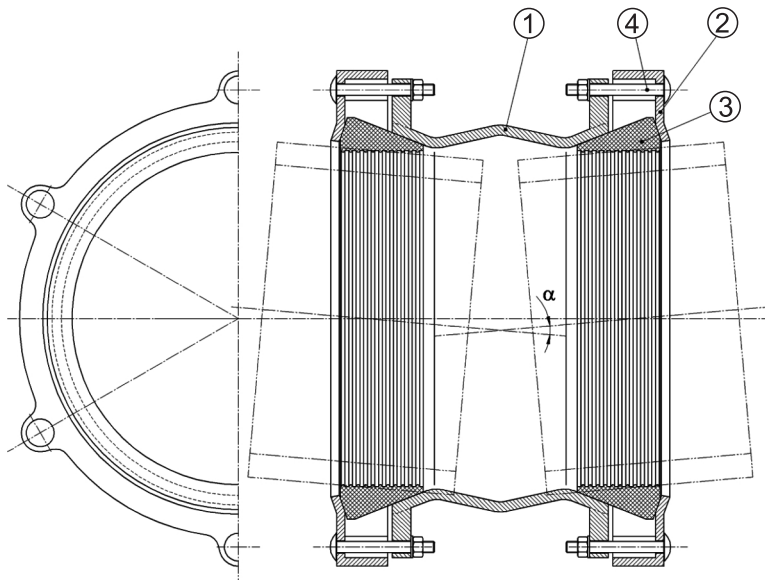
- 1,2 - корпус - сфероидальный чугун защищённый эпоксидной порошковой краской,
- 3 - прокладка - резина EPDM или NBR,
- 4,5 - оцинкованная сталь,
- вариант: болты и гайки – нержавеющая сталь

Продукт обладает сертификатом Польского гигиенического института допускающим контакт с питьевой водой.

DN	Диаметр [мм] Dмин - Dмакс	Масса, [kg]	Болты	Длина L, [mm]	Индекс
40/50	40 - 75	7,00	3xM14	200	
80	80 - 115	9,00	4xM14	240	
100	105 - 135	15,00	4xM14	240	
150	155 - 195	24,00	4xM16	270	
200	215 - 258	30,00	6xM14	270	
250	270 - 310	39,00	6xM16	290	
300	310 - 350	49,00	6xM16	290	
400	395 - 435	62,00	6xM16	300	
500	505 - 540	80,00	10xM16	240	
600	610 - 645	95,00	10xM16	240	
800	810 - 845	100,00	12xM16	240	



Муфта соединительная „UNIVERSAL GT”





■ НАЗНАЧЕНИЕ:

→ Для соединений и монтажа арматуры в разных типах трубопроводов. Делает возможным соединение труб с разными диаметрами. Допускаемое угловое отклонение соединенных труб в диапазоне до 8°.

■ МАТЕРИАЛЫ:

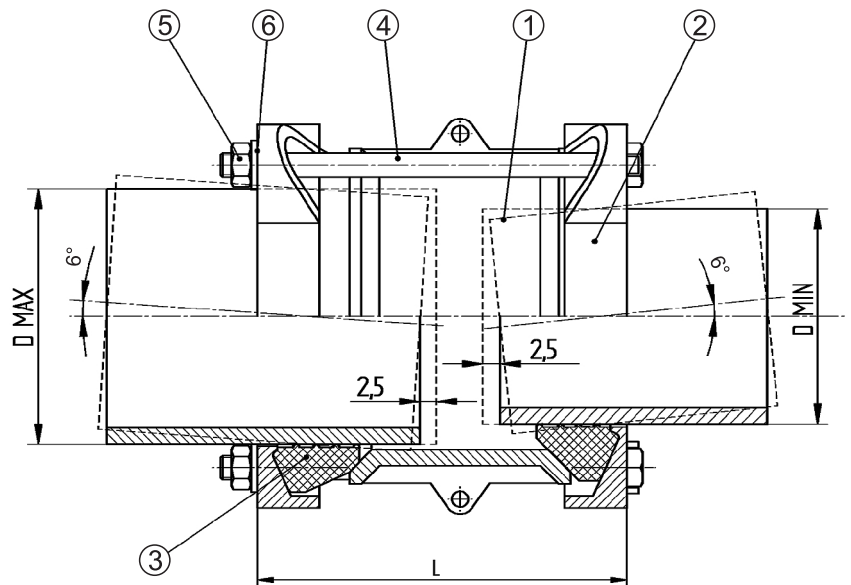
- 1,2 - корпус - сфероидальный чугун защищённый эпоксидной порошковой краской,
- 3 - прокладка - резина EPDM или NBR,
- 4 - оцинкованная сталь,
- вариант: болты и гайки – нержавеющая сталь

Продукт обладает сертификатом Польского гигиенического института допускающим контакт с питьевой водой.

DN	Диаметр [мм] Dмин - Dмакс	Масса, [kg]	Болты	Длина Болты L, [mm]	Индекс
50	40 - 75	7,00	6xM14	300	
80	80 - 115	9,00	8xM14	300	
100	105 - 135	10,20	8xM14	300	
150	155 - 195	14,70	8xM14	300	
200	215 - 258	24,00	8xM14	340	
250	270 - 310	26,00	12xM16	360	
300	310 - 350	32,60	12xM16	360	
400	395 - 435	40,00	12xM16	360	
500 	505 - 540	68,00	20xM16	365	
600 	610 - 645	74,00	20xM16	365	
800 	810 - 845	98,00	24xM16	365	



Муфта соединительная „UNIVERSAL”



■ НАЗНАЧЕНИЕ:

→ Для соединений труб, изготовленных из различных материалов и для соединений труб различных диаметров. Допускаемое угловое отклонение соединенных труб в диапазоне до 6°.

■ МАТЕРИАЛЫ:

- 1,2 - корпус - сфероидальный чугун защищённый эпоксидной порошковой краской,
- 3 - прокладка - резина EPDM или NBR,
- 4-6 - оцинкованная сталь,
- вариант: болты и гайки – нержавеющая сталь

Продукт обладает сертификатом Польского гигиенического института допускающим контакт с питьевой водой.

DN	Диаметр [мм] D _{мин} - D _{макс}	Масса, [kg]	Болты	Длина L, [mm]	Индекс
30	25 - 55	5,00	3xM12	200	
40	39 - 69	6,00	3xM12	200	
50	46 - 76	7,00	4xM12	200	
65	57 - 87	9,00	4xM12	200	
80	78 - 108	9,00	4xM12	200	
80/100	87 - 117	9,50	4xM12	200	
100	100 - 130	10,00	4xM12	200	
100/125	117 - 147	11,00	4xM12	200	
125	129 - 159	12,00	4xM12	200	
150	152 - 182	14,00	4xM16	200	
200	198 - 228	20,00	4xM16	200	
225	218 - 253	22,00	6xM16	220	
250	245 - 280	23,00	6xM16	240	
300	314 - 349	33,00	6xM16	290	

SRL "ELPO"
Puskin str. 53B
2005 Chisinau
Moldova

Заявление

Настоящим заявляем, что компания IGE Sp. o.o. работающая в Польше, является сестрой компании IDRO GAS ENGINEERING sas, работающей в Италии.

Производство основано на одних и тех же моделях и одних и тех же требованиях по качеству по одной технической документации, кроме того, IGE и IDRO GAS используют один и тот же логотип.


С уважением,
Norbert Zlotnicki


IGE Sp. z o.o.
58-250 PIESZYCE, ul. Sienkiewicza 2
tel. 74 8366-912, tel./fax 8365-207
NIP 882-14-59-637
(2)

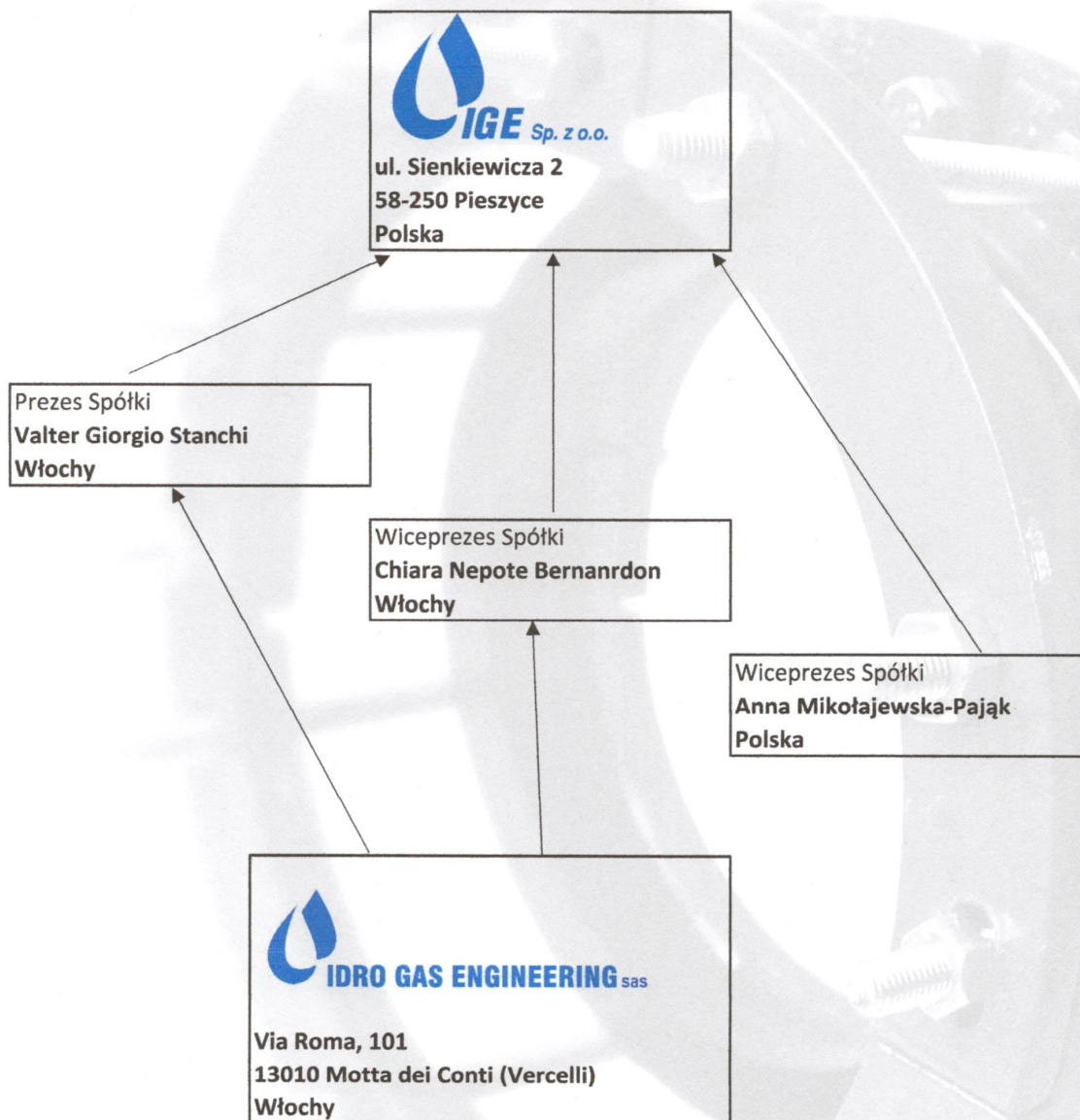


 IGE Sp. z o.o.
ul. Sienkiewicza 2
58-250 Pieszyce
Polska

  www.ige.net.pl
e-mail: ige@eta.pl

  tel./fax: +48 74 83 66 912
tel./fax: +48 74 83 65 701

 NIP: 882-14-59-637
REGON: 890447134
KRS: 0000194796



IGE Sp. z o.o.
58-250 PIESZYCE, ul. Sienkiewicza 2
tel. 74 8366-912, tel./fax 8365-207
NIP 882-14-59-637
(2)

Z upoważnienia
Norbert Ziarnicki



 IGE Sp. z o.o.
ul. Sienkiewicza 2
58-250 Pieszyce
Polska

  www.ige.net.pl
e-mail: ige@eta.pl

  tel./fax: +48 74 83 66 912
tel./fax: +48 74 83 65 701