



Malaga SGS102

SGS102 SON-T150W II MR-AS SKD 42/60

MALAGA - SON-T - 150 W - Clasa de siguranță II - Moveable reflector with Allen screw - Digital semi-parallel MK4 - Universal pentru diametru 42 - 60 mm

Malaga este un produs versatil cu o largă aplicabilitate în iluminatul căilor de circulație rutiere și pietonale. Stilul constructiv, modern generează un iluminat de calitate pentru șofatul confortabil, în deplină siguranță sau pentru iluminatul suprafețelor mari. Malaga asigură costuri scăzute de investiție și mentenanță. Sistemul optic a fost proiectat pentru un control bun al fluxului luminos și al randamentului aparatului de iluminat. Malaga generează un iluminat optim și o uniformitate bună a fluxului luminos la o înălțime de montaj egală cu lățimea drumului și la o spațiere între stâlpi egală cu de 3,5 ori lățimea căii de circulație. Permite montajul pe braț sau în cap de stâlp; este disponibil și un braț de prindere pe perete.

Catalog de date

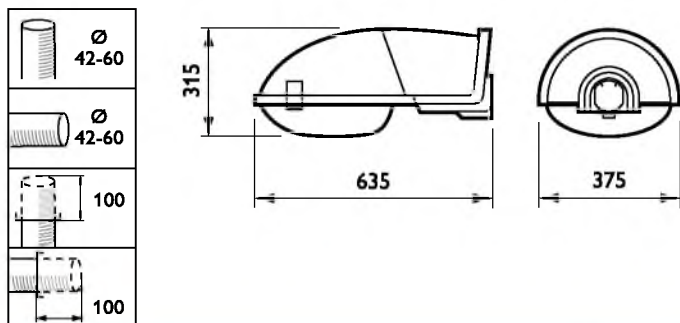
General Information		Optic type outdoor	
Numărul surselor de lumină	1 [1 pc]	Optic type outdoor	Moveable reflector with Allen screw
Cod familie lămpi	SON-T [SON-T]	Fotocelulă	No [-]
Putere lampă	150 W	Product Family Code	SGS102 [MALAGA]
Baza elementului de fixare	E40 [E40]	Light Technical	
Pachet combinat	-	Unghi standard de înclinare în vârf de stâlp	15°
Echipament	CONV [Conventional]	Unghi standard de înclinare pentru montare pe braț	15°
Capac optic/tip lentilă	PC [Difuzor/capac policarbonat]	Operating and Electrical	
Reglarea luminii	-	Tensiune de intrare	230 to 240 V
Clasă de protecție IEC	Clasa de siguranță II		
Marcaj CE	CE mark		
Marcaj ENEC	ENEC mark		

Malaga SGS102

Ignitor	SKD [Digital semi-parallel MK4]
Mechanical and Housing	
Dispozitiv de montare	42/60 [Universal pentru diametru 42 - 60 mm]
Culoarea	GR
Approval and Application	
Cod protecție împotriva infiltrărilor	IP43/65 [Protejat împotriva contactului cu cablurile, protejat împotriva stropirii/ploii; protejat împotriva pătrunderii prafului, protejat împotriva jeturilor de apă]
Cod de protecție împotriva impactului mecanic	IK08 [5 J vandal-protected]

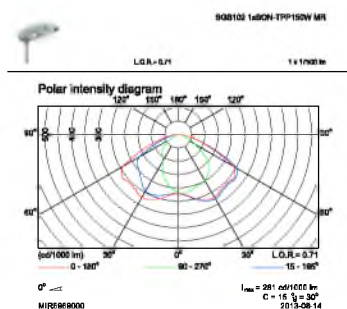
Product Data	
Cod complet produs	871155927102600
Nume comandă produs	SGS102 SON-T150W II MR-AS SKD 42/60
EAN/UPC - Produs	8711559271026
Cod de comandă	27102600
Numărător - Cantitate per pachet	1
Numărător - Pachete per cutie exterioară	1
Material nr. (12NC)	910925813912
Greutate netă (bucată)	6,560 kg

Cote



SGS102

Date fotometrice



OFPC1_SGS102 1xSON-TTP150W MR.EPS

Nazwa i adres producenta:

Philips Lighting Poland S.A. Oddział w Kętrzynie

Manufacturer:

ul. B. Chrobrego 8, 11-400 Kętrzyn, Polska / Poland

Nr deklaracji / Ref. :031/D/MDL.....

Data wystawienia / Date :2012-01-02

Identyfikacja wyrobu:

Marka / Brand name:: PHILIPS

Oprawa oświetleniowa

Typ / Type SGS101...; SGS102... (MALAGA)

Product (range) identification

SGS103...; SGS104... (MALAGA2)

Luminaire

SON-T; SON-TPP; SON-I; HPL-N;

230V / 240V~; 50Hz; Cl. II; IP65/43; IK09;

Wyżej wymienione wyroby są zgodne z postanowieniami dyrektyw(y):

The product (range) is in conformity with the provisions of:

1. Dyrektywa niskonapięciowa

Low Voltage Directive

2006/95/WE

2006/95/WE

oraz z normami zharmonizowanymi :

PN-EN 60598-1; PN-EN 60598-2-3

on basis of compliance with the harmonized standard(s):

EN 60598-1; EN 60598-2-3

2. Dyrektywa kompatybilności elektromagnetycznej

Electromagnetic Compatibility Directive

2004/108/WE

2004/108/WE

oraz z normami zharmonizowanymi :

on basis of compliance with the harmonized standard(s) :

PN-EN 55015

EN 55015

Poziomy dopuszczalne i metody pomiarów zakłóceń radioelektrycznych wytwarzanych przez elektryczne urządzenia oświetleniowe i podobne.

Limits and methods of measurements of radio disturbance characteristics of electrical lighting and similar equipment

PN-EN 61547

EN 61547

Wymagania dotyczące odporności sprzętu oświetleniowego na zakłócenia elektromagnetyczne.

Equipment for general lighting purposes -EMC immunity requirements.

PN-EN 61000-3-2

EN 61000-3-2

Dopuszczalne poziomy emisji harmoniczných prądu (fazowy prąd zasilający odbiornika ≤ 16A).

Limits for (≤ 16A per phase) harmonic currents emission.

PN-EN 61000-3-3

EN 61000-3-3

Dopuszczalne poziomy. (Ograniczenia wahań napięcia i migotania światła powodowanych przez odbiorniki o prądzie znamionowym ≤ 16A w sieciach zasilających niskiego napięcia)

Limits. (Limitation of voltage fluctuations and flicker in low-voltage supply systems for equipment with rate current ≤ 16A)

3. Wymagania dodatkowe:

Additional requirements

PN-EN 62493

EN 62493

Ocena sprzętu oświetleniowego pod względem ekspozycji osób na pola elektromagnetyczne

Assessment of lighting equipment related to human exposure to electromagnetic fields

Ostatnie dwie cyfry roku, w którym na wyrób naniesiono oznaczenie CE: ..01...

Last two digits of the year in which the CE marking was affixed on the product: ..01...

Dodatkowe informacje: Producent wdrożył i utrzymuje zintegrowany system zarządzania jakością, środowiskiem i BHP zgodny z normami ISO 9001, ISO 14001, OHSAS 18001 i PN-N-18001.

The factory is certified in accordance with the integrated Quality Standard ISO 9001, Environmental Management System ISO 14001 and the Occupational Health & Safety Management System OHSAS 18001 and PN-N-18001.

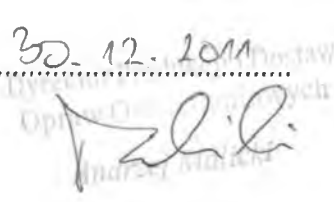
Nazwisko i stanowisko osoby upoważnionej do zatwierdzenia deklaracji:
 Name of management representative

Data:
 Date:

Andrzej Malicki

Podpis:
 Signature:

**Dyrektor Produkcji i Dostaw
 Opraw Oświetleniowych
 IPSC Supply Chain Manager
 Luminaires Kętrzyn**

30.12.2011


Nazwa i adres producenta:

Manufacturer:

Nr deklaracji / Ref. : ...089/B/MDL.....

Philips Lighting Poland S.A. Oddział w Kętrzynie

ul. B. Chrobrego 8, 11-400 Kętrzyn, Polska / Poland

Data wystawienia / Date : ...2012-01-02

Identyfikacja wyrobu:

Oprawa oświetleniowa

Marka / Brand name: PHILIPS

Typ / Type SGS101...; SGS102... (MALAGA)
SGS103...; SGS104... (MALAGA2)

Powerswitch:

Product (range) identification:

Luminaire

MICROMEX USP-02; VOSSLOH SCHWABE; PHILIPS CHRONOSENSE

SON-T; SON-TPP; SON-I; HPL-N;

230V / 240V~; 50Hz; Cl. II; IP65/43; IK09;

Wyżej wymienione wyroby są zgodne z postanowieniami dyrektyw(y) :

The product (range) is in conformity with the provisions of:

1. Dyrektywa niskonapięciowa

Low Voltage Directive

oraz z normami zharmonizowanymi :

on basis of compliance with the harmonized standard(s):

2. Dyrektywa kompatybilności elektromagnetycznej

Electromagnetic Compatibility Directive

oraz z normami zharmonizowanymi :

on basis of compliance with the harmonized standard(s) :

2006/95/WE

2006/95/WE

PN-EN 60598-1; PN-EN 60598-2-3

EN 60598-1; EN 60598-2-3

2004/108/WE

2004/108/WE

PN-EN 55015

EN 55015

Poziomy dopuszczalne i metody pomiarów zakłóceń radioelektrycznych wytwarzanych przez elektryczne urządzenia oświetleniowe i podobne.

Limits and methods of measurements of radio disturbance characteristics of electrical lighting and similar equipment

PN-EN 61547

EN 61547

Wymagania dotyczące odporności sprzętu oświetleniowego na zakłócenia elektromagnetyczne.

Equipment for general lighting purposes -EMC immunity requirements.

PN-EN 61000-3-2

EN 61000-3-2

Dopuszczalne poziomy emisji harmoniczných prądu (fazowy prąd zasilający odbiornika ≤ 16A).

Limits for (≤ 16A per phase) harmonic currents emission.

PN-EN 61000-3-3

EN 61000-3-3

Dopuszczalne poziomy. (Ograniczenia wahań napięcia i migotania światła powodowanych przez odbiorniki o prądzie znamionowym ≤ 16A w sieciach zasilających niskiego napięcia)

Limits. (Limitation of voltage fluctuations and flicker in low-voltage supply systems for equipment with rate current ≤ 16A)

3. Wymagania dodatkowe:

Additional requirements

PN-EN 62493

EN 62493

Ocena sprzętu oświetleniowego pod względem ekspozycji osób na pola elektromagnetyczne

Assessment of lighting equipment related to human exposure to electromagnetic fields

Ostatnie dwie cyfry roku, w którym na wyrób naniesiono oznaczenie CE: ..05..


Last two digits of the year in which the CE marking was affixed on the product: ..05...

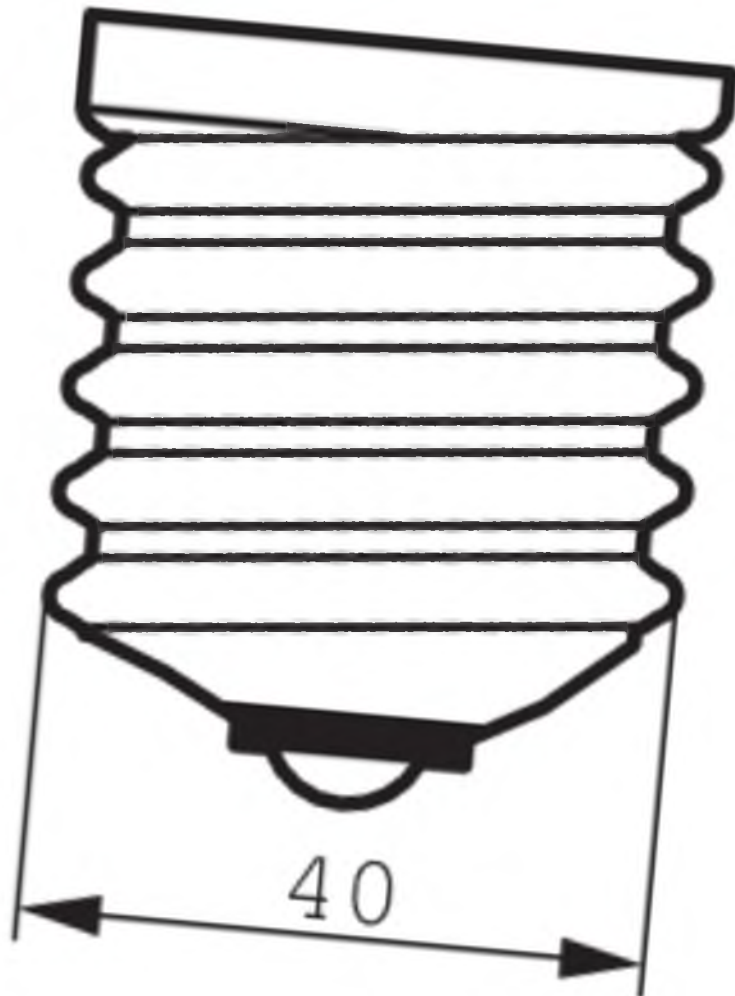
Dodatkowe informacje: Producent wdrożył i utrzymuje zintegrowany system zarządzania jakością, środowiskiem i BHP zgodny z normami ISO 9001, ISO 14001, OHSAS 18001 i PN-N-18001.

The factory is certified in accordance with the integrated Quality Standard ISO 9001, Environmental Management System ISO 14001 and the Occupational Health & Safety Management System OHSAS 18001 and PN-N-18001.

Nazwisko i stanowisko osoby
upoważnionej do zatwierdzenia deklaracji:
Name of management representative

Andrzej Malicki

Dyrektor Produkcji i Dostaw
Opraw Oświetleniowych
IPSC Supply Chain Manager
Luminaires KętrzynData: 30.12.2011
Date:Podpis: 
Signature:



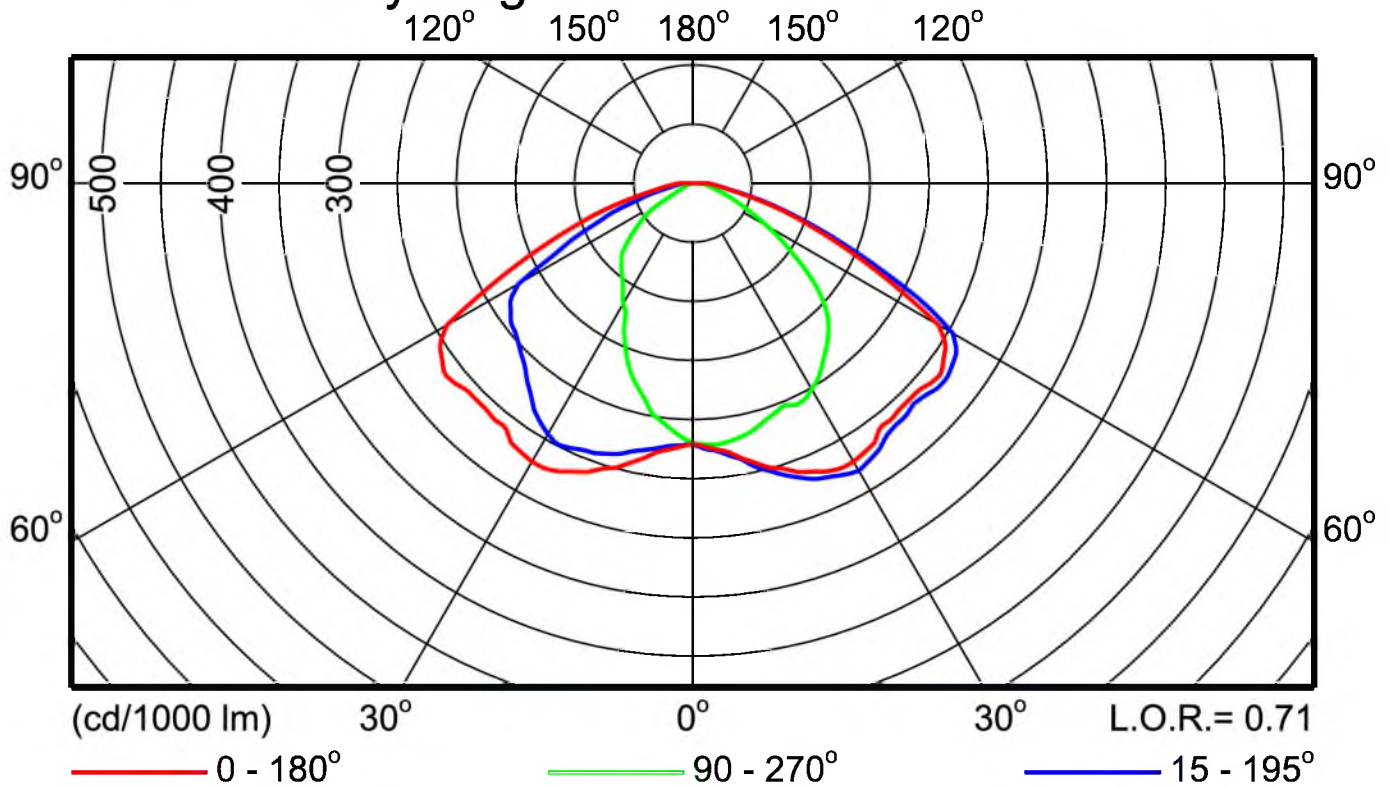


SGS102 1xSON-TPP150W MR

L.O.R.= 0.71

1 x 17500 lm

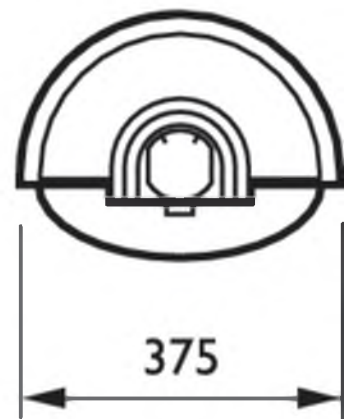
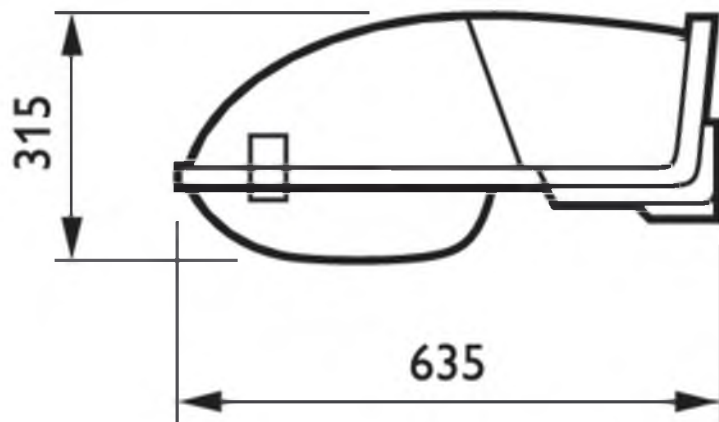
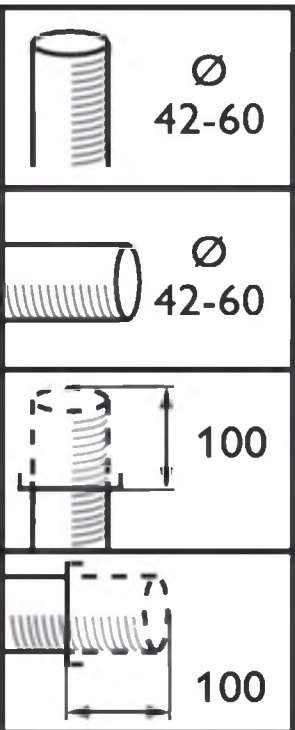
Polar intensity diagram

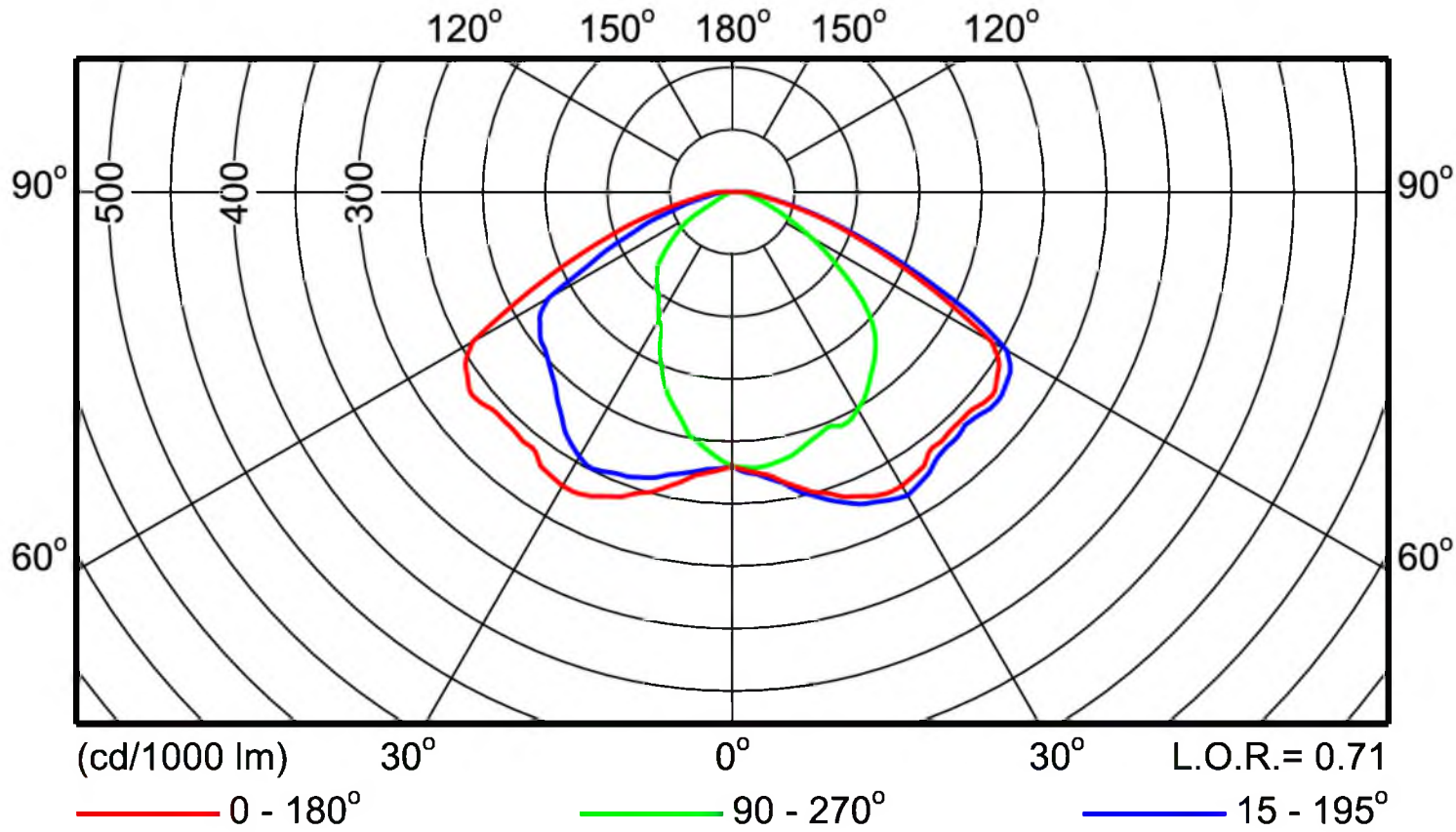


0°

MIR5969000

$I_{\max} = 281$ cd/1000 lm
 $C = 15^\circ$ $\gamma = 30^\circ$
2013-08-14







SON-T

SON-T 150W E E40 1SL

High Pressure Sodium lamp with clear tubular outer bulb

Product data

General Information	
Cap-Base	E40 [E40]
Operating Position	UNIVERSAL [Any or Universal (U)]
Life to 5% Failures (Nom)	12000 h
Life to 20% Failures (Nom)	20000 h
Life to 50% Failures (Nom)	28000 h
System Description	External Ignitor
Light Technical	
Color Code	220 [CCT of 2000K]
Luminous Flux (Rated) (Min)	13500 lm
Luminous Flux (Rated) (Nom)	15000 lm
Lumen Maintenance 2000 h (Min)	90 %
Lumen Maintenance 2000 h (Nom)	95 %
Lumen Maintenance 5000 h (Min)	85 %
Lumen Maintenance 5000 h (Nom)	90 %
Correlated Color Temperature (Nom)	2000 K
Luminous Efficacy (rated) (Nom)	98 lm/W
Color Rendering Index (Max)	25
Color Rendering Index (Nom)	-
Operating and Electrical	
Power (Rated) (Nom)	147.0 W
Lamp Current (EM) (Nom)	1.8 A
Ignition Supply Voltage (Max)	198 V
Ignition Peak Voltage (Max)	2800 V

Re-Ignition Time (Min) (Max)	180 s
Ignition Time (Max)	5 s
Voltage (Max)	115 V
Voltage (Min)	85 V
Voltage (Nom)	100 V
Controls and Dimming	
Dimmable	Yes
Run-Up Time 90% (Max)	5 min
Mechanical and Housing	
Bulb Finish	Clear
Cap-Base Information	-
Approval and Application	
Energy Efficiency Label (EEL)	A+
Mercury (Hg) Content (Nom)	20.4 mg
Energy Consumption kWh/1000 h	162 kWh
Luminaire Design Requirements	
Bulb Temperature (Max)	450 °C
Cap-Base Temperature (Max)	250 °C
Product Data	
Full product code	872790090671400
Order product name	SON-T 150W E E40 1SL

SON-T

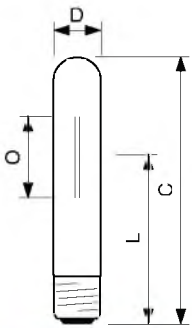
EAN/UPC - Product	8727900906714
Order code	928487100097
Numerator - Quantity Per Pack	1
Numerator - Packs per outer box	12

Material Nr. (12NC)	928487100097
Net Weight (Piece)	0.149 kg

Warnings and Safety

- Control gear must include end-of-life protection (IEC60662, IEC 62035)
- A lamp breaking is extremely unlikely to have any impact on your health. If a lamp breaks, ventilate the room for 30 minutes and remove the parts, preferably with gloves. Put them in a sealed plastic bag and take it to your local waste facilities for recycling. Do not use a vacuum cleaner.

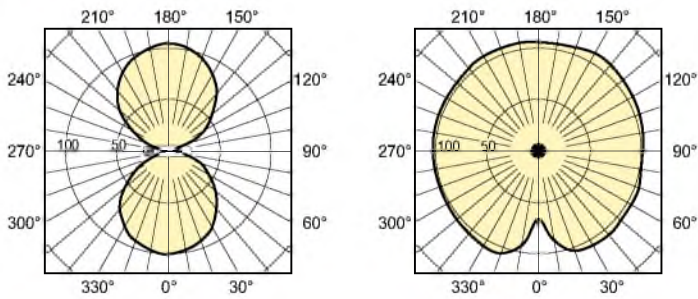
Dimensional drawing



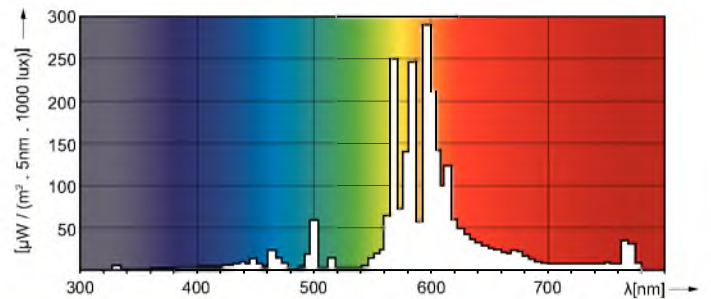
SON-T 150W E40

Product	D (max)	O	L	C (max)
SON-T 150W E40 ISL	47 mm	58 mm	132 mm	209 mm

Photometric data



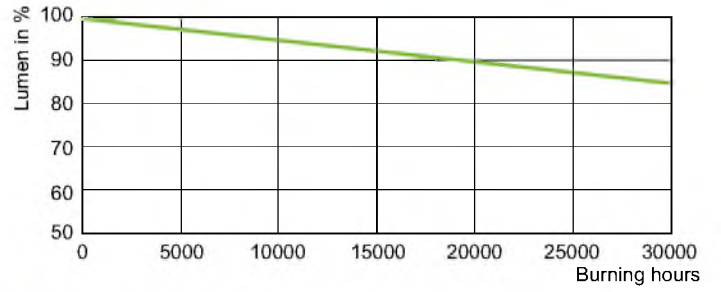
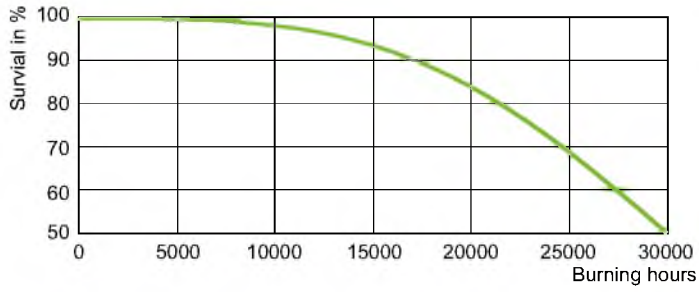
SON-T



SON-T

SON-T

Lifetime



SON-T 100 W - 400 W Life Expectancy

SON-T 150 W - 400 W Lumen Maintenance



