

Ghid de utilizare Pro5

Asigura-te ca ai:

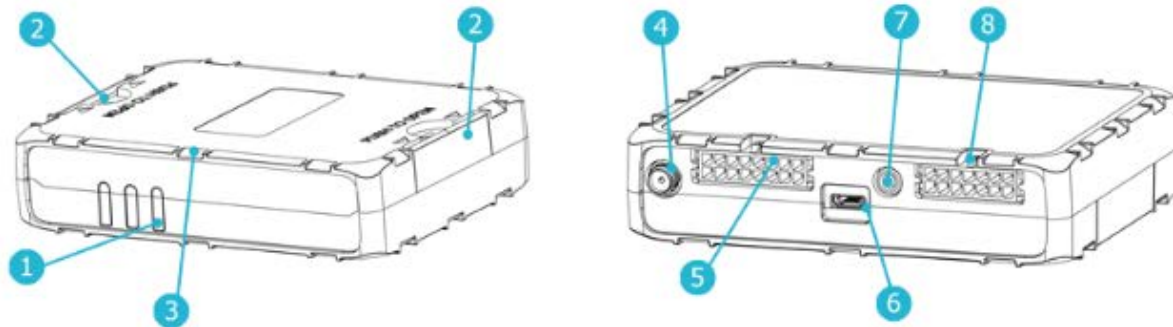
Computer cu Windows 7/8/10 instalat

Conexiune la internet (sau Device Center pre-descărcat)

Cablu USB A la micro USB (tip B)

Instrumente de asamblare și cablare.

Prezentare generală a dispozitivului



1 Indicatoare LED	2 Mânere pentru deschidere	3 Niveuri de prindere pentru cabluri
4 Port antenă (GNSS)	5 Port cu 16 pini	6 Port micro USB
7 Port audio	8 Port cu 14 pini	

Pinout Port cu 14 pini

No	Contact	Culoarea cablului	Descrierea
1	+BAT	Rosu	Alimentare(9-32V)
2	DOUT1	Violet	leșire digitală 1
3	1W Data	Verde/Galben	1-Wire datele
4	DIN3	Roz	Intrarea digitală 3
5	DIN4	Galben	Intrarea digitală 4
6	CAN2-L	Albastru	CAN Scăzut
7	CAN2-H	Alb	CAN High
8	GND	Negru	Împământare
9	DOUT2	Portocaliu	leșire digitală 2
10	1W+5V	Rosu/galben	1-Wire alimentar
11	AIN2	Verde	Intrarea analogică 2
12	AIN1	Gri	Intrarea analogică 1

Pinout Port cu 16 pini

No	Contact	Culoarea cablului	Descrierea
1	PortC-485 A	Alb/Cafeniu	RS485 linia A

2	PortA-RS232 TX	Verde/Cafeniu	PortA RS232 TX
3	PortB-RS232 TX	Roz/Verde	PortB RS232 TX
4	DIN1	Galben/Negru	Intrarea digitală 1
5	DIN2	Roz / Negru	Intrarea digitală 2
6	AIN4	Alb / Verde	Intrarea analogică 4
7	CAN1-L	Albastru/Rosu	CAN Scăzut
8	GND	Negru	Împământare
9	PortC-485 B	Galben / Cafeniu	RS485 linia B
10	PortA-RS232 RX	Albastru / Galben	PortA RS232 RX
11	PortB-RS232 RX	Rosu /Turcoaz	PortB RS232 RX
12	DOUT3	Alb /Violet	Ieșire digitală 3
13	DOUT4	Alb/Portocaliu	Ieșire digitală 4
14	AIN3	Alb /Sur	Intrarea analogică 3
15	CAN1-H	Alb/ Rosu	CAN High
16	1W+5V	Rosu / Galben	1-Wire alimentare

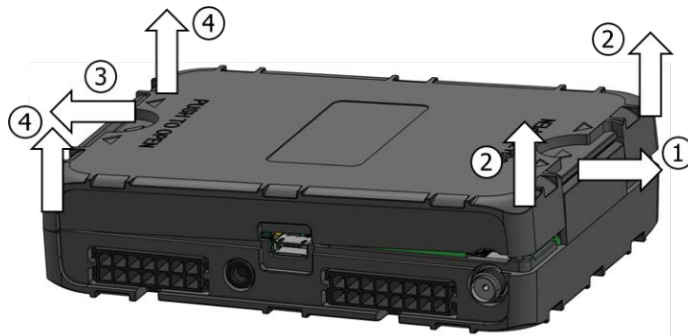
Regimuri indicatorului LED

LED	Regim	Descrierea
GNSS	O dată pe secundă	Semnal precis
	O dată la 0,4 secunde	Semnal lipsește
Cellular	O dată la 4 secunde	Conectat la rețea și la internet
	O dată pe secundă	Conectat la rețea fără internet
	O dată la 0,2 secunde	Semnal lipsește
Periferice	Permanent aprins	Conexiune la server stabilită
	Permanent deconectat	Niciun dispozitiv conectat
	O dată la 5 secunde	Un dispozitiv conectat
	De două ori la fiecare 5 secunde	Două dispozitive conectate
	De trei ori la fiecare 5 secunde	Trei dispozitive conectate
Toate	O dată la 5 secunde	Regim de somn

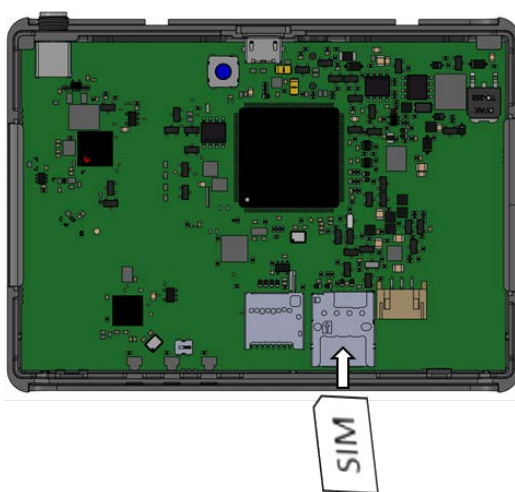
Configurare

1. Deschideți carcasa folosind mâinile.

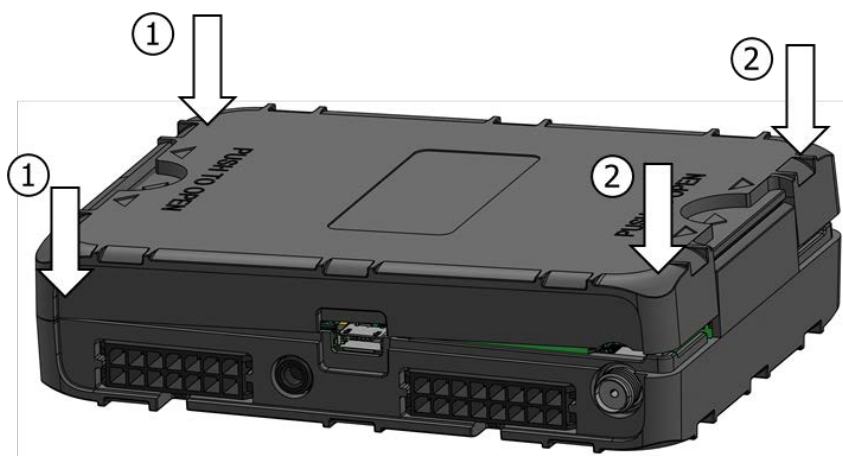
Împingeți un mâner departe de carcasă (1) și ridicați ușor acea parte (2). Repetați procesul pentru cealaltă parte (3) (4).



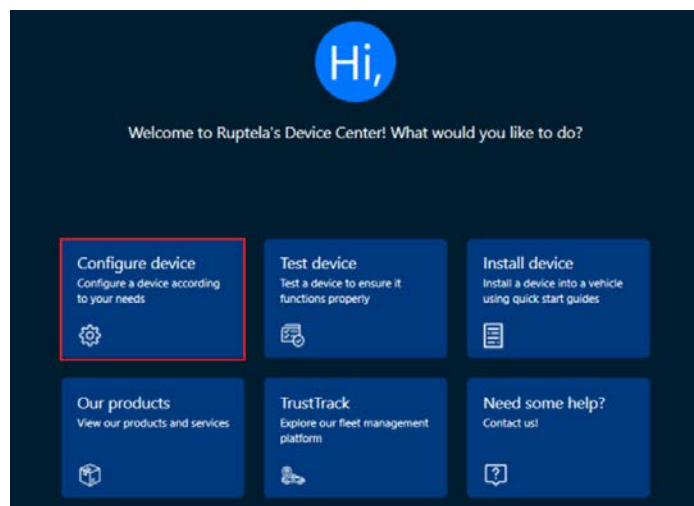
2. Introduceți cartela SIM.



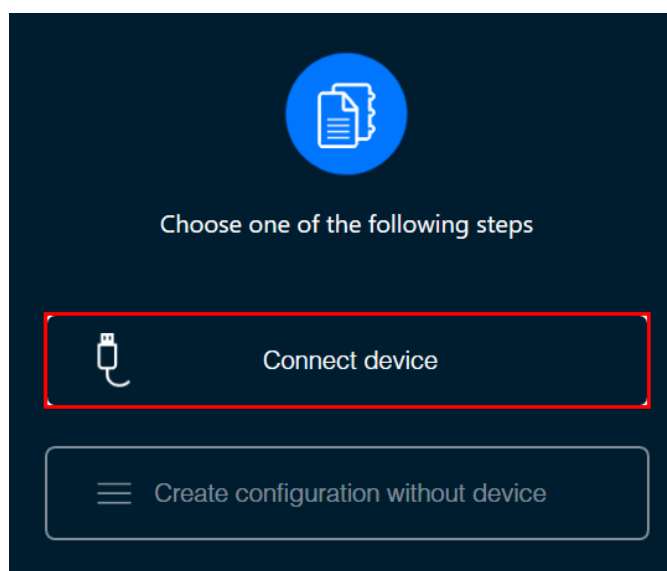
3. Închideți dispozitivul punând partea superioară înapoi și împingeți o parte în jos până când auziți un clic. Împingeți în jos cealaltă parte până când auziți un clic.



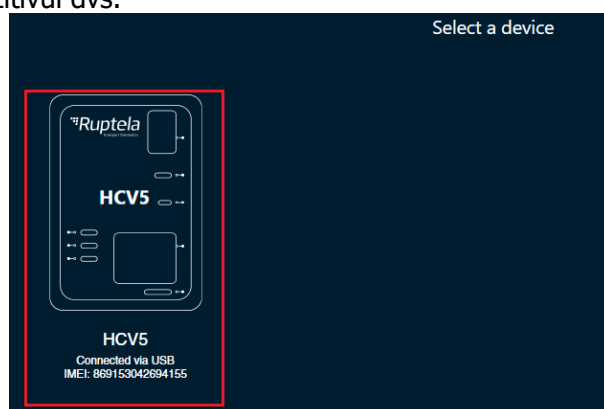
4. Descărcăți și lansați Centrul de dispozitive . Instalați driverele de dispozitiv dacă vi se solicită. Faceți clic pe **Configurare dispozitiv** în meniul principal.



5. Conectați dispozitivul la computer folosind un cablu USB. Faceți clic pe **Conectare dispozitiv**



6. Selectați dispozitivul dvs.



7. Deschideți setările de **conexiune** .
Configurați setările **serverului principal** Fleet Management System (setările serverului TrustTrack sunt introduse implicit). Configurați setările **APN** ale furnizorului GSM .

The image shows two panels from the Ruptela configuration interface. The left panel, titled 'CONNECTION', has a 'Main server' section with an 'IP/Domain name' field containing '92.62.134.34' and a 'Port' field containing '9015'. Below this is a 'Protocol' section with radio buttons for 'UDP' and 'TCP', where 'TCP' is selected. The right panel, titled 'APN', has a 'Name' field, a 'Username' field, and a 'Password' field, all of which are currently empty.

8. Faceți clic pe **Salvare pe dispozitiv** pentru a încărca configurația pe dispozitiv.

The image shows the Ruptela configuration interface in 'Advanced mode'. At the top, there are options for 'HCV5' and language settings '[ENG] [ESP]'. A progress bar at the top indicates three steps: 'Start' (checked), 'Select' (checked), and 'Configure' (active, marked with a '3'). Below the progress bar, there are four buttons: 'Load from file', 'Save to file', 'Load from device', and 'Save to device'. The 'Save to device' button is highlighted with a red border.

Instalare

Pentru o instalare mai rapidă și mai ușoară, este foarte recomandat să folosiți [hamuri de instalare](#).

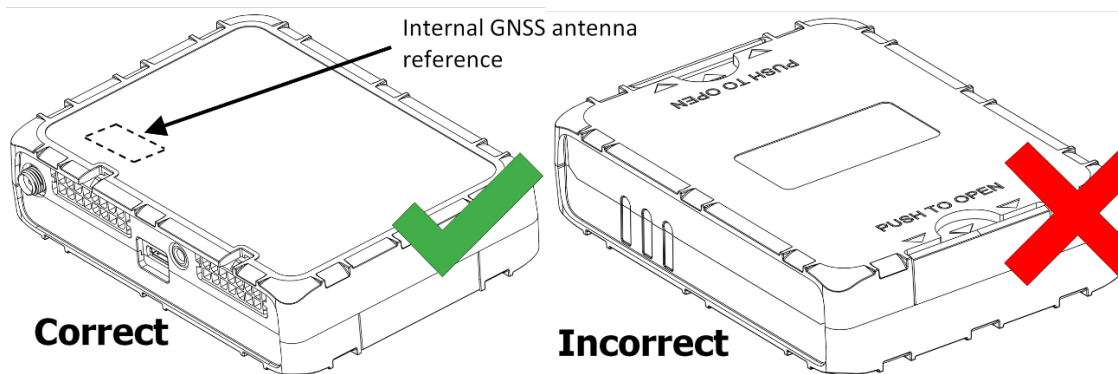
1. Instalați dispozitivul poziționat în sus, asigurați-vă că nu este acoperit cu metal.
Antena GNSS internă este foarte sensibilă la poziționarea dispozitivului. Plasarea greșită va duce la o precizie redusă de urmărire!

Urmați recomandările:

- Este permis să se încline până la 45 de grade pe orice axă, dar suprafața superioară în toate cazurile trebuie să fie orientată în sus
- Instalați în spatele tabloului de bord
- Instalați cât mai aproape de parbriz
- Evitați instalarea în apropierea suprafețelor metalice
- Nu instalați dispozitivul în apropierea pieselor care emit căldură sau în mișcare

Fixați dispozitivul în vehicul folosind fermoar sau bandă adezivă dublu-față.

Asigurați-vă că este bine fixat.



2) Dacă este disponibilă, instalați antena GNSS cu fața spre cer.



3) Conectați dispozitivul conform schemei de cablare. Porniți contactul.

4) Testați-vă dispozitivul utilizând instrumentul asistent de instalare Device Center. Dacă starea generală este verde, atunci dispozitivul este instalat corect.
Verificați dacă datele necesare sunt primite înainte de a finaliza instalarea.



Schema de conexiuni

- Alimentare: 9-32 V DC
- Siguranță de protecție recomandată: 1 A

