

LOAD-BEARING CONSTRUCTION

TAŞIYICI KONSTRÜKSİYON

it will be formed from SDM pipe with a diameter of 114 mm, a wall thickness of 2.5mm.horizontal and vertical pipes with a length of 2500 mm and more will be connected by welding with a special passing system so that they form a right angle to each other.Water is poured into the upper parts of these pipes, in order to prevent moisture and foreign matter from entering, it will be closed with plastic plugs fixed with a minimum of two aluminum rivets in the form of hemispheres shaped by injection method.Vertical and horizontal pipes with a diameter of 114 mm will be connected in such a way that they form a right angle to each other.The lower parts of the pipes forming the carrier construction will be joined by welding with a sheet flange with a minimum size of 150x150x5mm.Pipes will be subjected to sandblasting.

TURKISH

114 mm çapında, 2,5mm et kalınlığında SDM borudan oluşturulacaktır. 2500 mm ve daha büyük uzunluktaki yatay ve dikey borular, birbirlerine dik açı oluşturacak şekilde özel geçme sistemi ile kaynak yapılarak bağlanacaktır. Bu boruların üst kısımları içerisine su, nem ve yabancı madde girmesini engellemek amacıyla enjeksiyon yöntemi ile şekillendirilmiş yarım küre şeklinde minimum iki adet alüminyum perçin ile sabitlenmiş plastik tapalarla kapatılacaktır. Dikey ve yatay 114 mm çapındaki borular birbirlerine dik açı oluşturacak şekilde bağlanacaktır. Taşıyıcı konstrüksiyonu oluşturan boruların alt kısımları minimum 150x150x5mm ebatında sac flanş ile kaynak yöntemi ile birleştirilecektir. Borular kumlama İşlemine tabi tutulacaktır.

MUSTAFA DURNA
İNŞAAT ANONİM ŞİRKETİ

Merkez : Harozluhan Mh. Demirlik Sok. No:46 Selçuklu / KONYA
Fabrika : Büyük Kayacak Mh. 3. Orta San. Böl. 19. Sk. No:4 Selçuklu / KONYA
Tel: 0332 502 10 79 • bilgi@mggroup.com.tr • www.isiltiplastik.com
Selçuk V.D. 624 056 1663 Mersis No:0624056166300001 Tic. Sic. No: 46702

ELECTROSTATIC PAINT

ELEKTROSTATİK BOYA

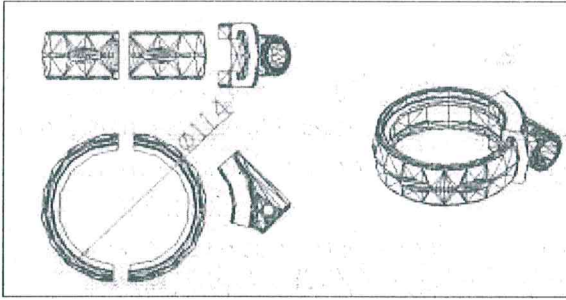
All metal parts completed with manufacturing should be rinsed for 10 minutes at 70 ° C in a degreasing bath with a concentration of 5%. After rinsing, metals washed with special alloyed detergent hülasa with phosphate coating feature are subjected to SANDBLASTING PROCESS, and then polyester-based static powder coating process is performed and baked in a 200 ° C oven for 20 minutes.

TURKISH

İmalatı tamamlanan tüm metal aksam 10 dakika süre ile 70 °C'de %5 konsantrasyonlu yağ alma banyosunda bekletilerek durulanmalıdır. Durulamadan sonra fosfat kaplama özelliğine sahip özel alaşımli deterjanlı hülasa ile yıkanan metaller KUMLAMA İŞLEMİNE tabii tutulduktan sonra polyester esaslı statik toz boya kaplama işlemi gerçekleştirilerek 200 °C fırın içinde, 20 dakika süreyle fırınlanmalıdır.

BAĞLANTI ELEMANLARI

- These carrier clamps can be made on the basis of fibrous polyemide (nylon 66) made by injection method or by connecting the platform directly to the carrier system. All fasteners must be disassembled and detachable.
- All Barrier clamps must be based on polyemide made by injection method.
- all Beam Connections must be based on polyemide made by injection method. Connection diameters are min. 32mm. It should be suitable for pipes with a diameter of.
- All nuts, bolts and washers used in these clamps are min. It should be according to the layout of the M8 nut and the M8 bolt.



TURKISH

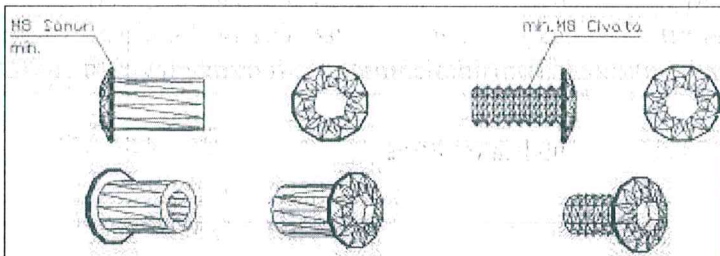
- ❖ Taşıyıcı kelepçeler enjeksiyon yöntemi ile yapılmış elyafli polyemid(naylon 66) esaslı veya direkt platformun taşıyıcı sisteme bağlanması yöntemleriyle yapılabilir. Tüm bağlantı elemanları demonte ve sökülebilir olmalıdır.
- ❖ Bariyer kelepçeleri enjeksiyon yöntemi ile yapılmış polyemid esaslı olmalıdır.
- ❖ Kiriş Bağlantıları; enjeksiyon yöntemi ile yapılmış polyemid esaslı

olmalıdır. Bağlantı çapları min. 32mm. Çaplı borulara uygun olmalıdır.

- ❖ Kelepçelerde kullanılan tüm somun, civata ve pullar min. M8 somun ve M8 civata düzenine göre olmalıdır.

CIVATA, SOMUN VE PULLAR

- Such bolts, washers and nuts used in the system must be dacromate coated. And there should definitely be no sharp corner protrusion of more than max 3mm.
- All other nuts must be fibrous. In this way, the problem of loosening and falling of the nuts due to vibration will be eliminated.
- Electro galvanized bolts should only be used in places that are closed with plastic covers. All bolts and nuts in exposed places must be covered with dacromate.



MUSTAFA DURNA

İNŞAAT ANONİM ŞİRKETİ

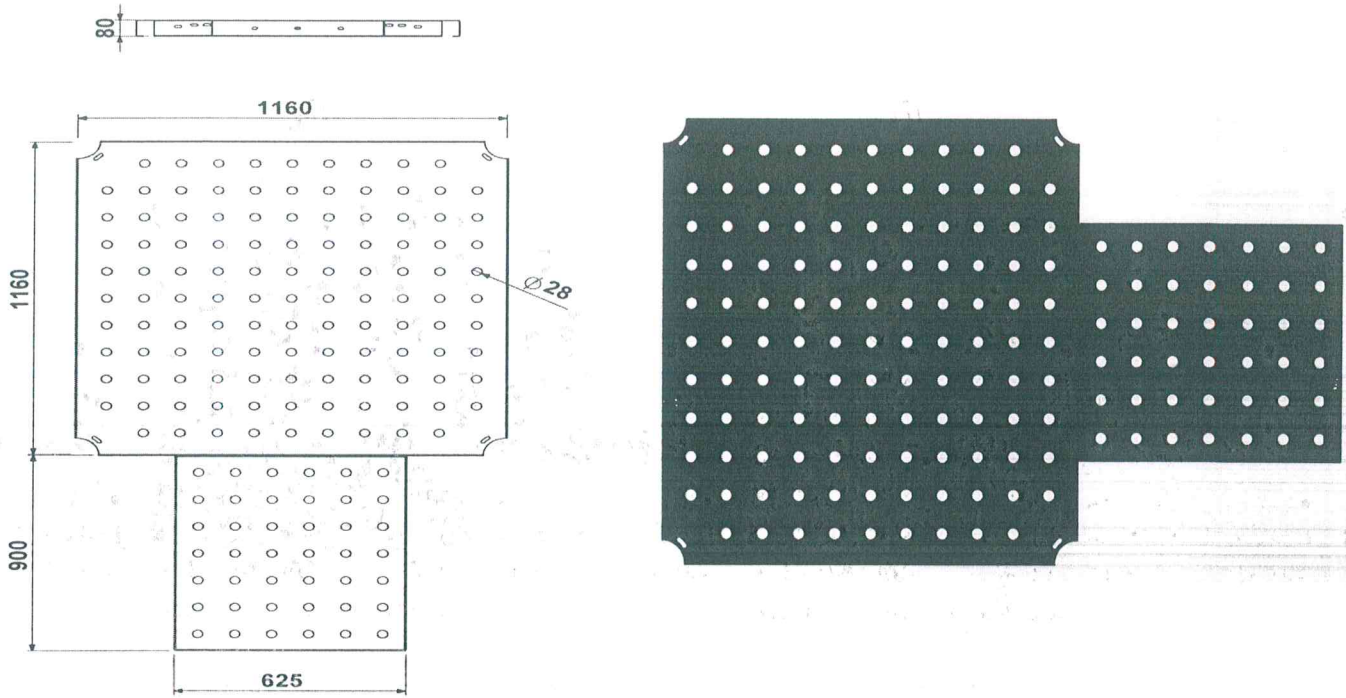
Merkez: Harozluhan Mh. Demirel Sk. No: 46
Fabrika: Büyük Kayaçık Mh. 3. Org. San. Bölge 19. Sk. No: 20 Sebzeolu / KONYA
Tel: 0332 392 70 77
E-posta: m.durna@mustafadurna.com
Tic. Sic. No: 44702

- ❖ Sistemde kullanılan tüm somunlar, civata ve pullar dacromat kaplamalı olmalıdır. 3mm'den fazla keskin köşe çıkıntısı olmamalıdır.
- ❖ Tüm somunlar fiberli olmalıdır. Bu sayede titreşim

nedeniyle somunların gevşeyerek düşmesi sorunu ortadan kalkmış olacaktır.

- ❖ Elektro galvanizli civataları sadece plastik kapaklarla kapatılan yerlerde kullanılmalıdır. Açıkta kalan yerlerdeki civata ve somunların tamamı dakromat kaplamalı olmalıdır.

116x116 cm SPIRAL UZATMALI KARE PLATFORM



- ❖ □ Min. on a carcass made of box profiles of 20x40x1.5 mm, a sheet with a meat thickness of 2 mm is placed with frequent points the dimensions of the platform that will be formed from its fastening will be 116x206 cm. The connection holes of the platform will be pre-drilled.
- ❖ □ The upper surface of this platform will be covered with PVC (Plastisol) coating by HOT-DIP METHOD mixed with -60 ±5 share A hardness, 1 gr/cm³ density, break strength of at least 90 kgf/cm², 650-700% break elongation and 100 m³ (max) wear property of anti static material. The thickness of PVC will be at least 1 mm at each point.
- ❖ All These platforms will be clamped and connected by means of galvanized bolts and nuts on special cut flanges available in the carrier construction (attached at the manufacturing stage).

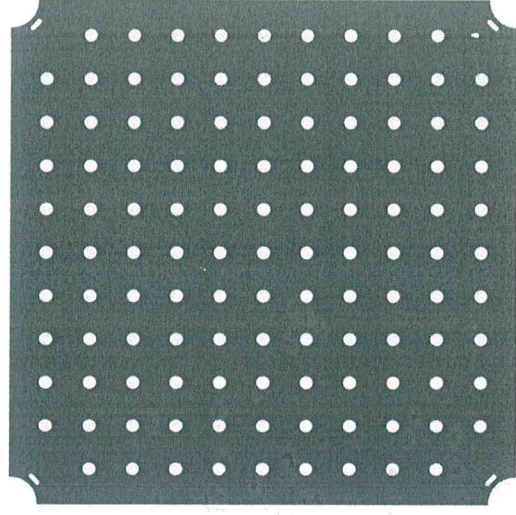
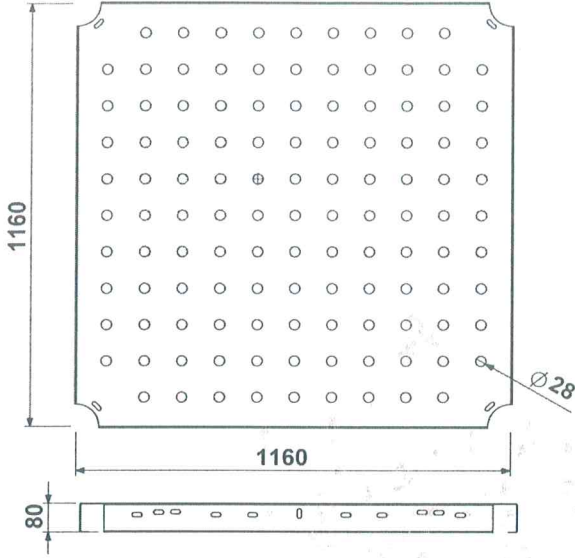
TURKISH

- ❖ Min. 20x40x1,5 mm' lik kutu profillerden yapılan karkas üzerine, 2 mm et kalınlığında sacın sık puntolarla tutturulmasından oluşturulacak platformun ölçüleri 116x206 cm olacaktır. Platformun bağlantı delikleri önceden açılmış olacaktır.
- ❖ Bu platformun üst yüzeyi, -60 ±5 share A sertlikte, 1 gr/cm³ yoğunlukta, en az 90 kgf/cm² kopma mukavemetinde, %650-700 kopma uzamasında ve 100 m³ (maks) aşınma özelliğine sahip anti statik malzeme karışımı **SICAK DALDIRMA YÖNTEMİYLE PVC (Plastisol)** kaplama yapılacaktır. PVC kalınlığı her noktada minimum 1 mm olacaktır.
- ❖ Bu platformlar, taşıyıcı konstrüksiyonda mevcut (imalat aşamasında tutturulmuş) bulunan özel kesim flanşlar üzerine galvanizli civata ve somunlar vasıtasıyla sıkıştırılarak bağlanacaktır.

MUSTAFA DURNA
İNŞAAT ANONİM ŞİRKETİ

Merkez: Hırezluhan Mh. Demirler Sk. No: 46 Selçuklu / KONYA
Fabrika: Büyük Kayaak Mh. 3. Dk. San. Böl. 19. Sk. No: 4 Selçuklu / KONYA
Tel: 0332 502 18 79 • bilgi@mdgroup.com.tr • www.iltiplastik.com
Selçuk V.D. 624 056 1663 Mersis No: 0624056166300001 Tic. Sic. No: 46702

116X116 cm KAREPLATFORM



- ❖ On a carcass made of box profiles with a minimum size of 20x40x1.5 mm, on a sheet with a thickness of 2 mm, with frequent points the dimensions of the platform that will be formed from its fastening will be 116x116 cm. The connection holes of the platform will be pre-drilled. The number of supports thrown under the platform is 6 pieces, and the dimensions of the platform forehead will be 8 cm.
- ❖ The upper surface of this platform has a hardness of -60 ± 5 share A, a density of 1 g/cm³, a breaking strength of at least kg/cm², PVC (Plastisol) coating will be made by HOT-DIP METHOD with a mixture of 650-700% rupture elongation and anti-static material with a wear property of 100 m³ (max). The thickness of PVC will be at least 1 mm at each point.
- ❖ All These platforms will be fastened by clamping them using galvanized bolts and nuts on special cut-out ears that are present in the carrier construction (attached at the manufacturing stage).

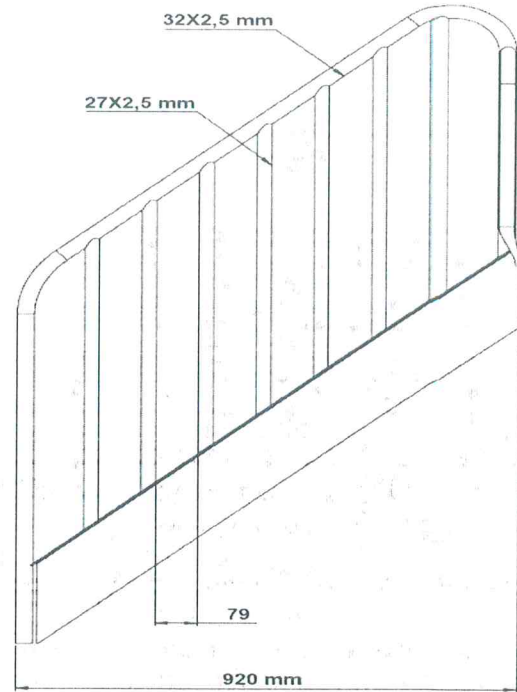
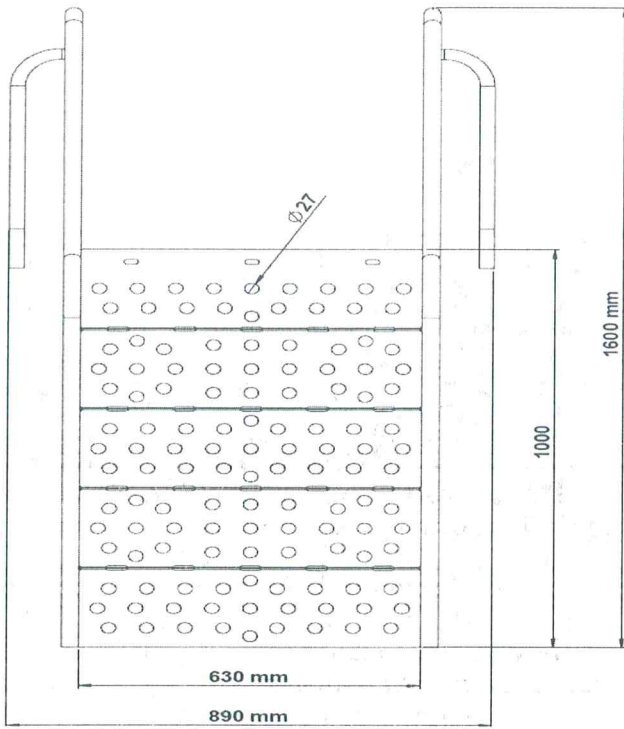
TURKISH

- ❖ Minimum 20x40x1,5 mm' lik kutu profillerden yapılan karkas üzerine, 2 mm et kalınlığında sacın sık puntolarla tutturulmasından oluşturulacak platformun ölçüleri 116x116 cm olacaktır. Platformun bağlantı delikleri önceden açılmış olacaktır. Platform altına atılan destek sayısı 6 adet olup platformun ölçüleri 8 cm olacaktır.
- ❖ Bu platformun üst yüzeyi, -60 ± 5 share A sertlikte, 1 gr/cm³ yoğunlukta, en az kg/cm² kopma mukavemetinde, %650-700 kopma uzamasında ve 100 m³ (maks) aşınma özelliğine sahip anti statik malzeme karışımı **SICAK DALDIRMA YÖNTEMİYLE PVC (Plastisol)** kaplama yapılacaktır. PVC kalınlığı her noktada minimum 1 mm olacaktır.
- ❖ Bu platformlar, taşıyıcı konstrüksiyonda mevcut (imalat aşamasında tutturulmuş) bulunan özel kesim kulakların üzerine galvanizli civata ve somunlar vasıtasıyla sıkıştırılarak bağlanacaktır.

MUSTAFA DURNA İNŞAAT ANONİM ŞİRKETİ

Merkez: Harozluhan Mh. Demirel Sk. No:4 Selçuklu / KONYA
Fabrika: Büyük Kayacık Mh. 3. Org. San. Bölge. 19. Sk. No:4 Selçuklu / KONYA
Tel: 0332 502 10 79 • bilgi@mggroup.com.tr • www.siltiplastik.com
Selçuk V.D. 624 056 1643 Mersis No: 0624056166300001 Tic. Sic. No: 46702

H:100 cm YERDEN KULEYE MERDIVEN VE KORKULUGU



- ❖ All Stairs will be manufactured in one piece of 2 mm thick dkp sheet so that they can reach a 100 CM height difference from floor to platform
- ❖ The step height of these stairs will be a minimum of 13 cm, a maximum of 20 cm. 2 Pieces will be manufactured for each group of stairs with a minimum height of 70 cm and a maximum height of 85 cm.
- ❖ PVC (Plastisol) coating will be made with -60±5 share A hardness, 1 g/cm³ density, break strength of at least kg/cm², 650-700% break elongation and 100 m³ (max) wear property of antistatic material mixed with -60 ±5 share A hardness, PVC (Plastisol) coating will be made. The thickness of PVC will be at least 1 mm at each point.
- ❖ The sides of the wooden stair railing will be made of a minimum of 32x2.5 mm pipes. The railing will be made of a minimum of 27x2.5 mm pipes. The maximum thickness of the decking between the

railings on the stair railing will be 85 mm.

- ❖ All Stair railings will be painted with polyester based electro static powder coating after sandblasting process.

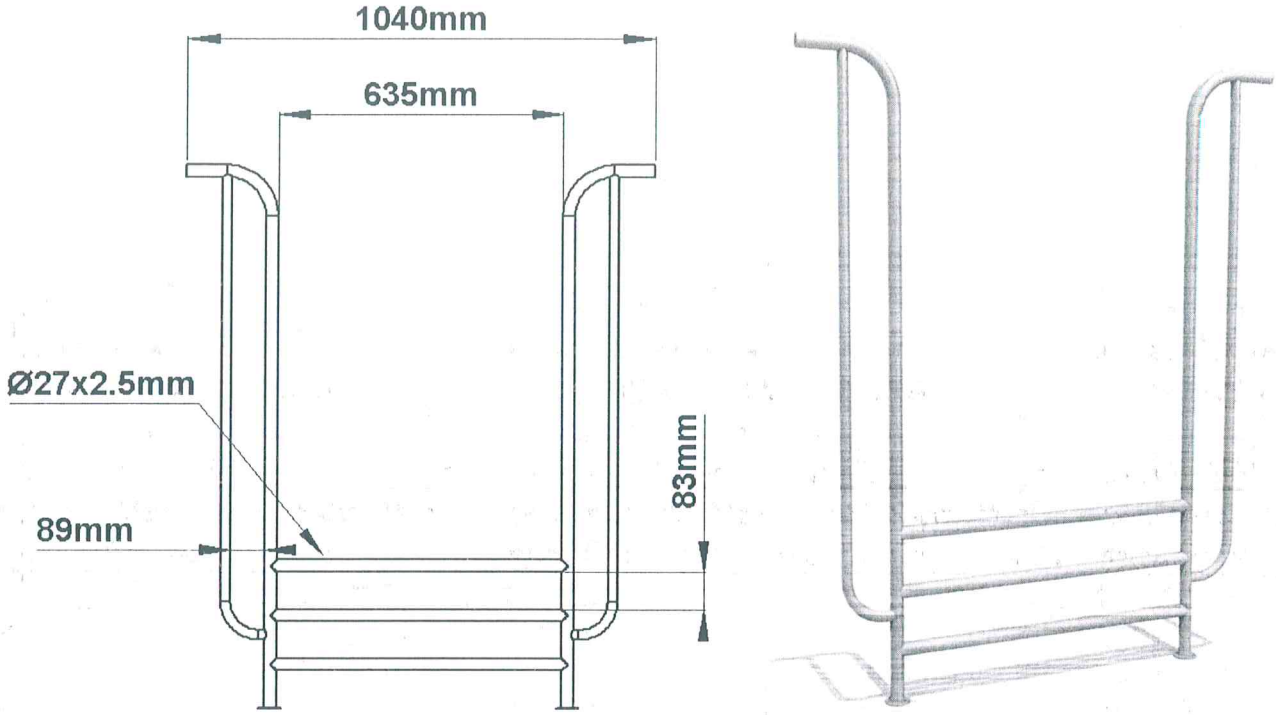
TURKISH

- ❖ Merdivenler yerden platforma 100 CM kot farkına erişebilecek şekilde 2 mm et kalınlığında dkp sacdan tek parça olarak imal edilecektir.
- ❖ Merdivenlerin basamak yüksekliği minimum 13 cm, maksimum 20 cm olacaktır. Merdiven korkuluğu minimum 70 cm, maksimum 85 cm yüksekliğinde her merdiven grubu için 2 adet imal edilecektir.
- ❖ Merdiven basamakları karışımı -60±5 share A sertlikte, 1 gr/cm³ yoğunlukta, en az kg/cm² kopma mukavemetinde, %650-700 kopma uzamasında ve 100 m³ (max) aşınma özelliğine sahip antistatik malzeme karışımı **SICAK DALDIRMA YÖNTEMİYLE PVC (Plastisol)** kaplama yapılacaktır. PVC kalınlığı her noktada minimum 1 mm olacaktır.
- ❖ Merdiven korkuluğunun kenarları minimum 32x2,5 mm borudan, parmaklıklar minimum 27x2,5 mm borudan olacaktır. Merdiven korkuluğundaki parmaklıklar arası maksimum 85 mm olacaktır.
- ❖ Merdiven korkulukları kumlama işleminden sonra polyester esaslı elektro statik toz boya ile boyanacaktır.

MUSTAFA DURNA
İNŞAAT ANONİM ŞİRKETİ

Merkez : Horozluhan Mh. Demirlik Sk. No:4 Selçuklu / KONYA
Fabrika : Büyük Kayalık Mh. 3. Org. San. Böl. 19. Sk. No:4 Selçuklu / KONYA
Tel: 0332 502 10 79 • bilgi@mgroup.com.tr • www.isitiplastik.com
Selçuk V.D. 624 056 1663 Mersis No:0624056166300001 Tic. Sic. No: 46702

H:50 İÇ MERDİVEN



- ❖ □ H:50 The main body of the internal staircase and the climbing pipes will be made of 27x2.5 mm pipe.
- ❖ - The gaps on the sides of the stairs will be a maximum of 89 mm.
- ❖ □ H:50 cm The inner staircase will be painted with polyester-based electro static powder coating after sandblasting or degreasing.
- ❖ □ H:50 The internal staircase must be manufactured in accordance with the technical drawing located above.
- ❖ The issues not specifically specified in this Specification will be carried out according to the standards of TSE EN 1176-1.

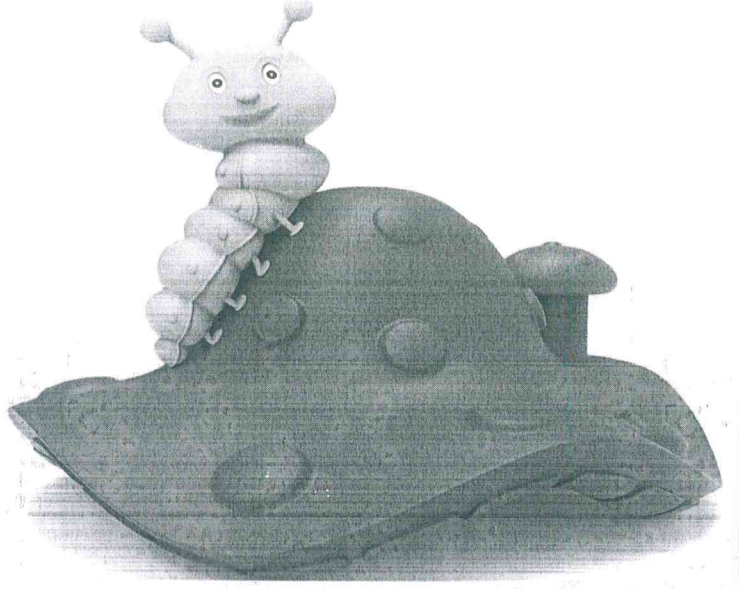
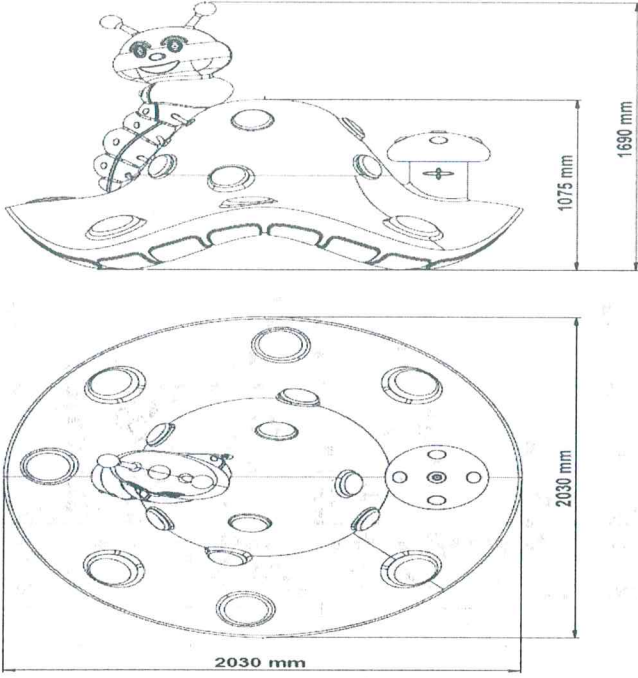
TURKISH

- ❖ H:50 iç merdiven ana gövde ve tırmanma boruları 27x2.5 mm borudan imal edilecektir.
- ❖ Merdiven kenarlarındaki boşluklar maksimum 89 mm olacaktır.
- ❖ H:50 cm iç merdiven kumlama veya yağ alma işleminden sonra polyester esaslı elektro statik toz boya ile boyanacaktır.
- ❖ H:50 iç merdiven yukarıda bulunan teknik resme uygun imal edilmelidir.
- ❖ Şartnamede özel olarak belirtilmeyen hususlar TSE EN 1176-1 standartlarına göre yapılacaktır.

MUSTAFA DURNA İNŞAAT ANONİM ŞİRKETİ

Merkez: Horozluhan Mh. Demirtenk Sk. No:46 Selçuklu / KONYA
Fabrika: Büyük Kayalık Mh. 3. Org. San. Böl. 19. Sk. No:4 Selçuklu / KONYA
Tel: 0332 502 10 79 • bilgi@mustafadurna.com.tr • www.isiltiplastik.com
Selçuk V.D. 624 056 1663 Mersis No:0624056166300001 Tic. Sic. No: 46702

MANTAR ÇATI



- ❖ A Cork roof has a diameter of 203 cm. With a minimum height of 169 cm and with caterpillar and mushroom hats on it, 3 it will be manufactured in the form of parts.
- ❖ Where a cork roof is connected, it must necessarily be in such a way that it is connected directly to the Ø114 pipes that make up the load-bearing pipes of the system. A decoupled fastener should not be used in between.
- ❖ This Cork roof will be manufactured by rotation technology from powdered self-colored LLDPE raw materials. The dyes used in coloring will be suitable for children's health and food regulations.
- ❖ Weight Min.55 KG.

TURKISH

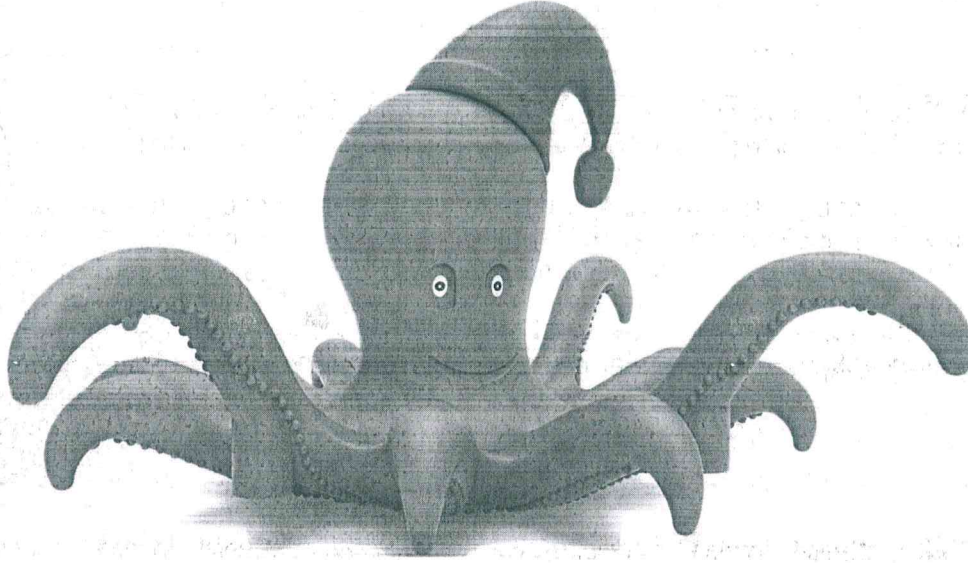
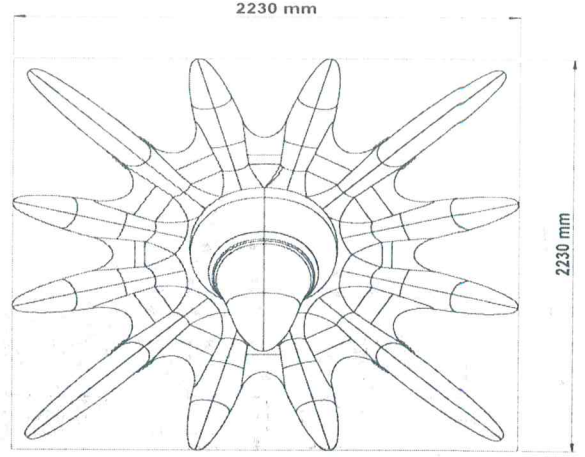
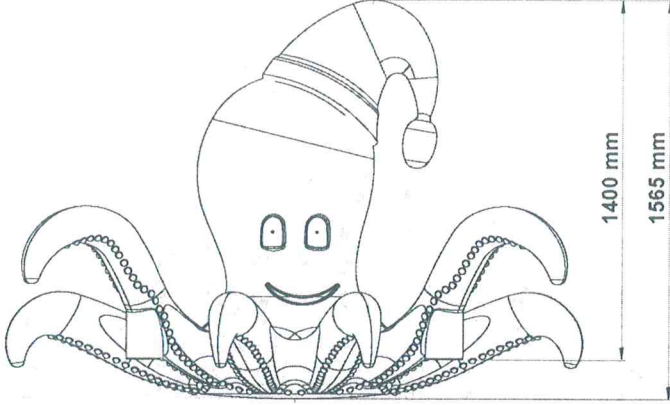
- ❖ Mantar Çatı 203 cm çapındadır. Minimum 169 cm yüksekliğinde ve üzerinde tırtıl ve mantar şapkalarıyla birlikte 3 parçadan oluşacak şekilde imal edilecektir.
- ❖ Mantar çatı bağlanıldığı yerde mutlaka sistemin taşıyıcı borularını oluşturan Ø114 lük boruların üzerine direkt bağlanacak şekilde olmalıdır. Arada ayrı bir bağlantı elemanı kullanılmamalıdır.
- ❖ Mantar çatı ; toz haline getirilmiş kendinden renkli LLDPE hammaddeden rotasyon teknolojisiyle imal edilecektir. Renklendirilmede kullanılan boya maddeleri çocuk sağlığına ve gıda tüzüğüne uygun nitelikte olacaktır.

Ağırlık Min.55 KG.

MUSTAFA DURNA İNŞAAT ANONİM ŞİRKETİ

Merkez: Heratlıhan Mh. Demirek Sk. No:66 Selçuklu / KONYA
Fabrika: Büyük Kayacak Mh. 3. Org. San. Böl. 19. Sk. No:4 Selçuklu / KONYA
Tel: 0332 502 10 79 • bilgi@mdgrup.com.tr • www.siltiplastik.com
Selçuk V.D. 624 056 1663 Mersis No:0674056166300001 Tic. Sic. No: 46702

AHTAPOT ÇATI



- ❖ The roof of this Octopus has a diameter of 223 cm. It has a minimum height of 156.5 cm and consists of 2 parts with hats on it will be manufactured in such a way that it will be formed
- ❖ Where the Octopus Roof is connected, it must be in such a way that it is connected directly to the Ø114 pipes that make up the carrier pipes of the system. A decoupled fastener should not be used in between.
- ❖ Octopus Roof will be manufactured by rotation technology from powdered self-colored LLDPE raw material. The dyes used in coloring will be suitable for children's health and food regulations.
- ❖ Weight Min.55 KG.

TURKISH

- ❖ Ahtapot Çatı 223 cm çapındadır. Minimum 156.5 cm yüksekliğinde ve üzerinde şapkalarıyla birlikte 2 parçadan oluşacak şekilde imal edilecektir.
- ❖ Ahtapot Çatı bağlanıldığı yerde mutlaka sistemin taşıyıcı borularını oluşturan Ø114 lük boruların üzerine direkt bağlanacak şekilde olmalıdır. Arada ayrı bir bağlantı elemanı kullanılmamalıdır.
- ❖ Ahtapot Çatı; toz haline getirilmiş kendinden renkli LLDPE hammaddeden rotasyon teknolojisiyle imal edilecektir. Renklendirmede kullanılan boya maddeleri çocuk sağlığına ve gıda tüzüğüne uygun nitelikte olmalıdır.

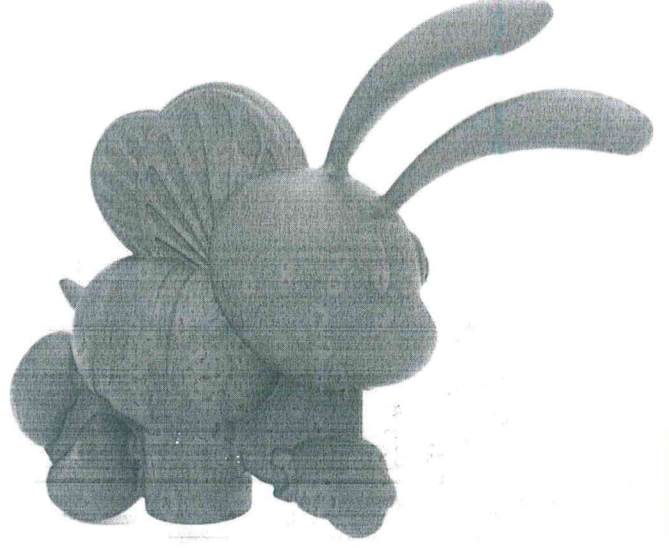
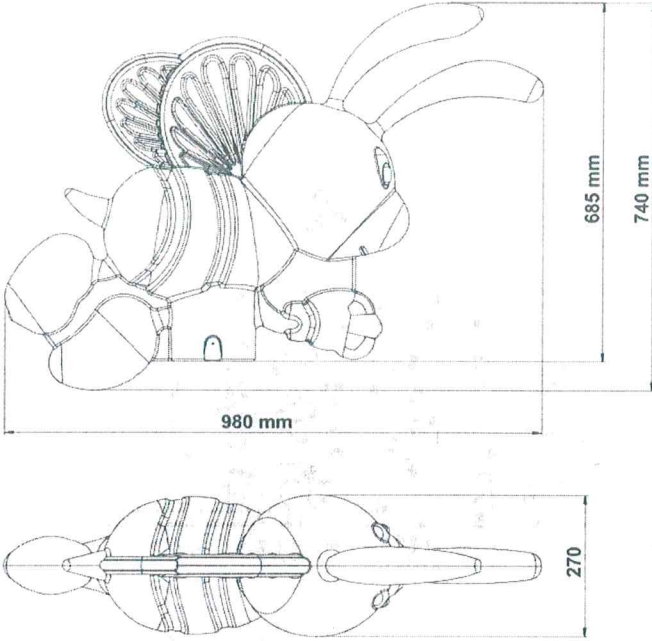
Ağırlık Min.55 KG.

MUSTAFA DURNA

İNŞAAT ANONİM ŞİRKETİ

Merkez: Horozluhan Mh. Demirhan Sk. No:44 Selçuklu / KONYA
Mimarlar Odası Kayıtlı Mh. 3. Org. Bar. Balg. 19. Sk. No:4 Selçuklu / KONYA
Tel: 0332 502 10 79 • bilgi@mdgroup.com.tr • www.isitiplastik.com
Selçuk V.D. 624 056 1663 Mersis No:0424056166300001 Tic. Sic. No: 46702

ARI FIGURU



- The figure of bees collected, passed through $\varnothing 114$ mm and 10 cm of the pipe to be fixed by the Bolt and nut connection, or standing on the platform of 125 cm minimum height above the level provided the specifications in the technical specifications and designs to be self-coloured polyethylene will be produced.
- Each Bee figure will be manufactured in such a way that it is double-decked
- These figures will have the strength and necessary cross-sections that will bear the weight of children when the children are hung.
- Each Bee figure will be manufactured by rotation technology from powdered self-decolored LLDPE raw material. The dyes used in coloring will be suitable for children's health and food regulations.

The Maximum Weight is Min. 4 KG.

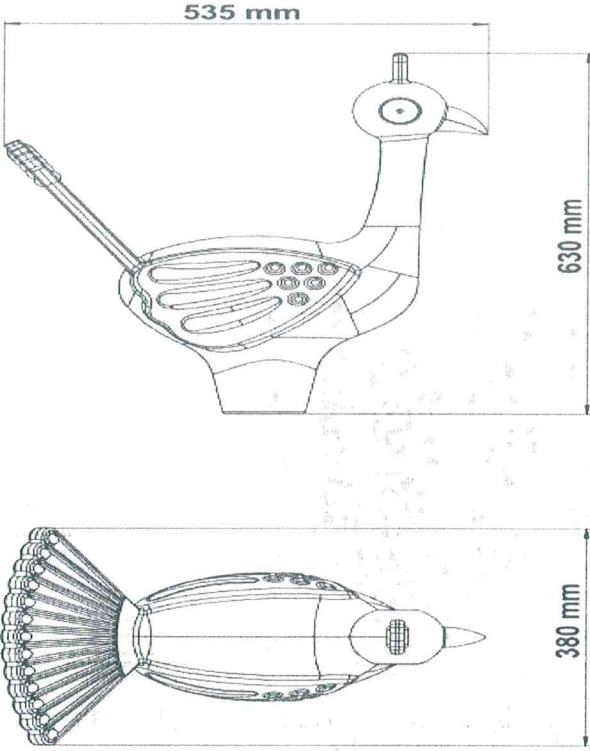
TURKISH

- ❖ Arı figürü, $\varnothing 114$ mm boruya 10 cm geçirilerek civata ve somun bağlantısı ile sabitlenecek, platform üzerinden veya ayakta durma seviyesinden minimum 125 cm yüksekte olacak şekilde teknik şartname ve tasarımlarda belirtilen özelliklere uygun kendinden renkli polietilenden üretilecektir.
- ❖ Arı figürü çift cidarlı olacak şekilde imaledilecektir.
- ❖ Figürler çocuklar asıldığında çocukların ağırlığını taşıyacak mukavemet ve gerekli kesitlerde olacaktır.
- ❖ Arı figürü ; toz haline getirilmiş kendinden renkli LLDPE hammaddeden rotasyon teknolojisiyle imal edilecektir. Renklendirmede kullanılan boya maddeleri çocuk sağlığına ve gıda tüzüğüne uygun nitelikte olacaktır.
- ❖ **Ağırlık Min. 4 KG.**

MUSTAFA DURNA İNŞAAT ANONİM ŞİRKETİ

Merkez : Horozluhan Mh. Demireken Sk. No:4 Selçuklu / KONYA
Fabrika : Büyük Kayalık Mh. 3. Org. San. Böl. 19. Sk. No:4 Selçuklu / KONYA
Tel: 0332 502 10 79 • bilgi@mdgrup.com.tr • www.isiltiplastik.com
Selçuk Y.D. 624 056 1663 Mersis No:0624056166300001 Tic. Sic. No: 46702

TAVUS KUŞU FIGURU



- each Peacock figure will be made of self-colored polyethylene in accordance with the specifications specified in the technical specifications and designs, which will be fixed with bolts and nuts by passing the Ø114 mm pipe with a plastic clamp with the help of the Ø27 galvanized pipe, and will be at least 125 cm above the platform or standing level.
- each Peacock figure will be made in such a way that it is double-walled.
- These figures will have the strength and necessary cross-sections that will bear the weight of children when the children are hung.
- Each Peacock figure will be manufactured by rotation technology from powdered self-colored LLDPE raw material. The dyes used in coloring will be suitable for children's health and food regulations.

The Maximum Weight is Min. 2.5 KG.

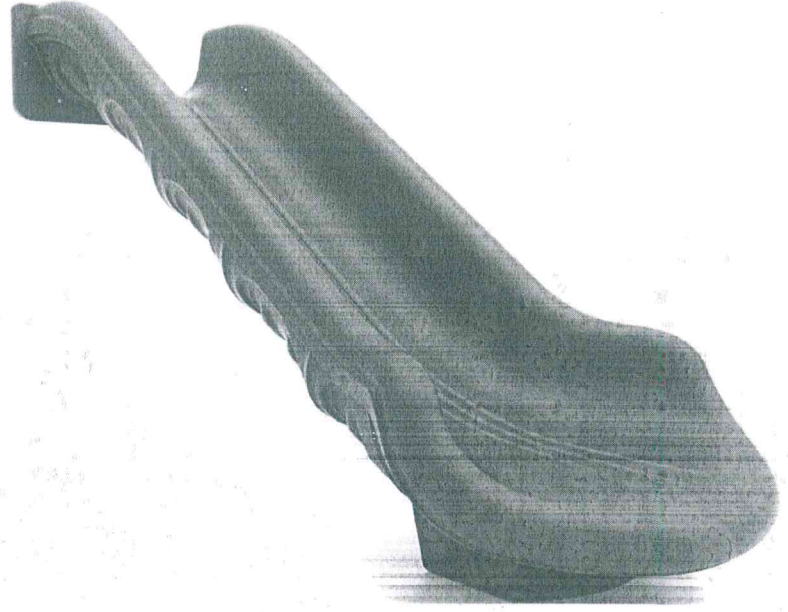
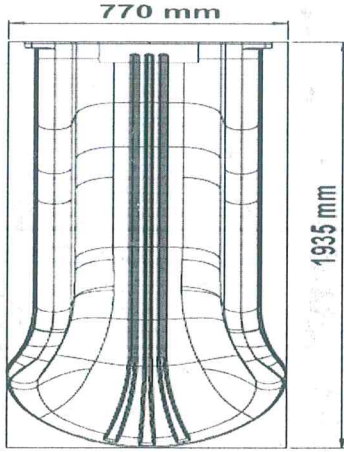
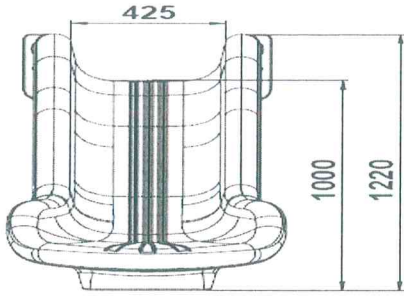
TURKISH

- ❖ Tavus Kuşu figürü, Ø114 mm boruya Ø27 galvanizli boru yardımıyla plastik kelepçe ile geçirilerek civata ve somun bağlantısı ile sabitlenecek, platform üzerinden veya ayakta durma seviyesinden minimum 125 cm yüksekte olacak şekilde teknik şartname ve tasarımlarda belirtilen özelliklere uygun kendinden renkli polietilenden üretilecektir.
- ❖ Tavus Kuşu figürü çift cidarlı olacak şekilde imal edilecektir.
- ❖ Figürler çocuklar asıldığında çocukların ağırlığını taşıyacak mukavemet ve gerekli kesitlerde olacaktır.
- ❖ Tavus Kuşu figürü ; toz haline getirilmiş kendinden renkli LLDPE hammaddeden rotasyon teknolojisiyle imal edilecektir. Renklendirmede kullanılan boya maddeleri çocuk sağlığına ve gıda tüzüğüne uygun nitelikte olacaktır.
- ❖ **Ağırlık Min. 2,5 KG.**

MUSTAFA DURNA
İNŞAAT ANONİM ŞİRKETİ

Merkez : Harozluhan Mh. Demirel Sk. No:11 Selçuklu / KONYA
Fabrika : Büyük Kayaç Mh. 3. Org. San. Bölge. 19. Sk. No:4 Selçuklu / KONYA
Tel: 0322 502 10 79 • bilgi@mustafadurna.com.tr • www.iltiplastik.com
Selçuk V.D. 624 056 1663 Mersis No:0624056166300001 Tic. Sic. No: 46702

H:100 CM DÜZ KAYDIRAK



- ❖ about 100 cm. on FLAT slides connected to the platform at a height of; the angle of inclination of the sliding section with the bed it will be manufactured as a double wall and one piece with a maximum of 40° when measured according to the height axis of the slide.
- ❖ The height of the two Flat Slides, the side parts of the entrance section, will be at least 20 cm. The width of the sliding part of the Flat Slide will be at least 40 cm.
- ❖ The width of the exit section of this Flat slide will be at least 75 cm, and the exit radius will be at least 50 mm.
- ❖ The exit section of this slide will be concreted by embedding it in the ground with an anchor.
- ❖ These Slides will be manufactured with rotation technology from powdered self-colored LLDPE raw materials. The dyes used in coloring will be suitable for children's health and food regulations.
- ❖ TS EN 1176-3 / 04.02.2010 Within the scope of the document, the expression 'FLAT SLIDE' is mandatory.
- ❖ The Maximum Weight is Min.26 KG

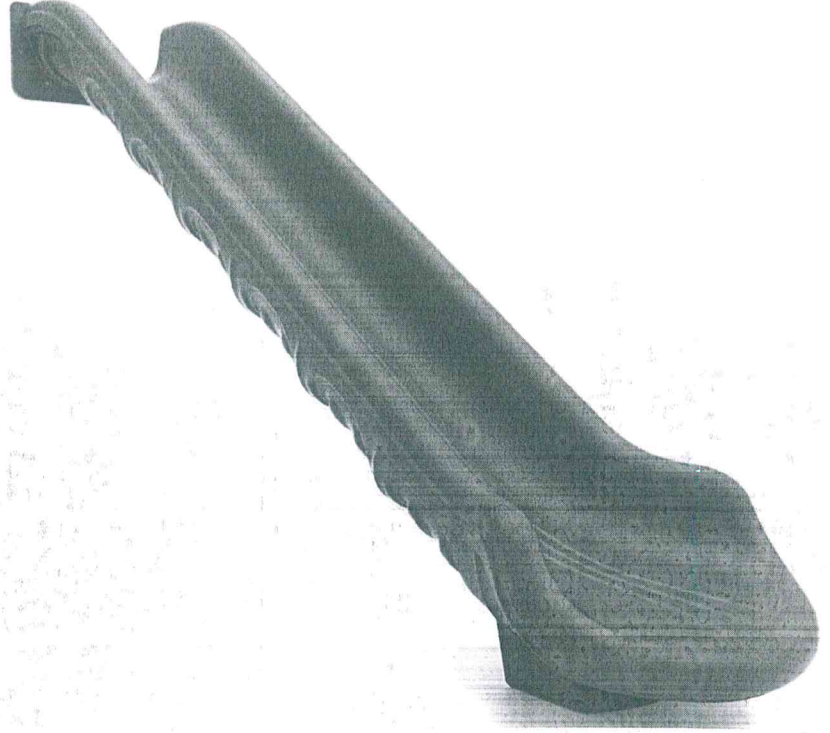
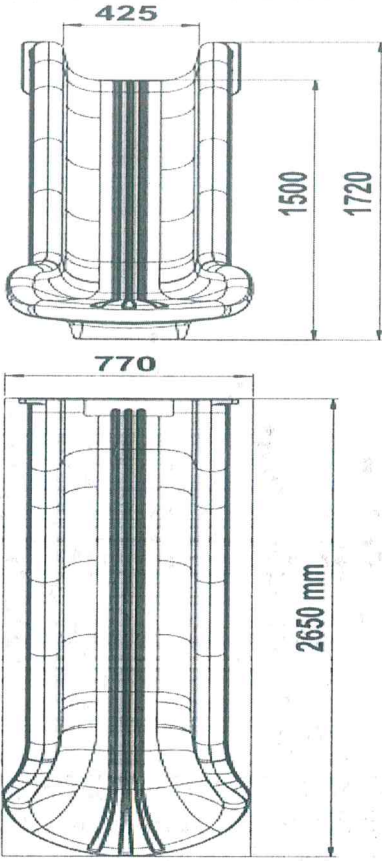
TURKISH

- ❖ 100 cm. yüksekliğindeki platforma bağlanan DÜZ kaydıraqlarda; kayma bölümünün yatayla yaptığı eğim açısı kaydırağın boy eksenine göre ölçüm yapıldığında en fazla 40° olacak şekilde çift cidarlı ve tek parça olarak imal edilecektir.
- ❖ Düz Kaydırağın, giriş bölümü yan kısımlarının yüksekliği en az 20 cm olacaktır. Düz Kaydırağın kayma bölümünün genişliği en az 40 cm olacaktır.
- ❖ Düz kaydırağın çıkış bölümünün genişliği en az 75 cm, Çıkış radüsü en az 50 mm olacaktır.
- ❖ Kaydırağın çıkış bölümü ankraj ile zemine gömülerek betonlanacaktır.
- ❖ Kaydıraqlar; toz haline getirilmiş kendinden renkli LLDPE hammaddeden rotasyon teknolojisiyle imal edilecektir. Renklendirmede kullanılan boya maddeleri çocuk sağlığına ve gıda tüzüğüne uygun nitelikte olacaktır.
- ❖ TSEN 1176-3/04.02.2010 Belge Kapsamında 'DÜZ KAYDIRAK' ifadesi bulunması zorunludur.
- ❖ Ağırlık Min.26 KG

MUSTAFA DURNA
İNŞAAT ANONİM ŞİRKETİ

Merkez : Horozluhan Mh. Demirtenk Sk. No:46 Selçuklu / KONYA
Fabrika : Büyük Kayacak Mh. 3. Org. San. Bölü. 19. Sk. No:4 Selçuklu / KONYA
Tel: 0332 502 10 79 • bilgi@magrup.com.tr • www.itiplastik.com
Selçuk V.D. 624 056 1663 Mersis No: 0624056166300001 Tic. Sic. No: 46702

H:150 DÜZ KAYDIRAK



- ❖ The height is 150 cm. on FLAT slides connected to the platform at a height of; the angle of inclination of the sliding section with the bed it will be manufactured as a double wall and one piece with a maximum of 40° when measured according to the height axis of the slide.
- ❖ The height of the two Flat Slides, the side parts of the entrance section, will be at least 22 cm. The width of the sliding section of the Flat Slide will be at least 42 cm.
- ❖ The radius of the exit point of each slide must be at least 50 mm. The output width should be at least 75 cm.
- ❖ The exit section of this slide will be concreted by embedding it in the ground with an anchor.
- ❖ These Slides will be manufactured with rotation technology from powdered self-colored LLDPE raw materials. The dyes used in coloring will be suitable for children's health and food regulations.
- ❖ □TS EN 1176-3 / 04.02.2010 Within the scope of the document, the expression 'FLAT SLIDE' is mandatory.
- ❖ The Maximum Weight is Min.35 KG.

TURKISH

- ❖ 150 cm. yüksekliğindeki platforma bağlanan DÜZ kaydırlarlarda; kayma bölümünün yatayla yaptığı eğim açısı kaydırığın boy eksenine göre ölçüm yapıldığında en fazla 40° olacak şekilde çift cidarlı ve tek parça olarak imal edilecektir.
- ❖ Düz Kaydırığın, giriş bölümü yan kısımlarının yüksekliği en az 22 cm olacaktır. Düz Kaydırığın kayma bölümünün genişliği en az 42 cm olacaktır.
- ❖ Kaydırığın çıkış noktasının radüsü en az 50 mm olmalıdır. Çıkış genişliği ise minimum 75 cm olmalıdır.
- ❖ Kaydırığın çıkış bölümü ankraj ile zemine gömülerek betonlanacaktır.
- ❖ Kaydırlar; toz haline getirilmiş kendinden renkli LLDPE hammaddeden rotasyon teknolojisiyle imal edilecektir. Renklendirmede kullanılan boya maddeleri çocuk sağlığına ve gıda tüzüğüne uygun nitelikte olacaktır.
- ❖ TSEN 1176-3/04.02.2010 Belge Kapsamında 'DÜZ KAYDIRAK' ifadesi bulunması zorunludur.
- ❖ **Ağırlık Min.35 KG.**

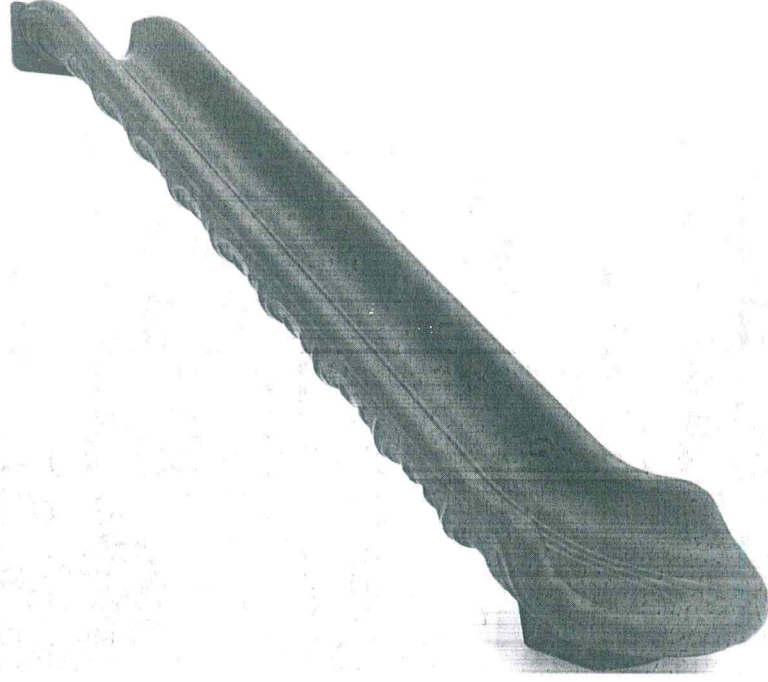
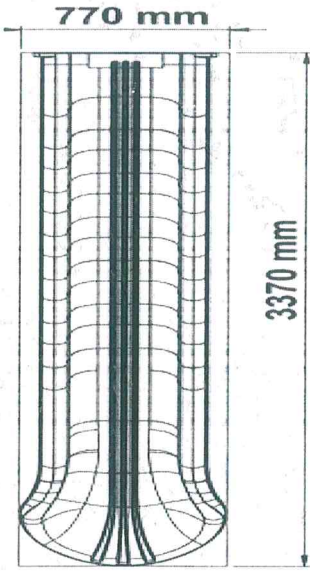
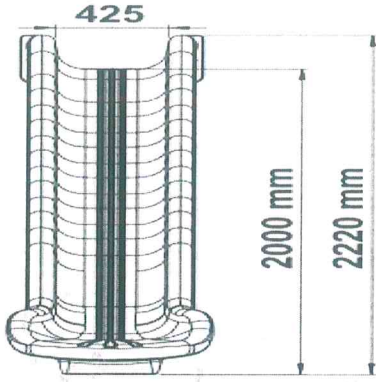
MUSTAFA DURNA

İNŞAAT ANONİM ŞİRKETİ

Merkez: Fıratlılar Mh. Demirler Sk. No:4
Etiler/Beşiktaş/İstanbul Mh. 3. Org. San. Böl. 19. Sk. No:4
Tel: 0332 502 10 79 • info@mggroup.com.tr • www.isitiplasitik.com
Sic. No: 274 054 1065 • Mers No: 0624051146300001 Tic. Sic. No: 44702

Selçuklu KONYA
Selçuklu KONYA
www.isitiplasitik.com

H:200 DÜZ KAYDIRAK



- ❖ height 200 cm. on FLAT slides connected to the platform at a height of; the angle of inclination of the sliding section with the bed it will be manufactured as a double wall and one piece with a maximum of 40° when measured according to the height axis of the slide.
- ❖ The height of the two Flat Slides, the side parts of the entrance section, will be at least 22 cm. The width of the sliding section of the Flat Slide will be at least 42 cm.
- ❖ The radius of the exit point of each slide must be at least 50 mm. The output width should be at least 75 cm.
- ❖ The exit section of this slide will be concreted by embedding it in the ground with an anchor.
- ❖ These Slides will be manufactured with rotation technology from powdered self-colored LLDPE raw materials. The dyes used in coloring will be suitable for children's health and food regulations.
- ❖ □TS EN 1176-3 / 04.02.2010 Within the scope of the document, the expression 'FLAT SLIDE' is mandatory.
- ❖ The Maximum Weight is Min.55 KG.

TURKISH

- ❖ 200 cm. yüksekliğindeki platforma bağlanan DÜZ kaydıraqlarda; kayma bölümünün yatayla yaptığı eğim açısı kaydırağın boy eksenine göre ölçüm yapıldığında en fazla 40° olacak şekilde çift cidarlı ve tek parça olarak imal edilecektir.
- ❖ Düz Kaydırağın, giriş bölümü yan kısımlarının yüksekliği en az 22 cm olacaktır. Düz Kaydırağın kayma bölümünün genişliği en az 42 cm olacaktır.
- ❖ Kaydırağın çıkış noktasının radüsü en az 50 mm olmalıdır. Çıkış genişliği ise minimum 75 cm olmalıdır.
- ❖ Kaydırağın çıkış bölümü ankraj ile zemine gömülerek betonlanacaktır.
- ❖ Kaydıraklar; toz haline getirilmiş kendinden renkli LLDPE hammaddeden rotasyon teknolojisiyle imal edilecektir. Renklendirmede kullanılan boya maddeleri çocuk sağlığına ve gıda tüzüğüne uygun nitelikte olacaktır.
- ❖ TSEN 1176-3/04.02.2010 Belge Kapsamında 'DÜZ KAYDIRAK' ifadesi bulunması zorunludur.
- ❖ Ağırlık Min 55 KG

MUSTAFA DURNA
İNŞAAT ANONİM ŞİRKETİ

Selçuk / KONYA
Selçuk / KONYA
Fabrika: Büyük Kayacak Mh. 3. Org. Ssk. Blok. 19. Sk. No:4
Tel: 0332 302 10 19 • bilgi@mdg.com.tr • www.wisilplastik.com
Selçuk / KONYA 421 851 1663 • Mersis No: 0624056164300001 Tic. Sic. No: 46702

H:200 SPİRAL KAYDIRAK

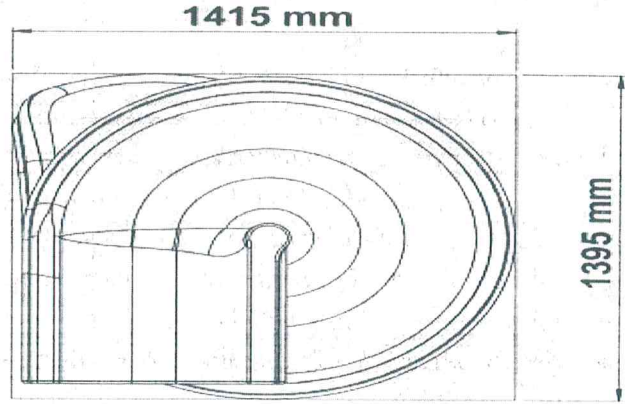
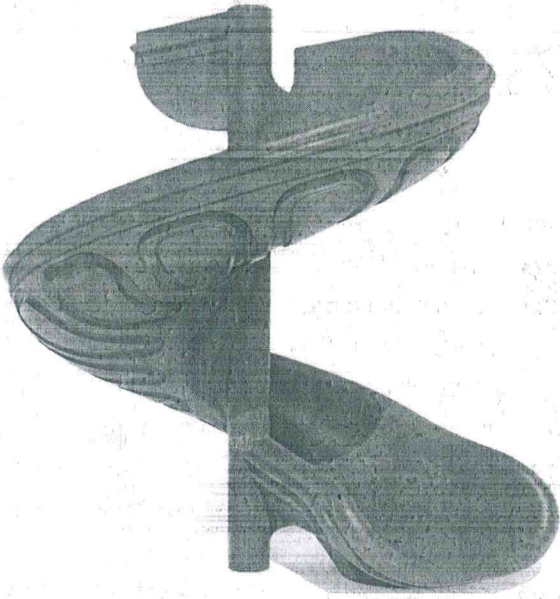
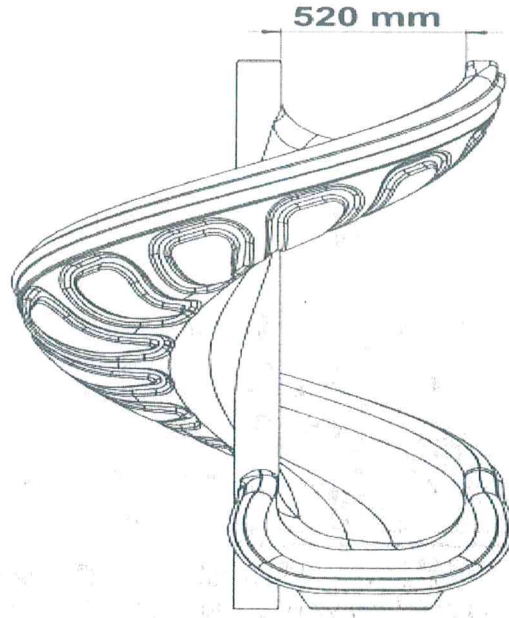
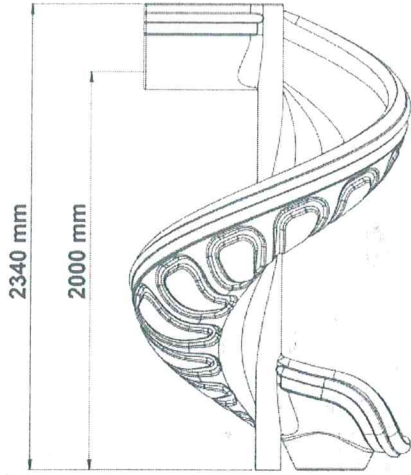
- SPIRAL slides connected to the 200 cm high platform are manufactured as double-walled and one-piece, and the output part will be designed to be placed on the 90° left side of the input part.
- The height (depth) of the side parts of the entrance section of the vertical Slide will be at least 25 cm. The width of the sliding part of the slide will be at least 50 cm.
- All spiral slides will have an output section (deceleration plane) that will reduce the sliding speed, and the length of the sliding section will be at least 55 cm, the length of the output section will be at least 10°, the output radius will be 50 mm.
- In addition, there will be a slot in the center of the spiral slides that will allow the Ø89 pipe to be inserted into the spiral section.
- There will be a slot in the middle of these spiral slides that will allow the Ø89 pipe to be inserted into the spiral section
- These Slides will be manufactured with rotation technology from powdered self-colored LLDPE raw materials. The dyes used in coloring will be suitable for children's health and food regulations.

TURKISH

- ❖ 200 cm yüksekliğindeki platforma bağlanan SPİRAL kaydıraklar çift cidarlı ve tek parça olarak imal edilip, çıkış kısmı giriş kısmının 90° sol tarafına gelecek şekilde tasarlanacaktır.
- ❖ Kaydırığın, giriş bölümü yan kısımlarının (derinliği) yüksekliği en az 25 cm olacaktır. Kaydırığın kayma bölümünün genişliği en az 50 cm olacaktır.
- ❖ Spiral kaydıraklarda kayma hızını kesecek bir çıkış bölümü (yavaşlama düzlemi) bulunacak ve kayılan bölümün boyu çıkış bölümünün uzunluğu en az 55 cm, eğimi en fazla 10°, çıkış radiusü 50 mm olacaktır.
- ❖ Kaydırığın çıkış bölümü ankraj ile zemine gömülerek betonlanacaktır.
- ❖ Spiral kaydırakların orta kısmında bulunan sarmal şekilde bölüme Ø89' luk boru takılabilmesine müsaade edecek şekilde yuva bulunacaktır.
- ❖ Kaydıraklar; toz haline getirilmiş kendinden renkli LLDPE hammaddeden rotasyon teknolojisiyle imal edilecektir. Renklendirmede kullanılan boya maddeleri çocuk sağlığına ve gıda tüzüğüne uygun nitelikte olacaktır.
- ❖ TSEN1176-3/04.02.2010 Belge Kapsamında 'SPİRAL KAYDIRAK' ifadesi bulunması zorunludur.
- ❖ **Ağırlık Min.52 KG.**

MUSTAFA DURNA İNŞAAT ANONİM ŞİRKETİ

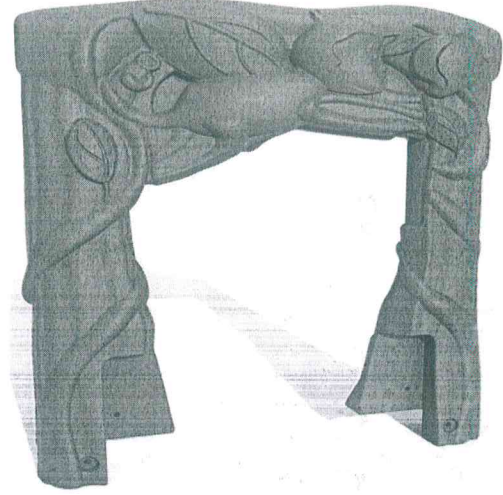
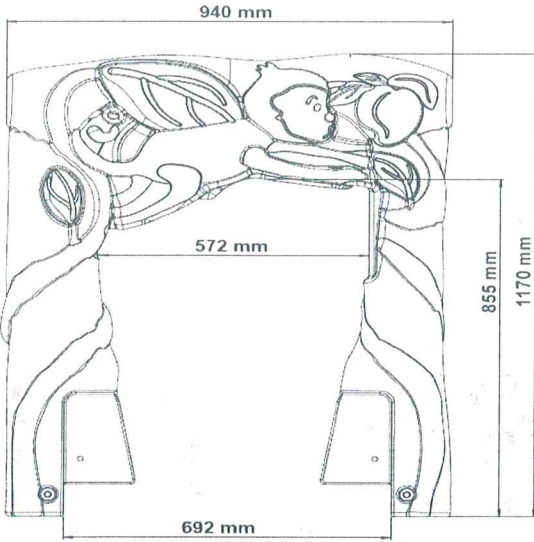
Merkez : Horozluhan Mh. Demirlik Sk. No:66 Selçuklu / KONYA
Fabrika : Büyük Kayaçık Mh. 3. Org. San. Böl. 19. Sk. No:4 Selçuklu / KONYA
Tel: 0332 502 10 79 • bilgi@mdgrup.com.tr • www.isitiplastik.com
Selçuk V.D: 624 056 1663 Mersis No:0824056166300001 Tic. Sic. No: 46702



MUSTAFA DURNA
İNŞAAT ANONİM ŞİRKETİ

Merkez: Harozluhan Mh. Demirtaş Sk. No:44 Selçuklu / KONYA
Fabrika: Büyük Kayalık Mh. 3. Org. San. Bölgesi Sk. No:4 Selçuklu / KONYA
Tel: 0332 502 10 79 • bilgi@mdgrup.com.tr • www.isiltiplastik.com
Selçuk V.D. 624 056 1663 Mersis No:0624056166300001 Tic. Sic. No: 46702

FIGURLU DÜZ KAYDIRAK GİRİŞİ



- ❖ The entrance of the Two-figure Flat slide is one-piece on the top and both sides in order to ensure the safe passage of children to the slide it will be made of specially designed polyethylene with double walls.
- ❖ The entrance to the Two-figure Flat slide measures 94x117 cm, the entrance is min. it will be designed and manufactured with a width of 57 cm.
- ❖ A 2 mm diameter 2 mm thick 100 cm galvanized pipe with a diameter of $\text{Ø}27$ mm will be fixed to the main structure with the help of a clamp system and to the platform with the help of screws on the bottom side of the entrance to the three-figure Flat slide. $\text{Ø}27 \times 2$ mm galvanized pipe will be passed through the polyethylene inlets as a whole. pipes shorter than 100 cm will not be used.
- ❖ Polyamide-based self-colored plastic clamps shaped by injection method will be used, through which a galvanized pipe with a diameter of $\text{Ø}27$ mm can pass, at the points of connection with the slide entrance of the galvanized pipes.
- ❖ Flat slide entrances with double figures; They will be manufactured with rotation technology with double walls from powdered self-colored LLDPE raw materials. The dyes used in coloring will be suitable for children's health and food regulations.
- ❖ The Maximum Weight is Min.8 KG

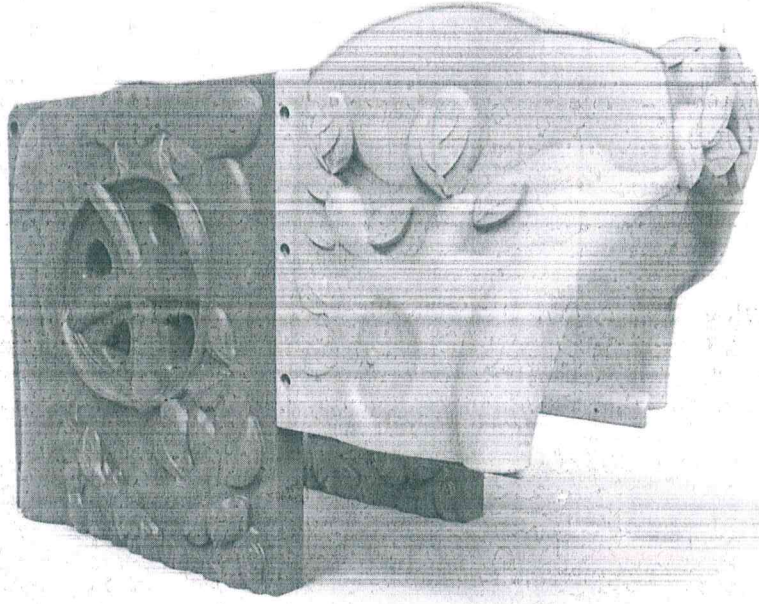
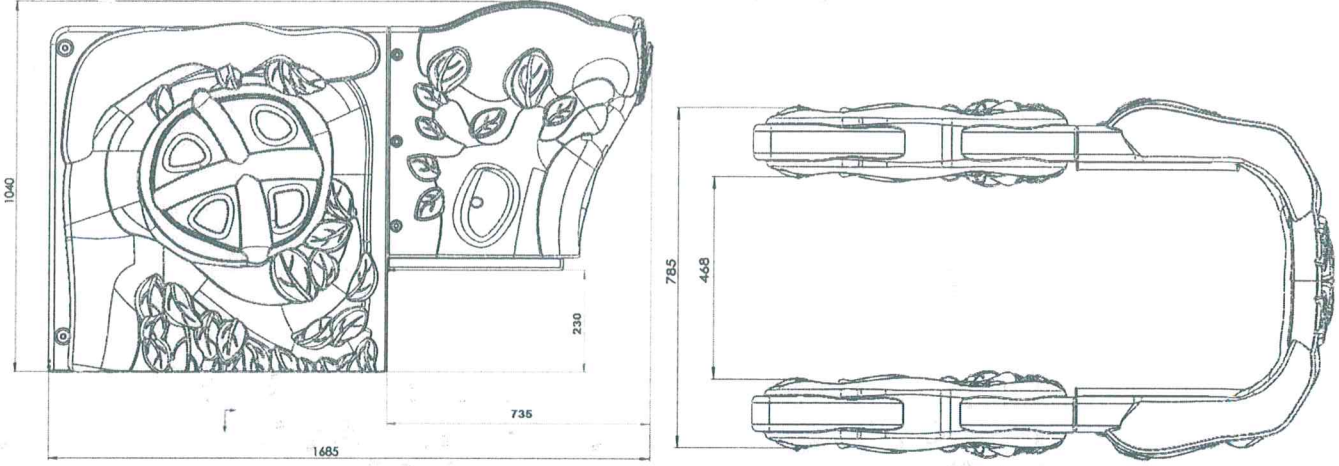
TURKISH

- ❖ Figürlü Düz kaydırak girişi çocukların kaydırağa güvenli geçişini sağlamak amacı ile üstü ve iki yanı tek parça olarak tasarlanmış polietilenden çift cidarlı olarak imal edilecektir.
- ❖ Figürlü Düz kaydırak girişi 94x117 cm ebatlarında, Giriş kısmı min. 57 cm genişliğinde tasarlanıp imal edilecektir.
- ❖ Figürlü Düz kaydırak girişinin üst tarafından $\text{Ø}27$ mm çapında 2 mm et kalınlığında 100 cm galvanizli boru ve kelepçe sistemi yardımı ile ana yapıya, alt tarafından ise vida yardımıyla platforma sabitlenecektir. $\text{Ø}27 \times 2$ mm galvanizli boru polietilen girişlerin içerisinden bütün olarak geçirilecektir. 100 cm'den daha kısa borular kullanılmayacaktır.
- ❖ Boruların kaydırak girişi ile birleşim noktalarının da $\text{Ø}27$ mm çapında galvanizli borunun geçebileceği enjeksiyon yöntemi ile şekillendirilmiş, polyamid esaslı kendinden renkli plastik kelepçeler kullanılacaktır.
- ❖ Figürlü düz kaydırak girişleri; toz haline getirilmiş kendinden renkli LLDPE hammaddeden çift cidarlı olarak rotasyon teknolojisiyle imal edilecektir. Renklendirilmede kullanılan boya maddeleri çocuk sağlığına ve gıda tüzüğüne uygun nitelikte olacaktır.
- ❖ **Ağırlık Min.8 KG**

MUSTAFA DURNA İNŞAAT ANONİM ŞİRKETİ

Merkez: Horozluhan Mh. Demirel Sk. No:43 Selçuklu / KONYA
Fabrika: Büyük Kayaç Mh. 3. Org. San. Böl. 19. Sk. No:4 Selçuklu / KONYA
Tel: 0332 502 10 79 • bilgi@mdn.ipp.com.tr • www.iltiplastik.com
Selçuk V.D. 624 054 1643 Mersis No:0624056166300001 Tic. Sic. No: 46702

SPİRAL KAYDIRAK GİRİŞ VE PANOSU



- ❖ Technical drawing - a spiral slide used in the game group, subject to measurements and safety rules they are barriers made of metal pipe or polyethylene to ensure safe entry.
- ❖ When the main entrance barrier is used as polyethylene, the installation will be completed along the platform with metal handrails, one on the right and one on the left.
- ❖ In order to grasp the entrance section with a slide, it will be fixed with the help of bolts and nuts with metal handrails from the polyethylene product end with the bottom platform; joints without hidden details will be hidden with plastic covers.
- ❖ In order to ensure safe entry for all spiral slides, the entire entrance and handrails can also be used from polyethylene materials. In this case, the polyethylene entrance barrier and handrails will be manufactured from self-colored LLDPE raw materials with double-walled rotation technology. The dyes used in coloring will be suitable for children's health and food regulations. The entrance and handrails must have a minimum weight of 27 kg.

TURKISH

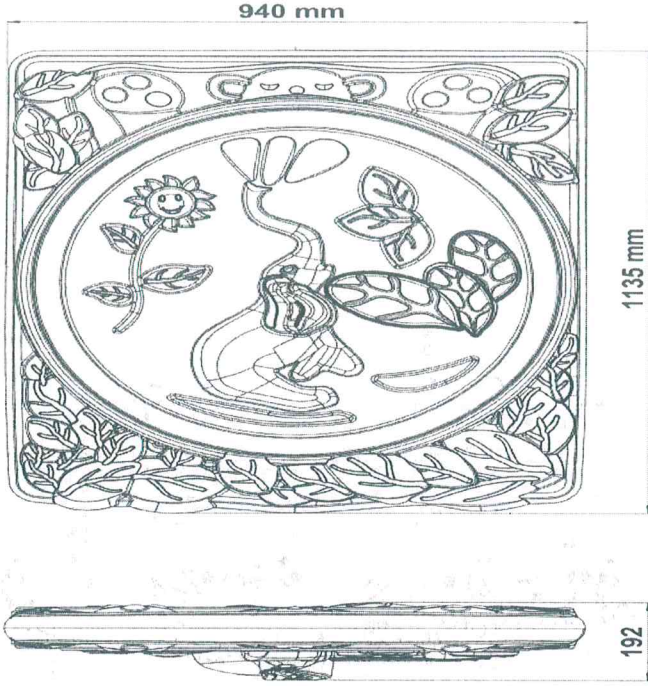
- ❖ Teknik çizim-ölçülere ve güvenlik kurallarına bağlı kalmak şartıyla oyun grubunda kullanılan spiral kaydırağa güvenli girişi sağlamak amacıyla metal borudan veya polietilenden imal edilen bariyerlerdir.
- ❖ Giriş bariyeri polietilen olarak kullanıldığında, platform boyunca sağda ve solda olmak üzere metal korkuluklar ile montaj tamamlanacaktır.
- ❖ Kaydırak giriş kesitini kavrayacak şekilde, alttan platform ile Polietilen ürün bitiminden metal korkuluklar ile civata - somun yardımı ile sabitlenecektir; gizli detayı olmayan birleştirmeler plastik kapaklar ile gizlenecektir.
- ❖ Spiral kaydıraklar için güvenli girişi sağlamak amacıyla giriş ve korkulukların tamamı polietilen malzemelerden de kullanılabilir.

Bu durumda polietilen giriş bariyeri ve korkuluklar kendinden renkli LLDPE hammadde 'den çift cidarlı olarak rotasyon teknolojisiyle imal edilecektir. Renklendirmede kullanılan boya maddeleri çocuk sağlığına ve gıda tüzüğüne uygun nitelikte olacaktır. Giriş ve korkuluklar minimum 27 kg ağırlığında olmalıdır.

MUSTAFA DURNA
İNŞAAT ANONİM ŞİRKETİ

Merkez : Harozluhan Mh. Demirel Sk. No:4 Selçuklu / KONYA
Fabrika : Büyük Kavacık Mh. 3. Org. San. Bölge 19. Sk. No:4 Selçuklu / KONYA
Tel: 0332 502 10 79 • bilgi@mdgrup.com.tr • www.isitiplastik.com
Selç. - V.D. 624 056 1663 Mersis No: 0624056166300001 Tic. Sic. No: 46702

FIL FIGURLU PLATFORM PANOSU



- ❖ -Elephant figure panels; made of powdered self-colored LLDPE raw material with double walls it will be manufactured by technology. The dyes used in coloring will be suitable for children's health and food regulations
- ❖ all elephant figure panels shall be designed with dimensions of at least 94x113 cm and manufactured as 2 pieces so that the outer body and the inner figure of the board shall be formed and the inner figure of the board shall be mounted on the outer body.
- ❖ these Elephant Shaped panels will be fixed to the main structure with the help of Ø 27 mm diameter 2 mm thick 100 cm galvanized pipe and clamp system on the upper side and to the platform with the help of screws on the lower side. Ø27x2 mm galvanized pipe will be passed through polyethylene panels as a whole. pipes shorter than 100 cm will not be used.
- ❖ At the junction points of these pipes with the board, self-colored plastic clamps based on polyamide shaped by injection method will be used, through which a pipe with a diameter of Ø27 mm can pass.
- ❖ The Maximum Weight is Min. 10 KG.

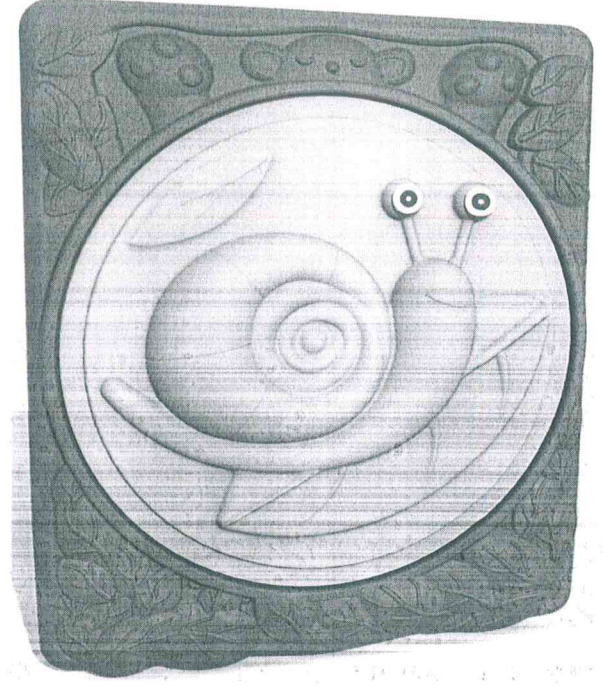
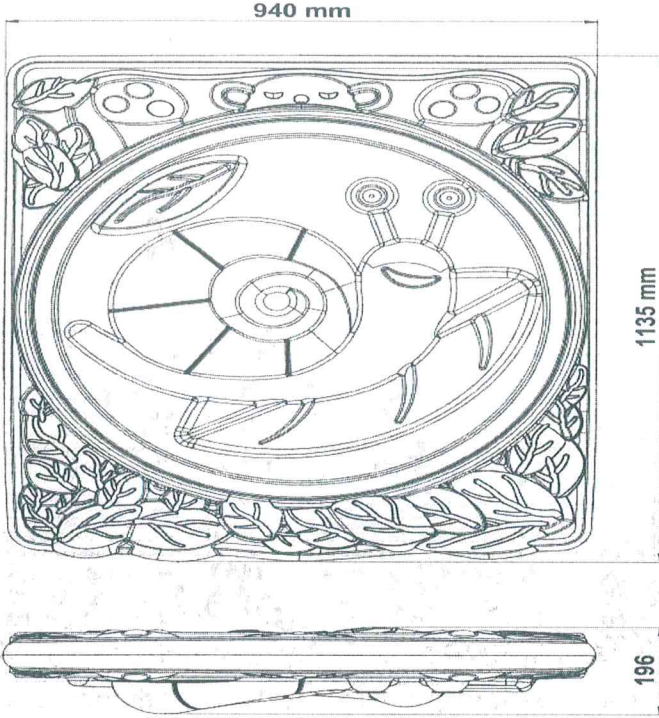
TURKISH

- ❖ Fil figürlü panolar; toz haline getirilmiş kendinden renkli LLDPE hammaddeden çift cidarlı olarak rotasyon teknolojisiyle imal edilecektir. Renklendirmede kullanılan boya maddeleri çocuk sağlığına ve gıda tüzüğüne uygun nitelikte olacaktır.
- ❖ Fil figürlü panolar en az 94x113 cm ebatlarında tasarlanıp, dış gövde ve pano iç figürden oluşacak şekilde 2 parça olarak imal edilip, pano iç figür dış gövdeye montaj edilecektir.
- ❖ Fil Figürlü panolar üst tarafından Ø 27 mm çapında 2 mm et kalınlığında 100 cm galvanizli boru ve kelepçe sistemi yardımı ile ana konstrüksiyona, alt tarafından ise vida yardımıyla platforma sabitlenecektir. Ø27x2 mm galvanizli boru polietilen panoların içerisinden bütün olarak geçirilecektir. 100 cm'den daha kısa borular kullanılmayacaktır.
- ❖ Boruların panoyla birleşim noktalarında Ø27 mm çapında borunun geçebileceği enjeksiyon yöntemi ile şekillendirilmiş, polyamid esaslı kendinden renkli plastik kelepçeler kullanılacaktır.
- ❖ **Ağırlık Min. 10 KG.**

MUSTAFA DURNA İNŞAAT ANONİM ŞİRKETİ

Merkez: Horozluhan Mh. Demirenk Sk. No:10 Selçuklu / KONYA
Fabrika: Büyük Kayaç Mh. 3. Org. San. Böl. 19. Sk. No:4 Selçuklu / KONYA
Tel: 0332 502 10 79 • bilgi@mustafadurna.com.tr • www.siltiplastik.com
Sic. No: 10 224 056 1663 Mersis No: 0624056166300001 Tic. Sic. No: 44702

SALYANGOZ FIGURLU PLATFORM PANOSU



- ❖ □ Snail-shaped panels; made of powdered self-colored LLDPE raw material with double walls it will be manufactured by rotation technology. The dyes used in coloring will be suitable for children's health and food regulations.
- ❖ all Snail shaped panels shall be designed with dimensions of at least 94x113 cm and manufactured as 2 pieces so that the outer body and the inner figure of the board shall be formed, and the inner figure of the board shall be mounted on the outer body.
- ❖ these Snail Shaped panels will be fixed to the main structure with the help of $\varnothing 27$ mm diameter 2 mm thick 100 cm galvanized pipe and clamp system on the upper side and to the platform with the help of screws on the lower side. $\varnothing 27 \times 2$ mm galvanized pipe will be passed through polyethylene panels as a whole. pipes shorter than 100 cm will not be used.
- ❖ At the junction points of these pipes with the board, self-colored plastic clamps based on polyamide shaped by injection method will be used, through which a pipe with a diameter of $\varnothing 27$ mm can pass.
- ❖ The Maximum Weight is Min. 10 KG.

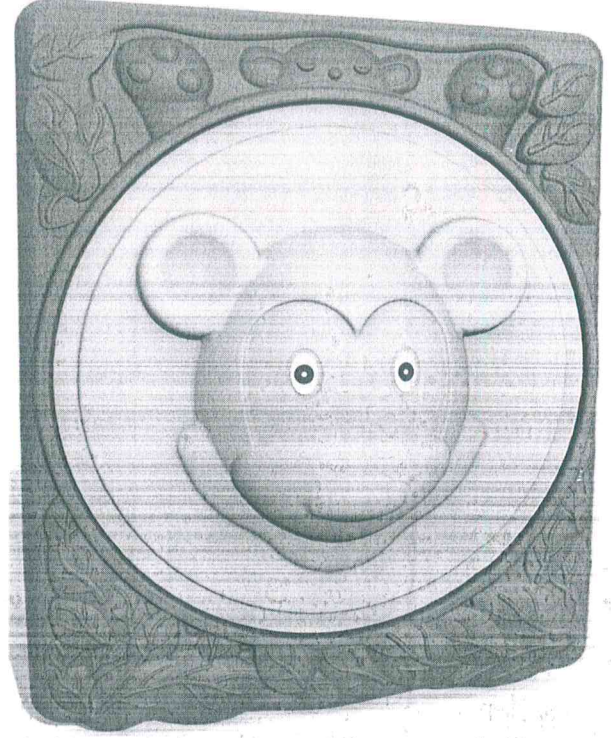
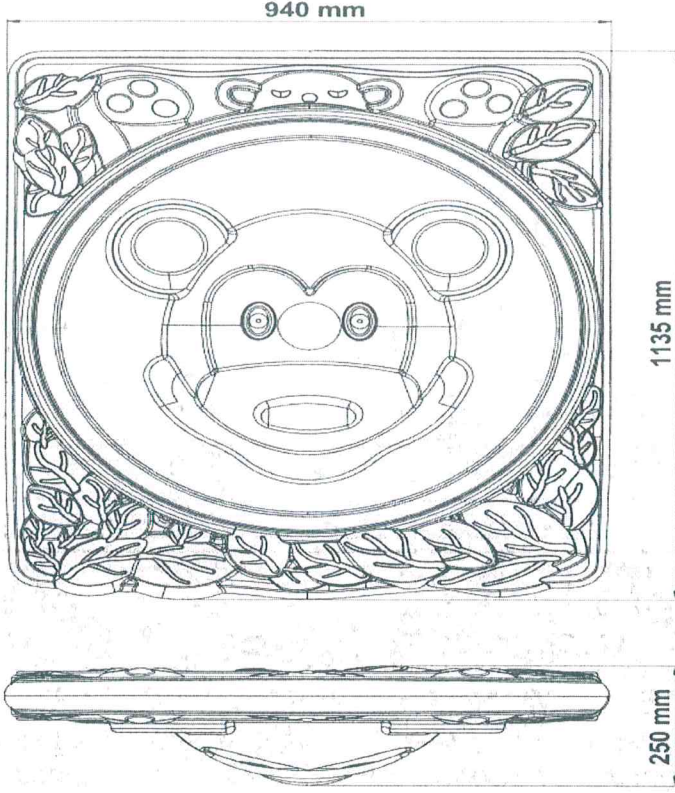
TURKISH

- ❖ Salyangoz figürlü panolar; toz haline getirilmiş kendinden renkli LLDPE hammaddeden çift cidarlı olarak rotasyon teknolojisiyle imal edilecektir. Renklendirmede kullanılan boya maddeleri çocuk sağlığına ve gıda tüzüğüne uygun nitelikte olacaktır.
- ❖ Salyangoz figürlü panolar en az 94x113 cm ebatlarında tasarlanıp, dış gövde ve pano iç figürden oluşacak şekilde 2 parça olarak imal edilip, pano iç figür dış gövdeye montaj edilecektir.
- ❖ Salyangoz Figürlü panolar üst tarafından $\varnothing 27$ mm çapında 2 mm et kalınlığında 100 cm galvanizli boru ve kelepçe sistemi yardımı ile ana konstrüksiyona, alt tarafından ise vida yardımıyla platforma sabitlenecektir. $\varnothing 27 \times 2$ mm galvanizli boru polietilen panoların içerisinde bütünü olarak geçirecektir. 100 cm'den daha kısa borular kullanılmayacaktır.
- ❖ Boruların panoyla birleşim noktalarında $\varnothing 27$ mm çapında borunun geçebileceği enjeksiyon yöntemi ile şekillendirilmiş, polyamid esaslı kendinden renkli plastik kelepçeler kullanılacaktır.
- ❖ **Ağırlık Min. 10 KG.**

MUSTAFA DURNA
İNŞAAT ANONİM ŞİRKETİ

Merkez: Harozluhan Mh. Demirenk Sk. No:14 Selçuklu / KONYA
Fabrika: Büyük Kayacık Mh. 3. Org. San. Bölge 19. Sk. No:4 Selçuklu / KONYA
Tel: 0332 502 10 79 • bilgi@mdgrup.com.tr • www.siltiplastik.com
Se. No: V.D. 224 056 7663 Mersis No: 0674056166300001 Tic. Sic. No: 46702

FARE FIGURLU PLATFORM PANOSU



- ❖ Mouse-shaped panels; made of powdered self-colored LLDPE raw material with double walls it will be manufactured by technology. The dyes used in coloring will be suitable for children's health and food regulations.
- ❖ all Mouse shaped panels shall be designed with dimensions of at least 94x113 cm and manufactured as 2 pieces so that the outer body and the inner figure of the board shall be formed and the inner figure of the board shall be mounted on the outer body.
- ❖ all Mouse-shaped panels will be fixed to the main structure with the help of a 100 cm galvanized pipe and clamp system with a diameter of $\varnothing 27$ mm and a thickness of 2 mm with a diameter of $\varnothing 27$ mm on the upper side, and to the platform with the help of screws on the lower side. $\varnothing 27 \times 2$ mm galvanized pipe will be passed through polyethylene panels as a whole. pipes shorter than 100 cm will not be used.
- ❖ At the junction points of these pipes with the board; self-colored plastic clamps based on polyamide shaped by injection method will be used, through which a pipe with a diameter of $\varnothing 27$ mm can pass.
- ❖ The Maximum Weight is Min. 10 KG.

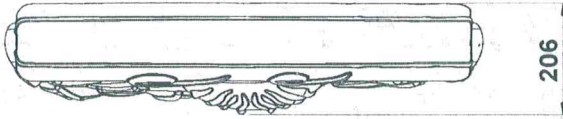
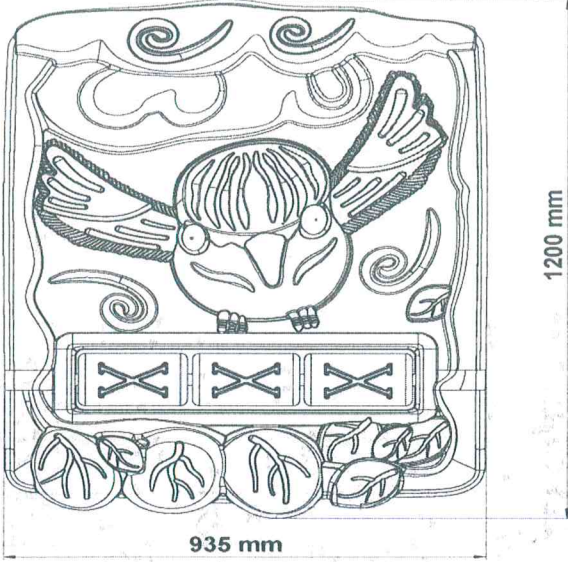
TURKISH

- ❖ Fare figürlü panolar; toz haline getirilmiş kendinden renkli LLDPE hammaddeden çift cidarlı olarak rotasyon teknolojisiyle imal edilecektir. Renklendirmede kullanılan boya maddeleri çocuk sağlığına ve gıda tüzüğüne uygun nitelikte olacaktır.
- ❖ Fare figürlü panolar en az 94x113 cm ebatlarında tasarlanıp, dış gövde ve pano iç figürden oluşacak şekilde 2 parça olarak imal edilip, pano iç figür dış gövdeye montaj edilecektir.
- ❖ Fare Figürlü panolar üst tarafından $\varnothing 27$ mm çapında 2 mm et kalınlığında 100 cm galvanizli boru ve kelepçe sistemi yardımı ile ana konstrüksiyona, alt tarafından ise vida yardımıyla platforma sabitlenecektir. $\varnothing 27 \times 2$ mm galvanizli boru polietilen panoların içerisinde bütünü olarak geçirilecektir. 100 cm'den daha kısa borular kullanılmayacaktır. 100 cm'den daha kısa borular kullanılmayacaktır.
- ❖ Boruların panoyla birleşim noktalarında $\varnothing 27$ mm çapında borunun geçebileceği enjeksiyon yöntemi ile şekillendirilmiş polyamid esaslı kendinden renkli plastik kelepçeler kullanılacaktır.
- ❖ **Ağırlık Min. 10 KG.**

MUSTAFA DÜRNA
TİCARET ANONİM ŞİRKETİ

Merkez: Horozluhan Mh. Demirdenk Sk. No:40 Kat:1 Selçuklu / KONYA
Paft. No: 1/Büyük Kayaçık Mh. 3. Orj. San. Böl. 11. Sk. No:4 Selçuklu / KONYA
Tel: 0332 502 10 79 • bilgi@mdgrup.com.tr • www.sitiplastik.com
Sic. No: VD 524 056 1663 Mersis No: 0424054166300001 Tic. Sic. No: 46782

X FIGÜRLÜ PLATFORM PANOSU



- ❖ These Panels are made of powdered self-colored LLDPE raw material with double-walled rotation technology it will be manufactured. The dyes used in coloring will be suitable for children's health and food regulations.
- ❖ X figure panels shall be designed with dimensions of at least 93x120 cm and manufactured according to safety standards.
- ❖ X figured boards will be fixed to the main structure with the help of a 100 cm galvanized pipe and clamp system with a diameter of $\varnothing 27$ mm and a thickness of 2 mm with a diameter of $\varnothing 27$ mm on the upper side, and to the platform with the help of screws on the lower side. $\varnothing 27 \times 2$ mm galvanized pipe will be passed through polyethylene panels as a whole. pipes shorter than 100 cm will not be used.
- ❖ X figure board consists of 3 x figures and boards. 3 pieces of X figure $\varnothing 8$ mm will be fixed to the board with galvanized tij.
- ❖ At the junction points of these pipes with the board, self-colored plastic clamps based on polyamide shaped by injection method will be used, through which a pipe with a diameter of $\varnothing 27$ mm can pass.
- ❖ The Maximum Weight is Min. 10 KG.

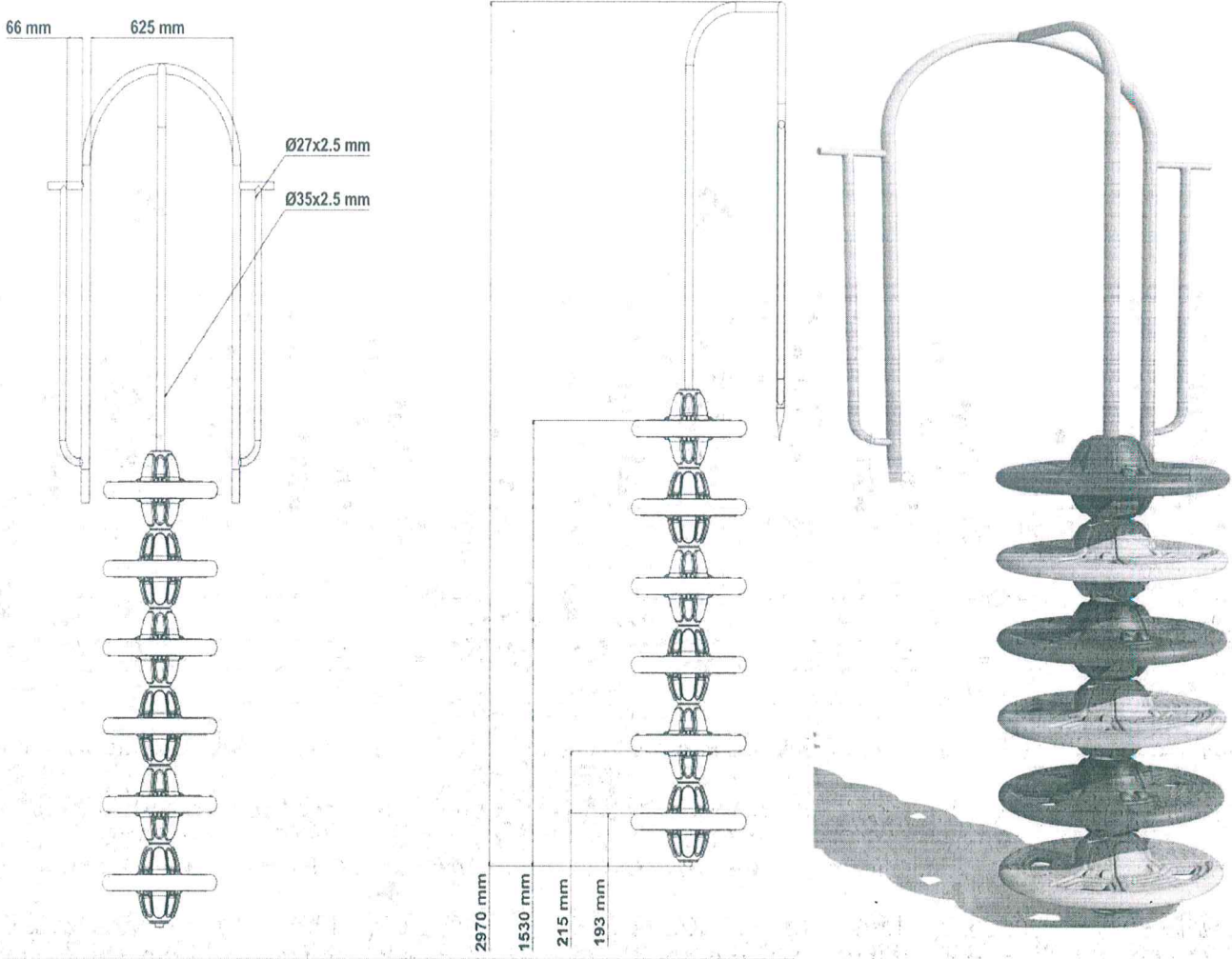
TURKISH

- ❖ Panolar; toz haline getirilmiş kendinden renkli LLDPE hammaddeden çift cidarlı olarak rotasyon teknolojisiyle imal edilecektir. Renklendirmede kullanılan boya maddeleri çocuk sağlığına ve gıda tüzüğüne uygun nitelikte olacaktır.
- ❖ X figürlü panolar en az 93x120 cm ebatlarında tasarlanıp, güvenlik standartlarına göre imal edilecektir.
- ❖ X figürlü panolar üst tarafından $\varnothing 27$ mm çapında 2 mm et kalınlığında 100 cm galvanizli boru ve kelepçe sistemi yardımı ile ana konstrüksiyona, alt tarafından ise vida yardımıyla platforma sabitlenecektir. $\varnothing 27 \times 2$ mm galvanizli boru polietilen panoların içerisinde bütün olarak geçirilecektir. 100 cm'den daha kısa borular kullanılmayacaktır.
- ❖ X figürlü pano 3 adet x figür ve panodan oluşmaktadır. 3 adet X figürü $\varnothing 8$ mm galvanizli tij ile panoya sabitlenecektir.
- ❖ Boruların panoyla birleşim noktalarında $\varnothing 27$ mm çapında borunun geçebileceği enjeksiyon yöntemi ile şekillendirilmiş, polyamid esaslı kendinden renkli plastik kelepçeler kullanılacaktır.
- ❖ **Ağırlık Min. 10 KG.**

MUSTAFA DURNA
İNŞAAT ANONİM ŞİRKETİ

Merkez : Horozluhan Mh. Demirlenk Sk. No:46 Selçuklu / KONYA
Fabrika : Büyük Kayalık Mh. 3. Org. San. Bölge 19. Sk. No:4 Selçuklu / KONYA
Tel: 0332 502 10 79 • bilgi@mdgroup.com.tr • www.siltiplastik.com
Selçuk V.D. 624 056 1663 Mersis No:0614056166300001 Tic. Sic. No: 46702

H:150 cm UFO TIRMANMA



- Ufo climbing figures; made of powdered self-colored LLDPE raw material with double walls it will be manufactured by technology. The dyes used in coloring will be suitable for children's health and food regulations.
- These will be standard figures for each UFO decimation, taking into account the anthropometric measurements of the relevant user group. (H: 150 cm; the average should consist of a minimum of 6 Polyethylene UFO climbing figures.)
- The platform at a height of $\pm 0 - 150$ (± 10 cm) will be designed to allow children to access it by climbing and support them to safely enter the playgroup.
- all UFO climbing figures must be manufactured as disassembled, optionally the same color or different colors can be produced
- For convenience, $\text{Ø}35$ mm et thickness 2.5 mm pipe will be used to axis UFO climbing figures during exit and entry to the platform, as well as $\text{Ø}27$ mm et thickness 2.5 mm pipes that will regulate the entrance to the platform and connect to the retaining pipe will be used as a railing.
- This Ufo climbing will be fixed to the main structure with the help of a clamp system from the upper side, and from the lower side to the platform with the help of screws.

The Maximum Weight is Min. 23 KG.

TURKISH

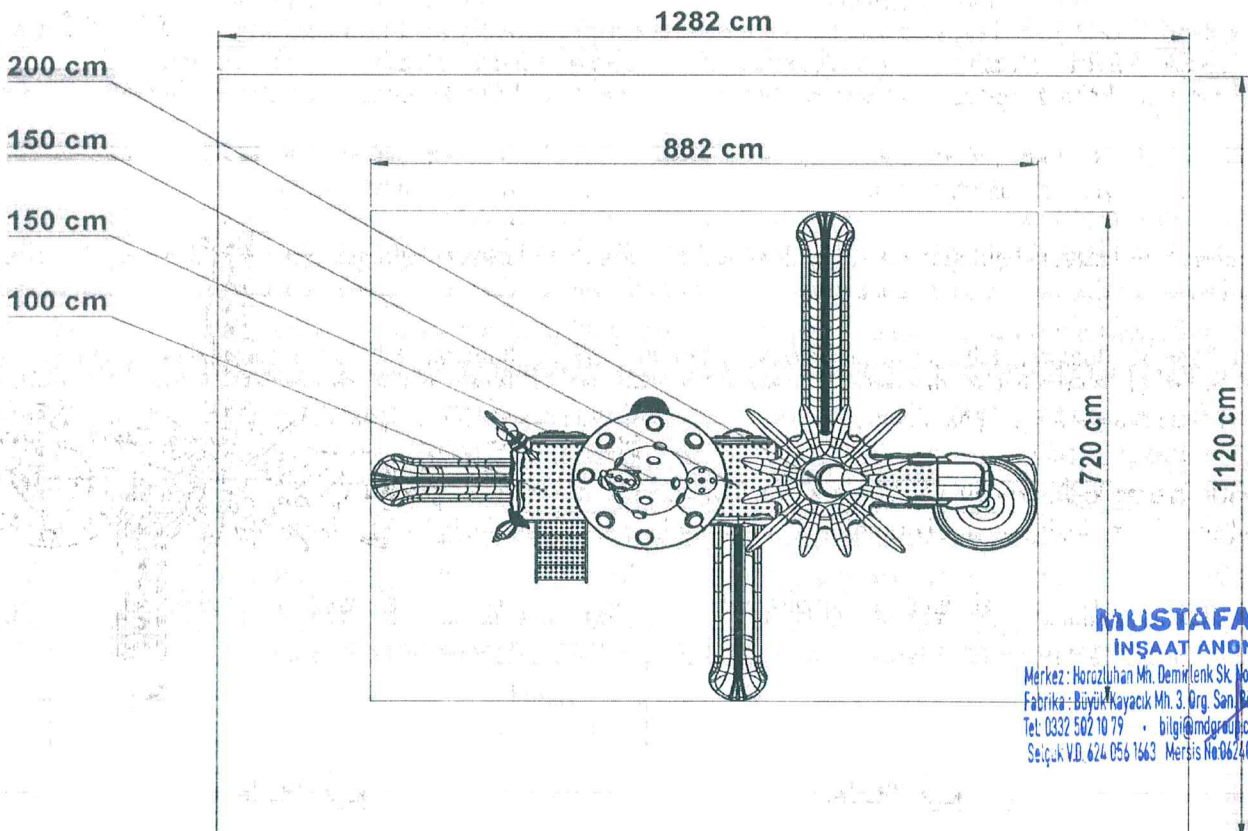
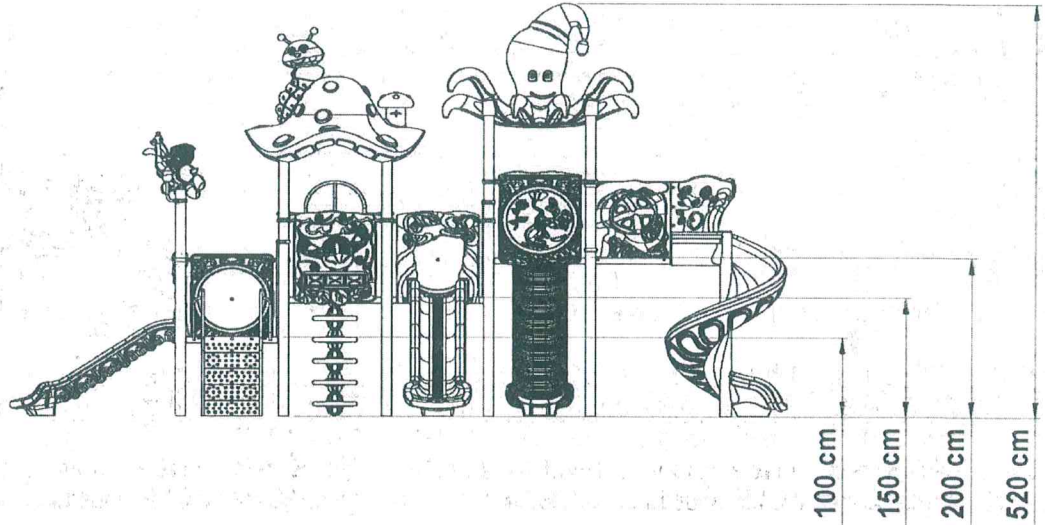
Ufo tırmanma figürleri; toz haline getirilmiş kendinden renkli LLDPE hammaddeden çift cidarlı olarak rotasyon

MUSTAFA DURNA
İNŞAAT ANONİM ŞİRKETİ

Merkez : Koruzluhan Mh. Demirtenk Sk. No:4 Selçuklu / KONYA
Fabrika : Büyük Kayaçık Mh. 3. Org. San. Böl. 19. Sk. No:4 Selçuklu / KONYA
Tel: 0332 502 10 79 • bilgi@mdgrup.com.tr • www.siltiplastik.com
Selçuk V.D. 624 056 1643 Mersis No:0624056166300001 Tic. Sic. No: 46702

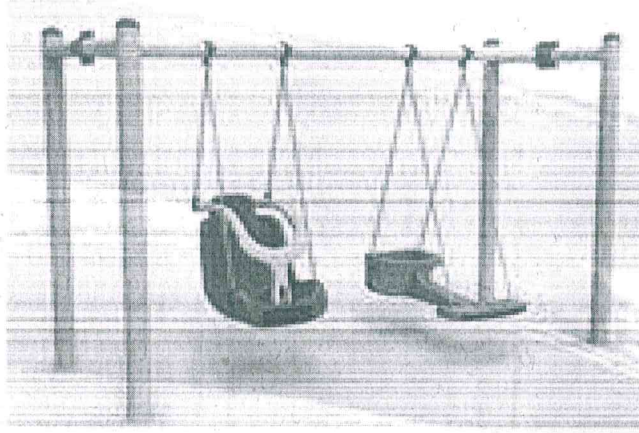
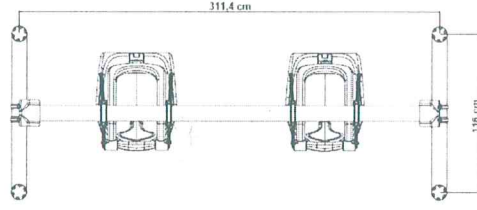
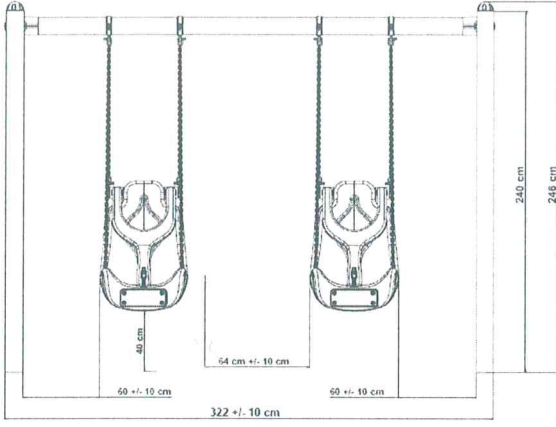
teknolojisiyle imal edilecektir. Renklendirmede kullanılan boya maddeleri çocuk sağlığına ve gıda tüzüğüne uygun nitelikte olacaktır.

- Her ufo tırmanma arası ilgili kullanıcı grubunun antropometrik ölçüleri göz önünde bulundurularak standart rakamlar olacaktır. (H: 150 cm; ortalama minimum 6 adet Polietilen ufo tırmanma figüründen oluşmalıdır.)
 - 0 – 150 / (± 10 cm) yükseklikteki platforma, çocukların tırmanarak erişimini sağlayacak ve oyun grubuna güvenle girmelerini destekleyecek şekilde tasarlanacaktır.
 - Ufo tırmanma figürleri demonte olarak imal edilecek, isteğe bağlı olarak aynı renk ya da farklı renklerde üretilebilecek şekilde olmalıdır.
 - Platforma çıkış ve giriş esnasında kolaylık olması bakımından ufo tırmanma figürleri eksenleyecek şekilde Ø35 mm kalınlığı 2,5 mm boru ve ayrıca platforma girişi düzenleyecek ve tutma borusuna bağlanacak Ø27 mm kalınlığı 2,5 mm olan borulardan korkuluk kullanılacaktır.
 - Ufo tırmanma üst tarafından kelepçe sistemi yardımı ile ana konstrüksiyona, alt tarafından ise vida yardımıyla platforma sabitlenecektir.
- ❖ **Ağırlık Min. 23 KG.**



MUSTAFA DURNA
İNŞAAT ANONİM ŞİRKETİ

Merkez : Horozluhan Mh. Demirel Sk. No:1 Selçuklu / KONYA
Fabrika : Büyük Kayalık Mh. 3. Drg. San. Böl. 19. Sk. No:4 Selçuklu / KONYA
Tel: 0332 502 10 79 • bilgi@mdgrn.com.tr • www.itsiplastik.com
Selçuk V.D. 424 056 1663 Mersis No:062405616300001 Tic. Sic. No: 44702



- It should consist of a total of 4 bearing clamps, 2 for each swing, connected by chains to a 300 cm long Ø114 mm minimum 2.5 mm pipe connected by pipes with a minimum wall thickness of Ø 114 mm and pipes with a minimum wall thickness of 2.5 mm on both sides.
- - A swing seat made of hard and metal materials will definitely not be used due to impact problems.
- - A swing seat made of hard and metal materials will definitely not be used due to impact problems.
- The distance between the bottom surface of the decking swing seat and the floor surface should be at least 40cm (+/-10cm).
- All chains will be used in hot-dip galvanized so that there is a minimum of 25 microns against rust. In order not to cause finger compression, a 6 mm caliber and a double row of chains must be used.
- In some combinations of swing uprights, polyethylene accessories that hide the detail can be used as an option.

TURKISH

- İki tarafında Ø 114 mm minimum 2,5 mm et kalınlığı olan borular ile birbirinin içine geçen borularla bağlı, 300 cm boyundaki Ø114 mm minimum 2,5 mm boruya her salıncak için 2 adet olmak üzere toplam 4 adet rulmanlı kelepçenin zincirlerle bağlanması ile oluşmalıdır.

* Kesinlikle çarpma sorunlarından dolayı sert ve metal malzemeden üretilmiş salıncak oturağı kullanılmayacaktır.

*Salıncak oturağının alt yüzeyi ile zemin yüzeyi arasındaki mesafe minimum 40cm (+/-10cm) olmalıdır.

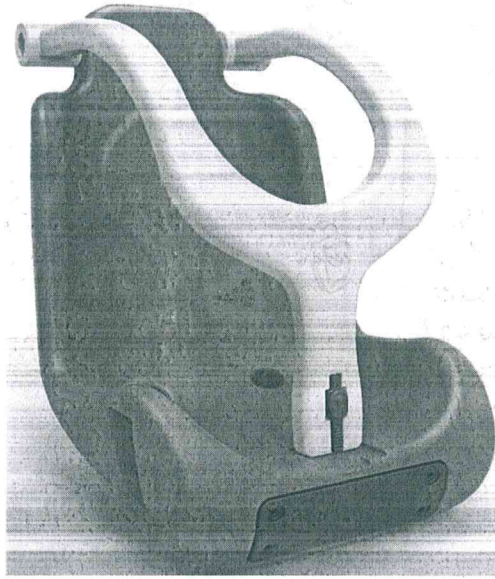
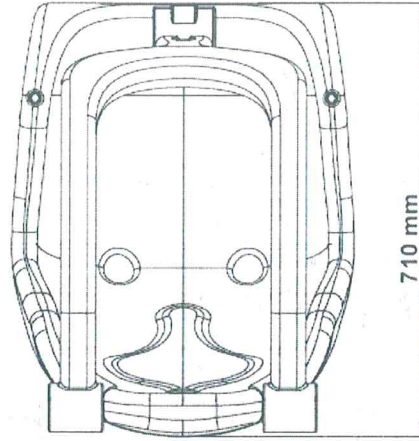
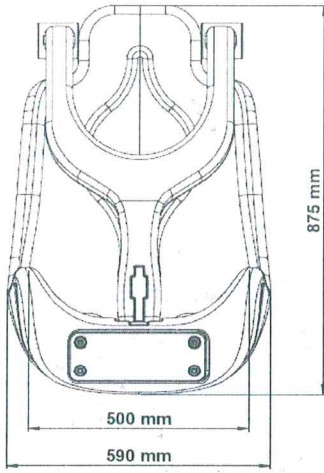
*Salıncığı oluşturan dikmeler ve taşıyıcı borular galvanizli borudan veya kumlama işlemine tabi tutulduktan sonra, statik fırın boya işlemi uygulanmış olmalıdır.

* Zincirler paslanmaya karşı mutlaka minimum 25 mikron olacak şekilde sıcak daldırma galvanizli olarak kullanılacaktır. Parmak sıkışmasına yol açmaması için mutlaka 6 mm kalibre ve çift sıra zincir kullanılmalıdır.

*Salıncak dikmeleri birleşimlerinde, isteğe bağlı olarak detayı gizleyici polietilen aksesuarlar kullanılabilir.

MUSTAFA DURMA
İNŞAAT ANONİM ŞİRKETİ
Merkez: Horozluhan Mh. Demirel Sk. No:4 Selçuklu / KONYA
Fabrika: Büyük Kayalık Mh. 3. Org. San. Böl. 19. Sk. No:4 Selçuklu / KONYA
Tel: 0332 502 10 79 • bilgi@mdggrup.com.tr • www.isiltiplastik.com
Selçuk V.D. 624 056 1663 Mersis No:0624056166300001 Tic. Sic. No: 44702

ENGELSİZ SALINCAK OTURAĞI

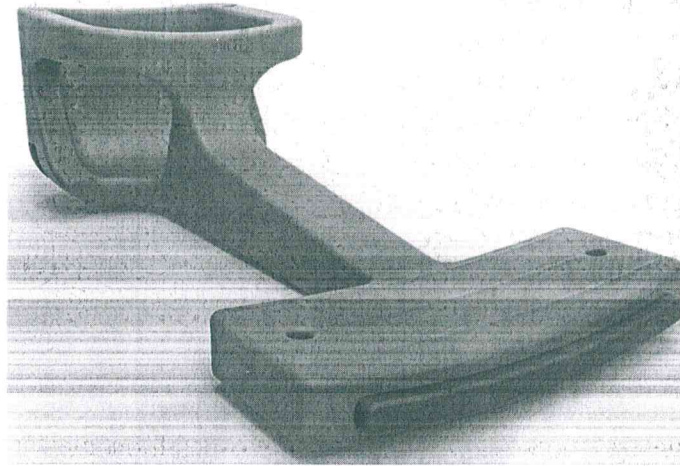
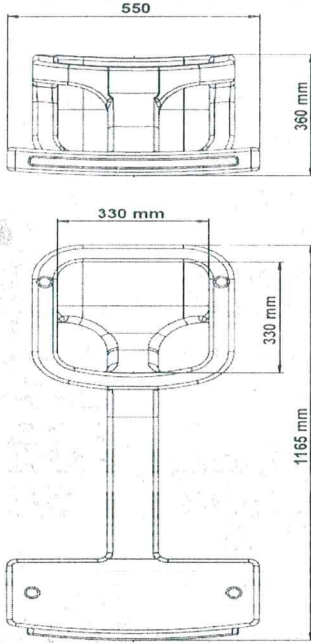


- this Barrier-free swing seat should consist of polyethylene material with a front protection belt for safety, closed on 3 sides.
- this Barrier-free swing seat should consist of polyethylene material, which has a front protection for safety.
- All seats must be single, and there must be a mother-child figured protection belt.
- - The protection belt must have a lock system to prevent falls
- - Shock-absorbing rubber should be used on the front surface of the unobstructed swing seat to prevent bumps.
- A swing seat should be produced with a width and length of 59x71 cm and a height of at least 87.5 cm
- The width of the seating area is min. it should be 50 cm.
- It should weigh at least 10 kg together with a swing seat railing.
- TS EN 1176-2 / 04.02.2010 The expression 'POLYETHYLENE' is mandatory within the scope of the document.
- The dyes used in this coloring will comply with children's health and food regulations.

TURKISH

- ❖ Engelsiz salıncak oturağı 3 tarafı kapalı emniyet için ön koruma kemeri olan polietilen malzemeden oluşmalıdır.
- ❖ Engelsiz salıncak oturağı, emniyet için ön koruması olan polietilen malzemeden oluşmalıdır.
- ❖ Oturaklar tek kişilik olmalı ve anne çocuk figürlü koruma kemeri bulunmalıdır.
- ❖ Koruma kemerinde düşmeleri engellemek için kilit sistemi bulunmalıdır.
- ❖ Engelsiz salıncak oturağının ön yüzeyinde çarpmaları engellemek amacıyla darbe emici kauçuk kullanılmalıdır.
- ❖ Salıncak oturağı eni ve boyu 59x71 cm yüksekliği minimum 87,5 cm olacak şekilde üretilmelidir.
- ❖ Oturma alanı genişliği min. 50 cm olmalıdır.
- ❖ Salıncak oturağı korkuluğu ile birlikte minimum 10 kg ağırlığında olmalıdır.
- ❖ TS EN 1176-2 / 04.02.2010 Belge Kapsamında 'POLİETİLEN" ifadesi bulunması zorunludur.
- ❖ Renklendirmede kullanılan boya maddeleri çocuk sağlığına ve gıda tüzüğüne uygun olacaktır.

MOTHER'S LAP SWING SEAT



- The seat where the child will sit on the mother's lap swing seat should be closed on 4 sides, the mother's it should be produced in such a way that there are fine lines on the seat where it will sit in order to prevent slipping.
- All seats must be single.
- An impact-absorbing rubber bumper should be used on the front surface of the swing seat to prevent bumps.
- A swing seat should be manufactured with a width and length of 116.5 x 55 cm with a height of at least 36 cm
- The width of the seating area where each child will be seated is min. 33 cm.
- A mother's lap swing seat should have a minimum weight of 10 kg.
- TS EN 1176-2 / 04.02.2010 The expression 'POLYETHYLENE' is mandatory within the scope of the document.
- The dyes used in this coloring will comply with children's health and food regulations.

TURKISH

- Anne kucağı salıncak oturağında çocuğun oturacağı oturma 4 tarafı kapalı olmalı, annenin Oturacağı oturakta kaymayı önlemek amacıyla ince çizgiler olacak şekilde üretilmelidir.
- Oturaklar tek kişilik olmalıdır.
- Salıncak oturağının ön yüzeyinde çarpmaları engellemek amacıyla darbe emici kauçuk tampon kullanılmalıdır.
- Salıncak oturağı eni ve boyu 116.5x55 cm yüksekliği minimum 36 cm olacak şekilde üretilmelidir.
- Çocuğun oturacağı oturma alanı genişliği min. 33 cm olmalıdır.
- Anne kucağı salıncak oturağı minimum 10 kg ağırlığında olmalıdır.
- TS EN 1176-2 / 04.02.2010 Belge Kapsamında "POLİETİLEN" ifadesi bulunması zorunludur.
- Renklendirmede kullanılan boya maddeleri çocuk sağlığına ve gıda tüzüğüne uygun olacaktır.

MUSTAFA DURNA İNŞAAT ANONİM ŞİRKETİ

Merkez : Harozluhan Mh. Demirtenk Sk. No:44 Selçuklu / KONYA
Fabrika : Büyük Kayaçık Mh. 3. Org. San. Böl. 19. Sk. No:4 Selçuklu / KONYA
Tel: 0332 502 10 79 • bilgi@mdgraj.com.tr • www.isiltiplastik.com
Selçuk V.D. 624 056 1663 Mersis No:08240561663000001 Tic. Sic. No: 46702