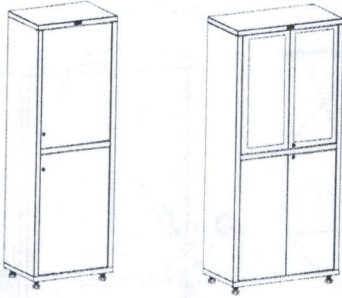
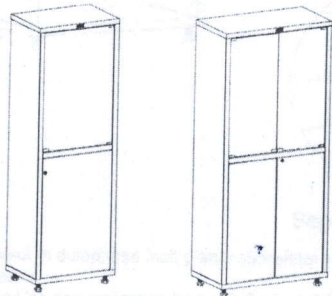


### Dulapuri medicale seria MD Instrucția de asamblare



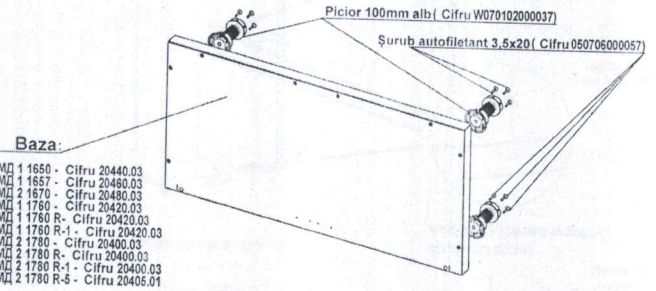
**Dulapuri cu uși singulare (dispărțiturile de sus și de jos cu uși și polițe din oțel) și Dulapuri cu uși duble (dispărțitura de sus cu uși din sticla în rama din oțel și polițe din oțel, dispărțitura de jos cu uși și polițe din oțel)**



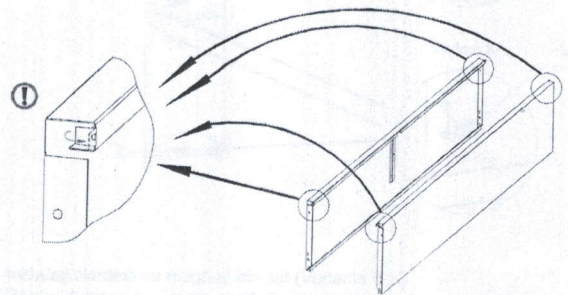
**Dulapuri cu uși singulare și duble (dispărțitura de sus cu uși și polițe din sticlă; dispărțitura de jos cu uși și polițe din oțel)**

#### Înainte de a începe asamblarea

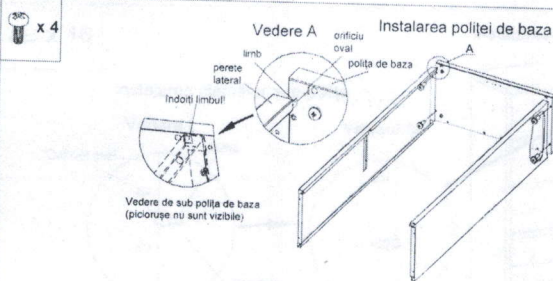
1. Faceți asamblarea pe suprafața neabrazivă (covrolină, linoleum, carton ș.a.) pentru a evita zgîrieturi pe suprafețele pieselor în timpul asamblării.
2. Fiți atenți la utilizarea șurubelniței, partea rotativă poate zgîria acoperirea dulapului.



**1** Instalați picioare reglabile pe polița de baza a dulapului, folosind șuruburi autofiletante 3.5x20.



**2** Îndreptați limbele pe colțurile ale pereților laterale (cite 2 limbi la un perete), care sînt indoite din cauza particularităților tehnologiei de producere.



1. Fixați peretele lateral drept la polița de baza așa, în cît limbul să intre în orificiul oval pe polița de baza (priviți Vedere A)
2. Înșurubați șuruburile conform desenului
3. Îndoiti limbul peretelui lateral
4. Fixați peretele lateral stîng la polița de baza în aceeași mod

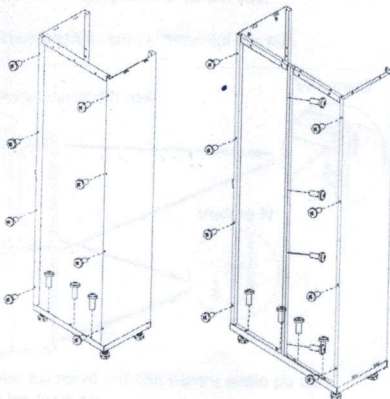
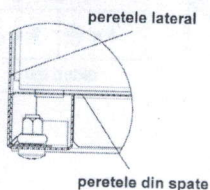
**3** x 4

x 11  
uși singulare

x 16  
uși duble

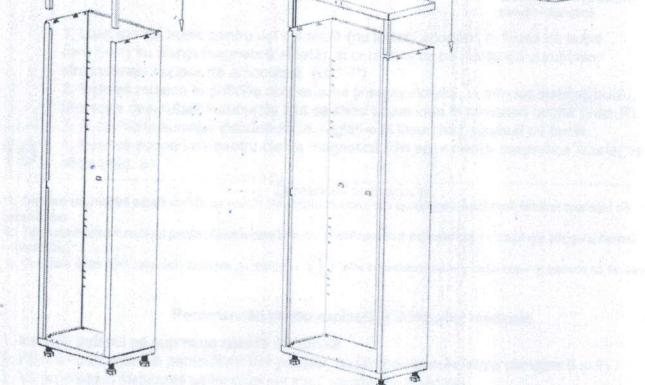
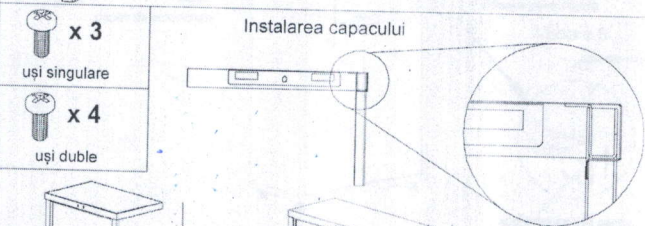
#### Instalarea peretelui (pereților) din spate

**Fixarea peretelui lateral și peretelui din spate**



1. Plasați dulapul vertical
  2. Instalați peretele (țil) din spate
  3. Înșurubați șuruburile conform desenului
- Nota:** Fiți atenți la instalarea peretelui (țil) din spate. Muchia sudată trebuie să uită în sus cu cavitatea deschisă.

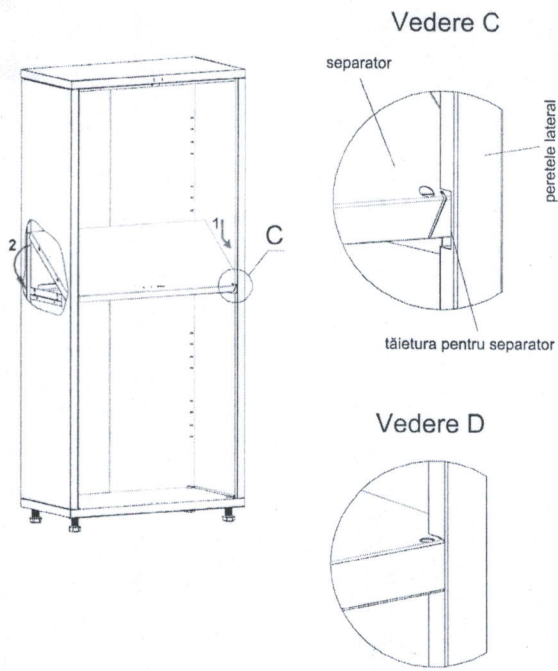
**4**



1. Instalați amplificatorul golului în capacul așa cum este arătat pe desen. Amplificatorul se amplasează după îndoitura frontală a capacului.
2. Instalați capacul pe dulapul. Barele amplificatorului trebuie să intre în îndoiturile frontale ale pereților laterale ale dulapului.
3. Trageți capacul în jos uniform pînă auziți sfârșit caracteristică.
4. Fixați capacul cu șuruburi.

**5**

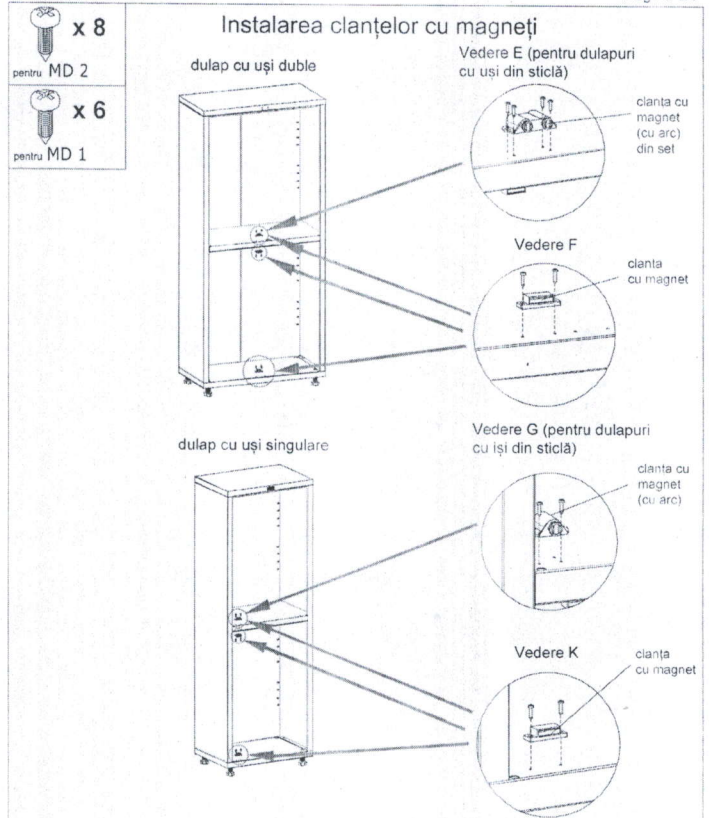
### Instalarea separatorului



1. Introduceți separatorul în dulap, așa încât planul suprafeței să fie sub unghi, cum este arătat pe desen.
2. Împingeți separatorul jos așa, ca partea lui frontală să intre în tăieturile pe perețile laterale (vedere C)
3. Împingeți jos partea din spate a separatorului, așa încât planul suprafeței să devină paralel cu baza dulapului, și îndoiturile laterale și din spate a separatorului să intre în cavitățile respective pe perețile laterale și din spate a dulapului. (Vedere D)

6

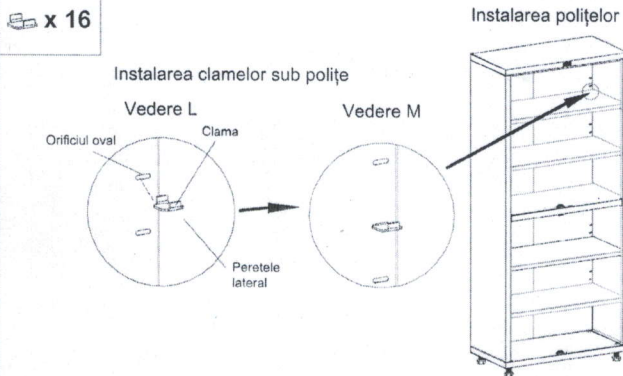
### Instalarea clanțelor cu magneți



1. Instalați clanțele cu magneți din set (Vederile E-K)
2. Pentru dulapuri cu uși din sticlă, în compartiment de sus se instalează clanța cu magnet cu arc și mecanism lift (Vederile E și G)

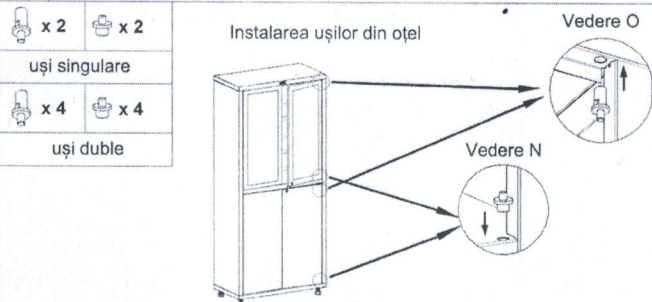
7

**Important:** Nu înșurubați clanțele cu magneți complet. Mai întâi regulați ieșitura ușilor și apoi înșurubați șuruburile complet.



1. Instalați clamele sub polițe (vezi ved. L și M)
  2. Instalați polițe în dulap, două în compartimentul din sus, și două jos.
- Notă: Polițe din sticlă se instalează în compartimentul din sus.

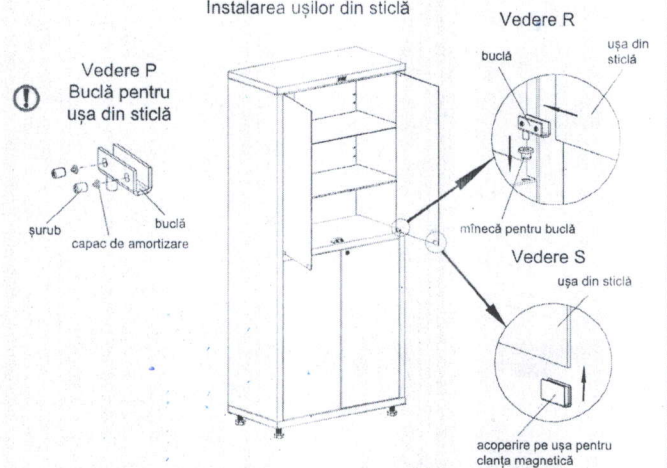
8



1. Mai întâi curățați de vopsea excesivă orificiile pentru axele pe uși
  2. Instalați axele din plastic jos (ved. N)
  3. Sus instalați axele cu tijă din metal (ved. O)
  4. Instalați ușa așa ca axa intră în orificiul ușii, apoi apăsați pe tija și instalați ușa, tija trebuie să intre complet în orificiul respectiv sus.
  5. Pe toate ușile din metal se fixează mînierie. Pentru instalarea mînierilor folosiți șuruburi M4x6 și șaibe M4
- Notă: Puteți pune sub axa de jos șaiba de reglare (intră în set) pentru reglarea spațiului între ușa și corpul dulapului

9

### Instalarea ușilor din sticlă



1. Luați din set bucle pentru uși din sticlă (nu folosiți acoperiri în forma de buclă care merg cu clanța magnetică arcată), și controlați ca pe marginea șuruburilor sînt instalate capace de amortizare (ved. P)
2. Instalați mînece în orificiile acoperișului și separatorului. În mînece instalați bucle, preventiv deșurubați șuruburile așa ca sticla poate intra în cavitatea buclei. (ved. R)
3. În cavitățile buclelor instalați sticla, reglați-o și înșurubați șuruburi pe bucle
4. Instalați acoperirea pentru clanța magnetică (din setul clanței magnetice arcate) pe sticla (ved. S)

10

#### Comentarii la Instrucția

1. Ordinea asamblării este indicată cu număr de ordine în colțul din stînga jos pe schemă fiecărei operații de asamblare
2. Tip și cantitatea furniturii pentru fiecare operație de asamblare sînt indicate sus în colțul din stînga schemei respective.
3. Punctele instrucției care sînt indicate cu simbolul ! sînt importante pentru asamblare și trebuie să fie executate.

#### Recomandări pentru exploatarea dulapurilor medicale

1. Instalați dulapul pe suprafața netedă orizontală
2. Pentru compensarea particularităților podelei, reglați picioarele (după punctele 8 și 9)
3. Vă recomandăm instalarea ușilor chiar pe locul exploatarei dulapului
4. Încărcarea dulapului (cu documente, medicamente, ș.a.) începeți de la compartimentul din jos
5. Se recomandă distribuirea greutății pe suprafața polițelor pentru încărcarea uniformă

#### Notă

1. Sînt posibile modificări în construcția, care nu sînt indicate în instrucția prezentă