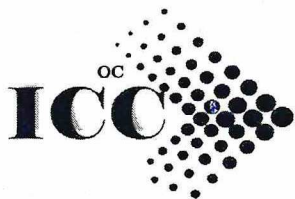


# CERTIFICAT DE CONFORMITATE



Nr. de înregistrare **OC ICC 11 A0007360-21**



Data emiterii 29 septembrie 2021

Valabil pînă 29 septembrie 2024

ORGANISMUL DE CERTIFICARE OCpr. - 003

ORGANISMUL DE CERTIFICARE produse din cadrul SC "Inspecție-Certificare-Calitate" S.R.L.  
MD 2032, mun. Chișinău, str. Sarmizegetusa, 92, tel./fax 022 50-70-75, [www.certificare.md](http://www.certificare.md)  
Certificat de acreditare nr. OCpr - 003 valabil pînă la 28.11.2022.

PRIN PREZENTUL DOCUMENT SE CONFIRMĂ FAPTUL, CĂ PRODUSELE IDENTIFICATE ASTFEL:  
DENUMIREA / DESCRIEREA

Sisteme de conducte cu pereți structurați de policlorură de vinil neplastificată pentru evacuare și canalizare, fără presiune, subterane. Țevi din PVC-U, pentru canalizare cu suprafața interioară și exterioară netedă SN2-SN16, diametre D110-630 mm, marca "TehnoWorld".  
Fabricare în serie conform SR EN13476-2.

Codul NCM  
3917

SÎNT CONFORME CU CERINȚELE OBLIGATORII STABILITE ÎN :

SM EN 13476-2+A1:2020 p.p.5.2.1, 6, 7.2.3 (tab.5), 8.1.1 (tab.8), 8.1.2 (tab.9), 9.1.1 (tab.14), 11.2.1

PRODUCĂTOR

S.C. "TehnoWorld SRL" S.R.L., Loc. Baia, nr. 1616, DN2E km 2, Jud. Suceava, România,  
RO-727020

Codul țării  
RO

SOLICITANT

S.C. "TehnoWorld SRL" S.R.L., Loc. Baia, nr. 1616, DN2E km 2, Jud. Suceava, România,  
RO-727020

Codul IDNO  
RO15231305

CERTIFICATUL ESTE ELIBERAT ÎN BAZA

Raportului de încercări nr.241 din 22.04.2021, eliberat de CÎ din cadrul "Рівневскій науково- виробничій центр стандартизації, метрології и сертифікації" or.Rovno, Ucraina, 70, certificat de acreditare nr. HAAУ, №20238 valabil pînă la 25.12.2024; Rapoartelor de încercări nr. 143-T, 144-T din 21.07.2021, eliberate de LÎ din cadrul „Palplast” SRL, str. Alexandru cel Bun, 114, or.Călărași, RM, certificat de acreditare nr. LÎ-031 valabil pînă la 20.06.2023; Certificatelor: sistemului de management ISO 9001:2015 nr. 01.100.1521057 valabil 31.08.2022, sistemului de mediu ISO 14001:2015 nr. 01.104.1521057 valabil 31.08.2022, sistemului de management al sănătății și securității ocupaționale ISO 45001:2018 nr. 01 213 1521057 valabil pînă la 02.09.2022, eliberate de TUV Rheinland Cert GmbH; Raportului de identificare a produselor nr. M-9096-21 din 09.07.2021, Raportului de control tehnic al produselor supuse certificării nr. M-9096-21 din 09.07.2021, Raportului de evaluare a procesului de producție nr. M-9096-21 din 10.07.2021, Raportului sumar de evaluare a conformității produselor nr. M-9096-21 din 27.09.2021, eliberate de OC "ICC".

INFORMAȚIE SUPPLEMENTARĂ:

Sistemul certificării produselor nr. 2+. Evaluarea periodică se va efectua o dată pe an de OC "ICC" conform contractului de evaluare periodică a produselor certificate Nr. 21.22.9096-EPPC din 29.09.2021. Certificatul este valabil doar în cazul asigurării fiecărei unități de produs certificat cu informația amplă în limba de stat în conformitate cu legislația în vigoare.

Seria A Nr. 0007360



L.Ș

CONDUCĂTORUL ORGANISMULUI  
DE CERTIFICARE

Neaga O.

În atenția antreprenorilor și organelor de control !

Copiile certificatelor se legalizează prin specimenul de ștampilă și semnătura deținătorului certificatului

**CERTIFICAT DE CONFORMITATE**Nr. de înregistrare **OCP<sub>GSP</sub> MD 015 11A 47765-20**Data emiterii **20 noiembrie 2020** Valabil pînă la **20 noiembrie 2023**

**ORGANISMUL DE CERTIFICARE A PRODUSELOR CU GRAD SPORIT DE PERICOL**  
din cadrul SRL "Centrul Tehnic pentru Securitate Industrială și Certificare",  
certificat de acreditare OCpr-015, MD-2004, mun. Chișinău, str. S.Lazo, 48;  
sediul central: mun. Chișinău, str. Meleștiu 22/A, tel.: 022208156, 022208186

PRIN PREZENTUL DOCUMENT SE CONFIRMĂ FAPTUL, CĂ PRODUSELE IDENTIFICATE ASTFEL:  
**DENUMIREA / DESCRIEREA**

Țevi din polietilenă pentru rețele sub presiune pentru alimentarea și transportarea apei:  
monoperete din PE 80, PE 100, PE100RC;  
dublu perete din PE100/PE100, PE100/PE100RC;  
cu strat de protecție PE80/PP, PE100/PP, PE100RC/PP.  
SDR 6 - SDR 41 cu gama de diametre: 20mm - 1200mm.  
Accesorii confecționate din segmente de țevă din polietilenă: coturi, teuri egale/reduse, reducții,  
cruci, piese speciale.  
Producție fabricată în serie.

Codul NC  
3917

**SUNT CONFORME CU CERINȚELE OBLIGATORII STABILITE ÎN**  
SM EN 12201-2+A1:2016, SM EN 12201-3+A1:2016

**PRODUCĂTOR**

SC TEHNOWORLD SRL  
Loc.Baia, nr.1616, DN 2 E, km2, jud.Suceava, România

Codul țării  
RO**CLIENT**

S.C. "TEHNO WORLD" SRL  
Loc.Baia, nr.1616, DN 2 E, km2, jud.Suceava, România

Codul IDNO

**CERTIFICATUL ESTE ELIBERAT ÎN BAZA**

Raportului de evaluare a procesului de producție nr.339 din 18.11.2020.  
Raportului de evaluare nr.6/151-ev din 20.11.2020.

**INFORMAȚIE SUPLIMENTARĂ**

Certificatul este eliberat conform schemei de certificare de tip 3.  
Sunt stabilite 2 supravegheri cu periodicitatea de o dată în an.



Conducătorul organismului de certificare



Nicolai Manolov

**În atenția antreprenorilor și organelor de control!**  
**Copiile certificatului de conformitate se legalizează în modul stabilit de**  
**Organismul de Certificare a Produselor cu Grad Sporit de Pericol**

**Conformity declaration according to European Directive of "Equipments under pressure"  
2014/68/EU, Annex III: conformity assessment procedures**

The undersigned manufacturer:

**TECOFI SAS**

83, Rue Marcel Mérieux - CS 92013 - 69969 Corbas Cedex FRANCE

**Declare, under his own responsibility, that TECOFI products, intended to be launched on the market as equipment under pressure, defined according to several types below:**

1) KNIFE GATE VALVES:

- a) VG Standard type: **VG3400, VG6400.**
- b) VGT Through conduit type: **VGT3400, VGT6400.**
- c) VGS Under silo special type: **VGS3400, VGS6400.**

2) TECFLY VP BUTTERFLY VALVES:

- a) Wafer type: **VP3442, VP3448, VP3449, VP4442, VP4448, VP4449, VP5442, VP5448, VP5449.**
- b) Lug type: **VP3642, VP3648, VP364816, VP3649, VP364916, VP4642, VP464216, VP4648, VP464816, VP4649, VP464916, VP5642, VP5648, VP5649.**

3) TECFLY VPN BUTTERFLY VALVES:

- a) Wafer type: **VPN3442, VPN3448, VPN3449, VPN4442, VPN4448, VPN4449.**

4) TECFLY VPB BUTTERFLY VALVES:

- a) Wafer type: **VPB3442, VPB3448, VPB3449.**
- b) Lug type: **VPB4642, VPB4648, VPB4649.**

5) TECFLY VPE BUTTERFLY VALVES:

- a) Wafer type: **VPE3448, VPE3449, VPE4448, VPE4449.**
- b) Lug type: **VPE3648, VPE3649, VPE4648, VPE4649, VPE464816, VPE464916.**

6) TECFLY VPI BUTTERFLY VALVES:

- a) Wafer type: **VPI4448, VPI4449, VPI4442.**
- b) Lug type: **VPI4648, VPI4649, VPI4642, VPI464816, VPI464916, VPI464216.**

7) TECLARGE VP BUTTERFLY VALVES:

- a) Wafer type: **VP3408, VP3409, VP4408, VP4409, VPE4448, VPE4449.**
- b) Flanged type: **VP3508, VP3509, VP4508, VP4509, VPE4548, VPE4549.**

8) TECLARGE VPE BUTTERFLY VALVES:

- a) Wafer type: **VPE4448, VPE4449.**
- b) Flanged type: **VPE4548, VPE4549.**

9) TECFLON BUTTERFLY VALVES:

- a) Wafer type: **VP4449, VP4449R.**
- b) Lug type: **VP4649, VP4649R.**

10) BALL CHECK VALVES: **CBL3240, CBL6240, CBL3141, CBL6141.**

11) WAFER TYPE SWING CHECK VALVES: **CB6441.**

12) WAFER TYPE DUAL PLATE CHECK VALVES: **CB3440, CB3448, CB3449, CB3448N, CB3449N.**

Are in accordance with "Equipments under pressure" European Directive 2014/68/EU of May 15th, 2014 as regards the essential safety requirements of appendix I and the conformity assessment procedures which are applicable to them, as:

- Category I, II or III devices according to the prescriptions of appendix III module H of the European Directive 2014/68/EU.

The object of the declaration described above is in conformity with the relevant Union harmonisation legislation.

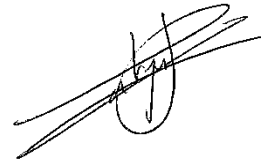
Equipments identified above were the object of the manufacturing internal control with final check surveillance by the BUREAU VERITAS located Newtime - 52 Boulevard du Parc – Ile de la Jatte 92200 NEUILLY-SUR-SEINE (Notified organization n° 0062) **in conformance with the appendix III module H of the equipments under pressure directive. (Certificate n° CE-0062-PED-H-TEF 001-17-FRA)**

Applied harmonized standards:

- Standard EN 12516-2 (2014)
- Standard EN 12516-4 (2014)
- Standard EN 12266-1 (2012)

CORBAS, on August 10th, 2017.  
Jérôme ORTEGA.  
PED manager.

Other applicable directives: 2014/34/EU and 2006/42/EC.



## FISA TEHNICA

### FITINGURI DIN PVC-U PENTRU CANALIZARE SI DRENAJ

#### IDENTIFICARE PRODUS

Fitingurile din PVC-U SN 4 produse prin injectie in matrite sau termoformare, destinate aplicatiilor de canalizare si drenaj realizate conform SR EN 1401.

Produsele sunt destinate :

- Canalizare
- Drenaj

Fitingurile realizate conform SR EN 1401 vor fi folosite in urmatoarele conditii :

- Pozare subterana
- Regim de temperatura 20°C-40°C\*
- pH fluid transportat cuprins intre 2 si 12

\*Sunt posibile temperaturi pana la 60°C insa pentru perioade reduse de timp

Fitingurile din clasa de rezistenta SDR 41 (SN4) pot fi utilizate, conform EN 13476, pentru tevilor cu rigiditate inelare **SN4** si **SN8 UD** – fittingurile pot fi utilizate atat in afara structurii cladirilor cat si ingropate in interiorul structurii cladirilor

SC TEHNO WORLD SRL are implementat si certificat un sistem de management integrat conform ISO 9001, ISO 14001 si OHSAS 18001.

#### STANDARDE DE PRODUS

-SR EN 1401-1: Sisteme de canalizare de materiale plastice ingropate pentru bransamente si sisteme de evacuare gravitacionala.

Policlorura de vinil neplastifiata (PVC-U). Specificatie pentru tevi, fittinguri si sistem.

-SR EN 13476 Sisteme de canalizare de materiale plastice pentru bransamente și sisteme de evacuare fără presiune, îngropate. Sisteme de canalizare cu pereți structurați de policlorură de vinil neplastifiată (PVC-U), polipropilenă (PP) și polietilenă (PE). Partea 2:

Specificații pentru țevi și fittinguri cu suprafață interioară și exterioară netedă și pentru sistem, tip A”

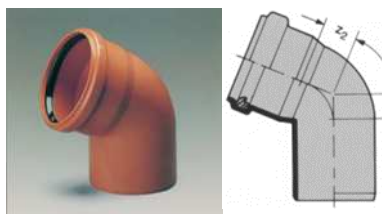
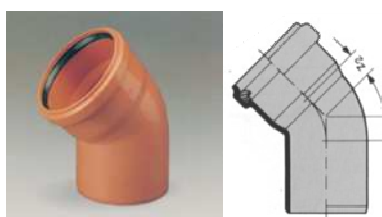
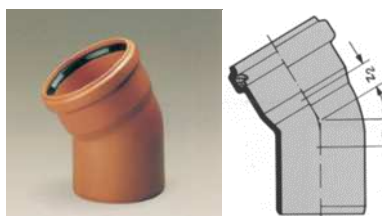
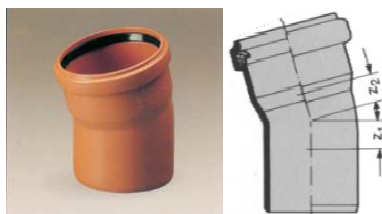
-SR EN 476: 2000 Conditii generale pentru componentele utilizate la rețelele de evacuare, de racord si de canalizare cu curgere gravitacionala

-SR EN 681-1 Etanșări din cauciuc – Inele de îmbinare pentru țevi de furnizarea apei, drenaje si canalizare – Specificație pentru materiale

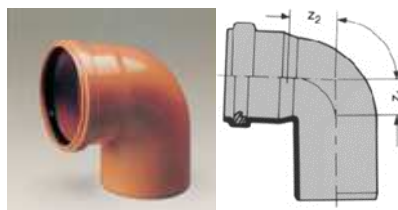
## GAMA DIMENSIONALA

### COT DIN PVC CU MUFA SI GARNITURA PENTRU CANALIZARE:

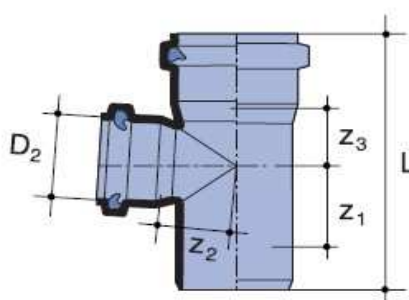
	Unghi	Material	SN	z1	z2
mm	grd			mm	mm
110	15	PVC-U	4	9	14
125	15	PVC-U	4	10	15
160	15	PVC-U	4	13	19
200	15	PVC-U	4	15	23
250	15	PVC-U	4	19	30
315	15	PVC-U	4	23	38
400	15	PVC-U	4	29	48
500	15	PVC-U	4	37	59
110	30	PVC-U	4	17	21
125	30	PVC-U	4	19	23
160	30	PVC-U	4	24	30
200	30	PVC-U	4	30	38
250	30	PVC-U	4	37	49
315	30	PVC-U	4	47	61
400	30	PVC-U	4	59	78
500	30	PVC-U	4	74	97
110	45	PVC-U	4	25	29
125	45	PVC-U	4	28	33
160	45	PVC-U	4	36	42
200	45	PVC-U	4	46	54
250	45	PVC-U	4	57	69
315	45	PVC-U	4	72	86
400	45	PVC-U	4	91	110
500	45	PVC-U	4	114	137
110	67	PVC-U	4	40	43
125	67	PVC-U	4	45	49
160	67	PVC-U	4	58	64
200	67	PVC-U	4	72	80



110	90	PVC-U	4	9	14
125	90	PVC-U	4	10	15
160	90	PVC-U	4	13	19
200	90	PVC-U	4	15	23
250	90	PVC-U	4	19	30
315	90	PVC-U	4	23	38
400	90	PVC-U	4	29	48
500	90	PVC-U	4	37	59



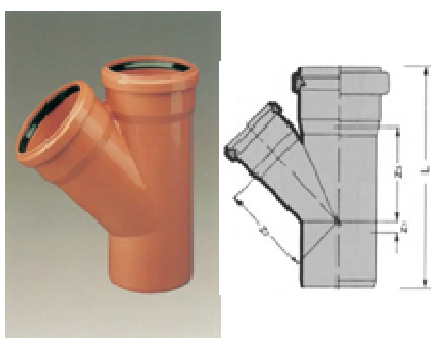
### RAMIFICATIE (TEU) DIN PVC CU MUFA SI GARNITURA:



Diam D1/D2	Unghi	Material	SN	z1	z2	z3	L
mm	grd			mm	mm	mm	mm
110/110	90	PVC	4	57	61	61	254
125/110	90	PVC	4	57	68	62	268
125/125	90	PVC	4	65	69	69	284
160/110	90	PVC	4	59	83	63	303
160/125	90	PVC	4	66	86	71	318
160/160	90	PVC	4	83	131	88	352
200/110	90	PVC	4	61	106	67	370
200/125	90	PVC	4	69	106	75	377
200/160	90	PVC	4	86	108	91	394
200/200	90	PVC	4	105	111	111	435
250/110	90	PVC	4	64	160	130	470
250/125	90	PVC	4	71	170	130	500
250/160	90	PVC	4	88	165	135	530
250/200	90	PVC	4	107	160	160	560
250/250	90	PVC	4	131	160	180	600
315/110	90	PVC	4	67	200	130	550
315/125	90	PVC	4	74	200	130	580
315/160	90	PVC	4	91	200	160	600
315/200	90	PVC	4	110	170	180	650
315/250	90	PVC	4	134	220	210	700
315/315	90	PVC	4	166	260	220	710

400/110	90	PVC	4	70	250	100	660
400/160	90	PVC	4	95	210	150	700
400/200	90	PVC	4	114	230	200	750
400/250	90	PVC	4	139	230	220	800
400/315	90	PVC	4	114	300	220	820
400/400	90	PVC	4	210	310	240	840
500/160	90	PVC	4	99	220	283	770
500/200	90	PVC	4	118	253	131	800
500/250	90	PVC	4	144	257	155	870
500/315	90	PVC	4	175	333	300	880
500/400	90	PVC	4	216	267	226	950

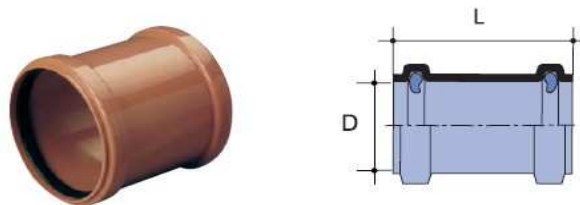
## RAMIFICATIE (TEU) DIN PVC CUMUFA SI GARNITURA:



Diam D1/D2	Unghi	Material	SN	z1	z2	z3	L
mm	grd			mm	mm		
110/110	45	PVC-U	4	25	134	134	295
125/110	45	PVC-U	4	18	144	141	308
125/125	45	PVC-U	4	28	152	152	329
160/110	45	PVC-U	4	2	168	159	342
160/125	45	PVC-U	4	12	176	169	362
160/160	45	PVC-U	4	36	194	194	411
200/110	45	PVC-U	4	-17	195	179	381
200/125	45	PVC-U	4	-7	203	190	402
200/160	45	PVC-U	4	18	221	215	452
200/200	45	PVC-U	4	45	242	242	506
250/110	45	PVC-U	4	-38	290	310	510
250/125	45	PVC-U	4	-28	280	270	530
250/160	45	PVC-U	4	-3	260	250	550
250/200	45	PVC-U	4	24	350	310	640
250/250	45	PVC-U	4	57	340	340	680
315/110	45	PVC-U	4	-67	310	320	600
315/125	45	PVC-U	4	-56	310	320	630
315/160	45	PVC-U	4	-33	340	340	680
315/200	45	PVC-U	4	-5	380	380	700
315/250	45	PVC-U	4	28	380	380	800

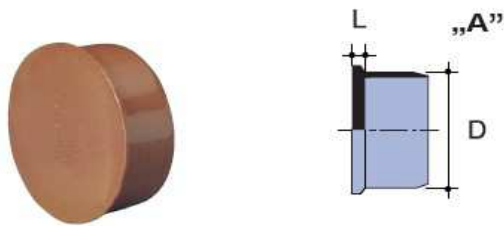
315/315	45	PVC-U	4	72	440	440	840
400/110	45	PVC-U	4	-105	340	360	700
400/125	45	PVC-U	4	-94	400	400	740
400/160	45	PVC-U	4	-70	400	380	770
400/200	45	PVC-U	4	-43	410	400	820
400/250	45	PVC-U	4	-10	480	450	850
400/315	45	PVC-U	4	34	540	500	960
400/400	45	PVC-U	4	91	550	500	1030
500/110	45	PVC-U	4	-150	440	435	770
500/160	45	PVC-U	4	-115	422	371	820
500/200	45	PVC-U	4	-88	470	510	870
500/250	45	PVC-U	4	-55	550	532	900
500/315	45	PVC-U	4	-11	560	583	1030
500/400	45	PVC-U	4	47	578	548	1060
500/500	45	PVC-U	4	114	652	683	1100

### MUFA CULISANTA DIN PVC CU MUFA SI GARNITURA:



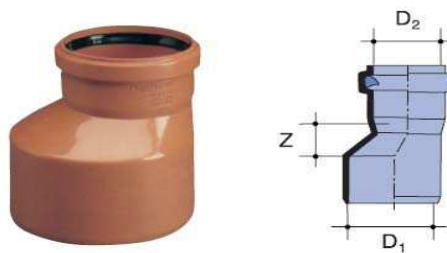
Diam D	Material	SN	L
mm			mm
110	PVC-U	4	123
125	PVC-U	4	161
160	PVC-U	4	169
200	PVC-U	4	230
250	PVC-U	4	250
315	PVC-U	4	293
400	PVC-U	4	324
500	PVC-U	4	510

## DOP DIN PVC:



Diam D	Material	SN	L
mm			mm
110	PVC-U	4	3
125	PVC-U	4	3
160	PVC-U	4	4
200	PVC-U	4	5
315	PVC-U	4	45
400	PVC-U	4	52
500	PVC-U	4	60

## REDUCTII DIN PVC:



Diam D1/D2	Material	SN	z
mm			mm
125/110	PVC-U	4	15
160/110	PVC-U	4	34
160/125	PVC-U	4	27
200/160	PVC-U	4	31
250/200	PVC-U	4	38
315/250	PVC-U	4	50
400/315	PVC-U	4	64
500/400	PVC-U	4	76

# CERTIFICAT

DE VERIFICARE A ASIGURĂRII CONTROLULUI PRODUCȚIEI ÎN FABRICĂ  
Numărul: CV-126-2022

**CĂMINE DE VIZITARE ȘI CĂMINE DE RACORD DIN BETON ARMAT  
(INELE, FUNDAȚII PENTRU INELE, INELE DE ADUCERE LA COTĂ,  
ȘI PLĂCI DE ACOPERIRE LA COTĂ)**

Utilizare: Accesul la rețelele de canalizare care transportă apele uzate, apele meteorice și apele de șiroire cu nivel liber sau ocazional sub presiune scăzută, instalate în zone supuse la o circulație rutieră și/sau pietonală.

Produse de:

**"F.E.C." S.A.,**

**str. Uzinelor, 96, mun. Chișinău, Republica Moldova.**

**Loc de producție: str. Uzinelor, 96, mun. Chișinău, Republica Moldova.**

Produsele sunt supuse de către producător încercărilor inițiale de tip pentru produs și unui control al procesului de producție care cuprinde toate măsurile necesare pentru îndeplinirea și menținerea cerințelor specificate în documentele de referință. OC Certmatcon a efectuat verificarea asigurării controlului producției în fabrică de către producător conform sistemului 4, a evaluat rapoartele privind încercările inițiale de tip și va efectua supravegherea continuă pentru asigurarea CPF.

Acest certificat atestă îndeplinirea prevederilor privind asigurarea controlului producției în fabrică descrise în:

**SM SR EN 1917:2010/AC:2010**

Acest certificat a fost emis prima dată la data de 04.07.2022 și va rămâne valabil până la data de 03.07.2025, atât timp cât standardul armonizat, produsul pentru construcții, metodele de evaluare a constanței performanței și condițiile de producție în fabrică nu sunt modificate esențial.

Acest certificat poate fi suspendat sau retras dacă se constată că nu se mențin condițiile în baza cărora a fost emis.

de vizat  
până în  
IULIE  
2023

de vizat  
până în  
IULIE  
2024



Director General

**Ion DUHA**

Certificat valabil doar cu condiția vizării anuale.

ORGANISM DE CERTIFICARE PRODUSE CERTMATCON ORGANISM DE CERTIFICARE PRODUSE CERTMATCON WWW.CERTMATCON.MD

**BUREAU VERITAS**  
Certification



## Certificate of Conformity

Awarded to:

**S.C. TEHNOWORLD S.R.L.**

Head Office and Operative Site:

Loc. Baia nr.1616 DN2E Km 2 Jud. Suceava - Romania - RO 727020

Bureau Veritas Italia S.p.A. certifies that the following products:

### Pipes in Polyethylene (PE)

Designation	SDR	S	PN	From DN	To DN
See Technical Data Sheet					

Brand:

**TEHNO WORLD APA**

Compound Codes:

**N20<sup>(1)</sup>, H10<sup>(1)</sup>, V02<sup>(1)</sup>, N22<sup>(1)</sup>, V30<sup>(1)</sup>, H17<sup>(1)</sup>, N15<sup>(1)</sup>, H13<sup>(1)</sup>, V60<sup>(1)</sup>, V03<sup>(1)</sup>**

<sup>(1)</sup>For raw materials details please check [www.traccoding.com](http://www.traccoding.com)

Have been evaluated and found in accordance with the requirements of the standard:

### EN 12201-2:2011 + A1:2013

Plastics piping systems for water supply, and for drainage and sewerage under pressure  
Polyethylene (PE) – Part 2: Pipes + Annex A, B, C, D

Certificato rilasciato in conformità a: RG-01-03 ACCREDIA Rev. 01 - Regolamento per l'accreditamento degli Organismi di Certificazione del Prodotto; IT-QHSE-REG-02 Bureau Veritas Rev. 03 - Regolamento per la certificazione di prodotto / processo / servizio e IND-REP-49\_CP Regolamento particolare per la certificazione sistemi conduzione fluidi in plastica - Scopo Flessibile.

Original Emission date: 16/11/2012  
Current Emission date: 10/11/2021  
Expiration date: 11/11/2024

The validity of this certificate is subject to a constant periodical surveillance and it can be checked on the following website: [www.bureauveritas.it](http://www.bureauveritas.it) - Further clarifications regarding the scope of this certificate and the applicability of standard's requirements may be obtained by consulting the organisation.



PRD N° 009B

Membro degli Accordi di Muto Riconoscimento EA, IAF e ILAC  
Signatory of EA, IAF and ILAC mutual Recognition Agreements

(Fabio Pes – Scheme Technical Manager)

Certificate N°: **672/001**

**BUREAU VERITAS**  
Certification



Technical Data Sheet  
Annex to Certificate of Conformity

Bureau Veritas Italia S.p.A.  
N° 672/001 of 10/11/2021

Awarded to:

S.C. TEHNOWORLD S.R.L.

Head office and Operative Site:

Loc. Baia nr.1616 DN2E Km 2 Jud. Suceava - Romania - RO 727020

Designation	SDR	S	PN	From DN	To DN
PE 80	7,4	3,2	20	20	450
PE 80	9	4	16	20	800
PE 80	11	5	12,5	20	1000
PE 80	13,6	6,3	10	25	1200
PE 80	17	8	8	32	1200
PE 80	21	10	6	40	1200
PE 80	26	12,5	5	50	1200
PE 80	33	16	4	315	1200
PE 80	41	20	3,2	315	1200
PE 100	7,4	3,2	25	20	450
PE 100	9	4	20	20	800
PE 100	11	5	16	20	1000
PE 100	13,6	6,3	12,5	25	1200
PE 100	17	8	10	32	1200
PE 100	21	10	8	40	1200
PE 100	26	12,5	6	50	1200
PE 100	33	16	5	315	1200
PE 100	41	20	4	315	1200



PRD N° 009B

Membro degli Accordi di Mutuo Riconoscimento EA, IAF e ILAC  
Signatory of EA, IAF and ILAC mutual Recognition Agreements