

**BORDEROUL SETURILOR DE BAZA A DESENELOR DE EXECUTIE**

Notajie	Denumirea	Nota
PG	Plan general	Album I
AE	Rețea exterioră de alimentare cu apă	Album I
OLC	Organizarea lucrărilor de construcție	Album I

**BORDEROUL DESENELOR DE EXECUTIE A SETULUI MARCA 52.1/2024 - PG**

Planșa	Denumirea	Nota
1	Date generale	
2	Plan general sc.1:500. Schema de reparatie a drumului carosabil.	

**INDICIUL TEHNICO ECONOMICI**

Nr.	Denumirea	Unitatea de masura		Cantitatea
		m.l.	m <sup>2</sup>	
1	Suprafata de restabilire a strazului asfaltic			40

**INDICATII GENERALE**

- Proiectul este elaborat in baza urmatoarelor documente:
- Certificatul de urbanism pentru proiectare CU-0002943 din 19.03.2024 eliberat de Primaria mun. Chisinau.
  - Avizului de bransare nr. 126/51 din 25.01.2024 eliberate de "APA-CANAL CHISINAU" SA;
  - Sarcilor tehnologice compartimentelor conexe.
  - Proiectul de executie este elaborat conform prevederilor actelor normative și legislative in vigoare;
  - NCM C 01.12:2018 „Clădiri și construcții publice”
- Proiectul prevede construirea rețelei publice de alimentare cu apă spre construcția nr. cadastral 0100517.166.04 (bloc de studii nr. 3) pe terenul cu nr. cadastral 0100517.166, Universitatea Pedagogică de Stat „Ion Creanga” din mun. Chișinău, str. Ion Creangă, 1.
- Compartimentul „PG” este elaborat pe copia planul topografico-geodezic, elaborat in luna iulie 2024, de catre S.R.L. „GEOGRIM”, autorizata A78873\_FL\_C540 din 23.07.2024 valabil pentru proiectare 23.07.2025.
- Planul topografic elaborat: scara M 1:500, echidistantă 0,5, sistemul de coordonare MOLDRIF 99, sistemul de altitudini BALTIC.
- In cadrul proiectului dat sunt elaborate soluții tehnice pentru restabilirea suprafețelor deteriorate a trotuarului, in urma pozarii rețelei exterioare de alimentare cu apă.
- Toate lucrările de montare să se execute in stricta corespundere cu:
- NCM A.08.01:2016 „Organizarea construcțiilor”;
  - NCM A.08.02:2014 „Securitatea și sănătatea muncii în construcții”;
  - CP G 03.02:2006 „Proiectarea și montarea conductelor sistemelor de apă și canalizare din materiale de polimeri.

Proiectul este elaborat in conformitate cu standardele și prevederile actelor legislative și normative in vigoare și asigură criteriile principale reglementate de "Legea privind calitatea în construcții":

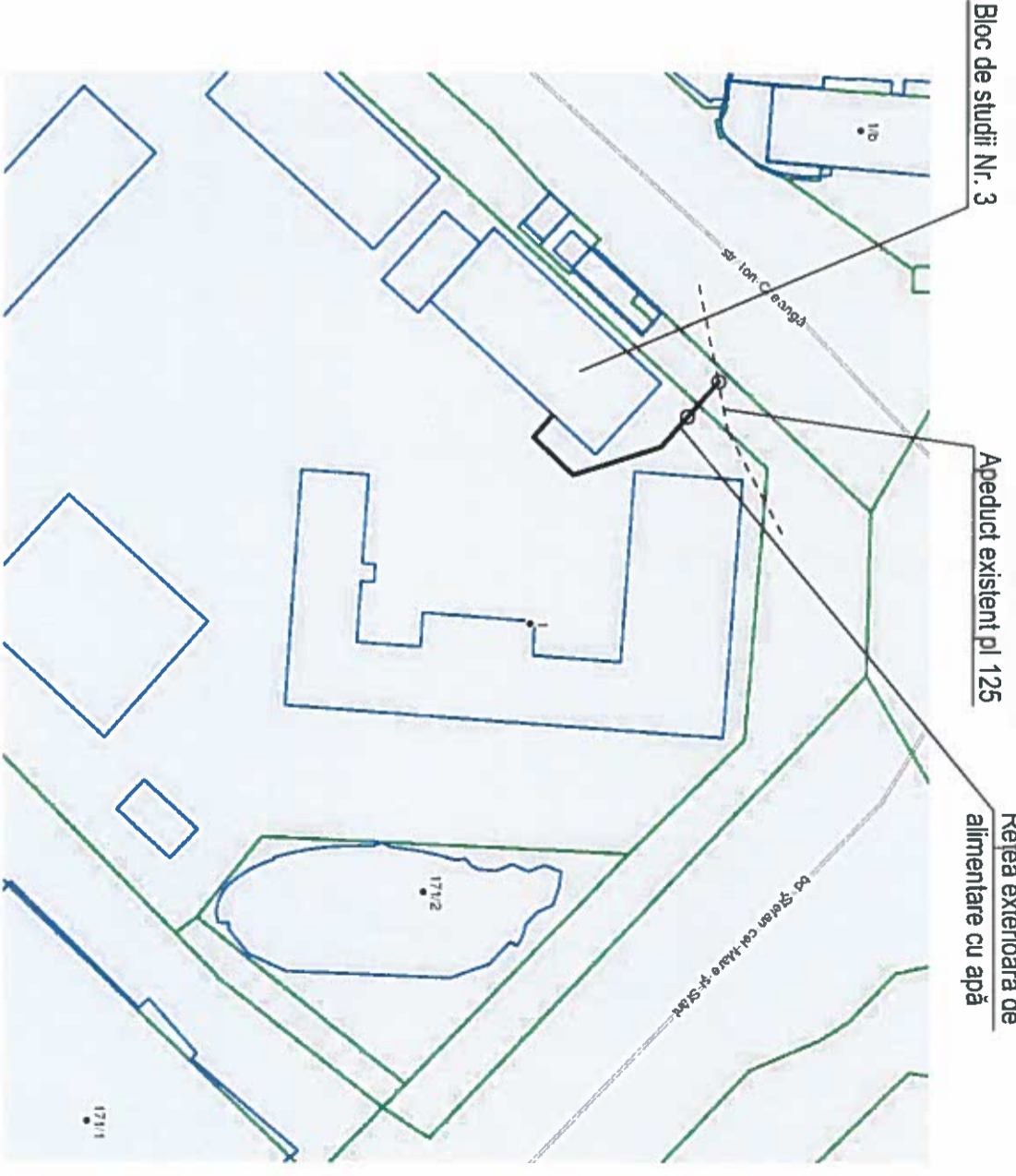
- A - rezistență și stabilitate;
- B - siguranță în exploatare;
- C - siguranța la foc;
- D - igiena, sănătatea oamenilor, refacerea și protecția mediului ambiant;
- E - izolație termică, hidroizolație și economia de energie;
- F - protecția împotriva zgomotului;
- G - utilizarea sustenabilă a resurselor naturale.

Arhitect șef

Emacova Orla



**PLAN SITUATIE**



**Verificator de proiecte 0135**  
**Teajco Petru**  
**Domeniile 3a, b, c**  
 Nr. de inregistrare a avizului  
 354/08.10.24  
 Valabil de la 08.02.2023 pina la 08.02.2028

**Beneficiar: UNIVERSITATEA PEDAGOGICA DE STAT „ION CREANGA”**

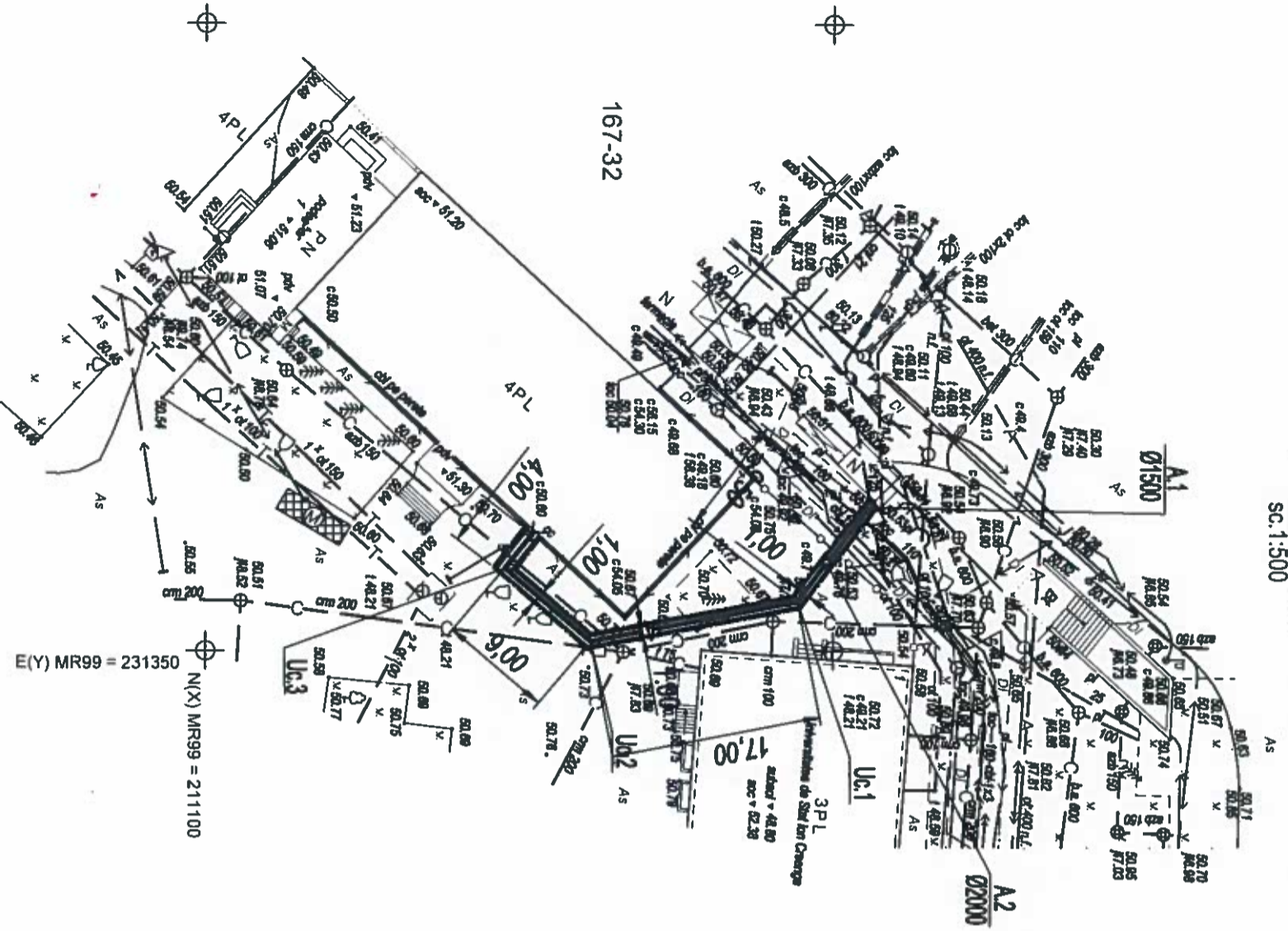
**Specialist principal: certificat de atestare tehnico profesionala seria P-2020 nr. 0547 din data 08.07.2020**

**52.1/2024 - PG**

Construirea rețelei publice de alimentare cu apă spre construcția nr. cadastral 0100517.166.04 (bloc de studii nr. 3) pe terenul cu nr. cadastral 0100517.166, Universitatea Pedagogică de Stat „Ion Creanga” din mun. Chișinău, str. Ion Creangă, 1.

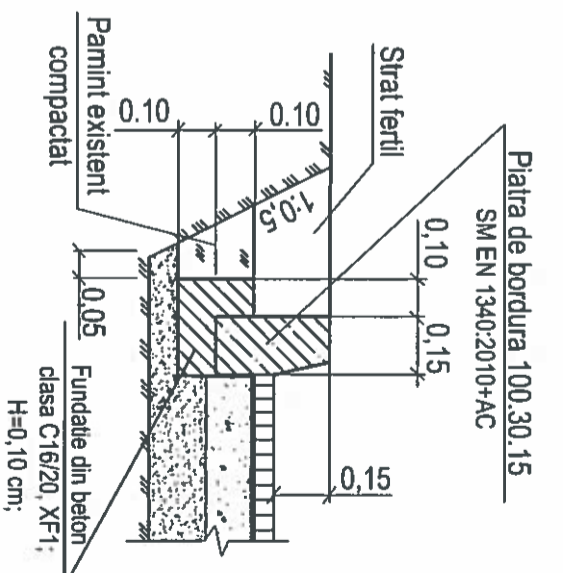
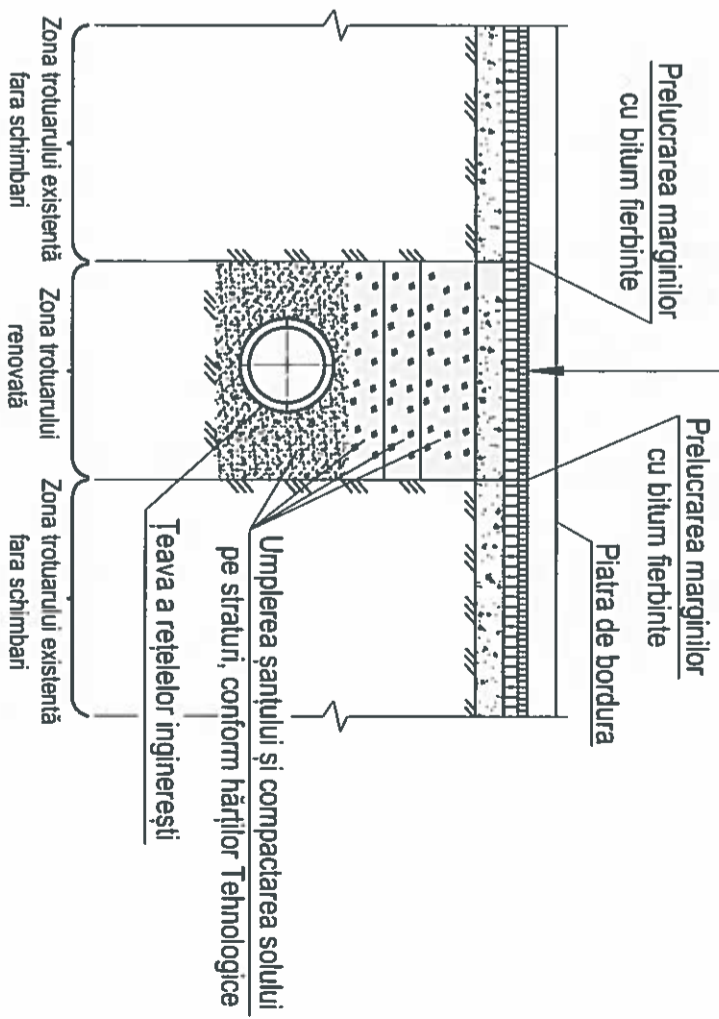
Modif.	Sector	Planșe	№ doc.	Semnătură	Data	Faza	Planșa	Planșe
I.S.P.				<b>Badicosaru N.</b>	07.2024	Bloc de studii nr. 3		
Arhitect șef				<b>Emacova Orla</b>	07.2024		PE	1
Elaborat				<b>Popescu R.</b>	07.2024			2
						Date generale		"Techno Consulting & Design" SRL mun. Chișinău

**Plan General**  
sc.1:500



**Reparatia trotuarului dupa lucrari de construirea a rețelelor ingineresti (grosimea stratului asfaltic 3.0 cm)**

- Strat de uzură din beton asfaltic cu criblură BA1 1,2 cu bitum rutler 50/70 și cu aditivi pentru adevzilate, conform CP D.02.25:2021 h=0,03 m
- Strat de bază piatră spartă fr. 16-32, fr.8-16 LA30, conform SM EN 13242+A1:2008 h=0,12 m
- Sol compactat



**Verificator de proiecte 0135**  
**Teajco Petru**  
Domeniile 3a, b, c  
Nr. de înregistrare a avizului 354/08.10.2024  
Stabil de la 08.02.2025 pînă la 08.02.2028

**Nota:**  
Toate lucrările trebuie executate conform prevederilor:  
- hărți tehnologice pentru reparatia trotuarului;  
- hărți tehnologice pentru umplerea tranșelor.  
Grosimea stratului de uzură din beton asfaltic cu criblură și stratului de suport va depinde de grosimea straturilor existente.

				<b>52.1/2024 - PG</b>	
Construirea rețelei publice de alimentare cu apa spre construcția nr. cadastral 0100517.166.04 (bloc de studii nr. 3) pe terenul cu nr. cadastral 0100517.166, Universitatea Pedagogică de Stat „Ion Creangă” din mun. Chișinău, str. Ion Creangă, 1.					
Modif.	Sector	Planșe	În doc.	Semnătură	Data
Arhitect pr. Elaborat	Ernacova O. Popescu R.				
			Bloc de studii nr. 3		
			Plan general sc. 1:500		
			Faza PE		
			Planșă 2		
			"Techno Consulting & Design" SRL mun. Chișinău		

**Borderoul setului principal**

Set	Denumirea	Nota
52.1/2024 - AE	Rețele exterioare de alimentare cu apa	
52.1/2024 - PG	Plan general	
52.1/2024 - OLC	Organizarea lucrărilor de construcție	

**Borderoul deseneilor de execuție a setului de baza**

Planșa	Denumirea	Nota
1	Date generale.	
2	Plan de situație. Fișa coordonari.	
3	Plan trasarerelele apa A1 S1:500, Schema A1, Nod evidenta.	
4	Profil A1.	
5	Tabelul caminelor. Scheme de pozare conductelor in transee.	

**Borderoul documentelor de referinta si celor anexate**

Notare	Denumirea	Nota
	Documente de referinta	
tip 901-09-11.84	Camini al rețelei de alimentare cu apa	
tip 902-09-22.84	Camini de canalizare	
	Documente anexe	
52.1/2024 - AE.SU	Specificația utilaj și materiale	

**Indicii principal pentru desenele de apa si canalizare**

Denumirea	Consum de apa			Nota
	m <sup>3</sup> /zi	m <sup>3</sup> /h	l/sec	
A1	10,00	2,04	1,03	
C1	10,00	2,04	2,63	

Proiectul este elaborat în conformitate cu standardele și prevederile actelor legislative și normative în vigoare și asigură criteriile principale reglementate de "Legea privind calitatea în construcții":

- A - rezistență și stabilitate;
- B - siguranță în exploatare;
- C - siguranță la foc;
- D - igiena, sănătatea oamenilor, refacerea și protecția mediului ambiant;
- E - izolație termică, hidroizolație și economia de energie;
- F - protecția împotriva zgomotului;
- G - utilizarea sustenabilă a resurselor naturale.

Inginer șef proiect (ISP)

*[Signature]*



**INDICAȚII GENERALE**

Proiectul de execuție privind construirea rețelei publice de alimentare cu apă spre construcția cu numărul cadastral 0100517.166.04 (bloc de studii nr. 3) este elaborat în baza:

- certificat de urbanism pentru proiectare nr. CU-0002943 din 19.03.2024, eliberat de Primăria mun. Chișinău;
- **aviz de bransare/racordare pentru alimentarea cu apă și canalizare cu Nr 126/51 din 25.01.2024 „APA-CANAL Chișinău”;**
- copia planului topografic-geodezic, S1:500, elaborat de S.R.L. „GE”, valabil pentru proiectare, conform autorizației 76602-F1-C73.

1. Soluții de proiect:

Alimentarea cu apă a clădirii este prevăzută din apeductul urban, DN125.

Presiunea piezometrică în punctul racordare 100 m (0.000-100.00 h=48.70m).

Tipul rețelei în punctul de bransare - rețea de capăt.

Consumul de apă pentru stingerea incendiilor exterioare 15 l/s. Stingerea incendiilor exterioare se va efectua din hidranți de incendiu cu mijloacele antiincendiarie de care dispune orasul. Locurile de amplasare ale hidranților de incendiu vor fi marcate prin indicatori speciali.

Rețele de apeduct vor fi executate din tuburi plastic Ø90 PN10 SDR17 PE100.

Pentru evidența consumului de apă se prevede montarea nodului de evidență în caminul proiectat A.1.

Nodul de evidență include: contor apa rece Ø50/15 cu protecție antimagnetică, montat orizontal, filtru (cu posibilitatea sigilării), clapeta de unic sens, robinet sferic.

Blocul nr. 3 este asigurat cu rețele de evacuare a apelor uzate existente și în cadrul proiectului de execuție dat nu sa examinează.

Toate materialele utilizate la executarea lucrărilor de construcție-montare trebuie sa fie certificate în RM, sau sa dispună de certificat CE.

2. Indicații privind executarea lucrărilor de construcții - montare.

Toate lucrările de construcții - montaj trebuie sa fie executate în conformitate cu prevederile recomandărilor uzinei producătoare a conductelor pentru rețele de apă, condiții tehnice de racordare, acte normative și legislative în vigoare:

- NCM A 08.01:2016 "Organizarea construcțiilor";
- NCM A 08.02:2014 "Securitatea și sanatarea muncii în construcții".

Recepția și darea în exploatare a rețelelor termice trebuie sa se efectueze conform cu "Regulamentul de recepție a construcțiilor și instalațiilor aferente", aprobat de Guvernul Republicii Moldova prin Hotărârea nr.285 din 23.05.96.

Beneficiarul, înainte de a începe lucrările trebuie sa efectueze:

- trasarea în natura a comunicațiilor ingineresti ce se pozeaza;
- perfectare autorizăției pentru efectuarea lucrărilor în ordinea stabilită;
- ridicarea topografică de execuție, conform prevederilor NCM A 06.02 -2015, după pozarea comunicațiilor ingineresti, pînă la astuparea lor cu pământ.

Lista genurilor de lucrari pentru care este necesar de întocmi procese verbale de examinare a lucrărilor ce devin bscunse:

- a incercarilor prealabile ale conductelor de apa sub presiune;
- compactarea solului de acoperire a conductelor;
- pregătirea fundațiilor pentru conducte;
- etansarea locurilor de trecere a conductelor prin peretii caminelor.

Beneficiar: UNIVERSITATEA PEDAGOGICA DE STAT „ION CREANGĂ”

Specialist principal: certificat de atestare tehnico profesionala nr. 0729 din data 27.04.2021



52.1/2024 - AE

Modul	Sector	Planșe	Nr doc.	Semnătură	Data
I.S.P.	Badiceanu			<i>[Signature]</i>	07.24
Sp. princip.	Sungurova			<i>[Signature]</i>	07.24
Elaborat	Sungurova			<i>[Signature]</i>	07.24

Construirea rețelei publice de alimentare cu apă spre construcția nr. cadastral 0100517.166.04 (bloc de studii nr. 3) pe terenul cu nr. cadastral 0100517.166, Universitatea Pedagogică de Stat „Ion Creangă” din mun. Chișinău, str. Ion Creangă, 1.

Rețelele exterioare de alimentare cu apă.		
Faza	Planșa	Planșe
PE	1	5

Date generale

„Tehno Consulting & Design” SRL  
mun. Chișinău



Ministerul Afacerilor Interne al Republicii Moldova  
Inspectoratul General al Poliției  
Inspectoratul național de securitate publică  
Direcția poliție de patrulare



MD-2059, mun. Chișinău, str. Doina, 102, tel. (373-22) 223-056, (373-22) 255-481, fax: (373-22) 466-684,  
e-mail: insp@igp.gov.md, www.igp.gov.md, c/f 1013601000509, Ministerul Finanțelor, Trezoreria de Stat.

Nr.34/17- 4810 din 30.07 2024

**”Tehno Consulting & Design, S.R.L**  
mun. Chișinău, str. Mihai Eminescu, nr.66

Inspectoratul național de securitate publică al Inspectoratului General al Poliției, în limitele competențelor funcționale a examinat demersul Dumneavoastră înregistrat în Secretariatul INSP cu nr. 5567 din 25.07.2024, privind coordonarea proiectului de execuție 52.1/2024 -AE „Construirea rețelei publice de alimentare cu apă spre construcția nr. cadastral 0100517.166.04 (bloc de studii nr.3) pe terenul cu nr. cadastral 0100517.166, Universitatea Pedagogică de Stat „Ion Creangă” din mun. Chișinău, str. Ion Creangă, nr.1”.

Urmare celor solicitate, se coordonează proiectul prezentat doar după îndeplinirea următoarelor condiții obligatorii:

1. executarea lucrărilor de trasare a rețelelor de apă se permit numai după obținerea permisului de lucrări eliberat de administratorul de drum (Direcția Generală Mobilitate Urbană a Consiliului municipal Chișinău) și avizul pozitiv al Direcției Generale Arhitectură, Urbanism și Relații Funciare a mun. Chișinău;
  2. în perioada executării lucrărilor de trasare a rețelelor de apă și canalizare, locul lucrărilor de semnalizat în conformitate cu prevederile pct. 31 *Mijloacele de semnalizare a lucrărilor pe drum (anexa nr.5)*, Regulamentul circulației rutiere, în cazul în care acestea nu pot fi scoase în afara drumului public;
  3. executarea lucrărilor de trasare a rețelelor de apă și canalizare se permit doar prin metoda închisă prin străpungere fără a afecta siguranța rutieră și fără a fi afectată partea carosabilă;
  4. limitele zonelor de lucru trebuie semnalizate vizibil cu indicatoare rutiere temporare T1.2 (Drum îngust), panouri T6.1 (Drum în lucru), T7.1 Balize și conturi mobile pentru delimitarea zonei de lucru iar pe timp de noapte/însoțit lumini „fulger” sau alte mijloace speciale de semnalizare provizorie (*Anexa nr.5*) a Regulamentului circulației rutiere;
  5. se interzice crearea de impedimente pentru pietoni și transport, blocarea circulației rutiere pe tronsonul vizat prin stocarea materialelor de construcție pe carosabil/trotuar ori staționarea transportului tehnologic în alt loc decât cel prevăzut în schema de organizare a circulației rutiere, elaborată separat pe timpul lucrărilor de trasare a rețelelor;
  6. după finalizarea lucrărilor de trasare a rețelelor, persoana responsabilă pentru executarea lor, obligatoriu să înlăture imediat toate obstacolele create prin aceste lucrări și să readucă drumul la starea ce asigură securitatea circulației vehiculelor și a pietonilor;
  7. la începerea lucrărilor de trasare de elaborat schema de organizare a circulației rutiere provizorie pe timpul executării lucrărilor tehnologice și de coordonat cu Secția supraveghe transport și circulație rutieră din cadrul Direcție de poliție a mun. Chișinău;
- Asigurarea securității circulației transportului pe segmentul nominalizat se impune executantului/beneficiarului.

Șef al SSCR,

Ivan DELINSCHI



Primarul \_\_\_\_\_ municipiului Chișinău

(municipiului/orașului/comunei/satului)

Ceban Ion

(nume, prenume)

### CERTIFICAT DE URBANISM PENTRU PROIECTARE

nr. CU-0002943 din \_\_\_\_\_ [data emiterii]\*

1. Ca urmare a cererii adresate de

UNIVERSITATEA PEDAGOGICĂ DE STAT 'ION CREANGĂ' DIN CHIȘINĂU

cu domiciliul/sediul în \_\_\_\_\_ mun. Chișinău

strada \_\_\_\_\_ str. Ion Creangă nr. \_\_\_\_\_ l. \_\_\_\_\_ bl. \_\_\_\_\_ ap. \_\_\_\_\_

telefon de contact \_\_\_\_\_ 068992255 adresa de e-mail \_\_\_\_\_ rectorat@upsc.md

înregistrată cu nr. CU-05009/21-02-2024 din 21.02.2024

în baza prevederilor Legii nr. 163/2010 privind autorizarea executării lucrărilor de construcție,

### CERTIFIC:

următoarele cerințe, stabilite prin Planul urbanistic general al municipiului Chișinău, aprobat prin decizia Consiliului local nr. 68/1-2 din 22.03.2007, pentru elaborarea documentației de proiect pentru construirea rețelei publice de alimentare cu apă spre construcția nr. cadastral 0100517.166.04, pe imobilul/terenul cu nr. cadastral \_\_\_\_\_ 0100517.166

situat în \_\_\_\_\_ mun. Chișinău

strada \_\_\_\_\_ str. Ion Creangă nr. \_\_\_\_\_ l. \_\_\_\_\_ bl. \_\_\_\_\_ ap. \_\_\_\_\_

după cum urmează:

1. **Regimul juridic:** Terenul cu nr. cadastral 0100517.166 și construcția nr. cadastral 0100517.166.04 (de învățământ și educație) – proprietatea Republicii Moldova în folosință administrare economică I.P. Universitatea Pedagogică de Stat „Ion Creangă” din mun. Chișinău. Terenul nr. cadastral 0100508.513 (cale de comunicație) – proprietate municipală, domeniul public, conform datelor din Registrul bunurilor imobile al Departamentului Cadastru al I.P. „Agenția Servicii Publice”, vizualizate la 19.03.2024.

2. **Regimul economic:** Prestarea serviciilor publice comunale de aprovizionare cu apă potabilă a consumatorilor.

3. **Regimul tehnic:** Se prevede construirea rețelei publice de alimentare cu apă spre construcția examinată, cu punctul de racordare conform avizului de bransare/recordare pentru executarea lucrărilor de proiectare eliberat de S.A. "Apă-Canal Chișinău". Seismicitatea în conformitate cu harta microzonării după condițiile seismice constituite 7-8 grade. La etapa de executare a lucrărilor de construcție va fi prevăzută asigurarea circulației pietonilor și transportului, restabilirea amenajărilor deteriorate în zonele de executare a lucrărilor; distanța normativă față de rețele publice existente. Se impune respectarea prevederilor deciziei Consiliului municipal Chișinău nr. 2/8 din 05.02.2019 "Cu privire la executarea lucrărilor de reparație și de pozare a rețelelor ingineresti subterane în mun. Chișinău". Asigurarea cerințelor necesare pentru proiectarea și exploatarea rețelei de apeduct va fi efectuată în conformitate cu avizele serviciilor de exploatare a rețelelor. În cazul descoperirii unor vestigii arheologice în timpul lucrărilor de excavare, executorul lucrărilor va anunța autoritatea publică locală și Agenția Națională Arheologică. Documentația de proiect va prevedea modul de gestionare a deșeurilor din construcții, conform reglementărilor Codului practic în construcții CP A.09.04-2014.

Direcția generală arhitectură, urbanism  
și relații funciare

Digitally signed by Dogoaranu Svetlana  
Date: 2024.03.19 16:30:52 EET  
Reason: MoldSign Signature  
Location: Moldova



APROBAT:  
ARHITECT-ȘEF  
AL MUNICIPIULUI CHIȘINĂU

## PLANUL DE AMPLASARE A OBIECTIVULUI

Anexa la certificatul de urbanism pentru proiectare

Privind elaborarea documentației de proiect pentru construirea rețelei publice de alimentare cu apă spre construcția nr. cadastral 0100517.166.04

str. Ion Creangă, 1

sectorul Buiucani

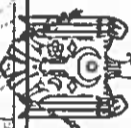
Solicitant *Instituția Publică Universitatea Pedagogică de Stat „Ion Creangă” din Chișinău*

Aria terenului \_\_\_ mp, planșa nr. 28,40 scara 1:2000, nr. 167-31, 32,39,40 scara 1:500

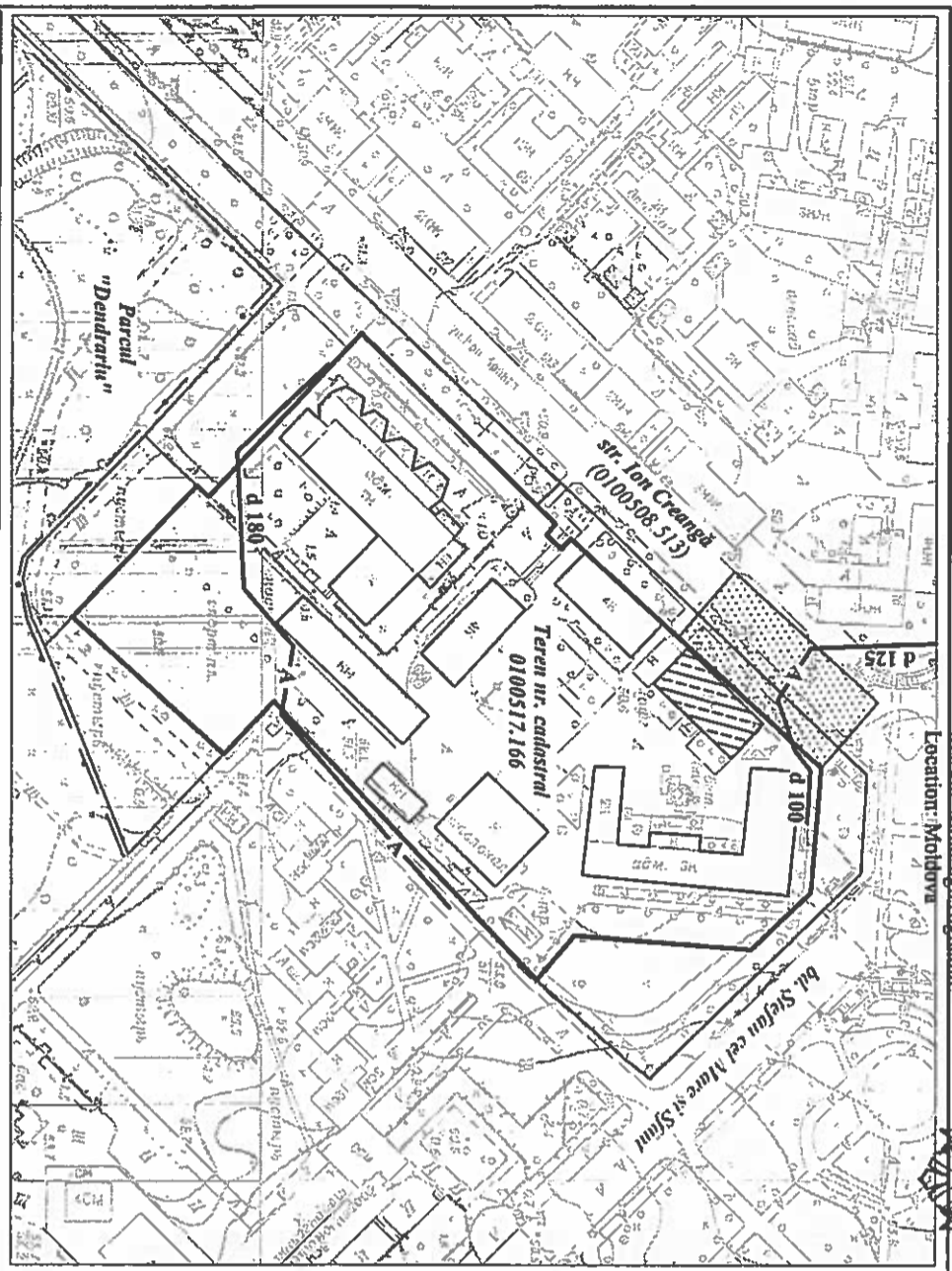
Arhitect-șef adjuncț

Șef Direcției infrastructură edilitară

Digitally signed by Sultun Mihaela  
Date: 2024.03.19 16:24:42 EET  
Reason: MoldSign Signature



Location: Moldova



Zona examinată pentru executarea lucrărilor

Construcția examinată (nr. cadastra 0100517.166.04)

A — Apeeduct public existent

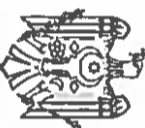
Hotarul parcului

Șef șef șef  
Digitally signed by Brad Svetlana  
Date: 2024.03.19 16:14:14 EET  
Reason: MoldSign Signature  
Location: Moldova



Inginer principal

Digitally signed by Pistun Anastasia  
Date: 2024.03.19 16:10:46 EET  
Reason: MoldSign Signature  
Location: Moldova



Aviz de coordonare a proiectului

06555-INFRASTRUCTURA

Beneficiar al proiectului: **UPS „Jon Creanga” 52.1/2024-AE**

Rezultat coordonare: **AVIZAT POZITIV<sup>2</sup>**

Observații și neconformități:

Carcevschi Andrei, Coordonat: Înaintea începerii lucrărilor, de invitat reprezentantul ÎCS “Pemier Energy Distribution” SA, pentru precizarea comunicațiilor. <tel:022431376>

Danilov A. Coordonat. Obiectul nu se afla în Zona de protecție a LEA 35-110 KV.

Munteanu C. Coordonat.

*Proiect coordonat conform soluției tehnice propusă de instituția de protecție/proiectant.*

Inginer responsabil de coordonare

Semnătură:

Panta, Andrei

ANDREI PANTA -  
TEHNICIAN-  
ENERGETICIAN  
SOLICITARI DE  
CONECTARE  
2024.07.24 16:39:00  
+03'00'

<sup>1</sup> Coordonarea proiectelor instalațiilor electrice are loc conform hotărârii nr. 168 din 31-05-2019 cu privire la aprobarea Regulamentului privind racordarea la rețelele electrice și prestarea serviciilor de transport și de distribuție a energiei electrice.

<sup>2</sup> ÎCS „Premier Energy Distribution” SA atrage atenția Dvs., că coordonarea proiectului de către Operatorul de Sistem confirmă doar corespondența soluției tehnice propusă de instituția de protecție cu AR (Avizul de Racordare). Toate activitățile suplimentare, relaționale de proiectul de execuție țin de competența și responsabilitatea solicitantului sau a instituției de proiectare



CONSILIUL MUNICIPAL CHIȘINĂU  
PRIMAR GENERAL AL MUNICIPIULUI CHIȘINĂU  
DIRECȚIA GENERALĂ ARHITECTURĂ, URBANISM  
ȘI RELAȚII FUNCiare

nr. 1-03/1-5134 din [data semnării]

la nr. \_\_\_\_\_ din \_\_\_\_\_

Universitatea Pedagogică de Stat  
„Ion Creangă”  
str. Ion Creangă, 1  
MD-2060, mun. Chișinău  
e-mail: [nelly.badiceanu@ted.md](mailto:nelly.badiceanu@ted.md)

Referitor la cererea nr. 1-03/1-5134 din 10.09.2024, Direcția generală arhitectură, urbanism și relații funciare Vă informează că, proiectul de execuție din str. Ion Creangă, 1, ob. nr. 52.1/2024-AE, elaborat de S.R.L. „Techno Consulting & Design”, este coordonat.

Originalul proiectului poate fi ridicat la ghișeul unic, din incinta sediului Primăriei municipiului Chișinău (bd. Ștefan cel Mare și Sfânt, 83, intrarea din str. Vlaicu Pârcălab).

Menționăm că, conform prevederilor Legii nr. 163 din 09.07.2010 „Privind autorizarea executării lucrărilor de construcție”, lucrările executate în lipsa autorizației de construire, se consideră neautorizate.

Digitally signed by Sultan Mihaela  
Date: 2024.10.08 15:59:35 EEST  
Reason: MoldSign Signature  
Location: Moldova  
MOLDOVA EUROPEANĂ



Mihaela Sultan  
Șef al Direcției infrastructură edilitară

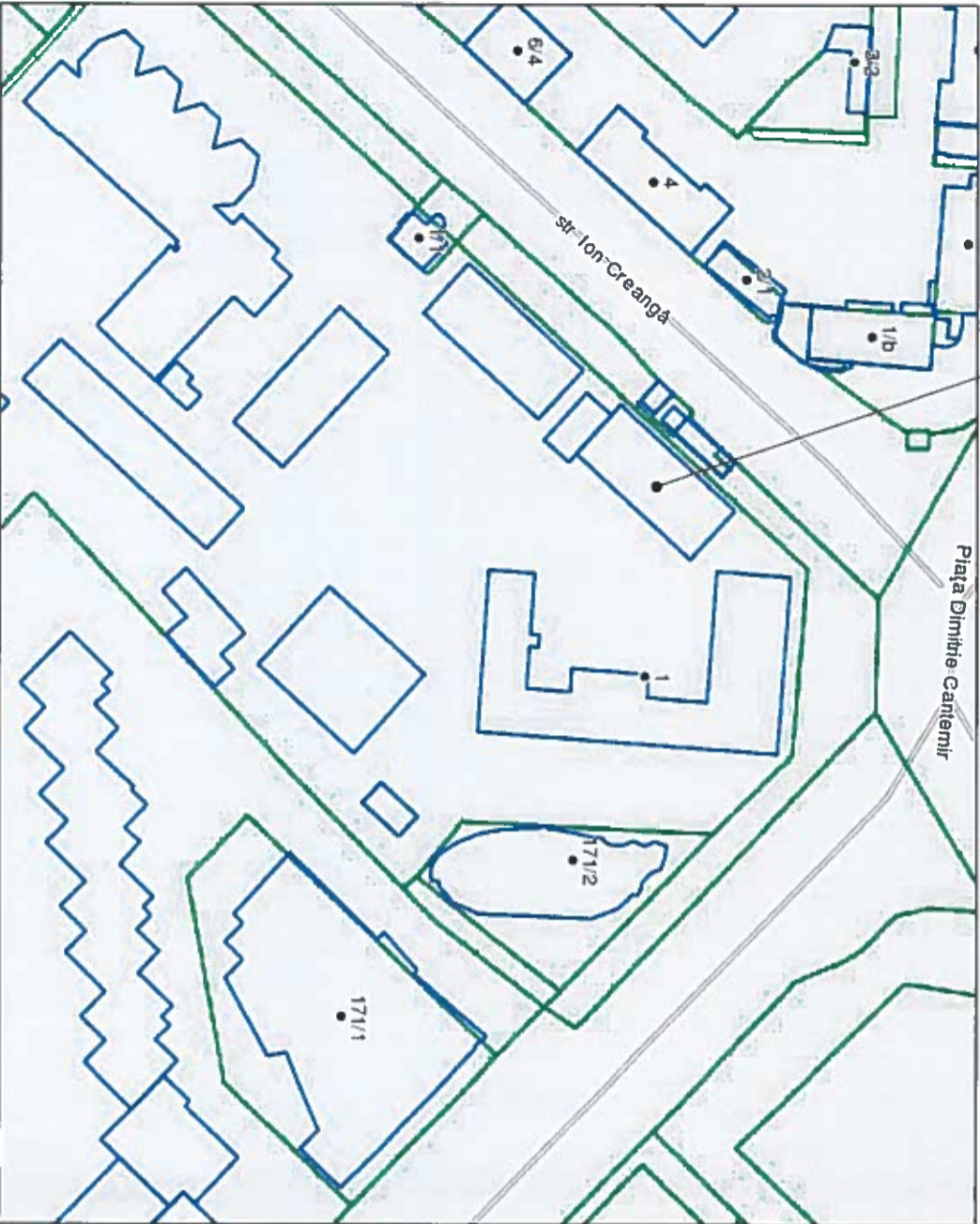
ex. S. Brad  
Tel. 022222428

bd. Ștefan cel Mare și Sfânt, 83, MD-2012, municipiul Chișinău, Republica Moldova,  
Tel. (022) 228 110; 227 316, e-mail: [dgaurf@cmc.md](mailto:dgaurf@cmc.md)



Ne inv. origin.	Semnătură și data	In loc inv. №

Plan de situație.



Verificator de proiecte 060  
 Bors Andrei  
 Domeniile 354/08.10.24  
 Nr. de înregistrare a avizului  
 Valabil de la 12.05.2021 până la 12.05.2026



Directia Generala Arhitectura Urbanism si Relatii Funciare		
"Directia Generala Mobilitate Urbana"	<p>De acordat ca DORIS          sa se realizeze conform Conditiilor Tehnice albe          de proiectare</p>	
S.A. "APA-CANAL CHIȘINAU"	<p>S.A. "APA-CANAL CHIȘINAU"          COORDONAT          rețele de alimentare cu apă          și de canalizare, conform          avizului de branșare/racordare          din 23 iulie 2024          Mădălina N. [Signature]          Inmunt. orașului Chișinău</p>	
MOLDTELECOM		
I.P. Universitatea Pedagogica de Stat "Ion Creangă"	<p>Coordonat - Prof. DORIS BORS          2024</p>	

Beneficiar: UNIVERSITATEA PEDAGOGICA DE STAT "ION CREANGA"

P-2/21		52.1/2024 - AE	
Nr. 060			
Sp. princip.	Sungurova	07.24	
Elaborat	Sungurova	07.24	
Planșe № doc.		Data	
Rețelele exterioare de alimentare cu apă.		Faza	Planșa
Plan de situație. Fișa coordonari.		PE	2

Ne inv. origin.	Semnătură și data	In loc inv. Ne
-----------------	-------------------	----------------

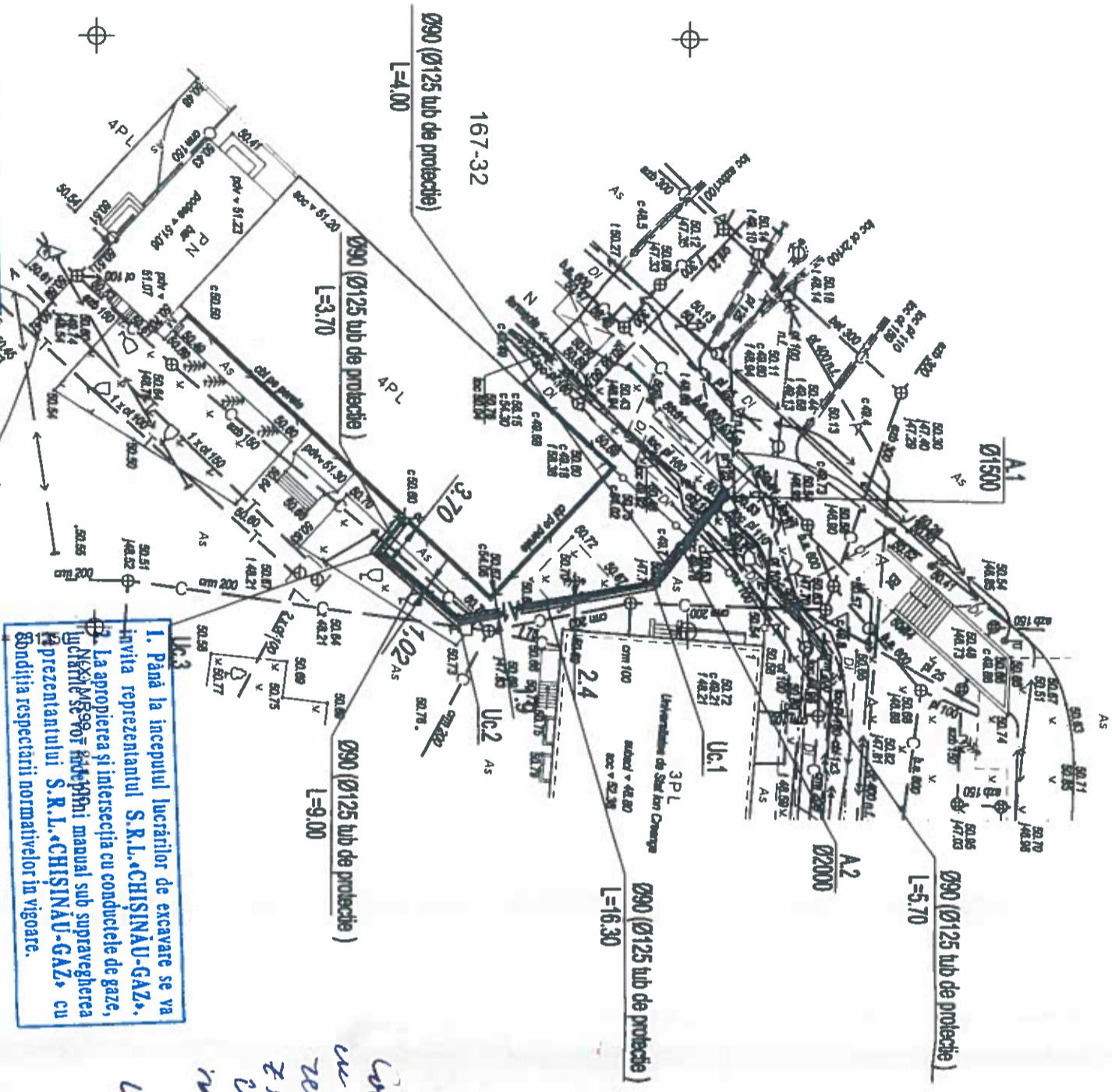
S.A. «APA-CANAL CHIȘINĂU»  
**COORDONAT**  
 Contor de apă DN 50 x 15 mm, cu protecția  
 antimagnetice tip *cu sistemul de debit*  
 montat în *cașă nr. 1*  
 la *20.04.2024* (semnătură)

*cu cifre pentru tehnologia hidrometru și pentru a se evita de securitate.*  
 Verificator de proiecte 060  
**Borș Andrei**  
 Domeniile 354 / 08.10.24  
 Nr. de înregistrare a avizului 354 / 08.10.24  
 Valabil de la 12.05.2021 până la 12.05.2026

**COORDONAT**  
 S.R.L.  
 SINGUROVA  
 Nr. P-2021  
 Nr. 07.24  
 CI

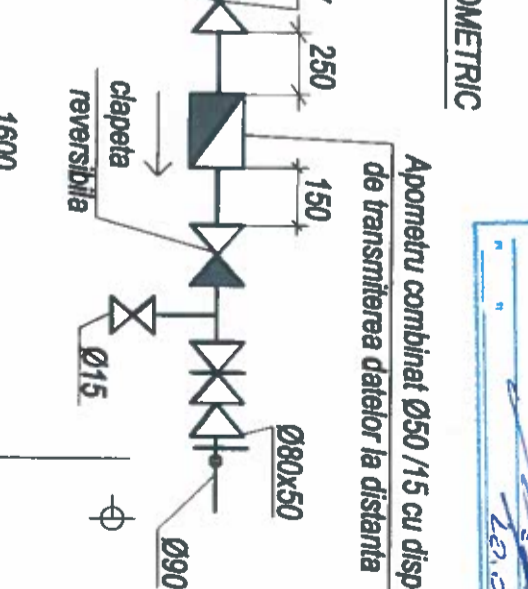
Sp. princip.	Sungurova	Uc1	07.24
Elaborat	Sungurova	Uc1	07.24

52.1/2024 - AE  
 Construirea rețelei publice de alimentare cu apă spre construcția nr. cadastral 0100517.166.04 (bloc de studii nr. 3) pe terenul cu nr. cadastral 0100517.166, Universitatea Pedagogică de Stat „Ion Creangă” din mun. Chișinău, str. Ion Creangă, 1.  
 Rețelele exterioare de alimentare cu apă.  
 Faza PE  
 Planșa 3  
 Planșă Planșe  
 Plan trasare rețele apă A1 S1:500,  
 Schema A1, Nod evidența.  
 Tehno Consulting & Design” SRL  
 mun. Chișinău

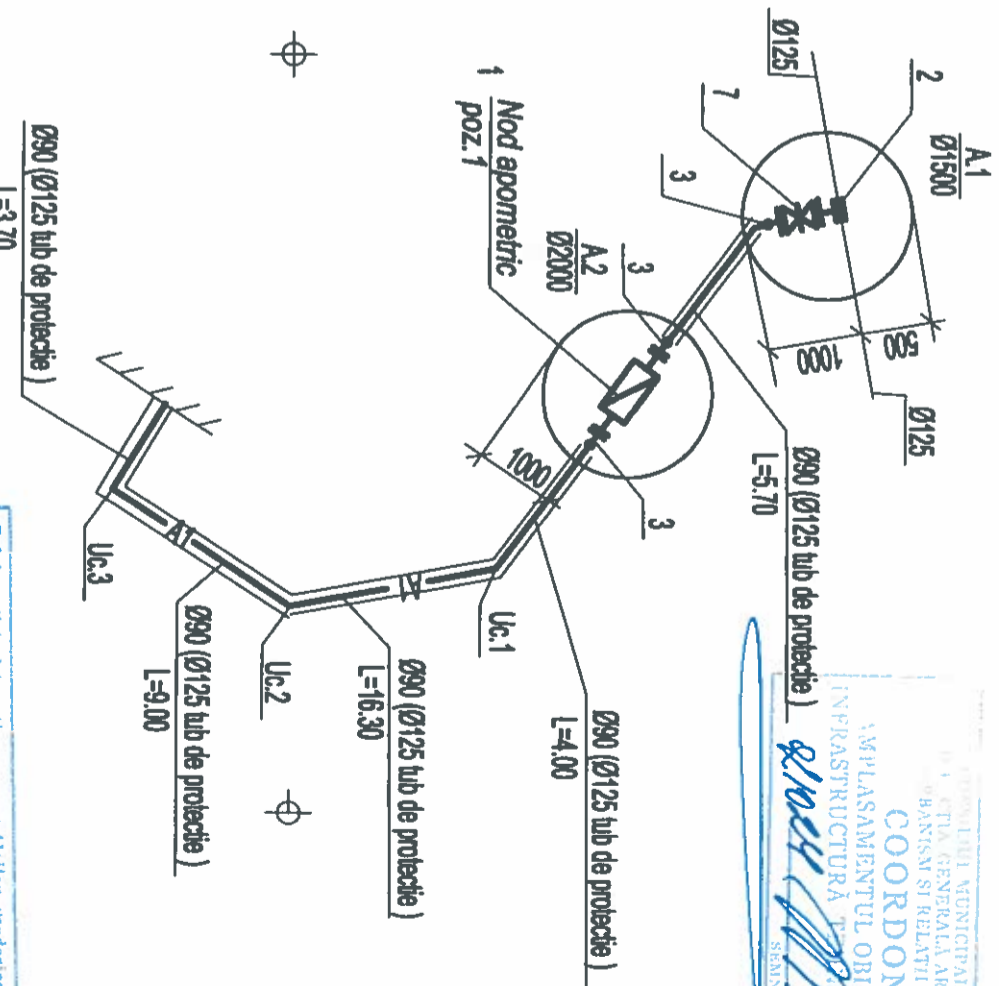


1. Până la începutul lucrărilor de excavare se va invita reprezentantul S.R.L. «CHIȘINĂU-GAZ». La apropierea și intersecția cu conductele de gaze, lucrările se vor face prin manual sub supravegherea reprezentantului S.R.L. «CHIȘINĂU-GAZ», cu condiția respectării normativelor în vigoare.

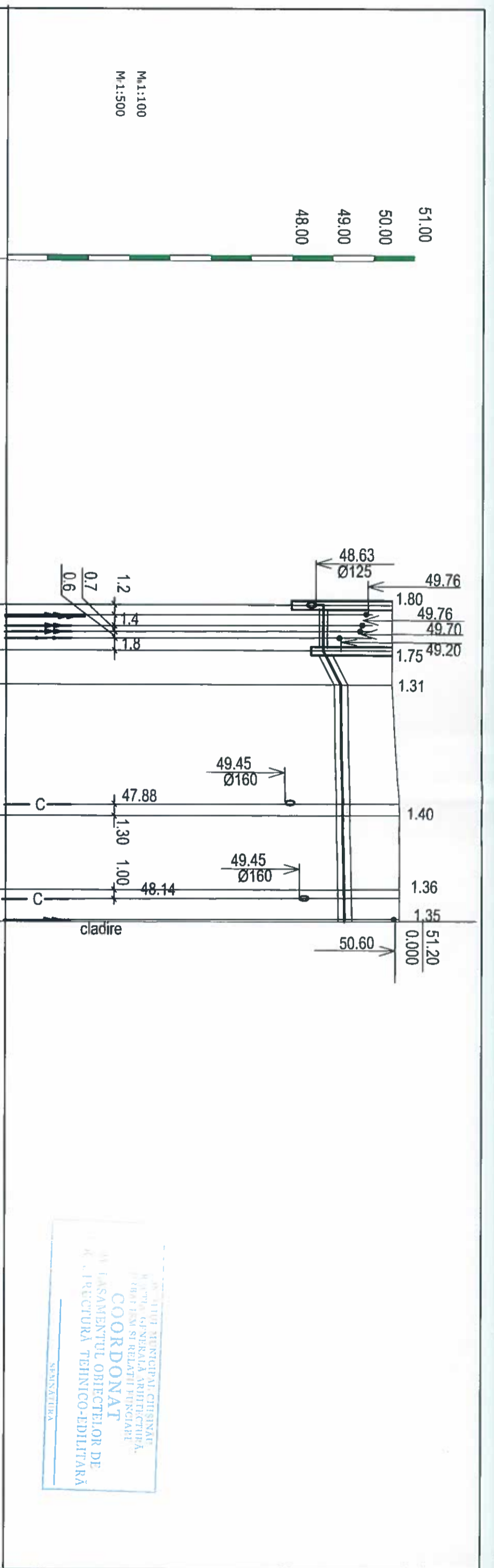
*Coordonat cu aprobarea stabilirii termenilor de executare în termenul minim Ø90*  
 NOD APOMETRIC poz. 1  
 filtru Y 250  
 150  
 Ø80x50  
 clapeta reversibilă  
 Ø90  
 1600



Șeful secției de proiectare și coordonarea lucrărilor de proiectare și execuție  
 Inginerului pentru infrastructura tehnico edilitară și construcții  
 28.09.2024



ORGANUL MUNICIPAL CHIȘINĂU  
 CTIA GENERALĂ ARHITECTURĂ,  
 PLANȘI ȘI RELATII FINCIARE  
**COORDONAT**  
 AMPASAMENTUL OBIECTELOR DE  
 INFRASTRUCTURĂ TEHNICO-EDILITARĂ  
 SEMNĂTURĂ



Cota de jos a țevei	48.75 48.76 48.77 48.78 48.80 49.24	48.75 48.76 48.77 48.78 48.80 49.24							
Cota proiectată a terenului									
Cota naturală a terenului	50.55	50.55	50.55	50.70	50.70	50.70			
Tipul țevei și izolăției	Ø90 SDR17 PE100 PN10 Ø125 pl. tub de protecție								
Fundație	nisip h=0.15								
Lungimea	0.009	0.11	0.004						
Inclinația	5.70/4.00	5.70/4.00	0.004						
Distanța	5.70	4.00	16.30	9.00	3.70				
N Fintinei, Unghiului, Punctului	A.1	A.2	Uc:1	Uc:2	Uc:3				

ÎN NOMELE TERITORIULUI CHIȘINĂU  
 ÎN CALITATEA ȘEFULUI SERVICIULUI ARHITECTURAL  
 ȘI ÎN CALITATEA ȘEFULUI SERVICIULUI  
 DE PROIECTARE ȘI REZOLVĂRI PENTRU  
**COORDONAT**  
 ÎN CALITATEA ȘEFULUI SERVICIULUI  
 DE PROIECTARE ȘI REZOLVĂRI PENTRU  
 DE PROIECTARE ȘI REZOLVĂRI PENTRU  
 DE PROIECTARE ȘI REZOLVĂRI PENTRU  
 DE PROIECTARE ȘI REZOLVĂRI PENTRU

Verificator de proiecte 060  
**Borș Andrei**  
 Domeniile C.1  
 Nr. de înregistrare a avizului  
 354/08.10.24  
 Valabil până la 12.05.2024



Nr. inv. origin.	Semnătură și data	In loc inv. Nr.								
			Construirea rețelei publice de alimentare cu apă spre construcția nr. cadastral 0100517.166.04 (bloc de studii nr. 3) pe terenul cu nr. cadastral 0100517.166, Universitatea Pedagogică de Stat „Ion Creangă” din mun. Chișinău, str. Ion Creangă, 1.				52.1/2024 - AE			
			Rețelele exterioare de alimentare cu apă.				Faza Planșa Planșe PE 4			
			Profil A1				"Tehno Consulting & Design" SRL mun. Chișinău			



Poz	Denumirea și caracteristicile tehnice a utilitatii și materialelor Utiliza - producătoare (pentru utilități de import, țara, firma) Cantitate apă	Tipul, măsura utilității. Notă: în documentația și numărul fact de credite	Unitate de măsură	Cantitatea	Masa, kg

**1. Rețele exterioare de apă - A1**

1	Nod apometric				
	Apometru combinat Ø50/75 cu dispozitiv de transmiterea datelor la distanță		compl.	1	
	Vana Ø50 cu flanta PN16		buc.	2	
	Filtru Y cu flanta Ø50 PN16		buc.	1	
	Clapeta reversibilă cu flanta Ø50 PN16		buc.	1	compl.
	Reductie Ø50x80 PN16		buc.	2	
	Robinet Ø15 cu sfera PN16		buc.	1	
2	Colier Ø125x90		buc.	1	
3	Capet de flanta Ø90		buc.	3	
4	Flanta libere Ø80		buc.	3	
5	Tub de protecție Ø125		buc.	40	
6	Teava SDR17 PE100 PN10 Ø90		m.	40	
7	Vana Ø50 cu flanta PN16		buc.	1	



52.1/2024 - AE.SU

Construirea rețelei publice de alimentare cu apă spre construcția nr. cadastral 0100517.166.04 (bloc de studii nr. 3) pe terenul cu nr. cadastral 0100517.166. Universitatea Pedagogică de Stat „Ion Creangă” din mun. Chișinău, str. Ion Creangă, 1.

Rețelele exterioare de alimentare cu apă.

Faza	Planșa	Planșe
PE	1	

Specificația utilitatii

"Techno Consulting & Design" SRL  
mun. Chișinău

№ inv. origin.	Semnătură și data	În loc inv. №
----------------	-------------------	---------------

Borderoul setului planșelor OLC

Plan de situație.

Planșa	Denumirea	Nota
1	Date generale (inceput)	
2	Date generale (sfârșit)	
3	Plan organizare lucrărilor de construcție sc. 1:500	
4	Scheme și elemente de execuție a lucrărilor	
5	Grafic calendaristic de execuție a lucrărilor de construcție	

Indicii tehnico economici  
(Lungimea și aria lotului îngrădit pentru executarea lucrărilor)

Nr.	Denumirea	Unit. de masura	Canitatea
1	Etapa 1	m.l.	20
2	Etapa 1	m <sup>2</sup>	60
3	Total	m.l.	20
4	Total	m <sup>2</sup>	60



Verificator de proiecte 0135  
**Teajco Petru**  
Domeniile 3a, b, c  
354/08.10.2024  
Nr. de înregistrare a avizului  
Elaborat de la 08.02.2023 pînă la 08.02.2028

SOCIETATEA COMERCIALĂ  
S.R.L.  
"TEHNO CONSULTING & DESIGN"  
IDNO 100560060909  
REPUBLICA MOLDOVA

Certificat de urbanism CU-0002943 din 21.02.2024, eliberat de Primaria mun. Chișinău  
Beneficiar: UNIVERSITATEA PEDAGOGICA DE STAT „ION CREANGA”  
Specialist principal: certificat de atestare tehnico profesionala seria 2020-P nr. 0547 din data 08.07.2020

52.1/2024 - OLC

Proiectul este elaborat conform normelor și regulilor în vigoare și asigură criteriile de bază a calității construcțiilor, reglementate prin legea cu privire la calitatea în construcții:

- A - rezistență și stabilitate;
- B - siguranță în exploatare;
- C - siguranță la foc și securitatea explozivă;
- D - igiena, sănătatea oamenilor, refacerea și protecția mediului ambiant;
- E - izolație termică, hidrofugă și economia de energie;
- F - protecția împotriva zgomotului;
- G - utilizarea sustenabilă a resurselor naturale.

Arhitect-șef de proiect

Ermacova O

ERMACOVA OLGA  
P-20220  
N1.0547  
A254  
PROIECTANT

Modif.	Sector	Planșe	Nr doc.	Semnătură	Data	Conținutul modificării
	I.S.P.	Badiceanu N			07.24.2024	Proiect organizarea lucrărilor de construcție
	ASP	Ermacova O			08.02.2024	
	Elaborat	Popescu R.			07.24.2024	Date generale (inceput)

Construirea rețelei publice de alimentare cu apă spre construcția nr. cadastral 0100517.166.04 (bloc de studii nr. 3) pe terenul cu nr. cadastral 0100517.166, Universitatea Pedagogică de Slat „Ion Creangă” din mun. Chișinău, str. Ion Creangă, 1.

Faza Planșa Planșe  
PE 1 4  
"Techno Consulting & Design" SRL  
mun. Chișinău

DATE GENERALE

INDICAȚII GENERALE:

Construirea rețelei publice de alimentare cu apă spre construcția nr. cadastral 0100517.166.04 (bloc de studii nr. 3) pe terenul cu nr. cadastral 0100517.166, Universitatea Pedagogică de Stat „Ion Creangă” din mun. Chișinău, str. Ion Creangă, 1 este elaborat în baza:

1. Copia ridicării topografice, executată în anul 2024;
2. Avizul de bransare nr. 126 din 25.01.2024 eliberate de "APA-CANAL CHIȘINĂU" SA;
3. Certificat de urbanism pentru proiectare CU-0002943 din 21.02.2024;
4. NCM A.08.02:2014 "Securitatea și sănătatea muncii în construcții";
5. NCM A.08.01:2016 "Organizarea construcțiilor".

Punctul de racordare -

Cota geodezică - 49,45 m

Conform sondajelor de inginerie geologica, soluri de pe teren este - I tip. Seismicitatea estimata a terenului - 7 grade. Proiectul prevede:

- Pozarea rețelelor de alimentare cu apă - subterană cu o țeava montată fără canal în nisip Ø90/125.
- Conectarea la rețea de alimentare cu apă PL125 (existență).

Toate echipamentele și materialele trebuie să posede Certificate de corespundere cu standardele Republicii Moldova.

- Toate lucrările de montare să se execute în strictea corespundere cu:
- NCM A.08.02:2014 "Securitatea și sănătatea muncii în construcții";
  - NCM A.08.01:2016 "Organizarea construcțiilor";
  - Instrucțiuni privind montarea și exploatarea, elaborate de uzinele producătoare de echipament.
  - La executarea lucrărilor de montare, antreprenorul este obligat să asigure:
  - accesul liber a transportului special (ambulanțe, pompieri etc.);
  - îngrădirea de protecție a șantului cu întărirea gârlurilor;
  - depozitarea materialelor în locuri ce nu împiedică trecerea transportului și a oamenilor

1. Înainte de începerea lucrărilor de construcție/montaj, trebuie efectuate următoarele lucrări pregătitoare:

- să se coordoneze cu beneficiarul și cu autoritățile publice locale trasarea rețelelor ingineriești pe străzi; se marchează locul intersecțiilor rețelelor proiectate cu rețele existente;
- să se organizeze locuri de depozitare pentru materialele de construcție;
- să se aducă și să se instaleze pe șantier mecanismele necesare;
- de determinat locul de stocare a solului din excavarea tranșelor și excavarea gropilor pentru cămine;
- de stabilit locul unde se va amplasa depozitul temporar pentru pământul rămas în surplus;
- 2. Mortarul și betonul ce urmează a fi utilizat se pregătește cu ajutorul malaxorului sau va fi livrat de la fabrică la șantier.
- 3. Pozarea conductelor se face prin metoda deschisă:
- Montarea conductelor în tranșeu poate fi efectuată manual sau mecanizat, conductele fiind amplasate de-a lungul tranșeului pe o parte, iar de cealaltă parte se depozitează solul. Materialele depozitate de-a lungul tranșeului nu trebuie să închidă complet accesul către blocuri de studii și curțile blocurilor de studii în zonele în care se desfășoară lucrările.
- 4. Lucrările de instalare se execută la lumina zilei și în condiții de umiditate normală.
- 5. Conductele se amplasează în tranșee conform normelor și prevederilor de proiect.
- 6. În incinta șantierului se vor organiza un pichet PSI dotat cu mijloace de stins incendii. Pichetul va avea în componență minimal următoarele mijloace de intervenție: 2 extincatoare tip P6, 2 rangi, 2 cangi, 2 topoare psi, 2 găleți tip psi, 1 buc. lada cu nisip, 1 butoi cu apă de 500l. Pichetul va fi amplasat într-un loc accesibil și vizibil, lângă organizarea de șantier.
- 7. Pentru combaterea incendiilor în timpul executării lucrărilor de construcție, de utilizat rezervoare portabile de apă și hidranți, amplasare ale hidranților de incendiu vor fi marcate prin indicatori speciali.
- 8. Toate lucrările de construcție și instalare trebuie să fie realizate cu respectarea strictă a normelor de protecție a muncii și de siguranță din:
- NCM A.08.02:2014 "Securitatea și sănătatea muncii în construcții";
- NCM A.08.01:2016 "Organizarea construcțiilor";
- Instrucțiuni privind montarea și exploatarea, elaborate de uzinele producătoare de echipament.

No inv. origin.	Semnătură și data	In loc inv. No
-----------------	-------------------	----------------



52.1/2024 - OLC					
Construirea rețelei publice de alimentare cu apă spre construcția nr. cadastral 0100517.166.04 (bloc de studii nr. 3) pe terenul cu nr. cadastral 0100517.166, Universitatea Pedagogică de Stat „Ion Creangă” din mun. Chișinău, str. Ion Creangă, 1.					
Modif.	Sector	Planșe	No. doc.	Semnătură	Data
ASP		Emacova O			07.24.2024
Elaborat		Popescu R.			07.24.2024
Proiect organizarea lucrărilor de construcție					
Faza			Planșa	Planșe	
PE			2		
"Techno Consulting & Design" SRL mun. Chișinău					



- Lucrari prin metoda deschisa (cu spargerea asfaltului și saparea tranșeei)
- Clădiri existente
- Trotuar existent
- Drum asfaltat existent
- Depozitarea materialelor de constructie, țevilor, e.t.c.
- Panglica de protecție
- Direcția mișcării transportului auto
- Mișcarea lucrătorilor și stramutarea materialelor, țevilor e.t.c.
- Panou antiincendiar provizoriu și lada pentru nisip
- W.C. bio
- Panou temporar mobil (cu semne de circulație)
- Locul de descarcare / incarcare materialelor de construcție
- Indicatorul hidrantului antiincendiar

**NOTA:**

- Lucrarile pe porțiunile de stazi înguste se vor executa cu mecanisme de dimensiuni mici. Solul excavat din tranșee se va incarca in autovehicole, care vor stationa in apropiere pna la finisarea trasarii rețelei de apeduct și umplerea tranșeei se va efectua in acelasi zi (lucrarile date vor fi impartite in porțiuni mici și fiecare porțiune se va efectua intr-un timp maximal scurt posibil).
- In perioada executării lucrărilor de construcții-montaj materiale de construcție se vor depozita temporar intr-un volum strict necesar pentru efectuarea lucrărilor.
- Sectoarele unde se produc lucrările trebuie delimitate prin conuri mobile sau panglica de semnalizare.
- Dupa finisarea lucrărilor, invelişul rutier / trotuar și spații verzi in jur se va restabili in varianta inițială.
- Lucrarile de conectare trebuie sa se execuce intr-un timp maximal scurt posibil și cu respectarea normelor in vigoare.
- Amplasarea definitivă a locurilor de depozitare a materialelor, hidranților, podurilor de trecere, indicatorilor temporare e.c.t. se face la fața locului reeșind din situația existentă.

Verificator de proiecte 0135  
**Tejico Petru**  
 Domeniile 3a,b,c  
 Nr. de inregistrare a avizului  
 Valabil de la 08.02.2023 pna la 08.02.2028  
 354/08.10.2024

52.1/2024 - OLC

Pentru comodate de execuție a lucrărilor de construcție, lucrarile sunt divizate in 2-a etape.  
 Toate lucrările de montare să se execuce în stricta corespundere cu:  
 - NCM A 08.02.2014 "Securitatea și sănătatea muncii în construcții";  
 - NCM 3.01.01-85 "Organizarea lucrărilor în construcții";  
 - Instrucțiuni privind montarea și exploatarea, elaborate de uzinele producătoare de echipament.  
 La executarea lucrărilor de montare, anteprenorul este obligat să asigure:  
 - accesul liber a transportului special (ambulanțe, pompieri etc.);  
 - îngrădirea de protecție a șanțului cu întărirea gârlurilor;  
 - depozitarea materialelor în locuri ce nu împiedică trecerea transportului și a oamenilor.

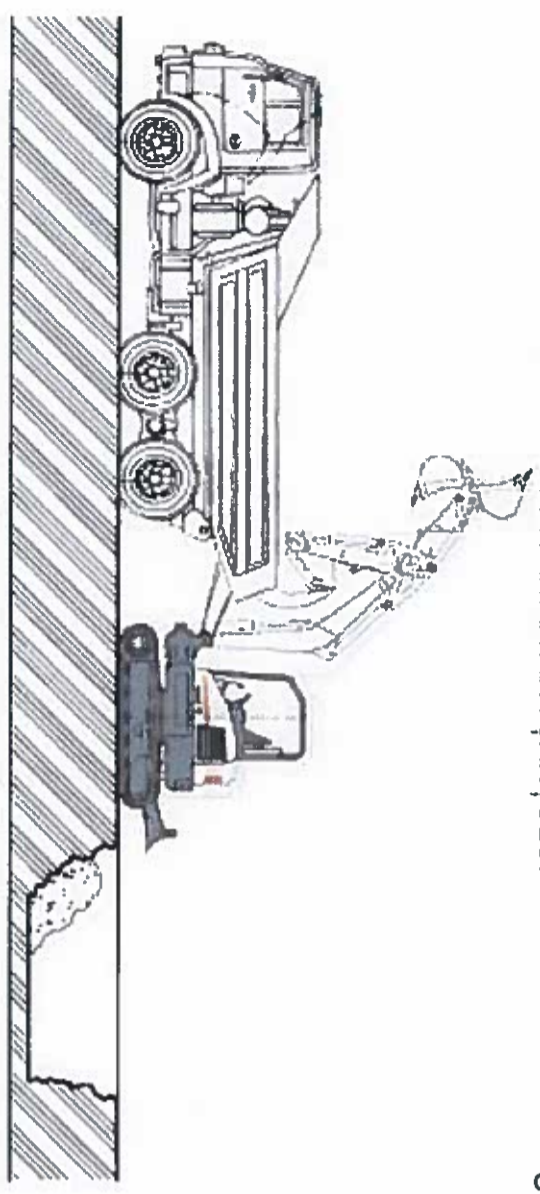
Modif.	Sector	Planșe	№ doc.	Semnătură	Data
ASP		Emacova O			07.24.24
Elaborat		Popescu R.			07.24.24

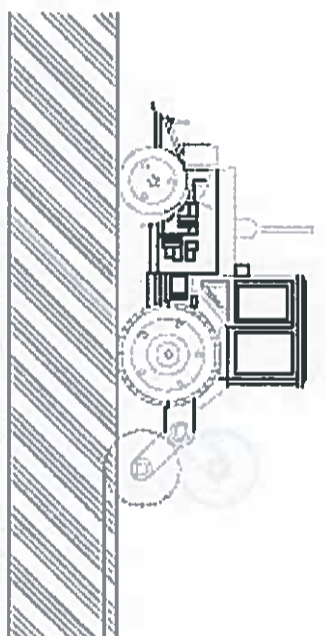
Construcția rețelei publice de alimentare cu apă spre construcția nr. cadastral 0100517.166.04 (bloc de studii nr. 3) pe terenul cu nr. cadastral 0100517.166, Universitatea Pedagogică de Slat. Ion Creangă" din mun. Chișinău, str. Ion Creangă, 1.			
Proiect organizarea lucrărilor de construcție	Faza	Planșa	Planșe
	PE	3	



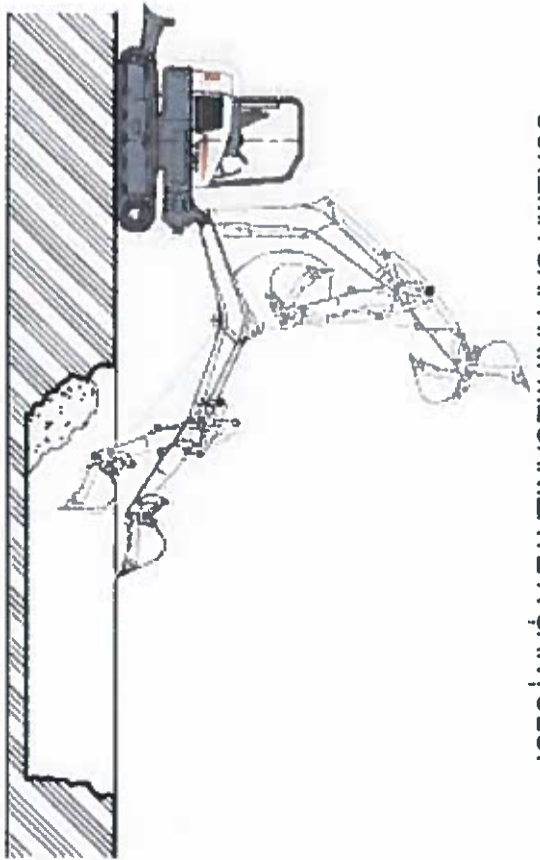
SCHEMA SAPARII MECANIZATE A ȘANȚULUI



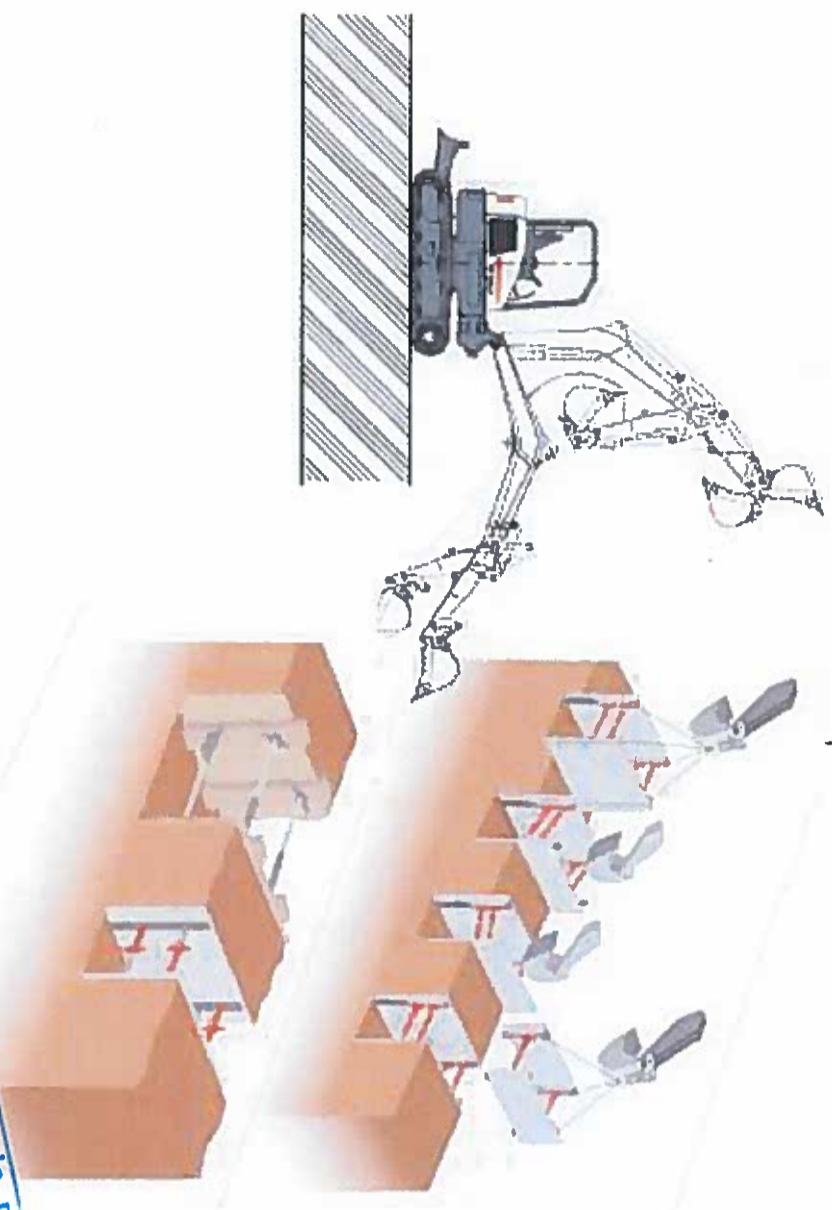
SCHEMA TAIERII ASFALTULUI CU DISCURI "DIAMANT"



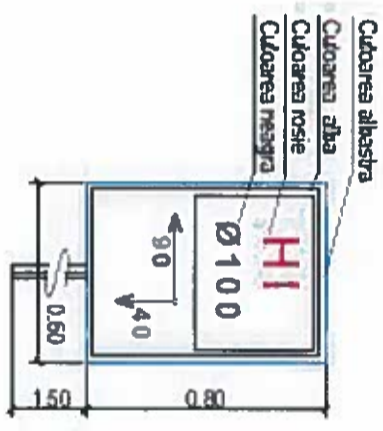
SCHEMA SAPARII MECANIZATE A ȘANȚULUI



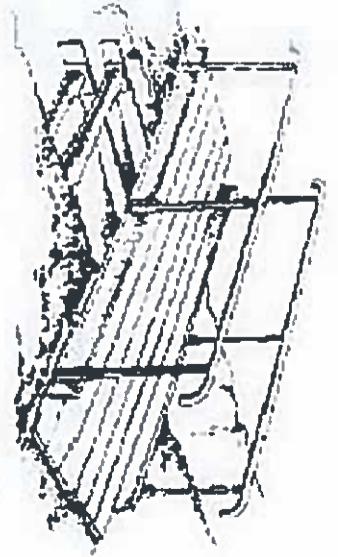
SCHEMA INSTALĂRII PANOURILOR DE SUSTINERE A MALURILOR



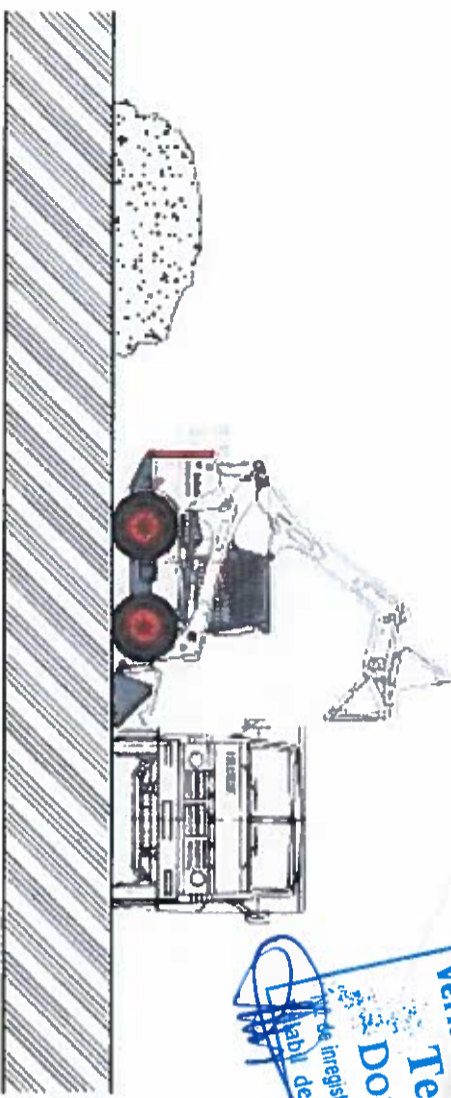
INDICATOR PRIVIND AMPLASAREA HIDRANTULUI ANTIINCENDIAR



POD DE TRECERE PESTE ȘANȚ



SCHEMA LUCRĂRII ÎNCĂRCĂTORULUI BOBCAT



Panou antiincendiar

- vas cu apa
- caldări culoarea roșie
- lada cu nisip - 0,5m3
- hirtel; rangă
- topor
- cirtlig
- stingator cu spumă

EXEMPLU ÎNGRADIRII LOCULUI EXECUTĂRII LUCRĂRIILOR



Verificator de proiecte 013-  
Teajco Petru  
Domeniile 3908/18, 24  
Labl de la 08.02.2023 pîna la 08.02.2028

52.1/2024 - OLC

№ inv. origin.	Semnătură și data	In loc inv. №

Modif.	Sector	Planșe	№ doc.	Semnătură	Data
ASP	Emacova O	Popescu R.			
Elaborat					

Construirea rețelei publice de alimentare cu apă spre construcția nr. cadastral 0100517.166.04 (bloc de studii nr. 3) pe terenul cu nr. cadastral 0100517.166, Universitatea Pedagogică de Stat „Ion Creangă” din mun. Chișinău, str. Ion Creangă, 1.

52.1/2024 - OLC

Protecția organizarea lucrărilor de construcție

Schite și elemente de execuție a lucrărilor

Faza	Planșa	Planșe
PE	4	

“Tehno Consulting & Design” SRL  
mun. Chișinău

Grafic calendaristic de execuție a lucrărilor de construcție

Nr.	Denumirea	zile lucratoare	zile lucratoare							
			1	2	3	4	5	6	7	
1	Pregătirea terenului									
2	Excavarea tranșeei									
3	Lucrări pregătitoare înainte de montare									
4	Lucrări de trasare a rețelei RT									
5	Lucrari de terasament (astuparea, compactarea și îndreptarea solului)									
6	Amenajarea teritoriului									

**Verificator de proiecte O139**  
**Teajco Petru**  
 Domeniile 3a, B, C, D, E, F, G, H, I, J, K, L, M, N, O, P, Q, R, S, T, U, V, W, X, Y, Z, AA, AB, AC, AD, AE, AF, AG, AH, AI, AJ, AK, AL, AM, AN, AO, AP, AQ, AR, AS, AT, AU, AV, AW, AX, AY, AZ, BA, BB, BC, BD, BE, BF, BG, BH, BI, BJ, BK, BL, BM, BN, BO, BP, BQ, BR, BS, BT, BU, BV, BW, BX, BY, BZ, CA, CB, CC, CD, CE, CF, CG, CH, CI, CJ, CK, CL, CM, CN, CO, CP, CQ, CR, CS, CT, CU, CV, CW, CX, CY, CZ, DA, DB, DC, DD, DE, DF, DG, DH, DI, DJ, DK, DL, DM, DN, DO, DP, DQ, DR, DS, DT, DU, DV, DW, DX, DY, DZ, EA, EB, EC, ED, EE, EF, EG, EH, EI, EJ, EK, EL, EM, EN, EO, EP, EQ, ER, ES, ET, EU, EV, EW, EX, EY, EZ, FA, FB, FC, FD, FE, FF, FG, FH, FI, FJ, FK, FL, FM, FN, FO, FP, FQ, FR, FS, FT, FU, FV, FW, FX, FY, FZ, GA, GB, GC, GD, GE, GF, GG, GH, GI, GJ, GK, GL, GM, GN, GO, GP, GQ, GR, GS, GT, GU, GV, GW, GX, GY, GZ, HA, HB, HC, HD, HE, HF, HG, HH, HI, HJ, HK, HL, HM, HN, HO, HP, HQ, HR, HS, HT, HU, HV, HW, HX, HY, HZ, IA, IB, IC, ID, IE, IF, IG, IH, II, IJ, IK, IL, IM, IN, IO, IP, IQ, IR, IS, IT, IU, IV, IW, IX, IY, IZ, JA, JB, JC, JD, JE, JF, JG, JH, JI, JJ, JK, JL, JM, JN, JO, JP, JQ, JR, JS, JT, JU, JV, JW, JX, JY, JZ, KA, KB, KC, KD, KE, KF, KG, KH, KI, KJ, KK, KL, KM, KN, KO, KP, KQ, KR, KS, KT, KU, KV, KW, KX, KY, KZ, LA, LB, LC, LD, LE, LF, LG, LH, LI, LJ, LK, LL, LM, LN, LO, LP, LQ, LR, LS, LT, LU, LV, LW, LX, LY, LZ, MA, MB, MC, MD, ME, MF, MG, MH, MI, MJ, MK, ML, MM, MN, MO, MP, MQ, MR, MS, MT, MU, MV, MW, MX, MY, MZ, NA, NB, NC, ND, NE, NF, NG, NH, NI, NJ, NK, NL, NM, NN, NO, NP, NQ, NR, NS, NT, NU, NV, NW, NX, NY, NZ, OA, OB, OC, OD, OE, OF, OG, OH, OI, OJ, OK, OL, OM, ON, OO, OP, OQ, OR, OS, OT, OU, OV, OW, OX, OY, OZ, PA, PB, PC, PD, PE, PF, PG, PH, PI, PJ, PK, PL, PM, PN, PO, PP, PQ, PR, PS, PT, PU, PV, PW, PX, PY, PZ, QA, QB, QC, QD, QE, QF, QG, QH, QI, QJ, QK, QL, QM, QN, QO, QP, QQ, QR, QS, QT, QU, QV, QW, QX, QY, QZ, RA, RB, RC, RD, RE, RF, RG, RH, RI, RJ, RK, RL, RM, RN, RO, RP, RQ, RR, RS, RT, RU, RV, RW, RX, RY, RZ, SA, SB, SC, SD, SE, SF, SG, SH, SI, SJ, SK, SL, SM, SN, SO, SP, SQ, SR, SS, ST, SU, SV, SW, SX, SY, SZ, TA, TB, TC, TD, TE, TF, TG, TH, TI, TJ, TK, TL, TM, TN, TO, TP, TQ, TR, TS, TT, TU, TV, TW, TX, TY, TZ, UA, UB, UC, UD, UE, UF, UG, UH, UI, UJ, UK, UL, UM, UN, UO, UP, UQ, UR, US, UT, UY, UZ, VA, VB, VC, VD, VE, VF, VG, VH, VI, VJ, VK, VL, VM, VN, VO, VP, VQ, VR, VS, VT, VU, VV, VW, VX, VY, VZ, WA, WB, WC, WD, WE, WF, WG, WH, WI, WJ, WK, WL, WM, WN, WO, WP, WQ, WR, WS, WT, WU, WV, WW, WX, WY, WZ, XA, XB, XC, XD, XE, XF, XG, XH, XI, XJ, XK, XL, XM, XN, XO, XP, XQ, XR, XS, XT, XU, XV, XW, XX, XY, XZ, YA, YB, YC, YD, YE, YF, YG, YH, YI, YJ, YK, YL, YM, YN, YO, YP, YQ, YR, YS, YT, YU, YV, YW, YX, YY, YZ, ZA, ZB, ZC, ZD, ZE, ZF, ZG, ZH, ZI, ZJ, ZK, ZL, ZM, ZN, ZO, ZP, ZQ, ZR, ZS, ZT, ZU, ZV, ZW, ZX, ZY, ZZ

52.1/2024 - OLC

Construirea rețelei publice de alimentare cu apă spre construcția nr. cadastral 0100517.166.04 (bloc de studii nr. 3) pe terenul cu nr. cadastral 0100517.166. Universalitatea Pedagogică de Stat „Ion Creangă” din mun. Chișinău, str. Ion Creangă, 1.

52.1/2024 - OLC

Proiect organizarea lucrărilor de construcție

07.24.2024

Grafic calendaristic de execuție a lucrărilor de construcție

Faza PE Planșa 5

Planse

“Tehno Consulting & Design” SRL mun. Chișinău

№ inv. origin.      Semnătură și data      In loc inv. №

Modif.	Sector	Planșe	№ doc.	Semnătură	Data

ASP Elaborat

Emacova O Popescu R.

07.24.2024

Faza PE Planșa 5

Planse

“Tehno Consulting & Design” SRL mun. Chișinău