

BORDEROUL SETURILOR DE BAZĂ A DESENELOR DE EXECUȚIE
vezi setul 67/24 - SM

BORDEROUL DESENELOR DE EXECUȚIE A SETULUI DE BAZĂ 67/24 - RAC

Foaia	Denumire	Nota
1	Date generale	
2	Plan de situație. Dispoziții generale	
3	Fragmentul planului a subsolului Sc. 1:200	
4	Schema rețelelor de alimentare cu apă potabilă A1. Nod de evidență nr.1 cu contor de apă Ø15	

INDICII DE BAZĂ PE DESENELE DE APEDUCT ȘI CANALIZARE

Denumire sistemei	Presiunea apei necesare la intrarea m colana de apa	Debitul de calcul				Puterea instalată a motoarelor electrice, kW	Nota
		m ³ /zi	m ³ /h	l/s	în caz de incendiu, l/s		
T31 (Centrul de zi START)	30,0	1,74	0,6	0,43		apa caldă	

BORDEROUL DOCUMENTELOR CITATE ȘI ANEXATE

Marcare	Denumire	Notă
	<u>Documente citate</u>	
Catalog ROMSTAL	Трубопроводная арматура, трубы и их соединения	
	<u>Documente anexate</u>	
67/24-RAC.SU	Spețificația echipamentului , pieselor și materialelor.	pe o coala

NOTAȚII CONVENȚIONALE

Marcare	Denumire
— A1 —	Conducta de apă rece, proiectată

Coordonat:

Consilier al conducatorului întreprinderii

Glingean N.

№ 23 din 08.07.24

Nr.inv.orig. 08/246
Semn. date 09.07.24
In.schimb.nr.

Desenele de execuție sunt elaborate în corespundere cu normele și regulile in vigoare și asigură criteriile principale ale calității reglementate de Legea privind calitatea in construcții:

- A - rezistență și stabilitate;
- B - siguranță în exploatare;
- C - siguranță la foc;
- D - igienă, sănătatea oamenilor, refacerea și protecția mediului înconjurător;
- E - izolație termică, hidrofugă și economie de energie;
- F - protecție împotriva zgomotului.
- G - utilizare sustenabilă a resurselor naturale

67/24 - RAC			Faza	Foaia	Foi
DIRECTOR GENERAL RAZLOVAN	06.24	Instalarea punctului termic individual în Centrul de zi și activități „Start” din str. Grenoble, 163/5			
Inginer-Şef Buruiană A.	06.24	Rețele interioare de alimentare cu apă și canalizare	P.E.	1	4
Şef SDG Virlan A.	06.24				
Şefa SPIOM Bugaian T.	06.24				
Şef adj.SPIOM Helbeti V.	06.24				
Şef ScP Gherşun A.	06.24	Date generale	"Termoelectrica" S.A.		
Elaborat Gherşun A.	06.24				

Plan de situație



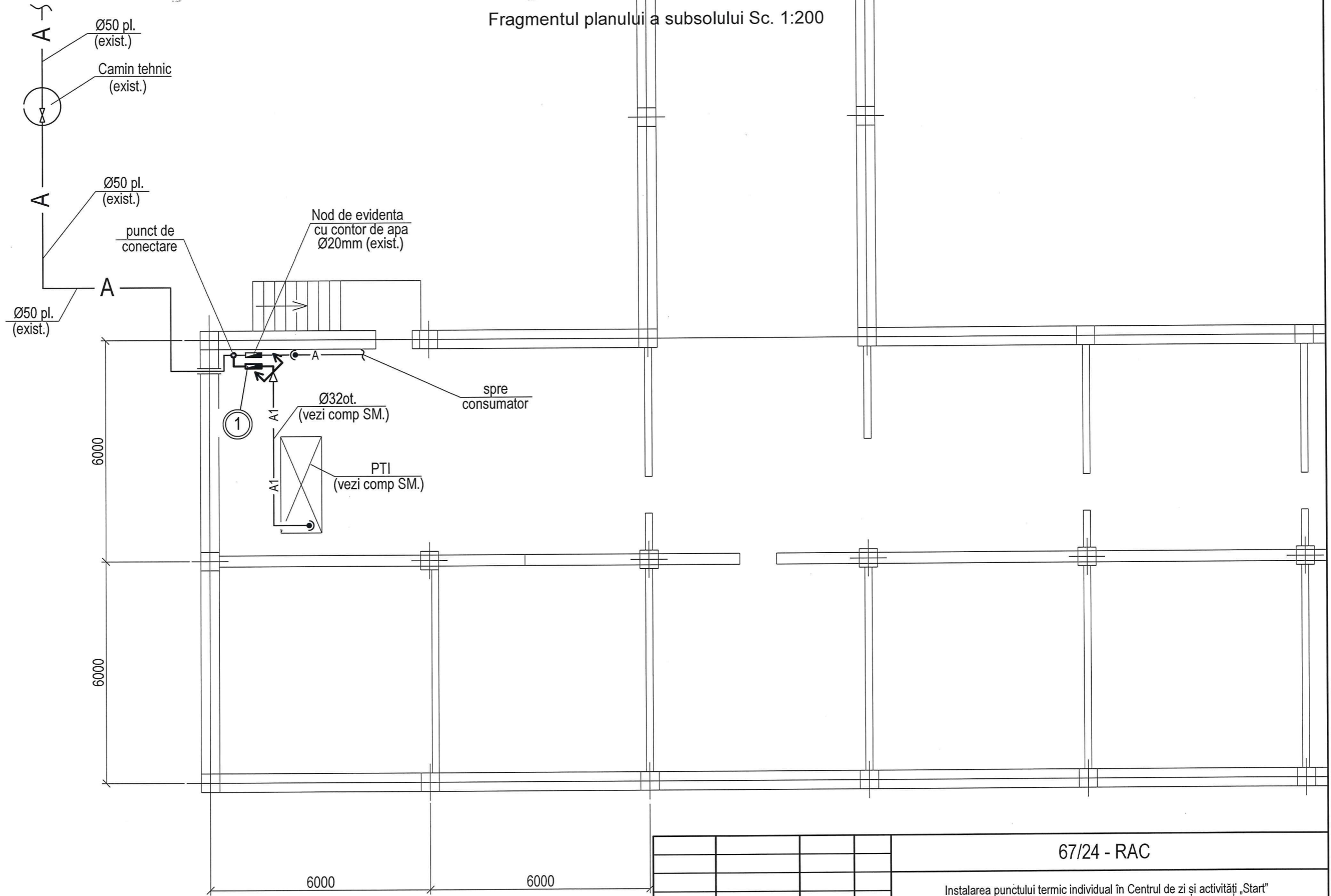
Dispoziții generale

1. Proiectul de execuție este elaborat în conformitate cu:
 - Aviz de bransare/racordare nr. ___/___ din ___.
 - HOTĂRÂRE Guvernului RM Nr. HG 489/2023 din 12.07.2023
 - Avizului de racordare № 76 din 30.08.2023, eliberate de către "Termoelectrica" S.A.
2. Pentru executarea lucrărilor de montaj a se conduce de normele NCM G.03.03.2015 "Instalații interioare de alimentare cu apă și canalizare" conform cerințelor NCM A.08.02:2014 "Securitatea și sănătatea muncii în construcții".
3. Racordarea de efectuat în subsolul centrului START pînă la contorul existent din str.Grenoble, 163/5 în conducta apeductului Ø50mm din oțel;
4. Pentru evidența consumului de apă caldă menajeră de instalat nod de evidență cu contor de apă Ø15mm cu senzor și radiomodul pentru citirea datelor la distanță.
5. Nod de evidența de efectuat din țeava de oțel apă și gaze, zincate Ø25mm după GOST 3262-75*.
6. Conductele din oțel de vopsit cu email pentaftalic în două straturi pe suprafață preventiv prelucrată cu grund și de izolat anti condens.
7. Rețeaua de alimentare cu apă caldă menajeră se proiectează din țeava din oțel, Ø33,5x3,2 după GOST 3262-75*.
8. Toate materialele utilizate trebuie să fie certificate în RM

Nr.inv.orig.	
Semn. date	
In.schimbr.nr	

						67/24 - RAC			
						Instalarea punctului termic individual în Centrul de zi și activități „Start” din str. Grenoble, 163/5			
Mod.	Nr.part	Foia	Nr. doc.	Semnături	Data	Rețele interioare de alimentare cu apă și canalizare	Faza	Foia	Foi
							P.E.	2	
Elaborat	Gherșun A.				06.24	Plan de situație. Dispoziții generale	"Termoelectrica" S.A.		

Fragmentul planului a subsolului Sc. 1:200



67/24 - RAC

Instalarea punctului termic individual în Centrul de zi și activități „Start”
din str. Grenoble, 163/5

Rețele interioare de alimentare
cu apă și canalizare

Faza	Coala	Coli
P.E.	3	

Fragmentul planului a subsolului Sc. 1:100

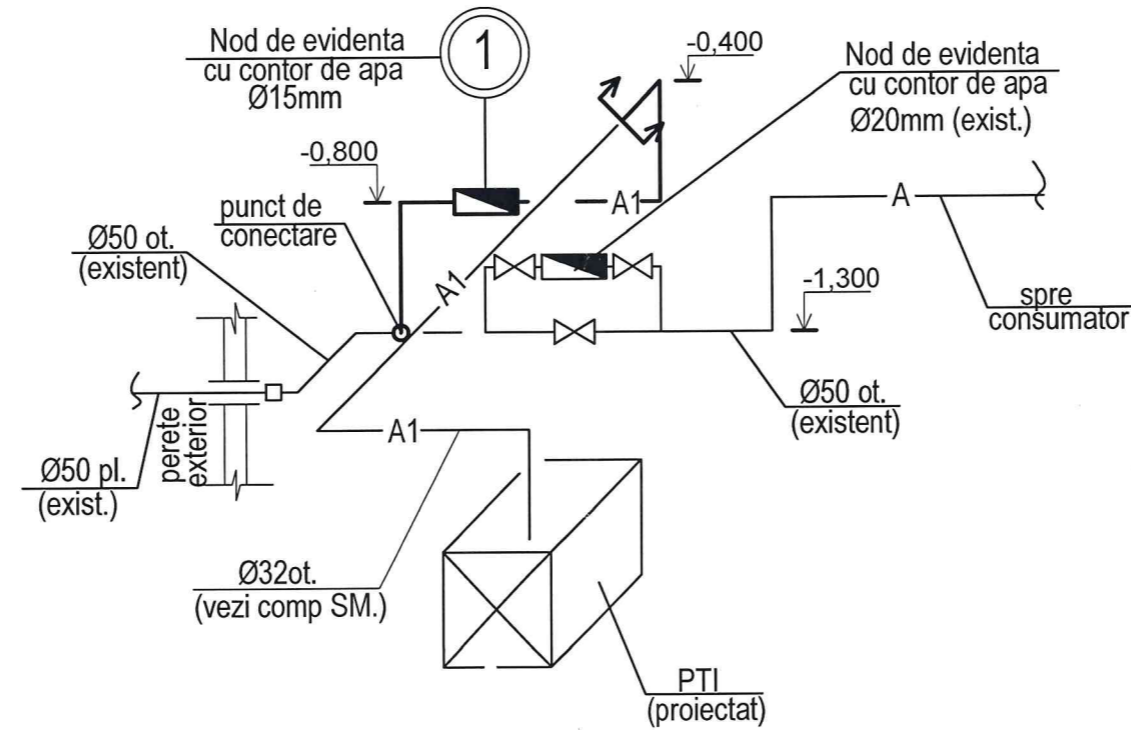
"Termoelectrica" S.A.

1. Nivelele țevelor existente de precizat la fața locului.
2. Capacul filtrului trebuie să aibă o gaură pentru sigilare.

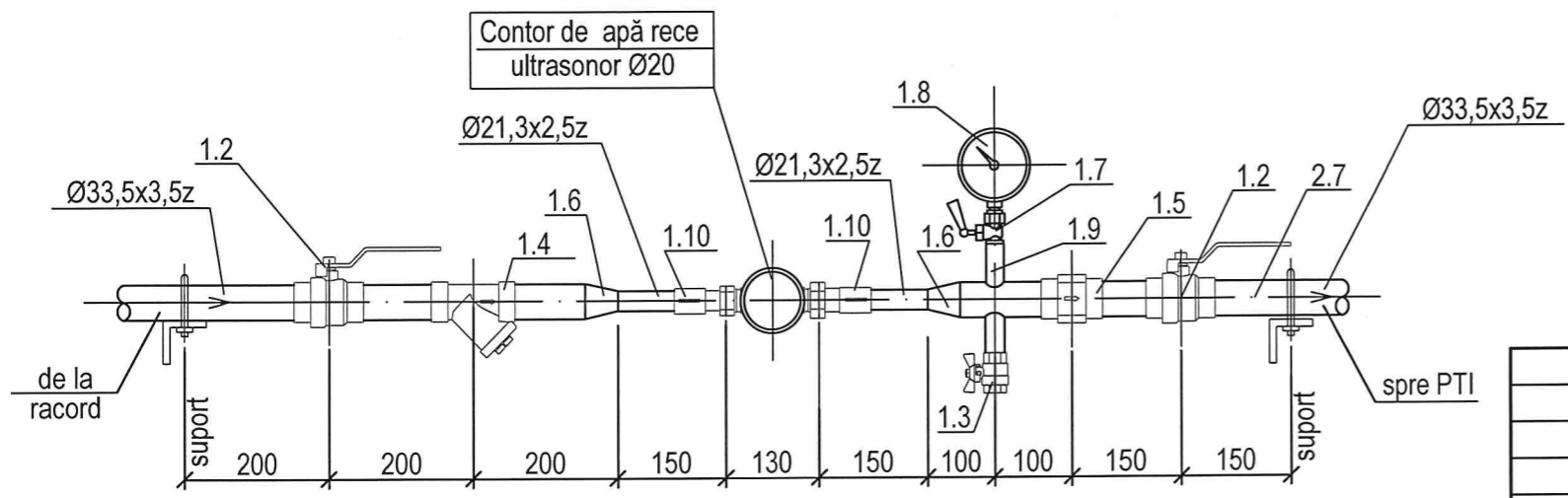
Elaborat	Gherșun A.	06.24
----------	------------	-------

Nr. inv. orig.	
Semn. date	
In. schimb. nr.	

Schema rețelelor de alimentare cu apă potabilă A1



Nod de evidenta ① cu contor de apă Ø15



1. Nivelele țevelor existente de precizat la fața locului.
2. Capacul filtrului trebuie să aibă o gaură pentru sigilare.

In.schimb.n.r
 Semn. date
 Nr.inv.orig.

67/24 - RAC			
Instalarea punctului termic individual în Centrul de zi și activități „Start” din str. Grenoble, 163/5			
Rețele interioare de alimentare cu apă și canalizare	Faza	Coala	Coli
	P.E.	4	
Schema rețelelor de alimentare cu apă potabilă A1. Nod de evidența nr.1 cu contor de apă Ø15mm.			"Termoelectrica" S.A.

Poz.	Denumirea al caracteristica tehnica a utilajul și materialelor Uzina- producatuare (pentru utilajul de import țara, firma)	Tipul, marca utilajului. Notatea documentului și numarul foi de anche- tare	Unitate de mă- sură	Cantita- te	Masă, kg
1	2	3	4	5	6
	<u>Alimentare cu apă potabila (A1)</u>				
	I.Utilaj				
1	Nodul apometrului , cu senzor și radiomodul pentru citirea datelor la distanța, complet :		set	1	
1.1	Contor de apă rece ultrasonor $q_{nom}=1,6 \text{ m}^3/\text{h}$ Ø15	tip Multical 21	buc	1	
1.2	Robinet cu sfera din alama F-F PN25 Ø25		buc.	2	
1.3	Robinet cu sfera din alama F-F PN25 Ø15		buc.	1	drenaj
1.4	Filtru de apa tip Y din alama F-F PN16 Ø25		buc.	1	
1.5	Supapă de sens din alama F-F PN16 Ø25		buc.	1	
1.6	Reductie Ø33,7x3,2/Ø21,3x3,2 zincat	GOST 17378-2001	buc	2	
1.7	Robinet 3 cai sub manometru tip M-F G1/2"	TECOFI	buc	1	
1.8	Manometru 0-1,0 MPa Ø100 G1/2"	TECOFI	buc	1	
1.9	Stut G 1/2" L=50mm		buc	1	
1.10	Mufa din otel DN15	GOST 8966-75	buc	2	

Poz.	Denumirea al caracteristica tehnica a utilajul și materialelor Uzina- producatuare (pentru utilajul de import țara, firma)	Tipul, marca utilajului. Notatea documentului și numarul foi de anche- tare	Unitate de mă- sură	Cantita- te	Masă, kg
1	2	3	4	5	6
	II. Țevile și conectarea lor				
2.1	Țevi de oțel apă și gaze, zincate Ø33,5x3,5 Ø25	GOST 3262-75*	m	3,0	
2.2	Țevi de oțel apă și gaze, zincate Ø21,3x2,5 Ø15	GOST 3262-75*	m	0,5	
2.3	Cot de oțel zincat 90° Ø25	GOST 17375-2001	buc	3	
	III. Materiale și articole				
3.1	Fond glifalic (ΓΦ-021) - 1 strat	GOST 25129-82	m ²	0,3	
3.2	Email pentaftalic (ΠΦ-115) - 2 straturi	GOST 6465-75	m ²	0,3	
3.3	Bratară pentru fixare Ø25		buc	4	
3.4	Tub izolat "Armafex" ACE-09x033 l=2,0m Ø25		buc	2	

* - de precezat la fata locului

In.schimbr.nr

Semn. date

Nr.inv.orig.

67/24 - RAC.SU					
Instalarea punctului termic individual în Centrul de zi și activități „Start” din str. Grenoble, 163/5					
Mod.	Nr.part.	Foaia	Nr. doc.	Semnături	Data
Rețele interioare de alimentare cu apă și canalizare				Faza P.E.	Foia 1
Specificația echipamentului, pieselor și materialelor				"Termoelectrica" S.A.	
Elaborat	Gherșun A.				06.24