

OFERTA TEHNICĂ

Nr	Denumirea	**Referința producătorului	Cantitatea		Term. de livrare	Term. de garanție
1	Limitatoare de supratensiune 0,4 kV	LV surge arrester NNO 10/440 - 0,5m + Safety tie	un.	540	65 zile	24 luni

Producator: **IZOELEKTRO d.o.o.

Fisa tehnica Limitatoare de supratensiune 0,4 kV

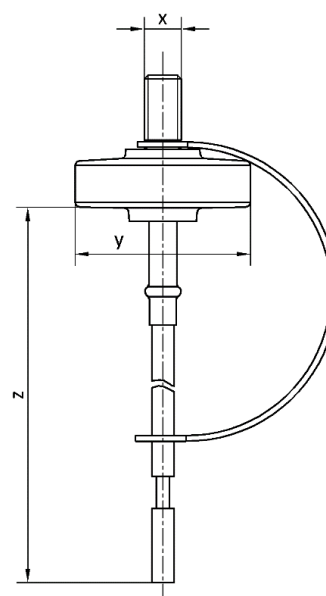
CARACTERISTICI TEHNICE SOLICITATE	Offered by IZOELEKTRO d.o.o.
Descărcător din oxid metallic 0,4 kV	440 V
Standard IEC 61643-11 (ГОСТ IEC 61643-11-2013)	IEC 61643-11
Tensiunea nominală a circuitelor de utilizare, (V)	0,4 kV
Frecvența nominală, (Hz)	50
Învelișul	Silicone
Materialul armaturii de contact	Brass
Învelișul rezistent la atacurile păsărilor	Yes
Curentul nominal de descărcare, kA	10
Clasa de descărcare	2
Clasa tensiunii rețelei, kV	0,4
Tensiunea maximală de serviciu continua U_c , kV	440
Supratensiunea temporară admisibilă (TOV) 103s	440
Tensiunea reziduală pe descărcător cu unda 8/20ps, kA	1800
Tensiunea reziduală pe descărcător cu unda 4/10ps, kA	1500
Procentajul polimerului de siliconă nu va fi mai mic de 30%	30%

Technical information

I_n	10 kA	Nominal discharge current
U_r	440 V	Rated voltage
U_p	< 1,8 kV	Voltage protection level
W	3200 J	Energy absorption
t_A	< 25 ns	Response time
x	M8 mm	Screw
y	Ø38 mm	Diameter
z	0,5 m	Earthing conductor

General data

Fuse	300 AgL	Main Backup fuse
T	-60 +85°C	Ambient temperature range
IP	67	Ingress protection level
Coat	silicone	Arrester housing
Colour	grey	Coat
Class	II	IEC
IEC	61643-1; 61643-11	



1. **Livrarea:** SRL Electrocon va efectua livrarea in conditiile DDP Bălți, **depozit Central SA "RED-Nord"-**

Autoritatea Contractantă: SA "RED-Nord" Moldova, 3100, m. Bălți, str. Ștefan cel Mare, 180 „A”

Numărul procedurii de achiziție: ID 21358885 din 4 febr 2025, 31200000-8

Denumirea Licităției: Limitatoare de supratensiune 0,4 kV

or. Bălți, str. Ștefan cel Mare, 180 „A”, conform INCOTERMS 2010 și a cerințelor stabilite de către Organizator. SRL Electrocon suporta toate cheltuielile și riscurile legate de aducerea marfii în acest loc, inclusiv a taxelor vamale, a altor taxe și speze oficiale care se plătesc la import, precum și a costurilor și riscurilor de îndeplinire a formalităților vamale.);

2. Descarcarea materialelor: - va fi efectuată de către SA "RED-Nord", depozit Central - **or. Bălți, str. Ștefan cel Mare, 180 „A”**;

3. Cerinte de ambalare: - materialele vor fi ambalate conform cerințelor și normelor ce asigură integritatea mărfii și transportarea în siguranță a acesteia.

4. Termenul de îndeplinire a contractului: 65 zile;

5. Eliberarea mărfii: - se va face în MDL, la cursul oficial al BNM în ziua perfectării documentelor fiscale;

6. Termenul de achitare – 30 zile din momentul primirii bunurilor.

Data: 19 februarie 2025

SRL „ELECTROCON”



(semnatura și ștampila)

LV surge arrester NNO 10/440 - 0,5m black

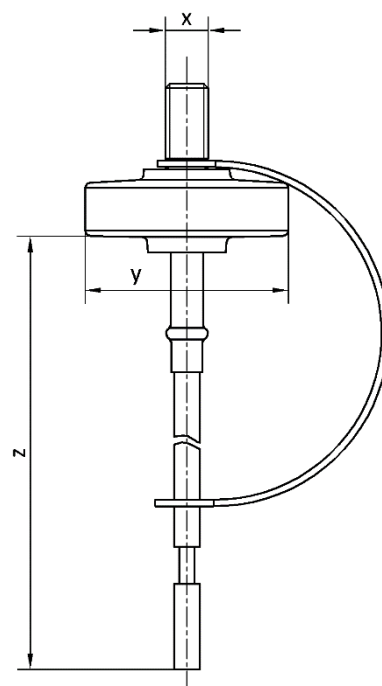
Code: 0012000206066

Technical information

In	10	kA	Nominal discharge current
Ur	440	V	Rated voltage
U _p	< 1,8	kV	Voltage protection level
W	3200	J	Energy absorption
t _A	< 25	ns	Response time
x	M8	mm	Screw
y	Ø38	mm	Diameter
z	0,5	m	Earthing conductor

General data

Fuse	300 AgL	Main Backup fuse
T	-60 +85°C	Ambient temperature range
IP	67	Ingress protection level
Coat	silicone	Arrester housing
Colour	grey	Coat
Class	II	IEC
IEC	61643-1; 61643-11	



Competitive advantages

- surge arresters for indoor and outdoor installation,
 - ingress protection level IP 67,
 - silicone coating,
 - certificate from an accredited laboratory,
- Very visible separate conductor after working disconnecting device, mounted on arrester.
- **At the customer's request we produce surge arresters:**
 - with any earthing conductor length,
 - with any end fitting on earthing conductor,
 - with any colour of earthing conductor,
 - as a factory set by customer's choice.

DECLARATION OF CONFORMITY1) No.: **2/2017**

2) Issuer's name and address

Izoelektro d. o. o.
Limbuška cesta 2
2341 Limbuš, Slovenija

3) Object of the declaration (name, type, producer)

Name:	Low Voltage Surge Arresters and Connectors	
Type:	NNO 5/280	NNO 5/440
	NNO 10/280	NNO 10/440
	NNO P1	NNO P2
	NNO P3	NNO P4
	NNO P5	NNO P6

Producer: **Izoelektro d. o. o.**
Limbuška cesta 2
2341 Limbuš, Slovenija

4) Additional information

Documents No.	Title	Edition/Date of issue
8621/NZL/NBR/15	NNO 280 Test report No. 8621-NZL-NBR-15	IEI Warsaw / 16.04.2015
8602/NZL/NBR/15	NNO 440 Test report No. 8602-NZL-NBR-15	IEI Warsaw / 12.03.2015
400/NZL/NBW/2014/O	NNO Test report No. 400-NZL-NBW-2014-O	IEI Warsaw / 20.02.2015
178/NZL/NBW/2014/O	NNO Test report No. 178-NZL-NBW-2014-O	IEI Warsaw / 06.06.2014

5) The object of the declaration described above is in conformity with the requirements of the following standards

Standard/date of issue:

IEC 61643-11:2011
PN-EN 60112:2003+A1:2010
PN-EN 60695-10-2:2014
PN-EN 60659-2-10:2013
PN-EN 60659-2-11:2005

6) Signed for and on behalf of

Izoelektro d.o.o.
Peter Pungerčar

Function

CEO7) Place and date of issue
Limbuš, 06. 01. 2017


IZOELEKTRO
 Limbuška c. 2, 2341 Limbuš, Slovenija, EU
 Signature

POLSKIE CENTRUM AKREDYTACJI
POLISH CENTRE FOR ACCREDITATION



Sygnatariusz EA MLA
EA MLA Signatory

CERTYFIKAT AKREDYTACJI
LABORATORIUM BADAWCZEGO
ACCREDITATION CERTIFICATE OF TESTING LABORATORY
Nr AB 022

Potwierdza się, że: / This is to confirm that:

INSTYTUT ELEKTROTECHNIKI
LABORATORIUM BADAWCZE I WZORCUJĄCE
ul. Pożaryskiego 28, 04-703 Warszawa

spełnia wymagania normy PN-EN ISO/IEC 17025:2005
meets requirements of the PN-EN ISO/IEC 17025:2005 standard

Akredytowana działalność jest określona w Zakresie Akredytacji Nr AB 022
Accredited activity is defined in the Scope of Accreditation No AB 022

Akredytacja pozostaje w mocy pod warunkiem przestrzegania
wymagań jednostki akredytującej określonych w kontrakcie Nr AB 022
This accreditation remains in force provided the Laboratory observes
the requirements of Accreditation Body defined in the Contract No AB 022

Certyfikat akredytacji ważny do dnia 06.08.2017 r.
The certificate of accreditation is valid until 06.08.2017

Akredytacji udzielono dnia 30.12.1994 r.
Accreditation was granted on 30.12.1994

IZOELEKTRO
Limbuška c. 2, 2341 Limbuš, Slovenija, EL



DYREKTOR
POLSKIEGO CENTRUM AKREDYTACJI

EUGENIUSZ W. ROGUSKI

Warszawa, 27 czerwca 2013 roku



Certifikat / Certificate

*for
Management System*

IZOELEKTRO d.o.o.

Limbuška cesta 2, 2341 Limbuš, Slovenia

Development, production and sale of power supply equipment

*adequately operates and maintains a management system
which meets the requirements of the standard*

ISO 14001:2015

Certificate No. / Certification date

E-238 / 2007-12-19

Issue **08 / 2022-12-20** *Valid until:* **2026-01-31**

*Director of SIQ Ljubljana
Gregor Schoss*

SIQ is a member of



**SLOVENSKA
AKREDITACIJA**
SIST EN ISO/IEC 17021-1
CS-001



SIQ Ljubljana, Mašera-Spasičeva ulica 10, 1000 Ljubljana, Slovenija

The logo for SIQ, consisting of the letters 'SIQ' in a bold, blue, sans-serif font. The letters are centered between two thick, horizontal blue bars.

Certifikat / Certificate

for
Management System

IZOELEKTRO d.o.o.

Limbuška cesta 2, 2341 Limbuš, Slovenija

Development, production and sale of power supply equipment

*adequately operates and maintains a management system
which meets the requirements of the standard*

ISO 9001:2015

Certificate no. / Certification date

Q-262 / 2000-05-23

Issue 09 / 2024-12-11 Valid until: 2027-12-31

*Director of SIQ Ljubljana
Gregor Schoss*

A handwritten signature in blue ink, appearing to read 'Gregor Schoss', written over a faint, repeating pattern of the SIQ logo.

SIQ is a member of



**SLOVENSKA
AKREDITACIJA**
SIST EN ISO/IEC 17021-1
CS-001




SIQ Ljubljana, Mašera-Spasičeva ulica 10, 1000 Ljubljana, Slovenija

ZAKRES AKREDYTACJI
LABORATORIUM BADAWCZEGO
SCOPE OF ACCREDITATION FOR TESTING LABORATORY
Nr/No. AB 074

wydany przez / issued by
POLSKIE CENTRUM AKREDYTACJI
01-382 Warszawa, ul. Szczotkarska 42

Wydanie/Issue 24 z/of 25.09.2023

 AB 074	Nazwa i adres / Name and address SIEĆ BADAWCZA ŁUKASIEWICZ - INSTYTUT ELEKTROTECHNIKI LABORATORIUM BADAWCZE APARATURY ELEKTROENERGETYCZNEJ (LAE) ul. Pożaryskiego 28 04-703 Warszawa
Kod identyfikacyjny / Identification code ¹⁾	Dziedzina i przedmiot badań / Field of testing and item:
<ul style="list-style-type: none"> - E/6; E/19; E/54 - J/6; J/54 - N/6; N/54 	<ul style="list-style-type: none"> - Badania elektryczne wyrobów i wyposażenia elektrycznego, środków ochrony osobistej, wyrobów i wyposażenia elektronicznego / Electric tests of electrical products and equipment, personal protection equipment, electronic products and equipment - Badania mechaniczne wyrobów i wyposażenia elektrycznego, wyrobów i wyposażenia elektronicznego / Mechanical tests of electrical products and equipment, electronic products and equipment - Badania właściwości fizycznych wyrobów i wyposażenia elektrycznego, wyrobów i wyposażenia elektronicznego / Tests of physical properties of electrical products and equipment, electronic products and equipment

Wersja strony/Page version: B

¹⁾ Kod identyfikacyjny zgodnie z załącznikiem do dokumentu DAB-07 dostępnym na stronie internetowej www.pca.gov.pl /
The identification code according to the Annex to document DAB-07, available at PCA website www.pca.gov.pl

KIEROWNIK DZIAŁU AKREDYTACJI
BADAŃ MECHANICZNYCH I FIZYCZNYCH

MARIA SZAFRAN

Niniejszy dokument jest załącznikiem do Certyfikatu Akredytacji Nr AB 074 z dnia 25.11.2021 r.
Cykl akredytacji od 27.10.2022 r. do 21.11.2026 r.

Status akredytacji oraz aktualność zakresu akredytacji można potwierdzić na stronie internetowej PCA www.pca.gov.pl

This document is an annex to accreditation certificate No. AB 074 of 25.11.2021
Accreditation cycle from 27.10.2022 to 21.11.2026

The status of accreditation and validity of the scope of accreditation can be confirmed at PCA website www.pca.gov.pl

Laboratorium Badawcze Aparatury Elektroenergetycznej (LAE) ul. Pożaryskiego 28; 04-703 Warszawa			
Przedmiot badań/wyrób	Rodzaj działalności/badane cechy/ metoda	Dokumenty odniesienia	
Wyłączniki wysokonapięciowe prądu przemiennego	Wytrzymałość elektryczna izolacji napięciem - udarowym piorunowym do 1200 kV - przemiennym 50 Hz do 300 kV	PN-EN 62271-100:2009 PN-EN 62271-100:2009/A1:2013-07 PN-EN 62271-100:2009/A2:2017-12 PN-EN IEC 62271-100:2022-04	
	Graniczne przyrosty temperatury - nagrzewanie prądem do 12 kA	IEC 62271-100:2021 PN-EN 62271-101:2013-06	
	Rezystancja obwodu głównego od $10^{-5} \Omega$	PN-EN 62271-101:2013-06/A1:2018-05 PN-EN 62271-1:2018-02	
	Obciążalność zwarciova - wartość szczytowa do 300 kA - wartość skuteczna do 120 kA	PN-EN 62271-1:2018-02/A1:2022-06 IEC 62271-101:2012 IEC 62271-101:2012/AMD1:2017	
	Niezawodność działania i trwałość mechaniczna	IEC 62271-101:2012/AMD1:2017 /COR1:2018	
	Zdolność łączeniowa do 50 kA	IEC 62271-1:2017 PN-EN 60060-1:2011	
	Zdolność łączenia zwarć 1-fazowych do 40 kA	PN-EN 60060-2:2011 IEC 60060-1:2010	
	Zdolność łączeniowa w warunkach zwarć pobliskich do 40 kA	IEC 60060-2:2010	
	Zdolność łączeniowa przy niezgodności faz do 40 kA		
	Zdolność łączenia prądu pojemnościowego - wartość skuteczna 400 A - wartość szczytowa 20 kA		
	Zdolność łączenia małego prądu indukcyjnego Zdolność łączenia obciążenia indukcyjnego do 1600 A	PN-EN IEC 62271-110:2018-03 IEC 62271-110:2017 IEC 62271-110:2012+AC1:2012	
	Autoreklozery prądu przemiennego do 38 kV	Wytrzymałość elektryczna izolacji napięciem: - udarowym piorunowym do 1200 kV - przemiennym 50 Hz do 300 kV Próba nagrzewania prądem do 12 kA Rezystancja obwodu głównego od $10^{-5} \Omega$ Obciążalność zwarciova - wartość szczytowa do 300 kA - wartość skuteczna do 120 kA Próby mechaniczne Próby łączeniowe do 50 kA Stopień ochrony do IP68	IEC 62271-111:2019 IEEE Std. C37.60-2012 IEEE/IEC Std. C37.60/62271-111-2018 IEC 62271-1:2017 IEC 62271-100:2008 IEC 62271-100:2008/AMD1:2012 IEC 62271-100: 2008 / AMD2: 2017 IEC 60060-1:2010 IEC 60060-2:2010 IEC 60529:1989 IEC 60529:1989/AMD1:1999 IEC 60529:1989/AMD2:2013

Wersja strony: B

Przedmiot badań/wyrób	Rodzaj działalności/badane cechy/ metoda	Dokumenty odniesienia
Odłączniki i uzienniki wysokonapięciowe	Wytrzymałość elektryczna izolacji napięciem - udarowym piorunowym do 1200 kV - przemiennym 50 Hz do 300 kV	PN-EN 62271-102:2005 PN-EN IEC 62271-102:2018-10 PN-EN IEC 62271-102:2018-10/A1:2023-01
	Rezystancja obwodu głównego od $10^{-5} \Omega$	PN-EN 62271-102:2005/A1:2011 PN-EN 62271-102:2005/A2:2013-10
	Graniczne przyrosty temperatury - nagrzewanie prądem do 12 kA	IEC 62271-102:2001+AC:2002 IEC 62271-102:2001/AMD1:2011 IEC 62271-102:2001/AMD2:2013
	Obciążalność zwarciova - wartość szczytowa do 300 kA - wartość skuteczna do 120 kA	IEC 62271-102:2018 [IDT] PN-EN 60060-1:2011
	Niezawodność działania i trwałość mechaniczna	PN-EN 60060-2:2011 IEC 60060-1:2010
	Zdolność załączania uzienników do 50 kA	IEC 60060-2:2010
Rozłączniki wysokonapięciowe prądu przemiennego do 52 kV	Wytrzymałość elektryczna izolacji napięciem: - udarowym piorunowym do 1200 kV - przemiennym 50 Hz do 300 kV	PN-EN 62271-103:2011 IEC 62271-103:2011 IEC 62271-103:2011 PN-EN 60060-1:2011
	Rezystancja obwodu głównego od $10^{-5} \Omega$	PN-EN 60060-2:2011 IEC 60060-1:2010
	Graniczne przyrosty temperatury - nagrzewanie prądem do 12 kA	IEC 60060-2:2010
	Obciążalność zwarciova - wartość szczytowa do 300 kA - wartość skuteczna do 120 kA	
	Stopień ochrony do IP67	
	Zdolność łączeniowa do 2500 A	
	Prawidłowość działania mechanicznego, trwałość mechaniczna	
Wysokonapięciowe zestawy rozłączników z bezpiecznikami	Wytrzymałość elektryczna izolacji napięciem - udarowym piorunowym do 1200 kV - przemiennym 50 Hz do 300 kV	PN-EN 62271-105:2013-06 IEC 62271-105:2012 PN-EN 60060-1:2011 PN-EN 60060-2:2011
	Graniczne przyrosty temperatury - nagrzewanie prądem do 12 kA	IEC 60060-1:2010 IEC 60060-2:2010
	Rezystancja obwodu głównego od $10^{-5} \Omega$	
	Obciążalność zwarciova - wartość szczytowa do 300 kA - wartość skuteczna do 120 kA	
	Zdolność łączeniowa do 50 kA	
	Prawidłowość działania mechanicznego	

Wersja strony: A

Przedmiot badań/wyrób	Rodzaj działalności/badane cechy/ metoda	Dokumenty odniesienia
Bezpieczniki wysokonapięciowe	Wytrzymałość elektryczna izolacji napięciem - udarowym piorunowym 1200 kV - przemiennym 50 Hz do 300 kV	PN-EN 60282-1:2010 PN-EN 60282-1:2010/A1:2015-03 PN-EN IEC 60282-1:2021-01 IEC 60282-1:2020
	Graniczne przyrosty temperatury - nagrzewanie prądem do 12 kA	PN-IEC 60282-2:1999 IEC 60282-1:2009
	Zdolność wyłączeniowa do 50 kA	IEC 60282-1:2009/AMD 1:2014 PN-EN 60060-1:2011
	Charakterystyki czasowo-prądowe	PN-EN 60060-2:2011
	Skuteczność działania wybijaaków	IEC 60060-1:2010 IEC 60060-2:2010
Wkładki bezpiecznikowe wysokiego napięcia do zabezpieczania obwodów silników	Wytrzymałość elektryczna izolacji napięciem - udarowym piorunowym 1200 kV -przemiennym 50 Hz do 300 kV - Graniczne przyrosty temperatury - nagrzewanie prądem do 12 kA Zdolność wyłączeniowa do 50 kA Charakterystyki czasowo-prądowe Odporność na impulsy przeciążeniowe w szeregu 1 i 2	PN-EN 60282-1:2010 PN-EN 60282-1:2010/A1:2015-03 PN-EN IEC 60282-1:2021-01 PN-EN 60644:2010 IEC 60644:2009 IEC 60644:2009/AMD1:2019 IEC 60282-1:2009 IEC 60282-1:2009/AMD1:2014 PN-EN 60060-1:2011 PN-EN 60060-2:2011 IEC 60060-1:2010 IEC 60060-2:2010
Styczniki wysokonapięciowe prądu przemiennego	Wytrzymałość elektryczna izolacji napięciem - udarowym piorunowym do 1200 kV - przemiennym 50 Hz do 300 kV	PN-EN 62271-106:2011 PN-EN 62271-106:2021-09 IEC 62271-106:2011 IEC 62271-106:2021
	Graniczne przyrosty temperatury - nagrzewanie prądem do 12 kA	PN-EN 60060-1:2011 PN-EN 60060-2:2011
	Rezystancja obwodu głównego od $10^{-5} \Omega$	IEC 60060-1:2010 IEC 60060-2:2010
	Obciążalność zwarciova - wartość szczytowa do 300 kA - wartość skuteczna do 120 kA	
	Stopień ochrony do IP66	
Rozdzielnice prądu przemiennego w osłonach metalowych na napięcia znamionowe powyżej 1 kV do 52 kV i w osłonach izolacyjnych na napięcia znamionowe wyższe niż 1 kV do 38 kV	Wytrzymałość elektryczna izolacji napięciem - udarowym piorunowym do 1200 kV - przemiennym 50 Hz do 300 kV	PN-EN 62271-200:2012 PN-EN 62271-200:2022-02 PN-EN 62271-201:2010 PN-EN 62271-201:2014-12 PN-EN 62271-1:2018-02
	Graniczne przyrosty temperatury - nagrzewanie prądem do 12 kA	IEC 62271-200:2011 IEC 62271-200:2021
	Rezystancja obwodu głównego od $10^{-5} \Omega$	IEC 62271-201:2006 IEC 62271-201:2014 IEC 62271-1:2017
	Obciążalność zwarciova - wartość szczytowa do 300 kA - wartość skuteczna do 120 kA	PN-EN 60060-1:2011 PN-EN 60060-2:2011
	Zdolność łączeniowa do 50 kA	IEC 60060-1:2010 IEC 60060-2:2010
	Prawidłowość działania mechanicznego	
	Stopień ochrony do IP66	
	Zdolność do izolowania, prąd upływowy od 10 μ A	
	Odporność na działanie łuku przy zwarciach wewnętrznych do 50 kA	

Wersja strony: A

Przedmiot badań/wyrób	Rodzaj działalności/badane cechy/ metoda	Dokumenty odniesienia
Rozdzielnice z izolacją gazową w osłonach metalowych na napięcia znamionowe wyższe niż 52 kV	Wytrzymałość elektryczna izolacji Napięciem - udarowym piorunowym do 1200 kV - przemiennym 50 Hz do 300 kV	PN-EN 62271-203:2012 PN-EN IEC 62271-203:2023-02 IEC 62271-203:2011 PN-EN 60060-1:2011
	Graniczne przyrosty temperatury - nagrzewanie prądem do 12kA	PN-EN 60060-2:2011 IEC 60060-1:2010
	Rezystancja obwodu głównego od $10^{-5} \Omega$	IEC 60060-2:2010
	Obciążalność zwarciova - wartość szczytowa do 300 kA - wartość skuteczna do 120 kA	
	Zdolność łączeniowa do 50 kA	
	Prawidłowość działania mechanicznego	
	Stopień ochrony do IP68	PN-EN IEC 62271-203:2023-02
	Odporność na działanie łuku przy zwarciach wewnętrznych do 50 kA	IEC 62271-203:2011 PN-EN 60060-1:2011 PN-EN 60060-2:2011 IEC 60060-1:2010 IEC 60060-2:2010
Wysokonapięciowe linie przesyłowe w izolacji gazowej na napięcia znamionowe 52 kV i wyższe	Wytrzymałość elektryczna izolacji napięciem: - udarowym piorunowym do 1200 kV - przemiennym 50 Hz do 300 kV	PN-EN IEC 62271-204:2023-02 PN-EN 62271-203:2012 PN-EN IEC 62271-203:2023-02 PN-EN 62271-1:2018-02
	Graniczne przyrosty temperatury - nagrzewanie prądem do 12 kA	IEC 62271-204:2011 IEC 62271-203:2011
	Rezystancja obwodu głównego od $10^{-5} \Omega$	IEC 62271-1:2017 PN-EN 60529:2003
	Obciążalność zwarciova - wartość szczytowa do 300 kA - wartość skuteczna do 120 kA	PN-EN 60529:2003/A2:2014-07 z wyłączeniem punktu 14 IEC 60529:1989
	Stopień ochrony do IP66 i ochrona przed dotykiem bezpośrednim	IEC 60529:1989/AMD2 :2013 z wyłączeniem punktu 14
	Odporność na działanie łuku przy zwarciach wewnętrznych do 63 kA	PN-EN 60060-1:2011 PN-EN 60060-2:2011
	Trwałość mechaniczna styków	IEC 60060-1:2010 IEC 60060-2:2010
	Izolatory różnych typów wysokiego i niskiego napięcia	Wytrzymałość elektryczna izolacji napięciem - udarowym piorunowym do 1200 kV - przemiennym 50 Hz do 300 kV
Graniczne przyrosty temperatury - nagrzewanie prądem do 12 kA		PN-EN 60137:2010, pkt 7.5 PN-EN 60137:2018-02 PN-EN 61109:2010
Wytrzymałość zwarciova - wartość szczytowa do 300 kA - wartość skuteczna do 120 kA		PN-EN 60137:2010 pkt 7.6 PN-EN 61109:2010 PN-E-91062-2:1998 pkt 5.5.9

Wersja strony: A

Przedmiot badań/wyrób	Rodzaj działalności/badane cechy/ metoda	Dokumenty odniesienia
Stacje transformatorowe wysokiego napięcia na niskie napięcie	Wytrzymałość elektryczna izolacji napięciem - udarowym piorunowym do 1200 kV - przemiennym 50 Hz do 300 kV	PN-EN IEC 62271-202:2023-02 PN-G-42021:1997 IEC 62271-202:2006 IEC 62271-202:2014
	Graniczne przyrosty temperatury - obwody nn do 7 kA - transformatora do 4000 A	PN-EN 60060-1:2011 PN-EN 60060-2:2011 IEC 60060-1:2010 IEC 60060-2:2010
	Wytrzymałość zwarciova - wartość szczytowa do 300 kA - wartość skuteczna do 120 kA	
	Funkcjonalność	
	Stopień ochrony do IP66	
	Odporność na działanie łuku przy zwarciach wewnętrznych do 50 kA	
Transformatory i dławiki	Rezystancja uzwojeń od $10^{-4} \Omega$	PN-EN 60076-1:2011 PN-EN 60076-2:2011
	Impedancja zwarciova i straty obciążeniowe do 10 kW	PN-EN 60076-3:2002 PN-EN 60076-3:2014-02/A1:2018-09
	Straty i prąd stanu jałowego do 10 kW	PN-EN 60076-3:2014-02
	Impedancja składowej zerowej	PN-EN 60076-3:2014-02/A1/2018-09
	Graniczne przyrosty temperatury przy prądzie do 4000 A	PN-EN 60076-4:2004 PN-EN 60076-5:2009
	Wytrzymałość elektryczna izolacji napięciem - udarowym piorunowym do 1200 kV - przemiennym 50 Hz do 300 kV - udarowym łączeniowym do 900 kV	PN-EN 60076-6:2008 PN-EN 60076-11:2006 PN-EN IEC 60076-11:2019-01 IEC 60076-1:2011 IEC 60076-2:2011
	Wytrzymałość zwarciova - wartość szczytowa do 100 kA - wartość skuteczna do 40 kA	-IEC 60076-3: 2013 + AMD1: 2018 CSV IEC 60076-4:2002 IEC 60076-5:2006 IEC 60076-6:2007 IEC 60076-11:2004 IEC 60076-11:2018 PN-EN 60060-1:2011 PN-EN 60060-2:2011 IEC 60060-1:2010 IEC 60060-2:2010
Przekładniki prądowe	Obciążalność zwarciova - wartość szczytowa do 250 kA - wartość skuteczna do 100 kA	PN-EN 61869-1:2009 PN-EN 61869-2:2013-06 IEC 61869-1:2007
	Graniczne przyrosty temperatury - nagrzewanie prądem do 4000 A	IEC 61869-2:2012 PN-EN 60529:2003
	Wytrzymałość elektryczna izolacji uzwojenia pierwotnego napięciem - udarowym piorunowym do 1200 kV - przemiennym 50 Hz do 300 kV - udarowym łączeniowym do 900 kV	PN-EN 60529:2003/A2:2014-07 z wyłączeniem pkt 14 IEC 60529:1989 IEC 60529:1989/AMD1:1999 IEC 60529:1989/Amd 2:2013 z wyłączeniem pkt 14
	Wytrzymałość elektryczna izolacji uzwojeń wtórnych napięciem o częstotliwości sieciowej do 5 kV	PN-EN 62262:2003 IEC 62262:2002
	Wytrzymałość mechaniczna	PN-EN 60060-1:2011 PN-EN 60060-2:2011
	Wewnętrzne zwarcie łukowe	IEC 60060-1:2010 IEC 60060-2:2010
	Stopnie ochrony do IP66	
	Stopień ochrony przed uderzeniami mechanicznymi do IK10	

Wersja strony: A

Przedmiot badań/wyrób	Rodzaj działalności/badane cechy/ metoda	Dokumenty odniesienia
Rezystory (uziemiaenie punktu neutralnego)	Rezystancja Wytrzymałość elektryczna napięciem przemiennym Przyrost temperatury	ANSI/IEEE Std 32-1972
Ograniczniki przepięć, urządzenia do ograniczania przepięć a.c. i d.c.	Wytrzymałość elektryczna izolacji napięciem - udarowym piorunowym do 1200 kV - przemiennym 50 Hz do 300 kV - stałym do 400 kV	PN-EN 60099-4:2015-01 PN-EN 61643-11:2013-06 PN-EN 50526-1:2012 PN-EN 50526-2:2014-09 IEC 60099-4:2004 IEC 60099-4:2014
	Wytrzymałość na udary prądowe przy napięciu przemiennym i stałym oraz bez napięcia zasilania- pomiar napięcia obniżonego przy udarach: prąd stromy do 20 kA, prąd graniczny 200 kA – 4/10, prąd piorunowy 100 kA – 8/20, prądy łączeniowe do 5 kA prądy prostokątne do 3000 A – do 5 ms	IEC 60099-4:2004/A1:2006 IEC 60099-4:2004/A2:2009 IEC 62848-1:2016 IEC 61643-11:2011
	Wytrzymałość odłączników do ograniczników na udary prądowe 200 kA – 4/10, 3000 A – 2 ms 100 kA – 8/20 - przepływ prądów 2 mA do 2 A, 20 A, 200 A, 800 A	
	Stopień ochrony do IP68 i ochrona przed dotykiem bezpośrednim	PN-EN 61643-11:2013-06 PN-EN 50526-2:2014-09 PN-EN 60529:2003 PN-EN 60529:2003/A2:2014-07 z wyłączeniem punktu 14 IEC 60529:1989 IEC 60529:1989/AMD 1:1999 IEC 60529:1989/AMD 2:2013 z wyłączeniem punktu 14 IEC 61643-11:2011
	Odporność na podwyższoną temperaturę do 160 °C	PN-EN 61643-11:2013-06 IEC 61643-11:2011
	Rezystancja izolacji do 200 MΩ	PN-EN 61643-11:2013-06 IEC 61643-11:2011
	Wytrzymałość zwarciova oraz wytrzymałość na przepięcia dorywcze AC do 65 kA DC do 40 kA	PN-EN 60099-4:2015-01 PN-EN 61643-11:2013-06 PN-EN 61643-11:2013-06/A11:2018-06 PN-EN 50526-1:2012 IEC 62848-1:2016
	Nominalne napięcie zadziałania i niezadziałania od 10 V do 400 V	PN-EN 50526-2:2014-09 IEC 61643-11:2011
	Znamionowy prąd wytrzymałwany do 40 kA	
	Prąd upływu i mocy wydzielanej	PN-EN 61643-11:2013-06 PN-EN 60099-4:2015-01 PN-EN 50526-1:2012 PN-EN 50526-2:2014 IEC 60099-4:2004 IEC 60099-4:2004/A1:2006 IEC 60099-4:2004/A2:2009 IEC 60099-4:2014 IEC 62848-1:2016 IEC 61643-11:2011

Wersja strony: A

Przedmiot badań/wyrób	Rodzaj działalności/badane cechy/ metoda	Dokumenty odniesienia
Ograniczniki przepięć, urządzenia do ograniczania przepięć a.c. i d.c.	Odporność na podwyższoną temperaturę – Nacisk kulką	PN-EN 61643-11:2013-06 IEC 61643-11:2011
	Odstępy izolacyjne powietrzne i powierzchniowe oraz drogi upływu	PN-EN 61643-11:2013-06 IEC 61643-11:2011
	Przyspieszone starzenie	PN-EN 60099-4:2015 PN-EN 50526-1:2012 IEC 62848-1:2016 IEC 60099-4:2004 IEC 61643-11:2011
	Wytrzymałość mechaniczna na uderzenia	PN-EN 61643-11:2013 IEC 61643-11:2011
Przekładniki napięciowe	Graniczne przyrosty temperatury - nagrzewanie prądem do 4000 A	PN-EN 61869-1:2009 PN-EN 61869-3:2011
	Odporność na zwarcie do 1000 A	IEC 61869-1:2007 IEC 61869-3:2011
	Wytrzymałość elektryczna izolacji uzwojeń pierwotnych napięciem - udarowym piorunowym do 1200 kV -przebiegiem 50 Hz do 300 kV - udarowym łączeniowym do 900 kV	PN-EN 60529:2003 IEC 60529:1989 IEC 60529:1989/AMD 1:1989 PN-EN 60529:2003/A2:2014-07 z wyłączeniem punktu 14
	Wytrzymałość elektryczna izolacji uzwojeń wtórnych do 5 kV	IEC 60529:1989/AMD 2:2013 z wyłączeniem punktu 14 PN-EN 62262:2003
	Wytrzymałość mechaniczna	IEC 62262:2002
	Wewnętrzne zwarcie łukowe	PN-EN 60060-1:2011
	Stopień ochrony do IP66	PN-EN 60060-2:2011
	Stopień ochrony przed uderzeniami mechanicznymi do IK10	IEC 60060-1:2010 IEC 60060-2:2010
Szynoprzewody wysokonapięciowe	Wytrzymałość elektryczna izolacji napięciem - udarowym piorunowym do 1200 kV - przebiegiem 50 Hz do 300 kV	PN-EN 62271-1:2018-02 ANSI/IEEE C 37.23:2015 IEC 62271-1:2017 IEC 60529:1989
	Graniczne przyrosty temperatury - nagrzewanie prądem do 12 kA	IEC 60529:1989/AMD 1:1989 PN-EN 60529:2003/A2:2014-07 z wyłączeniem punktu 14
	Rezystancja obwodu głównego od $10^{-5} \Omega$	IEC 60529:1989/AMD 2:2013 z wyłączeniem punktu 14
	Obciążalność zwarciova - wartość szczytowa do 300 kA - wartość skuteczna do 120 kA	PN-EN 62262:2003 IEC 62262:2002
	Stopień ochrony do IP66	PN-EN 60060-1:2011 PN-EN 60060-2:2011
		IEC 60060-1:2010 IEC 60060-2:2010

Wersja strony: A

Przedmiot badań/wyrób	Rodzaj działalności/badane cechy/ metoda	Dokumenty odniesienia
Przekładniki kombinowane	Obciążalność zwarciova członu prądowego - wartość szczytowa do 100 kA - wartość skuteczna do 40 kA	PN-EN 61869-1:2009 PN-EN 61869-2:2013-06 PN-EN 61869-3:2011 PN-EN 61869-4:2014-09
	Odporność członu napięciowego na zwarcie do 1000 A	IEC 61869-1:2007 IEC 61869-2:2012
	Graniczne przyrosty temperatury - nagrzewanie prądem do 4000 A	IEC 61869-3:2011 IEC 61869-4:2013
	Wytrzymałość elektryczna izolacji uzwojeń wtórnych do 5 kV	IEC 60529:1989 IEC 60529:1989/AMD 1:1989
	Wytrzymałość mechaniczna	PN-EN 60529:2003/A2:2014-07 z wyłączeniem punktu 14
	Przepięcia przenoszone do obwodu wtórnego	IEC 60529:1989/AMD 2:2013 z wyłączeniem punktu 14
	Wytrzymałość elektryczna izolacji uzwojeń pierwotnych napięciem - udarowym piorunowym do 1200 kV - przemiennym 50 Hz do 300 kV - udarowym łączeniowym do 900 kV	PN-EN 62262:2003 IEC 62262:2002 PN-EN 60060-1:2011 PN-EN 60060-2:2011 IEC 60060-1:2010 IEC 60060-2:2010
	Wewnętrzne zwarcie łukowe	
	Stopnie ochrony do IP66	
	Stopień ochrony przed uderzeniami mechanicznymi do IK10	
Osprzęt połączeniowy do przewodów i kabli miedzianych i aluminiowych o napięciu znamionowym do 36 kV	Spadek napięcia na elementach zaciskowych od 0,1 mV	PN-EN 61284:2002 PN-EN 61238-1:2004
	Rezystancja elektryczna od 10 $\mu\Omega$	PN-EN IEC 61238-1-1:2020-06 PN-EN IEC 61238-1-2:2020-06
	Odporność na cykliczne zmiany temperatury	PN-EN IEC 61238-1-3:2020-01 PN-EN IEC 61238-1-3:2020-01/A11:2020:06
	Wytrzymałość na prądy zwarciove - wartość szczytowa do 150 kA - wartość skuteczna do 60 kA	
Drażki izolacyjne na napięcia od 1 kV do 750 kV	Wymiary części izolacyjnych i odpowiadające im napięcia znamionowe	PN-EN 60832-1:2010 PN-EN 60832-2:2010
	Wytrzymałość elektryczna na sucho napięciem -udarowym piorunowym do 1200 kV -przemiennym 50 Hz do 300 kV	
	Wytrzymałość elektryczna po wstępnym zamoczeniu napięciem -udarowym piorunowym do 1200 kV -przemiennym 50 Hz do 300 kV	
Kleszcze i chwytaki na napięcia powyżej 1 kV	Wymiary części izolacyjnych i odpowiadające im napięcia znamionowe	PB 102 Nr wyd. 6 z 2011-11-02
	Wytrzymałość elektryczna izolacji napięciem -udarowym piorunowym do 1200 kV -przemiennym 50 Hz do 300 kV	
Pomosty izolacyjne	Wytrzymałość elektryczna izolacji napięciem -udarowym piorunowym do 1200 kV -przemiennym 50 Hz do 300 kV	PB 103 Nr wyd. 6 z 2011-11-02

Wersja strony: A

Przedmiot badań/wyrób	Rodzaj działalności/badane cechy/ metoda	Dokumenty odniesienia
Wskaźniki napięcia	Wymiary elementów izolacyjnych i odpowiadające im napięcia znamionowe	PN-EN 61243-1:2007 PN-EN 61243-1:2007/A1:2010 PN-EN IEC 61243-1:2022-01
	Napięcie progowe od 1 kV do 300 kV	PN-EN 61243-2:2002
	Czas zadziałania od 0.1s	PN-EN 61243-2:2002/A2:2003
Wskaźniki napięcia	Wpływ źródła zasilania	PN-EN 61243-3:2015-04 PN-EN 61243-5:2004
	Wytrzymałość elektryczna napięciem - udarowym piorunowym do 1200 kV - przemiennym 50 Hz do 300 kV	PN-EN 61243-1:2007 pkt 5.3 PN-EN IEC 61243-1:2022-01 PN-EN 61243-2:2002 pkt 5.3 PN-EN 61243-2:2002/A2:2003 PN-EN 61243-3:2015-04, pkt 5.5 ÷ 5.13 PN-EN 61243-5:2004 pkt 5.3 ÷ 5.10; 5.14 ÷ 5.21; 5.25; 5.27; 5.28
	Wytrzymałość mechaniczna	PN-EN 61243-1:2007 pkt 5.4 PN-EN IEC 61243-1:2022-01 PN-EN 61243-2:2002 pkt 5.4 PN-EN 61243-2:2002/A2:2003 PN-EN 61243-3:2015-04, pkt 5.5 ÷ 5.13 PN-EN 61243-5:2004 pkt 5.12; 5.13
Rękawy z materiału izolacyjnego do prac pod napięciem	Wymiary liniowe i tolerancje	PN-EN 60984:1998 PN-EN 60984:1998/A1:2004
	Wytrzymałość elektryczna napięciem - udarowym piorunowym do 400 kV - przemiennym 50 Hz do 30 kV	
Uziemiacze przenośne	Wytrzymałość zwarciova - wartość szczytowa do 300 kA - wartość skuteczna do 120 kA	PN-EN 61230:2011
Uzgadniacze faz	Wytrzymałość elektryczna napięciem - udarowym piorunowym do 1200 kV - przemiennym 50 Hz do 300 kV	PN-EN 61481-1:2015-04 PN-EN 61481-2:2015-04
	Wytrzymałość mechaniczna	
Chodniki gumowe elektroizolacyjne	Wytrzymałość elektryczna izolacji do 30 kV	PN-EN 61111:2009
Rękawice elektroizolacyjne do pracy pod napięciem	Wytrzymałość elektryczna izolacji do 30 kV	PN-EN 60903:2006
Kaloszki i półbuty elektroizolacyjne	Wytrzymałość elektryczna izolacji do 30 kV	PN-EN 50321-1:2018-05
Obudowy urządzeń elektrycznych Urządzenia elektryczne i elektroniczne	Stopień ochrony przed zewnętrznymi uderzeniami mechanicznymi IK do IK10	PN-EN 62262:2003 PN-EN 60068-2-75:2015-01
	Badania środowiskowe – Próba: A Zimno	PN-EN 60068-2-1:2009
	Badania środowiskowe – Próba: B Suche gorąco	PN-EN 60068-2-2:2009
	Badania środowiskowe – Próba: Cab Wilgotne gorąco stałe	PN-EN 60068-2-78:2013-11
	Badania środowiskowe – Próba: D Wilgotne gorąco cykliczne	PN-EN 60068-2-30:2008
	Odporność na korozję w atmosferze mgły solnej	PN-EN 60068-2-11:2002 PN-EN IEC 60068-2-11:2021-11 PN-EN 60068-2-52:2018-05

Wersja strony: A

Laboratorium Badawcze Aparatury Elektroenergetycznej (LAE) ul. Pożaryskiego 28; 04-703 Warszawa		
Przedmiot badań/wyrób	Rodzaj działalności/badane cechy/ metoda	Dokumenty odniesienia
Ograniczniki przepięć, urządzenia do ograniczania przepięć a.c. i d.c.	Wytrzymałość elektryczna izolacji napięciem - udarowym piorunowym do 1200 kV - przemiennym 50 Hz do 300 kV - stałym do 400 kV	PN-EN 60099-4:2015-01 PN-EN 61643-11:2013-06 PN-EN 50526-1:2012 PN-EN 50526-2:2014-09 IEC 60099-4:2004
	Wytrzymałość na udary prądowe przy napięciu przemiennym i stałym oraz bez napięcia zasilania- pomiar napięcia obniżonego przy udarach: prąd stromy do 20 kA, prąd graniczny 200 kA – 4/10, prąd piorunowy 100 kA – 8/20, prądy łączeniowe do 5 kA prądy prostokątne do 3000 A – do 5 ms	IEC 60099-4:2014 IEC 60099-4:2004/A1:2006 IEC 60099-4:2004/A2:2009 IEC 62848-1:2016 IEC 61643-11:2011
	Wytrzymałość odłączników do ograniczników na udary prądowe 200 kA – 4/10, 3000 A – 2 ms 100 kA – 8/20 - przepływ prądów 2 mA do 2 A, 20 A, 200 A, 800 A	
	Stopień ochrony do IP68 i ochrona przed dotykiem bezpośrednim	PN-EN 61643-11:2013-06 PN-EN 50526-2:2014-09 PN-EN 60529:2003 PN-EN 60529:2003/A2:2014-07 z wyłączeniem punktu 14 IEC 60529:1989 IEC 60529:1989/AMD 1:1999 IEC 60529:1989/AMD 2:2013 z wyłączeniem punktu 14 IEC 61643-11:2011
	Odporność na podwyższoną temperaturę do 160 °C	PN-EN 61643-11:2013-06 IEC 61643-11:2011
	Rezystancja izolacji do 200 MΩ	PN-EN 61643-11:2013-06 IEC 61643-11:2011
	Wytrzymałość zwarciova oraz wytrzymałość na przepięcia dorywcze AC do 65 kA DC do 40 kA	PN-EN 60099-4:2015-01 PN-EN 61643-11:2013-06 PN-EN 61643-11:2013-06/A11:2018-06 PN-EN 50526-1:2012 IEC 62848-1:2016
	Nominalne napięcie zadziałania i niezadziałania od 10 V do 400 V Znamionowy prąd wytrzymywany do 40 kA	PN-EN 50526-2:2014-09 IEC 61643-11:2011
	Prąd upływu i mocy wydzielanej	PN-EN 61643-11:2013-06 PN-EN 60099-4:2015-01 PN-EN 50526-1:2012 PN-EN 50526-2:2014 IEC 60099-4:2004 IEC 60099-4:2004/A1:2006 IEC 60099-4:2004/A2:2009 IEC 60099-4:2014 IEC 62848-1:2016 IEC 61643-11:2011
	Odporność na podwyższoną temperaturę – Nacisk kulka	PN-EN 61643-11:2013-06 IEC 61643-11:2011

Wersja strony: B

Przedmiot badań/wyrób	Rodzaj działalności/badane cechy/ metoda	Dokumenty odniesienia
Ograniczniki przepięć, urządzenia do ograniczania przepięć a.c. i d.c.	Odstępy izolacyjne powietrzne i powierzchniowe oraz drogi upływu	PN-EN 61643-11:2013-06 IEC 61643-11:2011
	Przyspieszone starzenie	PN-EN 60099-4:2015 PN-EN 50526-1:2012 IEC 62848-1:2016 IEC 60099-4:2004 IEC 61643-11:2011
	Wytrzymałość mechaniczna na uderzenia	PN-EN 61643-11:2013 IEC 61643-11:2011
Przekładniki napięciowe	Graniczne przyrosty temperatury - nagrzewanie prądem do 4000 A	PN-EN 61869-1:2009 PN-EN 61869-3:2011
	Odporność na zwarcie do 1000 A	IEC 61869-1:2007 IEC 61869-3:2011
	Wytrzymałość elektryczna izolacji uzwojeń pierwotnych napięciem - udarowym piorunowym do 1200 kV - przemiennym 50 Hz do 300 kV - udarowym łączeniowym do 900 kV	PN-EN 60529:2003 IEC 60529:1989 IEC 60529:1989/AMD 1:1989 PN-EN 60529:2003/A2:2014-07 z wyłączeniem punktu 14 IEC 60529:1989/AMD 2:2013 z wyłączeniem punktu 14
	Wytrzymałość elektryczna izolacji uzwojeń wtórnych do 5 kV	PN-EN 62262:2003
	Wytrzymałość mechaniczna	IEC 62262:2002
	Wewnętrzne zwarcie łukowe	PN-EN 60060-1:2011
	Stopnie ochrony do IP66	PN-EN 60060-2:2011
	Stopień ochrony przed uderzeniami mechanicznymi do IK10	IEC 60060-1:2010 IEC 60060-2:2010
Przekładniki prądowe	Obciążalność zwarciova - wartość szczytowa do 250 kA - wartość skuteczna do 100 kA	PN-EN 61869-1:2009 PN-EN 61869-2:2013-06 IEC 61869-1:2007
	Graniczne przyrosty temperatury - nagrzewanie prądem do 4000 A	IEC 61869-2:2012 PN-EN 60529:2003
	Wytrzymałość elektryczna izolacji uzwojenia pierwotnego napięciem - udarowym piorunowym do 1200 kV - przemiennym 50 Hz do 300 kV - udarowym łączeniowym do 900 kV	PN-EN 60529:2003/A2:2014-07 z wyłączeniem pkt 14 IEC 60529:1989 IEC 60529:1989/AMD1:1999 IEC 60529:1989/Amd 2:2013 z wyłączeniem pkt 14
	Wytrzymałość elektryczna izolacji uzwojeń wtórnych napięciem o częstotliwości sieciowej do 5 kV	PN-EN 62262:2003 IEC 62262:2002
	Wytrzymałość mechaniczna	PN-EN 60060-1:2011 PN-EN 60060-2:2011
	Wewnętrzne zwarcie łukowe	IEC 60060-1:2010
	Stopnie ochrony do IP66	IEC 60060-2:2010
	Stopień ochrony przed uderzeniami mechanicznymi do IK10	

Wersja strony: A

Przedmiot badań/wyrób	Rodzaj działalności/badane cechy/ metoda	Dokumenty odniesienia
Przekładniki kombinowane	Obciążalność zwarciova członu prądowego - wartość szczytowa do 100 kA - wartość skuteczna do 40 kA	PN-EN 61869-1:2009 PN-EN 61869-2:2013-06 PN-EN 61869-3:2011 PN-EN 61869-4:2014-09
	Odporność członu napięciowego na zwarcie do 1000A	IEC 61869-1:2007 IEC 61869-2:2012
	Graniczne przyrosty temperatury - nagrzewanie prądem do 4000A	IEC 61869-3:2011 IEC 61869-4:2013
	Wytrzymałość elektryczna izolacji uzwojeń wtórnych do 5 kV	IEC 60529:1989 IEC 60529:1989/AMD 1:1989
	Wytrzymałość mechaniczna	PN-EN 60529:2003/A2:2014-07 z wyłączeniem punktu 14
	Przepięcia przenoszone do obwodu wtórnego	IEC 60529:1989/AMD 2:2013 z wyłączeniem punktu 14
	Wytrzymałość elektryczna izolacji uzwojeń pierwotnych napięciem - udarowym piorunowym do 1200 kV - przemiennym 50 Hz do 300 kV - udarowym łączeniowym do 900 kV	PN-EN 62262:2003 IEC 62262:2002 PN-EN 60060-1:2011 PN-EN 60060-2:2011 IEC 60060-1:2010 IEC 60060-2:2010
	Wewnętrzne zwarcie łukowe	
	Stopnie ochrony do IP66	
	Stopień ochrony przed uderzeniami mechanicznymi do IK10	
Izolatory różnych typów wysokiego i niskiego napięcia	Wytrzymałość elektryczna izolacji napięciem - udarowym piorunowym do 1200 kV - przemiennym 50 Hz do 300 kV	PN-EN 60137:2010 pkt 7.1-7.3 PN-EN 60137:2018-02 PN-EN 60383-1:2005 pkt 13 ÷15 PN-EN 61109:2010 PN-E-91062-1:1998, pkt 5.5.7 PN-E-91062-2:1998 pkt 5.5.7 PN-EN 60060-1:2011 PN-EN 60060-2:2011 IEC 60060-1:2010 IEC 60060-2:2010
	Graniczne przyrosty temperatury - nagrzewanie prądem do 12 kA	PN-EN 60137:2010, pkt 7.5 PN-EN 60137:2018-02 PN-EN 61109:2010
	Wytrzymałość zwarciova - wartość szczytowa do 300 kA - wartość skuteczna do 120 kA	PN-EN 60137:2010 pkt 7.6 PN-EN 61109:2010 PN-E-91062-2:1998 pkt 5.5.9

Wersja strony: A

Przedmiot badań/wyrób	Rodzaj działalności/badane cechy/ metoda	Dokumenty odniesienia
Wyłączniki niskonapięciowe prądu przemiennego	Graniczne przyrosty temperatury - nagrzewanie prądem do 10 kA	PN-EN 60947-2 :2018-01 PN-EN 60947-2 :2018-01/A1:2020-06
	Granice działania i charakterystyki wyzwalaczy w pełnym zakresie	PN-EN IEC 60947-1 :2021-07 IEC 60947-1:2020
	Właściwości dielektryczne izolacji próby napięciem - udarowym do 25 kV - przemiennym 50 Hz do 5 kV	PN-EN 60947-1:2010 PN-EN 60947-1:2010/A1:2011 PN-EN 60947-1:2010/A2:2014-12 IEC 60947-1:2007
	Działanie w warunkach przeciążenia do 100 kA	IEC 60947-1:2007/AMD1:2011 IEC 60947-1:2007/AMD2:2014
	Zwarciova zdolność łączenia eksploatacyjna i graniczna - wartość szczytowa do 230 kA - wartość skuteczna do 100 kA	
	Obciążalność prądem krótkotrwałym wytrzymywanym - wartość szczytowa do 230 kA - wartość skuteczna do 100 kA	
	Skuteczność działania wyłączników dobezpieczonych - wartość szczytowa do 230 kA	
	Koordinacja wyłącznika z innymi zabezpieczeniami zwarciovymi do 100 kA	PN-EN 60947-2:2018-01 PN-EN 60947-2 :2018-01/A1:2020-06
	Skuteczność działania wyłączników z wbudowanym zabezpieczeniem różnicowoprądowym do 30 A	PN-EN 60947-2:2018-01 PN-EN 60947-2 :2018-01/A1:2020-06
	Zwarciova zdolność łączenia w obwodach z uziemioną fazą do 80 kA	PN-EN 60947-2:2018-01 PN-EN 60947-2 :2018-01/A1:2020-06
	Zwarciova zdolność łączenia w obwodach typu IT do 50 kA	PN-EN 60947-2:2018-01 PN-EN 60947-2 :2018-01/A1:2020-06
	Stopień ochrony do IP66	PN-EN 60947-1:2010 Załącznik C PN-EN 60947-1:2010/A1:2011 PN-EN IEC 60947-1:2021-07 PN-EN 60529:2003 PN-EN 60529:2003/A2:2014-07 z wyłączeniem punktu 14 IEC 60529:1989 IEC 60529:1989/AMD 1:1989 IEC 60529:1989/AMD 2:2013 z wyłączeniem punktu 14

Wersja strony: A

Przedmiot badań/wyrób	Rodzaj działalności/badane cechy/ metoda	Dokumenty odniesienia
Styczniki i rozruszniki niskonapięciowe	Granice działania i charakterystyki wyzwalaczy w pełnym zakresie	PN-EN 60947-4-1:2010 PN-EN 60947-4-1:2010/A1:2013-05
	Graniczne przyrosty temperatury - nagrzewanie prądem do 10 kA	PN-EN 60947-4-1:2019-05 PN-EN 60947-1:2010
	Właściwości dielektryczne izolacji próby napięciem - udarowym do 25 kV - przemiennym 50 Hz do 5 kV	PN-EN 60947-1:2010/A1:2011 PN-EN 60947-1:2010/A2:2014-12 IEC 60947-1:2020
	Zdolność załączania i wyłączenia do 63 kA AC, do 30 kA DC	PN-EN IEC 60947-1:2021-07 IEC 60947-4-1:2009 IEC 60947-4-1:2009/AMD1:2012
	Zdolność przełączania i rewersowania	IEC 60947-1:2007 IEC 60947-1:2007/AMD1:2011 IEC 60947-1:2007/AMD2:2014
	Prawidłowość działania w umownych warunkach roboczych do 6 kA AC, DC	PN-EN 60947-4-3:2014-09 IEC 60947-4-3:2014 [IDT]
	Prawidłowość działania w warunkach zwarciovych - wartość szczytowa do 220 kA - wartość skuteczna do 100 kA	
	Odporność styczników na prądy przeciążeniowe do 10 kA	
	Trwałość mechaniczna	PN-EN 60947-4-1:2010 Załącznik B.
	Trwałość łączeniowa – wg kategorii użytkowania AC i DC	PN-EN 60947-4-1:2019-05, Załącznik B
	Koordinacja zabezpieczeń zwarciovych do 100 kA	
	Stopień ochrony do IP66	PN-EN 60947-1:2010 Załącznik C PN-EN 60947-1:2010/A1:2011 PN-EN 60947-1:2010/A2:2014-12 IEC 60947-1:2020 PN-EN IEC 60947-1:2021-07 PN-EN 60529:2003 PN-EN 60529:2003/A2:2014 z wyłączeniem punktu 14 IEC 60529:1989 IEC 60529:1989/AMD 1:1989 IEC 60529:1989/AMD 2:2013 z wyłączeniem punktu 14

Wersja strony: A

Przedmiot badań/wyrób	Rodzaj działalności/badane cechy/ metoda	Dokumenty odniesienia
Niskonapięciowe rozłączniki, odłączniki, rozłączniki izolacyjne i zestawy łączników z bezpiecznikami	Graniczne przyrosty temperatury - nagrzewanie prądem do 10 kA	PN-EN 60947-3:2009 PN-EN 60947-3:2009/A1:2012
	Wytrzymałość elektryczna i właściwości dielektryczne próby napięciem - udarowym do 25 kV - przemiennym 50 Hz do 5 kV	PN-EN 60947-3:2009/A2:2015-11 IEC 60947-3:2020 IEC 60947-1:2020 PN-EN IEC 60947-3:2021-07
	Zdolność załączania i wyłączania	PN-EN 60947-1:2010/A1:2011
	Zdolność do izolowania, - prąd upływowy od 10 μ A	PN-EN 60947-1:2010/A2:2014-12 PN-EN IEC 60947-1:2021-07
	Obciążalność prądem krótkotrwałym wytrzymywanym - wartość szczytowa do 220 kA - wartość skuteczna do 100 kA	IEC 60947-3:2008 IEC 60947-3:2008/AMD1:2012 IEC 60947-3:2009/AMD:2015 IEC 60947-1:2007
	Zwarciova zdolność załączania do 100 kA	IEC 60947-1:2007/AMD1:2011 IEC 60947-1:2007/AMD2:2014
	Wytrzymałość zwarciova łącznika zabezpieczonego bezpiecznikiem do 100 kA	
	Zdolność działania przy przeciążeniach do 10 kA	
	Wytrzymałość mechaniczna manipulatora	
	Trwałość mechaniczna	PN-EN 60947-3:2009 Załącznik A PN-EN IEC 60947-3:2021-07 IEC 60947-3:2020
	Trwałość łączeniowa	PN-EN 60947-3:2009 Załącznik A IEC 60947-3:2020 IEC 60947-1:2020
	Wytrzymałość mechaniczna zacisków: - siła dokręcania momentem do 50 Nm - siła wyciągania przewodu do 500 N, - próby zginania przewodu zamocowanego w zacisku	PN-EN 60947-3:2009 PN-EN 60947-3:2009/A1:2012 PN-EN 60947-3:2009/A2:2015-11 PN-EN 60947-1:2010 PN-EN 60947-1:2010/A1:2011 PN-EN 60947-1:2010/A2:2014-12 PN-EN IEC 60947-1:2021-07 IEC 60947-1:2020 IEC 60947-3:2020
	Stopień ochrony do IP66	PN-EN 60947-1:2010 Załącznik C PN-EN 60947-1:2010/A1:2011 PN-EN 60947-1:2010/A2:2014-12 IEC 60947-3:2020 IEC 60947-1:2020 PN-EN IEC 60947-1:2021-07 PN-EN 60529:2003 IEC 60529:1989 IEC 60529:1989/AMD 1:1989 PN-EN 60529:2003/A2:2014-07 z wyłączeniem punktu 14 IEC 60529:1989/AMD 2:2013 z wyłączeniem punktu 14

Wersja strony: A

Przedmiot badań/wyrób	Rodzaj działalności/badane cechy/ metoda	Dokumenty odniesienia
Niskonapięciowe aparaty i łączniki sterownicze	Graniczne przyrosty temperatury - nagrzewanie prądem do 1 kA	PN EN 60947-5-1:2018-02 PN-EN-60947-1:2010
	Wytrzymałość elektryczna i właściwości dielektryczne próby napięciem - udarowym do 25 kV - przemiennym 50 Hz do 5 kV	PN-EN 60947-1:2010/A1:2011 PN-EN 60947-1:2010/A2:2014-12 PN-EN IEC 60947-1:2021-07
	Zdolność załączania i wyłączania przy obciążeniu normalnym i przy przeciążeniu	
	Zdolność wytrzymywania prądu zwarciovego umownego do 20 kA	
	Trwałość mechaniczna i łączeniowa	PN-EN 60947-5-1:2018-02
	Skuteczność działania aparatów sterowniczych klasy II	
	Skuteczność działania aparatów sterowniczych z członami łączeniowymi półprzewodnikowymi	
	Otwieranie skuteczne łączników sterowniczych	
	Stopień ochrony do IP68	PN-EN 60947-1:2010 Załącznik C PN-EN 60947-1:2010/A2:2014-12 PN-EN IEC 60947-1:2021-07 PN-EN 60529:2003 PN-EN 60529:2003/A2:2014 z wyłączeniem punktu 14 IEC 60947-1:2020 IEC 60529:1989 IEC 60529:1989/AMD 1:1989 IEC 60529:1989/AMD 2:2013 z wyłączeniem punktu 14
	Niskonapięciowe łączniki wielozadaniowe – automatyczne urządzenia przełączające	Graniczne przyrosty temperatury - nagrzewanie prądem do 1 kA
Wytrzymałość elektryczna i właściwości dielektryczne próby napięciem - udarowym do 25 kV - przemiennym 50 Hz do 5 kV		PN-EN 60947-1:2010 PN-EN 60947-1:2010/A1:2011 PN-EN 60947-1:2010/A2:2014-12 IEC 60947-1:2007 IEC 60947-1:2007/AMD1:2011 IEC 60947-1:2007/AMD2:2014
Zdolność załączania i wyłączania		
Zdolność działania bez obciążenia i przy obciążeniu normalnym do 2 kA		
Zwarciova zdolność załączania i wyłączania do 10 kA		
Obciążalność prądem krótkotrwałym wytrzymywanym do 20 kA		
Zdolność wytrzymywania prądu znamionowego umownego do 20 kA		

Wersja strony: A

Przedmiot badań/wyrób	Rodzaj działalności/badane cechy/ metoda	Dokumenty odniesienia
Listwy zaciskowe do przewodów miedzianych	Właściwości mechaniczne zacisków	PN-EN 60947-7-1:2012
	Wytrzymałość elektryczna i właściwości dielektryczne próby napięciem - udarowym do 25 kV - przemiennym 50 Hz do 5 kV	PN-EN 60947-7-2:2012 PN-EN- 60947-1:2010 PN-EN 60947-1:2010/A1:2011 PN-EN 60947-1:2010/A2:2014-12 PN-EN IEC 60947-1:2021-07
	Spadek napięcia na elementach zaciskowych od 0,1 mV	IEC 60947-7-1:2009 IEC 60947-7-2:2009
	Graniczne przyrosty temperatury - nagrzewanie prądem do 1 kA	IEC 60947-1:2007 IEC 60947-1:2007/AMD1:2011
	Obciążalność prądem krótkotrwałym wytrzymywanym do 20 kA	IEC 60947-1:2007/AMD2:2014
	Odporność na starzenie listew zaciskowych bezgwintowych	
Bezpieczniki niskonapięciowe	Właściwości izolacyjne i zdolność izolowania próby napięciem - przemiennym 50 Hz do 5 kV - udarowym do 25 kV	PN-EN 60269-1:2010 PN-EN 60269-1:2010/A1:2012 PN-EN 60269-1:2010/A2:2015-02 PN-HD 60269-3:2010
	Graniczne przyrosty temperatury i strata mocy- nagrzewanie prądem do 1 kA	PN-HD 60269-3:2010/A1:2013-10 IEC 60269-1:2006
	Działanie przy dolnym prądzie probierczym do 1500 A	IEC 60269-1:2006/AMD1:2009 IEC 60269-1:2006/AMD2:2014
	Działanie przy górnym prądzie probierczym do 2500 A	
	Skuteczność zabezpieczenia przewodu od przeciążeń do 400 A	
	Zdolność wyłączania bezpieczników prądu przemiennego i bezpieczników prądu stałego - do 110 kA AC, do 50 kA DC	
	Charakterystyka prądu ograniczonego	
	Charakterystyki I ² t i wybiórczości przeciążeniowej	
	Stopień ochrony do IP45	
	Odporność na rdzewienie w temperaturze do 100 °C	
Bezpieczniki niskonapięciowe przemysłowe	Graniczne przyrosty temperatury i strata mocy - nagrzewanie prądem do 1 kA	PN-EN 60269-1:2010 PN-EN 60269-1:2010/A1:2012 PN-EN 60269-1:2010/A2:2015-02
	Działanie przy dolnym prądzie probierczym do 1500 A	PN-HD 60269-2:2014-06 PN-EN 60269-4:2010
	Działanie przy górnym prądzie probierczym do 2500 A	PN-EN 60269-4:2010/A1:2012 PN-EN 60269-4:2010/A2:2017-3
	Charakterystyki czasowo-prądowe przedłukowe i wyłączeniowe	
	Skuteczność zabezpieczenia przewodu od przeciążeń do 400 A	
	Zdolność wyłączania bezpieczników prądu przemiennego i bezpieczników prądu stałego - do 110 kA AC, do 50 kA DC	
	Charakterystyka prądu ograniczonego	
	Charakterystyki I ² t i wybiórczości przeciążeniowej	

Wersja strony: A

Przedmiot badań/wyrób	Rodzaj działalności/badane cechy/ metoda	Dokumenty odniesienia	
Typowe niskonapięciowe bezpieczniki topikowe znormalizowane	Graniczne przyrosty temperatury podstawy zespolonej - nagrzewanie prądem do 1 kA	PN-HD 60269-2:2014-06 PN-HD 60269-3:2010 PN-HD 60269-3:2010/A1:2013-10	
	Działanie przy dolnym prądzie probierczym do 1500 A		
	Działanie przy górnym prądzie probierczym do 2500 A		
	Charakterystyki czasowo-przedłukowe i wyłączeniowe		
	Skuteczność zabezpieczenia przewodu od przeciążeń do 400 A		
	Zdolność wyłączania - do 110 kA AC, do 50 kA DC		
Typowe niskonapięciowe bezpieczniki topikowe znormalizowane	Wytrzymałość podstawy bezpiecznika na udar prądowy do 100 kA	PN-HD 60269-2:2014-06 PN-HD 60269-3:2010 PN-HD 60269-3:2010/A1:2013-10	
	Charakterystyka prądu ograniczonego		
	Charakterystyki I^2t i wybiórczości przeciążeniowej		
	Wytrzymałość mechaniczna podstaw bezpiecznikowych		
Osprzęt połączeniowy do przewodów i kabli miedzianych i aluminiowych o napięciu znamionowym do 36 kV	Spadek napięcia na elementach zaciskowych od 0,1 mV	PN-EN 61284:2002 PN-EN 61238-1:2004 PN-EN IEC 61238-1-1:2020-06 PN-EN IEC 61238-1-2:2020-06 PN-EN IEC 61238-1-3:2020-01 PN-EN IEC 61238-1-3:2020-0/A11:2020:06	
	Rezystancja elektryczna od 10 $\mu\Omega$		
	Odporność na cykliczne zmiany temperatury		
	Wytrzymałość na prądy zwarciove - wartość szczytowa do 150 kA - wartość skuteczna do 60 kA		
Osprzęt połączeniowy i zaciski do przewodów miedzianych	Skuteczność ochrony przed porażeniem prądem elektrycznym	PN-EN 60999-1:2002 PN-EN 60999-2:2006 PN-EN 60998-1:2006 PN-EN 60998-2-1:2006 PN-EN 60998-2-2:2006 PN-EN 60998-2-3:2007 PN-EN 60998-2-4:2007	
	Przełączalność znamionowa przewodów do 300 mm ²		
	Odporność na starzenie, wilgoć w temp. do 125 °C i RH do 98 %		
	Stopień ochrony do IP66		
	Rezystancja izolacji do 200 M Ω Wytrzymałość elektryczna izolacji napięciem - udarowym piorunowym do 15 kV - przemiennym 50 Hz do 5 kV		
	Graniczne przyrosty temperatury - nagrzewanie prądem do 1 kA		
	Obciążalność prądem krótkotrwałym wytrzymywanym do 30 kA		PN-EN 60998-2-3:2007 PN-EN 60998-2-4:2007
	Odporność na podwyższoną temperaturę do 125 °C		PN-EN 60998-1:2006 PN-EN 60998-2-1:2006
	Odstępy izolacyjne powietrzne i powierzchniowe		PN-EN 60998-2-2:2006 PN-EN 60998-2-3:2007 PN-EN 60998-2-4:2007

Wersja strony: A

Przedmiot badań/wyrób	Rodzaj działalności/badane cechy/ metoda	Dokumenty odniesienia
Instalacyjne bezpieczniki topikowe gwintowe	Zdolność izolowania i właściwości izolacyjne – próba napięciem - udarowym piorunowym do 15 kV - przemiennym 50 Hz do 5 kV	PN-EN 60269-1:2010 PN-EN 60269-1:2010/A1:2012 PN-EN 60269-1:2010/A2:2015-02 PN-HD 60269-3:2010 PN-HD 60269-3:2010/A1:2013-10
	Graniczne przyrosty temperatury i straty mocy - nagrzewanie prądem do 1 kA Moc wydzielana we wkładce od 1 W	
	Działanie przy dolnym i górnym prądzie probierczym do 2500 A	PN-EN 60269-1:2010 PN-EN 60269-1:2010/A1:2012
	Działanie wkładki topikowej przy prądzie znamionowym do 200 A	PN-EN 60269-1:2010/A2:2015-02 PN-HD 60269-3:2010
	Skuteczność zabezpieczenia przewodu od przeciążeń do 400 A	PN-HD 60269-3:2010/A1:2013-10
	Zdolności wyłączenia do 30 kA	
	Charakterystyka prądu ograniczonego	
	Charakterystyki czasowo-prądowe przedłukowe i wyłączeniowe	
	Wybiórczość przetężeniowa	
	Stopień ochrony do IP45	
	Skuteczność ochrony przed porażeniem prądem elektrycznym	
	Wytrzymałość mechaniczna podstaw	
	Odporność na korozję	
	Niezawodność zacisków	
	Rozdzielnice i sterownice niskonapięciowe – ZESTAWY	Graniczne przyrosty temperatury przy prądzie do 12 kA
Wytrzymałość elektryczna i właściwości dielektryczne napięciem - udarowym piorunowym do 25 kV - przemiennym wytrzymywanym do 15 kV		PN-EN IEC 61439-2 :2021-10 PN-EN 61439-2:2011 IEC 61439-1:2011 IEC 61439-2:2020 IEC 61439-1:2020 IEC 61439-2:2011
Wytrzymałość zwarciova - wartość szczytowa do 250 kA - wartość skuteczna do 120 kA Odporność na działanie łuku przy zwarciach wewnętrznych - wartość szczytowa do 135 kA - wartość skuteczna do 60 kA		PN-E-05163:2002 IEC/TR 61641:2014 PN-EN 61439-1:2011 PN-EN 61439-2:2011 PN-EN IEC 61439-1:2021-10 PN-EN IEC 61439-2:2021-10 IEC 61439-1:2011 IEC 61439-2:2011 IEC 61439-1:2020 IEC 61439-2:2020
Skuteczność połączenia między częściami przewodzącymi, dostępnymi i obwodem ochronnym		PN-EN 61439-1:2011 PN-EN 61439-2:2011 PN-EN IEC 61439-1:2021-10
Wytrzymałość zwarciova obwodu ochronnego do 100 kA		PN-EN IEC 61439-2:2021-10 IEC 61439-1:2011
Odstępy izolacyjne powietrzne i powierzchniowe		IEC 61439-2:2011 IEC 61439-1:2020
Działanie mechaniczne elementów napędowych, urządzeń blokujących i członów wysuwnych		IEC 61439-2:2020 PN-EN 50274:2004 PN-EN 62208:2011 IEC 62208:2011
Wytrzymałość elementów służących do podnoszenia i przenoszenia		PN-EN 61439-1:2011 PN-EN IEC 61439-1:2021-10 IEC 61439-1:2020

Wersja strony: A

Przedmiot badań/wyrób	Rodzaj działalności/badane cechy/ metoda	Dokumenty odniesienia
Rozdzielnice i sterownice niskonapięciowe – ZESTAWY	Stopień ochrony do IP66 Ochrona przed niezamierzonym dotykiem bezpośrednim części niebezpiecznych czynnych	PN-EN 61439-1:2011 PN-EN 61439-2:2011 PN-EN IEC 61439-1:2021-10 PN-EN IEC 61439-2:2021-10 IEC 61439-1:2011 IEC 61439-2:2011 IEC 61439-1:2020 IEC 61439-2:2020 PN-EN 60529:2003 IEC 60529:1989 IEC 60529:1989/AMD 1:1989 IEC 60529:1989/AMD 2:2013 z wyłączeniem punktu 14 PN-EN 60529:2003/A2:2014-07 z wyłączeniem punktu 14 PN-EN 50274:2004
	Prawidłowość działania elektrycznego Ciągłość elektryczna obwodów ochronnych i środki ochrony przeciwporażeniowej	PN-EN 61439-1:2011 PN-EN 61439-2:2011 PN-EN IEC 61439-1:2021-10 PN-EN IEC 61439-2:2021-10 IEC 61439-1:2011 IEC 61439-2:2011 IEC 61439-1:2020 IEC 61439-2:2020
Kablowe rozdzielnice napowietrzne niskonapięciowe Zestawy do dystrybucji mocy w sieciach publicznych Rozdzielnice do specjalnych zastosowań takich jak: mariny, kempingi, place targowe oraz stacje ładowania pojazdów elektrycznych	Graniczne przyrosty temperatury przy prądzie do 12 kA	PN-EN 61439-5:2015-02 PN-EN IEC 61439-7 :2020-10
	Wytrzymałość elektryczna i właściwości dielektryczne napięciem - udarowym piorunowym do 25 kV - przeniennym wytrzymywanym do 15 kV	PN-EN 61439-1:2011 IEC 61439-1:2011 IEC 61439-1:2020 PN-EN IEC 61439-1:2021-10 IEC 61439-5:2014
	Wytrzymałość zwarciova - wartość szczytowa do 220 kA - wartość skuteczna do 100 kA	PN-EN 62208:2011 PN-EN 60529:2003 PN-EN 60529:2003/A2:2014-07 z wyłączeniem punktu 14
	Skuteczność obwodu ochronnego	IEC 62208:2011 IEC 60529:1989
	Odstępy izolacyjne powietrzne i powierzchniowe	IEC 60529:1989/AMD 1:1989 IEC 60529:1989/AMD 2:2013 z wyłączeniem punktu 14
	Działanie mechaniczne elementów napędowych, urządzeń blokujących i członów wysuwnych	PN-EN 60068-2-30:2008 PN-EN IEC 61439-7 :2020-10, Załącznik CC
	Trwałość pojedynczego elementu łączeniowego	
	Wytrzymałość mechaniczna	
	Stopień ochrony do IP66	
	Odporność na podwyższoną temperaturę do 125 °C:	
	Odporność na suche gorąco do 100 °C	
	Odporność na korozję i starzenie w temp. do 125 °C i RH do 98 %	

Wersja strony: A

Przedmiot badań/wyrób	Rodzaj działalności/badane cechy/ metoda	Dokumenty odniesienia
Przewody szynowe niskonapięciowe	Graniczne przyrosty temperatury przy prądzie do 12 kA Wytrzymałość elektryczna i właściwości dielektryczne napięciem - udarowym piorunowym do 25 kV - przemiennym wytrzymywanym do 20 kV Wytrzymałość zwarciova - wartość szczytowa do 270 kA - wartość skuteczna do 120 kA Skuteczność obwodu ochronnego Odstępy izolacyjne powietrzne i powierzchniowe Działanie mechaniczne urządzeń blokujących i elementów wysuwnych Stopień ochrony do IP66 Wytrzymałość konstrukcji obciążenie do 300 kg Trwałość systemu przewodów szynowych z odbierakami typu ślizgowego Odporność na zgniatanie do 300 kg	PN-EN 61439-1:2011 PN-EN IEC 61439-1:2021-10 PN-EN 61439-6:2013-03 IEC 61439-1:2011 IEC 61439-1:2020 IEC 61439-6:2012 PN-EN 60529:2003 PN-EN 60529:2003/A2:2014-07 z wyłączeniem punktu 14 IEC 60529:1989 IEC 60529:1989/AMD 1:1989 IEC 60529:1989/AMD 2:2013 z wyłączeniem punktu 14
Rozdzielnice i sterownice tablicowe niskonapięciowe	Graniczne przyrosty temperatury przy prądzie do 12 kA Wytrzymałość elektryczna i właściwości dielektryczne - udarowym piorunowym do 25 kV - przemiennym wytrzymywanym do 15 kV Wytrzymałość zwarciova - wartość szczytowa do 100 kA - wartość skuteczna do 50 kA Skuteczność obwodu ochronnego Odstępy izolacyjne powietrzne i powierzchniowe Prawidłowość działania elementów napędowych i urządzeń blokujących Stopień ochrony do IP66 Odporność na korozję i wilgoć w temp. do 125 °C i RH do 98 % Odporność materiałów izolacyjnych na podwyższoną temperaturę do 125 °C Wytrzymałość mechaniczna elementów obudowy – do 1500 N Skuteczność działania elektrycznego Ciągłość elektryczna obwodów ochronnych i środki ochrony przeciwporażeniowej	PN-EN 61439-1:2011 PN-EN IEC 61439-1:2021-10 IEC 61439-1:2020 PN-EN 61439-3:2012 PN-EN 60529:2003 PN-EN 60529:2003/A2:2014-07 z wyłączeniem punktu 14 IEC 60529:1989 IEC 60529:1989/AMD 1:1989 IEC 60529:1989/AMD 2:2013 z wyłączeniem punktu 14

Wersja strony: A

Przedmiot badań/wyrób	Rodzaj działalności/badane cechy/ metoda	Dokumenty odniesienia
Zestawy niskonapięciowe przeznaczone do instalowania na placach budów	Graniczne przyrosty temperatury przy prądzie do 1 kA	PN-EN 61439-4:2013-06 PN-EN 61439-1:2011
	Wytrzymałość elektryczna i właściwości dielektryczne - udarowym piorunowym do 25 kV - przemiennym wytrzymywanym do 15 kV	PN-EN IEC 61439-1:2021-10 IEC 61439-1:2011 IEC 61439-1:2020 IEC 61439-4:2012 PN-EN 60529:2003
	Wytrzymałość zwarciova - wartość szczytowa do 100 kA - wartość skuteczna do 50 kA	PN-EN 60529:2003/A2:2014-07 z wyłączeniem punktu 14 IEC 60529:1989
	Skuteczność obwodu ochronnego	IEC 60529:1989/AMD 1:1989
	Odstępy izolacyjne powietrzne i powierzchniowe	IEC 60529:1989/AMD 2:2013 z wyłączeniem punktu 14
	Skuteczność działania elementów napędowych i urządzeń blokujących	
	Stopień ochrony do IP66	
	Odporność na korozję - do 100 °C, RH do 98 %	
Aparaty elektryczne prądu stałego i bezpieczniki trakcyjne	Ciągłość elektryczna obwodów ochronnych i środki ochrony przeciwporażeniowej	
	Prawidłowość działania elementów napędowych, urządzeń blokujących i członów wysuwnych	PN-EN 50123-1:2003 PN-EN 50123-3:2003 PN-EN 50123-3:2003/A1:2014-05
	Prawidłowość działania przy parametrach granicznych do 4000 V DC	PN-EN 60077-1:2018-01 PN-EN 60077-2:2018-02
	Wytrzymałość elektryczna i właściwości dielektryczne – próby napięciem - udarowym do 50 kV - przemiennym 50 Hz do 25 kV	PN-E-06172:1999 PN-EN 50123-1:2003 PN-EN 50123-3:2003 PN-EN 50123-3:2003/A1:2014-05 PN-EN 50123-4:2003 PN-EN 50123-4:2003/A1:2014-05 PN-EN 50124-1:2017-09 PN-EN 60077-1:2018-01
	Rezystancja uzwojeń, oporników i wkładek bezpiecznikowych od $10^{-5} \Omega$	PN-E-06172:1999 PN-EN 50123-3:2003 PN-EN 50123-3:2003/A1:2014-05
	Graniczne przyrosty temperatury i straty mocy przy prądzie do 10 kA	PN-E-06172:1999 PN-EN 50123-1:2003 PN-EN 50123-3:2003 PN-EN 50123-3:2003/A1:2014-05 PN-EN 50123-4:2003 PN-EN 50123-4:2003/A1:2014-05 PN-EN 60077-1:2018-01 PN-EN 60077-2:2018-01
	Dokładność działania wyzwalaczy i przekaźników od 0,1 ms	PN-EN 50123-1:2003 PN-EN 50123-3:2003 PN-EN 50123-3:2003/A1:2014-05
	Charakterystyka czasowo-prądowa przedłukowa i wyłączeniowa	PN-E-06172:1999
	Zdolność działania	PN-EN 60077-1:2018-01 PN-EN 60077-2:2018-01
	Trwałość łączeniowa	PN-EN 50123-1:2003 PN-EN 50123-3:2003 PN-EN 50123-3:2003/A1:2014-05 PN-EN 60077-1:2018-01

Wersja strony: A

Przedmiot badań/wyrób	Rodzaj działalności/badane cechy/ metoda	Dokumenty odniesienia
Aparaty elektryczne prądu stałego i bezpieczniki trakcyjne	Trwałość mechaniczna	PN-E-06172:1999 PN-EN 50123-1:2003 PN-EN 50123-3:2003 PN-EN 50123-3:2003/A1:2014-05 PN-EN 60077-1:2018-01
	Zdolność łączenia do 40 kA DC	PN-E-06172:1999 PN-EN 50123-1:2003 PN-EN 50123-3:2003 PN-EN 50123-3:2003/A1:2014-05
	Zdolności wyłączania prądów zwarciovych i wytrzymałość zwarciowa - do 100 kA	PN-E-06172:1999 PN-EN 50123-1:2003 PN-EN 50123-3:2003 PN-EN 50123-3:2003/A1:2014-05 PN-EN 50123-4:2003 PN-EN 50123-4:2003/A1:2014-05 PN-EN 60077-2:2018-01
	Prawidłowość działania w zakresie prądów krytycznych	PN-EN 60077-2:2018-01
	Prawidłowość działania elementów pomocniczych, sterowniczych i sygnalizacyjnych	PN-EN 50123-3:2003 PN-EN 50123-3:2003/A1:2014-05 PN-EN 50123-4:2003 PN-EN 50123-4:2003/A1:2014-05
	Odporność na zimno do -60 °C, suche gorąco do 98 °C, wilgotne gorąco do 98 %	PN-EN 60077-1:2018-01 PN-EN 60077-2:2018-01
	Odstępy izolacyjne powietrzne i powierzchniowe	PN-EN 50123-1:2003 PN-EN 50124-1:2017-09
	Wyłączniki prądu stałego do 4 kV	Prawidłowość działania mechanicznego
Prawidłowość działania napędu przy parametrach granicznych		PN-EN 60077-2:2018-01
Właściwości dielektryczne – próby napięciem - udarowym do 50 kV - przemiennym 50 Hz do 25 kV		PN-EN 50123-1:2003 PN-EN 50123-2:2003 PN-EN 60077-3:2002 PN-EN 60077-3:2020-07 PN-EN 50124-1:2017-09
Odstępy izolacyjne powietrzne i powierzchniowe		PN-EN 50123-1:2003 PN-EN 50124-1:2017-09
Graniczne przyrosty temperatury przy prądzie do 10 kA		PN-EN 50123-1:2003 PN-EN 50123-2:2003 PN-EN 60077-3:2002 PN-EN 60077-3:2020-07
Granice charakterystyki wyzwalania		PN-EN 50123-2:2003 PN-EN 60077-3:2002 PN-EN 60077-3:2020-07
Prawidłowość działania wyzwalaczy i przekaźników		PN-EN 50123-2:2003 PN-EN 60077-3:2002 PN-EN 60077-3:2020-07
Zdolność łączenia		PN-EN 50123-1:2003 PN-EN 50123-2:2003 PN-EN 60077-3:2002 PN-EN 60077-3:2020-07
Trwałość łączeniowa		PN-EN 50123-2:2003 PN-EN 60077-3:2002 PN-EN 60077-3:2020-07

Wersja strony: A

Przedmiot badań/wyrób	Rodzaj działalności/badane cechy/ metoda	Dokumenty odniesienia
Wyłączniki prądu stałego do 4 kV	Trwałość mechaniczna	PN-EN 50123-2:2003 PN-EN 60077-3:2002 PN-EN 60077-3:2020-07
	Zdolność załączania i wyłączania w warunkach zwarciovych do 50 kA	PN-EN 50123-2:2003 PN-EN 60077-3:2002 PN-EN 60077-3:2020-07
	Działanie w warunkach zwarcia	PN-EN 50123-2:2003 PN-EN 60077-3:2002 PN-EN 60077-3:2020-07
	Wyłączanie prądów krytycznych	PN-EN 50123-2:2003 PN-EN 60077-3:2002 PN-EN 60077-3:2020-07
Rozdzielnice prądu stałego do 4 kV	Prawidłowość działania elementów napędowych, urządzeń blokujących i członów wysuwnych	PN-EN 50123-1:2003 PN-EN 50123-6:2003 PN-EN 50123-6:2003/A1:2015-08
	Wytrzymałość elektryczna i właściwości dielektryczne próby napięciem – udarowym do 50 kV - przemiennym 50 Hz do 25 kV	PN-EN 50123-1:2003 PN-EN 50123-6:2003 PN-EN 50123-6:2003/A1:2015-08 PN-EN 50124-1:2017-09
	Wytrzymałość zwarciova przewodów szynowych – do 100 kA	PN-EN 50123-1:2003 PN-EN 50123-6:2003 PN-EN 50123-6:2003/A1:2015-08
	Wytrzymałość zwarciova obwodów uziemiających / ochronnych – do 80 kA	PN-EN 50123-6:2003 PN-EN 50123-6:2003/A1:2015-08
	Stopień ochrony do IP66	PN-EN 50123-1:2003 PN-EN 50123-6:2003 PN-EN 50123-6:2003/A1:2015-08 PN-EN 60529:2003 PN-EN 60529:2003/A2:2014-07 z wyłączeniem punktu 14
	Graniczne przyrosty temperatury przy prądzie do 10 kA	PN-EN 50123-1:2003 PN-EN 50123-6:2003 PN-EN 50123-6:2003/A1:2015-08
	Prawidłowość działania elektryczne łączników i blokad	PN-EN 50123-6:2003/ PN-EN 50123-6:2003/A1:2015-08
	Odstępy izolacyjne powietrzne i powierzchniowe	PN-EN 50123-1:2003 PN-EN 50124-1:2017-09
	Odporność na działanie łuku przy zwarciach wewnętrznych	PN-EN 50123-6:2003 PN-EN 50123-6:2003/A1:2015-08
	Kondensatory energetyczne – Baterie kondensatorów niskiego napięcia do poprawy współczynnika mocy	Graniczne przyrosty temperatury przy prądzie do 1 kA
Wytrzymałość elektryczna i właściwości dielektryczne napięciem - udarowym piorunowym do 25 kV - przemiennym wytrzymywanym do 20 kV		PN-EN IEC 61439-1:2021-10 IEC 61439-1:2011 IEC 61439-1:2020
Wytrzymałość zwarciova - wartość szczytowa do 250 kA - wartość skuteczna do 120 kA		
Skuteczność obwodu ochronnego		
Odstępy izolacyjne powietrzne i powierzchniowe		
Prawidłowość działania mechanicznego elementów napędowych, urządzeń blokujących i członów wysuwnych		

Wersja strony: A

Przedmiot badań/wyrób	Rodzaj działalności/badane cechy/ metoda	Dokumenty odniesienia
Kondensatory energetyczne – Baterie kondensatorów niskiego napięcia do poprawy współczynnika mocy	Stopień ochrony do IP66	PN-EN 61921:2005 PN-EN 61439-1:2011 PN-EN IEC 61439-1:2021-10 IEC 61439-1:2011 IEC 61439-1:2020 PN-EN 60529:2003 PN-EN 60529:2003/A2:2014-07 z wyłączeniem punktu 14 IEC 60529:1989 IEC 60529:1989/AMD 1:1989 IEC 60529:1989/AMD 2:2013 z wyłączeniem punktu 14
Narzędzia ręczne do prac pod napięciem do 1 000 V a.c. i 1 500 V d.c.	Wymiary liniowe i tolerancje elementów izolowanych, izolacyjnych i nieizolowanych od 0,1 mm	PN-EN IEC 60900:2018-10
	Wytrzymałość elektryczna Próby napięciem przemiennym 50 Hz do 30 kV	
	Przyleganie izolacji do 100 N	
	Trwałość mechaniczna	
	Pewność połączeń do 100 N	
Wskaźniki napięcia	Wymiary elementów izolacyjnych i odpowiadające im napięcia znamionowe	PN-EN 61243-1:2007 PN-EN 61243-1:2007/A1:2010 PN-EN IEC 61243-1:2022-01 PN-EN 61243-2:2002 PN-EN 61243-2:2002/A2:2003 PN-EN 61243-3:2015-04 PN-EN 61243-5:2004
	Napięcie progowe od 1 kV do 300 kV	
	Czas zadziałania od 0,1 s	
	Wpływ źródła zasilania	
Wytrzymałość elektryczna napięciem - udarowym piorunowym do 1200 kV - przemiennym 50 Hz do 300 kV	Wytrzymałość mechaniczna	PN-EN 61243-1:2007 pkt 5.3 PN-EN IEC 61243-1:2022-01 PN-EN 61243-2:2002 pkt 5.3 PN-EN 61243-2:2002/A2:2003 PN-EN 61243-3:2015-04, pkt 5.5 ÷ 5.13 PN-EN 61243-5:2004 pkt 5.3 ÷ 5.10; 5.14 ÷ 5.21; 5.25; 5.27; 5.28
	Wytrzymałość mechaniczna	PN-EN 61243-1:2007 pkt 5.4 PN-EN IEC 61243-1:2022-01 PN-EN 61243-2:2002 pkt 5.4 PN-EN 61243-2:2002/A2:2003 PN-EN 61243-3:2015-04, pkt 5.5 ÷ 5.13 PN-EN 61243-5:2004 pkt 5.12; 5.13
Uziemiacze przenośne	Wytrzymałość zwarciova - wartość szczytowa do 300 kA - wartość skuteczna do 120 kA	PN-EN 61230:2011

Wersja strony: A

Przedmiot badań/wyrób	Rodzaj działalności/badane cechy/metoda	Dokumenty odniesienia
Wyłączniki nadprądowe do instalacji domowych	Niezawodność wkrętów, części wiodących prąd i połączeń Ochrona przed porażeniem elektrycznym Wytrzymałość elektryczna i właściwości dielektryczne napięciem - udarowym do 15 kV - przemiennym 50 Hz do 5 kV Graniczne przyrosty temperatury i strata mocy przy prądzie do 200 A Skuteczność działania przy obciążeniu cyklicznym Charakterystyki działania Trwałość mechaniczna i łączeniowa Działanie w warunkach zwarciovych do 20 kA Odporność na podwyższoną temperaturę do 125 °C Odporność na rdzewienie do 100°C	PN-EN 60898-1:2007 PN-EN 60898-1:2007/A12:2008 PN-EN 60898-1:2007/A13:2012 PN-EN 60898-1:2019-02 PN-EN 60898-2:2008
Wyłączniki samoczynne do zabezpieczania urządzeń elektrycznych	Trwałość cechowania Niezawodność wkrętów, części wiodących prąd i połączeń – do 20 Nm Przyłączalność znamionowa i zamocowanie przewodów w zaciskach Ochrona przed porażeniem elektrycznym Wytrzymałość elektryczna i właściwości dielektryczne próby napięciem - udarowym do 15 kV - przemiennym 50 Hz do 5 kV Graniczne przyrosty temperatury przy prądzie do 200 A Prawidłowość działania przy obciążeniu cyklicznym Charakterystyki wyzwalania Trwałość łączeniowa Prąd zwarciovowy ograniczony wytrzymywany do 10 kA Odporność na podwyższoną temperaturę do 125 °C Odporność na korozję	PN-EN 60934:2004 PN-EN 60934:2004/A1:2012 PN-EN 60934:2004/A2:2013-07 PN-EN IEC 60934:2019-12

Wersja strony: A

Przedmiot badań/wyrób	Rodzaj działalności/badane cechy/ metoda	Dokumenty odniesienia
Styczniki elektromechanizmowe do użytku domowego	Graniczne przyrosty temperatury przy prądzie do 200 A Właściwości dielektryczne napięciem - udarowym do 15 kV, 1,2/50 μ s - przemiennym 50 Hz do 5 kV Znamionowe zdolności załączania i wyłączania Niezawodność działania przy parametrach znamionowych i granicznych Działanie w warunkach zwarciovych do 20 kA Mechaniczne właściwości zacisków Stopień ochrony do IP66 Odporność na starzenie Odporność na wilgoć do 98 % Odporność na podwyższoną temperaturę do 125 °C Odporność na korozję	PN-EN 61095:2011
Wyłączniki różnicowoprądowe bez wbudowanego zabezpieczenia nadprądowego	Niezawodność wkrętów, części wiodących prąd i połączeń – do 20 Nm Przełączalność znamionowa i zamocowanie przewodów w zaciskach - siła wyciągania do 150 N Ochrona przed porażeniem elektrycznym Wytrzymałość elektryczna i właściwości dielektryczne próby napięciem - udarowym do 15 kV, 1,2/50 μ s - przemiennym 50 Hz do 5 kV Graniczne przyrosty temperatury i strata mocy przy prądzie do 200 A Skuteczność działania przy prądach różnicowych do 1 A Trwałość mechaniczna i łączeniowa Działanie w warunkach zwarciovych do 20 kA Wytrzymałość na udary i uderzenia mechaniczne do 500 N Odporność na podwyższoną temperaturę do 125 °C Prawidłowość działania sprzęgła swobodnego Prawidłowość działania członu kontrolnego przy granicznych wartościach napięcia znamionowego i w przypadku nieprawidłowego napięcia sieci Graniczne wartości prądu niezadziałania w warunkach przetężeniowych do 1000 A Odporność na niepożądane wyzwalenie pod wpływem napięcia udarowego - udary prądowe 200 A 0,5 μ s/100 kHz Odporność na udary prądowe do 3000 A - udar prądowy 8/20 μ s Niezawodność działania przy prądach różnicowych zawierających składową stałą	PN-EN 61008-1:2013-05 PN-EN 61008-2-1:2007 PN-EN 61008-1:2013-05 PN-EN 61008-1:2013/A1:2015-04 PN-EN 61008-1:2013/A2:2015-04 PN-EN 61008-1:2013/A11:2015-12 PN-EN 61008-1:2013/A12:2017-04

Wersja strony: A

Przedmiot badań/wyrób	Rodzaj działalności/badane cechy/ metoda	Dokumenty odniesienia
Wyłączniki różnicowoprądowe z wbudowanym zabezpieczeniem nadprądowym	Niezawodność wkrętów, części wiodących prąd i połączeń – do 20 Nm	PN-EN 61009-2-1:2008 PN-EN 61009-1:2013-06
	Przyłączalność znamionowa i zamocowanie przewodów w zaciskach – siła wyciągania do 150 N	PN-EN 61009-1:2013/A1:2015-04 PN-EN 61009-1:2013/A2:2015-04 PN-EN 61009-1:2013/A11:2015-12 PN-EN 61009-1:2013/A12:2016-12
	Ochrona przed porażeniem elektrycznym	
	Wytrzymałość elektryczna i właściwości dielektryczne - próby napięciem - udarowym do 15 kV, 1,2/50 μ s - przemiennym 50 Hz do 5 kV	
	Graniczne przyrosty temperatury przy prądzie do 200 A	
	Działanie przy prądach różnicowych do 1 A	
	Trwałość mechaniczna i łączeniowa	
	Prawidłowość działania sprzęgła swobodnego	
	Działanie w warunkach zwarciovych do 20 kA	
	Wytrzymałość na udary i uderzenia mechaniczne do 500 N	
	Odporność na podwyższoną temperaturę do 125 °C	
	Niezawodność działania członu kontrolnego przy granicznych wartościach napięcia znamionowego do 1000 V	
	Graniczne wartości prądu niezadziałania w warunkach przetężeniowych do 1000 A	
	Odporność na udary prądowe do 3000 A - udar prądowy 8/20 μ s Prawidłowość działania przy prądach różnicowych zawierających składową stałą	
	Obudowy urządzeń elektrycznych Urządzenia elektryczne i elektroniczne	Stopień ochrony przed zewnętrznymi uderzeniami mechanicznymi IK do IK10
Badania środowiskowe – Próba: A Zimno		PN-EN 60068-2-1:2009
Badania środowiskowe – Próba: B Suche gorąco		PN-EN 60068-2-2:2009
Badania środowiskowe – Próba: Cab Wilgotne gorąco stałe		PN-EN 60068-2-78:2013-11
Badania środowiskowe – Próba: D Wilgotne gorąco cykliczne		PN-EN 60068-2-30:2008
Odporność na korozję w atmosferze mgły solnej		PN-EN 60068-2-11:2002 PN-EN IEC 60068-2-11:2021-11 PN-EN 60068-2-52:2018-05
Stopień ochrony do IP 68		PN-EN 60529:2003 PN-EN 60529:2003/A2:2014-07 z wyłączeniem punktu 14 IEC 60529:1989 IEC 60529:1989/AMD 1:1989 IEC 60529:1989/AMD 2:2013 z wyłączeniem punktu 14

Wersja strony: A

Wykaz zmian Zakresu Akredytacji Nr AB 074

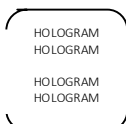
Status zmian:

Numer strony	Aktualna wersja strony	Zastępuje wersję strony	Data zmiany
1/30	B	A	05.02.2025
2/30	B	A	05.02.2025
11/30	B	A	05.02.2025

Zatwierdzam status zmian

KIEROWNIK DZIAŁU AKREDYTACJI
BADAŃ MECHANICZNYCH I FIZYCZNYCH


MARIA SZAFRAN
dnia: 05.02.2025 r.



**ZAKRES AKREDYTACJI
JEDNOSTKI CERTYFIKUJĄCEJ WYROBY
SCOPE OF ACCREDITATION FOR PRODUCT CERTIFICATION BODY
Nr/No AC 168**

wydany przez / issued by
POLSKIE CENTRUM AKREDYTACJI
01-382 Warszawa, ul. Szczotkarska 42

Wydanie/Issue 12 z/of 03.09.2024

 <p>AC 168</p>	<p>Nazwa i adres jednostki certyfikującej Name and address of certification body</p> <p>SIEĆ BADAWCZA ŁUKASIEWICZ – INSTYTUT ELEKTROTECHNIKI DZIAŁ CERTYFIKACJI WYROBÓW ELEKTROTECHNICZNYCH</p> <p>ul. M. Pożaryskiego 28 04-703 Warszawa</p>
<p>Certyfikacja/Certification: - zgodności wyrobów, kod ICS / product conformity, ICS code: 13.260, 17.220.20, 29.020, 29.120.20, 29.120.30, 29.120.40, 29.120.50, 29.120.99, 29.130.10, 29.130.20, 29.140.20, 29.140.30, 29.140.40, 29.140.99, 29.180, 29.200, 29.240.10, 29.240.20, 29.280, 31.060, 33.100</p>	

Wersja strony / Page version: A

**KIEROWNIK
DZIAŁU AKREDYTACJI INSPEKCI,
CERTYFIKACJI WYROBÓW I OSÓB**

PAWEŁ MAZUR

Niniejszy dokument jest załącznikiem do Certyfikatu Akredytacji Nr AC 168 z dnia 30.05.2019 r.

Cykl akredytacji od 03.09.2024 r. do 23.09.2028 r.

Status akredytacji oraz aktualność zakresu akredytacji można potwierdzić na stronie internetowej PCA www.pca.gov.pl

This document is an annex to accreditation certificate No AC 168 of 30.05.2019
Accreditation cycle from 24.08.2020 to 23.09.2024

The status of accreditation and validity of the scope of accreditation can be confirmed at PCA website www.pca.gov.pl

CERTYFIKACJA ZGODNOŚCI WYROBÓW			
Nazwa wyrobu/ grupy wyrobów	Program certyfikacji	Numer normy lub dokumentu kryterialnego	ICS
Urządzenia i wyroby chroniące przed porażeniem prądem elektrycznym	PCW1/CWE/DN	PN-EN 60529:2003 PN-EN 60529:2003/A2:2014-07 PN-EN 60832-1:2010 PN-EN 60832-2:2010 PN-EN IEC 60900:2018-10 PN-EN 61230:2011 PN-EN IEC 61243-1:2022-01 PN-EN 61243-3:2015-04 PN-EN 61481-1:2015-04 PN-EN 61481-2:2015-04	13.260
Wyroby i przyrządy do elektryczności, magnetyzmu i pomiarów zjawisk elektrycznych i magnetycznych		PN-EN 61869-1:2009 PN-EN 61869-2:2013-06 PN-EN 61869-3:2011 PN-EN 61869-4:2014-09	17.220.20
Wyroby inżynierii elektrycznej		PN-EN 62262:2003	29.020
Sprzęt przyłączeniowy		PN-EN 60998-1:2006 PN-EN 60998-2-1:2006 PN-EN 60998-2-2:2006 PN-EN 60998-2-3:2007 PN-EN 60998-2-4:2007 PN-EN 60999-1:2002 PN-EN 60999-2:2006 PN-EN IEC 61238-1-1:2020-06 PN-EN IEC 61238-1-2:2020-06 PN-EN IEC 61238-1-3:2020-01 PN-EN IEC 61238-1-3:2020-01/A11:2020:06	29.120.20
Wtyczki i gniazda wtyczkowe, wtyki i nasadki		PN-IEC 60884-1:2006 PN-IEC 60884-1:2006/A1:2009 PN-IEC 60884-1:2006/A2:2016-01 PN-IEC 60884-2-2:2012 PN-IEC 60884-2-3:2012 PN IEC 60884-2-5:2021-03 PN-E-93201:2021-05 PN-E-93202:1997 PN-E-93202:1997/Az1:2004	29.120.30
Łączniki		PN-EN IEC 60934:2019-12	29.120.40
Bezpieczniki i inne urządzenia zabezpieczające przed przetężeniem prądowym		PN-E- 06172:1999 PN-EN 60269-1:2010 PN-EN 60269-1:2010/A1:2012 PN-EN 60269-1:2010/A2:2015-02 PN-EN 60269-4:2010 PN-EN 60269-4:2010 /A1:2012 PN-EN 60269-4:2010 /A2:2017-03 PN-HD 60269-2:2014-06 PN-HD 60269-3:2010 PN-HD 60269-3:2010 /A1:2013-10 PN-EN IEC 60282-1:2021-01	29.120.50

Wersja strony A

Nazwa wyrobu/ grupy wyrobów	Program certyfikacji	Numer normy lub dokumentu kryterialnego	ICS
Bezpieczniki i inne urządzenia zabezpieczające przed przetężeniem prądowym	PCW1/CWE/DN	PN-EN 60898-1:2019-02 PN-EN 60898-2:2008 PN-EN IEC 60934:2019-12 PN-EN 61008-1:2013-05 PN-EN 61008-1:2013-05/A1:2015-04 PN-EN 61008-1:2013-05/A2:2015-04 PN-EN 61008-1:2013-05/A11:2015-12 PN-EN 61008-1:2013-05/A12:2017-04 PN-EN 61008-2-1:2007 PN-EN 61009-1:2013-06 PN-EN 61009-1:2013-06/A1:2015-04 PN-EN 61009-1:2013-06/A2:2015-04 PN-EN 61009-1:2013-06/A11:2015-12 PN-EN 61009-1:2013-06/A12:2016-12 PN-EN 61009-2-1:2008	29.120.50
Inny osprzęt elektryczny		PN-EN 61095:2011 PN-EN 61242:2001 PN-EN 61242:2001/A1:2010 PN-EN 61242:2001/A2:2016-03 PN-EN 61242:2001/A13:2017-05	29.120.99
Aparatura łączeniowa i sterownicza wysokonapięciowa		PN-EN 62271-1:2018-02 PN-EN 62271-1:2018-02/A1:2022-06 PN-EN 62271-100:2009 PN-EN 62271-100:2009/A1:2013-07 PN-EN 62271-100:2009/A2:2017-12 PN-EN IEC 62271-100:2022-04 PN-EN IEC 62271-102:2018-10 PN-EN IEC 62271-102:2018-10/A1:2023-01 PN-EN 62271-103:2011 PN-EN 62271-105:2013-06 PN-EN IEC 62271-106:2021-09 PN-EN 62271-200:2012 PN-EN IEC 62271-200:2022-02 PN-EN 62271-202:2014-12 PN-EN IEC 62271-202:2023-03 PN-EN 62271-203:2012 PN-EN IEC 62271-203:2023-02 PN-EN IEC 62271-204:2023-02 IEEE Std. C37.23-2003 ANSI/IEEE C 37.23:2015 IEEE Std. C37.60-2012 IEC 62271:111:2019	29.130.10
Aparatura łączeniowa i sterownicza niskonapięciowa		PN-E-05163:2002 PN-EN 50274:2004 PN-EN IEC 60947-1:2021-07 PN-EN 60947-2:2018-01 PN-EN 60947-2:2018-01/A1:2020-06	29.130.20

Wersja strony A

Nazwa wyrobu/ grupy wyrobów	Program certyfikacji	Numer normy lub dokumentu kryterialnego	ICS
Aparatura łączeniowa i sterownicza niskonapięciowa	PCW1/CWE/DN	PN-EN IEC 60947-3:2021-07 PN-EN IEC 60947-4-1:2019-05 PN-EN 60947-5-1:2018-02 PN-EN 60947-7-1:2012 PN-EN 60947-7-2:2012 PN-EN IEC 61439-1:2021-10 PN-EN IEC 61439-2:2021-10 PN-EN 61439-3:2012 PN-EN 61439-4:2013-06 PN-EN 61439-5:2015-02 PN-EN 61439-6:2013-03 PN-EN 62208:2011 PN-EN IEC 61439-7:2020-10	29.130.20
Żarówki		PN-EN 60064:2002 PN-EN 60064:2002/A2:2003 PN-EN 60064:2002/A3:2006 PN-EN 60064:2002/A4:2007 PN-EN 60064:2002/A5:2010 PN-EN 60064:2002/A11:2008 PN-EN 60357:2003 PN-EN 60357:2003/A1:2008 PN-EN 60357:2003/A2:2009 PN-EN 60357:2003/A3:2011 PN-EN 60357:2003/A11:2016-12 PN-EN 60432-1:2001 PN-EN 60432-1:2001/A1:2006 PN-EN 60432-1:2001/A2:2012 PN-EN 60432-2:2001 PN-EN 60432-2:2001/A1:2007 PN-EN 60432-2:2001/A2:2012 PN-EN 60432-3:2013-06	29.140.20
Lampy fluorescencyjne. Lampy wyładowcze		PN-EN 60081:2002 PN-EN 60081:2002/A2:2005 PN-EN 60081:2002/A3:2006 PN-EN 60081:2002/A4:2010 PN-EN 60081:2002/A5:2014-02 PN-EN 60081:2002/A6:2018-02 PN-EN 60081:2002/A11:2018-10 PN-EN 60188:2004 PN-EN 60188:2004/A11:2019-09 PN-EN 60662:2012 PN-EN 60662:2012/A11:2019-11 PN-EN 60921:2005 PN-EN 60921:2005/A1:2006 PN-EN 60923:2006 PN-EN 60923:2006/A1:2006 PN-EN 60968:2015-12 PN-EN 60969:2002 PN-EN 61167:2019-01 PN-EN 61167:2019-01/A1:2019-03 PN-EN 61195:2005 PN-EN 61195:2005/A1:2013-06 PN-EN 61195:2005/A2:2015-04	29.140.30

Wersja strony A

Nazwa wyrobu/ grupy wyrobów	Program certyfikacji	Numer normy lub dokumentu kryterialnego	ICS
Lampy fluorescencyjne. Lampy wyładowcze	PCW1/CWE/DN	PN-EN 61199:2011 PN-EN 61199:2011/A1:2013-06 PN-EN 61199:2011/A2:2015-04 PN-EN 62035:2015-05 PN-EN 62035:2015-05/A1:2019-11	29.140.30
Oprawy oświetleniowe		PN-EN IEC 60598-1:2021-07 PN-EN IEC 60598-1:2021-07/A11:2022-12 PN-EN 60598-2-2:2012 PN-EN 60598-2-3:2006 PN-EN 60598-2-3:2006/A1:2012 PN-EN 60598-2-4:2018-06 PN-EN 60598-2-5:2016-02 PN-EN 60598-2-8:2013-12 PN-EN 60598-2-10:2005 PN-EN 60598-2-11:2014-01 PN-EN 60598-2-11:2014-01/A1:2023-03 PN-EN 60598-2-12:2013-12 PN-EN 60598-2-17:2018-05 PN-EN IEC 60598-2-18:2023-05 PN-EN 60598-2-19:2002 PN-EN 60598-2-20:2015-07 PN-EN IEC 60598-2-22:2022-11 PN-EN IEC 60598-2-23:2021-06 PN-EN 60598-2-24:2014-02 PN-EN 60598-2-25:2000 PN-EN 60598-2-25:2000/ A1:2005 PN-IEC 598-2-1:1994	29.140.40
Inne normy dotyczące lamp		PN-EN 60927:2007 PN-EN 60927:2007/A1:2014-04 PN-EN 60929:2011 PN-EN 60929:2011/A1:2016-05 PN-EN 61347-1:2015-09 PN-EN 61347-1:2015-09/A1:2021-06 PN-EN 61347-2-1:2005 PN-EN 61347-2-1:2005/A1:2007 PN-EN 61347-2-1:2005/A2:2014-04 PN-EN 61347-2-2:2012 PN-EN 61347-2-3:2011 PN-EN 61347-2-3:2011/A1:2017-07 PN-EN 61347-2-7:2012 PN-EN 61347-2-7:2012/A1:2019-11 PN-EN 61347-2-7:2012/A2:2022-11 PN-EN 61347-2-8:2003 PN-EN 61347-2-8:2003/A1:2007 PN-EN 61347-2-9:2013-06 PN-EN 61347-2-10:2002 PN-EN 61347-2-10:2002/A1:2009 PN-EN 61347-2-11:2005 PN-EN 61347-2-11:2005/A1:2019-09 PN-EN 61347-2-12:2006 PN-EN 61347-2-12:2006/A1:2011 PN-EN 61347-2-13:2015-04 PN-EN 61347-2-13:2015-04/A1:2017-07	29.140.99

Wersja strony B

Nazwa wyrobu/ grupy wyrobów	Program certyfikacji	Numer normy lub dokumentu kryterialnego	ICS
Transformatory. Dławiki	PCW1/CWE/DN	PN-EN 60076-1:2011 PN-EN 60076-2:2011 PN-EN 60076-3:2014-02 PN-EN 60076-3:2014-02/A1:2018-09 PN-EN 60076-5:2009 PN-EN 60076-6:2008 PN-EN IEC 60076-11:2019-01	29.180
Prostowniki. Przetworniki. Stabilizowane źródła zasilania		PN-EN 60335-2-29:2022-05 PN-EN 60335-2-29:2022-05/A1:2022-06	29.200
Ograniczniki przepięć		PN-EN 61643-11:2013-06 PN-EN 61643-11:2013-06/A11:2018-06 PN-EN 60099-4:2015-01	29.240.1
Linie przesyłowe i rozdzielcze mocy		PN-EN 61284:2002	29.240.20
Urządzenia trakcji elektrycznej		PN-EN 50121-1:2017-06 PN-EN 50121-2:2017-06 PN-EN 50121-3-2:2017-04 PN-EN 50121-3-2:2017-04/A1:2019-07 PN-EN 50121-4:2017-04 PN-EN 50121-5:2017-05 PN-EN 50123-1:2003 PN-EN 50123-2:2003 PN-EN 50123-3:2003 PN-EN 50123-3:2003/A1:2014-05 PN-EN 50123-4:2003 PN-EN 50123-4:2003/A1:2014-05 PN-EN 50123-6:2003 PN-EN 50123-6:2003/A1:2015-08 PN-EN 50124-1:2017-09 PN-EN 50526-1:2012 PN-EN 50526-2:2014-09 PN-EN 60077-1:2018-01 PN-EN 60077-2:2018-01 PN-EN IEC 60077-3:2020-07	29.280
Kondensatory		PN-EN 61921:2005	31.060
Urządzenia elektryczne i elektroniczne (zakres EMC)		PN-EN IEC 55014-1:2021-08 PN-EN IEC 55014-2:2021-08 PN-EN IEC 55015:2019-11 PN-EN IEC 55015:2019-11/A11:2020-07 PN-EN IEC 61000-3-2:2019-04 PN-EN 61000-3-3:2013-10 PN-EN 61000-3-3:2013-10/A1:2019-10 PN-EN IEC 61000-6-1:2019-03 PN-EN IEC 61000-6-2:2019-04 PN-EN IEC 61000-6-3:2021-08 PN-EN IEC 61000-6-4:2019-12 PN-EN 61547:2009	33.100

Wersja strony A

ICS – International Classification for Standards (Międzynarodowa Klasyfikacja Norm).

PCW1/CWE/DN- Program certyfikacji typu 1a, na zgodność z dokumentami normatywnymi (Wydanie nr 1, 08.05.2024)

Wykaz zmian Zakresu Akredytacji Nr AC 168

Status zmian:

Numer strony	Aktualna wersja strony	Zastępuje wersję strony	Data zmiany
5	B	A	16.09.2024 r.

Zatwierdzam status zmian

**KIEROWNIK
DZIAŁU AKREDYTACJI INSPEKCJI,
CERTYFIKACJI WYROBÓW I OSÓB**

PAWEŁ MAZUR
dnia: 16.09.2024

