

"FLUXROIECT" S.R.L.

Beneficiar: Primaria or. Sangerei

CONSTRUCTIA REZERVOARE DE APA POTABILA SI REABILITAREA
RETELELOR DE ALIMENTARE CU APA IN ORASUL SANGEREI (ETAPA 2)

Rezervor suprateran $V=300mc$

Vol.

obiect
nr.23/24-A-1

Stadiul de proiectare: Proiect de executie
CBA – Constructii din beton armat

Specialist principal
Inginer-sef de proiect

Chirtoca V.
Rosca C.

Chisinău 2024

EVIDENTA DESENELOR DE LUCRU A SETULULUI DE BAZA

Foia	Denumirea	Remarca
1	DATE GENERALE	
2	PLANUL BAZA DE FUNDATIE	
3	SECTIUNEA 1-1	
4	PLACA DE FUNDATIE Pm1	ultima foia

Pregatirea terenului de fundatie si executia fundatiei de efectuat conform NCM F.01.03.-2009 "Reguli de executie controlul calitatii si receptia terenurilor de fundare si fundatiilor".
 Lucrarile de constructie se vor efectua conform NCM A.08.02-2014 "Securitatea si sanatatea muncii in constructii".

DATE GENERALE

- Proiect de executie "Constructia rezervoare de apa potabila si reabilitarea retelelor de alimentare cu apa in orasul Sangerei (Etapa 2). Rezervor suprateran V=300mc."
 - sarcinii de proiectare a beneficiarului;
 - certificatului de urbanism pentru proiectare nr.13 din 16.01.2024 eliberat de catre Primarul orasul Sangerei.
- Proiectul este elaborat in conformitate cu cerintele normative:
 - NCM F.02.02-2006 "Calculul, proiectarea elementelor de constructii din beton armat si beton precomprimat".
 - CP F.01.02-2008 "Proiectarea si construirea temeliiilor si fundatiilor pentru cladiri si instalatii";
 - СНУП 2.01.07-85 "Назрузки и въздействиѝ";
 - СНУП II-7-81* "Строительство в сейсмических районах";
- Temperatura de proiectare a aerului exterior - 16°C
 Sarcina normata de la zapada - 150kH/m2.
 Sarcina normata de la vant - 35kH/m2.
 Zona seismica - 7 grade.
 Seismicitatea de calcul a constructiei - 7 grade.
 Clasa de importanta a constructiei - II, conrorm NCM E.01.02-2005.
 Clasa de pericol la incendiu - III conform NCM E.03.02.2001, tab.4.
- Cota conventionala 0.000 = 169.630 este adobtata cota top de fundatie Pm1 "Rezervor suprateran V=300mc. marca PG.
- Conform raportul geologic "GEOLUX PRIM" SRL la 2024 in baza de fundatia (for.1, cota gurii 169.000) este argila nisipoasa tasabile de gradul I cu natural caracteristicile de calculare: $P_{II}=1.89t/m3$, $c_{II}=23cPa$, $\gamma_{II}=22^\circ$, $E=15MPa$.
 Apele subterane nu au fost descoperi la 6m.
- Perete rezervor - o foaie de metal 3mm. Fund - "GEOTEXTIL" 2.5mm. G=6000kg.
- Baza de fundatie - placa Pm1: din beton armat (beton cl. C20/25) conform SM EN 206+A1:2017, armatura conform SM SR EN 10080:2014, pe perna de sol compactat.

Lista lucrarilor care necesita intocmirea proceselor verbal de verificare a calitatii lucrarilor ce devin ascunse:

Executarea groape pentru baza de fundatie;
 Armarea, betonarea placa de fundatie Pm1.

Fazele determinante:

Groape pentru baza de fundatie;
 Placa de fundatie Pm1

REZERVORUL (AGREMENT TEHNIC 02/05-056:2012 ICSP "INMACOMPROIECT")
 SE VA FIXA DE Pm1 DE CATRE SPECIALISTI "VALROM INDUSTRIE" SRL

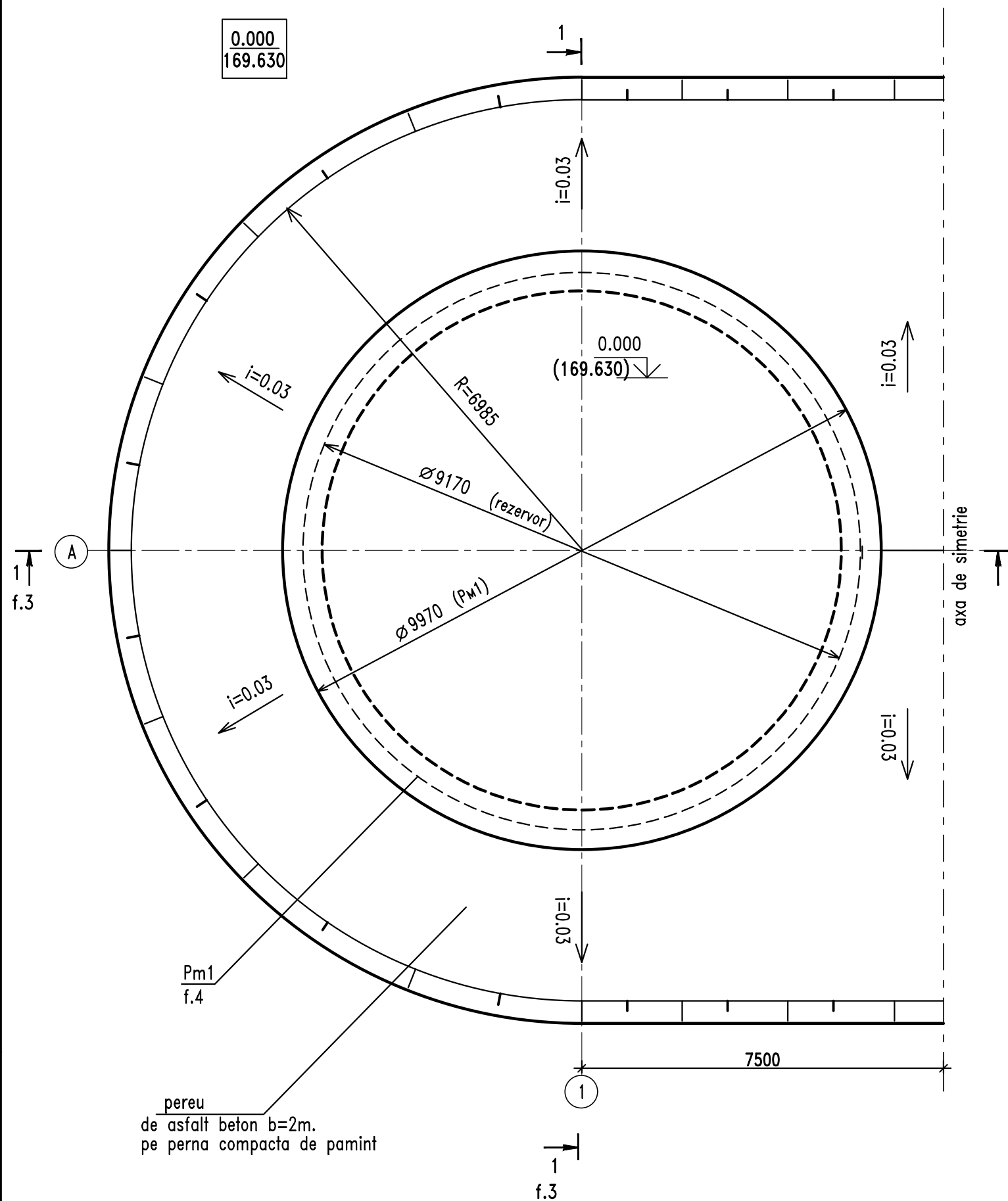
Proiectul de executie este elaborat in conformitate cu standartele si prevederile actelor legislative si normative in vigoare si asigura realizarea si mentinerea pe intreaga durata de existenta a constructiilor a urmatoarelor exigente esentiale:

- A - rezistenta si stabilitate.
- B - siguranta in exploatare.
- C - siguranta la foc.
- D - igiena, sanatatea oamenilor, refacerea si protectia mediului inconjurator.
- E - izolatia termica, hidrofuga si economie de energie.
- F - protectie impotriva zgomotului
- G - utilizare sustinabila a resurselor naturale

I.S.P. ROSCA C.
 Spec. pr. CHIRTOCA V.

Beneficiar: Primaria or. Sangerei						
Spec. pr. certificatul seria P-2020 N0608 din 08.2020						
23/24-A-1-CBA						
Constructia rezervoare de apa potabila si reabilitarea retelelor de alimentare cu apa in orasul Sangerei (Etapa 2).						
	cont.	foaia	N.doc	semnat.	data	
Director	Cretu					
ISP	Rosca					
Spec. prin.	Chirtoca					
Inginer	Globenco					
Rezervor suprateran V=300mc				etapa	foaia	foi
				PE	1	4
DATE GENERALE				"FLUXPROIECT" SRL		

PLANUL BAZA DE FUNDATIE



REZERVORUL (AGREMENT TEHNIC 02/05-056:2012 ICSP "INMACOMPROIECT")
SE VA FIXA DE Pm1 DE CATRE SPECIALISTI "VALROM INDUSTRIE" SRL

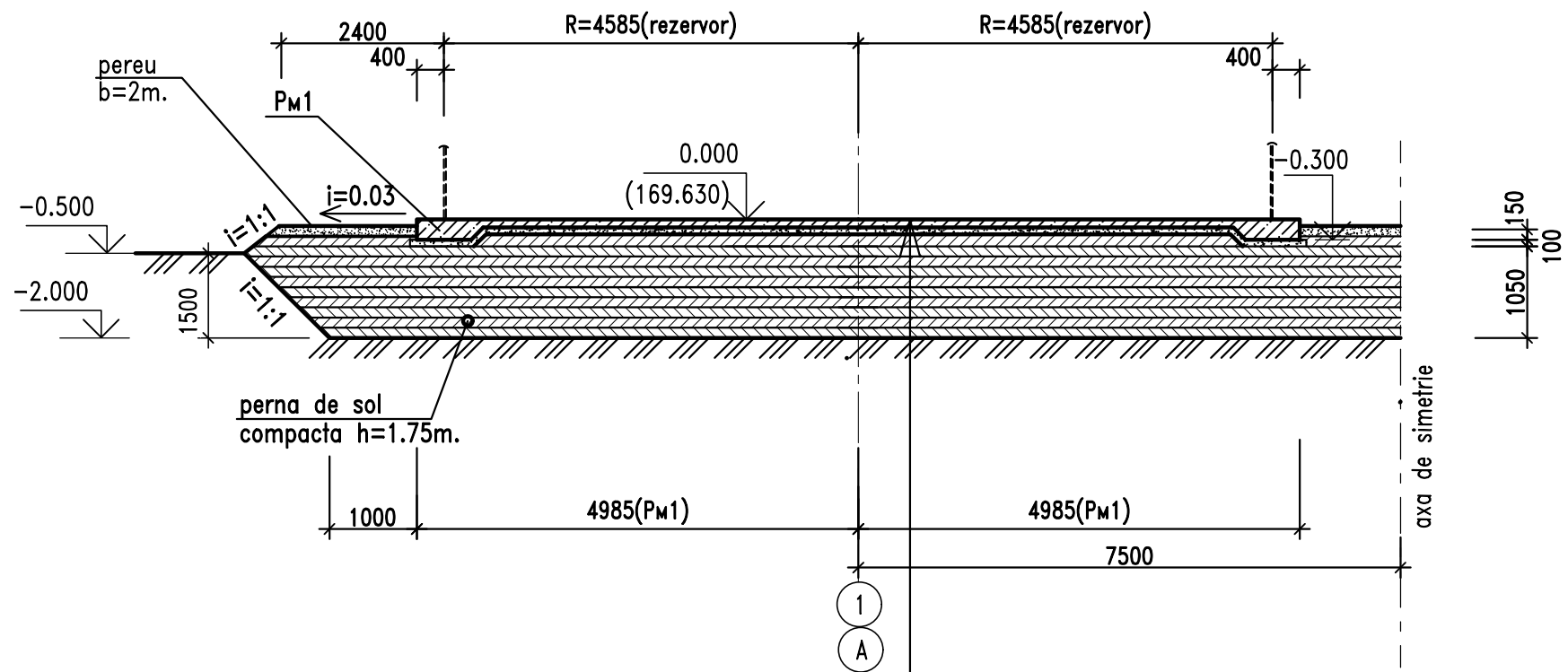
DATE GENERALE

- Cota conventionala 0.000 = 169.630 este adoptata cota top de fundatie Pm1 "Rezervor suprateran V=300mc. marca PG.
- Conform raportul geologic "GEOLUX PRIM" SRL la 2024 in baza de fundatia (for.1, cota gurii 169.000) este argila nisipoasa tasabile de gradul I cu natural caracteristicile de calculare: $P_{11}=1.89t/m^3$, $c_{11}=23cPa$, $\gamma_{11}=22^\circ$, $E=15MPa$.
Apele subterane nu au fost descoperi la 6m.
- Lucrarile de executare gropii de fundatie prevad:
 - excavarea pamintului din groapa de fundatie pina la cota indicata in proiect;
 - amenajarea o perna de sol cu grosimea 1.75m deasupra cotei fundului exavatiei, cu o esire in afara muchiei fundatiei de 1.0m.
 Perna de sol este rambleiata cu pamintul scos din excavatie, in straturi cu grosimea 0.2m cu umiditatea optima $W=0,18\%$. Ramblierea fiecarui consecutiv trebuie efectuata numai dupa controlul scheletului stratului batatorit anterior. Densitatea scheletului solului de perna din sol nu poate fi mai mica decit 1.6 t/m³ pe toata grosimea.
 - executarea pe perimetrul gropii de fundatie un val de pamint compactat, menit sa ocroteasca groapa de fundatie de apele provenite de pe urma ploilor ori a scurgerilor de retea accidentale;
- Astuparea gropii de fundatie se va executa in straturi cu grosimea de 200mm cu compactare manuala pina la densitatea solului de nu mai putin de 1.6 t/m³ in stare uscata.
- Impregna stratul de top o perna compacta de bitum (GOST 6617-76*).
- In jurul rezervorului a efectua pereu grosimea stratului de 50mm din beton asfaltic latime 2.0m pe pietris compactat invelitorii in sol grosimea 150mm. Panta de pereu-0.03

Pregatirea terenului de fundatie si executia fundatiei de efectuat conform NCM F.01.03.-2009 "Reguli de executie controlul calitatii si receptia terenurilor de fundare si fundatiilor".
Lucrarile de constructie se vor efectua conform NCM A.08.02-2014 "Securitatea si sanatatea muncii in constructii".
Perna compactata de pamint efectua in conformitate cu СНиП 2.02.01-83 "Основания зданий и сооружений",

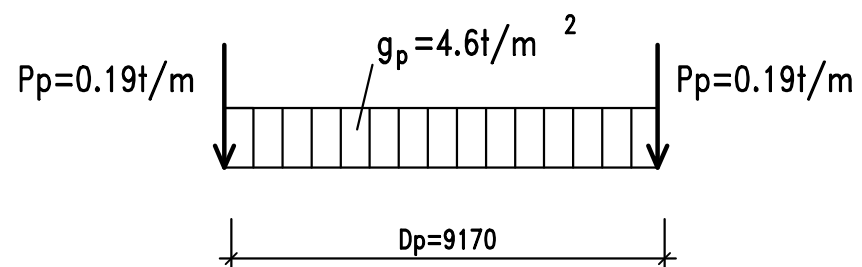
					23/24-A-1-CBA					
					Constructia rezervoare de apa potabila si reabilitarea retelelor de alimentare cu apa in orasul Sangerei (Etapa 2).					
					conf.	foaia	N.doc	semnat.	data	
					Rezervor suprateran V=300mc			etapa	foaia	foi
					ISP Rosca			PE	2	
					Spec. prin. Chirtoca					
					Executor Globenco					
					PLANUL BAZA DE FUNDATIE			"FLUXPROIECT" SRL		

SECTIUNEA 1-1



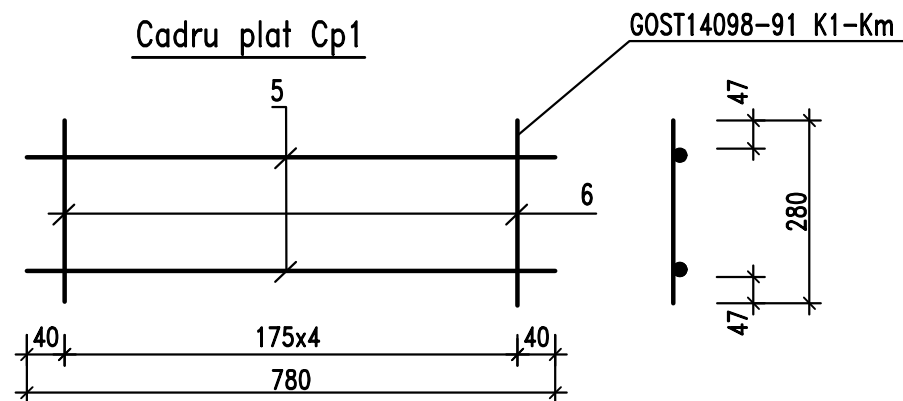
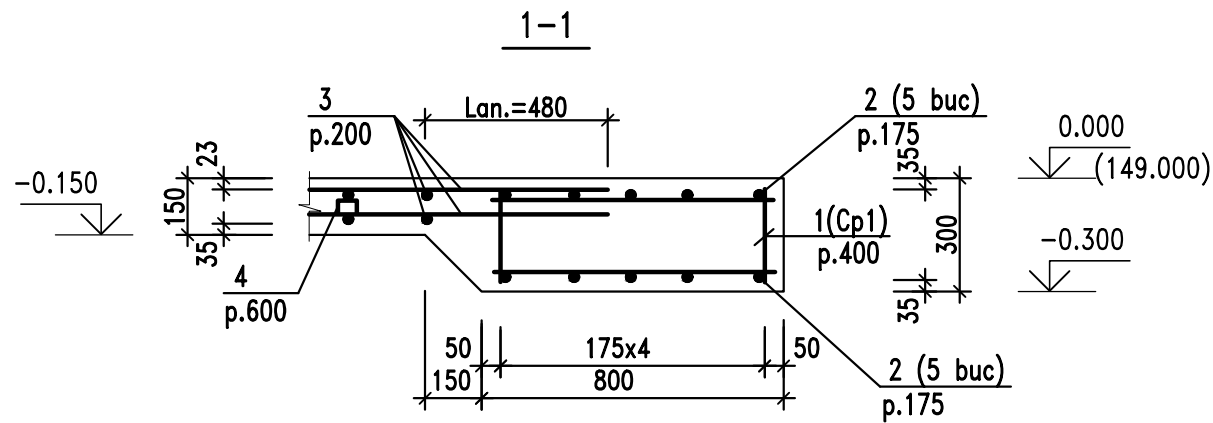
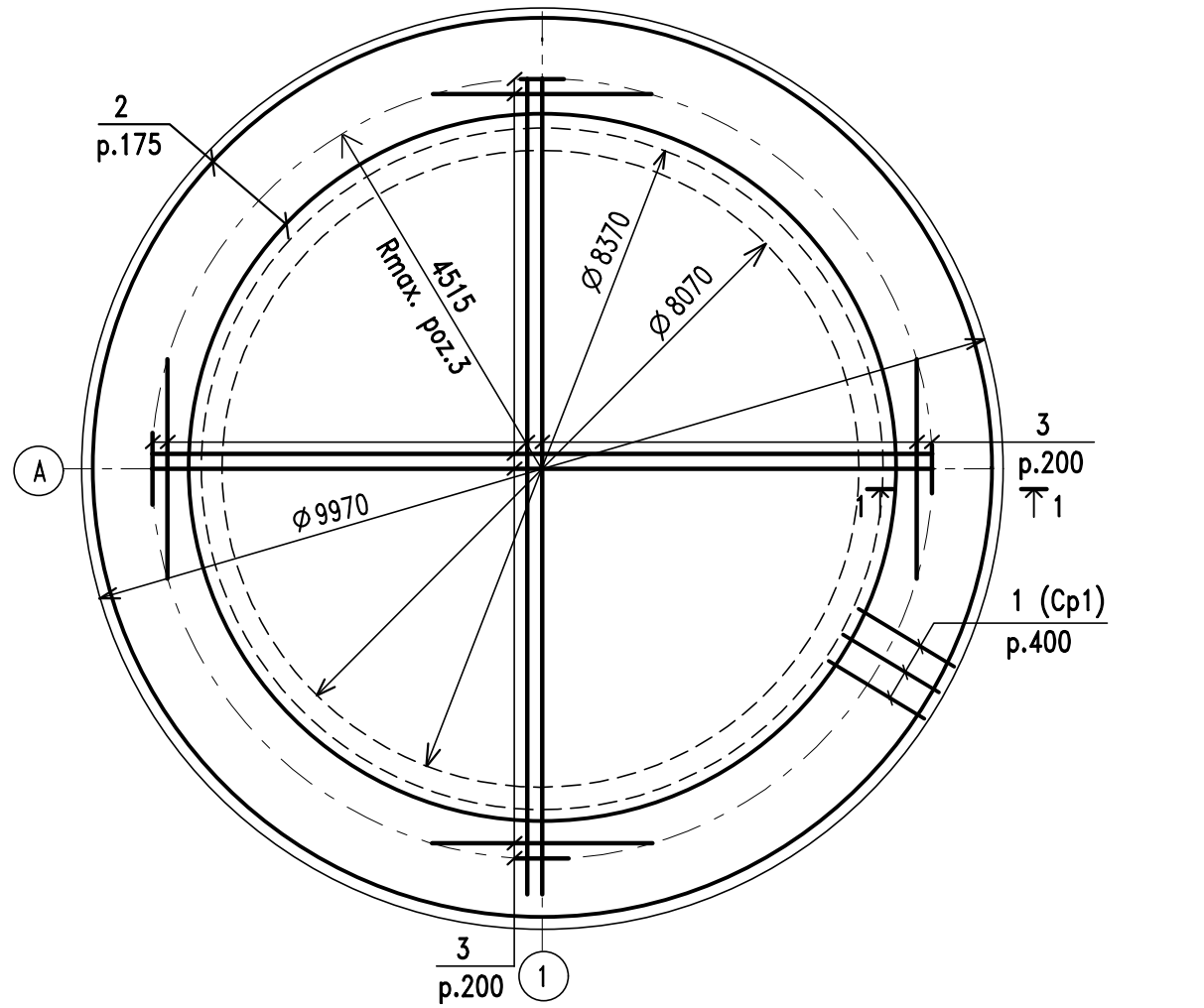
- Placa de fundatia - 150mm
- Strat de beton (cl.C8/10) - 100mm
- Strat de bitum (GOST6617-76*)
- Perna compacta de pamint - 1750mm
- Sol natural

SCHEMA LOTURILE DE CALCUL PE Pm1



						23/24-A-1-CBA					
						Construcția rezervoare de apă potabilă și reabilitarea rețelelor de alimentare cu apă în orașul Sangerei (Etapa 2).					
						cont.	foaia	N.doc	semnat.	data	
						Rezervor suprațeran V=300mc			etapa	foaia	foi
						ISP Rosca			PE	3	
						Spec. prin. Chirtoca					
						Executor Globenco					
						SECTIUNEA 1-1			"FLUXPROIECT" SRL		

PLACA DE FUNDATIE Pm1



SPECIFICATIA ARMAREI DE PLACA Pm1

POZ.	INDICARE	DENUMIRE	CANT.	MASA unit. kg	NOTE
1		Cadru plat Cp1	buc	72	1.75
2	Borderou piese	$\phi 12$ A400 GOST 5781-82 L=m.	290	0.89	
3		$\phi 12$ A400 —//— L=m.	1280	0.89	
4	Borderou piese	$\phi 6$ A240 —//— L=790	330	0.18	
MATERIALE					
		BETON cl. C20/25, F200, W4	m^3	13.8	
		BETON cl. C8/10	m^3	8.2	

SPECIFICATIA ARMAREI DE CADRU PLAT Cp1

POZ.	INDICARE	DENUMIRE	CANT.	MASA unit. kg	NOTE
5		$\phi 12$ A400 GOST 5781-82 L=780	2	0.70	
6		$\phi 6$ A240 —//— L=280	5	0.07	

BORDEROU PIESE

POZ.	SCHITA
2	$\phi 9870 - 8470$
4	

1. Conecteaza poz.2 - cap la cap rebar cu sudare manuala tip C3-P α GOST 14098-91.
Lungimea armare comun 8d - 96mm.
2. Armare comun <50% intr-o singura sectiune.

					23/24-A-1-CBA				
					Construcția rezervoare de apă potabilă și reabilitarea rețelelor de alimentare cu apă în orașul Sangerei (Etapa 2).				
		cont.	foaia	N.doc	semnat.	data			
							etapa	foaia	foi
Rezervor suprateran V=300mc							PE	4	
ISP	Rosca								
Spec. prin.	Chirtoca								
Executor	Globenco								
PLACA DE FUNDATIE Pm1							"FLUXPROIECT" SRL		