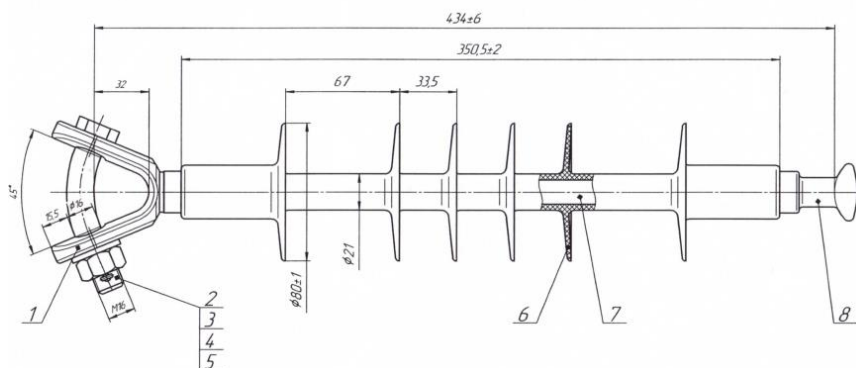


## OFERTA TEHNICĂ

### I. LOT 1. Izolatoare din polimer :

nr.	Denumirea	*Referința producătorului	Term. de livrare	Term. de garanție
1.1.	Izolatoare de întindere	Izolatoare de întindere cu izolația din polimer <b>JIK-70/20-3/CS-70/20-660</b>	60-75 zile	60 luni
1.2.	Izolatoare de susținere	Izolatoare de susținere din polimer <b>CSPL 10/20-485</b>	60-75 zile	60 luni

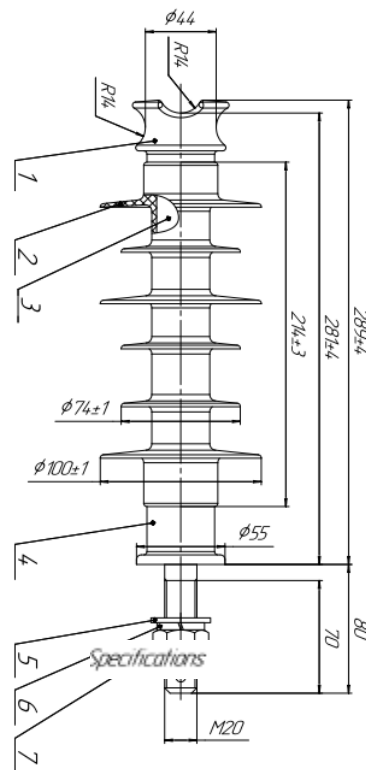


#### Component parts:

1. Y-Clevis Fitting (Y16) acc. IEC 61466-1: Steel (C45 EN 10083-2). Hot dip galvanized 100-200 μm.
2. Cotter pin: Stainless steel.
3. Finger: Steel. Hot dip galvanized 100-200 μm.
4. Nut: Steel. Hot dip galvanized 100-200 μm.
5. Washer: Steel. Hot dip galvanized 100-200 μm.
6. Coating: Silicone rubber (Gray) – Silapren Electro 1700 (Momentive).
7. Rod: Glass fiber rod φ74.
8. Pin Ball Fitting (B16) acc. IEC 60120: Steel (C45 EN 10083-2). Hot dip galvanized 100-200 μm.

#### Specifications

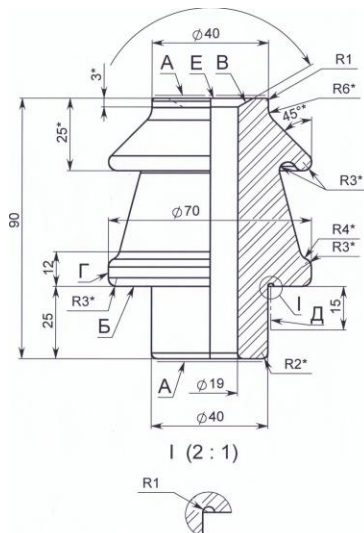
Nominal voltage, kV	20
Specified mechanical load (SML), kN	70
Routine test load, kN	35
Leakage distance, not less than, mm	660
Arcing distance, not less, mm	360
Lightning impulse withstand voltage 1,2/50, not less, kV	270
Wet power frequency withstand voltage, not less, kV	95
Number of sheds φ80mm	6
Mass, not more than, kg	15



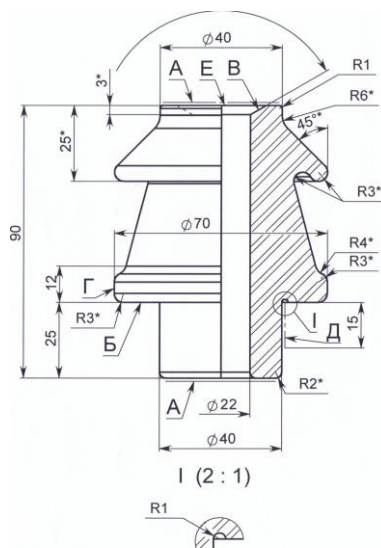
Nominal voltage, kV	20
Maximum system voltage, kV	24
Breaking mechanical force under bending, kN	10
Leakage distance, mm	485
Dry lightning impulse withstand voltage 1,2/50, kV	125
Wet power frequency withstand voltage, kV	50
Big φ100 / Small φ74 sheds quantity	3/3
Mass, not more than, kg	2

**II. LOT 2. Izolatoare pentru transformatoare 10/0.4kV**

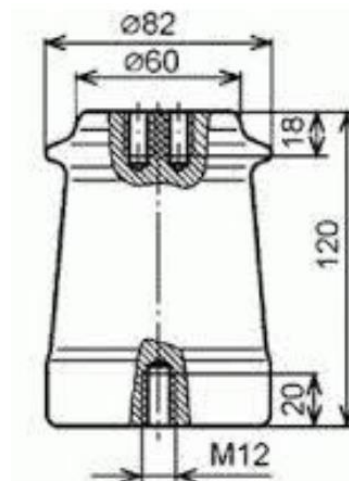
nr.	Denumirea	*Referința producătorului	Term. de livrare	Term. de garanție
2.1	Izolator de tip ИО-10	Изолятор ИО-10	45-50 zile	24 luni
2.2	ИПТ-10/630	Изолятор ИПТ-10/630	45-50 zile	24 luni
2.3	ИПТ-1/400 (70x19x90)	Изолятор ИПТ-1/400 (70x19x90)	45-50 zile	24 luni
2.4	ИПТ-1/400 (70x22x90)	Изолятор ИПТ-1/400 (70x22x90)	45-50 zile	24 luni



Изолятор ИПТ-1/400 (70x19x90)



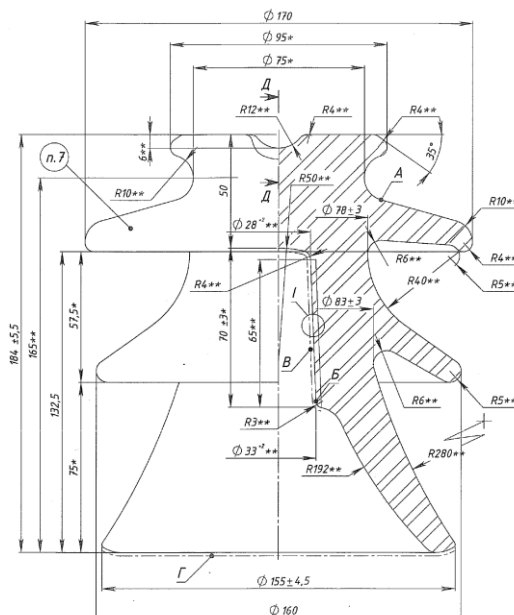
Изолятор ИПТ-1/400 (70x22x90)



Изолятор ИО-10

**III. LOT 3. Izolatoare de tip (ШФ-20)**

nr.	Denumirea	*Referința producătorului	Term. de livrare	Term. de garanție
3.1	Izolatoare de tip (ШФ-20)	Изолятор ШФ-20ГО	45-50 zile	24 luni



Изолятор ШФ-20ГО (ШФ-20-13-2-1)

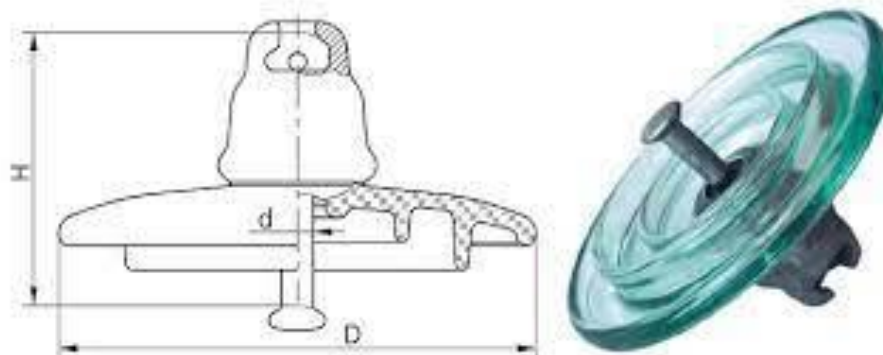
**Autoritatea Contractantă: SA "RED-Nord" Moldova, 3100, m. Bălți, str. Ștefan cel Mare, 180 „A”**

**Numărul procedurii de achiziție: ID 21051586 din 10 februarie 2022, 44110000-4**

**Denumirea licitației: Achiziția izolatoarelor pentru LEA 10/0,4 kV.**

**IV. LOT 4. Izolatoare de tip (ПС-70)**

nr.	Denumirea	*Referința producătorului	Term. de livrare	Term. de garanție
4.1	Izolatoare de tip (ПС-70)	Изолятор ПС-70	45-50 zile	24 luni



**1. Livrarea:** SRL Electrocon va efectua livrarea în condițiile DDP Bălți, **depozit Central SA "RED-Nord"- or. Bălți, str. Ștefan cel Mare, 180 „A”**, conform INCOTERMS 2010 și a cerințelor stabilite de către Organizator. SRL Electrocon suportă toate cheltuielile și riscurile legate de aducerea mărfii în acest loc, inclusiv a taxelor vamale, a altor taxe și speze oficiale care se plătesc la import, precum și a costurilor și riscurilor de îndeplinire a formalităților vamale.);

**2. Descarcarea materialelor:** - va fi efectuată de către SA "RED-Nord", depozit Central - **or. Bălți, str. Ștefan cel Mare, 180 „A”**;

**3. Cerinte de ambalare:** - materialele vor fi ambalate conform cerințelor și normelor ce asigură integritatea mărfii și transportarea în siguranță a acesteia.

**4. Eliberarea mărfii:** - se va face în MDL, la cursul oficial al BNM în ziua perfectării documentelor fiscale;

**5. Termenul de achitare** – 30 zile din momentul primirii bunurilor.

**Data: 09 martie 2022**

**SRL „ELECTROCON”**

\_\_\_\_\_

*(semnatura și ștampila)*





# ФЕДЕРАЛЬНАЯ СЛУЖБА ПО АККРЕДИТАЦИИ

№ 0002043

## АТТЕСТАТ АККРЕДИТАЦИИ

№ РОСС RU.0001.22МЭ66 выдан 19 июня 2015 г.

номер аттестата аккредитации и дата выдачи

Настоящий аттестат выдан

Открытому акционерному обществу «Южноуральский арматурно-изоляционный завод»

наименование и ИНН (СНИЛС) заявителя  
ИНН: 6164235725

457040, Челябинская обл., г. Южноуральск, ул. Заводская, д. 1

место нахождения (место жительства) заявителя

и удостоверяет, что Испытательный центр изоляторов и линейной арматуры ОАО «Южноуральский арматурно-изоляционный завод»

457040, Челябинская обл., г. Южноуральск, ул. Заводская, 1

наименование  
адрес места (мест) осуществления деятельности

соответствует требованиям ГОСТ ИСО/МЭК 17025-2009

аккредитован(о) в качестве испытательной лаборатории (центра)

в соответствии с областью аккредитации, область аккредитации определена в приложении к настоящему аттестату и является неотъемлемой частью аттестата.

Дата внесения сведений в реестр аккредитованных лиц 18 мая 2015 г.



Руководитель (заместитель Руководителя)  
Федеральной службы по аккредитации

подпись

М.А. Якутова  
инициалы, фамилия



# CERTIFICATE

Management system as per  
**ISO 9001 : 2015**

The Certification Body TÜV NORD CERT GmbH hereby confirms as a result of the audit, assessment and certification decision according to ISO/IEC 17021-1:2015, that the organization

**Yuzhnouralsk Insulators and Fittings Plant AO (JSC)**  
1E, Zavodskaya st., office 214  
457040, Yuzhnouralsk  
Russian Federation



operates a management system in accordance with the requirements of ISO 9001 : 2015 and will be assessed for conformity within the 3 year term of validity of the certificate.

Scope

**Design, manufacture and shipment of the glass, ceramic, polymer insulators, fittings for power transmission lines and switchgears**

Certificate Registration No. 04 100 960663  
Audit Report No. 3528 2485

Valid from 2021-02-10  
Valid until 2024-02-09



Certification Body  
at TÜV NORD CERT GmbH

Essen, 2021-03-10

Validity can be verified at <https://www.tuev-nord.de/de/unternehmen/zertifizierung/zertifikatsdatenbank>.

TÜV NORD CERT GmbH

Langemarckstraße 20

45141 Essen

[www.tuev-nord-cert.com](http://www.tuev-nord-cert.com)



Deutsche  
Akkreditierungsstelle  
D-ZM-12007-01-00

# CERTIFICATE

Management system as per  
**ISO 14001 : 2015**

The Certification Body TÜV NORD CERT GmbH hereby confirms as a result of the audit, assessment and certification decision according to ISO/IEC 17021-1:2015, that the organization

**Yuzhnouralsk Insulators and Fittings Plant AO (JSC)**  
1E, Zavodskaya st., office 214  
457040, Yuzhnouralsk  
Russian Federation



operates a management system in accordance with the requirements of ISO 14001 : 2015 and will be assessed for conformity within the 3 year term of validity of the certificate.

Scope

**Design, manufacture and shipment of the glass, ceramic, polymer insulators, fittings for power transmission lines and switchgears**

Certificate Registration No. 44 104 127927  
Audit Report No. 3528 2486

Valid from 2021-02-10  
Valid until 2024-02-09  
Initial certification 2013

  
Certification Body  
at TÜV NORD CERT GmbH

Essen, 2021-03-10

Validity can be verified at <https://www.tuev-nord.de/de/unternehmen/zertifizierung/zertifikatsdatenbank>.

TÜV NORD CERT GmbH

Langemarckstraße 20

45141 Essen

[www.tuev-nord-cert.com](http://www.tuev-nord-cert.com)



Deutsche  
Akkreditierungsstelle  
D-ZM-12007-01-00

# CERTIFICATE

Management system as per  
**ISO 45001 : 2018**

The Certification Body TÜV NORD CERT GmbH hereby confirms as a result of the audit, assessment and certification decision according to ISO/IEC 17021-1:2015, that the organization

**Yuzhnouralsk Insulators and Fittings Plant AO (JSC)**  
1E, Zavodskaya st., office 214  
457040, Yuzhnouralsk  
Russian Federation



operates a management system in accordance with the requirements of ISO 45001 : 2018 and will be assessed for conformity within the 3 year term of validity of the certificate.

Scope

**Design, manufacture and shipment of the glass, ceramic, polymer insulators, fittings for power transmission lines and switchgears**

Certificate Registration No. 44 126 127927  
Audit Report No. 3528 2487

Valid from 2021-02-10  
Valid until 2024-02-09  
Initial certification 2013 (BS OHSAS 18001)



Certification Body  
at TÜV NORD CERT GmbH

Essen, 2021-03-10

Validity can be verified at <https://www.tuev-nord.de/de/unternehmen/zertifizierung/zertifikatsdatenbank>.





# CERTIFICAT DE CONFORMITATE

## EXPERTIZA TEHNICĂ ȘI VERIFICARE

Centrul de Știință și Expertiză Tehnică "MOLDTESTENERGO"

MD 2064, mun. Chișinău, str. Creangă 49/3, of.30 tel. 0694 -26081

Nr. de înregistrare CȘET MTE 26 16C 283-22

Data eliberării: 23 februarie 20221

Valabil pînă la: 22 februarie 2023

PRIN PREZENTUL DOCUMENT SE CONFIRMĂ FAPTUL, CĂ PRODUSELE IDENTIFICATE ASTFEL:  
DENUMIREA /DESCRIEREA

Codul NM MD  
8546 20000

Izolatori de tijă de susținere, bușe armate, pentru bușe de transformare  
detașabile, portelan cu pini în sortiment de tip :

ШФ 20-1Г, ШФ-20-13-2-1, ТФ 20, ИПТ -10/630, ИПТВ -1/250 I 01,  
ИПТ -1/250 I 01, ИПТ -1/400 01, ИПТВ -1/400 I 01, ИПТ -1/1000 01,  
ИПТ -1/600 -2000 01, ИПТВ -1/1000 01, ИО-10-3,75-П УЗ, ИПУ-10/630-7,5 I УХЛ 1,  
ИОР -10-3,75, ИПУ 10/2000-12,5, ИПУ-10/1000-7,5; ИПУ-10/630-7,5; ИОС-35/500.

Contract de livrare № GIG/ 21-2995 din 07 aprilie 2021 .

SÎNT CONFORME CU CERINȚELE OBLIGATORII STABILITE ÎN:

Securitate SM SR EN 60383-1:2012/A11:201- *Изоляторы для воздушных линий  
электропередачи на номинальные напряжения*

Codul țării  
RU

PRODUCĂTOR:

АО « Южноуральский арматурно-изоляционный завод» 4206 Россия, 457040,  
Челябинская область, г.Южноуральск, ул. Заводская, 1Е, оф.214

Codul CUIPO  
00135160

SOLICITANT:

"ELECTROCON", SRL, mun. Chișinău, str. Maria Drăgan, 19, tel., fax 47-03-31

CERTIFICATUL ESTE ELIBERAT ÎN BAZA:

Certificatului de conformitate Rusia : № РОСС RU.HP15,Н05444/20 cu valabilitate de la 14.04.2020  
pînă la 13.04.2023, eliberat de ОС " Оценка продукции и систем менеджмента ", 115580, РФ, г.  
Москва, ул.Мусы Джалиля, дом.29, корпус 1. Аттестат аккредитации № RA .RU.HP15 от  
25.04.2019 г.

Actul de identificare № 220/022 din 18.02.2022

INFORMAȚIE SUPLIMENTARĂ:

Evaluarea periodică inter pares a produselor va fi efectuată de CȘET „Moldtestenergo” o dată pe an

Directorul CȘET "MOLDTESTENERGO"

D.ș.t.  
I.ș.



M. Guraevschi

*Copiile prezentului certificat de conformitate MTE se legalizează în modul stabilit  
de Centrul de știință și expertiză Tehnică "MOLDTESTENERGO"*





# СЕРТИФИКАТ СООТВЕТСТВИЯ

№ РОСС RU C-RU.HP15.H05444/20

Срок действия с 14.04.2020 по 13.04.2023

№ 0356417

**ОРГАН ПО СЕРТИФИКАЦИИ** Орган по сертификации Общество с ограниченной ответственностью "Оценка продукции и систем менеджмента", Место нахождения: 115580, Российская Федерация, город Москва, улица Мусы Джалиля, дом 29, корпус 1, помещение/комната III/3, Телефон: +79034451952, Адрес электронной почты: openkarosm@yandex.ru, Аттестат аккредитации регистрационный № RA.RU.11HP15. Дата регистрации аттестата аккредитации: 25 апреля 2019 года

**ПРОДУКЦИЯ** Изоляторы электрокерамические. См. (Бланк приложения № 0092137)  
Серийный выпуск.

код ОК  
23.43.10.110

## СООТВЕТСТВУЕТ ТРЕБОВАНИЯМ НОРМАТИВНЫХ ДОКУМЕНТОВ

ГОСТ 8608-96; ГОСТ 1232-2017; ГОСТ 30531-97; ГОСТ 22229-83; ГОСТ Р 52034-2008; ГОСТ 12.2.007.0-75; ГОСТ 12.2.007.3-75; ТУ 3493-127-00111120-96; ТУ 3493-195-76935199-2005; ТУ 3493-204-76935199-2006; ТУ 3493-241-76935199-2011; ТУ 3493-242-76935199-2011; ТУ 3493-234-76935199-2010; ТУ 3493-194-76935199-2012; ТУ 3493-193-76935199-2012; ТУ 3493-133-00111120-96; ТУ 3493-170-00111120-2000; ТУ 3493-259-76935199-2013; ТУ 23.43.10-290-76935199-2019; ТУ 34-27-98-93; ТУ 3493-266-76935199-2014; ТУ 3493-265-76935199-2014; ТУ 3493-175-00111120-2002; ТУ 34-27-90-93; ТУ 23.43.10.110-288-76935199-2017; ТУ 3493-159-00111120-99; ТУ 3493-154-00111120-99; ТУ 3493-173-00111120-2002; ТУ 3493-178-00111120-2003; ТУ 23.43.10.110-287-76935199-2017; ТУ 3493-174-00111120-2002; ТУ 3493-190-76935199-2005; ТУ 3493-232-76935199-2009

код ТН ВЭД  
8546 20 000 0

**ИЗГОТОВИТЕЛЬ** Акционерное общество «Южноуральский арматурно-изоляционный завод». ИНН: 6164235725, ОГРН: 1056164102455, Адрес: Россия, 457040, Челябинская область, г. Южноуральск ул. Заводская, 1Е, оф.214, Телефон: +(35134) 98-5-64, E-mail: aiz@aiz.ru

**СЕРТИФИКАТ ВЫДАН** Акционерное общество «Южноуральский арматурно-изоляционный завод». ИНН: 6164235725, ОГРН: 1056164102455, Адрес: Россия, 457040, Челябинская область, г. Южноуральск ул. Заводская, 1Е, оф.214, Телефон: +(35134) 98-5-64, E-mail: aiz@aiz.ru

**НА ОСНОВАНИИ** Протокола испытаний № 2020-VO-01-0420, Испытательной лаборатории Общества с ограниченной ответственностью «СИСТЕМА КАЧЕСТВА», аттестат аккредитации РОСС RU.31484.04ИДЭ0.0011.

**ДОПОЛНИТЕЛЬНАЯ ИНФОРМАЦИЯ**  
действителен. Схема сертификации: Зс

Сертификат без приложения бланк № 0092137 не



Руководитель органа

*М.П.*  
подпись

Д. А. Петри  
инициалы, фамилия

Эксперт

*Алексеева*  
подпись

А. А. Алексеева  
инициалы, фамилия

Сертификат не применяется при обязательной сертификации



**СИСТЕМА СЕРТИФИКАЦИИ ГОСТ Р**  
**ФЕДЕРАЛЬНОЕ АГЕНТСТВО ПО ТЕХНИЧЕСКОМУ РЕГУЛИРОВАНИЮ И МЕТРОЛОГИИ**

№ **0092137**

**ПРИЛОЖЕНИЕ**

К сертификату соответствия № **РОСС RU C-RU.NP15.H05444/20**

**Перечень конкретной продукции, на которую распространяется действие сертификата соответствия**

код ОК	Наименование и обозначение продукции, ее изготовитель	Обозначение документации, по которой выпускается продукция
код ТН ВЭД		
8546 20 000 0	<p>Изолятор опорно-штыревой ОНШ 15-5; Изоляторы проходные усиленные керамические типа ИПУ-10/630-7,5 УХЛ1 ; ИПУ-10/630-7,5 1УХЛ1; Изолятор ИПУ-10/1000-7,5 УХЛ1; Изолятор ИПУ-10/2000-12,5 УХЛ1; Изолятор ИПУ-10/3150-12,5 УХЛ1;</p> <p>Изолятор ИП-10/630-7,5 УХЛ2; ИП-10/630-7,5 А УХЛ2; Изолятор опорный стержневой керамический ИОС-110-400 УХЛ; Т1; Изолятор ИОС-110-600 УХЛ; Т1; Изоляторы ШФ10Г, ШФ10Г2; Изоляторы ШФ 20Г, ШФ 20Г1, ШФ 20Г2, ШФ 20Г1(SFS), ШФ 20ГМ, ШФ 20Г1М, ШФ 20ГС, ШФ 20Г1С, ШФ-20В; Изолятор ШФ 20-13-Е-I, ШФ 20-13-Е1-I</p> <p>Изолятор ШФ 35В; Изолятор; Изолятор ИОС-35-1000-УХЛ ;Т1 Изолятор ИОС-110-300-УХЛ;Т1; Изолятор ИОС-110-1250-УХЛ;Т1</p> <p>Изолятор ИОС-110-2000-УХЛ;Т1; Изолятор ИОС-100-2000-01-УХЛ; Т1; Изоляторы опорные керамические армированные типа И 1,5-40 I УХЛ2 (СА-3); И 1,5-40 I УХЛ2; И 1,5-40 II УХЛ2; И 1,5-40 III УХЛ2;</p> <p>Изолятор ИОР-10-7,50 III УХЛ 2, Т2; Изолятор ИОР-10-3,75 УХЛ, Т2; Изолятор ИОов-1-750; Изолятор И 1,8 У2 (троллейный);</p> <p>Изолятор И4-80 ИУХЛ2; И4-80 ИТ2; И4-80 ИУХЛ2; И4-80 ИТ2;</p> <p>Изолятор тяговый ИТГ 8-80 У3, ИТГ 8-80 I У3; Изолятор ИТГР-10-750-65 У, Т3; Изолятор И8-80 IV УХЛ2, И8-80 IV Т2; Изолятор керамический неармированный проходной ПМА 10-1УХЛ2; Изолятор опорный И8-125 I УХЛ2; Т2.</p>	<p>ГОСТ 8608-96; ГОСТ 1232-2017; ГОСТ 30531-97; ГОСТ 22229-83; ГОСТ Р 52034-2008; ГОСТ 12.2.007.0-75; ГОСТ 12.2.007.3-75; ТУ 3493-127-00111120-96; ТУ 3493-195-76935199-2005; ТУ 3493-204-76935199-2006; ТУ 3493-241-76935199-2011; ТУ 3493-242-76935199-2011; ТУ 3493-234-76935199-2010; ТУ 3493-194-76935199-2012; ТУ 3493-193-76935199-2012; ТУ 3493-133-00111120-96; ТУ3493-170-00111120-2000; ТУ 3493-259-76935199-2013; ТУ 23.43.10-290-76935199-2019; ТУ 34-27-98-93; ТУ 3493-266-76935199-2014; ТУ 3493-265-76935199-2014; ТУ 3493-175-00111120-2002; ТУ 34-27-90-93; ТУ 23.43.10.110-288-76935199-2017; ТУ 3493-159-00111120-99; ТУ 3493-154-00111120-99; ТУ 3493-173-00111120-2002; ТУ 3493-178-00111120-2003; ТУ 23.43.10.110-287-76935199-2017; ТУ 3493-174-00111120-2002; ТУ 3493-190-76935199-2005; ТУ 3493-232-76935199-2009</p>



Руководитель органа

*Генри*  
подпись

Д. А. Петри

инициалы, фамилия

Эксперт

*Алексеева*  
подпись

А. А. Алексеева

инициалы, фамилия



92L00311989 ЖЯНИ

Рис. 1

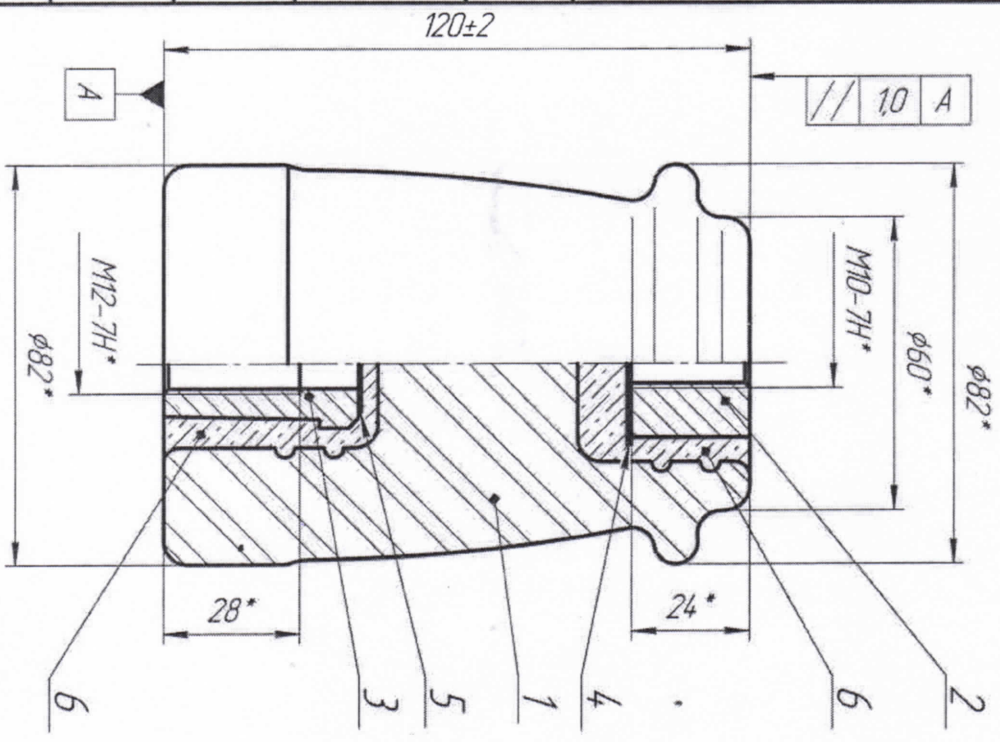
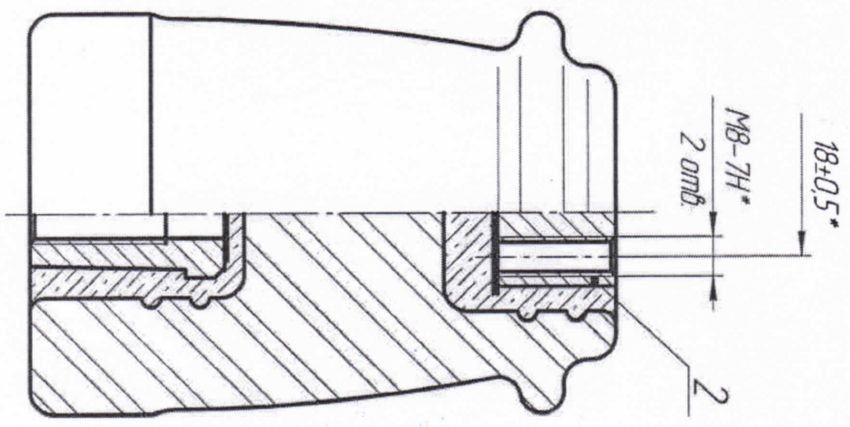


Рис. 2  
Остальное - см. рис. 1



Технические требования

- 1 \* Размеры для справок
  - 2 Максимальное значение допуска на эксцентриситет составляет 2,24 мм
  - 3 Перед армированием подвергнуть фарфора и арматуры, сортирующиеся с армирующим составом, покрыть длинным лаком БТ-99 ГОСТ 8017-74 или БТ-5100 ГОСТ 312-79
  - 4 Армирующие изоляторы производить цементным раствором с применением портландцемента марки ПЦ 500-Д0 ГОСТ 10178-85.
  - 5 Покрытые арматуры - эмаль "Нержалюкс" ТУ 2313-011-98310821-2008.
  - 6 Долускается замена лакокрасочного покрытия по ГОСТ 9401-91 РД 16 09.001-90.
  - 7 Покрытые цементных швов - краска "Тексил" ТУ 2313-002-17955654-02.
  - 7 Консервация резьбы - пресс-солндол Ж ГОСТ 1033-79. Долускается применение смазки ЦИАТИМ-201 ГОСТ 6267-74. Консервация резьбы арматуры из алюминия стальной долускается не производить.
  - 8 Изолятор должен соответствовать требованиям ТУ 34.93-016-53467867-2004.
- Техническая характеристика
- 1 Номинальное напряжение, кВ - 10
  - 2 Минимальная разрушающая сила на узел, кН - 3,75
  - 3 Пробоивное напряжение, кВ - 68

ГОДЕН!

Инд. № подл.	Подп. и дата	Взам. инд. №	Инд. № докл.	Подп. и дата	Справ. №	Перв. примен.
1441	06.2009					

Обозначение	Рис.	Тип изолятора
ИНЯЖ.686113.007	1	ИО-10-3,75 I ЧЗ
-01	2	ИО-10-3,75 II ЧЗ

2	Эм. АСН	И-014-2-16	Левд.	Лопд.	СЗС
3	Резерв	Мельнико	Левд.	Лопд.	СЗС
4	Лак	Волохова	Левд.	Лопд.	СЗС
5	Изолят	Белогород	Левд.	Лопд.	СЗС
6	Николт	Емельянов	Левд.	Лопд.	СЗС
7	Штб	Кочин	Левд.	Лопд.	СЗС

Изолятор ИО-10-3,75 ЧЗ  
Сборочный чертеж

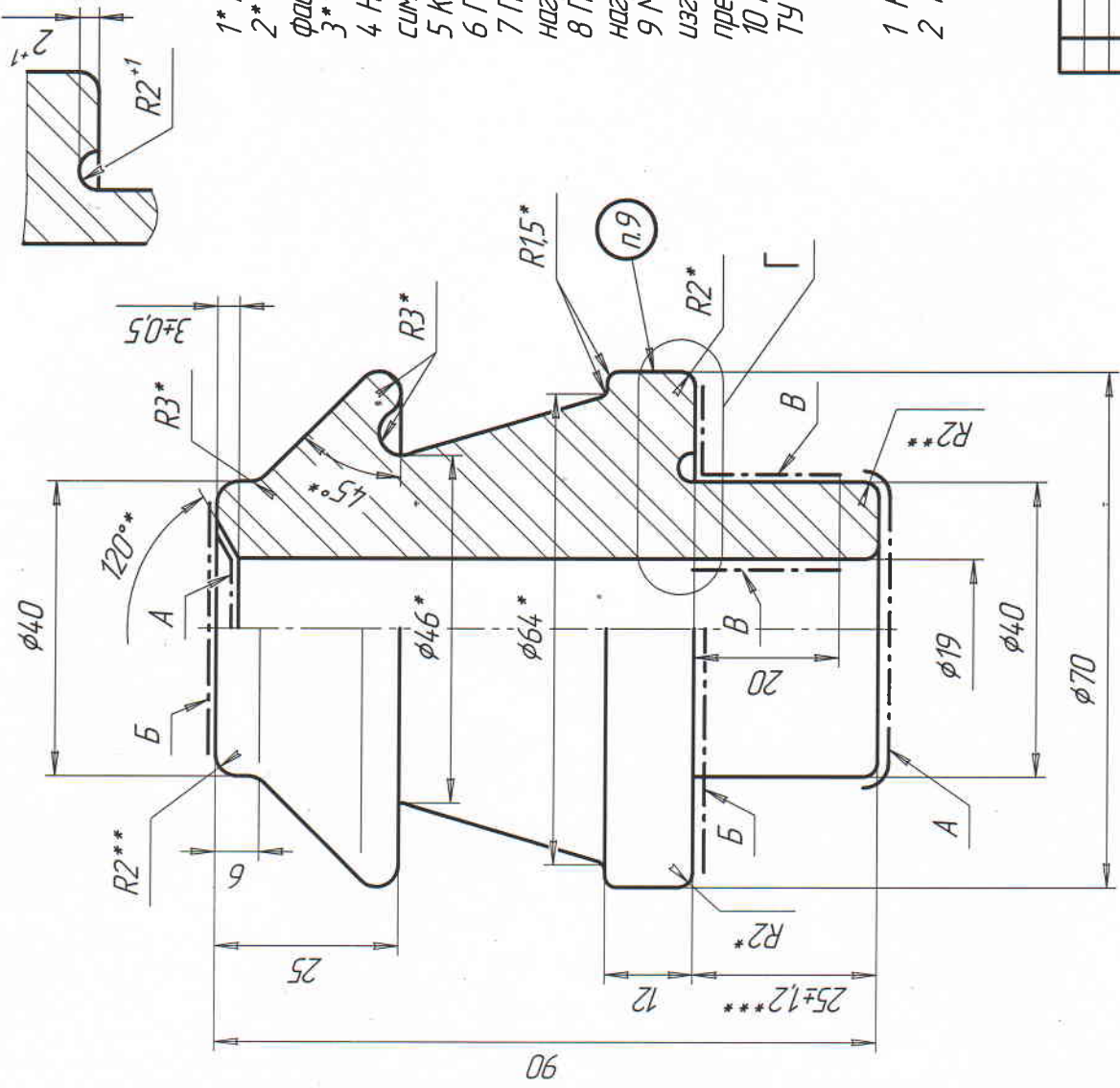
Лист 14 из 11

АО "ЮНИЗ"

Конструктор Формат А3



ИВЕЮ.757524.039



- Технические требования
- 1\* Размеры обеспечиваются инструментом.
  - 2\*\* Технологические радиусы, допускаются технологические фаски от 1,5 до 3 мм.
  - 3\*\*\* Размер ответственный.
  - 4 Неуказанные предельные отклонения от номинальных размеров симметричные – по 1 кл. ГОСТ 13872-68.
  - 5 Качество поверхности по ГОСТ 13873-81.
  - 6 Г лазурь прозрачная бесцветная, кроме поверхностей А и Б.
  - 7 Поверхности Б подвергаются максимальной механической нагрузке.
  - 8 Поверхности В подвергаются максимальной электрической нагрузке.
  - 9 Маркировка: условное обозначение изолятора, месяц и год изготовления шрифтом 5-Прз ГОСТ 26.020-80; товарный знак предприятия-изготовителя установленный форм и размер.
  - 10 Изолятор должен соответствовать требованиям ТУ 3493-018-00214646-2012.

- Техническая характеристика
- 1 Номинальное напряжение, кВ - 1
  - 2 Номинальная сила тока, А - 400

ИВЕЮ.757524.039		Лист	Масса	Масштаб
Изолятор		А	0,43	1:1
ИПТ-1/400 01		Лист	Листов	1
Материал керамический				
электротехнической подгруппы 110				
ГОСТ 20419-83				
9	Зам. ИИПТ-2019	Исполн.	07209	
Изм/Лист	№ докум.	Лист	Дата	
Разраб.	Васильева	07/19		
Проб.	Бельтюкова	07/19		
Т.контр.	Васильева	07/19		
Л.контр.	Кочкин	07/19		
Утв.				