

"FLUXPROIECT" S.R.L.

Beneficiar: Consiliul Raional Floresti

CONSTRUCTIA RETELELOR DE ALIMENTARE CU APA A SATELOR  
VERTIUJENI, TIRGUL VERTIUJENI SI ZALUCENI DIN R-NUL FLORESTI (ETAPA  
2) SI CONSTRUCTIA RETELELOR MAGISTRALE DE ALIMENTARE CU APA A  
SATELOR TEMELEUTI, VASCAUTI, CERNITA SI COSERNITA, R-NUL FLORESTI

obiect nr.03/16-C-TH

PROIECT DE EXECUTIE

Piese desenate

PLATFORMA "C"

Chisinau 2024

BORDEROUL SETURILOR PRINCIPALE ALE DESENELOR DE EXECUTIE

| Setul        | Denumirea setului  | Nota |
|--------------|--|------|
| 03/16-C-PG   | Planul general<br>(Statia de pompare a apei SP-1)              |      |
| 03/16-C-1-TH | Tehnologia constructiilor<br>(Statia de pompare a apei SP-1)   |      |
| 03/16-C-AEE  | Rețele electrice exterioare<br>(Statia de pompare a apei SP-1) |      |

BORDEROUL DESENELOR DE EXECUTIE A SETULUI PRINCIPAL

| Coala | Denumirea   | Nota |
|-------|---|------|
| 1     | Date generale (inceput)   |      |
| 2     | Date generale (sfirsit)   |      |
| 3     | Plan (Sc 1:20)  |      |
| 4     | Sectiunea 1-1 (Sc 1:20)   |      |
| 5     | Sectiunea 2-2 (Sc 1:20)   |      |
| 6     | Schema axonometrica   |      |
| 7     | Plan la cota 1.820 (Sc 1:20)  |      |
| 8     | Plan la cota -1.450 (Sc 1:50). Sectiunea 1-1 (Sc 1:50). Sectiunea 2-2 (Sc 1:50)                   |      |
| 9     | Plan groapa de fundatie (Sc 1:20). Sectiunea 1-1 (Sc 1:20)  |      |
| 10    | Plan amfora CTN-1a. Sectiunea 1-1. Sectiunea 2-2. Plan amfora CTR-1a. Sectiunea 1-1.<br>(Sc 1:50) |      |

BORDEROUL DOCUMENTATIEI DE REFERINTA SI ANEXATE

|                  | Documentatia de referinta  |         |
|------------------|--|---------|
| СНУП 2.04.02-84  | "Водоснабжение. Наружные сети и сооружения"  |         |
| NCM A.07.02-2012 | "Procedura de elaborare, avizare, aprobare si continutul-cadru al documentatiei de proiect pentru constructii"                                 |         |
| NCM B.01.03:2016 | "Sistematizarea teritoriului si a localitatilor. Planuri generale ale intreprinderilor industriale in constructii"                             |         |
| NCM A.08.02:2014 | "Securitatea si sanatatea muncii in constructii"   |         |
| СНУП 3.05.04-85  | "Наружные сети и сооружения водоснабжения и канализации"   |         |
| CP A.08.01-96    | "Instructiuni de verificare a calitatii si de retentie a lucrarilor ascunse si/sau in faze determinante la constructii si instalatii aferente" |         |
|                  | Legea nr.721 din 02.02.1996 privind calitatea in constructii   |         |
|                  | Documentatia anexata   |         |
| 03/16-A-1-TH.SU  | Specificatia utilajului si a materialelor  | 1 coli  |
| 03/16-ME         | Grup de pompare (Q1=7,60m <sup>3</sup> /h; H=80,0m; P=3,00kW)  | Anexa 1 |
| 03/16-ME         | Pompa de drenaj, Q=10,0m <sup>3</sup> /h, H=10,0m, P=0,75kW  | Anexa 2 |

INDICII PRINCIPALI

| Denumirea   | Debitul de calcul  |                   |      |                                    | Nota |
|-------------|--------------------|-------------------|------|------------------------------------|------|
|             | m <sup>3</sup> /zi | m <sup>3</sup> /h | l/s  | pentru combaterea incendiului, l/s |      |
| Sistemul A1 | 182,40             | 7,60              | 2,10 |                                    |      |

Coordonat  
Semnatura si data  
Nr. inventar

Documentatia de proiect este elaborata conform normativelor in constructii in vigoare in Republica Moldova cu asigurarea criteriilor de calitate in constructii respectind exigentele esentiale:  
 A - rezistenta si stabilitatea;  
 B - siguranta in exploatare;  
 C - securitatea la foc;  
 D - igiena, sanatatea oamenilor, refacerea si protectia mediului inconjurator;  
 E - izolare termica, hidrofuga si economie de energie;  
 F - protectia impotriva zgomotului;  
 G - utilizare sustenabila a resurselor naturale.

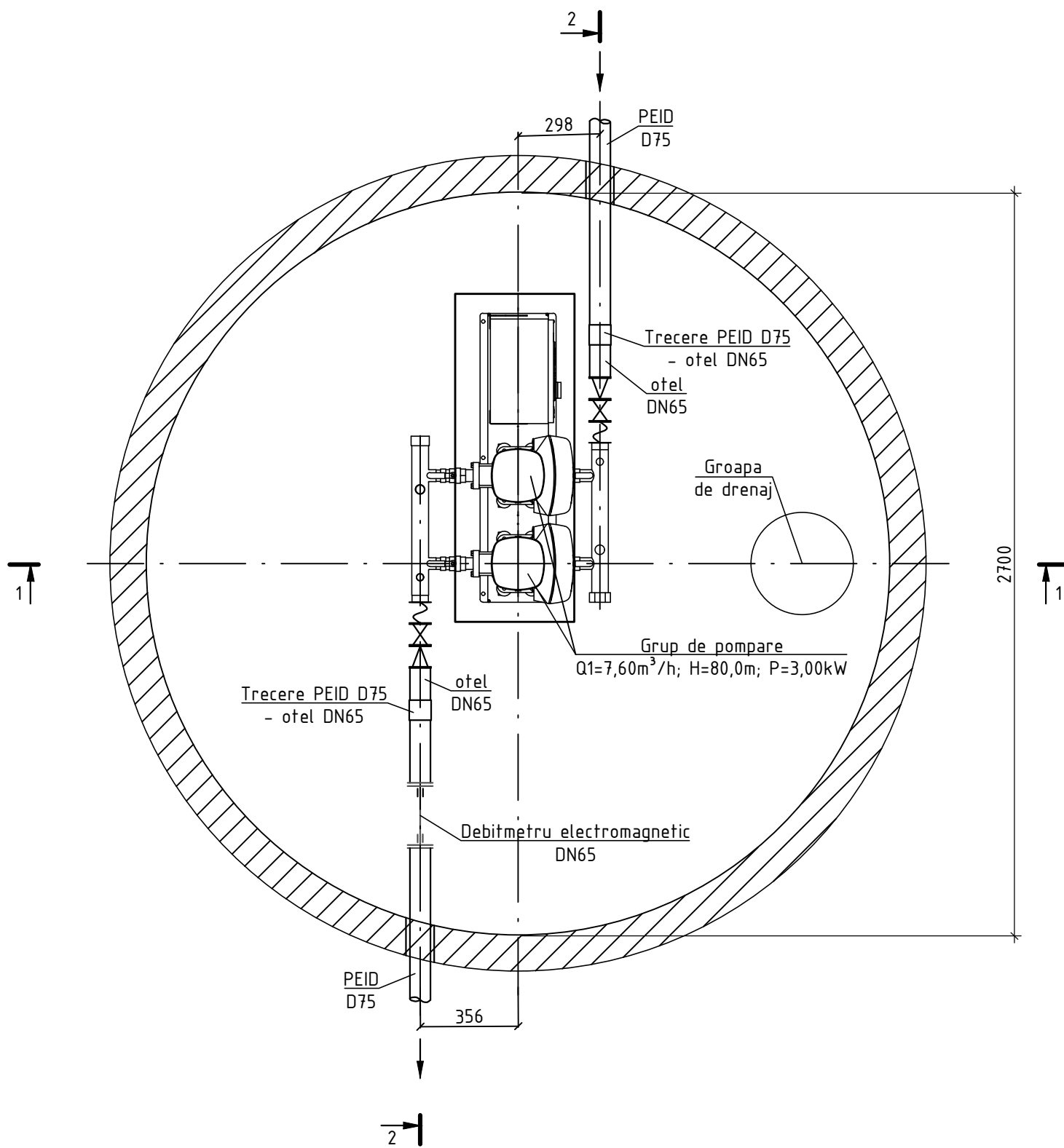
Manager de proiect /Rosca Constantin/

| Beneficiar: Consiliul Raional Floresti   |       |          |         |       |       |                               |
|--|-------|----------|---------|-------|-------|-------------------------------|
| Certificat pe numele ROSCA Constantin Seria 2019-P nr.0317 din 21.08.2019  |       |          |         |       |       |                               |
| 03/16-C-1-TH   |       |          |         |       |       |                               |
| Constructia retelelor de alimentare cu apa a satelor Vertiujeni, Tirgul Vertiujeni si Zaluceni din r-nul Floresti (Etapa 2) si constructia retelelor magistrale de alimentare cu apa a satelor Temeleuti, Vascauti, Cernita si Cosernita, r-nul Floresti |       |          |         |       |       |                               |
| Sch.   | Cant. | Coala    | Nr.doc. | Semn. | Data  |                               |
| Director   |       | Cretu I. |         |       | 05.24 | Sistemul de alimentare cu apa |
| Manager  |       | Rosca C. |         |       | 05.24 |                               |
| Sp. princ.   |       | Rosca C. |         |       | 05.24 |                               |
| Elaborat   |       | Cretu I. |         |       | 05.24 | Date generale (inceput)       |
|  |       |          |         |       |       |                               |
|  |       |          |         |       |       | "FLUXPROIECT" S.R.L.          |



|              |                   |           |  |  |  |
|--------------|-------------------|-----------|--|--|--|
| Nr. inventar | Semnatura si data | Coordonat |  |  |  |
|              |                   |           |  |  |  |

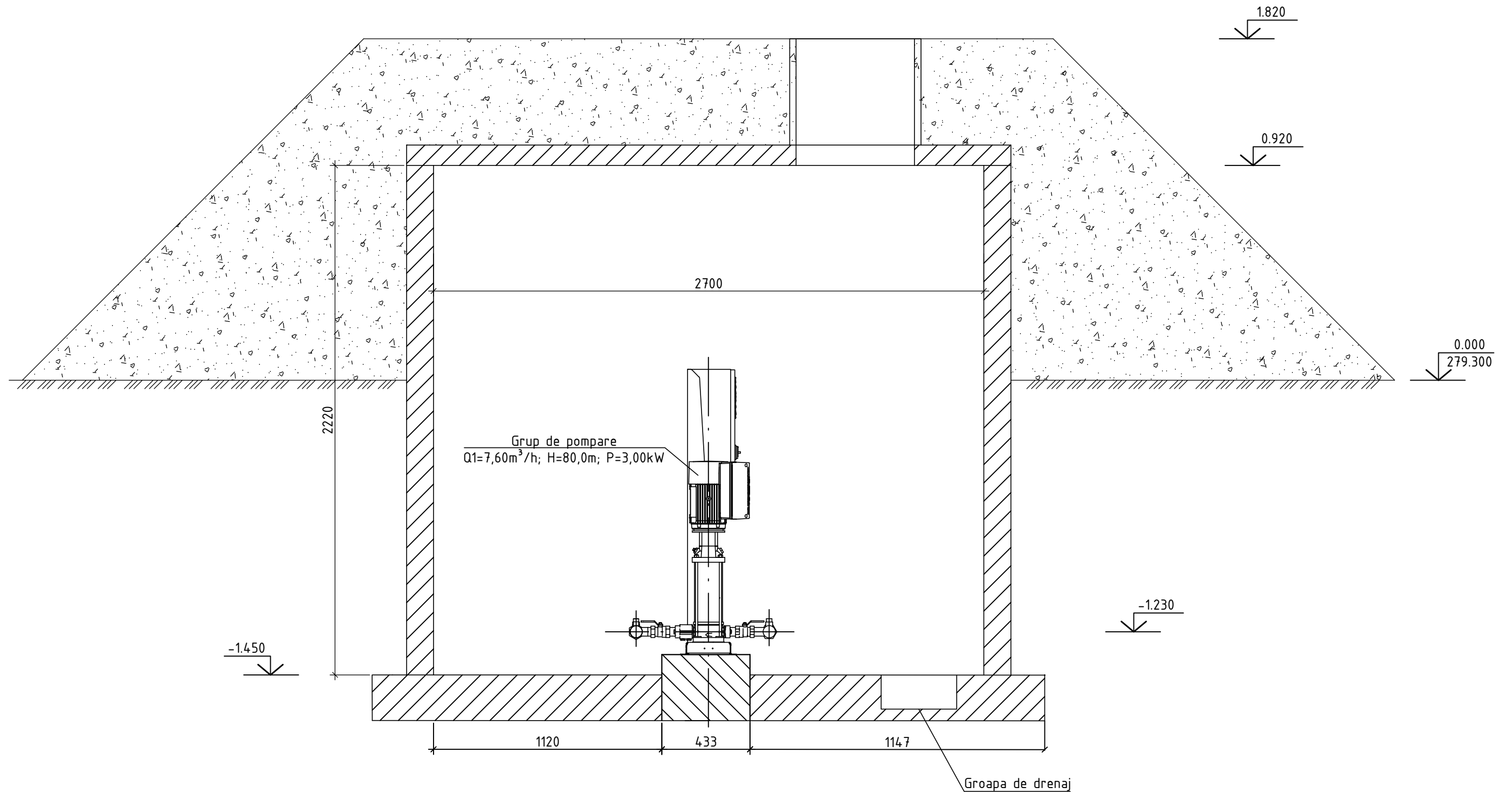
PLAN  
Sc 1:20



0.000  
279.300

|      |       |            |          |       |       | 03/16-C-1-TH   |  |                      |       |      |
|------|-------|------------|----------|-------|-------|--|--|----------------------|-------|------|
|      |       |            |          |       |       | Constructia retelelor de alimentare cu apa a satelor Vertiujeni, Tirlul Vertiujeni si Zaluceni din r-nul Floresti (Etapa 2) si constructia retelelor magistrale de alimentare cu apa a satelor Temeleuti, Vascauti, Cernita si Cosernita, r-nul Floresti |  |                      |       |      |
| Sch. | Cant. | Coala      | Nr.doc.  | Semn. | Data  | Sistemul de alimentare cu apa  |  | Etapa                | Coala | Coli |
|      |       |            |          |       |       |  |  | PE                   | 3     |      |
|      |       | Sp. princ. | Rosca C. |       | 05.24 |  |  |                      |       |      |
|      |       | Elaborat   | Cretu I. |       | 05.24 |  |  |                      |       |      |
|      |       |            |          |       |       | Plan (Sc 1:20)   |  | "FLUXPROIECT" S.R.L. |       |      |

SECTIUNEA 1-1  
Sc 1:20

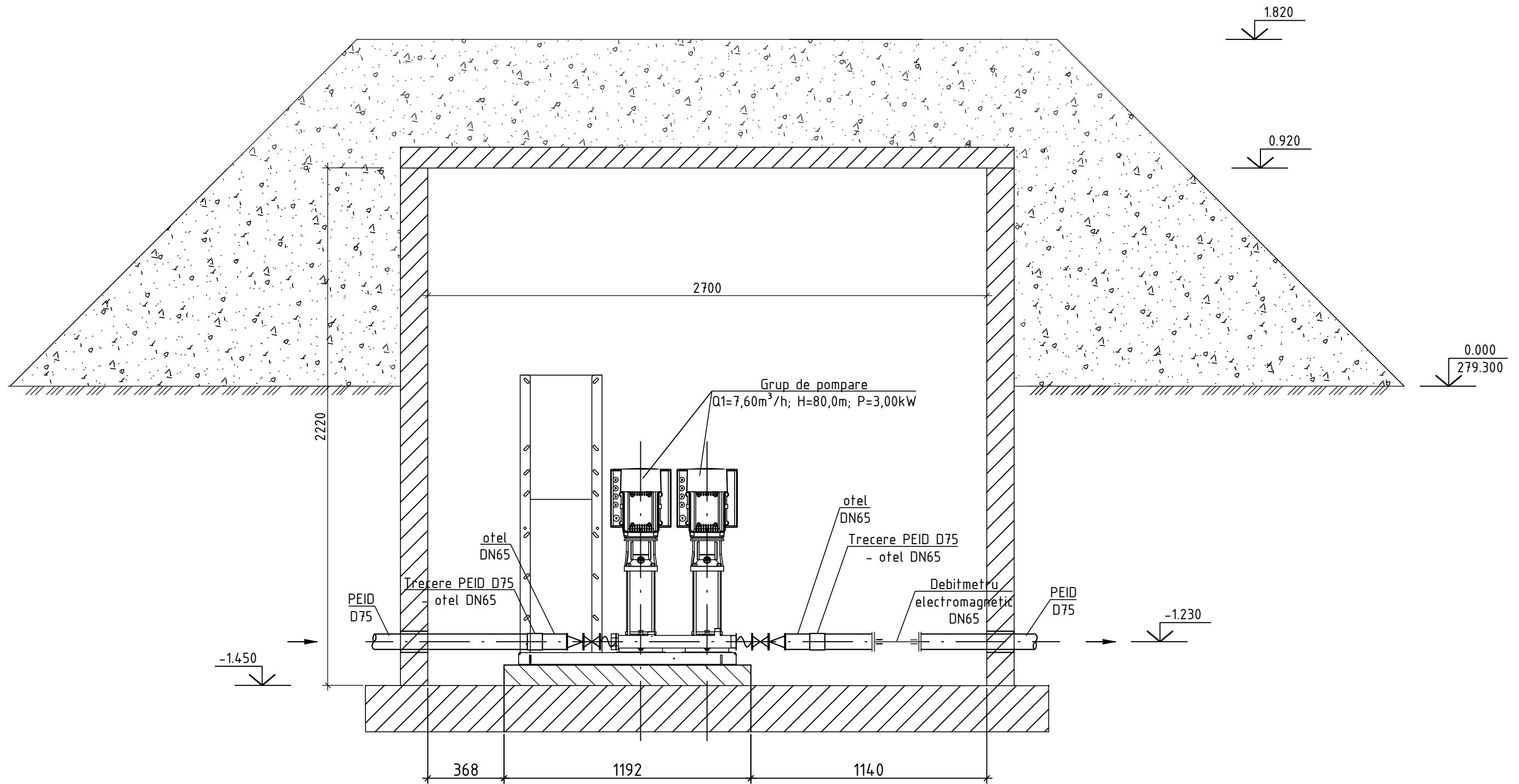


|                   |  |
|-------------------|--|
| Coordonat         |  |
|                   |  |
| Semnatura si data |  |
|                   |  |
| Nr. inventar      |  |
|                   |  |

0.000  
279.300

|      |       |          |         |       |       | 03/16-C-1-TH   |  |                      |       |      |
|------|-------|----------|---------|-------|-------|--|--|----------------------|-------|------|
|      |       |          |         |       |       | Constructia retelelor de alimentare cu apa a satelor Vertiujeni, Tirgul Vertiujeni si Zaluceni din r-nul Floresti (Etapa 2) si constructia retelelor magistrale de alimentare cu apa a satelor Temeleuti, Vascauti, Cernita si Cosernita, r-nul Floresti |  |                      |       |      |
| Sch. | Cant. | Coala    | Nr.doc. | Semn. | Data  | Sistemul de alimentare cu apa  |  | Etapa                | Coala | Coli |
|      |       |          |         |       |       |  |  | PE                   | 4     |      |
|      |       | Rosca C. |         |       | 05.24 |  |  |                      |       |      |
|      |       | Cretu I. |         |       | 05.24 |  |  |                      |       |      |
|      |       |          |         |       |       | Sectiunea 1-1 (Sc 1:20)  |  | "FLUXPROIECT" S.R.L. |       |      |

SECTIUNEA 2-2  
Sc 1:20

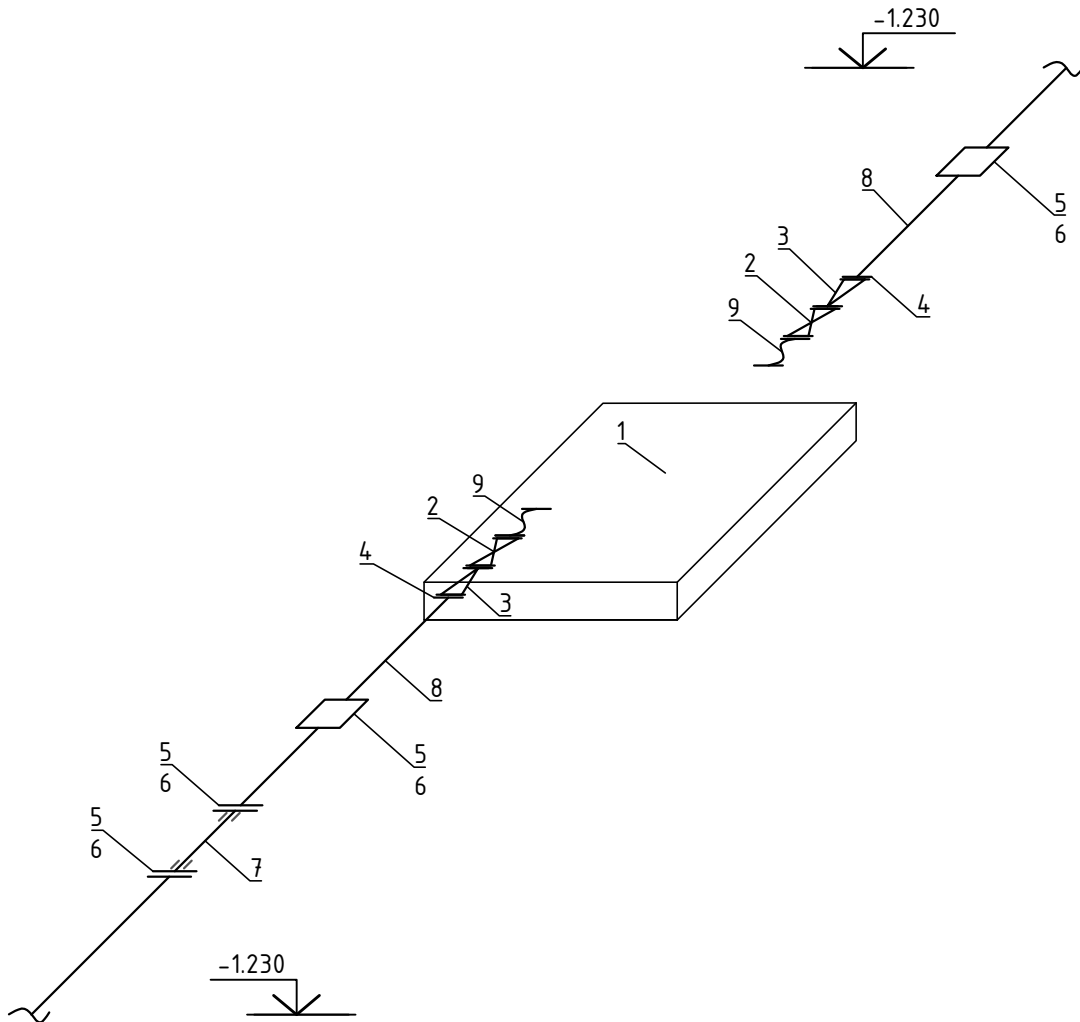


|                   |  |
|-------------------|--|
| Coordonat         |  |
|                   |  |
| Semnatura si data |  |
|                   |  |
| Nr. inventar      |  |
|                   |  |

0.000  
279.300

|      |       |          |         |       |       |  |  |                      |       |      |
|------|-------|----------|---------|-------|-------|--|--|----------------------|-------|------|
|      |       |          |         |       |       | 03/16-C-1-TH   |  |                      |       |      |
|      |       |          |         |       |       | Constructia retelelor de alimentare cu apa a satelor Vertiujeni, Tirgul Vertiujeni si Zaluceni din r-nul Floresti (Etapa 2) si constructia retelelor magistrale de alimentare cu apa a satelor Temeleuti, Vascauti, Cernita si Cosernita, r-nul Floresti |  |                      |       |      |
| Sch. | Cant. | Coala    | Nr.doc. | Semn. | Data  | Sistemul de alimentare cu apa  |  | Etapa                | Coala | Coli |
|      |       |          |         |       |       |  |  | PE                   | 5     |      |
|      |       | Rosca C. |         |       | 05.24 |  |  |                      |       |      |
|      |       | Cretu I. |         |       | 05.24 |  |  |                      |       |      |
|      |       |          |         |       |       | Sectiunea 2-2 (Sc 1:20)  |  | "FLUXPROIECT" S.R.L. |       |      |

# SCHEMA AXONOMETRICA



|            |       |          |         |       |       |  |                      |       |      |
|------------|-------|----------|---------|-------|-------|--|----------------------|-------|------|
|            |       |          |         |       |       | 03/16-C-1-TH   |                      |       |      |
|            |       |          |         |       |       | Construcția rețelelor de alimentare cu apă a satelor Vertiujeni, Tîrgul Vertiujeni și Zăluceni din r-nul Florești (Etapa 2) și construcția rețelelor magistrale de alimentare cu apă a satelor Temeleuți, Vascauți, Cernița și Cosernița, r-nul Florești |                      |       |      |
| Sch.       | Cant. | Coala    | Nr.doc. | Semn. | Data  |  |                      |       |      |
|            |       |          |         |       |       | Sistemul de alimentare cu apă  | Etapa                | Coala | Coli |
|            |       |          |         |       |       |  | PE                   | 6     |      |
| Sp. princ. |       | Rosca C. |         |       | 05.24 | Schema axonometrică  | "FLUXPROIECT" S.R.L. |       |      |
| Elaborat   |       | Crefu I. |         |       | 05.24 |  |                      |       |      |
|            |       |          |         |       |       |  |                      |       |      |

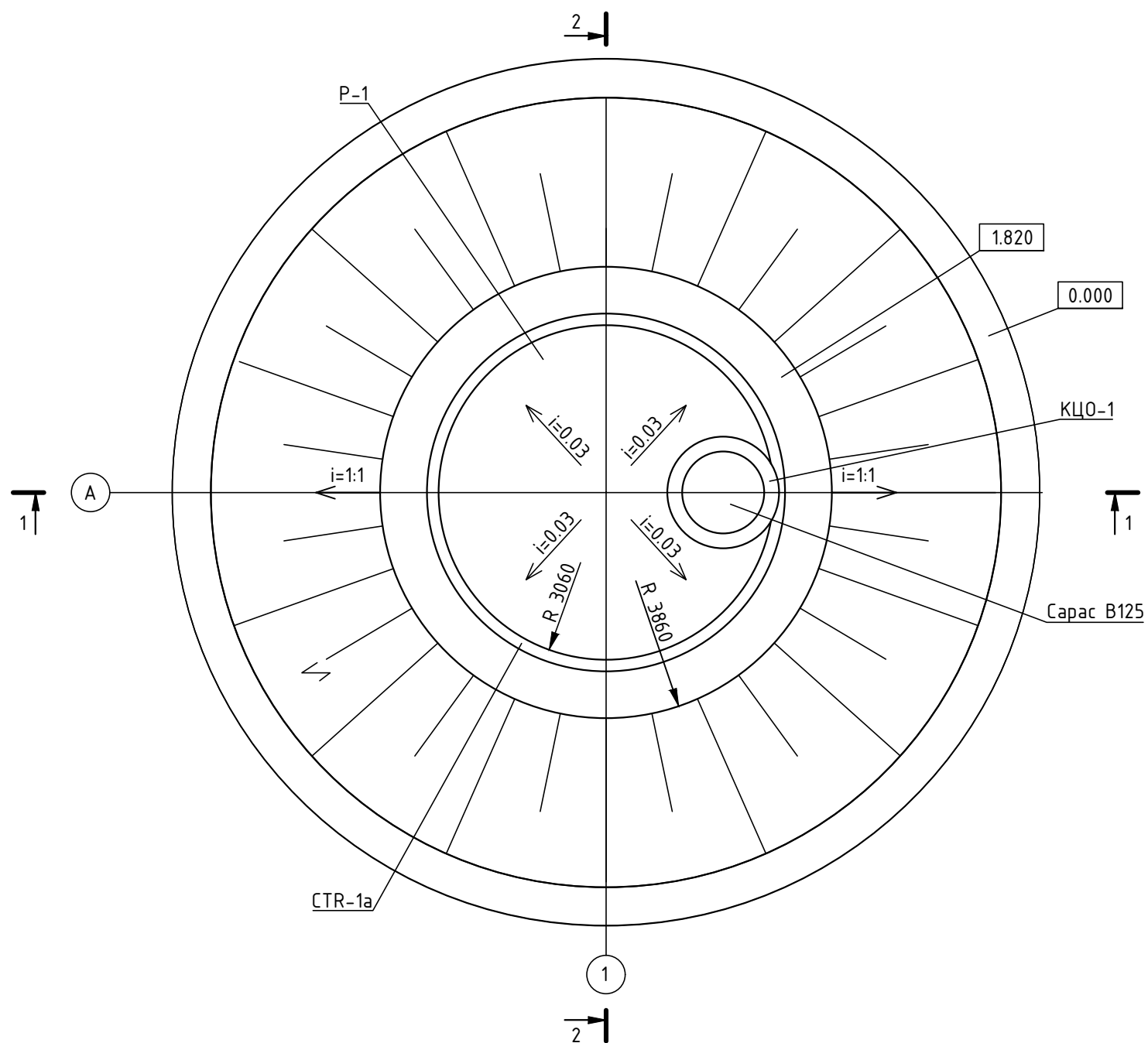
| Pozitia | Denumirea si caracteristica tehnica a utilajului si materialelor. Uzina producatoare (pentru utilajul de import tara, firma)  | Tipul, marca utilajului. Notatia documentului si numarul | Unitatea de masura | Cant.  | Ma sa kg |
|---------|---|--|--------------------|--------|----------|
| 1       | Grup de pompare (Q1=7,60m <sup>3</sup> /h; H=80,0m; P=3,00kW) dotat cu doua pompe verticale multietajate (1L+1R). Grupul este echipat cu robineti, supape de sens, vas de expansiune, tronsoane de aspiratie placa de baza si panou de comanda si control echipacu cu SCADA conform cerintelor Apa Canal Floresti | vezi Anexa 1   | buc.               | 1      |          |
| 2       | Vana sertar cauciucat PN16 D65  |  | buc.               | 2      |          |
| 3       | Reductie cu flanse otel DN65/50   |  | buc.               | 2      |          |
| 4       | Flansa otel DN65  |  | buc.               | 2      |          |
| 5       | Capat flansa PEHD RC PE100 D75  |  | buc.               | 4      |          |
| 6       | Flansa libera din otel zincat D75   |  | buc.               | 4      |          |
| 7       | Debitmetru electromagnetic DN65   |  | buc.               | 1      |          |
| 8       | Conducta otel DN65  |  | m.l.               | 2,0    |          |
| 9       | Atenuator de vibratii cu flanse DN65  |  | buc.               | 2      |          |
| 10      | Pompa de drenaj, Q=10,0m <sup>3</sup> /h, H=10,0m, P=0,75kW   |  | buc.               | 1      |          |
| 11      | Presostat Danfoss sau analog  |  | buc.               | 1      |          |
| 12      | Beton clasa C 20/25   |  | mc                 | 0,1000 |          |
| 13      |   |  |                    |        |          |
| 14      |   |  |                    |        |          |
| 15      |   |  |                    |        |          |
| 16      |   |  |                    |        |          |
| 17      |   |  |                    |        |          |
| 18      |   |  |                    |        |          |
| 19      |   |  |                    |        |          |
| 20      |   |  |                    |        |          |

|            |       |          |         |       |       |  |  |  |                      |       |      |
|------------|-------|----------|---------|-------|-------|--|--|--|----------------------|-------|------|
|            |       |          |         |       |       | 03/16-C-1-TH.SU  |  |  |                      |       |      |
|            |       |          |         |       |       | Constructia retelelor de alimentare cu apa a satelor Vertiujeni, Targul Vertiujeni si Zaluceni din r-nul Floresti (Etapa 2) si constructia retelelor magistrale de alimentare cu apa a satelor Temeleuti, Vascauti, Cernita si Cosernita, r-nul Floresti |  |  |                      |       |      |
| Sch.       | Cant. | Coala    | Nr.doc. | Semn. | Data  |  |  |  | Etapa                | Coala | Coli |
|            |       |          |         |       |       | Sistemul de alimentare cu apa  |  |  | PE                   | 1     | 1    |
| Sp. princ. |       | Rosca C. |         |       | 05.24 |  |  |  |                      |       |      |
| Elaborat   |       | Crefu I. |         |       | 05.24 | Specificatia utilajului si a materialelor  |  |  | "FLUXPROIECT" S.R.L. |       |      |
|            |       |          |         |       |       |  |  |  |                      |       |      |



|              |                   |           |  |  |  |
|--------------|-------------------|-----------|--|--|--|
| Nr. inventar | Semnatura si data | Coordonat |  |  |  |
|              |                   |           |  |  |  |

PLAN la cota 1.820  
Sc 1:20

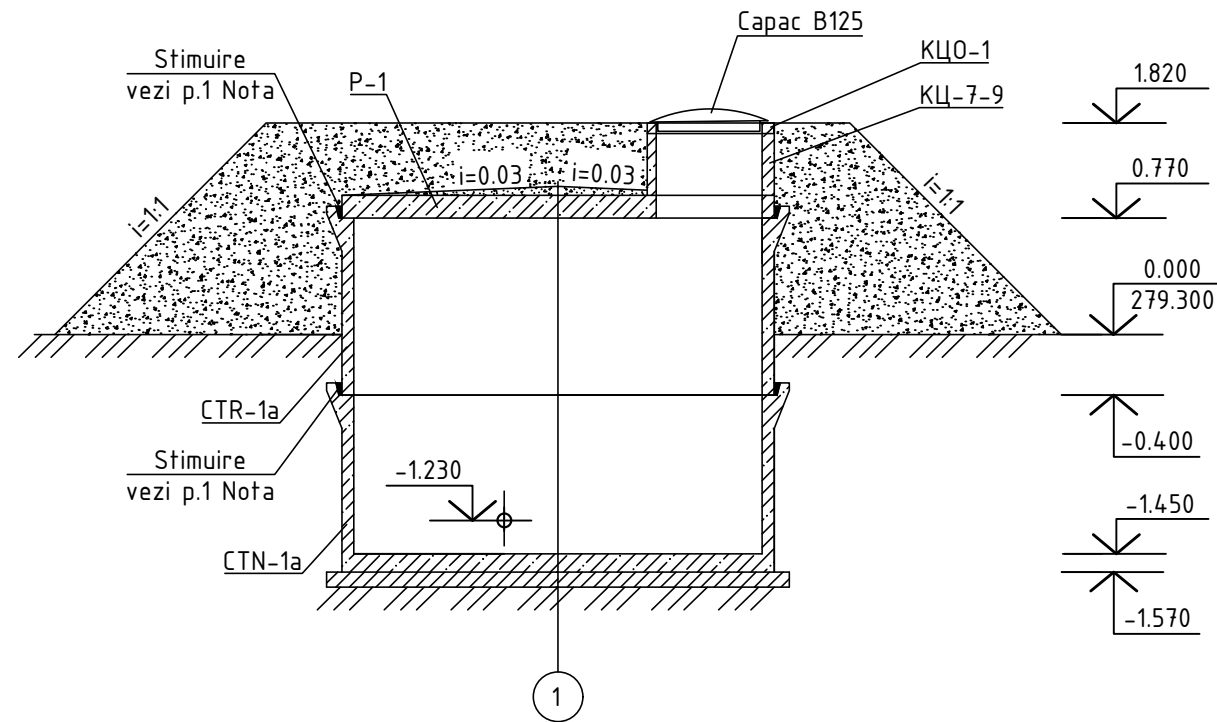


0.000  
279.300

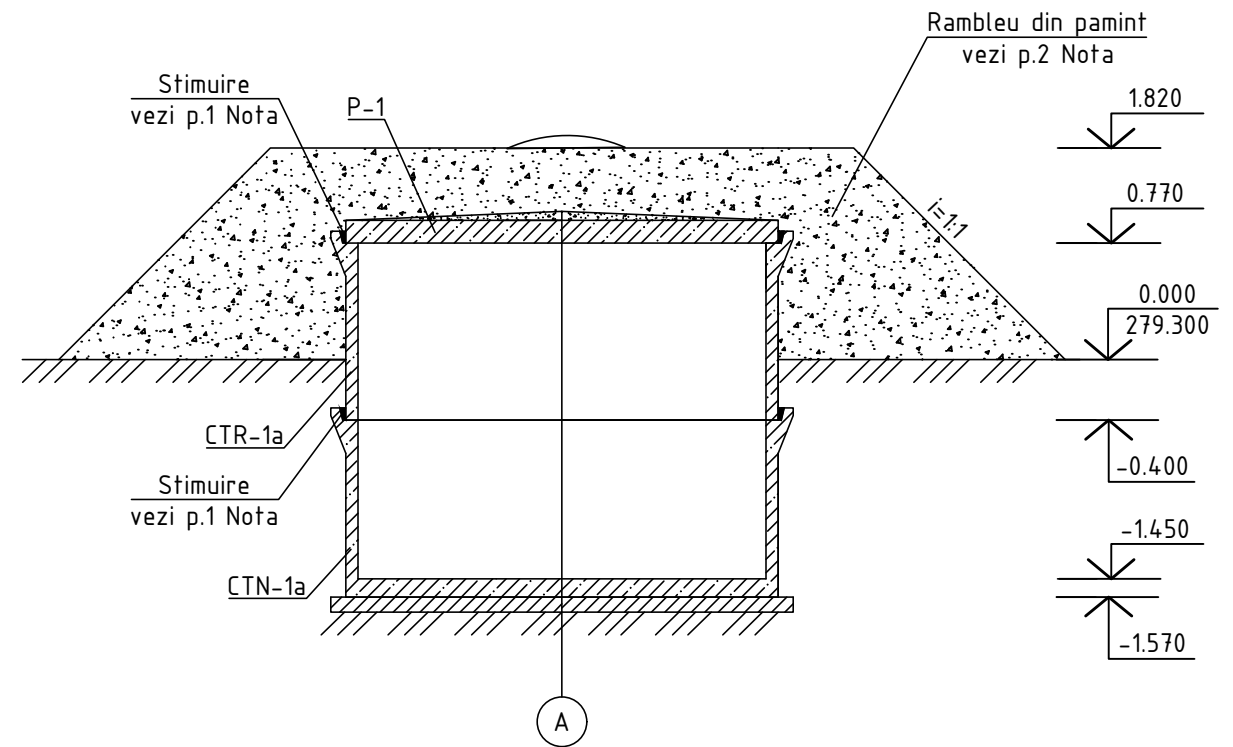
| Pozitia | Denumirea si caracteristica tehnica a utilajului si materialelor. Uzina producatoare (pentru utilajul de import tara, firma) | Tipul, marca utilajului. Notatia documentului si numarul | Unitatea de masura | Cant. | Masa kg |
|---------|--|--|--------------------|-------|---------|
| CTN-1a  | Amfora cu fund   | ГОСТ 13015-2003  | buc.               | 1     | 4,175   |
| CTR-1a  | Amfora fara fund   | ГОСТ 13015-2003  | buc.               | 1     | 2,425   |
| P-1     | Placa de acoperire   | ГОСТ 13015-2003  | buc.               | 1     | 2,250   |
| KЦО-1   | Inel de sustinere  | seria 3.900-3  | buc.               | 1     | 0,050   |
| KЦ-7-9  | Inel de sustinere  | seria 3.900-3  | buc.               | 1     | 0,050   |
| B125    | Capac fonta  |  | buc.               | 1     |         |

|  |          |       |                      |       |       |
|--|----------|-------|----------------------|-------|-------|
| 03/16-C-1-TH   |          |       |                      |       |       |
| Constructia retelelor de alimentare cu apa a satelor Vertiujeni, Targul Vertiujeni si Zaluceni din r-nul Floresti (Etapa 2) si constructia retelelor magistrale de alimentare cu apa a satelor Temeleuti, Vascauti, Cernita si Cosernita, r-nul Floresti |          |       |                      |       |       |
| Sch.   | Cant.    | Coala | Nr.doc.              | Semn. | Data  |
|  |          |       |                      |       |       |
| Sistemul de alimentare cu apa  |          |       | Etapa                | Coala | Coli  |
|  |          |       | PE                   | 7     |       |
| Sp. princ.   | Rosca C. |       |                      |       | 05.24 |
| Elaborat   | Cretu I. |       |                      |       | 05.24 |
| Plan la cota 1.820 (Sc 1:20)   |          |       | "FLUXPROIECT" S.R.L. |       |       |

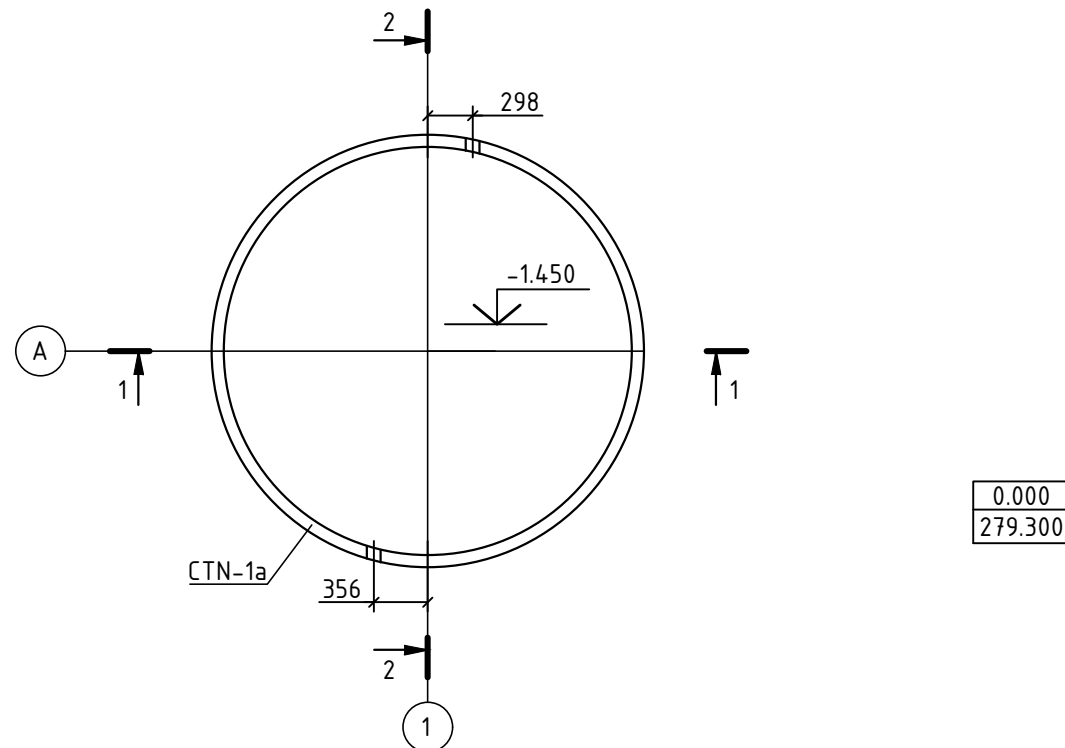
SECTIUNEA 1-1  
Sc 1:50



SECTIUNEA 2-2  
Sc 1:50



PLAN la cota -1.450  
Sc 1:50



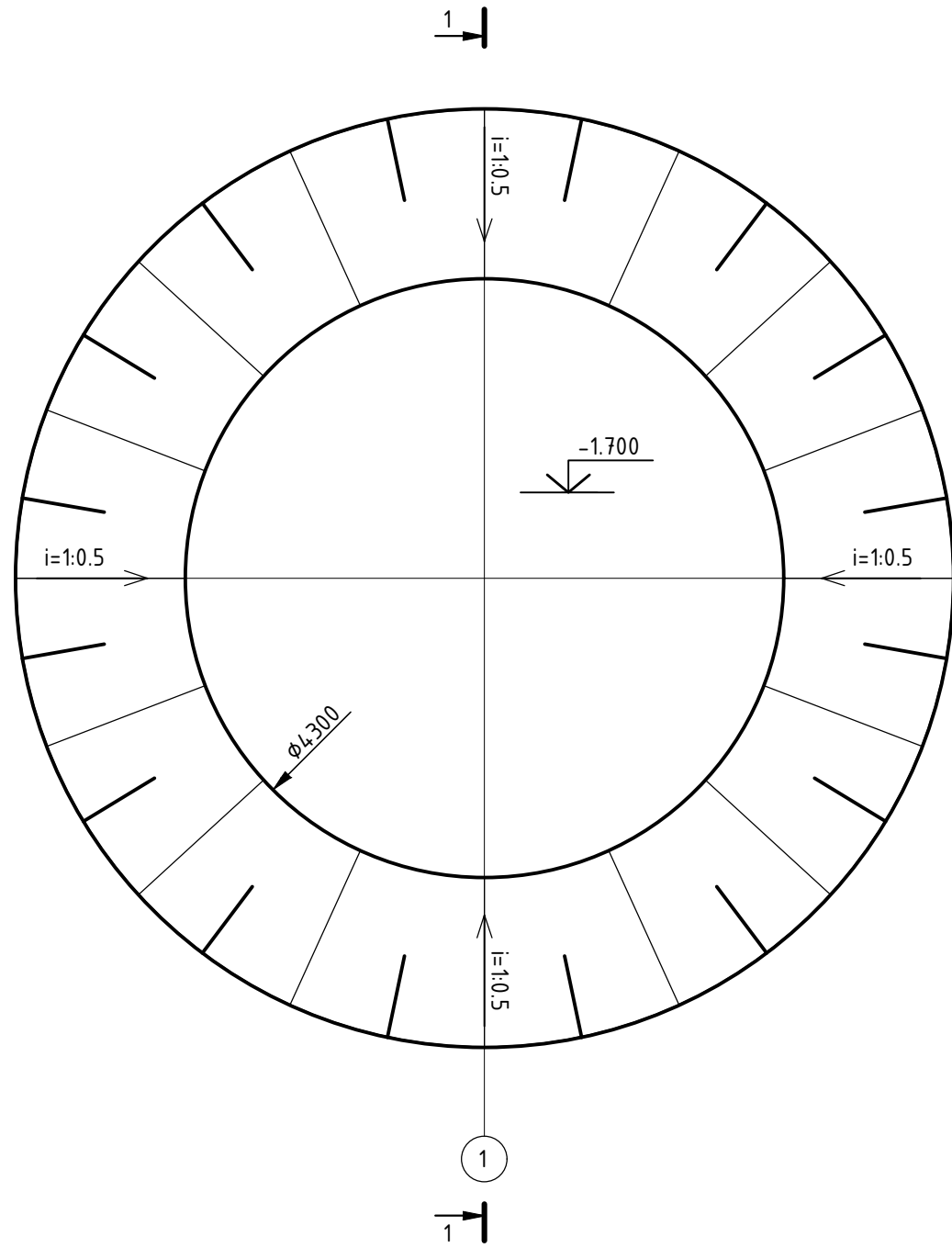
NOTA:

1. Locurile de imbinare a elementelor prefabricate trebuie stimulate pe tot perimetrul cu mortar de ciment.
2. In jurul elementelor prefabricate din beton armat rambleierea inversa se va efectua prin compactarea terenului in straturi cu umeditatea optima a solului (grosimea 15-20 cm) pina la densitatea solului uscat nu mai mica de 1,60 t/m<sup>3</sup>.

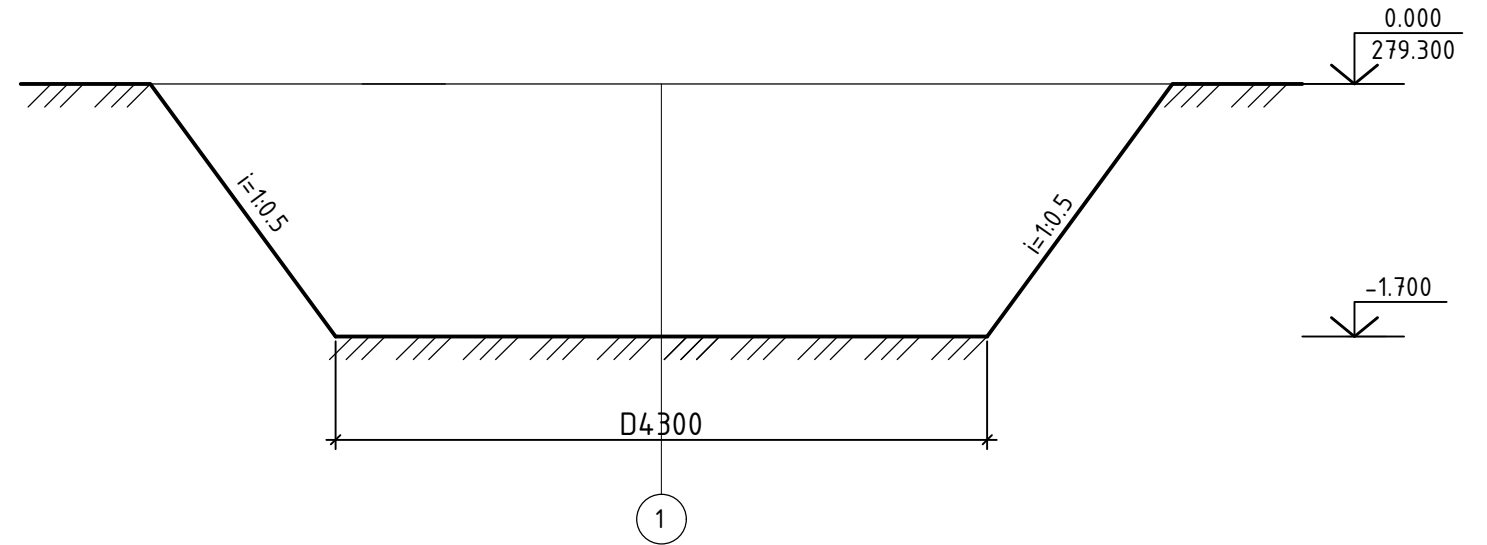
|                   |  |
|-------------------|--|
| Coordonat         |  |
|                   |  |
| Semnatura si data |  |
|                   |  |
| Nr. inventar      |  |
|                   |  |

|            |       |          |         |       |       |  |  |                      |       |      |
|------------|-------|----------|---------|-------|-------|--|--|----------------------|-------|------|
|            |       |          |         |       |       | 03/16-C-1-TH   |  |                      |       |      |
|            |       |          |         |       |       | Constructia retelelor de alimentare cu apa a satelor Vertiujeni, Tirgul Vertiujeni si Zaluceni din r-nul Floresti (Etapa 2) si constructia retelelor magistrale de alimentare cu apa a satelor Temeleuti, Vascauti, Cernita si Cosernita, r-nul Floresti |  |                      |       |      |
| Sch.       | Cant. | Coala    | Nr.doc. | Semn. | Data  | Sistemul de alimentare cu apa  |  | Etapa                | Coala | Coli |
|            |       |          |         |       |       |  |  | PE                   | 8     |      |
| Sp. princ. |       | Rosca C. |         |       | 05.24 |  |  |                      |       |      |
| Elaborat   |       | Cretu I. |         |       | 05.24 | Plan la cota -1.450 (Sc 1:50). Sectiunea 1-1 (Sc 1:50). Sectiunea 2-2 (Sc 1:50)  |  | "FLUXPROIECT" S.R.L. |       |      |

PLAN GROAPA DE FUNDATIE  
Sc 1:20



SECTIUNEA 1-1  
Sc 1:20



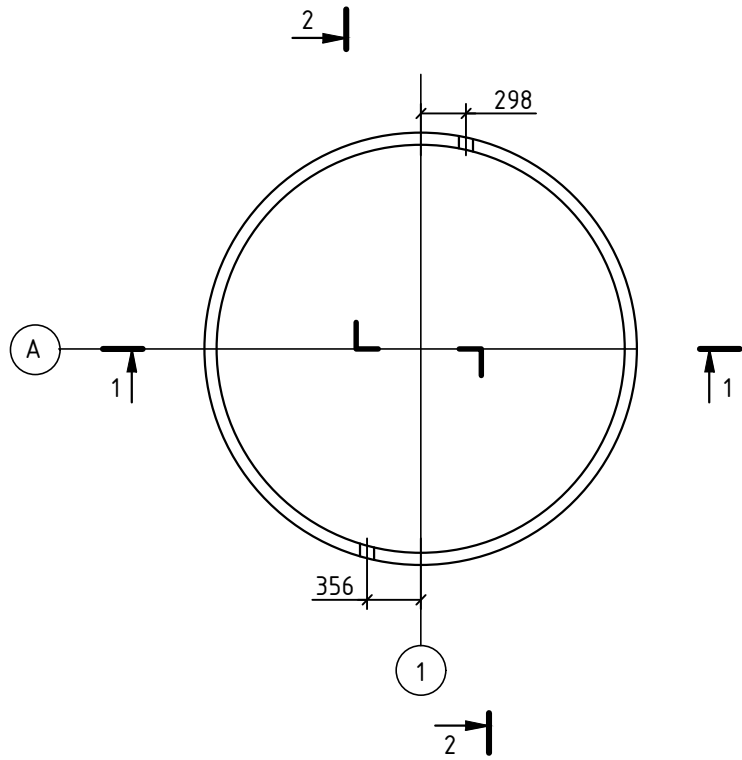
0.000  
279.300

|                   |  |
|-------------------|--|
| Coordonat         |  |
|                   |  |
| Semnatura si data |  |
|                   |  |
| Nr. inventar      |  |
|                   |  |

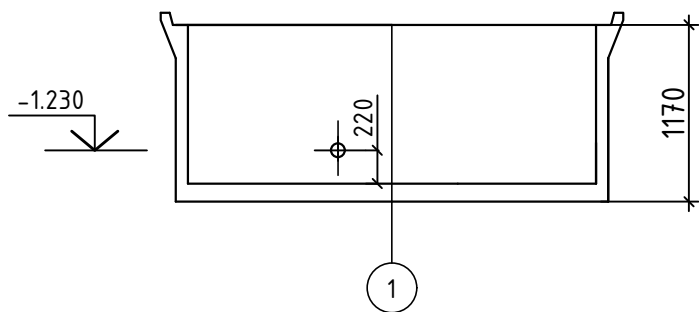
|            |       |          |         |       |       |  |  |                      |       |      |
|------------|-------|----------|---------|-------|-------|--|--|----------------------|-------|------|
|            |       |          |         |       |       | 03/16-C-1-TH   |  |                      |       |      |
|            |       |          |         |       |       | Constructia retelelor de alimentare cu apa a satelor Vertiujeni, Tirgul Vertiujeni si Zaluceni din r-nul Floresti (Etapa 2) si constructia retelelor magistrale de alimentare cu apa a satelor Temeleuti, Vascauti, Cernita si Cosernita, r-nul Floresti |  |                      |       |      |
| Sch.       | Cant. | Coala    | Nr.doc. | Semn. | Data  | Sistemul de alimentare cu apa  |  | Etapa                | Coala | Coli |
|            |       |          |         |       |       |  |  | PE                   | 9     |      |
| Sp. princ. |       | Rosca C. |         |       | 05.24 |  |  |                      |       |      |
| Elaborat   |       | Cretu I. |         |       | 05.24 | Plan groapa de fundatie (Sc 1:20).<br>Sectiunea 1-1 (Sc 1:20)  |  | "FLUXPROIECT" S.R.L. |       |      |
|            |       |          |         |       |       |  |  |                      |       |      |

|              |                   |           |  |  |  |
|--------------|-------------------|-----------|--|--|--|
| Nr. inventar | Semnatura si data | Coordonat |  |  |  |
|              |                   |           |  |  |  |

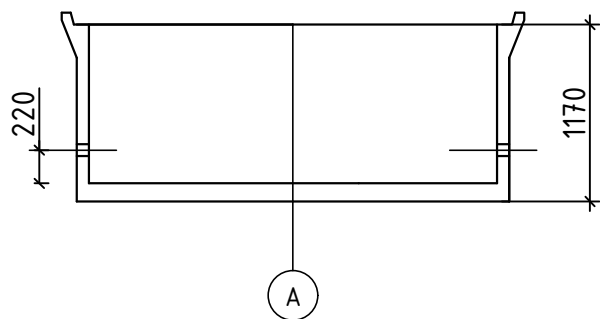
PLAN AMFORA CTN-1a  
Sc 1:50



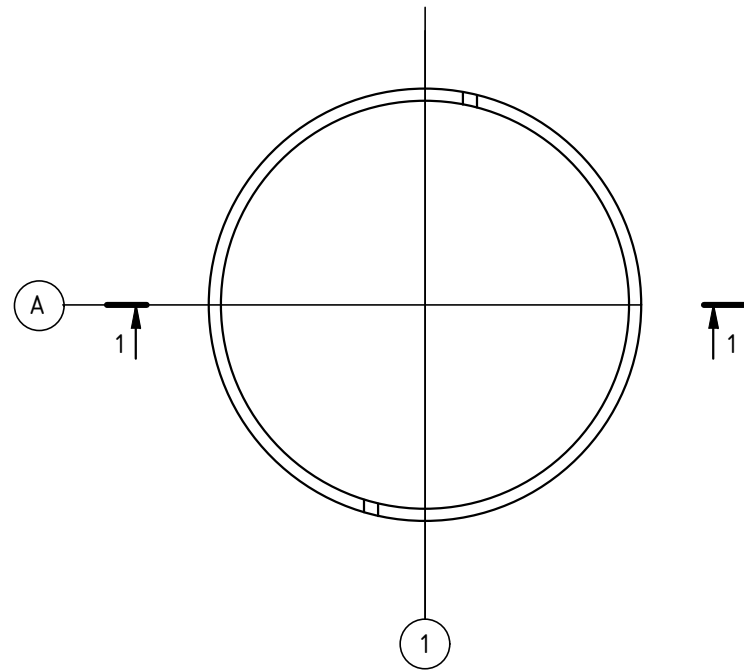
SECTIUNEA 1-1  
Sc 1:50



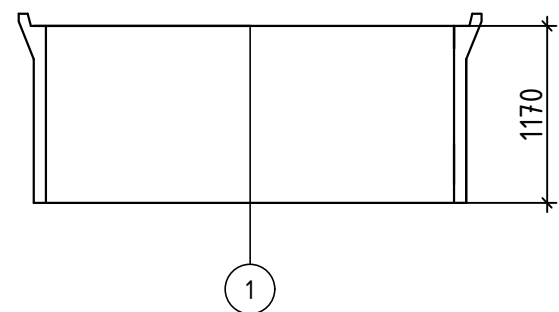
SECTIUNEA 2-2  
Sc 1:50



PLAN AMFORA CTR-1a  
Sc 1:50



SECTIUNEA 1-1  
Sc 1:50



|            |       |          |         |       |       |  |                      |       |      |
|------------|-------|----------|---------|-------|-------|--|----------------------|-------|------|
|            |       |          |         |       |       | 03/16-C-1-TH   |                      |       |      |
|            |       |          |         |       |       | Constructia retelelor de alimentare cu apa a satelor Vertiujeni, Tirgul Vertiujeni si Zaluceni din r-nul Floresti (Etapa 2) si constructia retelelor magistrale de alimentare cu apa a satelor Temeleuti, Vascauti, Cernita si Cosernita, r-nul Floresti |                      |       |      |
| Sch.       | Cant. | Coala    | Nr.doc. | Semn. | Data  |  | Etapa                | Coala | Coli |
|            |       |          |         |       |       | Sistemul de alimentare cu apa  | PE                   | 10    |      |
| Sp. princ. |       | Rosca C. |         |       | 05.24 | Plan amfora CTN-1a. Sectiunea 1-1. Sectiunea 2-2. Plan amfora CTR-1a. Sectiunea 1-1.<br>(Sc 1:50)  | "FLUXPROIECT" S.R.L. |       |      |
| Elaborat   |       | Cretu I. |         |       | 05.24 |  |                      |       |      |