

# WAVE Bin

## Puncte forte

- Proiectata pentru a fi usoara, face fiecare sarcina mai simpla si mai eficienta.
- Inginerie imbinata cu design: Pubela 100% ranforsata; corp, baza pubela si baza capac ranforsate.
- Curatare fara efort: Gaura de evacuare pentru igienizare rapida.
- Produs cu un design extraordinar, recunoscut in primele 2 cele mai prestigioase competitii de design din lume.
- Gandita cu grija fata de mediu: Fabricata din materiale complet reciclabile.
- Slot RFID dedicat pentru gestionarea digitala a deseurilor.



## Dimensiuni

- |            |          |           |
|------------|----------|-----------|
| - Volum    | 120 L    | 240 L     |
| - Latime   | 486 mm   | 583 mm    |
| - Adancime | 600 mm   | 740.5 mm  |
| - Inaltime | 914 mm   | 1022.5 mm |
| - Greutate | ~9,36 kg | ~12,5 kg  |

## Materiale

### PUBELA

Polietilena de inalta densitate  
HDPE (100% reciclabil). Rezistent  
UV.

### ROTI

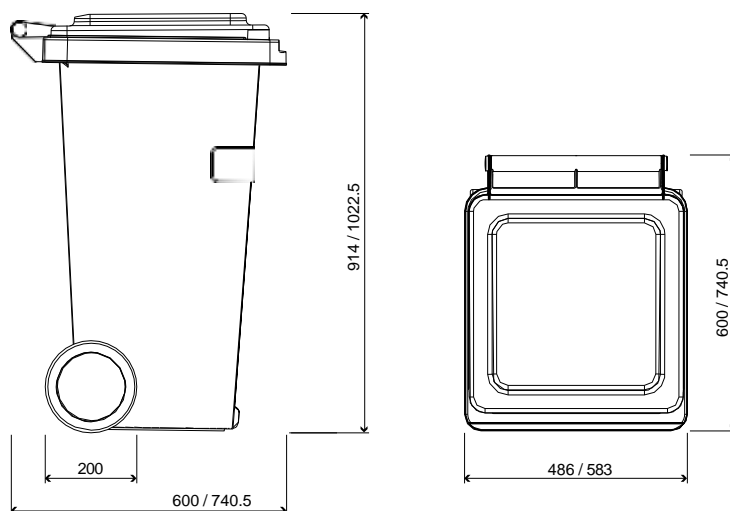
Polietilena de inalta densitate HDPE si  
cauciuc. Ax din otel inoxidabil, rezistent la  
coroziune.

### Accesorii

Eticheta laterala optionala, care permite  
utilizatorului sa isi introduca datele personale.

## Optiuni

Disponibila cu sau fara gaura de evacuare si  
dop.



## Culori

Disponibila in culori personalizate sau intr-o combinatie a optiunilor de culori existente.

\*Mentionam ca nuantele sunt informative.



Galben



Verde



Albastru



Rosu



Maro



Gri



Negru



Transparent



## Design si productie

Designed by Bogdan

 Neagu Made in Europe

## Certificari

EN 840-1, ISO 9001:2015, ISO 14001:2015, AE, CE



## Garantie

3 ani

## Protejat



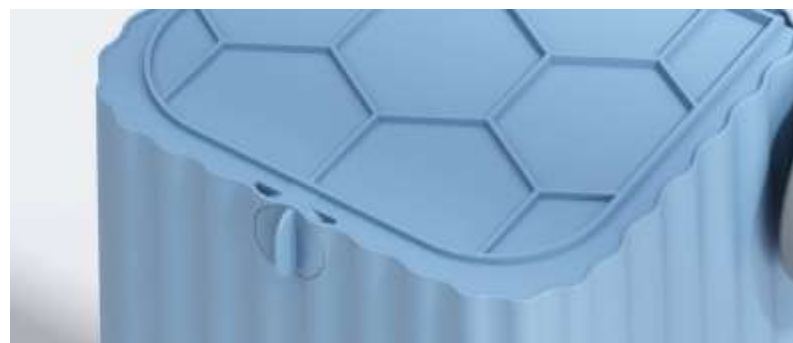
## Premii



Chicago



reddot  
Singapore



# AETA

Web: [www.aeta.eu](http://www.aeta.eu)  
Email: [contact@aeta.eu](mailto:contact@aeta.eu)  
Telefon: +40 248 724 000