

Autoritatea Contractantă: SA "RED-Nord" Moldova, 3100, m. Bălți, str. Ștefan cel Mare, 180 „A”

Numărul procedurii de achiziție: ID 21156806 din 21 ian 2024, 31300000-9

Denumirea licitației: Achiziționarea Conectori și accesorii pentru linii electrice aeriene 10 kV

OFERTA TEHNICĂ

Nr	Denumirea	**Referința producătorului ООО «МЗВА-ЧЭМЗ»	Term. de livrare	Term. de garantie
LOT 1 (Cod CPV 31340000-1)				
1	Clemă analogic НК-1-1	Зажим натяжной НК-1-1	75 zile	24 luni
LOT 2 (Cod CPV 31340000-1)				
2	Clemă analogic НБ-60/5,6-16 К	Зажим натяжной НБ 60/5,6-16К	75 zile	24 luni
LOT 3 (Cod CPV 31340000-1)				
3	Clemă analogic У1-7-16	Ушко У1-7-16	75 zile	24 luni
LOT 4 (Cod CPV 31340000-1)				
4	Clemă de contact analogic ПА 2-1	Зажим плащечный ПА-2-2	75 zile	24 luni
LOT 5 (Cod CPV 31340000-1)				
5	Legătură conductor din spirală	Зажим спиральный ВС 70/95.1П	75 zile	24 luni
LOT 6 (Cod CPV 31340000-1)				
6	Clemă analogic ПС -2-1	Зажим плащечный ПС-2-1	75 zile	24 luni

****Producator conectori și accesorii pentru linii electrice aeriene 10 kV.: ООО «МЗВА-ЧЭМЗ»**

Fisa tehnica Conectori și accesorii LEA-10kV

1. CERINȚE PENTRU DOCUMENTAȚIE SI TESTE INCLUSE IN OFERTA

Nr. crt.	Denumire	Nr. Anexa sau text *)
1.1	Declarație tip produs, producător, tara de origine semnata de organismul statutar al producătorului. Declarația trebuie sa fie unica pentru fiecare tip particular de cablu	Anexa
1.2	Descriere tehnica incluzând parametri electrici si mecanici	Anexa
1.3	Desen cu dimensiuni	Anexa
1.4	Declarare durata de viata tehnica	În textul ofertei tehnice
1.5	Instrucțiuni de instalare si montaj - se vor menționa cerințele si recomandările relevante	Anexa
1.6	Dovada certificării sistemului de calitate a producției conform ISO 9001, opțional ISO 14001	ISO 9001 №ПООС RU.ИС94.СМ00104 ISO14001 №ПООС RU.3609.04ЧЖ00 OHSAS18001 №ПООС RU.3609.04ЧЖ00
1.7	Cerințe privind transportul, manipularea si depozitarea	În textul ofertei tehnice
1.8	Descriere impact asupra mediului si categorii de deșeuri conform legislației naționale	Anexa
1.9	Declarație pe propria răspundere asupra reciclării materialelor utilizate sau asupra modului de lichidare a acestora conform legislației naționale	În textul ofertei tehnice

2. INFORMAȚII REFERITOARE LA MEDIU

Nr.crt.	Denumire	Valoare solicitata	Valoare oferita *)
2.1	Mediu	Exterior	Exterior

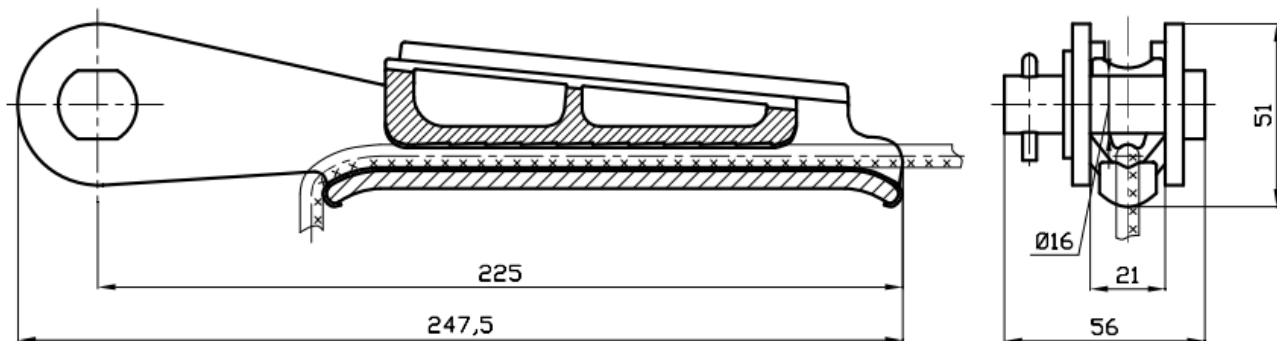
3. PARAMETRI REȚELEI DE DISTRIBUȚIE DE MT

Nr.crt.	Denumire parametru	Valoare solicitata	Valoareoferita *)
3.1	Tensiune nominala	10 kV	10 kV
3.2	Frecventa	50 Hz	50 Hz

4. DATE GENERALE

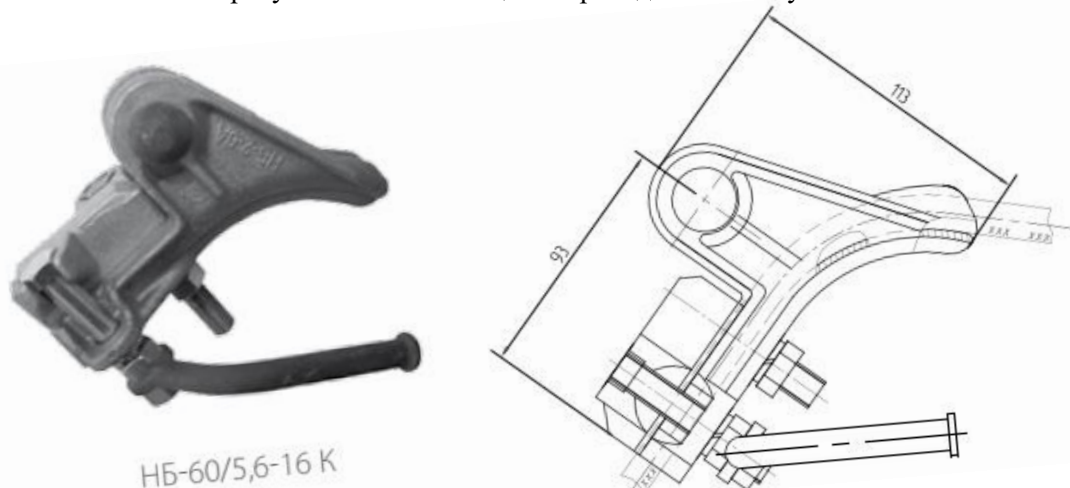
Nr.crt.	Denumire parametru	Unitate măsură	Valoare solicitata	Valoare oferita *)
4.1	Producător	-		ООО «МЗВА-ЧЭМЗ»
4.2	Tip constructiv	-	Localizat	Localizat
4.3	Legislație referitoare la producerea si testarea conectorilor și accesorilor	-	ГОСТ 13276-79	ГОСТ 13276-79 ГОСТ Р 51177-2017 SM SR EN 50363-0:2013
4.4	Tensiune nominala Uo/U	V	10000	10000
4.5	Altitudinea	-	max. 2000 m	max. 2000 m
4.6	Temperatura mediului ambiant	°C	-33°C - +45 C	-33°C - +45 C
4.7	Radiația solara maxima	kW/mp	1	1
4.8	Umiditatea relativa a aerului:	%	100	100

I. LOT 1. Зажим натяжной НК-1-1



Наименование	Номер клина	Марка провода по ГОСТ 839-80	Разрушающая нагрузка, кН, не менее	Масса, кг
НК-1-1	3	A70, A95	43,9	1,0

II. LOT 2. Зажим натяжной НБ 60/5,6-16К - Предназначены для крепления алюминиевых, сталеалюминиевых и защищенных проводов СИП-3, ПЗВ и ПЗВГ к натяжным изолирующим подвескам анкерных, анкерно-угловых и концевых опор. Имеют корпус и прижимную плашку из алюминиевого сплава, что исключает потери от перемагничивания. Кроме того, данная конструкция не требует применения алюминиевой прокладки, предназначенной для исключения повреждения алюминиевого повива проводов стальными корпусами зажимов НБ-2-6. Монтаж зажимов значительно облегчен благодаря оптимальной конструкции прижимной плашки. Требуют снятия изоляции с проводов в месте установки зажимов.



Наименование	Провод СИП-3, номинальное сечение, мм ²	Разрушающая нагрузка, кН, не менее	Масса, кг, не более
НБ-60/5,6-16	35, 50, 70, 95, 120, 150	46,0	0,7
НБ-60/5,6-16 К			1,0

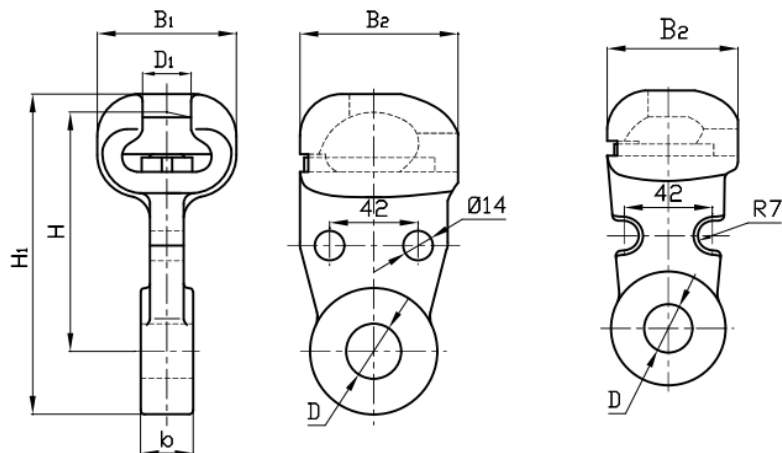
!!!! Зажим НБ-60/5,6-16 К оснащен специальным коннектором, который позволяет обеспечить установку на нём штанги для оперативного заземления при проведении ремонтных работ на ВЛ, что исключает необходимость дополнительного оснащения ВЛ специальными изделиями для этой цели.

Autoritatea Contractantă: SA "RED-Nord" Moldova, 3100, m. Bălți, str. Ștefan cel Mare, 180 „A”

Numărul procedurii de achiziție: ID 21156806 din 21 ian 2024, 31300000-9

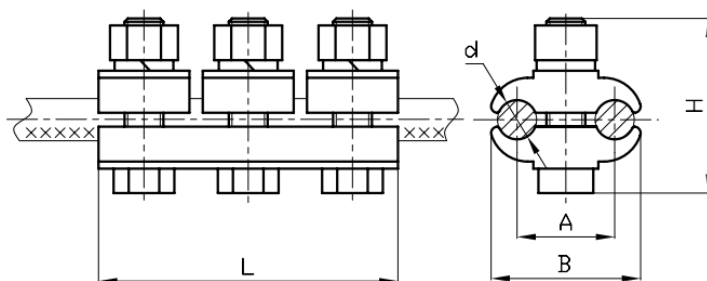
Denumirea licitației: Achiziționarea Conectori și accesorii pentru linii electrice aeriene 10 kV

III. LOT 3. Ушко У1-7-16



Наименование	Рис.	Размеры, мм							Разрушающая нагрузка, кН, не менее	Масса, кг, не более
		B ₁	B ₂	b	D	D ₁	H	H ₁		
У1-7-16	2	52	58	16	17	19,2	95,5	123	70	0,67

IV. LOT 4. Зажим плашечный ПА-2-2



Наименование	Рис.	Номинальное сечение, мм ² , проводов по ГОСТ 839-80, марок А, АКП; АН, АНКП, АЖ, АЖКП; АС, АСКП, АСКС, АСК	Диапазон диаметров проводов, мм	Размеры, мм					Масса, кг, не более
				A	B	d	L	H	
ПА-2-2	2	70; 50/8,0; 70/11	9,6 – 11,4	21,5	34,5	12	68	41	0,14

V. LOT 5. Зажим спиральный ВС 70/95.1П

Fisa tehnica Legătura spiralată va corespunde standardelor:

Зажимы типа ВС изготовлены из стальной проволоки, число после буквенного обозначения указывает сечение защищенного провода, число после точки - вариант исполнения зажима: 1 – для одинарного крепления; 2 – для двойного крепления.

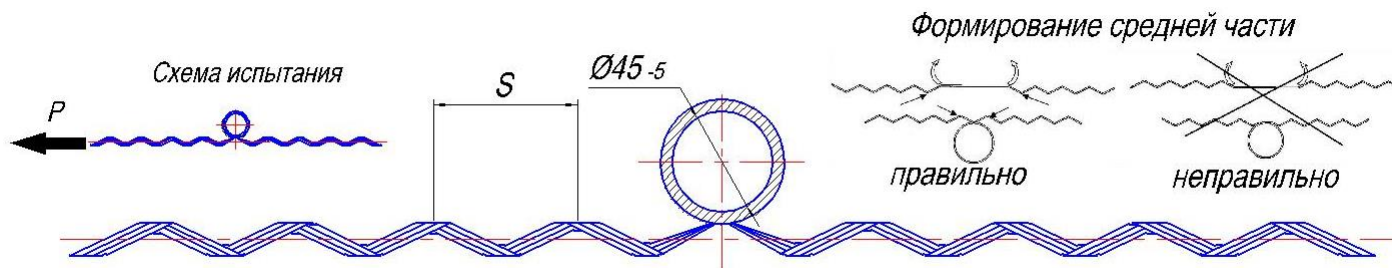
Область применения зажимов: ВЛ с проводами СИП-3 с номинальным напряжением до 35 кВ. Зажим монтируются с проводами СИП-3 сечением от 70 до 95 мм².

Условия эксплуатации зажимов:

- используется в районах с различной степенью загрязнения атмосферы;
- рабочий диапазон температур окружающего воздуха от «минус» 60°С до 50°С;
- прокладка и монтаж проводов должны проводиться при температуре окружающей среды не ниже «минус» 20°С.

Наименование	Тип изолятора	Провод СИП-3 Номинальное сечение мм ²	Цветовая маркировка	Количество в упаковке, шт.	Количество в коробке, шт
BC 70/95.1	ШФ-20*, ОЛФ*	70-95	зеленая	12	120
BCн 70/95.1	ШФ-20*, ОЛФ*				
BC 70/95.1У	ШФ-20*, ОЛФ*				
BCн 70/95.1У	ШФ-20*, ОЛФ*				
BC 70/95.1-35	ШФ-35В				
BCн 70/95.1-35	ШФ-35В				
BC 70/95.1-П	ОЛСК*, ЛШП*				
BCн 70/95.1-П	ОЛСК*, ЛШП*				
BC 70/95.1-ПУ	ОЛСК*, ЛШП*				
BCн 70/95.1-ПУ	ОЛСК*, ЛШП*				
BC 70/95.2	ШФ-20*, ОЛФ*, ШС*				
BCн 70/95.2	ШФ-20*, ОЛФ*, ШС*				
BC 70/95.2П	ШФ-20*, ОЛФ*, ШС*				
BCн 70/95.2П	ШФ-20*, ОЛФ*, ШС*				
BC 70/95.2-35	ШФ-35В	6		240	
BCн 70/95.2-35	ШФ-35В				
BC 70/95.2-П	ОЛСК*, ЛШП*				
BCн 70/95.2-П	ОЛСК*, ЛШП*				

* - всех модификаций



№ п/п	Обозначение спирального зажима	Сечение провода СИП-3, мм ²	* Шаг скрутки в средней части, мм	Длина средней части в развернутом виде, мм	Диаметр пальца для навивки d±0,1; мм	Наружный диаметр спирали без покрытия, D+0,5 мм	Длина готовой вязки в развернутом виде, мм	Шаг спирали S±10, мм	Цвет маркировки	Масса, кг
1.	BC 35/50.1П	35-50	30 ^{±5}	150 ^{±10}	10	14	750	60	желтый	0,076
2.	BC 70/95.1П	70-95			13	17	950	65	зеленый	0,096
3.	BC 120/150.1П	120-150			16	20	1150	85	черный	0,122

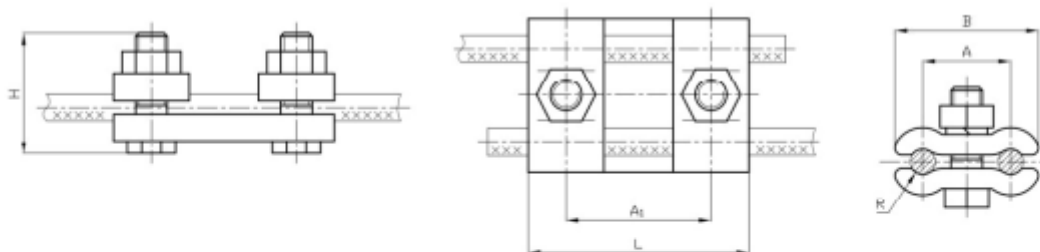
1. Материал - проволока оцинкованная Ø 2,1 мм по ГОСТ 9850 1 гр. АБ ОС.
2. * Число оборотов скрутки округлять к меньшему значению.
3. Сформировать среднюю часть вязки согласно рисунку (перед формированием окружности вершины ближайших к средней части витков спирали должны располагаться строго противоположно направлению изгиба , после формирования средней части указанные вершины должны быть максимально удалены от средней части .
4. Количество проволок в вязке - 3 шт.
5. Количество вязок в комплекте - 1 шт.
6. Покрытие - ПВХ.
7. Толщина покрытия не менее 160 мкм и не более 500 мкм.
8. Маркировать цветной ПВХ изолентой.
9. При необходимости размер D1 подбирать изменением шага спирали в пределах S±10 мм (увеличение S уменьшает D1 и наоборот). При этом отклонение шага спирали по длине вязки должно быть не более ±2 мм.
10. Неуказанные отклонения размеров ±IT^{16/2}.
11. Упаковку производить в полиэтиленовые пакеты (чулок). Количество 12 шт. Пакет запаять.
12. Содержание этикетки : "МЗВА ДД" (где ДД - год выпуска), наименование изделия, количество, масса.
13. Прочность заделки для BC 35/50-120/150.1П составляет 1,5 кН.

Autoritatea Contractantă: SA "RED-Nord" Moldova, 3100, m. Bălți, str. Ștefan cel Mare, 180 „A”

Numărul procedurii de achiziție: ID 21156806 din 21 ian 2024, 31300000-9

Denumirea licitației: Achiziționarea Conectori și accesorii pentru linii electrice aeriene 10 kV

VI. LOT 6. Зажим плашечный ПС-2-1 и Зажим плашечный ПС-2-1



Наименование	Диапазон диаметров канатов по ГОСТ 3062-80, ГОСТ 3063-80, ГОСТ 3064-80 и стальных проводов марок ПС, мм	Размеры, мм						Масса, кг, не более
		A	A ₁	B	L	H	R	
ПС-1-1	5,5 – 8,6	28	46	42,5	70	36	4	0,20
ПС-2-1	9,1 – 12,0	39	46	59	70	42	9	0,25

1. **Livrarea:** SRL Electrocon va efectua livrarea in conditiile DDP Bălți, **depozit Central SA "RED-Nord"-or. Bălți, str. Ștefan cel Mare, 180 „A”**, conform INCOTERMS 2010 si a cerințelor stabilite de catre Organizator. SRL Electrocon suporta toate cheltuielile si riscurile legate de aducerea marfii in acest loc, inclusiv a taxelor vamale, a altor taxe si speze oficiale care se platesc la import, precum si a costurilor si riscurilor de indeplinire a formalitatilor vamale.);

2. **Descarcarea materialelor:** - va fi efectuata de catre SA "RED-Nord", depozit Central - **or. Bălți, str. Ștefan cel Mare, 180 „A”**;

3. **Cerinte de ambalare:** - materialele vor fi ambalate conform cerințelor și normelor ce asigură integritatea mărfii și transportarea în siguranță a acesteia.

4. **Termenul de îndeplinire a contractului:** 75 zile;

5. **Eliberarea mărfii:** - se va face în MDL, la cursul oficial al BNM în ziua perfectării documentelor fiscale;

6. **Termenul de achitare** – 30 zile din momentul primirii bunurilor.

Data: 10 februarie 2024

SRL „ELECTROCON”


(semnatura și ștampila)