

1. Formularul ofertei.docx
2. Garantia ofertei.pdf
3. Specificații de preț.docx
4. Specificații tehnice.docx
5. certificat de inregistrare.semnat.pdf
5. Extras060819.PDF
6. Formular informativ despre ofertant.docx
7. duae.docx
8. Certificate conformitate.pdf
9. fisc 24.10.pdf
10. Declaratie garantie.docx
12. Instructiuni utilizare.pdf
14. Declaratie livrare.docx
15. Declaratie deservire.docx

Formularul ofertei (F3.1)

[Ofertantul va completa acest formular în conformitate cu instrucțiunile de mai jos. Nu se vor permite modificări în formatul formularului, precum și nu se vor accepta înlocuiri în textul acestuia.]

Data depunerii ofertei: “20” octombrie 2019

Procedura de achiziție Nr.: [ocds-b3wdp1-MD-1570623505746](#)

Anunț de participare Nr.: 21013098

Către: Direcția Educație Tineret și Sport Sectorul Botanica
[numele deplin al autorității contractante]

Inoxplus SRL declară că:
[denumirea ofertantului]

a) Au fost examinate și nu există rezervări față de documentele de atribuire, inclusiv modificările nr. nu se aplică.
[introduceți numărul și data fiecărei modificări, dacă au avut loc]

b) Inoxplus SRL se angajează să

[denumirea ofertantului]

furnizeze în conformitate cu documentele de atribuire și condițiile stipulate în specificațiile tehnice și preț, următoarele bunuri Utilaj conform necesităților instituțiilor de învățământ subordonate DETS Botanica anul 2019-repetat.

[introduceți o descriere succintă a bunurilor]

c) Suma totală a ofertei fără TVA constituie:

Lot 1 – 150 035,08 lei

[introduceți prețul pe loturi (unde e cazul) și totalul ofertei în cuvinte și cifre, indicând toate sumele și valutele respective]

d) Suma totală a ofertei cu TVA constituie:

Lot 1 – 180 042,10 lei

[introduceți prețul pe loturi (unde e cazul) și totalul ofertei în cuvinte și cifre, indicând toate sumele și valutele respective]

e) Prezenta ofertă va rămâne valabilă pentru perioada de timp specificată în **FDA3.8.**, începând cu data-limită pentru depunerea ofertei, în conformitate cu **FDA4.2.**, va rămâne obligatorie și va putea fi acceptată în orice moment până la expirarea acestei perioade;

f) În cazul acceptării prezentei oferte, Inoxplus SRL

[denumirea ofertantului]

se angajează să obțină o Garanție de bună execuție în conformitate cu **FDA6**, pentru executarea corespunzătoare a contractului de achiziție publică.

g) Nu suntem în nici un conflict de interese, în conformitate cu art. 74 din Legea nr. 131 din 03.07.2015 privind achizițiile publice.

h) Compania semnatară, afiliații sau sucursalele sale, inclusiv fiecare partener sau subcontractor ce fac parte din contract, nu au fost declarate neeligibile în baza prevederilor legislației în vigoare sau a regulamentelor cu incidență în domeniul achizițiilor publice.

Semnat: _____

[semnătura persoanei autorizate pentru semnarea ofertei]

Nume: Dumitru Covalenco

În calitate de: Director General

[funcția oficială a persoanei ce semnează formularul ofertei]

Ofertantul: Inoxplus SRL

Adresa: Mun. Chișinău, str. Petru Rareș, 36, bir.48 2005

Data: “20” octombrie 2019

ORDIN DE PLATĂ

Nr.

988

DATA EMITERII

17 oct 2019

TIP. DOC. 1

PLĂTIȚI

2000-00

LEI

Doua Mii LEI și 00 BANI

PLĂTITOR

(R) INOXPLUS S.R.L.

COD IBAN

COD FISCAL

222480329

1011600039984

PRESTATORUL
PLĂȚILOR

BCR Chisinau suc.3 Russo

CODUL BĂNCII

RNCBMD2X518

BENEFICIAR

(R) Direcția Educației, Tineret și Sport al sectorului Botanica

COD IBAN

COD FISCAL

MD87TRPCDV518410A00780AA

1007601010448

PRESTATORUL
BENEFICIAR

Ministerul Finantelor - Trezoreria de Stat

CODUL BĂNCII

TREZMD2X

DESTINAȚIA PLĂȚII

Pentru garanția de oferte la licitația publică nr. ocds-b3wdp1-MD-1570623505746 din 20.10.19

TIPUL
TRANSFERULUI
NORMAL/URGENT

N

CODUL TRANZACȚIEI

DATA PRIMIRII

DATA EXECUTĂRII

101

17 oct 2019 16:01:39

SEMNĂTURILE
EMITENTULUI

SEMNĂTURA BĂNCII

L.S.


MOTIVUL REFUZULUI



Specificații de preț (F4.2)

[Acest tabel va fi completat de către ofertant în coloanele 5,6,7,8, iar de către autoritatea contractantă – în coloanele 1,2,3,4,9,10]



Numărul procedurii de achiziție: Cererea ofertelor de prețuri (bunuri) nr. 21013098, MTender ID ocds-b3wdp1-MD-1570623505746									
Denumirea procedurii de achiziție: „Utilaj conform necesităților instituțiilor de învățământ subordonate DETS Botanica anul 2019-repetat ”									
Cod CPV	Denumirea bunurilor	Unitatea de măsură	Cantitatea	Preț unitar (fără TVA)	Preț unitar (cu TVA)	Suma fără TVA	Suma cu TVA	Termenul de livrare	Clasificație bugetară (IBAN)
1	2	3	4	5	6	7	8	9	10
	Lotul 1	Mixer/Malaxor							
42900000-5	Mixer profesional. IET nr. 216 (1)	buc	1	5 343,88	6 412,66	5 343,88	6 412,66	30 zile după înregistrarea contractului	
42900000-5	Malaxor. IET nr. 216 (1)	buc	1	33 541,20	40 249,44	33 541,20	40 249,44		
42900000-5	Mixer pentru aluat IET nr. 112 (1); IET nr.139 (1)	buc	2	19 465,88	23 359,05	38 931,75	46 718,10		
42900000-5	Malaxor cu spirală IET nr. 153 (1)	buc	1	32 942,25	39 530,70	32 942,25	39 530,70		
42900000-5	Malaxor cu spirală IET nr. 165 (1); IET nr. 182 (1)	buc	2	19 638,00	23 565,60	39 276,00	47 131,20		
Total oferta						150 035,08	180 042,10		




 Semnat: _____ Numele, Prenumele: Dumitru Covalenco În calitate de: Director General
 Adresa: Inoxplus SRL Adresa: Mun. Chișinău, str. Petru Rareș, 36, bir.48 2005



Specificații tehnice (F4.1)

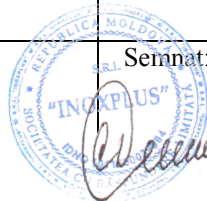
[Acest tabel va fi completat de către ofertant în coloanele 3, 4, 5, 7, iar de către autoritatea contractantă – în coloanele 1, 2, 6, 8]

„Utilaj conform necesităților instituțiilor de învățământ subordonate DETS Botanica anul 2019-repetat”,
Cererea ofertelor de prețuri (bunuri) nr. 21013098, MTender ID [ocds-b3wdpl-MD-1570623505746](#)

Cod CPV	Denumirea bunurilor	Modelul articolului	Tara de origine	Producătorul	Specificarea tehnică deplină solicitată de către autoritatea contractantă	Specificarea tehnică deplină propusă de către ofertant	Standarde de referință
1	2	3	4	5	6	7	8
	Bunuri						
	Lotul 1				Mixer/Malaxor		
42900000-5	Mixer profesional. IET nr. 216 (1)	<p>HKN-MP160 COMBI</p> 	Estonia	Hurakan	<p>Mixer profesional. Putere/tensiune KW/V - 0,25/230. Dimensiuni aproximativ 135x100x600 mm. Viteza: de la 25000 pana la 11000 rot./min. Materialul duzei: oțel inoxidabil. Clasa de eficienta energetica (A+ - A+++). Livrarea, instalarea și configurarea la fiecare instituție în parte din contul operatorului economic. Propriu service centru. Fiecare unitate de utilaj tehnologic va fi conectat la toate rețelele necesare p/u funcționarea utilajului inclusiv rețelele electrice cu utilizarea cablului electric din contul operatorului economic de la unitatea de utilaj până la cutia de distribuire, inclusiv până la panoul central de distribuire cu includerea tuturor accesoriilor necesare (întrerupător diferențiat, demaror magnetic etc.)</p> <p>Garanție 2 ani. Termen de livrare 30 zile după înregistrarea contractului. Pe perioada garanției produsului/utilajului, OE se obligă să petreacă deservirea tehnică a utilajului livrat în instituții din cont propriu, conform pașaportului tehnic al producătorului.</p>	<p>Mixer profesional. Putere/tensiune KW/V - 0,22/220. Dimensiuni 370x490x420 mm. Viteza: de la 25000 pana la 11000 rot./min. Materialul duzei: oțel inoxidabil. Clasa de eficienta energetica (A+ - A+++). Livrarea, instalarea și configurarea la fiecare instituție în parte din contul operatorului economic. Propriu service centru. Fiecare unitate de utilaj tehnologic va fi conectat la toate rețelele necesare p/u funcționarea utilajului inclusiv rețelele electrice cu utilizarea cablului electric din contul operatorului economic de la unitatea de utilaj până la cutia de distribuire, inclusiv până la panoul central de distribuire cu includerea tuturor accesoriilor necesare (întrerupător diferențiat, demaror magnetic etc.)</p> <p>Garanție 2 ani. Termen de livrare 30 zile după înregistrarea contractului. Pe perioada garanției produsului/utilajului, OE se obligă să petreacă deservirea tehnică a utilajului livrat în instituții din cont propriu, conform pașaportului tehnic al producătorului.</p>	
42900000-5	Malaxor. IET nr. 216 (1)	<p>MII-10-01</p> 	Belorus	Белторгмаш	<p>Mașină de mestecat aluat, dotat cu 3 instrumente pentru prelucrarea, amestecarea și baterea produselor alimentare. Capacitatea vasului 10 l, Productivitate 16 kg/ora, Putere nominală 0,55 -0,6 KWT, cu 3 viteze, dimensiuni aproximative 490-570x400-420x780 mm, capacitatea de încărcare a ingredientelor pentru aluat 4 kg. Livrarea, instalarea și configurarea la fiecare instituție în parte din contul operatorului economic. Propriu service centru. Fiecare unitate de utilaj tehnologic va fi conectat la toate rețelele necesare p/u</p>	<p>Mașină de mestecat aluat, dotat cu 3 instrumente pentru prelucrarea, amestecarea și baterea produselor alimentare. Capacitatea vasului 10 l, Productivitate 16 kg/ora, Putere nominală 0,55 KWT, cu 3 viteze, dimensiuni 400x570x760 mm, capacitatea de încărcare a ingredientelor pentru aluat 4 kg. Livrarea, instalarea și configurarea la fiecare instituție în parte din contul operatorului economic. Propriu service centru. Fiecare unitate de utilaj tehnologic va fi conectat la toate rețelele necesare p/u funcționarea utilajului inclusiv rețelele</p>	

					<p>funcționarea utilajului inclusiv rețelele electrice cu utilizarea cablului electric din contul operatorului economic de la unitatea de utilaj până la cutia de distribuire, inclusiv până la panoul central de distribuire cu includerea tuturor accesoriilor necesare (întrerupător diferențiat, demaror magnetic etc.)</p> <p>Garanție 2 ani. Termen de livrare 30 zile după înregistrarea contractului. Pe perioada garanției produsului/utilajului, OE se obligă să petreacă deservirea tehnică a utilajului livrat în instituții din cont propriu, conform pașaportului tehnic al producătorului.</p>	<p>electrice cu utilizarea cablului electric din contul operatorului economic de la unitatea de utilaj până la cutia de distribuire, inclusiv până la panoul central de distribuire cu includerea tuturor accesoriilor necesare (întrerupător diferențiat, demaror magnetic etc.)</p> <p>Garanție 2 ani. Termen de livrare 30 zile după înregistrarea contractului. Pe perioada garanției produsului/utilajului, OE se obligă să petreacă deservirea tehnică a utilajului livrat în instituții din cont propriu, conform pașaportului tehnic al producătorului.</p>
42900000-5	Mixer pentru aluat IET nr. 112 (1); IET nr.139 (1)	<p>MT-12</p> 	Belorus	Белторгмаш	<p>Mixer pentru aluat spiral, productivitate-50kg/h, volum - 16 l-20L, încărcarea cu aluat - 12 kg, putere tensiune- 0.75- 0,81/220 kw/v, dimensiuni aproximative: 440-625x530-350x685-780 mm. Putere – 0,55 kWt, greutate aproximativă - 63-87 kg. Produs în condiții de fabrică.</p> <p>Livrarea, instalarea și configurarea la fiecare instituție în parte din contul operatorului economic. Propriu service centru.</p> <p>Fiecare unitate de utilaj tehnologic va fi conectat la toate rețelele necesare p/u funcționarea utilajului inclusiv rețelele electrice cu utilizarea cablului electric din contul operatorului economic de la unitatea de utilaj până la cutia de distribuire, inclusiv până la panoul central de distribuire cu includerea tuturor accesoriilor necesare (întrerupător diferențiat, demaror magnetic etc.)</p> <p>Garanție 2 ani. Termen de livrare 30 zile după înregistrarea contractului. Pe perioada garanției produsului/utilajului, OE se obligă să petreacă deservirea tehnică a utilajului livrat în instituții din cont propriu, conform pașaportului tehnic al producătorului.</p>	<p>Mixer pentru aluat spiral, productivitate-50kg/h, volum - 16 l, încărcarea cu aluat - 12 kg, putere tensiune- 0,81/220 kw/v, dimensiuni 625x350x685 mm. Putere – 0,55 kWt, greutate aproximativă - 63 kg. Produs în condiții de fabrică.</p> <p>Livrarea, instalarea și configurarea la fiecare instituție în parte din contul operatorului economic. Propriu service centru.</p> <p>Fiecare unitate de utilaj tehnologic va fi conectat la toate rețelele necesare p/u funcționarea utilajului inclusiv rețelele electrice cu utilizarea cablului electric din contul operatorului economic de la unitatea de utilaj până la cutia de distribuire, inclusiv până la panoul central de distribuire cu includerea tuturor accesoriilor necesare (întrerupător diferențiat, demaror magnetic etc.)</p> <p>Garanție 2 ani. Termen de livrare 30 zile după înregistrarea contractului. Pe perioada garanției produsului/utilajului, OE se obligă să petreacă deservirea tehnică a utilajului livrat în instituții din cont propriu, conform pașaportului tehnic al producătorului.</p>
42900000-5	Malaxor cu spirală IET nr. 153 (1)	<p>MT-30</p> 	Belorus	Белторгмаш	<p>Malaxor cu spirală pentru frământarea aluatului, de inox. Volumul - 20/32 kg, Productivitate 100-110 kg/oră, Dotată cu 2 viteze, Putere 1 viteză 0.75-0,8 kWt, Putere a 2 viteză – 1,32 kWt, volumul cuvei 32 l. Dimensiuni aproximative 790x430-450x720-800 mm. Tensiune nominală 380v, Greutate aproximativă 90-117 kg. Livrarea, instalarea</p>	<p>Malaxor cu spirală pentru frământarea aluatului, de inox. Volumul - 32 kg, Productivitate 110 kg/oră, Dotată cu 2 viteze, Putere 1 viteză 0.75-0,8 kWt, Putere a 2 viteză – 1,32 kWt, volumul cuvei 32 l. Dimensiuni 790x430x800-1170 mm. Tensiune nominală 380v, Greutate aproximativă 115 kg. Livrarea, instalarea și configurarea la fiecare instituție</p>

				<p>și configurarea la fiecare instituție în parte din contul operatorului economic. Propriu service centru.</p> <p>Fiecare unitate de utilaj tehnologic va fi conectat la toate rețelele necesare p/u funcționarea utilajului inclusiv rețelele electrice cu utilizarea cablului electric din contul operatorului economic de la unitatea de utilaj până la cutia de distribuire, inclusiv până la panoul central de distribuire cu includerea tuturor accesoriilor necesare (întrerupător diferențiat, demaror magnetic etc.)</p> <p>Garanție 2 ani. Termen de livrare 30 zile după înregistrarea contractului. Pe perioada garanției produsului/utilajului, OE se obligă să petreacă deservirea tehnică a utilajului livrat în instituții din cont propriu, conform pașaportului tehnic al producătorului.</p>	<p>în parte din contul operatorului economic. Propriu service centru.</p> <p>Fiecare unitate de utilaj tehnologic va fi conectat la toate rețelele necesare p/u funcționarea utilajului inclusiv rețelele electrice cu utilizarea cablului electric din contul operatorului economic de la unitatea de utilaj până la cutia de distribuire, inclusiv până la panoul central de distribuire cu includerea tuturor accesoriilor necesare (întrerupător diferențiat, demaror magnetic etc.)</p> <p>Garanție 2 ani. Termen de livrare 30 zile după înregistrarea contractului. Pe perioada garanției produsului/utilajului, OE se obligă să petreacă deservirea tehnică a utilajului livrat în instituții din cont propriu, conform pașaportului tehnic al producătorului.</p>
42900000-5	Malaxor cu spirală IET nr. 165 (1); IET nr. 182 (1)	 <p>MT-25</p>	Belorus Белторгмаш	<p>Malaxor cu spirala p-u framintarea aluatului. Productivitate 65 kg/oră, Putere 0,75 kWt, Volum cuvă – 20 l, dimensiuni aproximative 650x385-400x685 mm. Alimentare 380 V, greutate apoximativă 66 -75 kg. Livrarea, instalarea și configurarea la fiecare instituție în parte din contul operatorului economic. Propriu service centru.</p> <p>Fiecare unitate de utilaj tehnologic va fi conectat la toate rețelele necesare p/u funcționarea utilajului inclusiv rețelele electrice cu utilizarea cablului electric din contul operatorului economic de la unitatea de utilaj până la cutia de distribuire, inclusiv până la panoul central de distribuire cu includerea tuturor accesoriilor necesare (întrerupător diferențiat, demaror magnetic etc.)</p> <p>Garanție 2 ani. Termen de livrare 30 zile după înregistrarea contractului. Pe perioada garanției produsului/utilajului, OE se obligă să petreacă deservirea tehnică a utilajului livrat în instituții din cont propriu, conform pașaportului tehnic al producătorului.</p>	<p>Malaxor cu spirala p-u framintarea aluatului. Productivitate 65 kg/oră, Putere 0,75 kWt, Volum cuvă – 20 l, dimensiuni 650x385x685 mm. Alimentare 380 V, greutate apoximativă 75 kg. Livrarea, instalarea și configurarea la fiecare instituție în parte din contul operatorului economic. Propriu service centru.</p> <p>Fiecare unitate de utilaj tehnologic va fi conectat la toate rețelele necesare p/u funcționarea utilajului inclusiv rețelele electrice cu utilizarea cablului electric din contul operatorului economic de la unitatea de utilaj până la cutia de distribuire, inclusiv până la panoul central de distribuire cu includerea tuturor accesoriilor necesare (întrerupător diferențiat, demaror magnetic etc.)</p> <p>Garanție 2 ani. Termen de livrare 30 zile după înregistrarea contractului. Pe perioada garanției produsului/utilajului, OE se obligă să petreacă deservirea tehnică a utilajului livrat în instituții din cont propriu, conform pașaportului tehnic al producătorului.</p>
			<p>Semnat:  Numele, Prenumele: <u>Dumitru Covalenco</u> În calitate de: <u>Director General</u></p> <p>Ofertantul: <u>Inoxplus SRL</u> Adresa: <u>Mun. Chișinău, str. Petru Rareș, 36, bir 48 2005</u></p>		



REPUBLICA



MOLDOVA



CERTIFICAT DE ÎNREGISTRARE

Societatea cu Răspundere Limitată "INOXPLUS"
ESTE ÎNREGISTRATĂ LA CAMERA ÎNREGISTRĂRII DE STAT

Numărul de identificare de stat - codul fiscal
1011600039984

Data înregistrării

28.11.2011

Data eliberării

28.11.2011



Bobeica Ion, registrator

*Funcția, numele, prenumele persoanei
care a eliberat certificatul*

Ion Bobeica
semnătura



MD 0112756

L.Ș.



I.P. "AGENȚIA SERVICII PUBLICE"

Departamentul înregistrare și licențiere a unităților de drept

EXTRAS

din Registrul de stat al persoanelor juridice

nr. 12491 din 06.08.2019

Denumirea completă: **Societatea cu Răspundere Limitată «INOXPLUS».**

Denumirea prescurtată: «INOXPLUS» S.R.L.

Forma juridică de organizare: **Societate cu Răspundere Limitată.**

Numărul de identificare de stat și codul fiscal: **1011600039984.**

Data înregistrării de stat: **28.11.2011.**

Sediul: **MD-2005, str. Petru Rareș, 36, ap.(of.) 48, mun. Chișinău, Republica Moldova.**

Modul de constituire: **nou creată.**

Obiectul principal de activitate:

1 Comerțul cu ridicata al construcțiilor prefabricate, al structurilor și pieselor din metal pentru construcții;

2 Comerțul cu ridicata al metalelor și minereurilor metalifere;

3 Fabricarea de butoaie și alte recipiente din metal;

4 Fabricarea de structuri și tâmplării metalice pentru construcții;

5 Comerțul cu ridicata al aparatelor electrice de uz casnic;

6 Comerțul cu ridicata al altor mașini și echipamente utilizate în industrie, comerț și transporturi;

7 Comerțul cu ridicata al articolelor de fierărie, utilajului de apeduct și de încălzire.

Capitalul social: **4040774 lei.**

Administrator: COVALENCO DUMITRU, IDNP 2000018032064,

Asociați:

1. COVALENCO DUMITRU , IDNP 2000018032064

cota 4040774.00 lei, ce constituie 100 %.

Prezentul extras este eliberat în temeiul art. 34 al Legii nr. 220-XVI din 19 octombrie 2007 privind înregistrarea de stat a persoanelor juridice și a întreprinzătorilor individuali și confirmă datele din Registrul de stat la data de: 06.08.2019.

Specialist coordonator
tel. 022-207-840



Lazari Aliona



EB 0275335

Formular informativ despre ofertant (F3.3)

[Ofertantul va completa acest formular în conformitate cu instrucțiunile de mai jos. Nu se vor permite modificări în formatul formularului, precum și nu se vor accepta înlocuiri în textul acestuia.]

Data: "20" octombrie 2019

Achiziții cu costuri mici [ocds-b3wdp1-MD-1570623505746](#)

Pagina 1 din 2

• Ofertanți individuali

• Informații generale		
1.1.	Numele juridic al ofertantului	INOXPLUS S.R.L.
1.2.	Adresa juridică a ofertantului în țara înregistrării	Mun. Chișinău, str. Petru Rareș, 36/48
1.3.	Statutul juridic al ofertantului	
	• <i>Proprietate</i>	
	• <i>Formă de organizare juridică</i>	S.R.L.
	• <i>Altele</i>	
1.4.	Anul înregistrării ofertantului	2011
1.5.	Statutul de afaceri al ofertantului	
	• <i>Agent local/Distribuitor al producătorului străin</i>	V
	• <i>Intermediar</i>	
	• <i>Companie de antrepozit</i>	
	• <i>Altele</i>	
1.6.	Informația despre reprezentantul autorizat al ofertantului	
	• <i>Numele</i>	Covalenco Dumitru
	• <i>Locul de muncă și funcția</i>	INOXPLUS S.R.L. Director General
	• <i>Adresa</i>	Mun. Chișinău, str. Petru Rareș, 36 ap. 48 Adresa poștală: mun. Chișinău str. Petricani 17/3
	• <i>Telefon / Fax</i>	078262888,
	• <i>E-mail</i>	tendere@inoxplus.md
1.7.	Numărul de înregistrare pentru TVA	0607844
1.8.	Numărul de identitate al ofertantului pentru impozitul pe venit (pentru ofertanții străini)	
1.9.	Ofertantul va anexa copiile următoarelor documente:	În conformitate cu FDA3 .
• Informații de calificare		
2.1.	Numărul de ani de experiență generală a ofertantului în livrări de bunuri și servicii	8 ani
2.2.	Numărul de ani de experiență specifică a ofertantului în livrarea/prestarea bunurilor și/sau serviciilor similare	8 ani
2.3.	Valoarea monetară a livrărilor de bunuri/prestarea serviciilor similare	"Nu se aplică"
2.4.	Disponibilitate de resurse financiare (bani lichizi sau capital circulant,	"Nu se aplică"

	sau de resurse creditare, extras din cont bancar etc.). Enumerați și anexați copiile documentelor justificative	
2.5.	Detalii privind capacitatea de producere / echipamente disponibile	“Nu se aplică”
• Informații financiare		
3.1.	Rapoarte financiare sau extrase din bilanțul financiar, sau declarații de profit / pierderi, sau rapoartele auditorilor pentru ultimul an de activitate. Enumerați mai jos și anexați copii:	
	<u>Ultimul raport financiar anexat</u> _____ _____ _____	
3.2.	Denumirea, adresa, numerele de telefon, telex și fax ale băncilor care pot oferi caracteristici despre ofertant în cazul contactării de către autoritatea contractantă:	
	Denumirea: <u>BANCA COMERCIALA ROMANA CHISINAU SA</u> Adresa: <u>Mun. Chișinău, str. Petru Rareș, 36/48</u> Telefon: <u>+373 (22) 85 20 00, +373 (22) 26 50 00</u> Fax: _____ Cont de decontare: <u>MD87RN000000000222480329</u> Cod: <u>RNCBMD2XXXX</u>	
3.3.	Informație privind litigiile în care ofertantul este sau a fost implicat:	
	• Orice proces pe parcursul ultimilor 3 ani:	
	Cauza litigiului	Rezultatul sau sentința și suma implicată
	• Procese curente, pe parcursul anului fiscal curent:	
	Cauza litigiului	Situația curentă a procesului
<i>Notă: Alte cerințe și detalii pot fi adăugate de către autoritatea contractantă, după caz</i>		
• Partenerii individuali ai Asociației		
4.1.	Fiecare partener al Asociației va depune toată informația solicitată în formularul de mai sus, în compartimentele 1-3.	
4.1.	Anexați procura/împuternicirea pentru fiecare semnatar autorizat al ofertei în numele Asociației.	
4.1.	Anexați acordul semnat între toți partenerii ai Asociației (care va purta caracter obligatoriu în mod juridic pentru toți partenerii).	
<i>Notă: Alte cerințe și detalii pot fi adăugate de către autoritatea contractantă, după caz</i>		





Formularul standard al Documentului Unic de Achiziții European

Documentul Unic de Achiziții European, în continuare DUAE este o declarație pe proprie răspundere care prezintă dovezi preliminare și înlocuiește certificatele eliberate de autoritățile publice sau de părți terțe. El este disponibil în limba de stat și engleză și este utilizat ca dovadă preliminară a îndeplinirii condițiilor necesare în cadrul procedurilor de achiziții publice în Republica Moldova. Datorită DUAE, ofertanții nu mai trebuie să furnizeze probe documentare complete și în formate diferite, astfel cum se utilizau anterior în procedurile de achiziții publice, ceea ce reprezintă o simplificare semnificativă a accesului la oportunitățile de ofertare transfrontaliere. Începând din octombrie 2018, DUAE va fi disponibil exclusiv în formă electronică. Ministerul Finanțelor pune la dispoziție serviciu web gratuit pentru cumpărători, ofertanți și alte părți interesate de completare DUAE în format electronic. Formularul online poate fi completat, imprimat și apoi trimis cumpărătorului împreună cu restul ofertei. Dacă procedura se desfășoară electronic, DUAE poate fi exportat, stocat și depus în format electronic. Un DUAE depus în cadrul unei proceduri de achiziții publice anterioare poate fi reutilizat, cu condiția că informațiile să rămână corecte. Ofertanții pot fi excluși din procedura de achiziții publice sau pot fi urmăriți în justiție dacă informațiile din DUAE sunt false, nedivulgate sau nu pot fi susținute prin documente justificative.

Partea I – Informații privind procedura de achiziții publice și autoritatea contractantă sau entitatea contractantă

Partea I a formularului DUAE se completează online doar de către autoritatea contractantă sau entitatea contractantă și include următoarele informații:

A.	Informații despre publicare	
	Numărul anunțului/invitației publicată în BAP, și după caz numărul anunțului în J.O	Informația o găsiți în SIA RSAP ocds-b3wdp1-MD-1570623505746 https://achizitii.md/ro/public/tender/21013098/
B.	Identitatea achizitorului	
	Denumirea oficială	Direcția Educație Tineret și Sport Sectorul Botanica
	Țara	
	Număr unic de identificare a autorității	mun. Chișinău, Bd. Traian 21/2 1007601010448
C.	Informații privind procedura de achiziții publice	
	Tipul procedurii	Cererea ofertelor de prețuri (bunuri)
	Numărul unic de identificare al procedurii de achiziție	MTender ID ocds-b3wdp1-MD-1570623505746
	Data deschiderii ofertelor	SIA RSAP
	Denumirea obiectului de achiziții	https://achizitii.md/ro/public/tender/21013098/ Utilaj conform necesităților instituțiilor de învățământ subordonate DETS Botanica anul 2019-repetat
	Scurtă descrie	

Partea II – Informații referitoare la operatorul economic

Partea II a formularului DUAE se completează online doar de către operatorii economici și include următoarele informații.

A.	Informații referitoare la operatorul economic	
	Denumire	Inoxplus SRL
	<i>Adresa juridică:</i>	Mun. Chișinău, str. Petru Rareș,
	Cod poștal	36,bir.48
	Oraș	2005
	Țara	Mun. Chișinău Republica
	Adresa web	Moldova www.inoxplus.md
	e-mail	tendere@inoxplus.md
	Telefon	078262888
	Persoana sau persoanele de contact	Vlad
	Număr unic de identificare (IDNO/IDNP), după caz	1011600039984
	Numărul cod TVA – dacă este cazul	TVA 0607844
	Statutul juridic al operatorului economic	SRL
	Numele fondatorilor	Dumitru Covalenco
	<p>Operatorul economic este:</p> <ul style="list-style-type: none"> • întreprindere mică • întreprindere mijlocie 	<p>Se selectează de către operatorii economici</p> <p>+Da <input type="checkbox"/> <input type="checkbox"/> Nu</p> <p><input type="checkbox"/> Da +Nu</p>
	<p>Numai în cazul în care achiziția este rezervată: operatorul economic este un atelier protejat sau o ”întreprindere socială,, sau va asigura executarea contractului în contextul programelor de angajare protejată?</p> <ul style="list-style-type: none"> - care este procentul corespunzător de lucrători cu dizabilități sau defavorizați? - Dacă este necesar, vă rugăm să specificați cărei sau căror categorii de lucrători cu dizabilități sau defavorizați le aparțin angajații în cauză? 	<p>Se selectează de către operatorii economici</p> <p><input type="checkbox"/> <input type="checkbox"/> Da <input type="checkbox"/> <input type="checkbox"/> Nu</p> <p>Nu avem lucrători cu dizabilități sau defavorizați</p>
	<p>Dacă este cazul, activitatea antreprenorială a operatorului economic este înregistrată sau deține o certificare echivalentă în cadrul unui sistem național privind activitățile economice pe care le prestează?</p> <ul style="list-style-type: none"> - Vă rugăm să furnizați actele de constituire, dacă este cazul: - Dacă actele de constituire sau de certificare sunt disponibile în format electronic, vă rugăm să precizați: - Vă rugăm să furnizați autorizațiile pe care se bazează activitățile comerciale, dacă este cazul: - Înregistrarea sau certificarea acoperă toate criteriile de selecție impuse? 	<p>Se selectează de către operatorii economici</p> <p>+Da <input type="checkbox"/> <input type="checkbox"/> Nu</p> <p>Se completează text </p> <p>+Da <input type="checkbox"/> <input type="checkbox"/> Nu</p> <p>+Da <input type="checkbox"/> <input type="checkbox"/> Nu</p> <p>Se completează text </p> <p>+Da <input type="checkbox"/> <input type="checkbox"/> Nu</p> <p>+Da <input type="checkbox"/> <input type="checkbox"/> Nu</p>
	<p><i>Vă rugăm să completați informațiile lipsă în partea II secțiunea A,B,C sau D, după caz, NUMAI dacă se solicită acest lucru în anunțul sau în documentele achiziției relevante</i></p>	
	<p>Operatorul economic va fi în măsură să furnizeze un certificat cu privire la plata contribuțiilor la asigurările sociale și plata impozitelor sau să furnizeze informații care să îi permită autorității contractante sau</p>	<p>Se selectează de către operatorii economici</p> <p>+Da <input type="checkbox"/> <input type="checkbox"/> Nu</p>

	entității contractante să obțină acest certificat direct prin accesarea unei baze de date naționale în orice stat, disponibilă în mod gratuit? - Dacă documentele relevante sunt disponibile în format electronic, vă rugăm să precizați:	<u>Este anexat</u> se completează de către operatorul economic: adresa de internet, autoritatea emitentă sau organismul emitent. Referința exactă a documentației.
	Operatorul economic participă la procedura de achiziții publice împreună cu alții?	Se selectează de către operatorii economici <input type="checkbox"/> Da <u>+Nu</u>
	<i>Vă rugăm să vă asigurați că celelalte părți în cauză prezintă un formular DUAE separat.</i>	
	Vă rugăm să precizați rolul operatorului economic în cadrul grupului (lider, responsabil cu îndeplinirea unor sarcini specifice, etc):	Se completează text
	Vă rugăm să îi identificați pe ceilalți operatori economici care mai participă la procedura de achiziții publice:	Se completează text
	Dacă este cazul, denumirea grupului participant:	Se completează text
	Dacă este cazul, se indică lotul (loturile) pentru care operatorul economic dorește să depună oferte:	Toate loturile
B.	Informații privind reprezentanții operatorului economic	
	<i>Dacă este cazul, vă rugăm să indicați numele și adresa (adresele) persoanei (persoanelor) împuternicită (împuternicite) să îl reprezinte pe operatorul economic în scopurile acestei proceduri de achiziții publice:</i>	
	Prenume	Dumitru Covalenco
	Nume	02.06.1983
	Data nașterii	R. Moldova
	Locul nașterii	Str. Cuza Voda 43
	Strada și numărul	MD 2060
	Cod poștal	Chișinău Republica
	Oraș	Moldova
	Țară	dumitru.covalenco@inox-plus.md 022317318
	--	Director general
	e-mail	
	Telefon	
	Funcție / acționând în calitate de	
	<i>Dacă este cazul, vă rugăm să furnizați informații detaliate privind reprezentarea (forme, amploarea, scopul acesteia...)</i>	
C.	Informații privind utilizarea capacităților altor entități	
	Operatorul economic utilizează capacitățile altor entități pentru a satisface criteriile de selecție prevăzute în partea IV, precum și (dacă este cazul) criteriile și regulile menționate în partea V de mai jos?	Se selectează de către operatorii economici <input type="checkbox"/> Da <u>+Nu</u>

	<p>Vă rugăm să prezentați un formular DUAЕ separat care să cuprindă informațiile solicitate în secțiunile A și B din această parte și din partea III pentru fiecare dintre entitățile în cauză, completat și semnat în mod corespunzător de entitățile în cauză. Vă atragem atenția asupra faptului că trebuie incluși, de asemenea, tehnicienii sau organismele tehnice implicate, indiferent dacă fac sau nu parte din întreprinderea operatorului economic, în special cei care răspund de controlul calității și, în cazul contractelor de achiziții publice de lucrări, tehnicienii sau organismele tehnice la care poate face apel operatorul economic în vederea executării lucrărilor.</p> <p>în măsura în care este relevant pentru capacitatea (capacitățile) specifică (specifice) utilizată (utilizate) de operatorul economic, vă rugăm să includeți informațiile prevăzute în părțile IV și V pentru fiecare dintre entitățile în cauză.</p>	
D.	Informații privind subcontractanții pe ale căror capacități operatorul economic nu se bazează	Răspuns Nu avem
	<p>Secțiunea se completează numai în cazul în care această informație este solicitată în mod explicit de către autoritatea contractantă sau entitatea contractantă.</p>	
	Operatorul economic intenționează să subcontracteze vreo parte din contract unor terți?	Se selectează de către operatorii economici <input type="checkbox"/> Da <input checked="" type="checkbox"/> Nu
	Dacă da și în măsura în care se cunoaște, vă rugăm să enumerați subcontractanții propuși.	
	<p>Dacă autoritatea contractantă sau entitatea contractantă solicită în mod explicit aceste informații, în plus față de informațiile din partea I, vă rugăm să furnizați informațiile solicitate în secțiunile A și B din această parte și din partea III pentru fiecare dintre subcontractanții (categoriile de subcontractanți) în cauză.</p>	

Partea III – Motive de excludere

Partea III a formularului DUAЕ se completează online de către autoritatea contractantă, entitatea contractantă și operatorii economici.

A.	Motive referitoare la condamnările penale	
	<p>Art.18 din Legea nr.131 din 03.07.2015 stabilește următoarele motive de excludere.</p> <p><i>Al. (1) Autoritatea contractantă are obligația de a exclude din procedura de atribuire a contractului de achiziții publice orice ofertant sau candidat despre care are cunoștință că, în ultimii 5 ani, a fost condamnat, prin hotărârea definitivă a unei instanțe judecătorești, pentru participare la activități ale unei organizații sau grupări criminale, pentru corupție, pentru fraudă și/sau pentru spălare de bani, pentru infracțiuni de terorism sau infracțiuni legate de activități teroriste, finanțarea terorismului, exploatarea prin muncă a copiilor și alte forme de trafic de persoane.</i></p> <p><i>Al. (1¹) Obligația de excludere a ofertantului / candidatului se aplică și în cazul în care persoana condamnată printr-o hotărâre definitivă a unei instanțe de judecată pentru infracțiunile prevăzute la alin.1 este membru al organismului de administrare, de conducere sau de control în cadrul acestuia.</i></p> <p><i>Al. (6) Orice ofertant/candidat care se află în una din situațiile menționate la art.18 alin. (1) și (2) din legea 131/03.07.2018 privind achizițiile publice, furnizează dovezi care să arate că măsurile luate de el sânt suficiente pentru a demonstra fiabilitatea sa, în pofida existenței unui motiv de excludere. Dacă</i></p>	

	<p>autoritatea contractantă consideră astfel de dovezi suficiente, ofertantul/candidatul în cauză nu este exclus de la procedura de achiziție publică.</p> <p>Al. (7) În sensul alin. (6), ofertantul/candidatul dovedește că a plătit sau s-a angajat să plătească o compensație în ceea ce privește eventualele prejudicii cauzate prin infracțiune sau prin abateri, că a clarificat complet faptele și împrejurările cooperând activ cu autoritățile abilitate să investigheze cazul și că a întreprins măsuri concrete la nivel tehnic, organizațional și în materie de personal, adecvate pentru a preveni orice noi infracțiuni sau abateri.</p> <p>Al. (8) Măsurile întreprinse de către ofertant/candidat în sensul alin. (7) sânt evaluate ținând seama de gravitatea și circumstanțele particulare ale infracțiunii sau ale abaterii. În cazul în care consideră că măsurile întreprinse sânt insuficiente, autoritatea contractantă informează ofertantul/candidatul despre motivele excluderii.</p> <p>Al. (9) Un ofertant/candidat care a fost exclus prin hotărâre definitivă a unei instanțe de judecată de la participarea la procedurile de achiziții publice nu are dreptul să facă uz de posibilitatea prevăzută la alin. (6)–(8).</p>	
	Participare la o organizație criminală Text	<input type="checkbox"/> Da <input checked="" type="checkbox"/> Nu
	Corupție Text	<input type="checkbox"/> Da <input checked="" type="checkbox"/> Nu
	Fraude Text	<input type="checkbox"/> Da <input checked="" type="checkbox"/> Nu
	Infracțiuni teroriste sau infracțiuni legate de activitățile teroriste Text	<input type="checkbox"/> Da <input checked="" type="checkbox"/> Nu
	Spălare de bani sau finanțarea terorismului Text	<input type="checkbox"/> Da <input checked="" type="checkbox"/> Nu
	Exploatarea prin muncă a copiilor și alte forme de trafic de persoane Text	<input type="checkbox"/> Da <input checked="" type="checkbox"/> Nu
B.	Motive legate de plata impozitelor sau a contribuțiilor la asigurările sociale	
	<p>Art.18 din Legea nr.131 din 03.07.2015 stabilește următoarele motive de excludere.</p> <p>Al. (2) Autoritatea contractantă are obligația de a exclude din procedura de atribuire a contractului de achiziții publice orice ofertant sau candidat care se află în oricare dintre următoarele situații:</p> <p>Lit. (b) nu și-a îndeplinit obligațiile de plată a impozitelor, taxelor și contribuțiilor de asigurări sociale în conformitate cu prevederile legale în vigoare în Republica Moldova sau în țara în care este stabilit.</p> <p>Al. (2²) Prin derogare de la alin.2 lit. b), ofertantul/candidatul nu este exclus din procedura de atribuire dacă beneficiază, în condițiile legii, de eșalonarea obligațiilor de plată a impozitelor, taxelor și contribuțiilor de asigurări sociale ori de alte facilități în vederea plății acestora, inclusiv a majorărilor de întârziere (penalităților) și/sau a amenzilor.</p>	
	Plata impozitelor Intreprinderea nu are restante fata de bugetul de stat.	<input type="checkbox"/> Da <input checked="" type="checkbox"/> Nu
	Această încălcare a obligațiilor a fost stabilită prin alte mijloace decât o hotărâre judecătorească sau administrativă?	<input type="checkbox"/> Da <input type="checkbox"/> <input type="checkbox"/> Nu
	În cazul în care această încălcare a obligațiilor a fost stabilită printr-o hotărâre judecătorească sau administrativă, această decizie este definitivă și	<input type="checkbox"/> Da <input type="checkbox"/> <input type="checkbox"/> Nu

	<p>obligatorie? <i>Vă rugăm să precizați data condamnării</i> <i>În cazul unei condamnări, durată perioadei de excludere, în măsura în care aceasta este stabilită direct în condamnare</i> <i>Descrieți ce mijloace au fost utilizate</i></p>	<p>Se completează de către operatorii economici text </p>
	<p>Operatorul economic și-a îndeplinit obligațiile plătiind impozitele sau contribuțiile la asigurările sociale datorate sau încheind un aranjament cu caracter obligatoriu în vederea plății acestora, inclusiv, după caz, a eventualelor dobânzi acumulate sau a amenzilor?</p> <p><i>Vă rugăm să le descrieți</i> <i>Aceste informații sunt disponibile gratuit pentru autorități, dintr-o bază de date națională?</i></p>	<p>+Da <input type="checkbox"/> <input type="checkbox"/> Nu</p> <p>+Da <input type="checkbox"/> <input type="checkbox"/> Nu www.fisc.md</p>
	Plata asigurărilor sociale	
	<p>Operatorul economic și-a încălcat obligațiile cu privire la plata contribuțiilor la asigurările sociale atât pe teritoriul Republicii Moldova, cât și în alte state?</p>	+Nu
	<p>Această încălcare a obligațiilor a fost stabilită prin alte mijloace decât o hotărâre judecătorească sau administrativă?</p>	<input type="checkbox"/> Da <input type="checkbox"/> <input type="checkbox"/> Nu
	<p>În cazul în care această încălcare a obligațiilor a fost stabilită printr-o hotărâre judecătorească sau administrativă, această decizie este definitivă și obligatorie? <i>Vă rugăm să precizați data condamnării</i> <i>În cazul unei condamnări, durată perioadei de excludere, în măsura în care aceasta este stabilită direct în condamnare</i> <i>Descrieți ce mijloace au fost utilizate</i></p>	<input type="checkbox"/> Da <input type="checkbox"/> <input type="checkbox"/> Nu
	<p>Operatorul economic și-a îndeplinit obligațiile plătiind impozitele sau contribuțiile la asigurările sociale datorate sau încheind un aranjament cu caracter obligatoriu în vederea plății acestora, inclusiv, după caz, a eventualelor dobânzi acumulate sau a amenzilor?</p> <p><i>Vă rugăm să le descrieți</i> <i>Aceste informații sunt disponibile gratuit pentru autorități, dintr-o bază de date națională ?</i></p>	<p>+Da <input type="checkbox"/> <input type="checkbox"/> Nu</p> <p>www.fisc.md</p>
C.	Includerea în lista de interdicție a operatorilor economici.	
	<p>Este operatorul economic înscris în lista de interdicție a operatorilor economici în conformitate cu Articolul 18 al. e) din Legea nr.131 din 03.07.2015 privind achizițiile publice.</p>	<input type="checkbox"/> Da +Nu
D.	Motive legate de insolvență, conflicte de interese sau abateri profesionale	
	<p>Art.18 al. 2 din Legea nr.131 din 03.07.2015 stabilește următoarele motive de excludere.</p>	

	<p>lit. (a) se află în proces de insolvabilitate ca urmare a hotărârii judecătorești;</p> <p>lit. (c) a fost condamnat, în ultimii 3 ani, prin hotărârea definitivă a unei instanțe judecătorești, pentru o faptă care a adus atingere eticii profesionale sau pentru comiterea unei greșeli în materie profesională;</p> <p>lit. (d) a prezentat informații false sau nu a prezentat informațiile solicitate de către autoritatea contractantă în scopul demonstrării îndeplinirii criteriilor de calificare și selecție;</p> <p>lit. (d¹) a încălcat obligațiile aplicabile în domeniul mediului, muncii și asigurărilor sociale, în cazul în care autoritatea contractantă demonstrează, prin orice mijloace adecvate, acest fapt;</p> <p>lit. (d²) se face vinovat de o abatere profesională, care îi pune la îndoială integritatea, în cazul în care autoritatea contractantă demonstrează, prin orice mijloace adecvate, acest fapt;</p> <p>lit.(d³) a încheiat cu alți operatori economici acorduri care vizează denaturarea concurenței, în cazul în care acest fapt se constată prin decizie a organului abilitat în acest sens;</p> <p>lit. (d⁴) se află într-o situație de conflict de interese care nu poate fi remediată în mod efectiv prin măsurile prevăzute la art. 74.</p>	
	În măsura cunoștințelor sale, operatorul economic și-a încălcat obligațiile în domeniul mediului ?	<input type="checkbox"/> Da <input checked="" type="checkbox"/> +Nu
	Ați luat măsuri pentru a demonstra fiabilitatea dumneavoastră (autocorectare) Vă rugăm să le descrieți	<input type="checkbox"/> Da <input type="checkbox"/> <input type="checkbox"/> Nu
	În măsura cunoștințelor sale, operatorul economic și-a încălcat obligațiile în domeniul social?	<input type="checkbox"/> Da <input checked="" type="checkbox"/> +Nu
	Ați luat măsuri pentru a demonstra fiabilitatea dumneavoastră (autocorectare) Vă rugăm să le descrieți	<input type="checkbox"/> Da <input type="checkbox"/> <input type="checkbox"/> Nu
	În măsura cunoștințelor sale, operatorul economic și-a încălcat obligațiile în domeniul muncii?	<input type="checkbox"/> Da <input checked="" type="checkbox"/> +Nu
	Ați luat măsuri pentru a demonstra fiabilitatea dumneavoastră (autocorectare) Vă rugăm să le descrieți	<input type="checkbox"/> Da <input type="checkbox"/> <input type="checkbox"/> Nu
	Falimentul	
	Operatorul economic este în stare de faliment? Vă rugăm să le descrieți	<input type="checkbox"/> Da <input checked="" type="checkbox"/> +Nu
	<i>Precizați motivele pentru care veți putea fi, totuși, în măsură să executați contractul. Nu este necesar să se furnizeze aceste informații în cazul în care excluderea operatorilor economici în acest caz a devenit obligatorie în temeiul legislației naționale aplicabile, fără nicio posibilitate de derogare atunci când operatorul economic este, totuși în măsură să execute contractul.</i>	
	Aceste informații sunt disponibile gratuit pentru autorități, dintr-o bază de date națională ?	<input type="checkbox"/> Da <input type="checkbox"/> <input type="checkbox"/> Nu Nu suntem în stare de faliment.
	Insolvența	
	Operatorul economic este în situație de insolvență sau de lichidare? Vă rugăm să le descrieți	<input type="checkbox"/> Da <input checked="" type="checkbox"/> +Nu
	<i>Precizați motivele pentru care veți putea fi, totuși, în măsură să executați contractul. Nu este necesar să se furnizeze aceste informații în cazul în care excluderea operatorilor economici în acest caz a devenit obligatorie în temeiul legislației naționale aplicabile, fără nicio posibilitate de derogare atunci când operatorul economic este, totuși în măsură să execute contractul.</i>	

	<i>Aceste informații sunt disponibile gratuit pentru autorități, dintr-o bază de date națională ?</i>	<input type="checkbox"/> Da <input type="checkbox"/> Nu Nu suntem în situație de insolvență sau de lichidare.
	Faliment	
	Operatorul economic se află într-o situație similară, cum ar fi falimentul, care rezultă dintr-o procedură similară din legislațiile sau reglementările naționale? <i>Vă rugăm să le descrieți</i>	<input type="checkbox"/> Da <input checked="" type="checkbox"/> Nu
	<i>Precizați motivele pentru care veți putea fi, totuși, în măsură să executați contractul. Nu este necesar să se furnizeze aceste informații în cazul în care excluderea operatorilor economici în acest caz a devenit obligatorie în temeiul legislației naționale aplicabile, fără nicio posibilitate de derogare atunci când operatorul economic este, totuși în măsură să execute contractul.</i>	
	<i>Aceste informații sunt disponibile gratuit pentru autorități, dintr-o bază de date națională ?</i>	<input type="checkbox"/> Da <input type="checkbox"/> Nu se completează de către operatorul economic: adresa de internet, autoritatea emitentă sau organismul emitent. Referința exactă a documentației.
	Active administrate de lichidator	
	Activele operatorului economic sunt administrate de un lichidator sau de o instanță? <i>Vă rugăm să le descrieți</i>	<input type="checkbox"/> Da <input checked="" type="checkbox"/> Nu
	<i>Precizați motivele pentru care veți putea fi, totuși, în măsură să executați contractul. Nu este necesar să se furnizeze aceste informații în cazul în care excluderea operatorilor economici în acest caz a devenit obligatorie în temeiul legislației naționale aplicabile, fără nicio posibilitate de derogare atunci când operatorul economic este, totuși în măsură să execute contractul.</i>	
	<i>Aceste informații sunt disponibile gratuit pentru autorități, dintr-o bază de date națională ?</i>	<input type="checkbox"/> Da <input type="checkbox"/> Nu Întreprinderea nu are active administrate de către un lichidator sau de către o instanță.
	Activitățile economice sunt suspendate	
	Activitățile economice ale operatorului economic sunt suspendate? <i>Vă rugăm să le descrieți</i>	<input type="checkbox"/> Da <input checked="" type="checkbox"/> Nu

	<i>Precizați motivele pentru care veți putea fi, totuși, în măsură să executați contractul. Nu este necesar să se furnizeze aceste informații în cazul în care excluderea operatorilor economici în acest caz a devenit obligatorie în temeiul legislației naționale aplicabile, fără nicio posibilitate de derogare atunci când operatorul economic este, totuși în măsură să execute contractul.</i>	
	<i>Aceste informații sunt disponibile gratuit pentru autorități, dintr-o bază de date națională ?</i>	<input type="checkbox"/> Da <input type="checkbox"/> Nu Activitățile economice nu sunt suspendate.
	Acorduri cu alți operatori economici care vizează denaturarea concurenței	
	Operatorul economic a încheiat acorduri cu alți operatori economici care au ca obiect denaturarea concurenței? <i>Vă rugăm să le descrieți</i>	<input type="checkbox"/> Da <input checked="" type="checkbox"/> Nu
	<i>Precizați motivele pentru care veți putea fi, totuși, în măsură să executați contractul. Nu este necesar să se furnizeze aceste informații în cazul în care excluderea operatorilor economici în acest caz a devenit obligatorie în temeiul legislației naționale aplicabile, fără nicio posibilitate de derogare atunci când operatorul economic este, totuși în măsură să execute contractul.</i>	
	Ați luat măsuri pentru a demonstra fiabilitatea dumneavoastră (autocorectare) <i>Vă rugăm să le descrieți</i>	<input type="checkbox"/> Da <input type="checkbox"/> Nu
	Conflict de interese care decurge din participarea la procedura de achiziții publice.	
	Operatorul economic are cunoștință de vreun conflict de interese, astfel cum se precizează în legislația națională, anunțul relevant sau documentele achiziției, care decurge din participarea sa la procedura de achiziții publice? <i>Vă rugăm să le descrieți</i>	<input type="checkbox"/> Da <input checked="" type="checkbox"/> Nu
	Implicare directă sau indirectă în pregătirea acestei proceduri de achiziții publice	
	Operatorul economic sau o întreprindere care are legături cu acesta a oferit consultanță autorității contractante sau entității contractante sau a participat în orice alt mod la pregătirea procedurii de achiziții publice? <i>Vă rugăm să le descrieți</i>	<input type="checkbox"/> Da <input checked="" type="checkbox"/> Nu
	Încetare anticipată, daune-interese sau alte sancțiuni comparabile	
	Operatorul economic s-a aflat într-o situație în care un contract de achiziții publice anterior, un contract anterior încheiat cu o entitate contractantă sau un contract de concesiune anterior a fost realizat anticipat sau au fost impuse daune-interese sau alte sancțiuni comparabile în legătură cu respectivul contract anterior: <i>Vă rugăm să descrieți</i>	<input type="checkbox"/> Da <input checked="" type="checkbox"/> Nu
	Ați luat măsuri pentru a demonstra fiabilitatea dumneavoastră (autocorectare) <i>Vă rugăm să le descrieți</i>	<input type="checkbox"/> Da <input type="checkbox"/> Nu
	Vinovat de interpretare eronată, nedivulgare de informații, incapacitate de a furniza	

	documentele necesare și obținere de informații confidențiale referitoare la această procedură	
	<p>Operatorul economic s-a aflat într-una dintre situațiile următoare:</p> <p>a) Nu s-a făcut grav vinovat de declarații false la furnizarea informațiilor necesare pentru verificarea absenței motivelor de excludere sau a îndeplinirii criteriilor de selecție;</p> <p>b) A ascuns astfel de informații;</p> <p>c) Nu a fost în măsură să furnizeze, fără întârziere, documentele justificative solicitate de autoritatea contractantă sau de entitatea contractantă, și</p> <p>d) A încercat să influențeze în mod nepermis procesul decizional al autorității contractante sau entității contractante, să obțină informații confidențiale care i-ar putea conferi avantaje necuvenite în cadrul procedurii de achiziții publice sau că a furnizat din neglijență informații false care pot avea o influență semnificativă asupra deciziilor privind excluderea, selecția și atribuirea?</p>	<input type="checkbox"/> Da <input checked="" type="checkbox"/> Nu
	<p>Art.18 din Legea nr.131 din 03.07.2015 prevede:</p> <p><i>Al. (3) Autoritatea contractantă extrage informația necesară pentru constatarea existenței sau inexistenței circumstanțelor descrise la alin. (1) și (2) din bazele de date disponibile ale autorităților publice sau ale părților terțe. Dacă acest lucru nu este posibil, autoritatea contractantă are obligația de a accepta ca fiind suficient și relevant pentru demonstrarea faptului că ofertantul/candidatul nu se încadrează în niciuna dintre situațiile prevăzute la alin. (1) și (2) orice document considerat edificator, din acest punct de vedere, în țara de origine sau în țara în care ofertantul/candidatul este stabilit, cum ar fi certificate, caziere juridice sau alte documente echivalente emise de autorități competente din țara respectivă.</i></p> <p><i>Al. (4) În ceea ce privește situațiile menționate la alin. (2), în conformitate cu legislația internă a statului în care sânt stabiliți ofertanții/candidații, prevederile alin. (3) se referă la persoane fizice și persoane juridice, inclusiv, după caz, la directori de companii sau la orice persoană cu putere de reprezentare, de decizie ori de control privind ofertantul/candidatul.</i></p> <p><i>Al.(5) În cazul în care în țara de origine sau în țara în care este stabilit ofertantul/candidatul nu se emit documente de natură celor specificate la alin. (3) sau aceste documente nu vizează toate situațiile prevăzute la alin. (1) și (2), autoritatea contractantă are obligația de a accepta o declarație pe propria răspundere sau, dacă în țara respectivă nu există prevederi legale referitoare la declarația pe propria răspundere, o declarație autentică dată în fața unui notar, a unei autorități administrative sau judiciare sau a unei asociații profesionale care are competențe în acest sens.</i></p>	

Partea IV – Criteriile de selecție

Partea IV se completează online de către autoritatea contractantă, entitatea contractantă și operatorii economici și include.

A.	Capacitatea de a corespunde cerințelor	
	Art.21 din Legea nr.131 din 03.07.2015 stabilește următoarele motive de selecție:	
	Înscrierea într-un registru profesional relevant:	
	Este înscris între-unul dintre registrele profesionale sau comerciale relevante naționale sau din statele	<input checked="" type="checkbox"/> Da <input type="checkbox"/> <input type="checkbox"/> Nu

	membre UE în care este stabilit	
	<i>Aceste informații sunt disponibile gratuit pentru autorități, dintr-o bază de date națională ?</i>	+Da <input type="checkbox"/> <input type="checkbox"/> Nu Se anexează
	Este necesară o autorizație pentru ca operatorul economic să poată presta serviciul în cauză în țara unde este stabilit: <i>Vă rugăm să le descrieți</i>	+Da <input type="checkbox"/> <input type="checkbox"/> Nu
	<i>Aceste informații sunt disponibile gratuit pentru autorități, dintr-o bază de date națională ?</i>	+Da <input type="checkbox"/> <input type="checkbox"/> Nu Se anexează
B.	Capacitatea economică și financiară	
	Articolul 20 al.1 din Legea 131 din 03.07.2018 privind achizițiile publice, stabilește că, <i>Demonstrarea capacității economice și financiare a operatorului economic se realizează prin prezentarea unuia sau a mai multor documente relevante, cum ar fi</i>	
	Declarații bancare	
	Operatorul economic va fi în măsură să furnizeze declarații bancare sau, după caz, dovezi privind asigurarea riscului profesional, sau să furnizeze informații care să îi permită autorității contractante sau entității contractante să obțină aceste informații direct prin accesarea unei baze de date naționale în orice stat, disponibilă în mod gratuit? <i>Vă rugăm să le descrieți</i>	+Da <input type="checkbox"/> <input type="checkbox"/> Nu
	<i>Aceste informații sunt disponibile gratuit pentru autorități, dintr-o bază de date națională ?</i>	<input type="checkbox"/> Da +Nu Potrivit articolului 55, alin.(1) CC ”Persoana juridica este organizația care are un patrimoniu distincți răspunde pentru obligațiile sale cu acest patrimoniu...”, iar potrivit legii din patrimoniul întreprinderii face parte si capitalul social care potrivit extrasului constitui circa 4040774 lei (extrasul se anexează). Reieșind din cele relatate garantam ca suntem in stare de a răspunde pentru acțiunile sale si fără un contract de asigurare de

		răspundere civila generala.
	<p>Cifra de afaceri anuală</p> <p>Art. 20 din Legea 131 din 03.07.2018 privind achizițiile publice, stabilește că. <i>Al. (1¹) În sensul alin. (1) lit. c), cifra de afaceri anuală minimă impusă operatorilor economici nu trebuie să depășească de două ori valoarea estimată a contractului, cu excepția cazurilor bine justificate, precum cele legate de riscurile speciale aferente naturii bunurilor, lucrărilor sau serviciilor. Autoritatea contractantă indică principalele motive pentru o astfel de cerință în documentația de atribuire. Atunci când un contract este împărțit în loturi, indicele cifrei de afaceri se aplică pentru fiecare lot individual. Cu toate acestea, autoritatea contractantă stabilește cifra de afaceri anuală minimă impusă operatorilor economici cu referire la grupuri de loturi, dacă ofertantului câștigător îi sânt atribuite mai multe loturi care trebuie executate în același timp. În cazul în care urmează să se atribuie contracte bazate pe un acord-cadru, cifra de afaceri anuală maximă se calculează în funcție de dimensiunea maximă anticipată a contractelor specifice care vor fi executate în același timp sau, dacă aceasta nu este cunoscută, pe baza valorii estimate a acordului-cadru. În cazul unor sisteme dinamice de achiziții, cifra de afaceri anuală maximă se calculează pe baza dimensiunii maxime anticipate a contractelor specifice care urmează să fie atribuite în cadrul sistemului respectiv.</i></p>	
	<p>Cifra de afaceri anuală pentru numărul de exerciții financiare impus în anunțul relevant, în documentele achiziției sau în DUAE, este după cum urmează: <i>Se completează de către autoritatea contractantă</i></p> <p>Valoare</p>	Se anexează ultimul raport financiar.
	<p><i>Aceste informații sunt disponibile gratuit pentru autorități, dintr-o bază de date națională ?</i></p>	<input type="checkbox"/> Da <u>+Nu</u> Se anexează ultimul raport financiar.
	<p>Cifra de afaceri medie anuală</p> <p>Cifra de afaceri medie anuală pentru numărul de ani impus în anunțul relevant, în documentele achiziției sau în DUAE, este după cum urmează: <i>Se completează de către autoritatea contractantă</i></p> <p>Număr de ani Valoare</p>	Se anexează ultimul raport financiar.
	<p><i>Aceste informații sunt disponibile gratuit pentru autorități, dintr-o bază de date națională ?</i></p>	<input type="checkbox"/> Da <u>+Nu</u> Se anexează ultimul raport financiar.
	<p>Raport financiar</p> <p>Operatorul economic va fi în măsură să furnizeze raportul financiar înregistrat, extrase din raportul financiar, sau să furnizeze informații care să îi permită autorității contractante sau entității contractante să obțină acest raport direct prin accesarea unei baze de date naționale în orice stat, disponibilă în mod gratuit?</p>	<u>+Da</u> <input type="checkbox"/> <input type="checkbox"/> Nu
	<p><i>Aceste informații sunt disponibile gratuit pentru</i></p>	<input type="checkbox"/> Da <u>+Nu</u>

	<i>autorități, dintr-o bază de date națională?</i>	Se anexează ultimul raport financiar.
	<i>Dacă autoritatea contractantă sau entitatea contractantă solicită în anunțul de participare prezentarea unor formulare care conțin informații privind capacitatea economică sau financiară, vă rugăm să furnizați formularele solicitate în anunțul de participare.</i>	
	<p>Art. 20 din Legea 131 din 03.07.2018 privind achizițiile publice, stabilește că.</p> <p><i>Al. (5) În cazul în care ofertantul/candidatul își demonstrează capacitatea economică și financiară invocând și susținerea acordată, în conformitate cu prevederile alin. (4), de către o altă persoană, acesta are obligația de a dovedi susținerea de care beneficiază prin prezentarea în formă scrisă a unui angajament ferm al persoanei respective, încheiat în formă autentică, prin care această persoană confirmă faptul că va pune la dispoziția ofertantului/candidatului resursele financiare invocate. Persoana care asigură susținerea financiară trebuie să îndeplinească criteriile de selecție relevante și nu trebuie să se afle în niciuna dintre situațiile prevăzute la art. 18 alin. (1) și alin. (2) lit. a), c)–d³), care determină excluderea din procedura de atribuire.</i></p> <p><i>Al. (6) Atunci când ofertantul/candidatul se bazează pe capacitățile altei persoane în ceea ce privește criteriile referitoare la capacitatea economică și financiară, autoritatea contractantă solicită ca ofertantul/candidatul și acea persoană să fie răspunzătoare solidar pentru executarea contractului.</i></p> <p><i>Al. (7) În aceleași condiții prevăzute la alin. (4)–(6), o asociație de operatori economici are dreptul să se bazeze pe capacitățile membrilor asociației sau ale altor persoane.</i></p>	
C.	Capacitatea tehnică și/sau profesională	
	Art.21 din Legea nr.131 din 03.07.2015 stabilește următoarele motive de selecție:	
	Operatorul economic va fi în măsură să furnizeze documentele solicitate de către autoritatea contractantă sau entitatea contractantă în anunțul de participare, care demonstrează capacitatea tehnică și/sau profesională pentru executarea viitorului contract, sau să furnizeze informații care să îi permită autorității contractante sau entității contractante să obțină aceste informații direct prin accesarea unei baze de date naționale în orice stat, disponibilă în mod gratuit?	<p>+Da</p> <p><input type="checkbox"/> <input type="checkbox"/> Nu</p>
	<i>Aceste informații sunt disponibile gratuit pentru autorități, dintr-o bază de date națională?</i>	<p><input type="checkbox"/> Da</p> <p><input type="checkbox"/> <input type="checkbox"/> Nu</p> <p>se completează de către operatorul economic: text adresa de internet, autoritatea emitentă sau organismul emitent. Referința exactă a documentației.</p>
	<i>Dacă autoritatea contractantă sau entitatea contractantă solicită în anunțul de participare prezentarea unor formulare care conțin informații privind capacitatea tehnică sau profesională, vă rugăm să furnizați formularele</i>	

	<i>solicitate în anunțul de participare.</i>	
	Pentru contractele de achiziție de lucrări: executarea de lucrări de tipul specificat	
	Numai pentru contractele de achiziții publice de lucrări: în perioada de referință, operatorul economic a îndeplinit următoarele lucrări de tipul specificat. Autoritățile contractante pot solicita experiența de până la cinci ani și pot accepta experiența acumulată în urmă cu peste cinci ani.	
	Descriere	
	Valoare	
	Data de începere	
	Data de încheiere	
	Beneficiari	
	<i>Aceste informații sunt disponibile gratuit pentru autorități, dintr-o bază de date națională?</i>	<input type="checkbox"/> Da <input type="checkbox"/> Nu se completează de către operatorul economic: text adresa de internet, autoritatea emitentă sau organismul emitent. Referința exactă a documentației.
	Pentru contractele de achiziție de bunuri, servicii: executarea de livrări, prestări de tipul specificat	
	Numai pentru contractele de achiziții publice de bunuri și servicii: în perioada de referință, operatorul economic a efectuat următoarele livrări, prestări principale de tipul specificat în anunțul de participare. Autoritățile contractante pot solicita experiența de până la trei ani și pot accepta experiența acumulată în urmă cu peste trei ani. <i>Vă rugăm să le descrieți</i>	
	Valoare	
	Data de începere	
	Data de încheiere	
	Beneficiari	
	<i>Aceste informații sunt disponibile gratuit pentru autorități, dintr-o bază de date națională?</i>	<input type="checkbox"/> Da <input type="checkbox"/> Nu se completează de către operatorul economic: text adresa de internet, autoritatea emitentă sau organismul emitent. Referința exactă a documentației.
	<i>Dacă autoritatea contractantă sau entitatea contractantă solicită în anunțul de participare prezentarea unor formulare, vă rugăm să furnizați formularele solicitate în anunțul de participare.</i>	

	Instalații tehnice și măsuri de asigurare a calității	
	Vă rugăm să furnizați detalii referitoare la tehnicieni sau organismele tehnice pe care operatorul economic le poate solicita, în special cele responsabile de controlul calității în legătură cu acest exercițiu de achiziții publice. <i>Vă rugăm să le descrieți</i>	
	vă rugăm să furnizați o declarație cu privire la sisteme de management și de trasabilitate în cadrul lanțului de aprovizionare utilizate.	+Da <input type="checkbox"/> <input type="checkbox"/> Nu
	<i>Aceste informații sunt disponibile gratuit pentru autorități, dintr-o bază de date națională?</i>	+Da <input type="checkbox"/> <input type="checkbox"/> Nu www.inoxplus.md
	<i>Dacă autoritatea contractantă sau entitatea contractantă solicită în anunțul de participare prezentarea unor formulare, vă rugăm să furnizați formularele solicitate în anunțul de participare.</i>	
	Permiterea controalelor	
	Pentru produsele sau serviciile complexe care urmează să fie furnizate sau, în mod excepțional, pentru produsele sau serviciile necesare cu un scop anume. Operatorul economic va permite efectuarea de verificări ale capacităților de producție sau ale capacității tehnice a operatorului economic și, dacă este necesar, ale mijloacelor de studiu și de cercetare de care dispune și ale măsurilor de control al calității? Vă rugăm să rețineți că, în cazul în care operatorul economic a decis să subcontracteze o parte din contract și se bazează pe capacitățile subcontractantului pentru executarea părții respective, trebuie să completați un DUAE separat pentru astfel de subcontractanți. <i>Permiteți verificări</i>	+Da <input type="checkbox"/> <input type="checkbox"/> Nu
	Diplome de studii și calificări profesionale	
	Următoarele calificări educaționale și profesionale sunt deținute de prestatorul de servicii sau de contractantul însuși și/sau în funcție de cerințele stabilite în anunțul de participare sau în documentele procedurii de achiziție de către personalul său de conducere. <i>Vă rugăm să le descrieți</i>	
	<i>Aceste informații sunt disponibile gratuit pentru autorități, dintr-o bază de date națională?</i>	+Da <input type="checkbox"/> <input type="checkbox"/> Nu Se prezintă la solicitare.
	<i>Dacă autoritatea contractantă sau entitatea contractantă solicită în anunțul de participare prezentarea unor formulare, vă rugăm să furnizați formularele solicitate în anunțul de participare.</i>	
	Măsuri de management al mediului	
	Operatorul economic va putea să aplice următoarele măsuri de management de mediu atunci când execută contractul: <i>Vă rugăm să le descrieți</i>	
	<i>Aceste informații sunt disponibile gratuit pentru autorități, dintr-o bază de date națională?</i>	<input type="checkbox"/> Da <input type="checkbox"/> <input type="checkbox"/> Nu

		se completează de către operatorul economic: text adresa de internet, autoritatea emitentă sau organismul emitent. Referința exactă a documentației.
	Numărul membrilor personalului de conducere	
	Numărul membrilor personalului de conducere ale operatorului economic din ultimii trei ani au fost după cum urmează.	Anul 2016 Număr 1 Anul 2017 Număr 1 Anul 2018 Număr 1
	Pentru contractele de achiziție de bunuri/servicii: eșantioane, descrieri sau fotografii, fără certificate de autenticitate	
	Pentru contractele de achiziții publice de bunuri/servicii: operatorul economic va furniza eșantioanele, descrierile sau fotografiile solicitate ale produselor/serviciilor care urmează să fie furnizate/prestate, care nu trebuie să fie însoțite de certificate de autenticitate.	+Da <input type="checkbox"/> <input type="checkbox"/> Nu
	<i>Aceste informații sunt disponibile gratuit pentru autorități, dintr-o bază de date națională?</i>	+Da <input type="checkbox"/> <input type="checkbox"/> Nu www.inoxplus.md
	<i>Dacă autoritatea contractantă sau entitatea contractantă solicită în anunțul de participare prezentarea unor formulare, vă rugăm să furnizați formularele solicitate în anunțul de participare.</i>	
D.	Sisteme de asigurare a calității și standarde de management de mediu.	
	Art. al din lege stabilește următoarele motive de selecție.	
	Certificate emise de organisme independente cu privire la sistemele sau standardele de management de mediu	+Da <input type="checkbox"/> <input type="checkbox"/> Nu
	<i>Aceste informații sunt disponibile gratuit pentru autorități, dintr-o bază de date națională?</i>	+Da <input type="checkbox"/> <input type="checkbox"/> Nu Se prezinta la solicitare.
	<i>Dacă autoritatea contractantă sau entitatea contractantă solicită în anunțul de participare prezentarea unor formulare, vă rugăm să furnizați formularele solicitate în anunțul de participare.</i>	

Partea V- Indicații generale pentru toate criteriile de selecție

Partea V - se completează online de către autoritatea contractantă, entitatea contractantă și operatorii economici și include.

A.	Îndeplinirea tuturor criteriilor de selecție impuse:	
	Operatorul economic va fi în măsură să furnizeze formularele, certificatele, avizele și alte documente	+Da <input type="checkbox"/> <input type="checkbox"/> Nu

	indicate în anunțul de participare, sau să ofere informații care să îi permită autorității contractante sau entității contractante să obțină aceste documente, informații direct prin accesarea unei baze de date naționale în orice stat, disponibilă în mod gratuit?	
	Termen	
	<i>Aceste informații sunt disponibile gratuit pentru autorități, dintr-o bază de date națională?</i>	+Da <input type="checkbox"/> <input type="checkbox"/> Nu Se prezintă la solicitare.

Partea VI - Preselecția candidaților calificați pentru procedura licitației restrânse, negociere, dialog competitiv și parteneriatul pentru inovare

Partea VI se completează online de către autoritatea contractantă, entitatea contractantă și operatorii economici și include.

Operatorul economic declară că: Îndeplinește criteriile sau regulile obiective și nediscriminatorii aplicabile pentru limitarea numărului de candidați în următorul mod:	+Da
Operatorul economic declară că: Dispune de certificate sau alte forme de documente justificative, după cum este cerut de anunțul de participare relevant:	+Da
<i>Aceste informații sunt disponibile gratuit pentru autorități, dintr-o bază de date națională?</i>	+Da <input type="checkbox"/> <input type="checkbox"/> Nu Se prezintă la solicitare.

Partea VII- Declarațiile finale

Operatorul economic declară că informațiile prezentate în părțile II - VI de mai sus sunt exacte și corecte și că au fost furnizate cunoscând pe deplin consecințele cazurilor grave de declarații false.

Operatorul economic declară în mod oficial că poate să furnizeze, la cerere și fără întârziere, certificatele și alte forme de documente justificative menționate, cu excepția cazului în care:

1. Autoritatea contractantă sau entitatea contractantă are posibilitatea de a obține documentele justificative în cauză direct prin accesarea unei baze de date relevante care este disponibilă gratuit, și se consimte accesul la informațiile menționate, în cazul în care acest lucru este necesar.

Operatorul economic declară în mod oficial că este de acord ca Direcția Educație Tineret și Sport Sectorul Botanica, astfel cum este descrisă în partea I secțiunea A să obțină acces la documentele justificative privind informațiile pe care le-a furnizat în acest Document Unic de Achiziție European în scopul Informația o găsiți în SIA RSAP. <https://achizitii.md/ro/public/tender/21013098/> MTender ID [ocds-b3wdp1-MD-1570623505746](https://achizitii.md/ro/public/tender/21013098/)

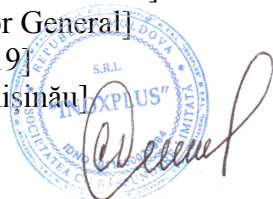
Nume: [Dumitru Covalenco]

Poziția: [Director General]

Data: [20.10.2019]

Locul: [mun. Chișinău]

Semnătura



Notificētās institūcijas numurs: 1693
Notified Body number: 1693

Izdošanas datums:
26.08.2017
Date of issue

Derīgs līdz:
26.08.2020
Valid until



Atbilstības Sertifikāts Nr.ScD1287S17

CERTIFICATE OF CONFORMITY

Produkts:
Product:

Mixer

Pieteicējs:
Applicant:

ОАО "Торгмаш"

Pieteicēja adrese:
Address of applicant:

ул. Чернышевского, 61225409, г. Барановичи Брестской области
Республика Беларусь код 112

Ražotājs:
Manufacturer:

ОАО "Торгмаш"

Ražotāja adrese:
Address of manufacturer:

ул. Чернышевского, 61225409, г. Барановичи Брестской области
Республика Беларусь код 112

Modelis/tips:
Model/ type:

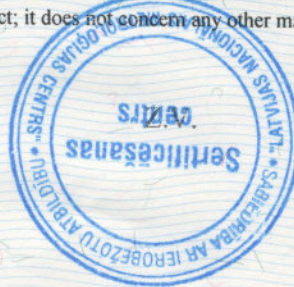
Type MP all models

**Produkta paraugs(-i) testēts(-i) un
tam konstatēta atbilstība prasībām:**
A sample(s) of the product was tested
and found to be in conformity with:

DIRECTIVE 2004/108/EC OF THE EUROPEAN PARLIAMENT AND OF THE COUNCIL of 15 December 2004 on the approximation of the laws of the Member States relating to electromagnetic compatibility and repealing Directive 89/336/EEC DIRECTIVE 2006/42/EC OF THE EUROPEAN PARLIAMENT AND OF THE COUNCIL of 17 May 2006 on machinery, and amending Directive 95/16/EC DIRECTIVE 2006/95/EC OF THE EUROPEAN PARLIAMENT AND OF THE COUNCIL of 12 December 2006 on the harmonisation of the laws of Member States relating to electrical equipment designed for use within certain voltage limits Directive 2006/42/EC of the European Parliament and of the Council of 17 May 2006 on machinery, and amending Directive 95/16/E
Harmonised standards: EN 60335-2-64:2002+A1:2005; EN 60335-1:1999+A2:2001+A14:2001+A15:2001+A16:2002; EN 50366:2004+A1:2006

PIEZĪME: Sertifikāts satur tikai produkta drošības aspektus un neattiecas uz tā kvalitāti, pielietojumu, eleganci utml.
NOTE: This Certificate concerns only safety aspects of the product; it does not concern any other matters, such as style, performance or quality.

Apstiprinātājs: _____



LATVIJAS NACIONĀLAIS METROLOĢIJAS CENTRS SIA

Reģ.Nr.40003435328, Kr. Valdemāra iela 157, Rīga, LV-1013, Tālr. +371 67378165, Fakss: +371 67362805, www.lnmc.lv

Sertifikātu aizliegts pavairot nepilnā apjomā bez LNMC rakstiskas atļaujas.
This certificate may not be reproduced other than in full, except with the prior written approval of LNMC.



Latvian branch
Latvian Republic

Latvian
Republic

Atbilstības Sertifikāts № S-01782818

CERTIFICATE OF CONFORMITY

Produkts Izstrādājums	Spēkstāvs
Produkta nosaukums	GM2 "Tapsma"
Projektēšanas organizācija	1. "Sagatavošana, ar INMC s. "Sagatavošana Sagatavošana atbilstoši Projektēšanas Kompanija snc SIA
Atbilst nosaukums	GM2 "Tapsma"
Atbilst nosaukums	1. "Sagatavošana, ar INMC s. "Sagatavošana Sagatavošana atbilstoši Projektēšanas Kompanija snc SIA
Marķējums Marķējums	Tipa AT of modeļa

**Produkta atbilstības sertifikāts un
tas izstrādātāja atbildība**
Izstrādātāja atbildība par atbilstību sertifikāta
nosaukuma prasībām

Šis sertifikāts izstrādāts, lai nodrošinātu atbilstību sertifikāta nosaukuma prasībām, kas ir noteiktas sertifikāta nosaukuma prasībās. Izstrādātāja atbildība par atbilstību sertifikāta nosaukuma prasībām ir noteikta sertifikāta nosaukuma prasībās. Izstrādātāja atbildība par atbilstību sertifikāta nosaukuma prasībām ir noteikta sertifikāta nosaukuma prasībās. Izstrādātāja atbildība par atbilstību sertifikāta nosaukuma prasībām ir noteikta sertifikāta nosaukuma prasībās.

PIŅĒMŅI: Izstrādātājam jānodrošina izstrādātāja atbildību par atbilstību sertifikāta nosaukuma prasībām, kas ir noteiktas sertifikāta nosaukuma prasībās. Izstrādātāja atbildība par atbilstību sertifikāta nosaukuma prasībām ir noteikta sertifikāta nosaukuma prasībās.

Izstrādātāja
atbildība

[Handwritten Signature]
Izstrādātāja
atbildība



CERTIFICAT

privind lipsa sau existența restanțelor față de bugetul public național

Nr.
№ A1938289

din
от 09.10.2019

1. Destinația / Назначение

Pentru participarea la proceduri de achiziții publice

2. Date despre contribuabil / Информация о налогоплательщике

Denumirea Наименование	Codul fiscal / Numărul de identificare Фискальный код / Идентификационный номер
INOXPLUS S.R.L.	1011600039984
Adresa sediului de bază (strada, numărul) Адрес основного месторасположения (улица, номер)	Codul - Denumirea localității Код - Наименование населенного пункта
Petru Rares nr.36 of.48	0150-SEC RISCANI

3. Atestarea lipsei sau existenței restanțelor conform datelor Sistemului Informațional Automatizat / Подтверждение отсутствия или наличия недоимки согласно данных Информационной автоматизированной системы

La data emiterii prezentului certificat restanța față de bugetul public național constituie/ На дату выдачи данной справки недоимка перед национальным публичным бюджетом составляет:
0,00 lei/лей.

4. Valabil până la / Действителен до 24.10.2019

5. Autentificarea Serviciului Fiscal de Stat / Подтверждение Государственной налоговой службы

Șef DDF Rîșcani
a DGAF mun. Chișinău

Funcția/Dолжность



Ana STOICOV

Numele și prenumele/Фамилия и имя

L.Ș/ М.П.

Executor: **Claudia GOJAN**
Numele și prenumele/Фамилия и имя



„INOXPLUS” SRL
mun. Chișinău, str. Petricani 17/3
Tel: 022 317 318
fax: 022 317 008;
www.inoxplus.md

c/f 1011600039984 / TVA 0607844
BC Moldindconbank SA, fil. Kiev
c/d MD12ML000000002251536273
Cod Banc: MOLDMD2X336

Către: **Direcția Educație Tineret și Sport Sectorul Botanica**

DECLARAȚIE PRIVIND GARANȚIE TEHNICA

Prin prezentul act, compania Inoxplus SRL declară pe propria răspundere ca termenul de garanție propus este de 24 luni, din următoarele considerente.

Termenul de garanție începe din data primirii echipamentului (data facturii/actului de predare-primire) și va fi supus normelor de folosire a utilajului in conformitate cu documentația si instrucțiunile de folosire ce vor însoți bunurile.

Evaluarea funcționalității acestora se va face in comuna comisie dintre Vanzător si Comparator, depistarea eventualelor circumstanțe care au dus la întreruperea funcționari corespunzătoare vor fi elucidate la fel in urma unui efort in comun, la sediul Beneficiarului, prin prezenta unui expert, la necesitate.

Defectele parvenite in urma utilizării necorespunzătoare a echipamentului, ori a întrebuințării de către personalul necalificat si/sau neinstruit din partea Beneficiarului – vor duce la anularea termenului de garanție, iar costul remediilor de buna funcțiune a utilajului vor fi purtate in întregime de Comparator, inclusiv cheltuieli de transport si intervenție a echipei de deservire/reparație.

Cu respect,

Directorul General Inoxplus SRL

Dumitru Covalenco





ПАСПОРТ

МИКСЕР ПОГРУЖНОЙ

Модели: HKN-MP160, HKN-MP160 Combi, HKN-MP190, HKN-MP190 Combi, HKN-MP250, HKN-MP250 Combi, HKN-MP300, HKN-MP300 Combi



СПАСИБО!

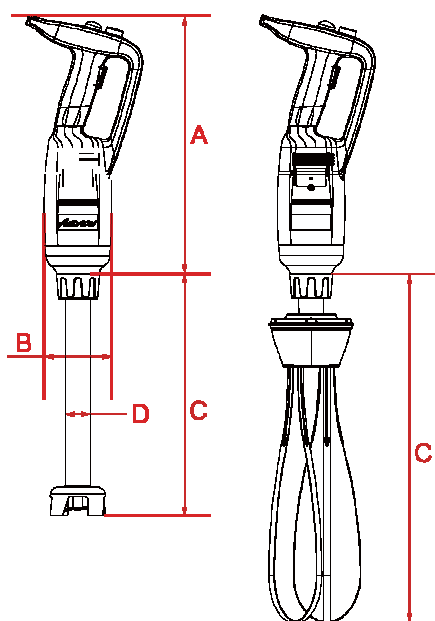
Вы приобрели профессиональное оборудование. Прежде чем приступить к работе с ним, обязательно ознакомьтесь с настоящим Паспортом и сохраняйте его в течение всего срока эксплуатации оборудования.

! Данное оборудование предназначено для использования на предприятиях общественного питания.

1. Описание основных узлов и компонентов



2. Основные технические характеристики



Модель	Питание, В	Мощность, кВт	Скорость вращения, об./мин.	Масса без насадок, кг	А (длина, мм)	В (диаметр, мм)
HKН-MP160 (Combi)	220	0.22	2500-15000	1.15	304	75
HKН-MP190 HKН-MP250 (Combi)	220	0.35	2000-13000	1.76	359	91
HKН-MP300 (Combi)	220	0.5	2000-14000	1.98	359	91

Модель миксера	Насадки в комплекте	С (длина, мм)	Д (диаметр, мм)	Масса насадки, кг
HKН-MP160	HKН-B160	160	25	0.46
HKН-MP160 (Combi)	HKН-B160	160	25	0.46
	HKН-W185	185	-	0,81
HKН-MP190	HKН-B200	200	35	0,69
HKН-MP190 (Combi)	HKН-B200	200	35	0,69
	HKН-W250	250	-	0,86
HKН-MP250	HKН-B250	250	35	0,82
HKН-MP250 (Combi)	HKН-B250	250	35	0,82
	HKН-W250	250	-	0,86
HKН-MP300	HKН-B300	300	35	1,02
HKН-MP300	HKН-B300	300	35	1,02

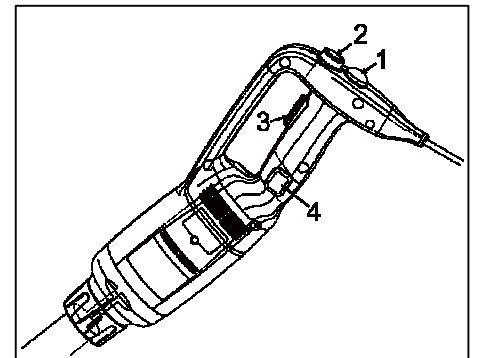
(Combi)	HKN-W250	250	-	0,86
---------	----------	-----	---	------

3. Введение

- 3.1. Перед использованием, внимательно ознакомьтесь с настоящей инструкцией.
- 3.2. Конструкция миксера разработана для его безопасного применения. Использование неоригинальных частей или использование устройства в неполной комплектности может нанести вред здоровью и повлиять на гарантию.
- 3.3. Запрещается использовать миксер в агрессивных средах.
- 3.4. Используйте только оригинальные аксессуары.
- 3.5. Данное руководство является неотъемлемой частью данного оборудования и должна храниться на всем протяжении жизненного цикла миксера. Любая информация, чертежи и рисунки, представленные в данном руководстве, являются собственностью производителя.
- 3.6. Данное оборудование предназначено для его использования в кулинарных целях для обработки, измельчения: овощей, супов, кремов, майонеза, орехов, и однотипных им продуктов.

4. Включение/выключение

- 4.1. Убедитесь, что кнопка включения (№3) отжата.
- 4.2. Подключите шнур к источнику питания.
- 4.3. Подсоедините требуемую насадку к миксеру.
- 4.4. Нажмите и удерживайте кнопку безопасности (№1), если она присутствует на данной модели.
- 4.5. Нажмите кнопку включения (№3), миксер начнет работать.
- 4.6. По завершении работы отожмите кнопку включения (№3), кнопка безопасности (№1) отключится автоматически.



5. Длительный режим работы

Пройдите шаги 4.1.-4.5., описанные выше.

- 5.1. При отжатой кнопке включения (№3), нажмите кнопку фиксации (№4).
- 5.2. Нажмите кнопку включения (№3), миксер будет работать в длительном режиме.
- 5.3. Для остановки нажмите и отпустите кнопку включения (№3).

6. Изменение скорости вращения

Для изменения скорости вращения насадки следует повернуть кнопку-регулятор (№2) до требуемого значения.

ВНИМАНИЕ!

При использовании венчика, рекомендуется начинать работу с установки регулятора на минимальное значение.

7. Рекомендации по использованию

Работа с насадкой-ножом: для наилучшего контроля миксера, держите его одной рукой за ручку, а другой за низ моторного отсека. Лучше всего сохранять небольшой наклон и избегать касания емкости, в которой проходит процесс приготовления требуемого продукта. Каждый раз контролируйте, что насадка погружена достаточно хорошо, чтобы избежать всплесков, а на моторный отсек и в вентиляционные отверстия не попадает влага или жидкость. Для оптимальной эффективности 2/3 насадки должны быть погружены в продукт приготовления.

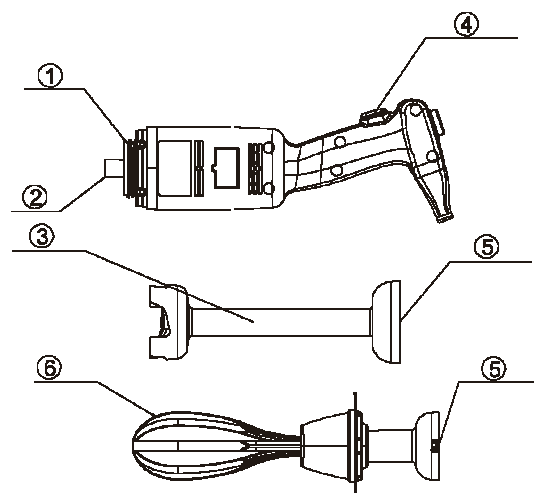
Работа с венчиком: одной рукой удерживайте устройство за ручку, а другой, при необходимости, за емкость (дежу и т.п.). В процессе приготовления рекомендуется вести работающую насадку-венчик по кругу емкости, для наилучшего растворения содержимого. Настоятельно рекомендуется избегать касаний венчиком краев емкости. Для максимального эффекта не менее 1/5 венчика должно быть погружено в продукт приготовления. Никогда не погружайте венчик вплоть до соединительного узла или выше!

8. Подсоединения и снятие насадок

ВНИМАНИЕ! Подсоединение и снятие насадок должно производиться только при отключенном оборудовании от сети питания.

Для моделей HKN-MP160 и HKN-MP160 Combi:

- 8.1. Аккуратно вставьте и подсоедините крепление (5) насадки-ножа (3) или венчика (6) к узлу крепления (2) корпуса миксера (1).

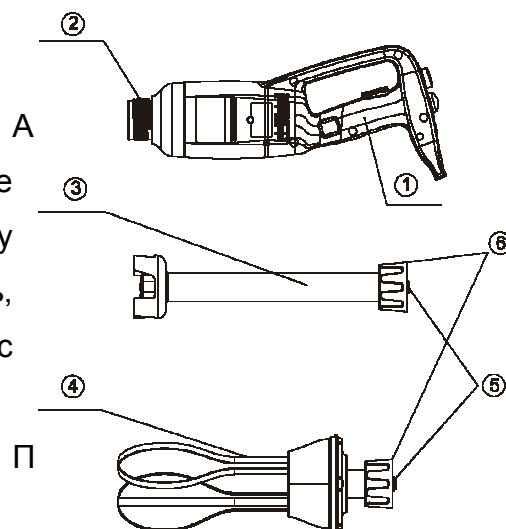


- 8.2. Поверните насадку-нож (3) или венчик (6), для закрепления.

Для моделей HKN-MP190, HKN-MP190 Combi, HKN-MP250, HKN-MP250 Combi, HKN-MP300 и HKN-MP300 Combi:

- 8.3. аккуратно вставьте и подсоедините крепление (5) насадки-ножа (3) или венчика (6) к узлу крепления (2) корпуса миксера (1). Убедитесь, что части с выступами совпали с соответствующими частями с выемками.

- 8.4. поверните защелку (6) для закрепления.



9. Очистка и обслуживание

Всегда отключайте оборудование от сети питания перед очисткой и обслуживанием!

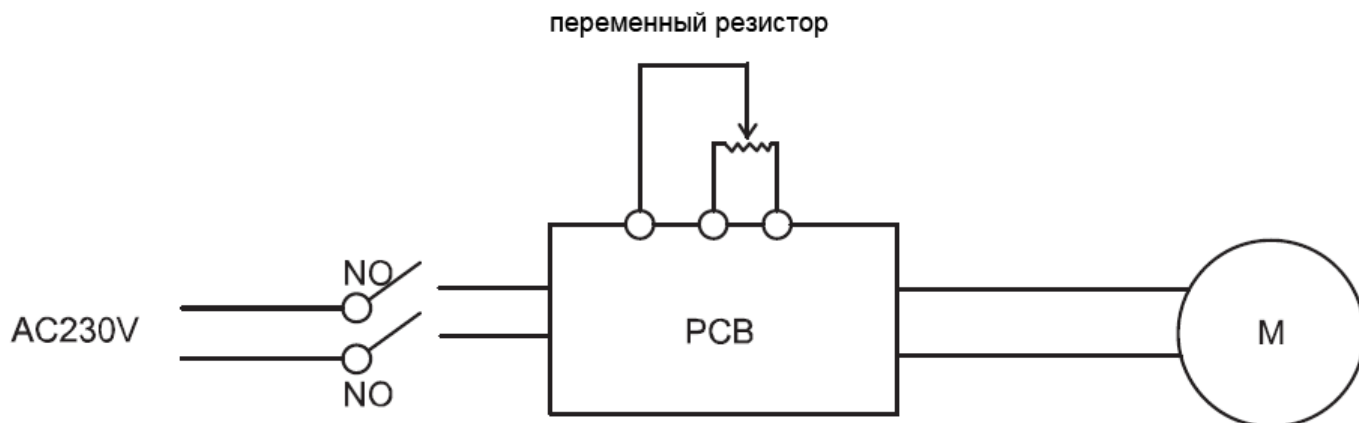
- 9.1. После использования миксера при приготовлении горячих блюд, остудите нижнюю часть насадки в холодной воде, до того как ее отсоединить. Затем сразу же вымойте ее, чтобы избежать высыхания и прилипания остатков пищи.
- 9.2. Никогда не погружайте моторный отсек или ручку миксера в воду! Вытирайте их поверхность сухой салфеткой или мягкой безворсовой тряпкой.
- 9.3. Для более простой очистки насадки, опустите ее в емкость с чистой водой и включите миксер на несколько секунд.

ВНИМАНИЕ! После очистки, всегда вытирайте лезвия насадки сухой тряпкой или салфеткой во избежание появления коррозии.

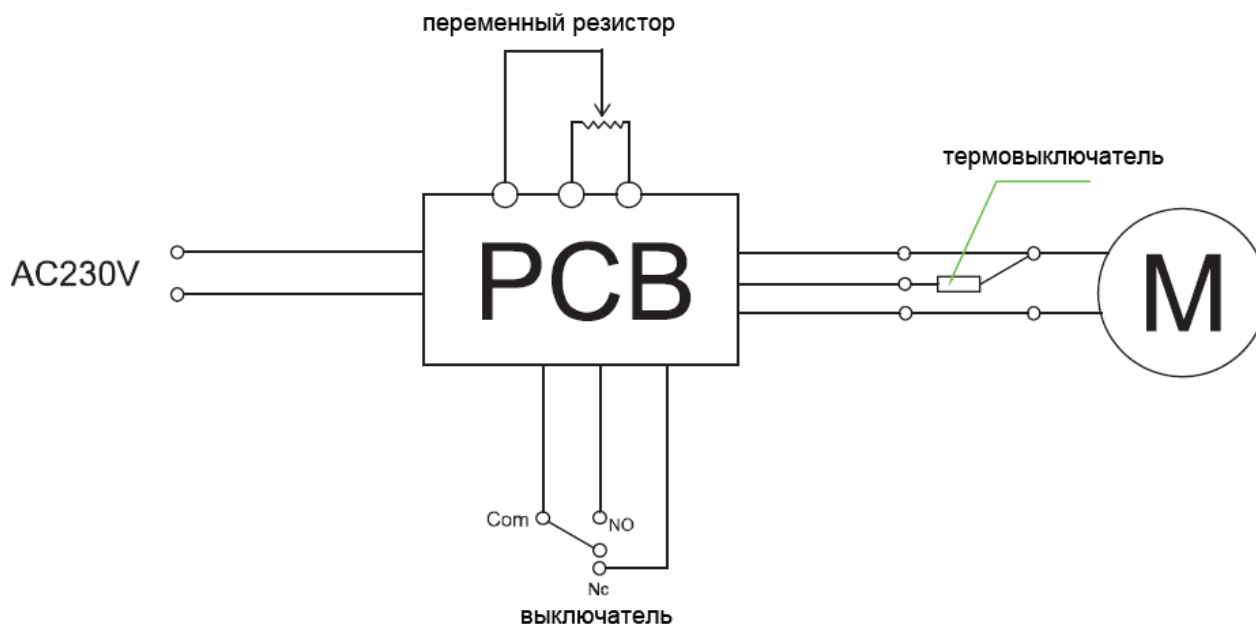
- 9.4. Никогда не погружайте верхнюю часть венчика в воду! Очищайте ее слегка влажной салфеткой или тряпкой.
- 9.5. Крайне важно каждый раз во время очистки тщательно обрабатывать поверхности, соприкасающиеся с пищей, моющими и дезинфицирующими веществами. Не используйте отбеливатели и прочие моющие средства, в состав которых входит хлор! Для очистки моторного отсека не используйте вещества, в состав которых входит щелочь!

10. Схема электрическая принципиальная

Для моделей HKN-MP160 и HKN-MP160 Combi:

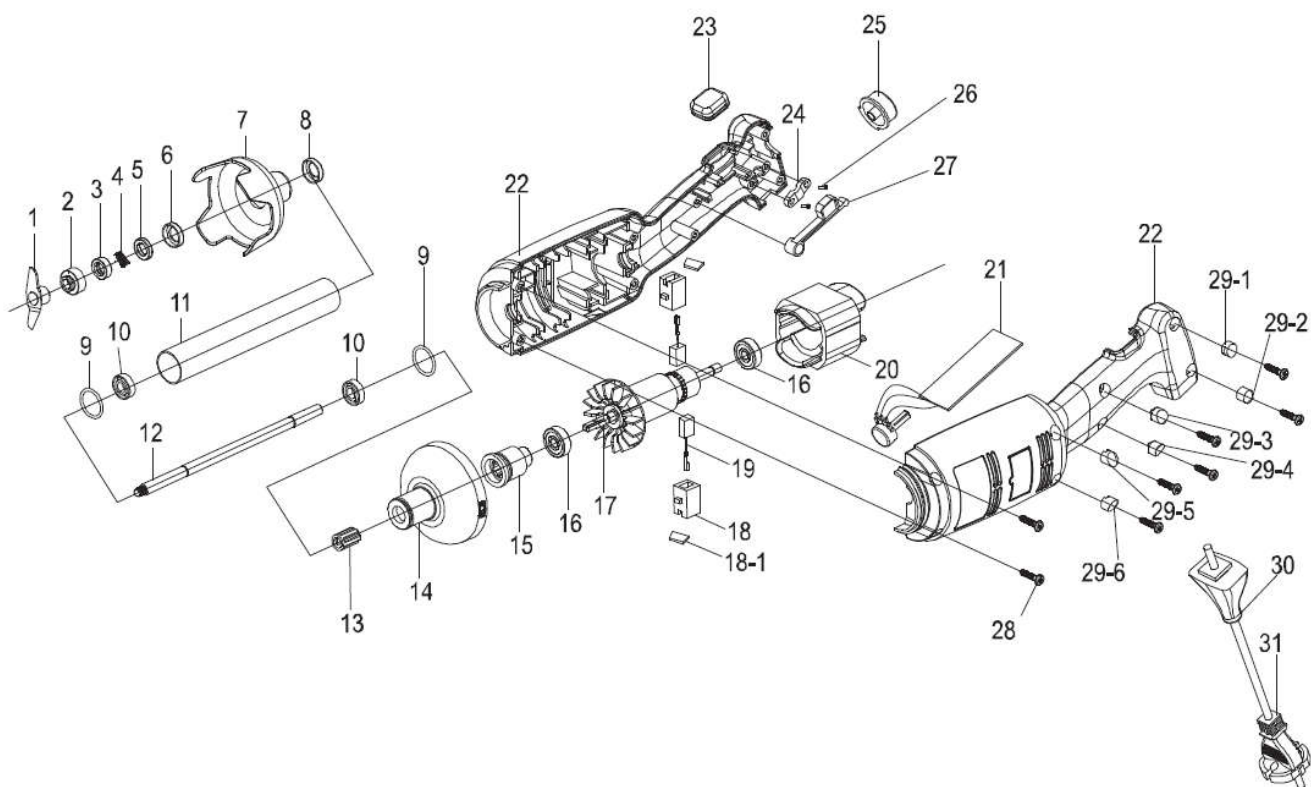


Для моделей HKN-MP190, HKN-MP190 Combi, HKN-MP250, HKN-MP250 Combi, HKN-MP300 и HKN-MP300 Combi:



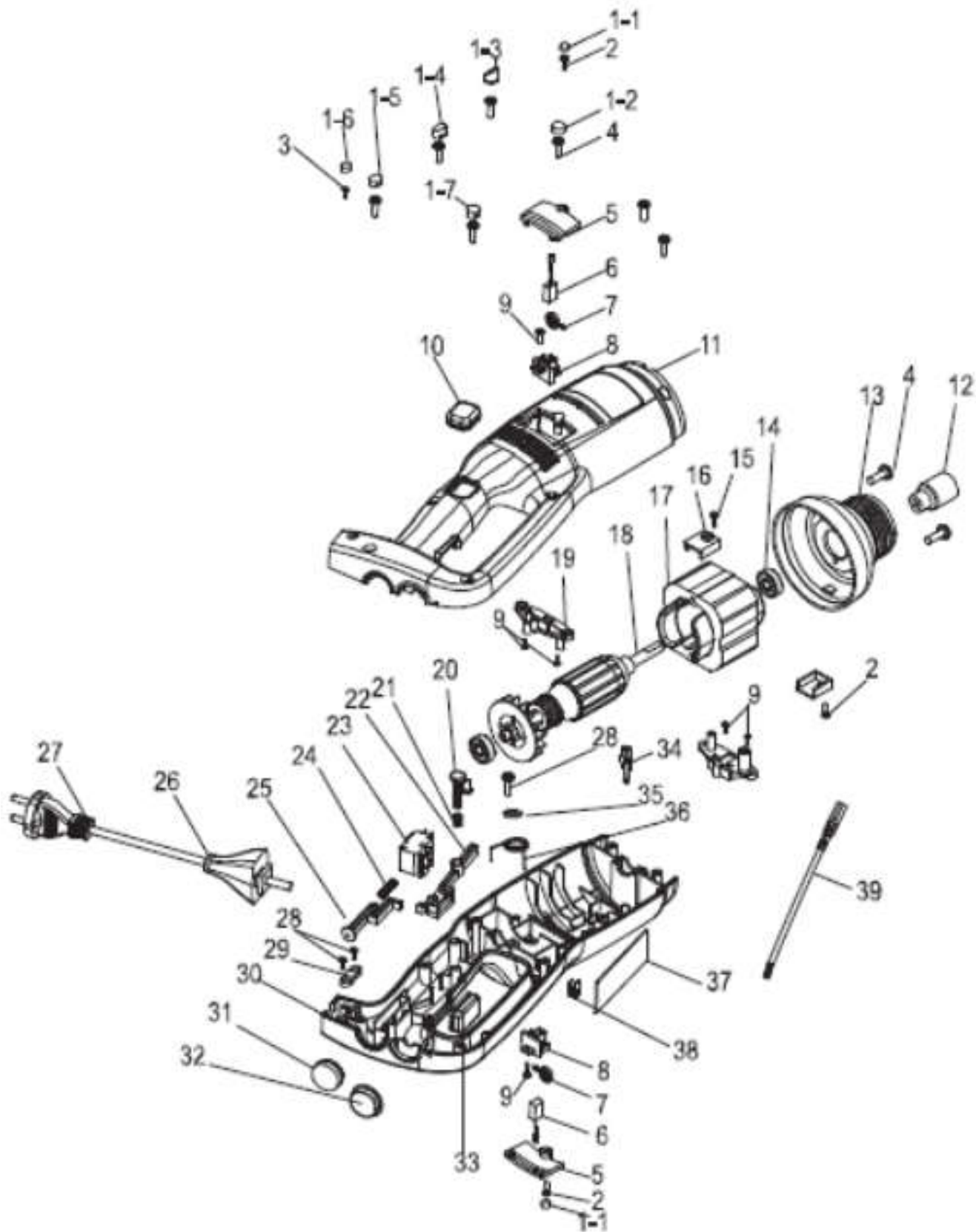
11. Взрыв-схема

Для моделей HKN-MP160 и HKN-MP160 Combi:

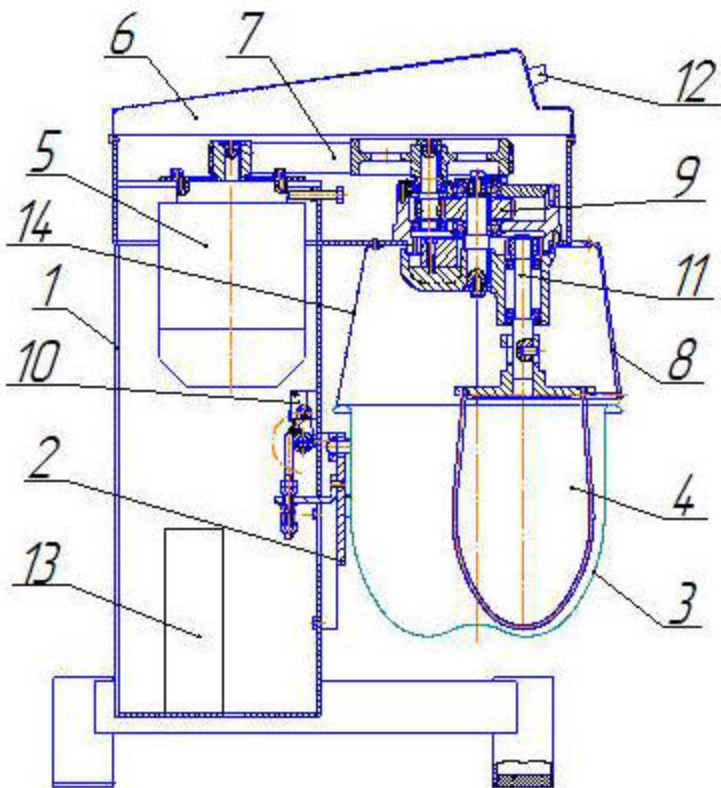


№	Наименование	№	Наименование
1	Нож	17	Ротор
2	Кольцо соединительное	18	Корпус щетки
3	Пружина кольца графитового	18-1	Крышка корпуса щетки
4	Кольцо графитовое	19	Щетка
5	Кольцо керамическое	20	Статор
6	Втулка на кольцо керамическое	21	Плата управления скоростью
7	Защита	22	Части корпуса левая и правая
8	Втулка подшипника	23	Защита прорезиненная на кнопку фиксации
9	Уплотнитель кольцевой	24	Зажим уплотнения
10	Подшипник W688Z	25	Кнопка-регулятор скорости
11	Трубка из нерж. стали	26	Шуруп крепления зажима уплотнения
12	Стержень выводной	27	Рычаг переключения
13	Шпонка	28	Шуруп крепления корпуса
14	Наконечник корпуса пластиковый	29	Заглушка
15	Муфта	30	Оплетка кабеля усиливающая
16	Подшипник	31	Шнур питания

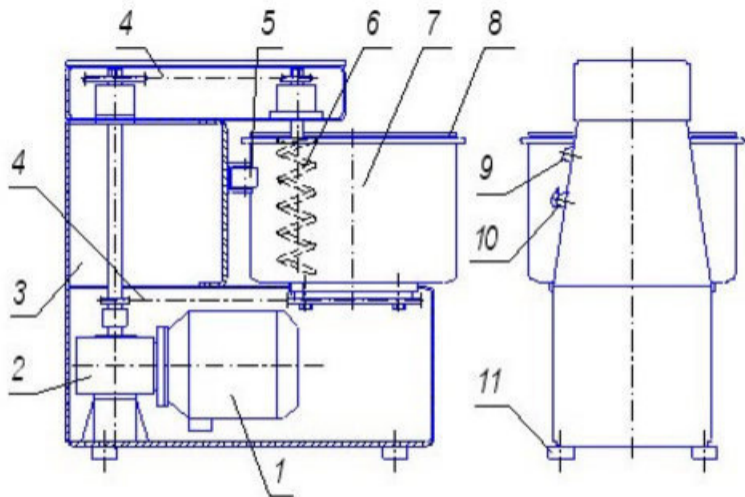
Для моделей HKN-MP190, HKN-MP190 Combi, HKN-MP250, HKN-MP250 Combi, HKN-MP300 и HKN-MP300 Combi:



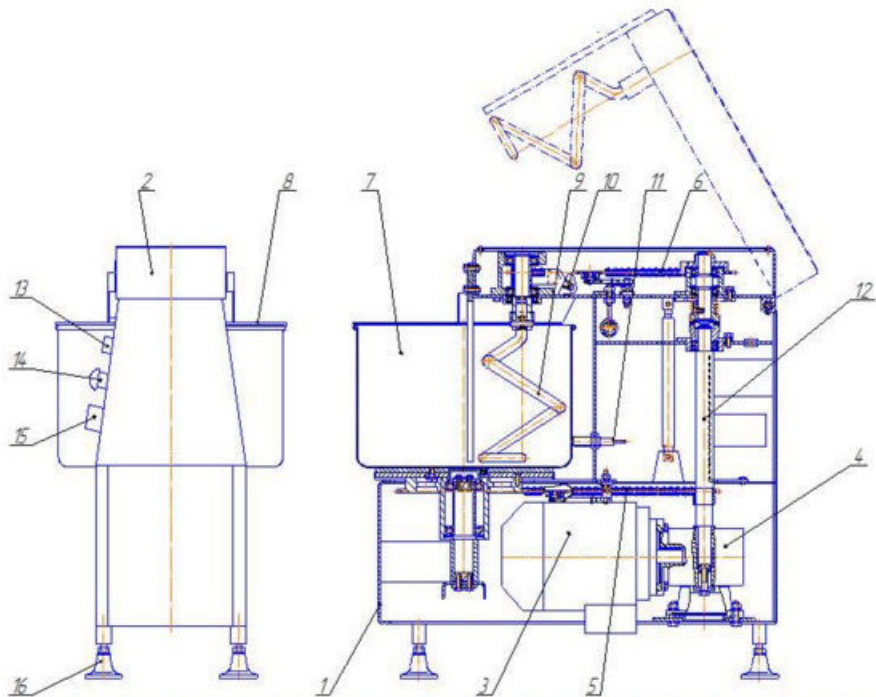
№	Наименование	№	Наименование
1	Заглушка	21	Пружина под болт кнопки фиксации
2	Шуруп 3*12	22	Рычаг переключения
3	Шуруп 3*15	23	Переключатель
4	Винт М4*1	24	Пружина
5	Крышка отсека для щеток	25	Болт
6	Щетка	26	Оплетка кабеля усиливающая
7	Пружина цилиндра для щетки 3246	27	Шнур питания
8	Корпус для щетки	28	Шуруп крепления зажима уплотнения
9	Шуруп 3*12	29	Зажим уплотнения
10	Защита прорезиненная на кнопку фиксации	30	Корпус (правая часть)
11	Корпус (левая часть)	31	Кнопка резиновая
12	Муфта	32	Кнопка-регулятор скорости
13	Головка алюминиевая	33	Кнопка включения
14	Подшипник 608	34	Соединитель штыревой
15	Шуруп планки крепления мотора	35	Кольцо уплотнения
16	Планка крепления мотора	36	Пружина рычага переключения
17	Статор	37	Плата управления скоростью
18	Ротор	38	Соединитель гнездовой
19	Крепление для щеток	39	Провод соединителя гнездового
20	Болт крепления кнопки фиксации		



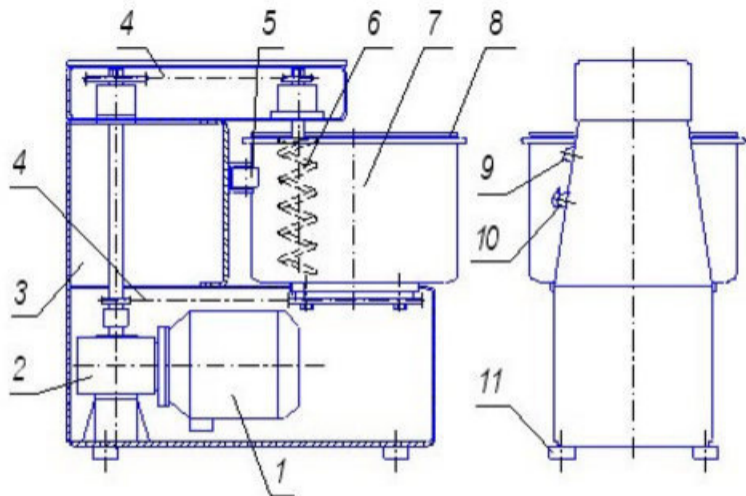
1 - корпус; 2 - кронштейн; 3 - дежа; 4 – сменный инструмент (лопатка; венчик; спираль); 5 - электродвигатель; 6 – крышка; 7 - ременная передача; 8 – решетка; 9 – редуктор; 10 – выключатель; 11 – выходной вал; 12 – кнопки управления («ПУСК-СТОП»; «СЕТЬ»; переключатель скоростей); 13 – панель управления; 14 - щиток;



1-Электродвигатель; 2-Редуктор; 3-Корпус машины; 4-Цепная передача;
 5-Направляющий ролик; 6-Перемешивающее устройство - спираль; 7-Дежа; 8-Крышка;
 9-Кнопка "Пуск"; 10-Кнопка "Стоп"; 11-Опора; 12-Масленка



1-корпус; 2-корпус; 3-электродвигатель; 4-редуктор; 5, 6-цепные передачи; 7-дежа; 8-крышка дежи; 9-спираль; 10, 11-микровыключатели; 12-вал; 13-кнопка ПУСК; 14-кнопка СТОП; 15-переключатель режимов работы; 16-опора



1-Электродвигатель; 2-Редуктор; 3-Корпус машины; 4-Цепная передача;
 5-Направляющий ролик; 6-Перемешивающее устройство - спираль; 7-Дежа; 8-Крышка;
 9-Кнопка "Пуск"; 10-Кнопка "Стоп"; 11-Опора; 12-Масленка



„INOXPLUS” SRL
mun. Chișinău, str. Petricani 17/3
Tel: 022 317 318
fax: 022 317 008;
www.inoxplus.md

c/f 1011600039984 / TVA 0607844
BC Moldindconbank SA, fil. Kiev
c/d MD12ML000000002251536273
Cod Banc: MOLDMD2X336

Către: **Direcția Educație Tineret și Sport Sectorul Botanica**

DECLARAȚIE PRIVIND ASIGURAREA LIVRĂRII

Prin prezentul act, compania Inoxplus SRL declară pe propria răspundere ca toate produsele constituite a ofertei noastre tehnice vor fi livrate, descărcate și montate/instalate (cu ajutorul și sub controlul strict a Beneficiarului) la fiecare instituție împarte, în termeni contractuali. Bunurile sunt produse în condiții de fabrică, de calitate impecabilă

Beneficiarul în rândul său va accepta în primire bunurile livrate, în deplina componentă, semnând act de predare-primire respectiv. Răspunderea de buna funcționare și exploatarea utilajului trece în responsabilitatea Beneficiarului din momentul livrării.

Cu respect,

Directorul General Inoxplus SRL

Dumitru Covalenco





„INOXPLUS” SRL
mun. Chișinău, str. Petricani 17/3
Tel: 022 317 318
fax: 022 317 008;
www.inoxplus.md

c/f 1011600039984 / TVA 0607844
BC Moldindconbank SA, fil. Kiev
c/d MD12ML000000002251536273
Cod Banc: MOLDMD2X336

Către: **Direcția Educație Tineret și Sport Sectorul Botanica**

DECLARAȚIE PRIVIND DESERVIREA TEHNICĂ

Prin prezentul act, compania Inoxplus SRL declară pe propria răspundere ca toate produsele constituate a ofertei noastre, sunt supuse termenelor de garanție și deservirii tehnice, conform termenilor contractuali.

Inoxplus SRL dispune de personal calificat, dotare tehnica corespunzătoare și experiența suficientă pentru a asigura buna deservire a utilajului în termen de garanție.

Necesitatea și regularitatea, cazurile și circumstanțele intervenitei Furnizorului în termeni de garanție tehnica și deservirea echipamentului vor fi convenite de comun acord cu Beneficiarul.

Evaluarea funcționalității utilajului se va face în comuna comisie dintre Vânzător și Comparator, depistarea eventualelor circumstanțe care au dus la întreruperea funcționării corespunzătoare vor fi elucidate la fel în urma unui efort în comun, la sediul Beneficiarului, prin prezenta unui expert, la necesitate.

Defectele parvenite în urma utilizării necorespunzătoare a echipamentului, ori a întrebuințării de către personalul necalificat și/sau neinstruit din partea Beneficiarului – vor duce la anularea termenului de garanție, iar costul remediilor de buna funcționare a utilajului vor fi purtate în întregime de Comparator, inclusiv cheltuieli de transport și intervenție a echipei de deservire/reparație.

Cu respect,

Directorul General Inoxplus SRL

Dumitru Covalenco

