



TOMBERON DIN PLASTIC CU ROȚI DIN CAUCIUC TIP “STANDART”, GERMANIA



FIȘA TEHNICĂ

DIMENSIUNI	CAPACITATE(lit.)	CULOARE	COD
480x553x993	120	VERDE	8001223
480x553x993	120	NEGRU	8001225
480x553x993	120	GALBEN	8001227
480x553x993	120	ALBASTRU	8001229

DESCRIERE

Tomberoanele ESE sunt recunoscute la nivel internațional pentru calitatea și durabilitatea deosebită. Acestea sunt destinate colectării deșeurilor menajere (biodegradabile sau mixte), precum și a deșeurilor reciclabile (hârtie, sticlă, PET, metal). **Fabricate din polietilenă de înaltă densitate (HDPE)**, tomberoanele ESE sunt rezistente la radiațiile ultraviolete, la coroziunea chimică și la acțiunea agenților biologici. Designul lor robust asigură o durată lungă de viață și o funcționare sigură în diverse condiții de utilizare.

Certificate și standarde internaționale:

- EN 840/1-6** — standard european ce reglementează cerințele de design, siguranță, compatibilitate, volum și structură. (Reînnoit la fiecare 5 ani)
- RAL-GZ 951/1** — standard german de calitate superioară ce confirmă testarea continuă și riguroasă a fiecărui lot. (Reînnoit anual)
- SKZ + GS** (Geprüfte Sicherheit) — laborator / organism german de testare care acordă inclusiv certificat GS ce confirmă securitatea produsului pentru consumatori.
- Blue Angel (Der Blaue Engel) — etichetă ecologică recunoscută la nivel internațional, acordată produselor prietenoase cu mediul.
- Producător certificat **ISO 9001, 14001, 45001, 50001**

Tomberoanele ESE sunt marcate cu inscripții și simboluri ce confirmă alinierea lor cu aceste standarde și certificări.

Temperatura ambientală de lucru: **-20 +55°C**

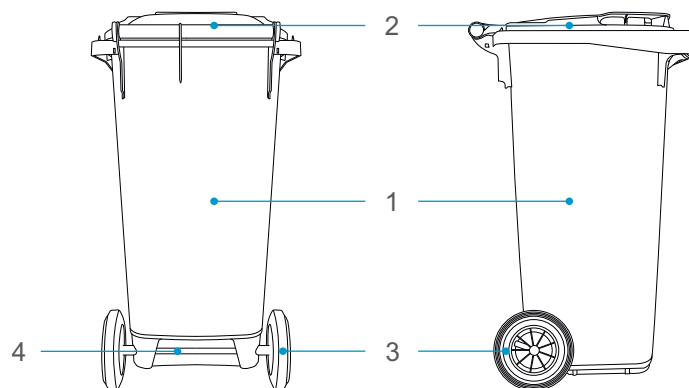
Mecanism deschidere **capac: batant, manual**

- Compatible cu sistemul european de ridicare **Combi-lift conform EN 1501-1**

EN 840/1-6

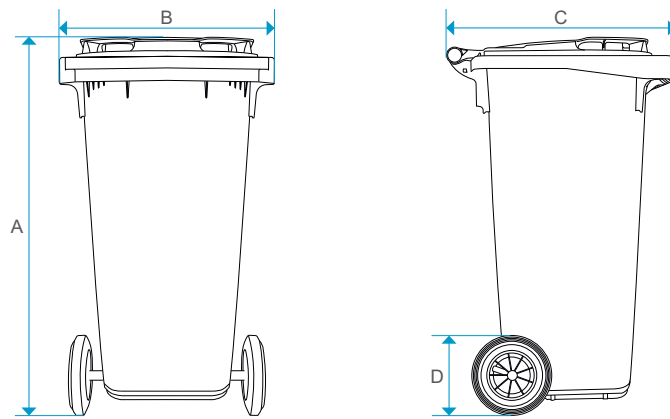


MATERIALE



NR.	DESCRIERE	MATERIAL	CULOARE
1	CORP	HDPE	CONFORM CODULUI
2	CAPAC	HDPE	CONFORM CODULUI
3	ROATĂ	CAUCIUC	NEAGRĂ
4	OSIE	OȚEL ZINCAT	METAL-AURIU

DIMENSIONI



COD	A (mm)	B (mm)	C (mm)	D (mm)	CAPACITATE (kg)	GREUTATE (kg)
8001223	993	480	553	200	60	8
8001225	993	480	553	200	60	8
8001227	993	480	553	200	60	8
8001229	993	480	553	200	96	8