



MEDIA SECURITY SRL

SECURITY & COMMUNICATION SYSTEMS
WE PROVIDE THE BEST SECURITY SOLUTION

Stimate partener,

Compania „Media Security SRL” are plăcerea de a vă aduce la cunoștință că este singura companie din țară care importă și utilizează cele mai avansate sisteme de scanare cu raze X, dotate cu tehnologii de inteligență artificială de ultimă generație.

Aceste echipamente sunt importate direct din Statele Unite ale Americii și sunt deja implementate cu succes pe piețele internaționale și interne. Soluțiile noastre sunt concepute pentru a răspunde celor mai exigente cerințe de control și siguranță în aeroporturi, puncte vamale, instituții guvernamentale, penitenciare, unități militare și alte zone unde securitatea este o prioritate. Prin integrarea inteligenței artificiale, sistemele oferă o analiză automată, rapidă și precisă a bagajelor și coletelor, identificând potențiale amenințări cu un nivel ridicat de acuratețe și contribuind la eficientizarea proceselor de control.

În calitate de lideri în domeniu, Compania „Media Security SRL” își asumă cu responsabilitate furnizarea celor mai performante echipamente disponibile pe piață, asigurând totodată consultanță de specialitate, instalare și suport tehnic complet.

Într-un context în care siguranța nu mai este opțională, ci esențială, Compania „Media Security SRL” rămâne partenerul de încredere al instituțiilor care investesc în tehnologie, precizie și protecție la cel mai înalt nivel.

Cu considerație,

Administrator Media Security SRL

Victor GAINA

Years
Ani

MEDIA SECURITY

1993-2018



Centrul de monitorizare

sisteme video

alarma

transportarea valorilor

acces control

antiincendiu

paza fizica/bodyguard

Rechizitele companiei:
Firma „MEDIA SECURITY” SRL
Tel/fax. (+373-22) 20 11 11
GSM: (+373) 69 870 800
E-mail: office@media-security.eu

www.media-security.eu
Bd. Dimitrie Cantemir 5/4, Chisinau, MD-2001
V-Continental Business Center
24x24 call center
022 20 11 11

BC „MOLDOVA AGROINDBANK” SA
IBAN MD48.AG00000022512901602

Codul băncii: AGRNMD2X876
Cod fiscal: 1006600023985
Cod TVA: 0608401



MEDIA SECURITY SRL

SECURITY & COMMUNICATION SYSTEMS
WE PROVIDE THE BEST SECURITY SOLUTION



Centrul de monitorizare

sisteme video

alarma

transportarea valorilor

acces control

antiincendiu

paza fizica/bodyguard

Rechizitele companiei:
Firma "MEDIA SECURITY" SRL
Tel/fax: (+373-22) 20 11 11
GSM: (+373) 69 870 800
E-mail: office@media-security.eu

www.media-security.eu
Bd. Dimitrie Cantemir 5/4, Chisinău, MD-2001
V-Continental Business Center
24x24 call center
022 20 11 11

BC "MOLDOVA AGROINDBANK" SA
IBAN MD48.AG000000022512901602

Codul băncii: AGRNMD2X876
Cod fiscal: 1006600023985
Cod TVA: 0608401

FORMULARUL STANDARD AL DOCUMENTULUI UNIC DE ACHIZIȚII EUROPEAN

1. Documentul unic de achiziții europene, (în continuare, DUAE) este o declarație pe proprie răspundere, prin care operatorul economic confirmă îndeplinirea criteriilor de calificare și selecție necesare în cadrul procedurilor de achiziție publică în Republica Moldova.
2. Formularul este completat, semnat electronic și transmis autorității contractante la depunerea ofertei.
3. Un DUAE depus de către operatorul economic în cadrul unei proceduri de achiziție publică anterioară poate fi reutilizat, cu condiția ca informațiile cuprinse în formular să fie corecte și valabile la data depunerii acestuia.
4. Ofertantul care prezintă în DUAE informații false sau documentele justificative prezentate nu confirmă informația indicată în documentul prezentat este exclus din procedura de achiziție publică și/sau poate răspunde conform legislației.
5. Formularul DUAE este constituit din 7 capitole, și anume:
 - 1) Capitolul I. Informații privind procedura de achiziție publică și autoritatea/entitatea contractantă;
 - 2) Capitolul II. Informații referitoare la operatorul economic;
 - 3) Capitolul III. Motive de excludere din cadrul procedurii de achiziție publică;
 - 4) Capitolul IV. Criteriile de calificare și selecție a operatorilor economici;
 - 5) Capitolul V. Indicații generale pentru criteriile de selecție a operatorilor economici;
 - 6) Capitolul VI. Preselecția candidaților pentru procedura de atribuire a contractului de achiziție publică;
 - 7) Capitolul VII. Declarații finale.
6. Prezentarea formularului DUAE la depunerea ofertei care nu este conform cu cerințele stabilite în Documentația de atribuire duce la respingerea ofertei.

Capitolul I. Informații privind procedura de achiziție publică și autoritatea/entitatea contractantă

Compartimentul se completează doar de către autoritatea/entitatea contractantă.

| Cod poziție | Conținutul cerinței | Răspuns |
|--|--|--|
| 1 | 2 | 3 |
| A. Informații despre publicare | | |
| 1A.1 | Numărul anunțului/invitației publicate în Buletinul achizițiilor publice, și după caz numărul anunțului publicat în Jurnalul Oficial al Uniunii Europene | <u>ocds-b3wdp1-MD-1750231843342</u> Echipament de control de securitate al bagajelor, coletelor, mărfii |
| B. Identitatea autorității/entității contractante | | |
| 1B.1 | Denumirea autorității/entității contractante | Serviciul Vamal al Republicii Moldova |
| 1B.2 | Număr unic de identificare (IDNO) a autorității/entității contractante | 1006601000185 |

Capitolul II. Informații referitoare la operatorul economic

Compartimentul se completează doar de către operatorii economici.

| Cod poziție | Conținutul cerințelor | Răspuns |
|--|--|----------------------------------|
| 1 | 2 | 3 |
| A. Informații privind operatorul economic | | |
| 2A.1 | Denumirea operatorul economic | „Media Security” SRL |
| 2A.2 | Țara | Republica Moldova |
| 2A.3 | Cod poștal | MD-2005 |
| 2A.4 | Oraș/Localitate | mun. Chișinău |
| 2A.5 | Adresa juridică | str. Colina Pușkin, 4 |
| 2A.6 | Pagina web | media-security.eu |
| 2A.7 | Persoana sau persoanele de contact | Gaina Victor |
| 2A.7.1 | Telefon | 061288888 |
| 2A.7.2 | Adresa de e-mail | sales@media-security.eu |
| 2A.8 | Număr unic de identificare (IDNO/IDNP) | 1006600023985 |
| 2A.9 | Numărul cod TVA | 0608401 |
| 2A.10 | Forma organizatorico-juridică a activității de antreprenariat | Societate cu Raspundere Limitată |
| 2A.11 | Informația cu privire la numele acționarilor/asociaților/beneficiarului efectiv | |
| 2A.11.1 | Numele acționarilor / asociaților | Victor Gaina |
| 2A.11.2 | <p>Numele beneficiarului efectiv</p> <p><i>[beneficiar efectiv – persoană fizică ce deține sau controlează în ultimă instanță o persoană fizică sau juridică ori beneficiar al unei societăți de investiții sau administrator al societății de investiții, ori persoană în al cărei nume se desfășoară o activitate sau se realizează o tranzacție și/sau care deține, direct sau indirect, dreptul de proprietate sau controlul asupra a cel puțin 25% din acțiuni sau din dreptul de vot al persoanei juridice ori asupra bunurilor aflate în administrare fiduciară]</i></p> <p style="text-align: center;">DECLARAȚIE</p> <p>privind confirmarea identității beneficiarilor efectivi și neîncadrarea acestora în situația condamnării pentru participarea la activități ale unei organizații sau grupări criminale, pentru corupție, fraudă și/sau spălare de bani - completat în conformitate cu ordinul Ministerului Finanțelor nr.145 din 24.11.2020, copie confirmată prin ștampila și semnătura participantului sau semnătură electronică;</p> <p style="text-align: center;">Prezentarea în termen de 1 zi, la solicitare</p> | <input type="checkbox"/> Da |
| 2A.11.3 | Cetățenia beneficiarului efectiv (<i>legătură juridico-politică permanentă a persoanei fizice definite conform poziției 2A.11.2)</i> | Republicii Moldova și României |
| 2A.12 | Operatorul economic este: <ul style="list-style-type: none"> • întreprindere mică • întreprindere mijlocie • și altele | întreprindere mijlocie |
| 2A.13 | În cazul în care achiziția este rezervată: operatorul economic este un atelier protejat sau o întreprindere socială, sau va asigura executarea contractului în contextul programelor de angajare protejată? | Da <input type="checkbox"/> Nu |
| 2A.13.1 | <i>Dacă da, care este procentul corespunzător de lucrători cu dizabilități sau defavorizați?</i> | număr |
| 2A.13.2 | <i>Specificați cărei sau căror categorii de lucrători cu</i> | text |

| | | |
|--|--|--|
| | <i>dizabilitați sau defavorizați le aparțin angajații în cauză?</i> | |
| 2A.14 | Operatorul economic participă la procedura de achiziții publice împreună cu alți operatori economici? | <input type="checkbox"/> Nu |
| 2A.14.1 | <i>Dacă Da, precizați rolul operatorului economic în cadrul grupului (lider, responsabil cu îndeplinirea unor sarcini specifice, etc).</i> | text |
| 2A.14.2 | <i>Numiți operatorii economici care participă la procedura respectivă de achiziție publică.</i> | text |
| 2A.14.3 | <i>Specificați denumirea grupului participant.</i> | text |
| <i>Notă. Dacă ați răspuns Da la întrebarea 2A.14, asigurați-vă ca operatorii economici menționați să prezinte un formular DUAE separat.</i> | | |
| A. Informații privind reprezentanții operatorului economic | | |
| Indicați numele persoanei (persoanelor) împuternicită (împuternicite) să îl reprezinte pe operatorul economic în scopurile prezentei proceduri de achiziție publică. | | |
| 2B.1 | Nume și prenume | Victor Gaina |
| 2B.2 | Poziție/acționând în calitate de.. | director |
| 2B.3 | Țară | Republica Moldova |
| 2B.4 | Telefon | [061288888] |
| 2B.5 | Adresa de e-mail | victor.gaina@gmail.com |
| A. Informații privind utilizarea capacităților altor entități | | |
| 2C.1 | Operatorul economic utilizează capacitățile altor entități pentru a satisface criteriile de selecție prevăzute în capitolul IV, precum și (dacă este cazul) criteriile și regulile menționate în capitolul V de mai jos? | <input type="checkbox"/> Nu |
| <i>Notă. Dacă ați răspuns Da la întrebarea 2C.1, prezentați un formular DUAE separat care să cuprindă informațiile solicitate în secțiunile A și B din capitolul respectiv și din capitolul III pentru fiecare dintre entitățile în cauză, completat și semnat în mod corespunzător de entitățile în cauză. Atragem atenția asupra faptului că trebuie incluși, de asemenea, tehnicienii sau organismele tehnice implicate, indiferent dacă fac sau nu parte din întreprinderea operatorului economic, în special cei care răspund de controlul calității și, în cazul contractelor de achiziții publice de lucrări, tehnicienii sau organismele tehnice la care poate face apel operatorul economic în vederea executării lucrărilor. În măsura în care este relevant pentru capacitatea (capacitățile) specifică (specifice) utilizată (utilizate) de operatorul economic, includeți informațiile prevăzute în capitolele IV și V pentru fiecare dintre entitățile în cauză.</i> | | |
| A. Informații privind subcontractanții pe ale căror capacități operatorul economic se bazează | | |
| 2D.1 | Operatorul economic intenționează să subcontracteze vreo parte din contract cu alți operatori economici? | <input type="checkbox"/> <input type="checkbox"/> Nu |
| 2D.1.1 | <i>Dacă Da, enumerați subcontractanții propuși.</i> | text |

Capitolul III. Motive de excludere din cadrul procedurii de achiziție publică

Compartimentul se completează de către operatorii economici.

| Cod poziție | Conținutul cerințelor | Răspuns |
|--|--|----------|
| A. Motive referitoare la condamnări prin hotărârea definitivă a unei instanțe judecătorești | | |
| 1 | 2 | 3 |
| 3A.1 | Participare la o organizație criminală. | |

| | | |
|------|---|--|
| | Operatorul economic însuși sau orice persoană care este membru al organismului de administrare, de conducere sau de supraveghere al acestuia sau care are putere de reprezentare, de decizie sau de control în cadrul acestuia a făcut obiectul unei condamnări pronunțate printr-o hotărâre definitivă pentru participare la o organizație criminală, printr-o condamnare pronunțată cu cel mult cinci ani în urmă sau în care continuă să se aplice o perioadă de excludere prevăzută în mod direct în condamnare? | <input type="checkbox"/> Nu |
| 3A.2 | Corupție. Operatorul economic însuși sau orice persoană care este membru al organismului de administrare, de conducere sau de supraveghere al acestuia sau care are putere de reprezentare, de decizie sau de control în cadrul acestuia a făcut obiectul unei condamnări pentru corupție pronunțate printr-o hotărâre definitivă, printr-o condamnare pronunțată cu cel mult cinci ani în urmă sau în care continuă să se aplice o perioadă de excludere prevăzută în mod direct în condamnare? | <input type="checkbox"/> Nu |
| 3A.3 | Fraude. Operatorul economic însuși sau orice persoană care este membru al organismului de administrare, de conducere sau de supraveghere al acestuia sau care are putere de reprezentare, de decizie sau de control în cadrul acestuia a făcut obiectul unei condamnări pentru fraudă pronunțate printr-o hotărâre definitivă, printr-o condamnare pronunțată cu cel mult cinci ani în urmă sau în care continuă să se aplice o perioadă de excludere prevăzută în mod direct în condamnare? | <input type="checkbox"/> Nu |
| 3A.4 | Infrațiuni teroriste sau infrațiuni legate de activitățile teroriste. Operatorul economic însuși sau orice persoană care este membru al organismului de administrare, de conducere sau de supraveghere al acestuia sau care are putere de reprezentare, de decizie sau de control în cadrul acestuia a făcut obiectul unei condamnări pentru infrațiuni teroriste sau infrațiuni legate de activități teroriste, pronunțate printr-o hotărâre definitivă, printr-o condamnare pronunțată cu cel mult cinci ani în urmă sau în care continuă să se aplice o perioadă de excludere prevăzută în mod direct în condamnare? | <input type="checkbox"/> Nu <input type="checkbox"/> |
| 3A.5 | Spălare de bani sau finanțarea terorismului. Operatorul economic însuși sau orice persoană care este membru al organismului de administrare, de conducere sau de supraveghere al acestuia sau care are putere de reprezentare, de decizie sau de control în cadrul acestuia a făcut obiectul unei condamnări pentru infrațiuni teroriste sau infrațiuni legate de activități teroriste, pronunțate printr-o hotărâre definitivă, printr-o condamnare pronunțată cu cel mult cinci ani în urmă sau în care continuă să se aplice o perioadă de excludere prevăzută în mod direct în condamnare? | <input type="checkbox"/> <input type="checkbox"/> Nu |
| 3A.6 | Exploatarea prin muncă a copiilor și alte forme de | |

| | | |
|---|--|---|
| | trafic de persoane. Operatorul economic însuși sau orice persoană care este membru al organismului de administrare, de conducere sau de supraveghere al acestuia sau care are putere de reprezentare, de decizie sau de control în cadrul acestuia a făcut obiectul unei condamnări pronunțate printr-o hotărâre definitivă pentru exploatare prin muncă a copiilor și alte forme de trafic de persoane, printr-o condamnare pronunțată cu cel mult cinci ani în urmă sau în care continuă să se aplice o perioadă de excludere prevăzută în mod direct în condamnare? | <input type="checkbox"/> Nu |
| 3A.7 | În cazul că răspunsul este Da pentru cel puțin una din întrebările 3A.1 – 3A.6, puteți furniza dovezi care să arate că măsurile luate sunt suficiente pentru a demonstra fiabilitatea, în pofida existenței unui motiv de excludere? | <input type="checkbox"/> Nu |
| 3A.7.1 | <i>Dacă Da, descrieți aceste măsuri.</i> | text |
| A. Motive privind plata impozitelor sau/și a contribuțiilor de asigurări sociale | | |
| Plata impozitelor | | |
| 3B.1 | Operatorul economic și-a onorat obligațiile cu privire la plata impozitelor, taxelor și contribuțiilor sociale în conformitate cu prevederile legale în vigoare în Republica Moldova sau în țara în care este stabilit? | <input type="checkbox"/> Da |
| 3B.1.1 | <i>Dacă Nu, în ce mod a fost stabilită obligația cu privire la plata impozitelor, taxelor și contribuțiilor sociale?</i> | text |
| 3B.1.2 | <i>În cazul în care, încălcarea cu referire la obligațiile privind plata impozitelor, taxelor și contribuțiilor sociale a fost stabilită printr-o hotărâre judecătorească sau administrativă, această decizie este definitivă?</i> | <input type="checkbox"/> Nu |
| 3B.1.3 | <i>În cazul în care, încălcarea cu referire la obligațiile privind plata impozitelor, taxelor și contribuțiilor sociale a fost stabilită printr-o hotărâre judecătorească sau administrativă, precizați data și numărul deciziei.</i> | text |
| 3B.2 | Operatorul economic beneficiază, în condițiile legii, de eșalonarea obligațiilor de plată a impozitelor, taxelor și contribuțiilor de asigurări sociale ori de alte facilități în vederea plății acestora, inclusiv a majorărilor de întârziere (penalităților) și/sau a amenzilor? Notă: <i>Se completează doar în cazul în care ați răspuns Nu, la întrebarea din 3B.1.</i> | Da <input type="checkbox"/> Nu |
| 3B.2.1 | <i>Dacă Da, operatorul economic este în măsură să furnizeze actul privind eșalonarea obligațiilor de plată a impozitelor, taxelor și contribuțiilor de asigurări sociale ori de alte facilități în vederea plății acestora?</i> | Da <input type="checkbox"/> Nu |
| 3B.3 | Operatorul economic este în măsură să furnizeze un certificat cu privire la plata impozitelor sau să furnizeze informații privind onorarea obligațiilor fiscale? | <input type="checkbox"/> Da |
| 3B.4 | Informațiile privind lipsa/existența restanțelor față de bugetul public național sunt disponibile gratuit pentru autorități, prin accesarea unei baze de date naționale? Dacă da, specificați informația care ar permite verificarea. | Adresa de internet: text Autoritatea sau organismul emitent(ă): |

| | | |
|--|---|--|
| | | text |
| | | Referința exactă a documentației: text |
| A. Includerea în lista de interdicție a operatorilor economici | | |
| 3C.1 | Operatorul economic este înscris în lista de interdicție a operatorilor economici? | <input type="checkbox"/> Nu |
| 3C.1.1 | <i>În cazul că răspunsul este Da pentru întrebarea 3C.1, puteți furniza dovezi care să arate că măsurile luate sunt suficiente pentru a demonstra fiabilitatea, în pofida existenței unui motiv de excludere?</i> | <input type="checkbox"/> Nu |
| 3C.1.2 | <i>Dacă Da, descrieți aceste măsuri.</i> | text |
| A. Motive legate de insolvabilitate, conflicte de interese sau abateri profesionale | | |
| | Obligațiile aplicabile în domeniul mediului, muncii și asigurărilor sociale | |
| 3D.1 | Operatorul economic a încălcat obligațiile în domeniul mediului în ultimii 3 ani? | <input type="checkbox"/> Nu |
| 3D.1.1 | <i>În cazul că răspunsul este Da pentru întrebarea 3D.1, puteți furniza dovezi care să arate că măsurile luate sunt suficiente pentru a demonstra fiabilitatea, în pofida existenței unui motiv de excludere?</i> | <input type="checkbox"/> Nu |
| 3D.1.2 | <i>Dacă Da, descrieți aceste măsuri.</i> | text |
| 3D.2 | Operatorul economic a încălcat obligațiile în domeniul social în ultimii 3 ani? | <input type="checkbox"/> Nu |
| 3D.2.1 | <i>În cazul că răspunsul este Da pentru întrebarea 3D.2, puteți furniza dovezi care să arate că măsurile luate sunt suficiente pentru a demonstra fiabilitatea, în pofida existenței unui motiv de excludere?</i> | <input type="checkbox"/> Nu |
| 3D.2.2 | <i>Dacă Da, descrieți aceste măsuri.</i> | text |
| 3D.3 | Operatorul economic a încălcat obligațiile în domeniul muncii în ultimii 3 ani? | <input type="checkbox"/> Nu |
| 3D.3.1 | <i>În cazul că răspunsul este Da pentru întrebarea 3D.3, puteți furniza dovezi care să arate că măsurile luate sunt suficiente pentru a demonstra fiabilitatea, în pofida existenței unui motiv de excludere?</i> | <input type="checkbox"/> Nu |
| 3D.3.2 | <i>Dacă Da, descrieți aceste măsuri.</i> | text |
| | Insolvabilitatea | |
| 3D.4 | Operatorul economic este în situație de insolvabilitate sau de lichidare a activității antreprenoriale ca urmare a unei hotărâri judecătorești? | <input type="checkbox"/> Nu |
| 3D.4.1 | <i>În cazul că răspunsul este Da pentru întrebarea 3D.4, puteți furniza dovezi care să arate că măsurile luate sunt suficiente pentru a demonstra fiabilitatea, în pofida existenței unui motiv de excludere?</i> | <input type="checkbox"/> Nu |
| 3D.4.2 | <i>Dacă Da, descrieți aceste măsuri.</i> | text |
| | Active administrate de lichidator | |
| 3D.5 | Activele operatorului economic sunt administrate de un lichidator sau de o instanță? | <input type="checkbox"/> Nu |
| 3D.5.1 | <i>În cazul că răspunsul este Da pentru întrebarea 3D.5, puteți furniza dovezi care să arate că măsurile luate sunt suficiente pentru a demonstra fiabilitatea, în pofida existenței unui motiv de excludere?</i> | <input type="checkbox"/> Nu |

| | | |
|---------|--|-----------------------------|
| 3D.5.2 | <i>Dacă Da, descrieți aceste măsuri.</i> | text |
| | Activitățile economice sunt suspendate | |
| 3D.6 | Activitățile economice ale operatorului economic sunt suspendate? | <input type="checkbox"/> Nu |
| 3D.6.1 | <i>În cazul că răspunsul este Da pentru întrebarea 3D.6, puteți furniza dovezi care să arate că măsurile luate sunt suficiente pentru a demonstra fiabilitatea, în pofida existenței unui motiv de excludere?</i> | <input type="checkbox"/> Nu |
| 3D.6.2 | <i>Dacă Da, descrieți aceste măsuri.</i> | text |
| | Acorduri cu alți operatori economici care vizează denaturarea concurenței | |
| 3D.7 | Operatorul economic, în ultimii 3 ani, a încheiat acorduri cu alți operatori economici care au ca obiect denaturarea concurenței, fapt constatat prin decizie a organului abilitat în acest sens? | <input type="checkbox"/> Nu |
| 3D.7.1 | <i>În cazul că răspunsul este Da pentru întrebarea 3D.7, puteți furniza dovezi care să arate că măsurile luate sunt suficiente pentru a demonstra fiabilitatea, în pofida existenței unui motiv de excludere?</i> | <input type="checkbox"/> Nu |
| 3D.7.2 | <i>Dacă Da, descrieți aceste măsuri.</i> | text |
| | Conflict de interese | |
| 3D.8 | Operatorul economic se află într-o situație de conflict de interese care nu poate fi remediată? | <input type="checkbox"/> Nu |
| 3D.8.1 | <i>În cazul că răspunsul este Da pentru întrebarea 3D.8, puteți furniza dovezi care să arate că măsurile luate sunt suficiente pentru a demonstra fiabilitatea, în pofida existenței unui motiv de excludere?</i> | <input type="checkbox"/> Nu |
| 3D.8.2 | <i>Dacă Da, descrieți aceste măsuri.</i> | text |
| | Etica profesională | |
| 3D.9 | Operatorul economic a fost condamnat, în ultimii 3 ani, prin hotărâre definitivă a unei instanțe judecătorești, pentru o faptă care a adus atingere eticii profesionale sau pentru comiterea unei greșeli în materie profesională? | <input type="checkbox"/> Nu |
| 3D.9.1 | <i>În cazul că răspunsul este Da pentru întrebarea 3D.9, puteți furniza dovezi care să arate că măsurile luate sunt suficiente pentru a demonstra fiabilitatea, în pofida existenței unui motiv de excludere?</i> | <input type="checkbox"/> Nu |
| 3D.9.2 | <i>Dacă Da, descrieți aceste măsuri.</i> | text |
| | Integritatea | |
| 3D.10 | Operatorul economic, în ultimii 3 ani, se face vinovat de o abatere profesională, care îi pune la îndoială integritatea? | <input type="checkbox"/> Nu |
| 3D.10.1 | <i>În cazul că răspunsul este Da pentru întrebarea 3D.10, puteți furniza dovezi care să arate că măsurile luate sunt suficiente pentru a demonstra fiabilitatea, în pofida existenței unui motiv de excludere?</i> | <input type="checkbox"/> Nu |
| 3D.10.2 | <i>Dacă Da, descrieți aceste măsuri.</i> | text |

Capitolul IV. Criteriile de calificare și selecție a operatorilor economici

Compartimentul se completează de către autoritatea/entitatea (coloana nr.2) contractantă și operatorii economici (coloana nr.3).

| Cod poziție | Conținutul cerințelor | Răspuns |
|--|-----------------------|---------|
| 1 | 2 | 3 |
| A. Capacitatea de exercitare a activității profesionale | | |

| | | |
|---|--|--|
| 4A.1 | Operatorul economic este în măsură să furnizeze documentul/documentele prin care se va demonstra înregistrarea acestuia? | <input type="checkbox"/> Da |
| 4A.1.1 | <i>Dacă Da, indicați actele de înregistrare a activității antreprenoriale și genul (genurile) de activitate determinate de legislație, aferent obiectului procedurii de atribuire a contractului, în baza căreia întreprinderea are dreptul să execute viitorul contract de achiziție publică.</i> | <input type="checkbox"/> Da Prezentarea în termen de 1 zi, la solicitare |
| 4A.1.2 | Dovada înregistrării de stat- emis de organul abilitat – Certificat / decizie de înregistrare a întreprinderii / extras din Registrul de Stat al persoanelor juridice –copie confirmată prin ștampila și semnătura participantului sau semnătură electronică; Confirmare privind statutul de distribuitor/Reseller oficial în RM a bunurilor propuse- copie confirmată prin ștampila și semnătura participantului sau semnătură electronică Prezentarea în termen de 1 zi, la solicitare | Adresa de internet: text |
| | | Autoritatea sau organismul emitent: text |
| 4A.2 | Activitatea antreprenorială deține o certificare și/sau o autorizare echivalentă aferent obiectului procedurii de atribuire a contractului, în cadrul unui sistem național? | <input type="checkbox"/> Da <input type="checkbox"/> Nu |
| 4A.2.1 | <i>Dacă Da, operatorul economic este în măsură să furnizeze documentul/documentele prin care se va demonstra certificarea și/sau autorizarea activității acestuia?</i> | <input type="checkbox"/> Da <input type="checkbox"/> Nu |
| 4A.2.3 | <i>Actele privind certificarea sau autorizarea sunt disponibile gratuit pentru autorități, dintr-o bază de date națională? Dacă da, specificați informația care ar permite verificarea.</i> | Adresa de internet: text |
| | | Autoritatea sau organismul emitent(ă): text |
| | | Referința exactă a documentației: text |
| 4A.3 | Genurile de activitate, și/sau certificarea, și/sau autorizarea privind activitatea de întreprinzător, acoperă criteriile de selecție impuse de autoritatea/entitatea contractantă în anunțul/invitația de participare? | <input type="checkbox"/> Da <input type="checkbox"/> Nu |
| B. Capacitatea economică și financiară | | |
| Declarații bancare | | |
| 4B.1 | Operatorul economic este în măsură să furnizeze declarații bancare sau, după caz, dovezi privind asigurarea riscului profesional în conformitate cu cerințele din documentația de atribuire? | <input type="checkbox"/> Da Prezentarea în termen de 1 zi, la solicitare |
| 4B.1.1 | Certificat de atribuire al contului bancar - Eliberat de banca deținătoare de cont, copie confirmată prin ștampila și semnătura participantului sau semnătură electronică; Prezentarea în termen de 1 zi, la solicitare | Adresa de internet: text |
| | | Autoritatea sau organismul emitent(ă): text |
| | | Referința exactă a documentației: text |
| Cifra de afaceri anuală (volumul vânzărilor) | | |
| 4B.2 | Operatorul economic este în măsură să demonstreze o cifră de afaceri anuală, după cum urmează: nu se solicită Valoare _____ Perioada _____ <i>Notă. Se completează de către autoritatea contractantă valoarea și perioada</i> | <input type="checkbox"/> Da <input type="checkbox"/> Nu |
| 4B.2.1 | <i>Specificați care este cifra de afaceri anuală, conform datelor din raportul financiar.</i> | Valoarea [număr] Anul text |
| Cifra de afaceri medie anuală | | |
| 4B.3 | Operatorul economic este în măsură să demonstreze o cifră medie anuală de afaceri, după cum urmează: nu se solicită | <input type="checkbox"/> Da <input type="checkbox"/> Nu |

| | | |
|--|--|--|
| | Valoare _____ Perioada _____ <i>Notă. Se completează de către autoritatea contractantă valoarea și perioada</i> | |
| 4B.3.1 | Specificați cifra de afaceri, conform datelor din raportul financiar. | Valoarea [număr] Anul text Valoarea [număr] Anul text |
| | Raport financiar | |
| 4B.4 | Operatorul economic este în măsură să furnizeze raportul financiar înregistrat, extrase din raportul financiar? | <input type="checkbox"/> Da |
| 4B.5 | Informațiile privind situația economică și financiară sunt disponibile gratuit pentru autorități, dintr-o bază de date națională? Dacă da, specificați informația care ar permite verificarea. | Adresa de internet: text Autoritatea sau organismul emitent(ă): text Referința exactă a documentației: text |
| C. Capacitatea tehnică și/sau profesională | | |
| 4C.1 | Operatorul economic este în măsură să furnizeze documentele solicitate de către autoritatea/entitatea contractantă în anunțul de participare, care demonstrează capacitatea tehnică și/sau profesională pentru executarea viitorului contract. | <input type="checkbox"/> Da Prezentarea în termen de 1 zi, la solicitare |
| 4C.1.1 | Informațiile privind capacitatea tehnică și/sau profesională sunt disponibile gratuit pentru autorități, dintr-o bază de date națională? Dacă da, specificați informația care ar permite verificarea. <u>Confirmare privind disponibilitatea de a asigura reparația și mentenanța echipamentelor - în formă liberă, confirmată prin ștampila și semnătura participantului sau semnătură electronică;</u> <u>Confirmare despre disponibilitatea de a instrui minim 2 operatori - în formă liberă, confirmată prin ștampila și semnătura participantului sau semnătură electronică</u> <u>Prezentarea în termen de 1 zi, la solicitare</u> | Adresa de internet: text Autoritatea sau organismul emitent(ă): text Referința exactă a documentației: text |
| Instalații tehnice și măsuri de asigurare a calității | | |
| 4C.2 | Operatorul economic este în măsură să furnizeze detalii referitoare la tehnicienii sau organismele tehnice, specificate în anunțul de participare/documentația de atribuire, pe care autoritatea/entitatea contractantă le poate solicita, în special cele responsabile de controlul calității în legătură cu acest exercițiu de achiziție publică? | <input type="checkbox"/> Da u |
| 4C.3 | Operatorul economic este în măsură să furnizeze o informație cu privire la sistemele de management și de trasabilitate utilizate în cadrul lanțului de aprovizionare? | <input type="checkbox"/> Da |
| 4C.3.1 | Informațiile sunt disponibile gratuit pentru autorități, dintr-o bază de date națională? Dacă da, specificați informația care ar permite verificarea. | Adresa de internet: text Autoritatea sau organismul emitent(ă): text Referința exactă a documentației: text |
| Utilaje, instalații și echipament tehnic | | |
| 4C.4 | Operatorul economic dispune de utilaje și echipament necesar pentru îndeplinirea corespunzătoare a contractului de achiziție publică? | <input type="checkbox"/> Da |

| | | |
|--|--|---|
| 4C.5 | Operatorul economic este în măsură să furnizeze o informație cu privire la dotările specifice, utilajul și echipamentul necesar pentru îndeplinirea contractului, conform cerințelor stabilite în anunțul de participare și documentația de atribuire? | <input type="checkbox"/> Da |
| Pregătirea profesională și calificarea personalului | | |
| 4C.6 | Operatorul economic are în cadrul întreprinderii personal calificat conform cerințelor stabilite în anunțul de participare sau în documentația de atribuire? | <input type="checkbox"/> Da |
| 4C.7 | Operatorul economic este în măsură să furnizeze o informație privind personalul de specialitate propus pentru executarea contractului, conform cerințelor stabilite în anunțul de participare și documentația de atribuire? | <input type="checkbox"/> Da |
| 4C.8 | Indicați efectivele medii anuale de personal angajat din ultimii trei ani de activitate. | Anul text Angajați [număr] Anul text |
| Numărul membrilor personalului de conducere | | |
| 4C.9 | Indicați numărul membrilor personalului de conducere ale operatorului economic pe parcursul ultimilor trei ani. | Anul text Persoane [număr] Anul text Persoane [număr] Anul text Persoane [număr] |
| Mostre, descrieri, fotografii | | |
| 4C.10 | Operatorul economic este în măsură să furnizeze eșantioane (mostre), descrieri și/sau fotografii ale produselor/serviciilor care urmează să fie furnizate/prestate, conform cerințelor stabilite în documentația de atribuire? | <input type="checkbox"/> Da |
| Pentru contractele de achiziție publică de lucrări | | |
| 4C.11 | În perioada de referință, operatorul economic a îndeplinit lucrări specifice sau similare obiectului de achiziție indicat în anunțul de participare și în documentația de atribuire? | Da |
| 4C.11.1 | <i>Dacă Da, enumerați-le specificând descrierea lucrărilor, valoarea lor, data de începere, data procesului verbal de recepție la terminarea lucrărilor, beneficiarul și altă informație relevantă.</i> | text text text |
| Pentru contractele de achiziție publică de bunuri | | |
| 4C.12 | În perioada de referință, operatorul economic a efectuat livrări specifice obiectului de achiziție indicat în anunțul de participare și în documentația de atribuire? | <input type="checkbox"/> Da |
| 4C.12.1 | <i>Dacă Da, enumerați-le specificând descrierea livrărilor, valoarea lor, data de începere, data furnizării, beneficiarul și altă informație relevantă.</i> | text text text |
| Pentru contractele de achiziție publică de servicii | | |
| 4C.13 | În perioada de referință, operatorul economic a prestat servicii similare cu obiectul de achiziție indicat în anunțul de participare și în documentația de atribuire? | <input type="checkbox"/> Da |
| 4C.13.1 | <i>Dacă Da, enumerați-le specificând descrierea serviciilor, valoarea lor, durata de execuție, data începerii, beneficiarul și altă informație relevantă.</i> | text text text |
| 4C.14 | În cazul că răspunsul este Da pentru una din întrebările 4C.11 – 4C.13, puteți furniza dovezi prin care se va demonstra îndeplinirea lucrărilor, livrarea bunurilor, prestarea serviciilor similare conform cerințelor documentației de atribuire? | <input type="checkbox"/> Da <input type="checkbox"/> Nu |
| D. Standarde de asigurare a calității | | |
| 4D.1 | Operatorul economic este în măsură să furnizeze certificate emise de organisme independente prin care se atestă faptul că operatorul | <input type="checkbox"/> Da Prezentarea în termen de 1 zi, |

| | | |
|---|--|--|
| | economic respectă standardele de asigurare a calității conform cerințelor stabilite în anunțul de participare și în documentația atribuire? | la solicitare |
| 4D.2 | <p>Certificatul de origine a bunurilor - Copie confirmată prin ștampila și semnătura participantului sau semnătură electronică</p> <p>Specificații tehnice depline/ manuale/ instrucțiuni de instalare/ setare/ exploatare conform site-ului oficial al producătorului (inclusiv va fi indicat site-ul oficial al producătorului) - Confirmat prin ștampila și semnătura participantului sau semnătură electronică</p> <p>Prezentarea în termen de 1 zi, la solicitare</p> | <p>Adresa de internet: text </p> <p>Autoritatea sau organismul emitent(ă): text </p> <p>Referința exactă a documentației: text </p> |
| E. Standarde de protecție a mediului | | |
| 4E.1 | <p>Operatorul economic este în măsură să furnizeze certificate emise de organisme independente prin care se atestă faptul că operatorul economic respectă standardele de protecție a mediului, conform cerințelor stabilite în anunțul de participare și în documentația de atribuire?</p> <p>Confirmare privind înregistrarea în ”Lista producătorilor” de produse supuse reglementărilor de responsabilitate extinsă a producătorului (autorizație de mediu) - Confirmată prin ștampila și semnătura participantului sau semnătură electronică</p> <p>Prezentarea în termen de 1 zi, la solicitare</p> | <p><input type="checkbox"/> Da</p> <p>Prezentarea în termen de 1 zi, la solicitare</p> |
| 4E.2 | <p>Informațiile privind standardele de protecția mediului, sunt disponibile gratuit pentru autorități, dintr-o bază de date națională? Dacă da, specificați informația care ar permite verificarea.</p> | <p>Adresa de internet: text </p> <p>Autoritatea sau organismul emitent(ă): text </p> <p>Referința exactă a documentației: text </p> |
| F. Permitearea controalelor | | |
| 4F.1 | <p>Operatorul economic permite efectuarea verificărilor de către autoritatea/entitatea contractantă referitor la capacitățile economice și financiare, de producție sau tehnice privind executarea viitorului contract de achiziție publică?</p> | <p><input type="checkbox"/> Da <input type="checkbox"/> Nu</p> |

Capitolul V. Indicații generale pentru criteriile de calificare și selecție

Compartimentul se completează de către autoritatea/entitatea contractantă (coloana nr.2) și operatorii economici (coloana nr.3).

| Cod poziție | Conținutul cerințelor | Răspuns |
|---|--|------------------------------------|
| 1 | 2 | 3 |
| A. Îndeplinirea tuturor criteriilor de selecție impuse | | |
| 5A.1 | <p><i>Conform art. 20 alin. 8, Legea nr. 131 din 03.07.2015, privind achizițiile publice, ofertantul clasat pe primul loc va prezenta (prin mijloace electronice, cu aplicarea semnăturii electronice) în termen de 1 zi, la solicitarea autorității contractante, documentele justificative actualizate prin care va demonstra îndeplinirea tuturor criteriilor de calificare și selecție, în conformitate cu informațiile cuprinse în DUAE, cu ulterioara plasare pe platforma SIA RSAP, după cum urmează:</i></p> <p>Operatorul economic este în măsură să furnizeze în Sistemul informațional automatizat „Registrul de stat al achizițiilor publice” sau prin mijloace electronice, sau dacă e cazul, pe</p> | <p><input type="checkbox"/> Da</p> |

| | | |
|------|---|--|
| | suport de hârtie autorității contractante: formularele, certificatele, avizele și alte documente indicate de către autoritatea/entitatea contractantă în anunțul de participare și în documentația de atribuire? <i>Notă. Numărul de zile se indică de către autoritatea contractantă ținând cont de cantitatea și caracterul documentelor solicitate.</i> | |
| 5A.2 | Informațiile care să îi permită autorității/entității contractante să obțină documentele indicate în anunțul de participare și în documentația de atribuire, sunt disponibile gratuit și direct prin accesarea unei baze de date naționale în orice stat? Dacă da, specificați informația care ar permite verificarea. | Adresa de internet: text |
| | | Autoritatea sau organismul emitent(ă): text |
| | | Referința exactă a documentației: text |

Capitolul VI. Preselecția candidaților pentru procedura de atribuire a contractului de achiziție publică

Compartimentul se solicită de către autoritatea contractantă doar în cadrul procedurilor de achiziție publică: licitația restrânsă, negociere, dialog competitiv și parteneriatul pentru inovare.

| Cod poziție | Conținutul cerințelor | Răspuns |
|-------------|---|-----------------------------|
| 1 | 2 | 3 |
| A. | Îndeplinirea tuturor criteriilor de selecție impuse | |
| 6A.1 | Operatorul economic/candidatul îndeplinește criteriile de selecție stabilite de către autoritatea contractantă în anunțul de participare și în documentația de atribuire. | <input type="checkbox"/> Da |
| 6A.2 | Operatorul economic/candidatul dispune și este în măsură să furnizeze în Sistemul informațional automatizat „Registrul de stat al achizițiilor publice” sau prin mijloace electronice, sau dacă e cazul, pe suport de hârtie autorității contractante certificate sau alte forme de documente justificative, după cum este cerut în anunțul de participare și în documentația de atribuire. | <input type="checkbox"/> Da |

Capitolul VII. Declarații finale

Operatorul economic declară că informațiile prezentate în capitolele II – V (după caz II-VI) sunt exacte și corect furnizate, cunoscând pe deplin consecințele cazurilor grave de declarații false.

Operatorul economic declară în mod oficial, că poate să furnizeze la solicitarea autorității/entității contractante fără întârziere, certificatele și documentele justificative solicitate, cu excepția cazului în care autoritatea/entitatea contractantă are posibilitatea de a obține documentele justificative în cauză direct prin accesarea unei baze de date relevante, care este disponibilă gratuit, cu condiția că operatorul economic să fi furnizat informațiile necesare (adresa de internet, autoritatea sau organismul emitent(ă), referința exactă a documentației) care să îi permită autorității contractante sau entității contractante să facă acest lucru și se consimte accesul la informațiile menționate, în cazul în care acest lucru este necesar.

Operatorul economic declară în mod oficial că este de acord ca [Administrația Națională a Penitenciarelor], astfel cum este descrisă în capitolul I secțiunea A să obțină acces la documentele justificative privind informațiile pe care le-a furnizat în acest DUAЕ în scopul desfășurării procedurii de achiziție **[ocds-b3wdp1-MD-1750231843342]**

Echipment de control de securitate al bagajelor, coletelor, mărfii]

Conducătorul grupului de lucru:

Radu RADU _____

Nume: Gaina Victor

Funcția:

Administrator

Data: 03.06.2025

Adresa: mun. Chișinău, str. Dimitrie Cantemir, 5/4

Semnătura _____



Inspection of large volumes even in locations with limited space.

ONVIF COMPATIBILITY

ARTIFICIAL INTELLIGENCE

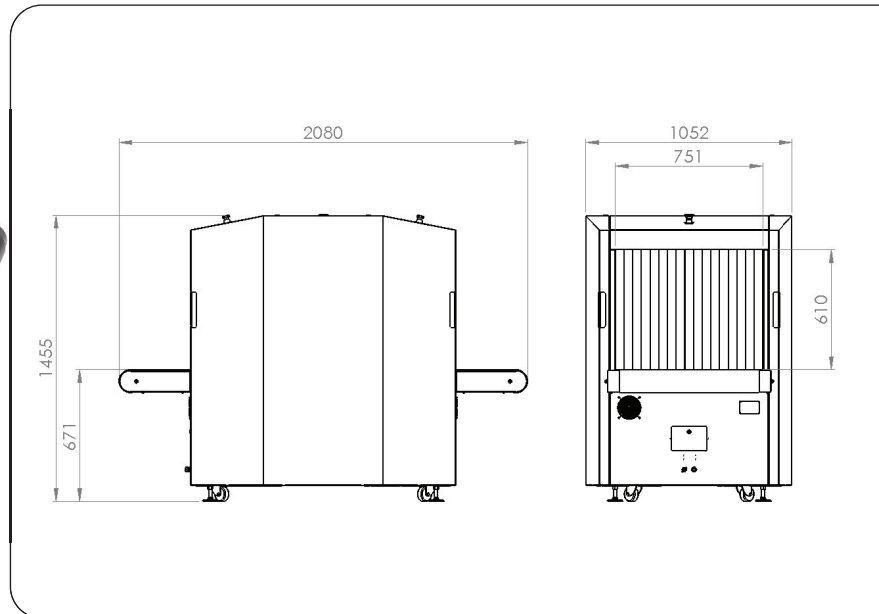
SPECTRUM 7560

The Spectrum 7560 is specifically designed to meet the needs of the prison system and applications in airports, railways and subways, stadiums, courts, parcel services or where high security is required. It has a compact design and a large tunnel opening, which allows the inspection of large volumes even in places with restricted space. The 160kV and 180kV X-ray generator allows the Spectrum 7560 to achieve the best image quality on the market.

X-ray images with high quality and sharpness.



SPECTRUM 7560



STANDARD FUNCTIONS

- Automatic discrimination of organic, inorganic and mixed materials by colorization
- Automatic image saving
- Baggage counter
- Continuous scanning
- Zoom higher than 128x
- Color or black / white image
- Edge highlight
- High penetration function
- Sharpness
- TIP threat image projection
- High density alert
- JPG, TIFF, BMP and VMI image export
- Network connection
- Real-time scanning
- Self-diagnosis system
- Color inversion
- Real-time image manipulation
- Automatic detection algorithm for drugs, explosives and high density materials
- Storage capacity over 200,000 images

SAFETY

- Shielding:
Dose below than 1µSv / h at 0.1m away from the equipment

OPTIONAL FUNCTIONS AND ACCESSORIES

- Customized painting
- Training software
- Local language
- Remote workstation
- ASTM standard test kit
- Modular roller table
- Lockable anti theft console with key
- Remote management software for multiple devices
- Camera
- Tunnel protection extension
- UPS
- Ability to integrate with conveyor system
- WiFi capability
- Integration with Garrett's walk-through metal detector portals
- ONVIF compatibility

SHIPPING CRATING SIZE AND WEIGHT

| Product | Package | Length | Width | Height | Net Weight | Gross Weight |
|---------------|---------|--------|--------|--------|------------|--------------|
| Spectrum 7560 | 1 box | 2226mm | 1206mm | 1698mm | 584 kg | 668 kg |

GENERAL DATA

- Dimensions
2080 (L)/1052 (W)/1455 (H) [mm]
81.9" (L)/41.4" (W)/57.3" (H)
- Weight
620kg / 1366.87lbs
- Operating temperature and humidity
0°C to 40°C / 5% to 95% (non-condensing)
- Storage temperature and humidity
-40°C to 60°C / 5% to 95% (non-condensing)
- Power supply
110 - 127VAC / 208 - 240VAC (-15% to +10%); 50Hz/60Hz, +/-3Hz
- Power
740VA

GENERAL SPECIFICATIONS

- Tunnel dimensions
751mm (W)/610mm (H)
29.6" (W)/24.0" (H)
- Conveyor speed
0,22m/s (configurable)
- Conveyor height
671mm | 26.4"
- Maximum load on the conveyor
80kg / optional 160kg or 200kg
176.4lbs | optional 352lbs or 441lbs
- Standard generator
160kV operating at 150 kV
- High power generator:
180kV operating at 170 kV
- Wire resolution*
40AWG
- Steel penetration*
38mm | 1.5" (150kV)
40mm | 1.6" (170kV)
- Monitor
High resolution, configurable size
- Cooling
Insulating oil
- Beam orientation
Diagonal upward

*Specification according to Test Piece VMI



LEGAL NOTICE:
VMI SECURITY RESERVES THE EXCLUSIVE RIGHT TO
EDIT THE TECHNICAL DATA OF ITS EQUIPMENT.



R. Um, 55 - Quinhão 3, Distrito Industrial Genesco Aparecido de Oliveira
Lagoa Santa, MG - Brasil - Código postal 33.240-094 | **Teléfono +55 31 3622-0470**

WWW.VMISECURITY.COM

Specificații tehnice

[Acest tabel va fi completat de către ofertant în coloanele 2, 3, 4, 6, 7, iar de către autoritatea contractantă – în coloanele 1, 5,]

Numărul procedurii de achiziție ocds-b3wdp1-MD-1750231843342 din 18 iunie 2025

Obiectul achiziției: Echipamente de control de securitate al bagajelor, coletelor, mărfii

| Denumirea bunurilor/serviciilor | Denumirea modelului bunului/serviciului | Țara de origine | Producătorul | Specificarea tehnică deplină solicitată de către autoritatea contractantă | Specificarea tehnică deplină propusă de către ofertant |
|--|---|-----------------|--------------|---|--|
| 1 | 2 | 3 | 4 | 5 | 6 |
| Echipamente de control de securitate al bagajelor, coletelor, mărfii | SPECTRUM 7560 | USA | VMI Security | Conform informației expuse în Anunțul de participare | Conform informației specificații tehnice a echipamentului de la producător |
| | | | | | |
| | | | | | |
| | | | | | |
| TOTAL | | | | | |

Semnat: _____ Numele, Prenumele: Victor Gaina În calitate de: Administrator

Ofertantul: „Media Security” SRL Adresa: munn. Chisinau .str.Colina Puskin .4

Anexa nr.23
la Documentația standard nr. _____
din “ ____ ” _____ 20__

Specificații de preț

[Acest tabel va fi completat de către ofertant în coloanele 5,6,7,8 și 11 la necesitate, iar de către autoritatea contractantă – în coloanele 1,2,3,4,9,10]

| | |
|--|---|
| | Numărul procedurii de achiziție <u>ocds-b3wdp1-MD-1750231843342</u> din 18 iunie 2025 |
| | Obiectul de achiziție: Echipamente de control de securitate al bagajelor, coletelor, mărfii |

| Cod CPV | Denumirea bunurilor/serviciilor | Unitatea de măsură | Canti-tatea | Preț unitar (fără TVA) | Preț unitar (cu TVA) | Suma fără TVA | Suma cu TVA | Termenul de livrare/prestare | Clasificație bugetară (IBAN) | Discount % |
|------------|--|--------------------|--|------------------------|----------------------|------------------|-------------------|--|------------------------------|------------|
| 1 | 2 | 3 | 4 | 5 | 6 | 7 | 8 | 9 | 10 | 11 |
| 38582000-8 | Echipamente de control de securitate al bagajelor, coletelor, mărfii | Buc. | 1 | 997777.00 | 1197332.40 | 997777.00 | 1197332.40 | Conform informației expuse în Anunțul de participare | TREZMD | |
| | | | Conform informației expuse în Anunțul de participare | | | | | | | |
| | | | | | | | | | | |
| | | | | | | | | | | |
| | TOTAL | | | | | 997777.00 | 1197332.40 | | | |

Semnat: _____ Numele, Prenumele: Victor Gaina În calitate de: Administrator
Ofertantul: „Media Security” SRL Adresa: munn. Chisinau .str.Colina Puskin .4

ORDIN DE PLATA

3585

DATA EMITERII

04 iulie 2025

TIP.DOC : 1

PLATITI:

20000-00

LEI

Douăzeci Mii LEI și 00 Ban

PLĂTITOR

(R) MEDIA SECURITY SRL

CODUL IBAN

MD48AG000000022512901602

CODUL FISCAL:

1006600023985

PRESTATORUL PLĂTITOR:

BC'MAIB'S.A. suc.'Tighina'

BENEFICIAR

(R) Serviciu Vamal al RM

CODUL IBAN

MD45TRPCAA518410A00441AA

CODUL FISCAL:

1006601000185

PRESTATORUL BENEFICIAR:

Ministerul Finantelor - Trezoreria de Stat

DESTINAȚIA PLĂȚII:

/P102/20000,00 Plata pentru garantie bancara la tenderu ocds-
b3wdp1-MD-1750231843342 din18 iunie 2025

TIPUL TRANSFERULUI NORMAL/URGENT

U

COD TRANZACȚIE:

101

DATA PRIMIRII:

04 iulie 2025 08:53:00

DATA EXECUTĂRII:

04 iulie 2025 08:53:00

Ora Primirii 0 8 : 5 3

L.Ș.

Victor Gaina

Victor Gaina

SEMNĂTURA PRESTATORULUI

SEMNĂTURILE EMITENTULUI

L.Ș. internet-banking

MOTIVUL REFUZULUI:

la Documentația standard nr. _____

din “ _____ ” _____ 20 _____

CERERE DE PARTICIPARE

Către Serviciul Vamal al Republicii Moldova 2065, MOLDOVA, mun.Chișinău, locality, N. Starostenco nr.30

Stimați domni,

Ca urmare a anunțului/invitației de participare/de preselecție apărut în Buletinul achizițiilor publice și/sau Jurnalul Oficial al Uniunii Europene, nr **ocds-b3wdp1-MD-1750231843342** din **18 iunie 2025** (ziua/luna/anul), privind aplicarea procedurii pentru atribuirea contractului **Echipament de control de securitate al bagajelor, coletelor, mărfii**. (denumirea contractului de achiziție publică), noi „**MEDIA SECURITY**” SRL(denumirea/numele ofertantului/candidatului), am luat cunoștință de condițiile și de cerințele expuse în documentația de atribuire și exprimăm prin prezenta interesul de a participa, în calitate de ofertant/candidat, neavând obiecții la documentația de atribuire.

Data completării 03/07/2025

Cu stimă,

Victor Gaina

Administrator „**MEDIA SECURITY**” SRL.

(semnătura autorizată)

DECLARAȚIE
privind valabilitatea ofertei

Către _ Serviciul Vamal al Republicii Moldova 2065, MOLDOVA, mun.Chișinău, locality, N.
Starostenco nr.30

Stimați domni,

Ne angajăm să menținem oferta valabilă, **privind achiziționarea Echipament de control de securitate al bagajelor, coletelor, mărfii**

(se indică obiectul achiziției)

prin procedura de achiziție ocds-b3wdp1-MD-1750231843342 din 18 iunie 2025,

(tipul procedurii de achiziție)

pentru o durată de **30 (treizeci) zile**, (durata în litere și cifre), respectiv până la data de **18 august 2025** (ziua/luna/anul), și ea va rămâne obligatorie pentru noi și poate fi acceptată oricând înainte de expirarea perioadei de valabilitate.

Data completării 03/07/2025

Cu stimă,

Victor Gaina

Administrator „MEDIA SECURITY” SRL

APROBAT
prin Ordinul
Ministrului Finanțelor
nr. 145 din 24 noiembrie 2020

DECLARAȚIE
privind confirmarea identității beneficiarilor efectivi și neîncadrarea
acestora în
situația condamnării pentru participarea la activități ale unei
organizații sau grupări criminale,
pentru corupție, fraudă și/sau spălare de bani.

Subsemnatul, Victor Gaina reprezentant împuternicit al „MEDIA SECURITY” SRL (*denumirea operatorului economic*) în calitate de ofertant/ofertant asociat desemnat câștigător în cadrul procedurii de achiziție publică de valoare mică din data 31/07/2023, declar pe propria răspundere, sub sancțiunile aplicabile faptei de fals în acte publice, că beneficiarul/beneficiarii efectivi ai operatorului economic în ultimii 5 ani nu au fost condamnați prin hotărâre judecătorească definitivă pentru participarea la activități ale unei organizații sau grupări criminale, pentru corupție, fraudă și/sau spălare de bani.

| Numele și prenumele beneficiarului efectiv | IDNP al beneficiarului efectiv |
|--|--------------------------------|
| Victor Gaina | 0961107011088 |

Data completării: 03.07.2025

Semnat: _____

Nume/prenume: Victor Gaina

Funcția în cadrul persoanei juridice: Administrator

Denumirea persoanei juridice „MEDIA SECURITY” SRL

IDNO al persoanei juridice 1006600023985

I.P. "AGENȚIA SERVICII PUBLICE"
Departamentul înregistrare și licențiere a unităților de
drept

Extras
din Registrul de stat al persoanelor juridice
nr. 167941 din 13.02.2025



Denumirea completă: **Societatea cu Răspundere Limitată "MEDIA SECURITY"**

Denumirea prescurtată: **"MEDIA SECURITY" S.R.L.**

Forma juridică de organizare: **Societate cu răspundere limitată**

Numărul de identificare de stat și codul fiscal: **1006600023985**

Data înregistrării de stat: **22.05.2006**

Sediu: **MD-2005, strada Colina Pușkin 4, mun. Chișinău, Republica Moldova**

Genurile de activitate:

- 1. Activitatea în domeniul televiziunii și radiodifuziunii;**
- 2. Publicitate;**
- 3. Tipărirea altor publicații (cărți, broșuri etc);**
- 4. Alte activități de servicii prestate întreprinderilor, neincluse în alte categorii;**
- 5. Tipărirea ziarelor;**
- 6. Montarea și (sau) reglarea, asistența tehnică a sistemelor automate de semnalizare și de stingere a incendiilor, precum și de protecție a clădirilor împotriva fumului și de înștiințare în caz de incendiu;**
- 7. Activitatea particulară de detectiv sau de pază;**

Capitalul social: **5400 Lei**

Administrator(i): **GAINA VICTOR IDNP 0961107011088**

Asociați:

- 1. GAINA VICTOR (IDNP 0961107011088), partea socială 5400 Lei, ce constituie 100%**

Beneficiari efectivi: **GAINA VICTOR (IDNP 0961107011088)**

Prezentul extras este eliberat în temeiul art. 34 al Legii nr.220/2007 privind înregistrarea de stat a persoanelor juridice și a întreprinzătorilor individuali și confirmă datele din Registrul de stat la data de 13.02.2025

Specialist coordonator

Diana Nasian-Nicolaev

tel. 022-20-7826

**Sarcini tehnice
pentru echipamentele de control de securitate al bagajelor, coletelor, mărfii**

| | SPECIFICAȚII | PARAMETRU OBLIGATORIU |
|----|--|---|
| 1 | Numărul de proiecții | O proiecție |
| 2 | Dimensiunea tunelului | 751 mm (l)/610 mm (înălțime) |
| 3 | Înălțimea transportorului cu bandă de la nivelul podelei | 671 mm |
| 4 | Viteza de mișcare a transportorului cu bandă | 0,22 m/s (configurabilă) |
| 5 | Capacitatea portantă a transportorului cu bandă în condițiile unei distribuții uniforme a sarcinii | opțional 160 kg sau 200 kg |
| 6 | Rezoluția firului | 41 AWG |
| 7 | Rezoluție spațială | Nu mai mult de 0,8 mm |
| 8 | Penetrarea oțelului | Nu mai puțin de 3,6 mm |
| 9 | Siguranța materialelor foto și de mișcare cu sensibilitatea | 33 DIN (ISO 1600) |
| 10 | Ciclul de lucru | 100% (24 de ore pe zi, 7 zile pe săptămână), timpul de încălzire al sistemului - zero |
| 11 | Generator de raze X | 180 kV funcționând la 170 kV |
| 12 | Direcția fasciculului | Orientare diagonală ascendentă |
| 13 | Alimentarea generatorului de raze X | Automat, doar când bagajele trec prin tunel |
| 14 | Sistem de operare | Linux |
| 15 | Rezoluția imaginii obținute în procesul de scanare | Nu mai puțin de 1280 x 1024 pixeli • Rezoluție înaltă, dimensiune configurabilă |
| 16 | Capacitatea hard disk- ului | Să permită stocarea a 200.000 de imagini |
| 17 | Siguranța radioactivă | Doza de scurgere trebuie să fie mai mică de 1 μSv/oră la 10 cm de suprafață. Echipamentul trebuie să respecte standardele internaționale de siguranță împotriva radiațiilor ionizante și siguranța surselor de radiații. |
| 18 | Nivelul presiunii sonore continue a echipamentului de operare | Mai puțin de 70 dB (acustic) |
| 19 | Limba interfeței și a panoului de control | Limba engleză |
| 20 | Set de funcții obligatorii | <p>Construcția simultană a imaginii obiectului scanat cu procesul de scanare fără întârzieri</p> <p>Extinderea imaginii scanate este electronică, uniformă, de cel puțin 64 de ori, fără degradarea calității imaginii.</p> <p>Afișarea imaginii în modul „Detaliere imagine” (extinderea zonelor specifice ale imaginii specificate de operator)</p> <p>Funcția de afișare optimă a obiectelor scanate cu densitate mare</p> <p>Marcarea automată a articolelor cu densitatea peste cea predeterminată</p> <p>Marcarea automată a potențialelor droguri prin analiza hardware a masei, dimensiunii și numărului atomic al obiectului</p> <p>Afișarea imaginii în modul „Imagine negativă”.</p> <p>Afișarea imaginii în modul „Repetarea ultimei imagini” (fără pierderi de calitate)</p> <p>Afișarea imaginii în modul „Numai organic” și „Numai neorganic”</p> <p>Afișarea imaginii în modul „Materiale mixte”</p> <p>Programul de simulare artificială a imaginilor obiectelor periculoase</p> <p>Marcarea automată a secțiunilor bagajelor scanate care ar putea conține obiecte periculoase prin analiza hardware a masei, dimensiunii și numărului atomic al obiectului</p> <p>Afișarea imaginii în modul „alb-negru”</p> |

| | | |
|----|--|--|
| | | Reglarea contururilor imaginii este electronică, lină |
| | | Reglarea densității imaginii este electronică, lină |
| | | Butoane programabile ale procesării integrate a imaginii - cel puțin trei butoane |
| | | Capacitatea de a scana obiectul și de a controla transportorul cu bandă în ambele direcții |
| | | Butonul de oprire de urgență a generatorului și a transportorului cu bandă (cel puțin 3 butoane) |
| | | Setul de documentație tehnică (manualul de utilizare, manualul de întreținere și reparații) în limba engleză |
| | | Capacitatea de a înregistra imaginile scanate pe suporturi externe și de a le transfera prin rețele de date. |
| 21 | Alimentare electrică | 220V ($\pm 10\%$), 50 Hz. |
| 22 | Consum de energie | Nu mai mult de $\pm 0,7$ kVA |
| 23 | Sursă de alimentare neîntreruptibilă | Cu funcție de stabilizare a tensiunii pentru a asigura funcționarea în siguranță a echipamentului și oprirea în siguranță a acestuia în cazul întreruperii alimentării cu energie electrică permanentă. |
| 24 | Condiții maxime admise de depozitare și funcționare | Intervalul de temperaturi la care trebuie să reziste echipamentul este următorul: A) la depozitare - de la -20°C la $+50^{\circ}\text{C}$; B) în funcționare - de la 0°C la $+40^{\circ}\text{C}$; Dacă umiditatea este de la 5% până la 95% (fără condens). |
| 25 | Perioada de garanție | 2 ani de la data punerii în funcțiune a echipamentului |
| 26 | Asamblarea și punerea în funcțiune a echipamentelor. | Asamblarea, pornirea și punerea în funcțiune a echipamentelor la locul de utilizare final |
| 27 | Organizarea cursurilor de formare | Instruirea abilităților operaționale la locul de operare, numărul de participanți este de cel puțin 10 persoane |
| 28 | Asigurarea întreținerii calitative pe durata perioadei de garanție. Cerințe obligatorii. | <ol style="list-style-type: none"> 1. Prestătorul deține Service Centru, propriu. 2. Disponibilitatea inginerilor în regim 24x7, inclusiv în zile de odihnă și sărbători. |

EU Declaration of Conformity

According to the following guidelines:

- 2014/35/EU Low Voltage Directive
- 2014/30/EU Electromagnetic Compatibility (EMC) Directive
- 2006/42/EU Machinery Directive
- 2011/65/EU RoHS directive
- 2013/59/EU Council Directive

and in accordance with the applicable requirements of the following standards:

- EN61000-6-2 Electromagnetic compatibility (EMC) - immunity to interference
- EN61000-6-4 Electromagnetic Compatibility (EMC) - Emission
- EN 61326-1 Electrical measuring devices, control and laboratory devices EMC requirements
- EN61010-1 Safety regulations for electrical measurement, control, regulation and laboratory devices
- E330341-A4UL marked

I declare that the following x-ray baggage screening equipment:

| | |
|---------------------------------|--|
| VMI SPECTRUM Series X-Ray Scan- | 5333, 5536, 6040, 6040-M, 6040C, 6040-DV, 6550, 6575, 6575- 6040-P3D, 7560, 100100, 100100-H, 100100-DV, 100100-HDV |
|---------------------------------|--|

comply with the relevant sections of the above directives and standards and the listed devices comply with all applicable basic requirements of the directives and standards when operated in accordance with the documents issued by VMI Security. This declaration is issued by the manufacturer and is his responsibility.

VMI SISTEMAS DE SEGURANÇA LTDA.

Signature, stamp:



Name: Jonas dos Santos Climaco

Function: Sales & Operation Director

Date: May 23th, 2024

Address: Rua Um, 55 – Distrito Industrial Genesco Aparecido de Oliveira

Lagoa Santa, MG – Brasil – 33.240-094



CERTIFICATE OF FOOD AND FILM SAFETY

Manufacturer **VMI Security**
 Classification **X-ray screening system**
 Model / type reference **Low-energy baggage scanners**

We, VMI Security, certify that all of our low-energy baggage scanners have been submitted to measurement tests that showed that an individual item undergoing X-ray screening would be subject to the X-ray exposure values shown in the table below. These values are based upon the average of the integrated exposure per pass to a Fluke Model 451P ion chamber, Serial Number 4576, after 10 inspections on each device model.

| Model | X-ray exposure (mR) | X-ray generator settings |
|----------------------------|---------------------|--------------------------|
| Spectrum 5333 | 0.7 | 110 kVp @ 1.0 mA |
| Spectrum 5536 | 0.4 | 160 kVp @ 1.0 mA |
| Spectrum 6040 C | 0.4 | 160 kVp @ 1.0 mA |
| Spectrum 6040 | 0.5 | 170 kVp @ 1.2 mA |
| Spectrum 6040 P3D | 0.5 | 170 kVp @ 1.2 mA |
| Spectrum 6040 M | 0.5 | 170 kVp @ 1.2 mA |
| Spectrum 6040 DV | 1.0 | 2 x (170 kVp @ 1.2 mA) |
| Spectrum 6550 | 0.5 | 170 kVp @ 1.2 mA |
| Spectrum 6575 | 0.5 | 170 kVp @ 1.2 mA |
| Spectrum 6575 DV | 0.9 | 2 x (170 kVp @ 1.2 mA) |
| Spectrum 7560 | 0.5 | 170 kVp @ 1.2 mA |
| Spectrum 100100 | 0.4 | 170 kVp @ 1.2 mA |
| Spectrum 100100 M | 0.4 | 170 kVp @ 1.2 mA |
| Spectrum 100100 DV | 0.8 | 2 x (170 kVp @ 1.2 mA) |
| Spectrum 100100 H | 0.4 | 170 kVp @ 1.2 mA |
| Spectrum 100100 HDV | 0.8 | 2 x (170 kVp @ 1.2 mA) |

FOOD SAFETY

The U.S. Food and Drug Administration* has approved the use of radiation for reducing food borne illnesses at levels of 1kGy (1 billion mR or 10 billion μ Sv) or more without harm to food. Therefore, food packages exposed to 0.6 milliroentgens (6.0 μ Sv) will have negligible effect on foods.

FILM SAFETY

A study by the International Imaging Industry Association** showed that for all color negative and reversal film, including single-use cameras, up to and including ISO 1600 speed film, the image was affected in the worst case after ten inspections through an X-ray imaging system with exposure of 0.3 milliroentgens (3.0 μ Sv) per pass. Based on this study, we recommend limiting inspection of these types of films to 7 inspections on models "Spectrum 100100, Spectrum 100100 M and Spectrum 100100 H", 6 inspections on models "Spectrum 6040, Spectrum 6040 P3D, Spectrum 6040 M, Spectrum 6550, Spectrum 6575 and Spectrum 7560", 5 inspections on models "Spectrum 5536 and Spectrum 6040 C", 4 inspections on model "Spectrum 5333" and 3 inspections on models "Spectrum 6040 DV, Spectrum 6575 DV, Spectrum 100100 DV and Spectrum 100100 HDV".

We also recommend that all film with an ISO rating greater than 1600, black and white films, motion picture films, and films used for medical imaging ALWAYS be hand inspected.

December 12th, 2023

DocuSigned by:

Rodrigo C. F. da Silva

8715D14D65494D5...

Rodrigo César Frois da Silva
Radiation Protection Supervisor
VMI Security

*Table of irradiation levels for foods permitted to be irradiated under title 21 of the Code of Federal Regulations, section 179.26(b) as of October 2007. U.S. Food and Drug Administration, Center for Food Safety and Applied Nutrition, Office of Food Additive Safety, Washington, DC.

**Study of Damage to Photographic Films X-rayed by the Rapiscan Security Checkpoint Scanner. November 2, 2004. Prepared by the I2A Committee for Integrity in Transportation of Imaging Products; International Imaging Industry Association, 701 Westchester Ave, Ste 317W, White Plains. NY 10604.

VMI Security

www.vmisecurity.com
contact@vmisecurity.com

For a safer world





BUREAU
VERITAS

Bureau Veritas Certification

VMI SISTEMAS DE SEGURANÇA LTDA.

Avenida Hum, 55, Distrito Industrial Genesco Aparecido de Oliveira - 33240-094 - Lagoa Santa/MG - Brasil

Bureau Veritas Certification certify that the Management System of the above organization has been audited and found to be in accordance with the requirements of the management system standards detailed below
Standard

ISO 9001:2015

Scope of Certification

PROJECT, PRODUCTION, COMMERCIALIZATION (SELL AND LEASE),
INSTALLATION AND MAINTENANCE OF EQUIPMENT OF RAY-X FOR
INSPECTION, USED IN SAFETY PUBLIC, PATRIMONIAL AND
INDUSTRIAL PROCESSES.

| | | | |
|---|------------|----------------|------------|
| Certification cycle start date: | 16-11-2022 | | |
| Subject to the continued satisfactory operation of the organization's Management System, this certificate expires on: | 06-11-2025 | | |
| Previous certificate expiration date: | 07-11-2022 | | |
| Last Recertification/certification Audit Date: | 02-11-2022 | | |
| Original Approval Date: | 11-11-2010 | | |
| Certificate No: BR039104 | Version:1 | Revision date: | 16-11-2022 |

Bruno Bomtorim Moreira
Technical manager



Certification body address: Rua Piauí, 435, Santa Paula - 09541-150 - São Caetano do Sul/SP

Further clarifications regarding the scope of this certificate and the applicability of the management system requirements may be obtained by consulting the organisation. To check this certificate validity please call: +551126559001





BUREAU
VERITAS

Bureau Veritas Certification

VMI SISTEMAS DE SEGURANÇA LTDA.

Rua Um, 55, Quinhão 3, Distrito Industrial Genesco Aparecido de Oliveira - 33240-094 -
Lagoa Santa/MG - Brazil

Bureau Veritas Certification Holding SAS - UK Branch certifies that the Management System of the above organisation has been audited and found to be in accordance with the requirements of the management system standards detailed below

ISO 14001:2015

Scope of certification

PROJECT, PRODUCTION, COMMERCIALIZATION (SELL AND LEASE), INSTALLATION AND MAINTENANCE OF EQUIPMENT OF RAY-X FOR INSPECTION, USED IN SAFETY PUBLIC, PATRIMONIAL AND INDUSTRIAL PROCESSES.

| | |
|---|------------|
| Original cycle start date: | 02-06-2024 |
| Expiry date of previous cycle: | NA |
| Certification / Recertification Audit date: | NA |
| Certification / Recertification cycle start date: | 02-06-2024 |
| Subject to the continued satisfactory operation of the organisation's Management System, this certificate expires on: | 01-06-2027 |

Certificate No.: BR042033

Version: 1

Issue date: 02-06-2024



0008

Signed on behalf of BVCH SAS UK Branch

Certification Body Address: 5th Floor, 66 Prescott Street, London, E1 8HG, United Kingdom

Local office: Rua Piauí, 435, Santa Paula - 09541-150 - São Caetano do Sul/SP - Brasil

Further clarifications regarding the scope and validity of this certificate, and the applicability of the management system requirements, please call: +551126559001.

UKAS Certificate Template Single Site Rev.4.1

28 Aug 2023



DATE: October 16, 2024

CONFIRMATION LETTER

To whom it may concern,

Please be informed that our official distributor in;
Moldova
Ukraine
Romania

IS MEDIA SECURITY.

If you have any questions or clarifications please don't hesitate to contact us on the below email addresses;

Media Security M.r Victor Gaina; victor.gaina@gmail.com

Or

VMI Security; Mr. Jean Claude; jean.claude@vmisecurity.com

Sincerely yours;

VMI Representative; Jean Claude.



VMI


www.vmisecurity.com

DATE: 09-06, 2025

Certificate

This certificate confirms that Mr. Igori Dollgoruc, has completed technical training and attended the full course on the following topics:

technical maintenance, commissioning, installation, setup, configuration, repair, and servicing, and has also obtained a qualification allowing him to train staff on safety measures, operating procedures, and the use of X-ray television inspection systems and other equipment manufactured by the producer VMI SISTEMAS DE SEGURANÇA LTDA.

Regional Sales Manager  (sign) Jean Claude
stamp.



VMI

Regional Sales Manager.

VMI SISTEMAS DE SEGURANÇA LTDA


www.vmisecurity.com

DATE: 09-06, 2025

Certificate

This certificate confirms that Mr. Oleg Cebas, has completed technical training and attended the full course on the following topics:

technical maintenance, commissioning, installation, setup, configuration, repair, and servicing, and has also obtained a qualification allowing him to train staff on safety measures, operating procedures, and the use of X-ray television inspection systems and other equipment manufactured by the producer VMI SISTEMAS DE SEGURANÇA LTDA.

Regional Sales Manager  (sign) Jean Claude
stamp.



VMI

Regional Sales Manager.

VMI SISTEMAS DE SEGURANÇA LTDA


www.vmisecurity.com

DATE: 09-06, 2025

Certificate

This certificate confirms that Mr. Victor Gaina, has completed technical training and attended the full course on the following topics:

technical maintenance, commissioning, installation, setup, configuration, repair, and servicing, and has also obtained a qualification allowing him to train staff on safety measures, operating procedures, and the use of X-ray television inspection systems and other equipment manufactured by the producer VMI SISTEMAS DE SEGURANÇA LTDA.

Regional Sales Manager  (sign) Jean Claude
stamp.



VMI

Regional Sales Manager.

VMI SISTEMAS DE SEGURANÇA LTDA

www.vmisecurity.com



REPUBLICA



MOLDOVA

**AGENȚIA NAȚIONALĂ DE REGLEMENTARE
A ACTIVITĂȚILOR NUCLEARE ȘI RADIOLOGICE**

MD-2068, mun. Chișinău, str. Alecu Russo, 1, of. 65
tel/fax: (+373) 22 31 11 37, e-mail: agentia.nucleara@anranr.gov.md

**AUTORIZAȚIE RADIOLOGICĂ PARȚIALĂ
DE IMPORT**

nr. 016 din 05.02.2025

În baza evaluării cererii nr. C379923/2025 din 03.02.2025 a

MEDIA SECURITY S.R.L.

(denumirea solicitantului)

1006600023985

(codul fiscal/codul IDNO)

Autorizația radiologică seria A nr. 0928 valabilă pînă la 24.09.2025

avizează importul instalațiile rentgen și acceleratoarele de particule , numărul instalațiilor
1 model **Scaner Spectrum 6040 C**

Nr.proformei INV_VMI_1194 din 29.10.2024

Temei: Art. 27 al Legii nr. 132 din 08.06.2012 privind desfășurarea în siguranță a activităților nucleare și radiologice și Hotărârea Guvernului nr. 727 din 08.09.2014 privind autorizarea activităților nucleare și radiologice.

Eliberat în 2 exemplare (1-ex – solicitantului, 2-ex – Serviciul Vamal)

Limite și condiții: **Prezentarea anuală, pînă la 31 decembrie, în adresa ANRANR, a datelor veridice despre prezența, amplasarea, cantitatea, circulația, exportul, importul, casarea, depozitarea temporară sau definitivă a SRI, în conformitate cu prevederile Art. 10 al HG Nr. 1017 din 01.09.2008 privind Registrul național al surselor de radiații ionizante și al persoanelor fizice și persoanelor juridice autorizate. Livrarea SRI se va efectua numai către beneficiari autorizați, în conformitate cu art. 27 c) al Legii nr. 132 din 08.06.2012 privind desfășurarea în siguranță a activităților nucleare și radiologice.**

**Conducător,
inspector principal de stat**

Artur Hurmuzache

(semnătura)

în domeniul activităților nucleare și radiologice

Digitally signed by Hurmuzache Artur
Date: 2025.02.05 09:27:38 EET
Reason: MoldSign Signature
Location: Moldova

MOLDOVA EUROPEANĂ





REPUBLICA



MOLDOVA

**AGENȚIA NAȚIONALĂ DE REGLEMENTARE
A ACTIVITĂȚILOR NUCLEARE ȘI RADIOLOGICE**

MD-2068, mun. Chișinău, str. Alecu Russo, 1, of. 65
tel/fax: (+373) 22 31 11 37, e-mail: agentia.nucleara@anranr.gov.md

**AUTORIZAȚIE RADIOLOGICĂ PARȚIALĂ
DE IMPORT**

nr. 016 din 05.02.2025

În baza evaluării cererii nr. C379923/2025 din 03.02.2025 a

MEDIA SECURITY S.R.L.

(denumirea solicitantului)

1006600023985

(codul fiscal/codul IDNO)

Autorizația radiologică seria A nr. 0928 valabilă pînă la 24.09.2025

avizează importul instalațiile rentgen și acceleratoarele de particule , numărul instalațiilor
1 model **Scaner Spectrum 6040 C**

Nr.proformei INV_VMI_1194 din 29.10.2024

Temei: Art. 27 al Legii nr. 132 din 08.06.2012 privind desfășurarea în siguranță a activităților nucleare și radiologice și Hotărârea Guvernului nr. 727 din 08.09.2014 privind autorizarea activităților nucleare și radiologice.

Eliberat în 2 exemplare (1-ex – solicitantului, 2-ex – Serviciul Vamal)

Limite și condiții: **Prezentarea anuală, pînă la 31 decembrie, în adresa ANRANR, a datelor veridice despre prezența, amplasarea, cantitatea, circulația, exportul, importul, casarea, depozitarea temporară sau definitivă a SRI, în conformitate cu prevederile Art. 10 al HG Nr. 1017 din 01.09.2008 privind Registrul național al surselor de radiații ionizante și al persoanelor fizice și persoanelor juridice autorizate. Livrarea SRI se va efectua numai către beneficiari autorizați, în conformitate cu art. 27 c) al Legii nr. 132 din 08.06.2012 privind desfășurarea în siguranță a activităților nucleare și radiologice.**

**Conducător,
inspector principal de stat**

Artur Hurmuzache

(semnătura)

în domeniul activităților nucleare și radiologice

Digitally signed by Hurmuzache Artur
Date: 2025.02.05 09:27:38 EET
Reason: MoldSign Signature
Location: Moldova

MOLDOVA EUROPEANĂ



DECLARAȚIE

Confirmare privind experienta similara

Subsemnatul, Victor Gaina reprezentant împuternicit al „MEDIA SECURITY” SRL confirma pe propria raspundere precum ca compania „Media Security” are experienta similara pentru importarea. instalarea. deservirear echipamennteloor cu raze X e teritoriul Republicii Moldova. Pe parcursul anilor 2024-2025 au fost implimentate 4 dispozitive cu raze X .Luind in considerare ca binurile au fost instalate la obiecte care tin de confidilitate putem prezenta contract numa cu acordu bineficiarului. (Obiecte de stat) In caz de necesitate compania asuma obligatiunea de a prezenta date de contact a beneficiarilor .

Data completării: 03.07.2025

Semnat: _____

Nume/prenume: Victor Gaina

Funcția în cadrul persoanei juridice: Administrator

Denumirea persoanei juridice „MEDIA SECURITY” SRL

IDNO al persoanei juridice 1006600023985



MD-2005 mun.Chișinău, str. Albișoara, 38
Tel. (022) 820-770, Email: am@am.gov.md

CONFIRMARE

privind înregistrarea în „Lista producătorilor” de produse
supuse reglementărilor de responsabilitate extinsă a producătorului
(echipamente electrice și electronice)

În scopul plasării pe piață a produselor de echipamente electrice și electronice, în conformitate cu prevederile art. 12 alin. (5) și alin. (14) lit. b) din Legea nr. 209 din 29.07.2016 privind deșeurile, și punctele 46 – 50 din Regulamentul privind deșeurile de echipamente electrice și electronice, aprobat prin Hotărârea Guvernului nr. 212 din 07.03.2018, se emite numărul de înregistrare

MD2025-5-EEE-157

pentru SRL MEDIA SECURITY, IDNO: 1006600023985, cu adresa juridică:
mun. Chișinău, str. Colina Pușkin, nr. 4.

Numărul de înregistrare este valabil începînd cu data de 23.05.2025 pînă la data de 23.05.2028.

Director adjunct
Nicolae STRULEA

Digitally signed by Strulea Nicolae
Date: 2025.05.23 14:51:40 EEST
Reason: MoldSign Signature
Location: Moldova

MOLDOVA EUROPEANĂ

