

## Aviz de verificare

**Proiect:** Termoizolarea fațadelor, schimbarea ferestrelor și ușilor pentru blocul de studii nr. 4, nr. cad. 03003050135.16, a Instituției Publice Universitatea de Stat "Alec Russo" din Bălți.

**Contract** Nr. 1 din 09.01.2024 privind achiziționarea serviciilor publice și caietului de sarcini;  
**Certificat de urbanism** nr. 387 din 16 octombrie 2023;  
**Raportul de expertiză** nr. 056 din 25.10.2023;  
Proiectele de execuție:  
**Nr. 04/24-PG** (Planul general, planșele 1-2);  
**Nr. 04/24-POȘ** (Planul de organizare al șantierului planșele 1-12);  
**Nr. 04/24-SA** (Soluții arhitecturale 1-48).

### I. Date generale:

**Proiectantul general:** AC"Arh-Evolutio" SRL Licența nr. 053988 din 24.01.2017  
**Arhitect șef proiect:** V. Gîrlă Certificat 0774 din 01.10.2021  
**Constrctor:** P. Frimu Certif. nr. 0934 din 08.02.2023:

**Beneficiar:** Universitatea de Stat "Alec Russo" din Bălți.

- Proiectul este elaborat în baza următoarelor documente:  
Contract Nr. 1 din 09.01.2024 privind achiziționarea serviciilor publice și caietului de sarcini; Certificat de urbanism nr. 387 din 16 octombrie 2023; Raportul de expertiză nr. 056 din 25.10.2023.
- Clădirea, blocul de studii nr. 4 este amplasată în mun. Bălți, str. Alexandr Pușkin, 36-40, cu nr. cadastral 03003050135.16;  
Regimul de înălțime S(D)+P+4E. Acoperișul are două pante. Intrare în bloc se efectuează prin partea laterală și frontală.  
Subsolul este asigurat cu 3 accese. La etajele 2,3,4 și 5 blocul 4 comunică cu blocul 5 prin coridor comun în consolă;
- Se propune termoizolarea fațadelor, inclusiv pereții subsolului, schimbarea geamurilor, reabilitarea pereului din jurul clădirii, pragului cu construirea unei rampe pentru persoane cu dizabilități, reparația copertinelor și elementelor de acoperiș;

### Indicii prezentați:

Indicii prezentați:	
Număr de nivele	S(D)+P+4E
Aria construită	725,5 (m <sup>2</sup> )
Aria totală	-----
Aria preconizată pentru reconstrucție (suprafețele pereților)	1960,0 (m <sup>2</sup> )
Volumul constructiv	9775,5 (m <sup>3</sup> )

### II. Obiecții și propuneri:

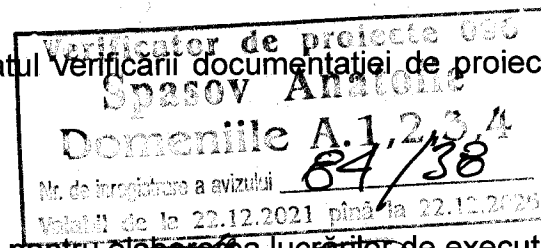
Obiecții și neconformitățile depistate în rezultatul verificării documentației de proiect au fost înlăturate.

### III. Soluții de proiect definitive

### IV. Concluzii (A,B,C,D,E,F;G)

Proiectul este verificat, ștampilat și recomandat pentru elaborarea lucrărilor de execuție.

Verificator de proiect:



*[Signature]* 19.07.24

# volutio" SRL DE EXECUȚIE 04/24.

ferestrelor și ușilor pentru blocul de studii

lice Universitatea de Stat "Alec Russo" din Bălți.

e Stat "Alec Russo" din Bălți.

POS-Planul de organizare al șantierului;

le; SC-Soluții cromatice.

IĂU 2024

# „MAXVICON PROIECT” SRL

MD-2043, Republica Moldova, mun. Chișinău, str. Miorița, 44, ap. (of) 9,

E-mail: [maxvicons@gmail.com](mailto:maxvicons@gmail.com)

Tel/fax: +(373)22 76-80-21, Mob. +(373)69215218.

nr. 87/24-V din 19 iulie 2024

“ARH-EVALUTIO” SRL

Vă prezentăm Raportul de verificare nr. 89 din 19.07.2024 la documentația de deviz „Termoizolarea fatadelor, schimbarea ferestrelor și usilor pentru blocul de studii nr. 4, nr. cad. 03003050135.16, a IP Universitatea de Stat “Alec Russo” din Balti”.

Anexă: Raport de verificare pe 1 pag.

Director „Maxvicons Proiect” SRL  
Cernei Dumitru



RAPORT DE VERIFICARE NR. 89  
la documentația de deviz

**„Termoizolarea fatadelor, schimbarea ferestrelor și usilor pentru blocul de studii nr. 4, nr. cad. 03003050135.16, a IP Universitatea de Stat „Alec Russo” din Balti”**

1. **Beneficiar:** IP Universitatea de Stat "Alec Russo" din Balti
2. **Proiectant:** "ARH-EVOLUTIO" SRL  
**Autor:** AȘP – V. Gîrla (cert. nr. 0774 din 01.10.2021)  
Elaborator de devize – A. Stircu (cert. nr. 209 din 09.06.2021)
3. **Baza de întocmire:**
  - Certificatul de urbanism nr. 387 din 16.10.2023.
  - Proiectul de execuție la obiectul nr. 04/24, întocmit de "ARH-EVOLUTIO" SRL
  - Documentația de deviz (formulare 1,3,5,7,9)
4. **Date privind verificarea documentației de deviz:**

Costul de deviz determinat inițial în documentație de deviz constituie **5 575,31 mii lei** total cu TVA-20%. Verificării a fost supusă documentația de deviz pentru executarea lucrărilor de termoizolarea fatadelor, schimbarea ferestrelor și usilor pentru blocul de studii nr. 4, nr. cad. 03003050135.16, a IP Universitatea de Stat „Alec Russo” din Balti și a fost executată de:  
Verificator de proiecte D. Cernei - Devize de cheltuieli.
5. **Date privind rezultate de verificării documentației de deviz**

Documentație de deviz este elaborată prin metoda de resurse, conform cerințelor CPL.01-01-2012 „Instrucțiuni privind întocmirea devizelor pentru lucrări de construcție-montaj prin metoda de resurse”, aprobată prin Hotărârii Guvernului Republicii Moldova nr.1570 din 09 decembrie 2002 „Cu privire la măsurile urgente de trecere la baza nouă de deviz în construcții”.

Documentație de deviz este întocmită la situația de prețuri curente trimestrul III, an. 2024 cu utilizarea prețurilor medii la resurse materiale, manoperă, funcționarea utilajelor și mecanismelor de construcții.

Documentația de deviz supusă verificării cuprinde executarea lucrărilor de termoizolarea fatadelor, schimbarea ferestrelor și usilor pentru blocul de studii nr. 4, nr. cad. 03003050135.16, a IP Universitatea de Stat „Alec Russo” din Balti, structurata pe urmatoarele capitole: Lucrari de demontare; Reparatia copertinelor nr. 1-5; Reparatia acoperisului; Fatada; Hidroizolare și finisare soclu; Pereu; Timplarie; Reparatia scarii de la intrare.

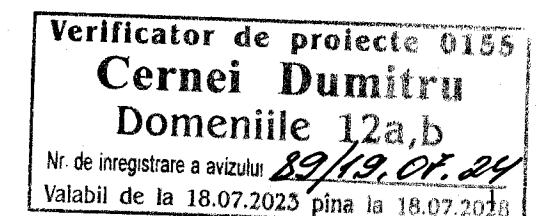
Verificării a fost supusă documentația de deviz: devizul local, întocmit pentru determinarea costului de deviz al investitorului, respectiv valoarea investiției necesare pentru lucrările stabilite.

Responsabilitatea respectării soluțiilor tehnice și tehnologice acceptate, precum și de volumele de lucrări necesare executării ține de comisia creata și elaboratorul de deviz.

Obiecțiile și propunerile făcute de verificator au fost predate elaboratorului, care a operat în documentație de deviz modificările necesare.
6. **Concluzii:**

Documantația de deviz la obiectul „Termoizolarea fatadelor, schimbarea ferestrelor și usilor pentru blocul de studii nr. 4, nr. cad. 03003050135.16, a IP Universitatea de Stat „Alec Russo” din Balti”, se recomandă spre aprobare cu costul orientativ de deviz al investitorului, în prețuri curente trim. III, an. 2024, în sumă de **5 241,71 mii lei** total cu TVA-20%, inclusiv lucrări de construcție-montaj – 4 951,57 mii lei și alte cheltuieli – 290,14 mii lei.

Verificator de proiecte (Domeniile 12a,b)  
D. Cernei  
19.07.2024



✓

AC"Arh\_Evolutio" SRL

# PROIECT DE EXECUȚIE

Nr. 04/24.

Termoizolarea fațadelor, schimbarea ferestrelor și ușilor pentru blocul de studii  
nr. 4, nr. cad. 03003050135.16, a Instituției Publice Universitatea de Stat "Alecă Russo" din Bălți.

Beneficiar: Universitatea de Stat "Alecă Russo" din Bălți.

Compartimentele: PG-Planul general; POS-Planul de organizare al șantierului;

SA-Soluții arhitecturale; SC-Soluții cromatice.

CHIȘINĂU 2024



AC"Arh\_Evolutio" SRL

# PROIECT DE EXECUȚIE

Nr. 04/24-OLC.

Termoizolarea fațadelor, schimbarea ferestrelor și ușilor pentru blocul de studii  
nr. 4, nr. cad. 03003050135.16, a Instituției Publice Universitatea de Stat "Alecă Russo" din Bălți.

Beneficiar: Universitatea de Stat "Alecă Russo" din Bălți.

Compartimentul OLC-Organizarea lucrărilor de construire.

CHIȘINĂU 2024

Simbol	Denumire	Info
PG	Plan de situație. Plan general.	
OLC	Organizarea lucrărilor de construcție.	

PROIECTUL ESTE ELABORAT ÎN BAZA URMĂTOARELOR DOCUMENTE:

- Schița de proiect este elaborată în baza temei de proiect;
- Certificat de urbanism nr. 387 din 16 octombrie 2023;
- Raportului de expertiză nr. 056 din 25.10.2023;

DATE GENERALE

- Clădirea, blocul de studii nr. 4 este amplasată în mun. Bălți, str. Alexandr Pușkin, 36-40, cu nr. cadastral 03003050135.16; Regimul de înălțime S(D)+P+4E. Acoperișul are două pante. Intrare în bloc se efectuează prin partea laterală și frontală. Subsolul este asigurat cu 3 accese. La etajele 2,3,4 și 5 blocul 4 comunică cu blocul 5 prin coridor comun în consolă;
- Se propune termoizolarea fațadelor, inclusiv pereții subsolului, schimbarea geamurilor, ușilor, reabilitarea pereului din jurul clădirii, reparația copertinelor și elementelor de acoperiș;

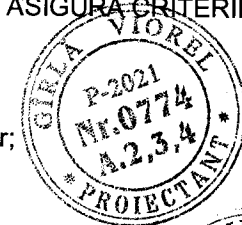
La elaborarea proiectului privind termoizolarea fațadelor, inclusiv pereții subsolului, schimbarea geamurilor, ușilor, reabilitarea pereului din jurul clădirii, reparația copertinelor și elementelor de acoperiș, au fost utilizate următoarele surse de informație:

- NCM E.04.01-2006 "Protecția termică a clădirilor";
- NCM C.01.03:2017 "Clădiri civile. Proiectarea construcțiilor pentru instituții de învățământ general";
- CP C.01.02:2018 "Clădiri civile. Clădiri și construcții. Prevederi generale de proiectare cu asigurarea accesibilității pentru persoanele cu dizabilități";
- NCM E.03.02-2014. «Protecția împotriva incendiilor a clădirilor și instalațiilor»

PROIECTUL ESTE ELABORAT CONFORM REGULILOR ÎN VIGOARE ȘI ASIGURĂ CRITERIILE DE BAZĂ A CALITĂȚII ÎN CONSTRUCȚIE, REGLEMENTATE PRIN LEGE;

- A - rezistență și stabilitate;
- B - siguranță în exploatare;
- C - igienă, sănătatea oamenilor, protecția și refacerea mediului înconjurător;
- D - siguranță la foc și securitate explozivă;
- E - izolație termică, hidrofugă și economie de energie;
- F - protecție împotriva zgomotului.
- C - igienă, sănătatea oamenilor, protecția și refacerea mediului înconjurător;

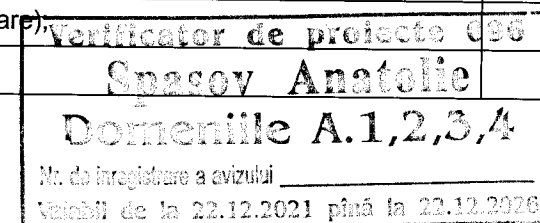
Arhitect șef de proiect, certif. 0774, din 01.10.2021:  
 Constructor, certif. nr. 0934 din 08.02.2023:



V. Gîrlă;  
P. Frimu;

Lista pieselor desenate-PG		
Nr. poz.	Denumirea planșei	Note
1	Date generale. (Borderou planșe desenate. Referințe, date geotehnice, e.t.c.).	
2	Plan general sc. 1:500, Plan de situație sc. 1:2000;	

Lista pieselor desenate-OLC		
1-4	Instrucțiuni generale (memoriu explicativ);	
5	Plan de organizare al șantierului, secțiuni;	
6	Schema de montare a schelelor pe verticală. Fațade, sc 1:200 Parametrii tehnici. (Început);	
7	Schema de montare a schelelor pe verticală. Fațade, sc 1:200 Parametrii tehnici. (Continuare);	
8	Schema de montare a schelelor pe verticală. Fațade, sc 1:200 Parametrii tehnici. (Sfârșit);	
9	Graficul execuției lucrărilor;	
10	Date generale. Memoriu explicativ. (Continuare);	
11	Date generale. Memoriu explicativ. (Continuare);	
12	Date generale. Memoriu explicativ. (Sfârșit);	



*[Handwritten signature]*

Lista actelor de recepție a lucrărilor ce devin ascunse		
Nr. crt.	Procese verbale de recepție a lucrărilor ce devin ascunse	Note
1	Recepționarea lucrărilor de izolare a pereților soclului;	
2	Recepționarea lucrărilor de izolare a pereților;	
3	Recepționarea lucrărilor de consolidare și reparație a cornișei și copertinelor, instalare a elementelor lemnoase.	

REFERINȚE		
Indicație	Denumire	Note
NCM A.07.02-2012	Procedura de elaborare, avizare, aprobare și conținutul-cadru al documentației de proiect pentru construcții.	
NCM C.01.12:2018	Clădiri civile. Clădiri și construcții publice.	
NCM B.01.05:2019	Urbanism. Sistemizarea și amenajarea localităților urbane și rurale.	
NCM C.04.03-2005	Invelitori. Norme de proiectare.	
NCM CP C.01.02-2003	Reguli pentru proiectarea accesului persoanelor cu handicap în clădirile industriale și civile.	

Beneficiar: Universitatea de Stat "Alecu Russo" din Bălți.						Nr. 04/24-PG			
Terminoizolarea fațadelor, schimbarea ferestrelor și ușilor pentru blocul de studii nr. 4, nr. cad. 03003050135.16, a Instituției Publice Universitatea de Stat "Alecu Russo" din Bălți.									
Modif.	Nr. part.	Foaițe	Nr. doc.	Semnătura	Data	Plan general	Faza	Planșa	Planșe
A.Ș.P.	V. Gîrlă			<i>[Signature]</i>			PE	1	
Executat	R. Bînzari			<i>[Signature]</i>		Date generale	AC "Arh-Evolutio" SRL Licența ser. AMMII Nr. 053988 din 24.01.2017		

**I. COMPONENTA PROIECTULUI:**

- I. Componenta proiectului. Fisa coordonărilor p. --- 1
- II. Memoriu explicativ, organizarea lucrarilor p. --- 1-4
- III. Plan de organizare a șantierului, Sectiuni p. --- 5-6
- IV. Graficul executiei lucrarilor p. - 7
- V. Lista mecanismelor, instrumente și echipamente p. - 8
- VI. Indicații privind protectia muncii, masuri antiincendiere p. - 9
- VII. Anexe. p. - 10

La elaborarea proiectului de organizare a santierului pentru executarea lucrarilor de termoizolarea fațadelor, schimbarea ferestrelor și ușilor pentru blocul de studii nr. 4, nr. cad. 03003050135.16, a Instituției Publice Universitatea de Stat "Alec Russo" din Bălți, au fost utilizate urmatoarele surse de informatie:

- СНиП 3.01.01 - 85 "Организация строительного производства";
- NRS 35-03-96:2008 "Cerinte de securitate industriala la constructia, montarea, punerea în functiune, utilizarea, repararea si verificarea tehnica a macaralelor";
- РД-11-06-2007 "Методические рекомендации по организации строительной площадки, разработке проектов производства работ и ТК", (Выпуск 72);
- NCM A.08.02 -2014 „Securitatea si sanatatea muncii in constructii”;
- СНиП 2.02.01 - 83 "Основания здани и сооружений. Нормы проектирования”;
- СНиП 3.03.01-87\* „Несущие и ограждающие конструкции”;
- ГОСТ 23407-78 "Ограждение инвентарные строительных площадок”;
- ГОСТ 21.101-97 "Основные требования к проектной документации”.

**II. MEMORIU EXPLICATIV**

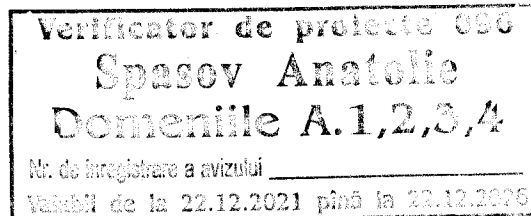
**2.1. Date generale**

In calitate de materialele inițiale pentru elaborarea proiectului de organizare a santierului termoizolarea fațadelor, schimbarea ferestrelor și ușilor pentru blocul de studii nr. 4, nr. cad. 03003050135.16, a Instituției Publice Universitatea de Stat "Alec Russo" din Bălți, au servit:

- Certificatului de Urbanism nr. 387 din 16 octombrie 2023, la elaborarea documentației de proiect;
- tema la proiectare;
- plan general si plan de situație, elaborat de biroul de proiectare "Arh\_Evolutio" SRL;
- СНиП 3.01.01-85 "Организация строительного производства”;
- datele despre mașini, utilajele si echipamentele de construcție precum si capacitatile lor;
- instructiuni tehnice acordate de Beneficiar, si a documentelor normative in vigoare inscrise pe plansa 1.

**FIȘA COORDONĂRILOR**

Denumirea autorității	Condiții speciale Ștampila, data, semnătura, (numele-prenumele).
Primăria mun. Bălți	




Beneficiar: Universitatea de Stat "Alec Russo" din Bălți.						Nr. 04/24-OLC		
Termoizolarea fațadelor, schimbarea ferestrelor și ușilor pentru blocul de studii nr. 4, nr. cad. 03003050135.16, a Instituției Publice Universitatea de Stat "Alec Russo" din Bălți.								
Modif.	Nr.part.	Foaie	Nr.doc.	Semnătura	Data	Faza	Planșa	Planșe
A.Ș.P.		V. Gîrlă				PE	1	
Executat		R. Bînzari						
Date generale. Memoriu explicativ. (Început)						AC "Arh-Evolutio" SRL Licența ser. AMMII Nr. 053988 din 24.01.2017		

2.1.2. . Complexul de lucrari se va realiza cu: - automacara KC-55729-1B si pompe de beton.

Pentru organizarea lucrarilor cu macarale, sau/si organizarea lucrarilor de constructie montaj în general, trebuie sa fie elaborat proiect de executie a lucrarilor cu macarale (PELM) expertizat si inregistrat in modul stabilit de legislatia în vigoare.

2.1.3. Toate rețelele ingineresti, aeriene sau subterane, care urmeaza a fi stramutate sau pozate, trebuie sa fie pozate în strictă conformitate cu condițiile tehnice eliberate de organele abilitate sau organizația care exploateaza aceste rețele. Inainte de a începe lucrarile de constructie, excavarea gropii de fundație, sau/si pozare, strămutare a rețelelor ingineresti, trebuie sa fie invitati reprezentanții organizațiilor care le exploatează, pentru a coordona începutul lucrărilor.

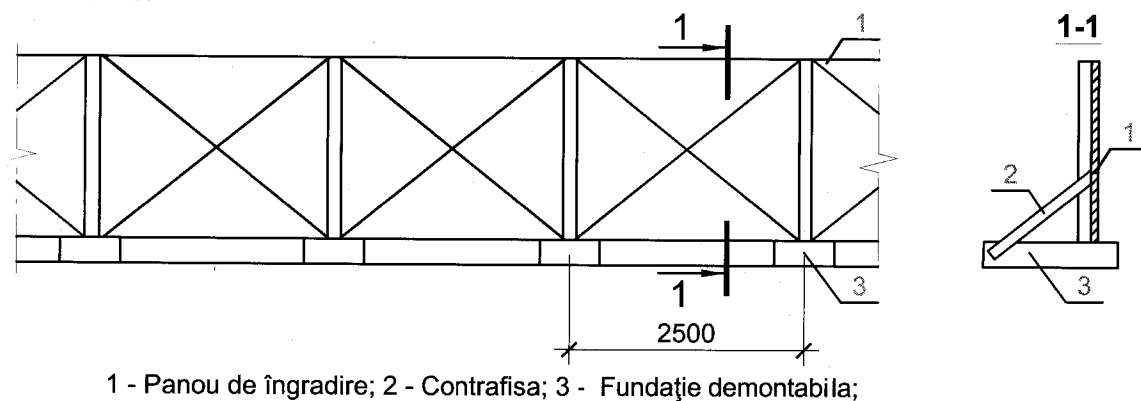
## 2.2. Pregatirea santierului pentru lucrarile de constructie

2.2.1 Teritoriul șantierului în construcție, trebuie îngrătit cu un gard de protecție, plin, conform GOCT 23407 - 78 (Schema Nr.1). In locurile de trecere a pietonilor si în apropierea locurilor publice, gardul trebuie executat cu viziere de protecție.

2.2.2. În timpul funcționării macaralei se va restricționa accesul persoanelor în zona respectivă.

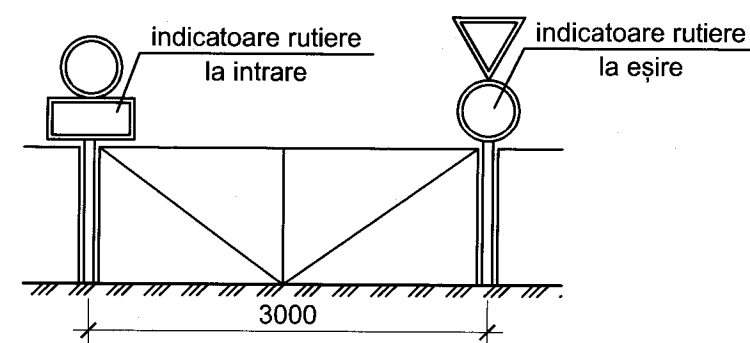
### SCHEMA INGRĂDIRILOR DE PROTECȚIE A ȘANTIERULUI Conform GOCT 23407-78 "Ограждение инвентарные строительных площадок"

Schema Nr.1



### POARTA SANTIERULUI

Schema Nr.2



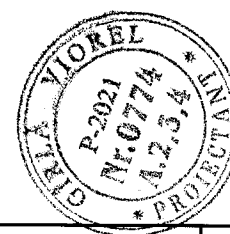
2.2.4. Locul de muncă trebuie să fie asigurat cu WC (în cazul dat se va fi folosit wc din bloc sau curte instituției, care va fi pus la dispoziție de către administrație).

2.2.5. Asigurarea șantierului cu energie electrica și apă se va face prin conectare la rețelele blocului, cu acordul persoanelor responsabile ale instituției.

2.2.6. Oamenii care activează în cladirile existente din preajma șantierului, sau persoanele care circulă prin zona adiacentă șantierului, trebuie preântâmpinați despre eventualele pericole care pot apărea în timpul efectuării lucrărilor cu macarale prin intermediul indicatoarelor.

2.2.7. Pană la începerea lucrărilor pe șantier, prin ordinul șefului organizației de construcție, se numește o persoana responsabilă de protecția antiincendiară.

Verificator de proiecte 090  
Spasov Anatolie  
Domeniile A.1,2,3,4  
Nr. de înregistrare a avizului \_\_\_\_\_  
Valabil de la 22.12.2021 până la 22.12.2026



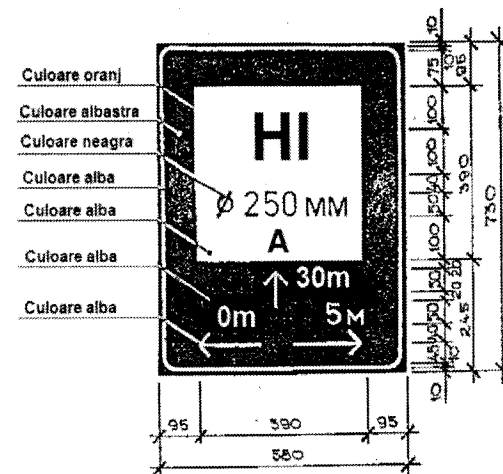
*(Handwritten signature)*

Beneficiar: Universitatea de Stat "Alecu Russo" din Bălți.					Nr. 04/24-OLC			
					Termoizolarea fațadelor, schimbarea ferestrelor și ușilor pentru blocul de studii nr. 4, nr. cad. 03003050135.16, a Instituției Publice Universitatea de Stat "Alecu Russo" din Bălți.			
Modif.	Nr.part.	Foaie	Nr.doc.	Semnătura	Data	Faza	Planșa	Planșe
A.Ș.P.		V. Gîrlă		<i>(Signature)</i>		PE	2	
Executat		R. Bînzari		<i>(Signature)</i>				
					Date generale. Memoriu explicativ. (Continuare)		AC "Arh-Evolutio" SRL Licența ser. AMMII Nr. 053988 din 24.01.2017	

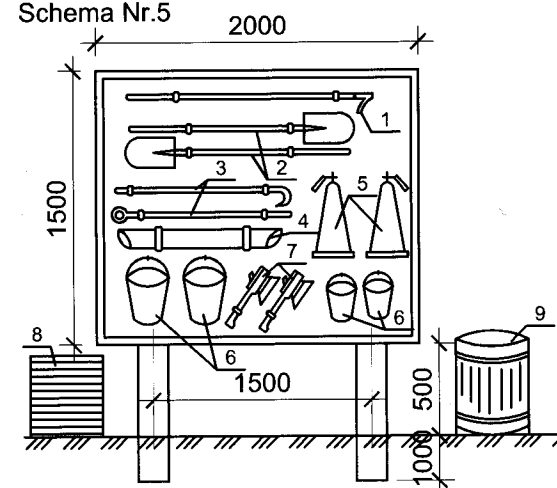
2.2.8. Pe șantier trebuie să fie amenajate panourile antiincendiare, conform proiectului și schemei prezentate, executați hidranții antiincendiari, apeductul provizoriu, rețelele de canalizare (după necesitate), rețelele electrice provizorii, instalate cutiile de distribuție a energiei electice, lăzile și panourile cu contorul pentru energie electrică, montate întrerupătoare cu pârghie, etc.

**INDICATOR HIDRANT ANTIINCENDIAR      SCHEMA PANOULUI ANTIINCENDIAR**

Schema Nr.4



Schema Nr.5



- 1 - canga cu carlig;
- 2 - lopata;
- 3 - ranga;
- 4 - pãslã de asbest;
- 5 - stingator de flacari;
- 6 - cãldare;
- 7 - topor;
- 8 - lada cu nisip;
- 9 - vas cu apã cu un volum de minim 200l.

- executarea îngrădirilor de palplansa (dacă există) conform proiectului special elaborat în acest scop;
- amenajarea locurilor de recepție a materialelor de construcție, locurile de recepție a betonului (pentru pereu și rampă), precum și locurile destinate lucrărilor de încărcare descarcare a unităților de transport;
- instalate cutiile de distribuție a energiei electice, lăzile și panourile cu contorul pentru energie electrică, apoi montate întrerupătoare cu pârghie;
- asigurarea sistemului de pază a utilajului, prin intermediul lacătelor și a paznicilor de serviciu (cutiile de distribuție a energiei electice, contoarele electrice, întrerupătoarele cu pârghie, trebuie să fie asigurate prin încuiere cu lacăt);
- informarea studenților, profesorilor și tuturor persoanelor care activează în instituția respectivă despre securitatea în timpul efectuării lucrărilor, cu explicarea eventualelor pericole care pot apărea în procesul lucrărilor de construcție/montaj;
- asigurarea condițiilor de protecție a oamenilor care își desfășoară activitatea de serviciu în clădirile existente, prin asigurarea cu uniformă specială, montarea vizierelor de protecție, podestelor de trecere, indicatoarelor și panourilor de avertizare - prevenire, în timpul efectuării strmutărilor și LCM, conform anexei Nr. 1;

NOTA: Pentru o bună organizare a lucrărilor de construcție-montaj și desfășurarea lor fără pericol pentru viața muncitorilor, realizarea lucrărilor trebuie desfășurată în III etape consecutive. Ordinea și consecutivitatea îndeplinirii lucrărilor, trebuie respectată la fiecare etapă de realizare.

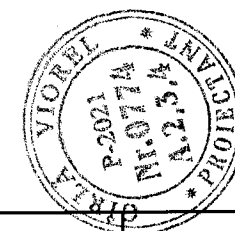
2.2.9. La poarta șantierului trebuie să fie montat panoul informativ, cu denumirea firmei antreprenor și beneficiar, indicând:

- data începerii lucrărilor;
- data finalizării lucrărilor;
- telefoanele de contact, numele dirigintelui de șantier și responsabilului tehnic.

2.2.10. Până la începutul lucrărilor de construcție pe șantier, trebuie efectuate următoarele lucrări pregătitoare și anume:

- îngrădirea șantierului cu un gard de protecție, plin, conform GOCT 23407-78;

Verificator de proiecte U96  
**Spasov Anatolie**  
 Domeniile A.1,2,3,4  
 Nr. de înregistrare a avizului  
 Valabil de la 22.12.2021 până la 22.12.2025



Beneficiar: Universitatea de Stat "Alecu Russo" din Bălți.						Nr. 04/24-OLC		
Termoizolarea fațadelor, schimbarea ferestrelor și ușilor pentru blocul de studii nr. 4, nr. cad. 03003050135.16, a Instituției Publice Universitatea de Stat "Alecu Russo" din Bălți.						Faza	Planșa	Planșe
Modif.	Nr.part.	Foaie	Nr.doc.	Semnătura	Data	PE	3	
	A.Ș.P.	V. Gîrlă						
	Executat	R. Bînzari						
Date generale. Memoriu explicativ. (Continuare)						AC "Arh-Evolutio" SRL Licența ser. AMMII Nr. 053988 din 24.01.2017		

## 2.3. Organizarea lucrărilor, etapele de execuție

2.3.1. Proiectul de organizare a șantierului pentru termoizolarea fațadelor, schimbarea ferestrelor și ușilor pentru blocul de studii nr. 4, nr. cad. 03003050135.16, prevede executarea lucrărilor fără întreruperi sezoniere (iarna - vara), cu utilizarea la maxim a arsenalului antreprenorului general și folosirea rațională a resurselor tehnico - materiale.

### 2.3.2. Prima etapa:

Înainte de începerea lucrărilor de construcție, în cadrul lucrărilor pregătitoare, la prima etapa se vor executa următoarele lucrări:

- toate lucrările pregătitoare descrise la punctului 2.2. "Pregătirea șantierului";
- montarea schelelor pe perimetrul clădirii unde urmează să fie efectuate lucrări de termoizolare;
- demontarea/stramutarea rețelelor ingineresti de pe pereții clădirii (cabluri electrice, rețele de telefonie etc. care se află pe pereții clădirii, înse vor efectua doar de specialiști atestați în acest domeniu;

### 2.0.1. Etapa a doua:

Etapa a doua de lucru cuprinde ciclul de lucrări care urmează să se desfășoare la finalizarea lucrărilor din cadrul etapei unu, după semnarea actului de recepție calitativă și de confirmare a calității lucrărilor efectuate. În cadrul acestui ciclu de lucrări executantul trebuie să:

- Înlăturarea/curățarea pereților de tencuială, demontarea structuri lemnoase, tâmplării etc,
  - Înlăturarea/curățarea plăcilor de finisare a soclului;
- Deșeurile de construcție trebuie să fie păstrate și evacuate doar în locuri destinate/autorizate depozitării sau prelucrării a acestora.

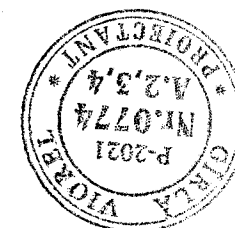
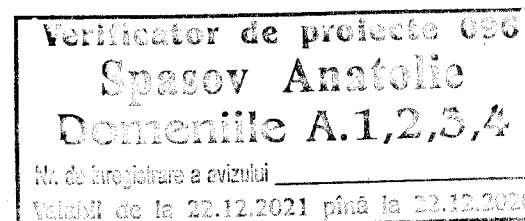
### 2.3.4. Etapa a treia:

Lucrările în cadrul etapei a treia vor începe numai în cazul în care volumul și calitatea lucrărilor descrise la etapele unu și doi, au fost confirmate documentar conform legislației în vigoare. Lucrările prevăzute la etapa a treia trebuie executate în următoarea consecutivitate:

- executarea lucrărilor de construire a rampei;
- pozarea rețelelor ingineresti exterioare pe pereții clădirii;
- montarea tâmplăriei noi;
- aplicarea/montarea straturilor de izolare termică pe pereții clădirii;
- aplicarea straturilor de finisare pe pereții clădirii;
- aplicarea straturilor de uzură a pereului;
- amenajarea teritoriului adiacent, restabilind suprafața invelișului rutier și a spațiilor verzi (după caz).

#### NOTA:

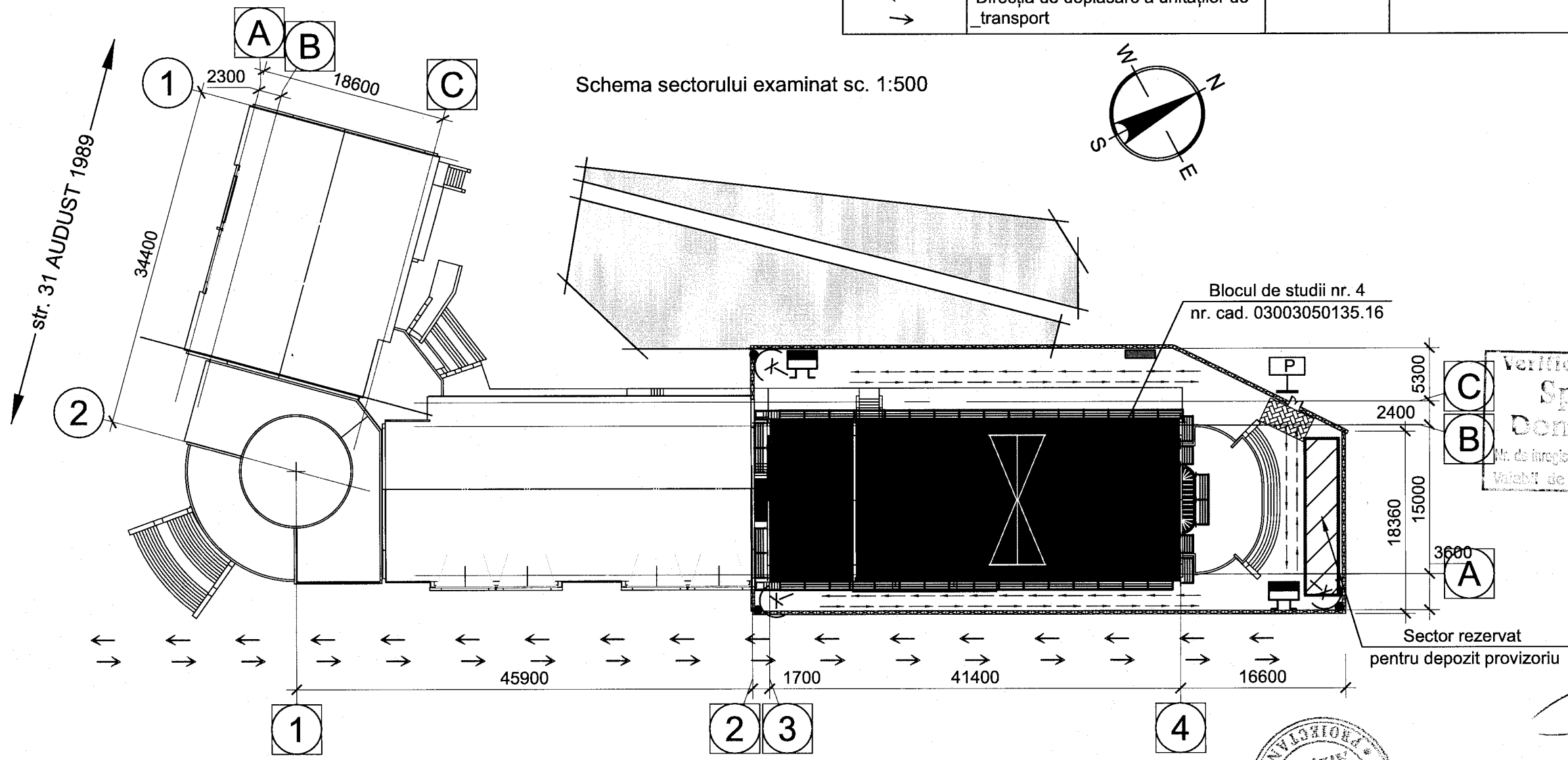
1). În timpul efectuării lucrărilor etapei doi și trei, trebuie să fie prevăzute măsuri de limitare a zonelor periculoase provenite din clădirea în curs de edificare și zonelor periculoase provenite din macara, prin executarea ecranelor de protecție la nivelul orizonturilor de lucru.



Beneficiar: Universitatea de Stat "Alecu Russo" din Bălți.						Nr. 04/24-OLC		
Termoizolarea fațadelor, schimbarea ferestrelor și ușilor pentru blocul de studii nr. 4, nr. cad. 03003050135.16, a Instituției Publice Universitatea de Stat "Alecu Russo" din Bălți.								
Modif.	Nr.part.	Foaie	Nr.doc.	Semnătura	Data	Faza	Planșa	Planșe
A.Ș.P.		V. Gîrnă				PE	4	
Executat		R. Bînzari						
Date generale. Memoriu explicativ. (Continuare)						AC "Arh-Evolutio" SRL Licența ser. AMMII Nr. 053988 din 24.01.2017		

Plan de organizare al șantierului, sc. 1:500

SEMNE CONVENȚIONALE			SPECIFICAȚIILE ÎNCĂPERILOR
	Panou informativ		Loc de spălare a roților
	Panou antiincendiar (2 unități)		Consola de protecție a gardului
	Iluminator de stâlp		Oficiu dirigintelui de șantier
	Direcția de deplasare a muncitorilor și pietonilor		
	Direcția de deplasare a unităților de transport		

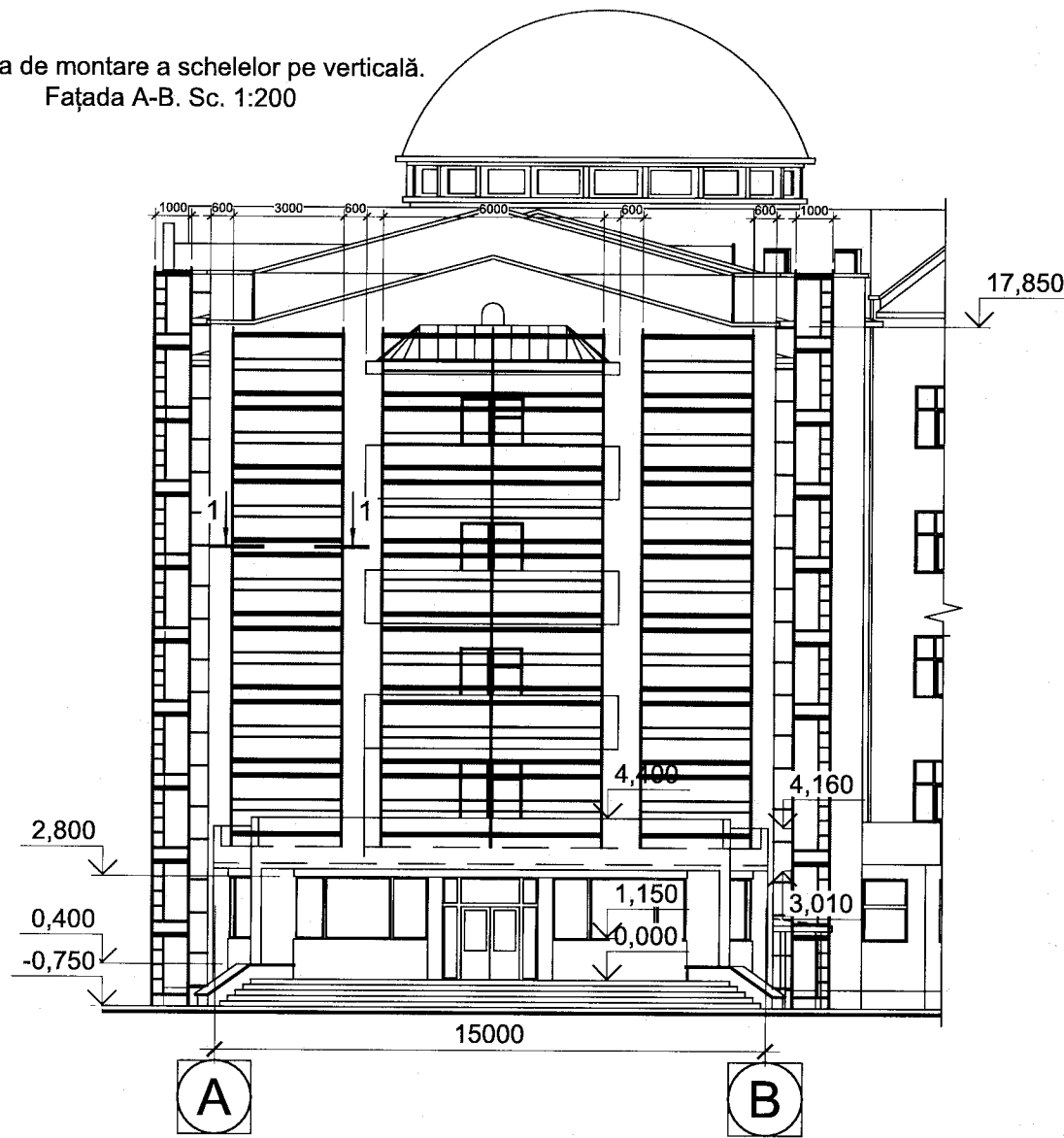


*[Handwritten signature]*

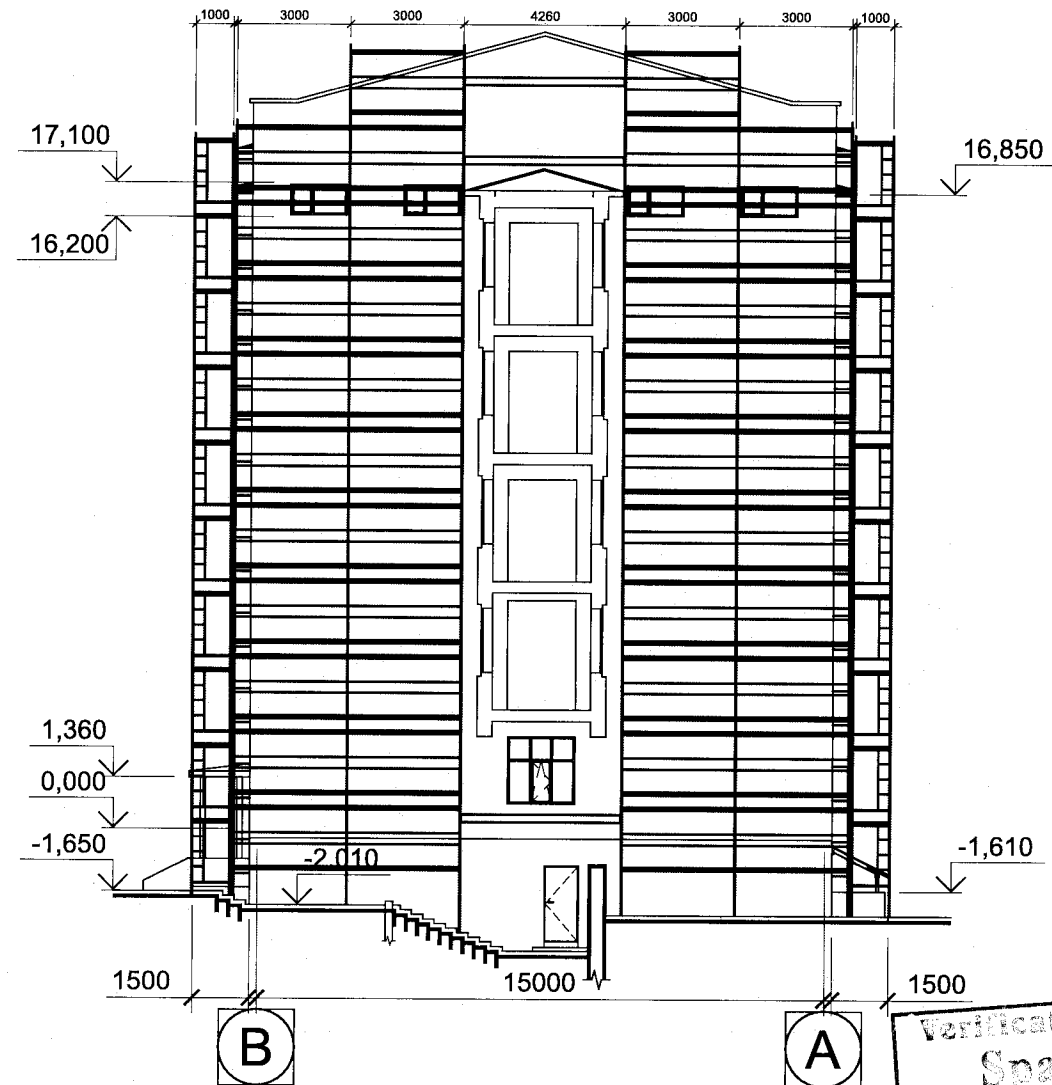
- Notă:
- Din lipsă de spațiu pentru desfășurarea lucrărilor de construcție, macaraua va fi instalată pe partea carosabilă pe perioada instalării elementelor de construcție, cu acordul preventiv al Primăriei municipiului Chișinău și poliției rutiere.
  - Vagoneta pentru oficiul dirigintelui de șantier va fi amplasată în curte cu acordul locatarilor, fără a periclita accesul liber a locatarilor către locuințe.
  - Din lipsa de spațiu și specificul executării lucrărilor, accesul autocamioanelor și tehnicii speciale este dificilă. Prin urmare majoritatea lucrărilor de demontare-demolare se vor îndeplini manual.

Beneficiar: Universitatea de Stat "Alec Russo" din Bălți.						Nr. 04/24-OLC		
Termoizolarea fațadelor, schimbarea ferestrelor și ușilor pentru blocul de studii nr. 4, nr. cad. 03003050135.16, a Instituției Publice Universitatea de Stat "Alec Russo" din Bălți.								
Modif.	Nr. part.	Foaiet	Nr. dec.	Semnătura	Data	Faza	Planșa	Planșe
A.Ș.P.		V. Gîrlă		<i>[Signature]</i>		PE	5	
Executat		R. Bînzari		<i>[Signature]</i>				
Plan de organizare al șantierului sc. 1:250						AC "Arh-Evolutio" SRL Licența ser. AMMII Nr. 053988 din 24.01.2017		

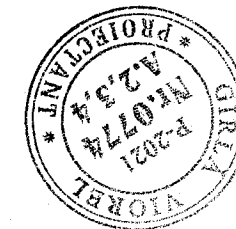
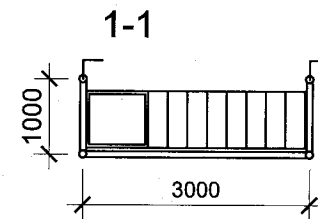
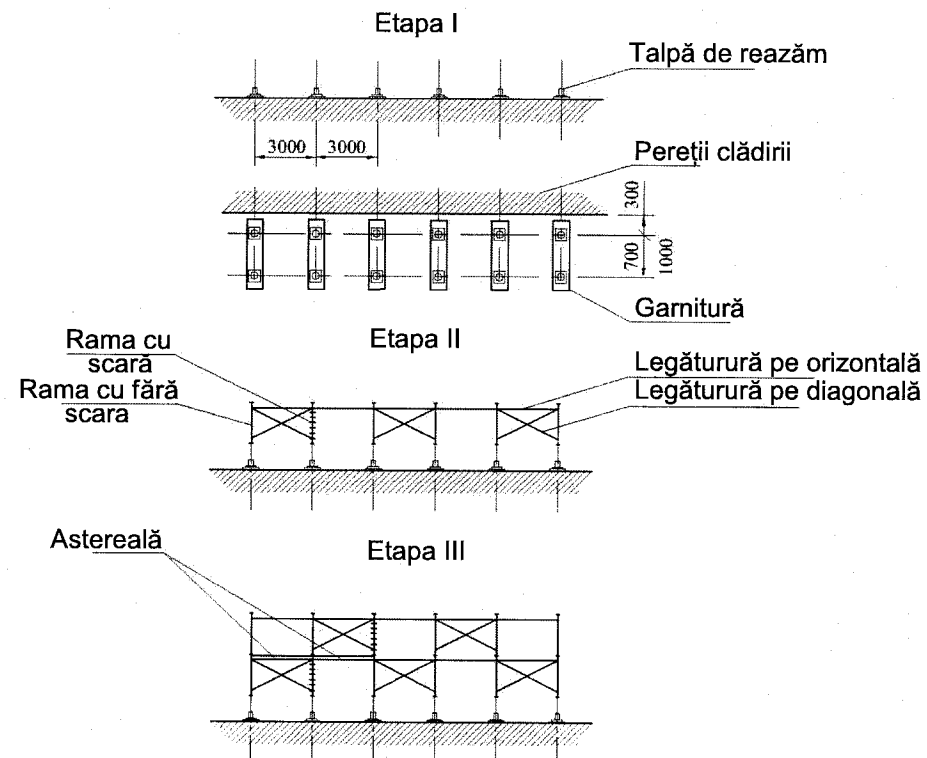
Schema de montare a schelelor pe verticală.  
Fațada A-B. Sc. 1:200



Schema de montare a schelelor pe verticală.  
Fațada B-A. Sc. 1:200



Consicuitivitatea de montarea a schelelor



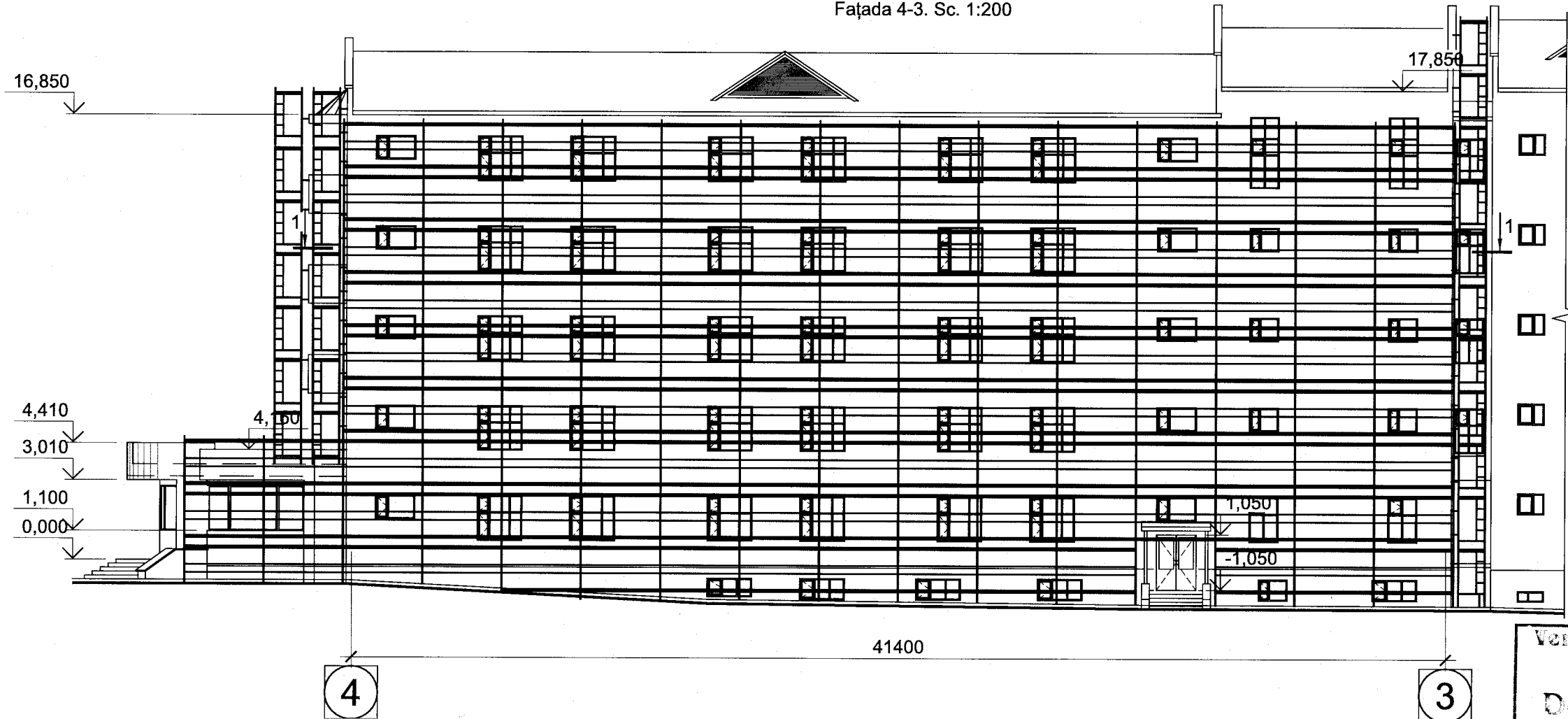
*[Handwritten signature]*

Verificator de proiecte CEE  
**Spasov Anatolie**  
Domeniile A.1,2,3,4  
Nr. de înregistrare a avizului  
Valabil de la 22.12.2021 până la 22.12.2026

Beneficiar: Universitatea de Stat "Alecu Russo" din Bălți.						Nr. 04/24-OLC		
Termoizolarea fațadelor, schimbarea ferestrelor și ușilor pentru blocul de studii nr. 4, nr. cad. 03003050135.16, a Instituției Publice Universitatea de Stat "Alecu Russo" din Bălți.								
Modif.	Nr. part.	Foaie	Nr. doc.	Semnătura	Data	Faza	Planșa	Planșe
A.Ș.P.				V. Giră		PE	6	
Executat				R. Bînzari				
Schema de montare a schelelor pe verticală. Fațade, sc 1:200 Parametrii tehnici. (Început)						AC "Arh-Evolutio" SRL Licența ser. AMMII Nr. 053988 din 24.01.2017		

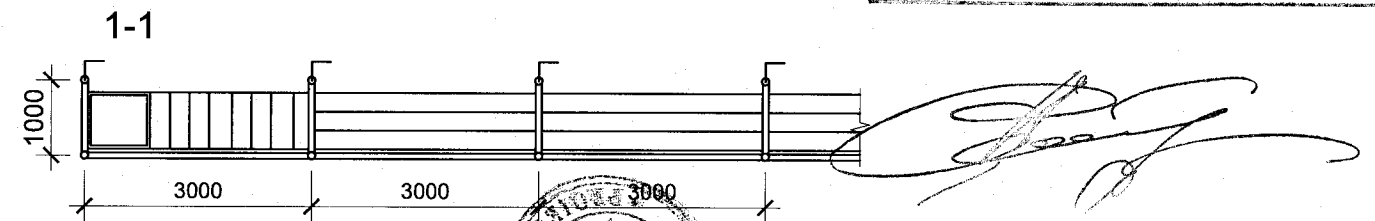
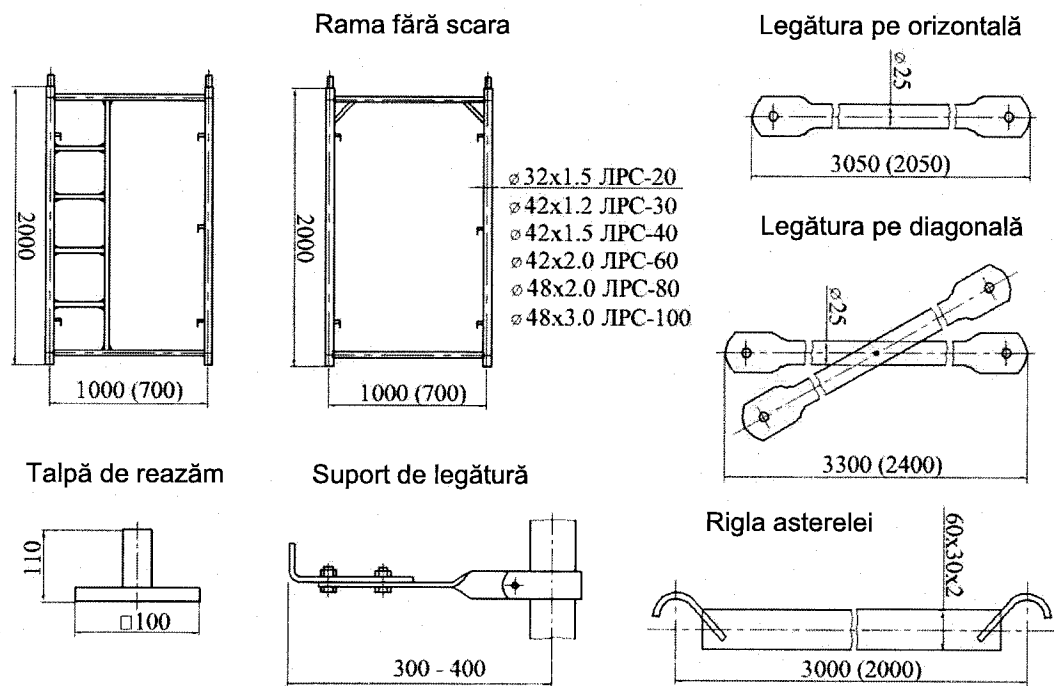


Schema de montare a schelelor pe verticală.  
Fațada 4-3. Sc. 1:200



Verificator de proiecte 096  
**Spasov Anatolie**  
Domeniile A.1,2,3,4  
Nr. de înregistrare a avizului \_\_\_\_\_  
Valabil de la 22.12.2021 până la 22.12.2026

Schița principalelor elemente de montaj ale schelelor

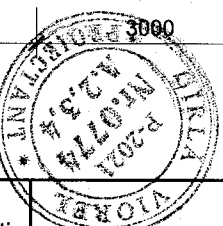


Beneficiar:  
Universitatea de Stat "Alecu Russo" din Bălți.

Nr. 04/24-OLC

Termoizolarea fațadelor, schimbarea ferestrelor și ușilor pentru  
blocul de studii nr. 4, nr. cad. 03003050135.16, a  
Instituției Publice Universitatea de Stat "Alecu Russo" din Bălți.

Modif.	Nr.part.	Foaie	Nr.doc.	Semnătura	Data
A.Ș.P.	V. Gîrlă			<i>[Signature]</i>	
Executat	R. Bînzari			<i>[Signature]</i>	



Faza	Planșa	Planșe

Schema de montare a schelelor pe verticală.  
Fațade, sc 1:200  
Parametrii tehnici. (Continuare)

AC "Arh-Evolutio" SRL Licența  
ser. AMMII  
Nr. 053988 din 24.01.2017

✓

AC"Arh\_Evolutio" SRL  
**PROIECT DE EXECUȚIE**  
Nr. 04/24-SA.

Termoizolarea fațadelor, schimbarea ferestrelor și ușilor pentru blocul de studii  
nr. 4, nr. cad. 03003050135.16, a Instituției Publice Universitatea de Stat "Alecă Russo" din Bălți.

Beneficiar: Universitatea de Stat "Alecă Russo" din Bălți.

Compartimentul SA-Soluții arhitecturale.

CHIȘINĂU 2024

PROIECTUL ESTE ELABORAT ÎN BAZA URMĂTOARELOR DOCUMENTE:

1. Schița de proiect este elaborată în baza temei de proiect;
2. Certificat de urbanism nr. 387 din 16 octombrie 2023;
3. Raportului de expertiză nr. 056 din 25.10.2023;

DATE GENERALE

1. Clădirea, blocul de studii nr. 4 este amplasată în mun. Bălți, str. Alexandr Pușkin, 36-40, cu nr. cadastral 03003050135.16; Regimul de înălțime S(D)+P+4E. Acoperișul are două pante. Intrare în bloc se efectuează prin partea laterală și frontală. Subsolul este asigurat cu 3 accese. La etajele 2,3,4 și 5 blocul 4 comunică cu blocul 5 prin coridor comun în consolă;
2. Se propune termoizolarea fațadelor, inclusiv pereții subsolului, schimbarea geamurilor, ușilor, reabilitarea pereului din jurul clădirii, reparația copertinelor și elementelor de acoperiș;

La elaborarea proiectului privind termoizolarea fațadelor, inclusiv pereții subsolului, schimbarea geamurilor, ușilor, reabilitarea pereului din jurul clădirii, reparația copertinelor și elementelor de acoperiș, au fost utilizate următoarele surse de informație:

- NCM E.04.01-2006 "Protecția termică a clădirilor";
- NCM C.01.03:2017 "Clădiri civile. Proiectarea construcțiilor pentru instituții de învățământ general";
- CP C.01.02:2018 "Clădiri civile. Clădiri și construcții. Prevederi generale de proiectare cu asigurarea accesibilității pentru persoanele cu dizabilități";
- NCM E.03.02-2014. «Protecția împotriva incendiilor a clădirilor și instalațiilor»

Simbol	Denumire	Info
PG	Plan general.	
OLC	Organizarea lucrărilor de construcție.	
SA	Soluții arhitecturale.	
C	Elemente de construcții.	
D	Devize.	

Caracteristicile clădirii proiectate

Nr.	Denumirea	Unit. de măsură	Obiecții
1	Categoria de importanță capitală.	II	
2	Gradul de rezistență la foc.	II	
3	Clasa de pericol de incendiu funcțional.	C1	
4	Clasa de pericol de incendiu constructiv.	C0-C1	
5	Numărul de nivele.	S(D)+P+4E	

Lista actelor de recepție a lucrărilor ce devin ascunse

Nr. crt.	Procese verbale de recepție a lucrărilor ce devin ascunse	Note
1	Recepționarea lucrărilor de izolare a pereților soclului;	
2	Recepționarea lucrărilor de izolare a pereților;	
3	Recepționarea lucrărilor de consolidare și reparație a cornișei și copertinelor, instalare a elementelor lemnoase.	

Caracteristicile climatice ale zonei de construcție

Nr.	Denumirea	Unit. de măsură	Indicatorii	Obiecții
1	Zona climaterică	III B		
2	Presiunea vântului	PA(kg/m <sup>2</sup> )	300 pa/30kg	
3	Greutatea învelișului de zăpadă	Nm <sup>2</sup> (kg/m <sup>2</sup> )	500 pa/50kg	
4	Temperatura de calcul în exterior	°C	-16	
5	Temperatura de calcul în interior	°C	24	
6	Gradul de seismicitate a zonei de construcție	Grade	8	
7	Sistemul de înălțimi		Baltic	

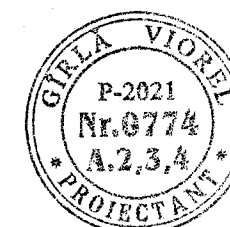
PROIECTUL ESTE ELABORAT CONFORM REGULILOR ÎN VIGOARE ȘI ASIGURĂ CRITERIILE DE BAZĂ A CALITĂȚII ÎN CONSTRUCȚIE, REGLEMENTATE PRIN LEGE;

- A - rezistență și stabilitate;
- B - siguranță în exploatare;
- C - siguranță la foc și securitate explozivă;
- D - igienă, sănătatea oamenilor, protecția și refacerea mediului înconjurător;
- E - izolație termică, hidrofugă și economie de energie;
- F - protecție împotriva zgomotului.
- G - utilizare sustenabilă a resurselor naturale.

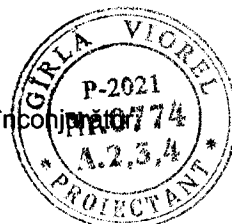
Arhitect șef de proiect, certif. 0774, din 01.10.2021:  
 Constructor, certif. nr. 0934 din 08.02.2023:

V. Gîrlă;  
 P. Frimu;

Verificator de proiecte 096  
 Spasov Anatolie  
 Domeniile A.1,2,3,4  
 Nr. de înregistrare a avizului \_\_\_\_\_  
 Valabil de la 22.12.2021 până la 22.12.2025



Beneficiar: Universitatea de Stat "Alecu Russo" din Bălți.						Nr. 04/24-SA		
Termoizolarea fațadelor, schimbarea ferestrelor și ușilor pentru blocul de studii nr. 4, nr. cad. 03003050135.16, a Instituției Publice Universitatea de Stat "Alecu Russo" din Bălți.								
Modif.	Nr.part.	Foaie	Nr.doc.	Semnătura	Data			
A.Ș.P.				V. Gîrlă				
Constructor				P. Frimu				
Executat				R. Bînzari				
Soluții arhitecturale.						Faza	Planșa	Planșe
						PE	1	
Date generale.						AC "Arh-Evolutio" SRL Licența ser. AMMII Nr. 053988 din 24.01.2017		



Simbol	Denumire	Info	Lista pieselor desenate /SA-Soluții arhitecturale/	
Lista pieselor desenate /PG - Plan general/				
SA	Soluții arhitecturale.		28	Fotofixări (copertina nr. 5);
PC	Pașaport coloristic (soluții cromatice).		29	Vederi/Secțiuni (copertina nr. 5). Sc. 1:50;
Lista pieselor desenate /LD - lucrări demontare/				
1	Date generale;		30	Secțiune/plan (coperina nr. 5). Sc. 1:50;
2	Borderoul planșelor desenate;		31	Schema de amplasare pe fațada clădirii a sistemelor de scurgere pentru apele pluviale Sc. 1:200 (Început);
3	Fotofixări (blocul nr. 4) - început;		32	Schema de amplasare pe fațada clădirii a sistemelor de scurgere pentru apele pluviale Sc. 1:200 (Sfârșit);
4	Fotofixări (blocul nr. 4) - sfârșit;		33	Termoizolarea perimetrală a golurilor de ferestre, ușii și pereților. Detalii, noduri, îmbinări. Sc. 1:10. (Început);
5	Fațade în axele A-B; B-A, (Elemente de demontare). Sc. 1:100;		34	Termoizolarea perimetrală a golurilor de ferestre, ușii și pereților. Detalii, noduri, îmbinări. Sc. 1:10. (Continuare);
6	Fațadă în axele 3-4, (Elemente de demontare). Plan demontări (Pereu. Săpături). Sc. 1:100;		35	Termoizolarea perimetrală a golurilor de ferestre, ușii și pereților. Detalii, noduri, îmbinări. Sc. 1:10. (Continuare);
7	Fațadă în axele 4-3, (Elemente de demontare. Săpături). Sc. 1:200;		36	Termoizolarea perimetrală a golurilor de ferestre, ușii și pereților. Detalii, noduri, îmbinări. Sc. 1:10. (Continuare);
8	Demontări tâmplărie. Subsol/demisol, cota -3.200. Specificații;		37	Termoizolarea perimetrală a golurilor de ferestre, ușii și pereților. Detalii, noduri, îmbinări. Sc. 1:5. (Sfârșit)
9	Demontări tâmplărie. Niv. 1-5, cotele 0.000-13,360. Specificații;		38	Termoizolarea și hidroizolarea soclului. Detalii, noduri, îmbinări. Sc. 1:10. (Început);
10	Demontări tâmplărie. Niv. 1-5, cotele 0.000-13,360. Specificații;		39	Termoizolarea și hidroizolarea soclului. Detalii, noduri, îmbinări. Sc. 1:10. (Sfârșit);
Lista pieselor desenate /PC - Pașaportul coloristic/				
11	Fațadă în axele A-B, Sc. 1:200. Soluții cromatice;		40	Termoizolarea și hidroizolarea cornișei. Detalii, noduri, îmbinări. Sc. 1:10. (Început);
12	Fațadă în axele 4-3, Sc. 1:200. Soluții cromatice;		41	Termoizolarea și hidroizolarea cornișei. Detalii, noduri, îmbinări. Sc. 1:10. (Sfârșit);
13	Fațadă în axele B-A, Sc. 1:200. Soluții cromatice;		42	Specificație. Nomenclatura produselor de tâmplărie. (Continuare);
14	Fațadă în axele 3-4, Sc. 1:200. Soluții cromatice;		43	Specificație. Nomenclatura produselor de tâmplărie. (Sfârșit).
Lista pieselor desenate /SA-Soluții arhitecturale/				
15	Fotofixări (copertina nr. 1);		44	Scara de intrare cu rampă. sc. 1:100. Vedere frontală și laterală. Plan. Detalii, noduri îmbinări. Specificări. (Început).
16	Vederi/Secțiuni (copertina nr. 1). Sc. 1:50;		45	Scara de intrare cu rampă. sc. 1:100. Vedere frontală și laterală. Detalii, noduri îmbinări. Specificări. (Continuare).
17	Vederi/Plan (copertina nr. 1). Sc. 1:50;		46	Scara de intrare cu rampă. sc. 1:100. Soluții constructive. (Început)
18	Fotofixări (copertina nr. 2);		47	Scara de intrare cu rampă. sc. 1:100. Soluții constructive. (Sfârșit)
19	Vederi/Secțiuni (copertina nr. 2). Sc. 1:50;		48	Soluții volumetrice
20	Vederi/Plan (copertina nr. 2). Sc. 1:50;			
21	Fotofixări (copertina nr. 3);			
22	Secțiune (plan coperina nr. 3). Sc. 1:50;			
23	Secțiune plan (coperina nr. 3). Sc. 1:50;			
24	Balustrada nr. 1. Specificații. Sc. 1:20;			
25	Fotofixări (copertina nr. 4);			
26	Vederi/Secțiuni (copertina nr. 4). Sc. 1:50;			
27	Secțiune/plan (coperina nr. 4). Sc. 1:50;			

Verificator de proiecte 050  
**Spasov Anatolie**  
**Domeniile A.1,2,3,4**  
 Nr. de înregistrare a vizului \_\_\_\_\_  
 Valabil de la 22.12.2021 până la 22.12.2026



PROIECTUL ESTE ELABORAT CONFORM REGULILOR ÎN VIGOARE ȘI ASIGURĂ CRITERIILE DE BAZĂ A CALITĂȚII ÎN CONSTRUCȚIE, REGLEMENTATE PRIN LEGE;

- A - rezistență și stabilitate;
- B - siguranță în exploatare;
- C - siguranță la foc și securitate explozivă;
- D - igienă, sănătatea oamenilor, protecția și refacerea mediului înconjurător;
- E - izolație termică, hidrofugă și economie de energie;
- F - protecție împotriva zgomotului.
- G - utilizare sustenabilă a resurselor naturale.

Arhitect șef de proiect, certif. 0774, din 01.10.2021:  
 Constructor, certif. nr. 0934 din 08.02.2023:

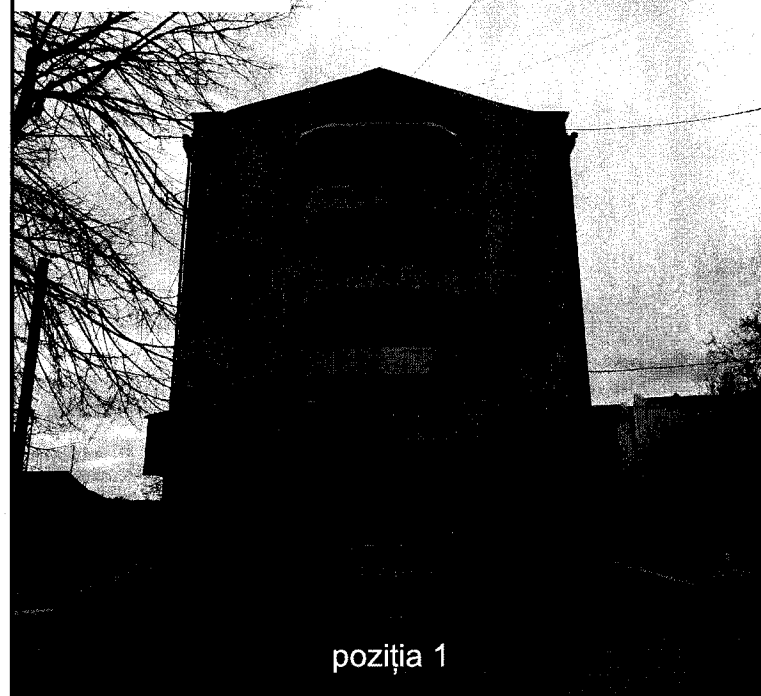
V. Gîrlă;  
 R. Frimu;



Beneficiar: Universitatea de Stat "Alecu Russo" din Bălți.						Nr. 04/24-SA		
Termoizolarea fațadelor, schimbarea ferestrelor și ușilor pentru blocul de studii nr. 4, nr. cad. 03003050135.16, a Instituției Publice Universitatea de Stat "Alecu Russo" din Bălți.						Faza	Planșa	Planșe
Modif.	Nr. part.	Foaie	Nr. doc.	Semnătura	Data	Soluții arhitecturale.	PE	2
A.Ș.P.		V. Gîrlă						
Constructor		P. Frimu						
Executat		R. Bînzari				Date generale. Borderoul planșelor desenate.		AC "Arh-Evolutio" SRL Licența ser. AMMII Nr. 053988 din 24.01.2017



FOTOFIXARI



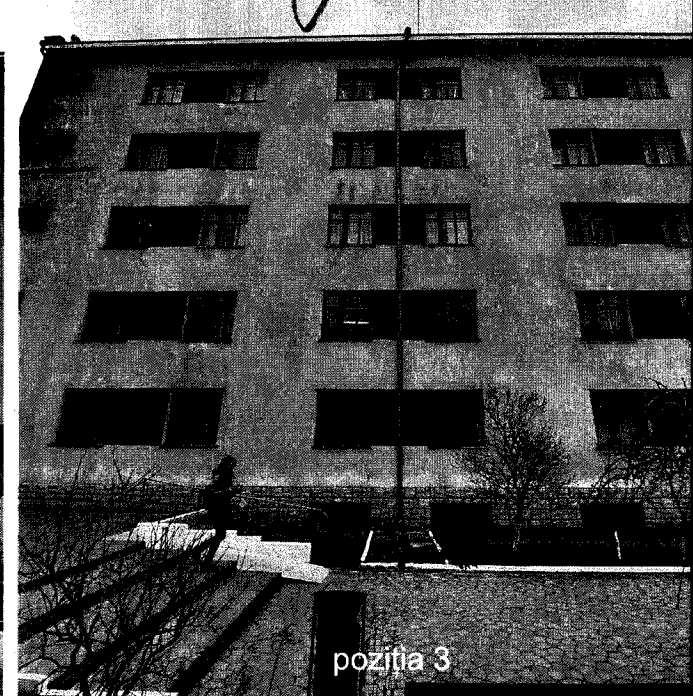
poziția 1



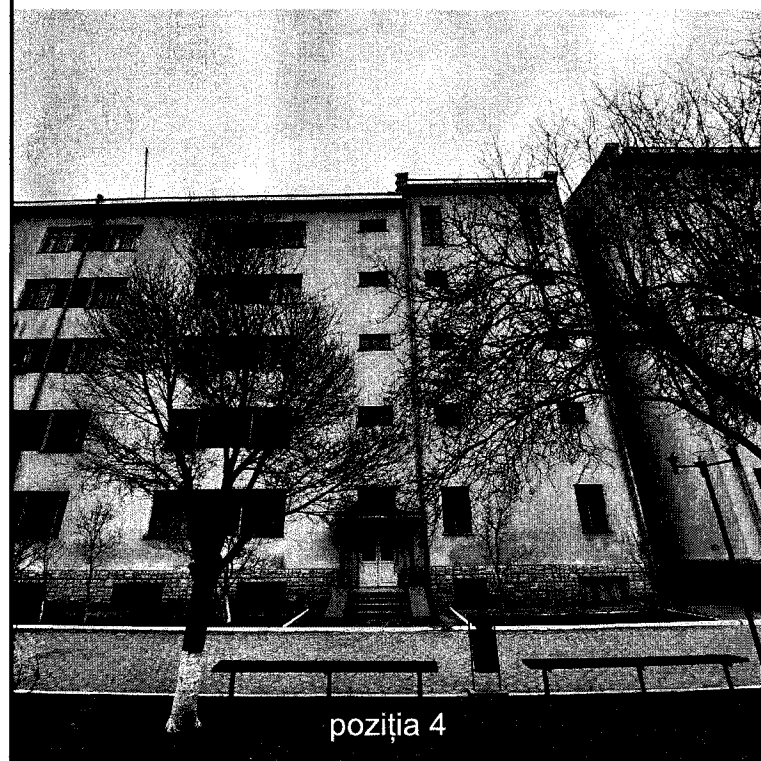
poziția 2



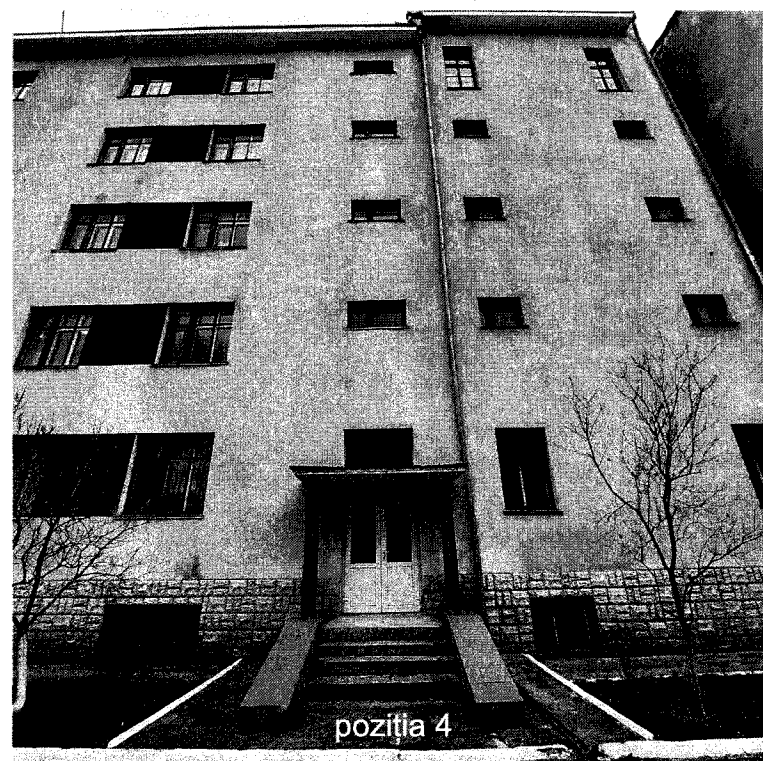
poziția 2



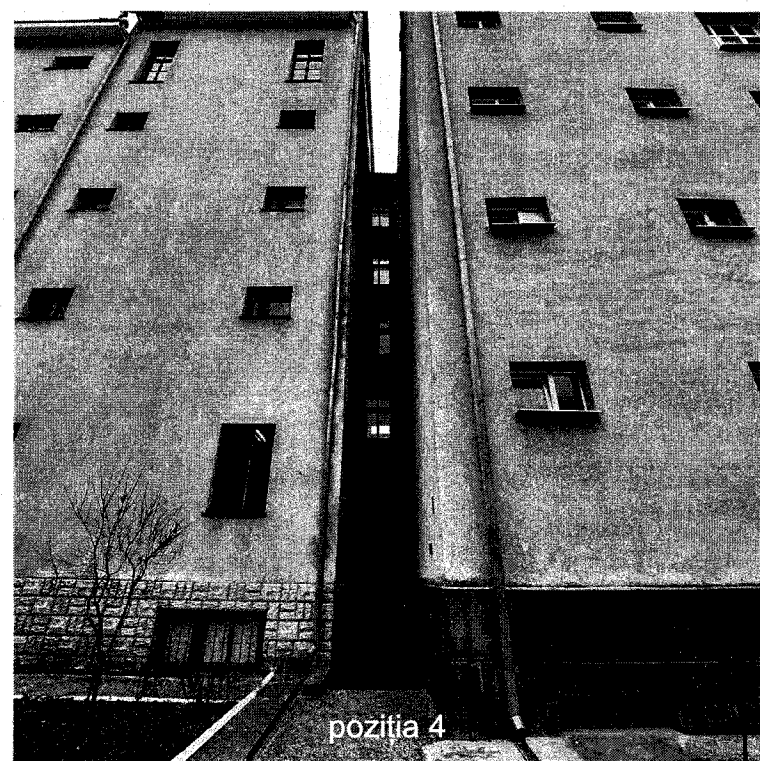
poziția 3



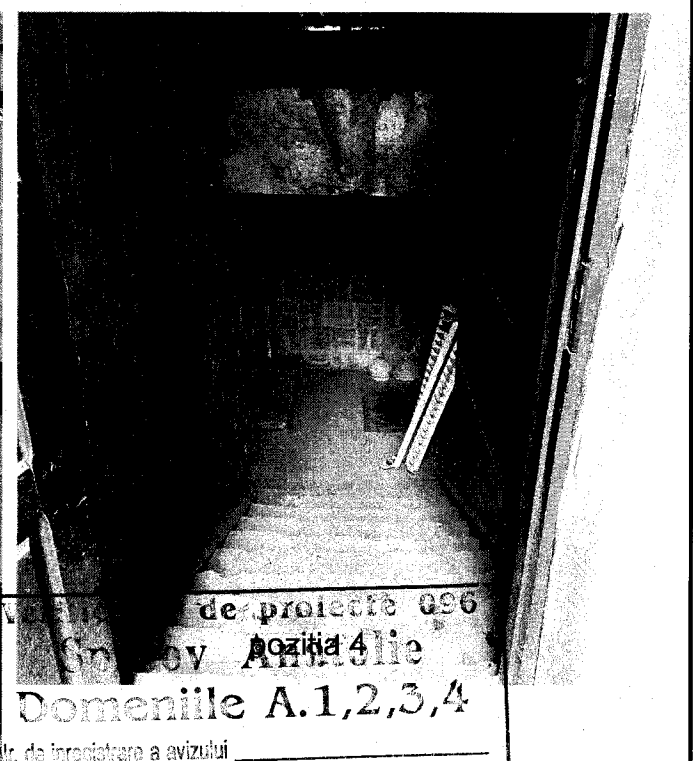
poziția 4



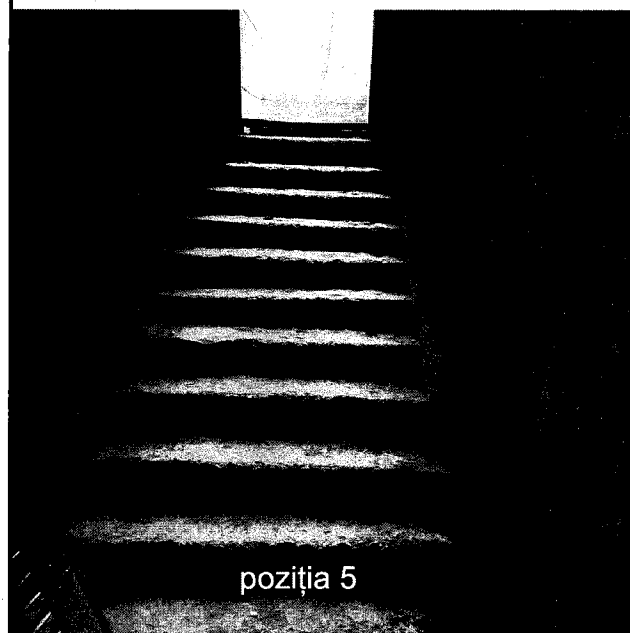
poziția 4



poziția 4



de proiecte 096  
 Aneta Aneta  
 Domeniile A.1,2,3,4  
 Nr. de înregistrare a avizului  
 Valabil de la 22.12.2021 până la 22.12.2026



poziția 5



poziția 5

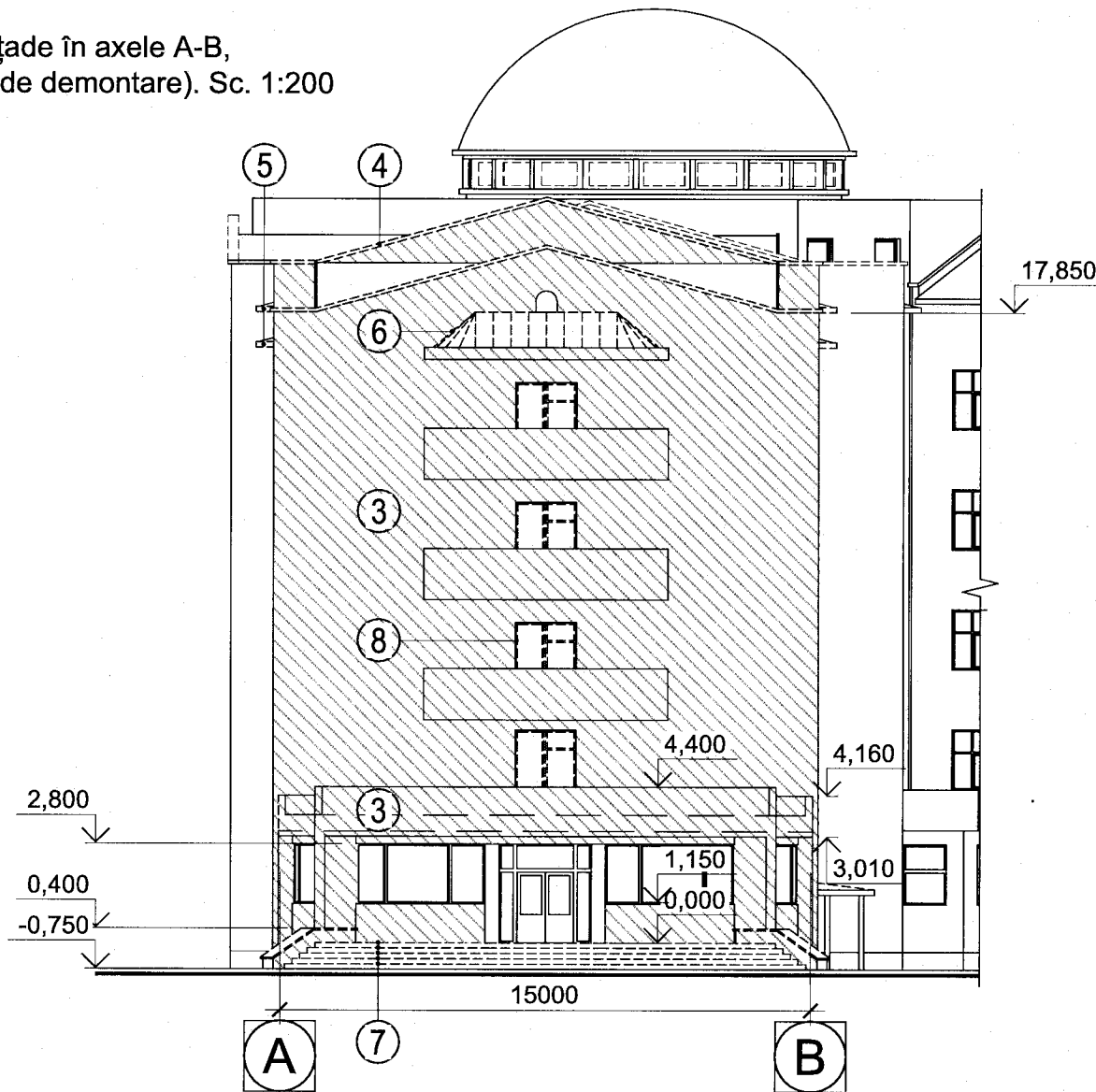


*[Handwritten Signature]*

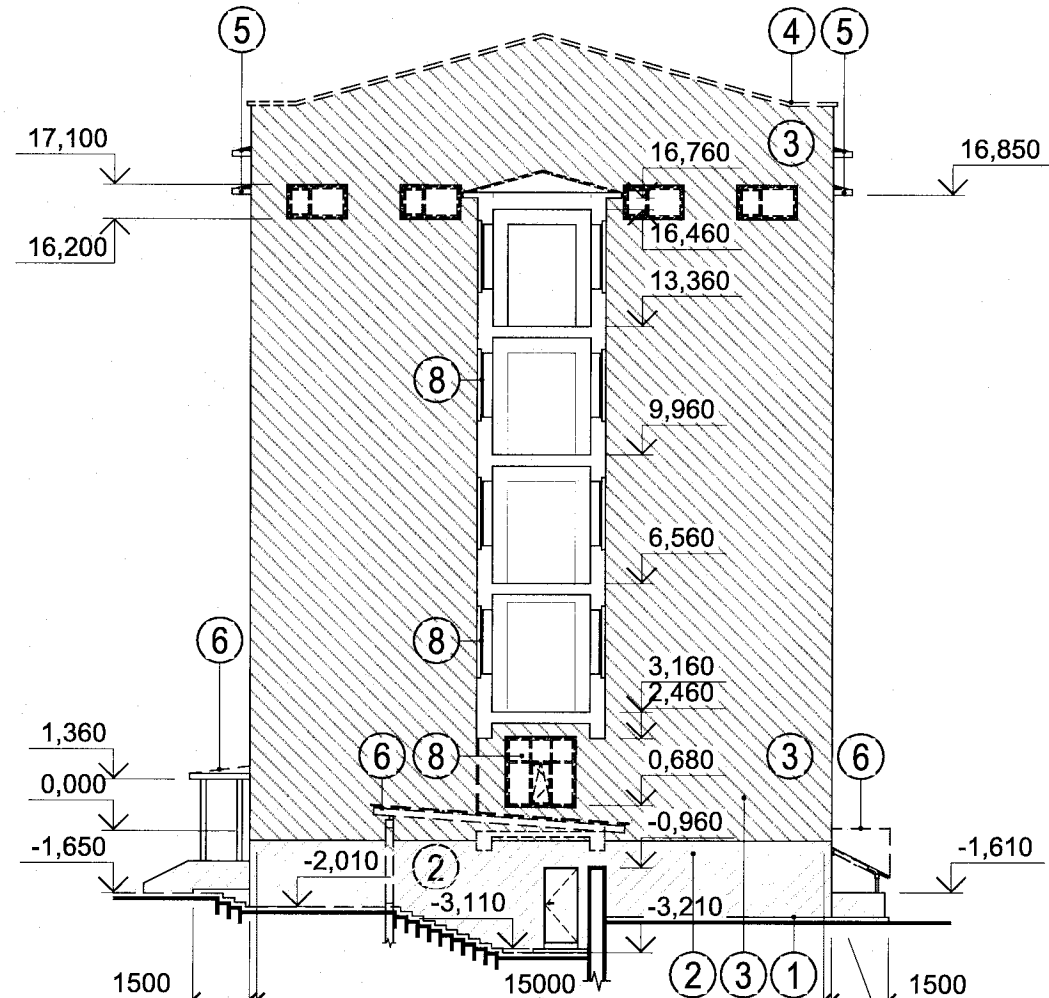
Beneficiar: Universitatea de Stat "Alec Russo" din Bălți.						Nr. 04/24-SA		
Termoizolarea fațadelor, schimbarea ferestrelor și ușilor pentru blocul de studii nr. 4, nr. cad. 03003050135.16, a Instituției Publice Universitatea de Stat "Alec Russo" din Bălți.						Faza	Planșa	Planșe
Modif.	Nr.part.	Foaie	Nr.dec.	Semnătura	Data	Lucrări de demontare.	PE	3
A.Ș.P.		V. Gîrlă		<i>[Signature]</i>				
Executat		R. Bînzari		<i>[Signature]</i>		Fotofixări (blocul nr. 4) (început)	AC "Arh-Evolutio" SRL Licența ser. AMMII Nr. 053988 din 24.01.2017	



Fațade în axele A-B,  
(Elemente de demontare). Sc. 1:200



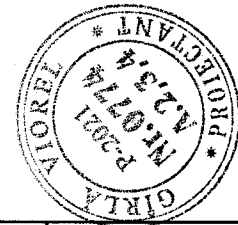
Fațade în axele B-A,  
(Elemente de demontare). Sc. 1:200



Săparea unui șanț cu lățimea de 0,8m și 1,0m adâncime.

Verificator de proiect **B**  
Spasov Anatolie  
Domeniile A.1,2,3,4  
Nr. de înregistrare a avizului  
Valabil de la 22.12.2021 până la 22.12.2026

*[Handwritten signature]*



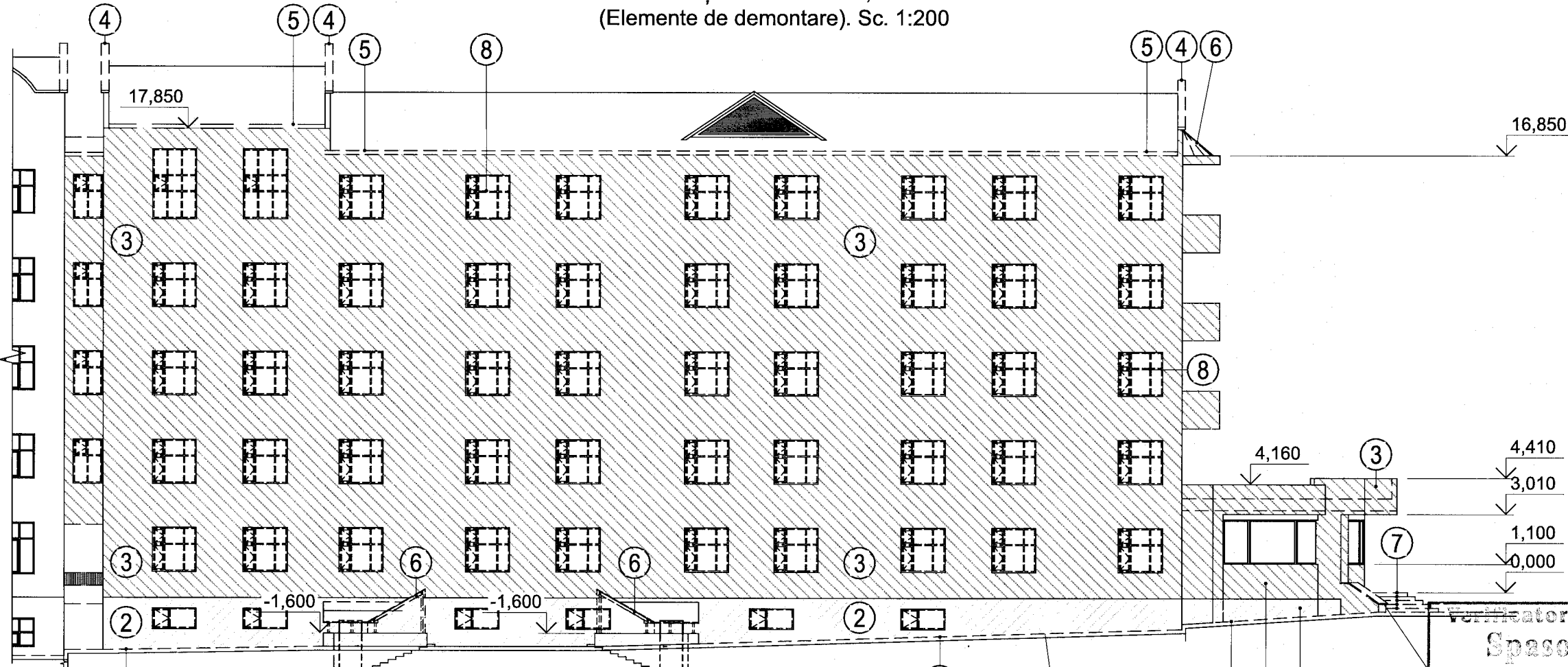
Note: (a se citi împreună cu pl. nr. 6-10)  
Pentru fațada în axele 4-3

1. Demontarea pereului existent din beton;
2. Înlăturarea completă a tencuiei cu grosimea 20 mm de pe fațadele clădirii;
3. Înlăturarea completă a plăcilor de finisare de pe soclul clădirii cu grosimea 50 mm;
4. Demontarea completă a carizurilor de pe parapete;
5. Demontarea completă a materialului lemnos și așterei din plastic de pe cornișă;
6. Demontarea completă a materialului lemnos și învelișului copertinei balconului și intrării laterale în bloc;
7. Demontarea plăcilor de încheiere, decorative și stratului de uzură a treptelor (grosimea 50mm), pentru instalarea treptelor din placi de andezit;
8. Demontarea completă a tâmplăriei;

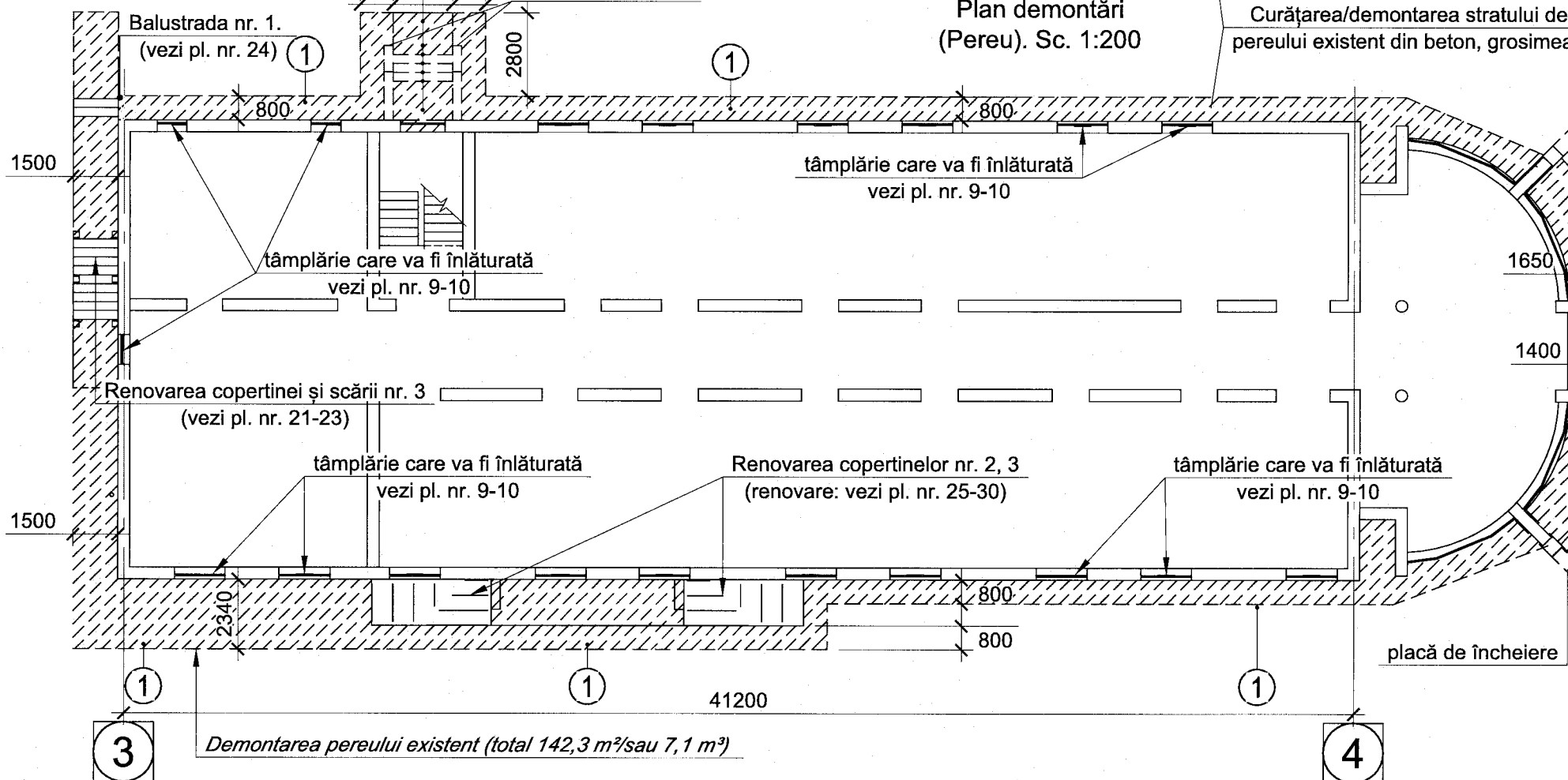
Beneficiar: Universitatea de Stat "Alecu Russo" din Bălți.						Nr. 04/24-SA		
Termoizolarea fațadelor, schimbarea ferestrelor și ușilor pentru blocul de studii nr. 4, nr. cad. 03003050135.16, a Instituției Publice Universitatea de Stat "Alecu Russo" din Bălți.						Faza	Planșa	Planșe
Modif.	Nr.part.	Foai	Nr.doc.	Semnătura	Data	Lucrări de demontare.	PE	5
A.Ș.P.		V. Gîrlă		<i>[Signature]</i>				
Executat		R. Bînzari		<i>[Signature]</i>				
Fațade în axele A-B; B-A, (Elemente de demontare). Sc. 1:100						AC "Arh-Evolutio" SRL Licența ser. AMMII Nr. 053988 din 24.01.2017		



Fațadă în axele 3-4,  
(Elemente de demontare). Sc. 1:200



Plan demontări  
(Pereu). Sc. 1:200

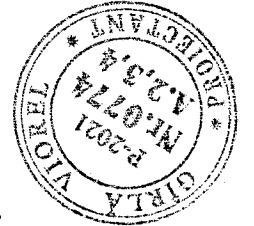


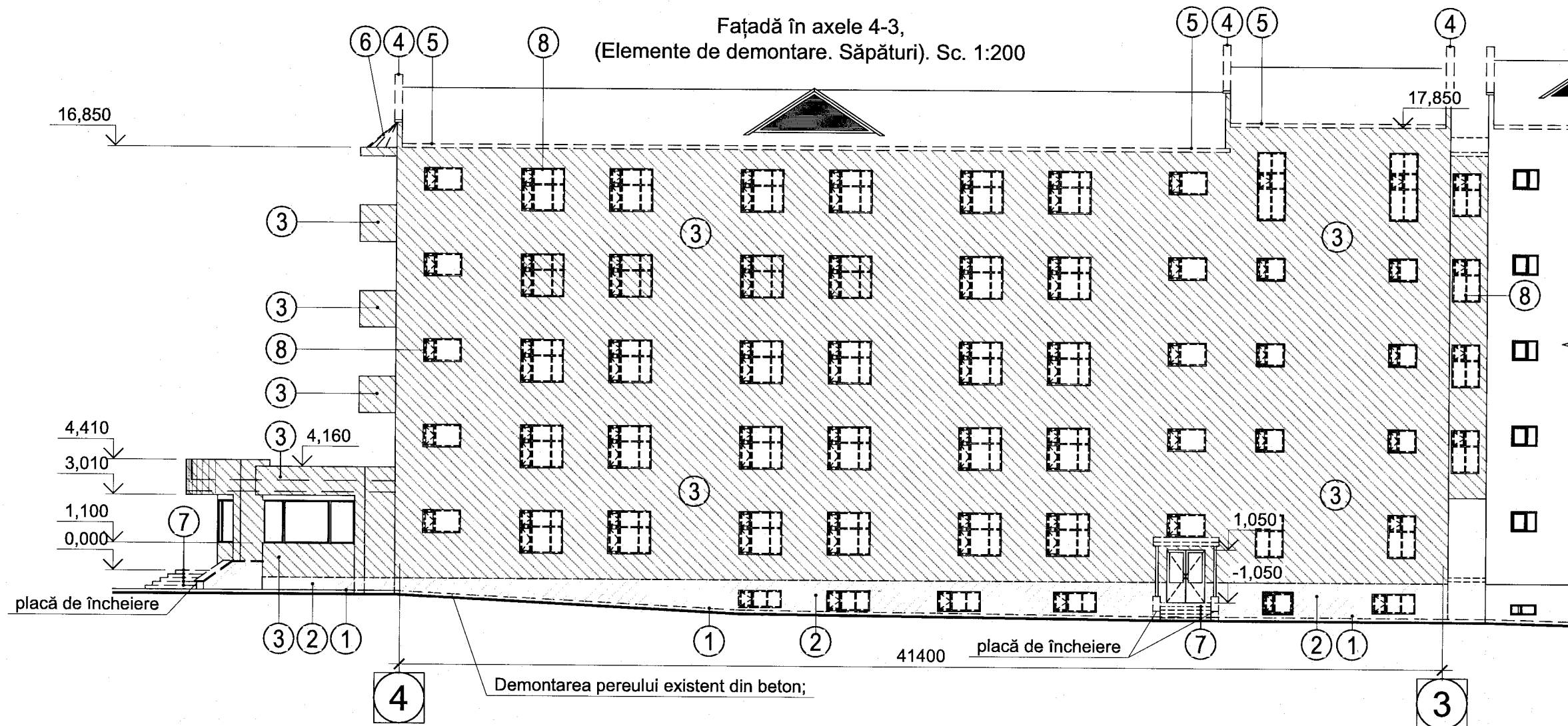
Verificator de proiecte  
**Spasov Anatolie**  
**Domeniile A.1,2,3,4**  
Nr. de înregistrare a avizului  
Data  
plăcuță de încheiere până la 22.11.2018

Beneficiar: Universitatea de Stat "Alecu Russo" din Bălți.	Nr. 04/24-SA		Termoizolarea fațadelor, schimbarea ferestrelor și ușilor pentru blocul de studii nr. 4, nr. cad. 03003050135.16, a Instituției Publice Universitatea de Stat "Alecu Russo" din Bălți.	
	Faza	Planșa	Planșe	
Modif. Nr. part.	Foile	Nr. de semnătură	Data	
A.Ș.P.	V. Gîrnă	R. Bînzari		
Executat				
Fațadă în axele 3-4, (Elemente de demontare). Plan demontări (Pereu. Săpături). Sc. 1:100				
AC "Arh-Evoluție" SRL Licența ser. AMMI Nr. 053988 din 24.01.2017				

9. Tăierea și înlăturarea sectorului pragului pentru construirea rampei.

- Note: (a se citi împreună cu pl. nr. 5-10)  
Pentru fațada în axele 4-3
1. Demontarea pereului existent din beton;
  2. Înlăturarea completă a tencuiei cu grosimea 20 mm de pe fațadele clădirii;
  3. Înlăturarea completă a plăcilor de finisare de pe soclul clădirii cu grosimea 50 mm;
  4. Demontarea completă a carizurilor de pe parapete;
  5. Demontarea completă a materialului lemnos și a sticlei din plastic de pe cornișă;
  6. Demontarea completă a materialului lemnos și învelișului copertinei balcoanelor;
  7. Demontarea plăcilor de încheiere, decorative și stratului de uzură a treptelor (grosimea 50mm), pentru instalarea treptelor din placi de andezit;
  8. Demontarea completă a tâmplăriei;
  9. Tăierea și înlăturarea sectorului pragului pentru construirea rampei.





Note: (a se citi împreună cu pl. nr. 5-10)

- Pentru fațada în axele 4-3
1. Demontarea pereului existent din beton;
  2. Înlăturarea completă a tencuiei cu grosimea 20 mm de pe fațadele clădirii;
  3. Înlăturarea completă a plăcilor de finisare de pe soclul clădirii cu grosimea 50 mm;
  4. Demontarea completă a carizurilor de pe parapete;
  5. Demontarea completă a materialului lemnos și asterelei din plastic de pe cornișă;
  6. Demontarea completă a materialului lemnos și învelișului copertinei balconului și intrării laterale în bloc;
  7. Demontarea plăcilor de încheiere, decorative și stratului de uzură a treptelor (grosimea 50mm), pentru instalarea treptelor din placi de andezit;
  8. Demontarea completă a tâmplăriei;
  9. Tăierea canalului pe perimetrul golurilor de ferestre și uși 50x50mm.

*[Handwritten signature]*

Verificator de proiecte 096  
Spasov Anatolie  
Domeniile A.1,2,3,4  
Nr. de înregistrare a avizului  
Valabil de la 22.12.2021 până la 22.12.2026



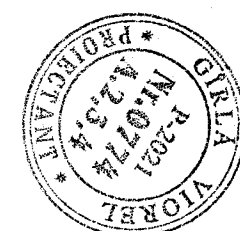
Beneficiar: Universitatea de Stat "Alecu Russo" din Bălți.						Nr. 04/24-SA			
Termoizolarea fațadelor, schimbarea ferestrelor și ușilor pentru blocul de studii nr. 4, nr. cad. 03003050135.16, a Instituției Publice Universitatea de Stat "Alecu Russo" din Bălți.									
Modif.	Nr.part.	Foale	Nr.doc.	Semnătura	Data	Lucrări de demontare.	Faza	Planșa	Planșe
A.Ș.P.				V. Gîrlă			PE	7	
Executat				R. Bînzari		Fațadă în axele 4-3, (Elemente de demontare. Săpături). Sc. 1:200	AC "Arh-Evolutio" SRL Licența ser. AMMII Nr. 053988 din 24.01.2017		



Borderoul articolelor de tâmplărie, blocul de studii nr. 4

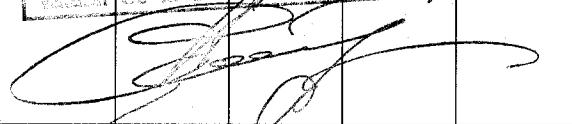
Nr. înc.	ID	Vedere frontală	Dimensiuni (HxL)	Cantitatea	Suprafață (m²)	Volum mat. decupat (m³)	Tipul și caracteristici
Uși exterioare, subsol/demisol, cota -3.200							
Ferestre/ferestre-uși subsol/demisol, cota -3.200							
2	F1		800x1700	5	6,8	0,27	Ferestre/uși din lemn. Notă: Pe perimetrul ferestrei se va decupa materialul zidăriei (blocuri mici de calcar) cu dimensiunile 100x100mm pe pentru a monta materialul termoizolant.
3	F2		800x1100	1	0,9	0,04	Ferestre/uși din lemn. Notă: Pe perimetrul ferestrei se va decupa materialul zidăriei (blocuri mici de calcar) cu dimensiunile 100x100mm pe pentru a monta materialul termoizolant.
4	F3		800x1700	6	8,16	0,32	Ferestre/uși din lemn. Notă: Pe perimetrul ferestrei se va decupa materialul zidăriei (blocuri mici de calcar) cu dimensiunile 100x100mm pe pentru a monta materialul termoizolant.

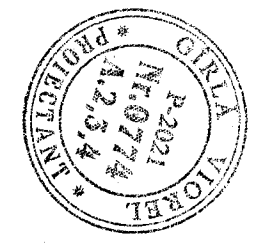
Verificator de proiecte 096  
**Spasev Anatolie**  
Domeniile A.1,2,3,4  
Nr. de înregistrare a avizului \_\_\_\_\_  
Valabil de la 22.12.2021 până la 22.12.2025



Beneficiar: Universitatea de Stat "Alec Russo" din Bălți.						Nr. 04/24-SA		
Termoizolarea fațadelor, schimbarea ferestrelor și ușilor pentru blocul de studii nr. 4, nr. cad. 03003050135.16, a Instituției Publice Universitatea de Stat "Alec Russo" din Bălți.								
Modif.	Nr.part.	Foaie	Nr.doc.	Semnătura	Data			
A.S.P.		V. Gîrlă						
Executat		R. Bînzari						
Soluții arhitecturale.						Faza	Planșa	Planșe
						PE	8	
Demontări tâmplărie. Subsol/demisol, cota -3.200. Specificații.						AC "Arh-Evolutio" SRL Licența ser. AMMI Nr. 053988 din 24.01.2017		

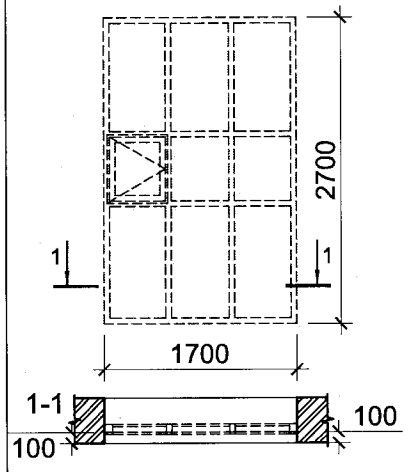
Borderoul articolelor de tâmplărie, blocul de studii nr. 4							Borderoul articolelor de tâmplărie, blocul de studii nr. 4								
Nr. înc.	ID	Vedere frontală	Dimensiuni (HxL)	Cantitatea	Suprafață (m <sup>2</sup> )	Volum mat. decupat (m <sup>3</sup> )	Tipul și caracteristici	Nr. înc.	ID	Vedere frontală	Dimensiuni (HxL)	Cantitatea	Suprafață (m <sup>2</sup> )	Volum mat. decupat (m <sup>3</sup> )	Tipul și caracteristici
<b>Ferestre/ferestre-uși niv. 1-5, cotele 0.000-13,360</b>							<b>Ferestre/ferestre-uși niv. 1-5, cotele 0.000-13,360</b>								
1	U/F		2350x1700	4	13,8	0,16	Ferestre/uși din lemn. Notă: Pe perimetrul ferestrei se va decupa parțial materialul zidăriei (blocuri mici de calcar) cu dimensiunile 100x50mm pe pentru a monta materialul termoizolant.	4	F6		900x1500	10	13,5	0,25	Ferestre/uși din lemn. Notă: Pe perimetrul ferestrei se va decupa parțial materialul zidăriei (blocuri mici de calcar) cu dimensiunile 100x50mm pe pentru a monta materialul termoizolant.
2	F4		1700x1700	79	225,4	2,73	Ferestre/uși din lemn. Notă: Pe perimetrul ferestrei se va decupa parțial materialul zidăriei (blocuri mici de calcar) cu dimensiunile 100x50mm pe pentru a monta materialul termoizolant.	5	F7		800x1100	7	6,2	0,14	Ferestre/uși din lemn. Notă: Pe perimetrul ferestrei se va decupa parțial materialul zidăriei (blocuri mici de calcar) cu dimensiunile 100x50mm pe pentru a monta materialul termoizolant.
3	F5		1700x1100	10	18,7	0,30	Ferestre/uși din lemn. Notă: Pe perimetrul ferestrei se va decupa parțial materialul zidăriei (blocuri mici de calcar) cu dimensiunile 100x50mm pe pentru a monta materialul termoizolant.	6	F8		2700x1100	2	6,0	0,08	Ferestre/uși din lemn. Notă: Pe perimetrul ferestrei se va decupa parțial materialul zidăriei (blocuri mici de calcar) cu dimensiunile 100x50mm pe pentru a monta materialul termoizolant.

**Verificator de proiecte**  
**Spasov Anotolie**  
**Domeniile A.1,2,3,4**  
 Nr. de înregistrare a proiectului  
 stabilit de la 22.12.2021 până la 22.12.2025  




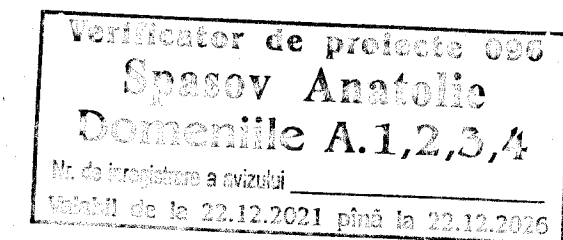
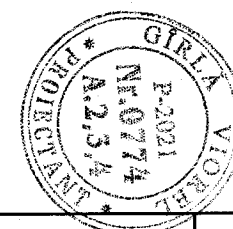
Beneficiar: Universitatea de Stat "Alecu Russo" din Bălți.					Nr. 04/24-SA						
					Termoizolarea fațadelor, schimbarea ferestrelor și ușilor pentru blocul de studii nr. 4, nr. cad. 03003050135.16, a Instituției Publice Universitatea de Stat "Alecu Russo" din Bălți.						
Modif.	Nr. part.	Foale	Nr. doc.	Semnătura	Data	Soluții arhitecturale.			Faza	Planșa	Planșe
A.Ș.P.				V. Gîrlă					PE	9	
Executat				R. Bînzari		Demontări tâmplărie. Niv. 1-5, cotele 0.000-13,360. Specificații.			AC "Arh-Evolutio" SRL Licența ser. AMMII Nr. 053988 din 24.01.2017		

Borderoul articolelor de tâmplărie, blocul de studii nr. 4

Nr. înc.	ID	Vedere frontală	Dimensiuni (HxL)	Cantitatea	Suprafață (m <sup>2</sup> )	Volum mat. decupat (m <sup>3</sup> )	Tipul și caracteristici
Ferestre/ferestre-uși niv. 1-5, cotele 0.000-13,360							
7	F9		2700x1700	2	9,2	0,1	Ferestre/uși din lemn. Notă: Pe perimetrul ferestrei se va decupa parțial materialul zidăriei (blocuri mici de calcar) cu dimensiunile 100x50mm pe pentru a monta materialul termoizolant.

Lista lucrărilor: săpături, demontare a pereului, elementelor constructive/decorative de pe fațadele blocul de studii nr. 4.

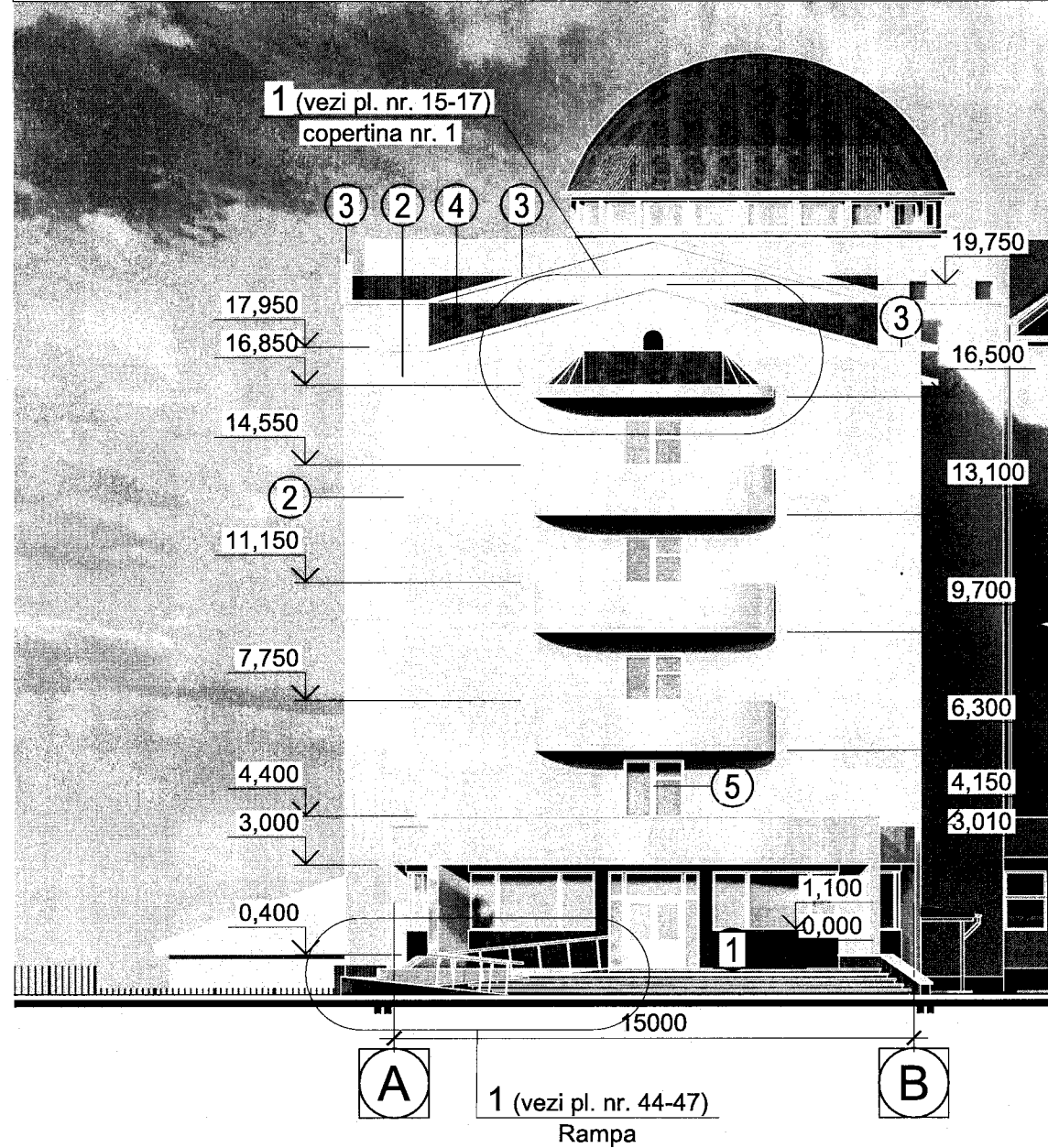
Nr. lucrării	Tipul lucrării	Volumul (m <sup>3</sup> )	Suprafața (m <sup>2</sup> /m/l)	Note.
1	Curățarea/demontarea stratului de uzură a pereului existent din beton, grosimea 50 mm.	7,1 m <sup>3</sup>	142,3 m <sup>2</sup>	
2	Înlăturarea completă a plăcilor de finisare de pe soclul clădirii cu grosimea 50 mm;	19,6 m <sup>3</sup>	157,3 m <sup>2</sup>	
3	Înlăturarea completă a tencuiei cu grosimea 20 mm de pe fațadele clădirii;	-35,7-90%=3,6m <sup>3</sup>	4783,1-90%=178,3m <sup>2</sup>	
4	Demontarea completă a placajelor din elemente liniare (carnizuri de pe parapete).	-----	49,0m/l	
5	Demontarea parțială a materialului lemnos (circa 30 %) și demontarea completă a asterelei din plastic de pe cornișă.	-----	85,4m <sup>2</sup> /51,2m <sup>2</sup> -70%= =25,6m <sup>2</sup> /15,4m <sup>2</sup>	
6	Demontarea completă a materialului lemnos și învelișului copertinelor.	-----	33,2m <sup>2</sup>	
7	Demontarea stratului de uzură a treptelor scărilor de evacuare (grosimea 10 mm).	0,4 m <sup>3</sup>	41,7m <sup>2</sup>	
8	Demontarea completă a tâmplăriei.	-----	292,8 m <sup>2</sup>	
9	Tăierea sectorului pragului pentru construirea rampei.	14,0 m <sup>3</sup>	13,0m <sup>2</sup>	

Beneficiar: Universitatea de Stat "Alecu Russo" din Bălți.						Nr. 04/24-SA		
Termoizolarea fațadelor, schimbarea ferestrelor și ușilor pentru blocul de studii nr. 4, nr. cad. 03003050135.16, a Instituției Publice Universitatea de Stat "Alecu Russo" din Bălți.								
Modif.	Nr. part.	Foaie	Nr. doc.	Semnătura	Data			
A.Ș.P.		V. Gîrlă						
Executat		R. Bînzari						
Soluții arhitecturale.						Faza	Planșa	Planșe
						PE	10	
Demontări tâmplărie. Niv. 1-5, cotele 0.000-13,360. Specificații.						AC "Arh-Evolutio" SRL Licența ser. AMMII Nr. 053988 din 24.01.2017		

BORDEROUL FINISĂRII FAȚADELOR

Nr. poz.	ELEMENTE	TIP FINISARE ARHITECTONICĂ	CULOARE	SUPRAFEȚE/ LUNGIME /total pe bloc/
1	Soclu	Placare cu gresie (imitare TRAVERTIN MILLY GREY)	Cod: MILLYG	210,0 m <sup>2</sup>
2	Pereții blocului	Tencuială decorativă (tinc)	RAL 9010	1750,0 m <sup>2</sup>
3	Elemente decorative	Tablă fâltuită de încheiere acoperită cu vopsea de protecție.	RAL 9010 – Pure White	81,0 ml
4	Copertină (învelitori/acoperiș)	Tablă falțuită (Vopsea aplicată la uzină).	Antracit	26,5 m <sup>2</sup>
5	Tâmplărie (ferestre)	Termopan cu geam în patru camere, profil PVC (Vopsea aplicată la uzină)	Alb	vezi specificații materiale
6	Praguri (scări exterioare)	Gresie exterior Set Concrete AS 2.0.	Gri	vezi specificații materiale
7	Burlane/îgheaburi metalice	Produce metalice (Vopsea aplicată la uzină) /specificații pl. 30/.	Alb	vezi specificații materiale



verificator de proiecte 096  
**Spasov Anatolie**  
 Domeniile A.1,2,3,4  
 Nr. de înregistrare a avizului  
 Valabil de la 22.12.2021 până la 22.12.2026

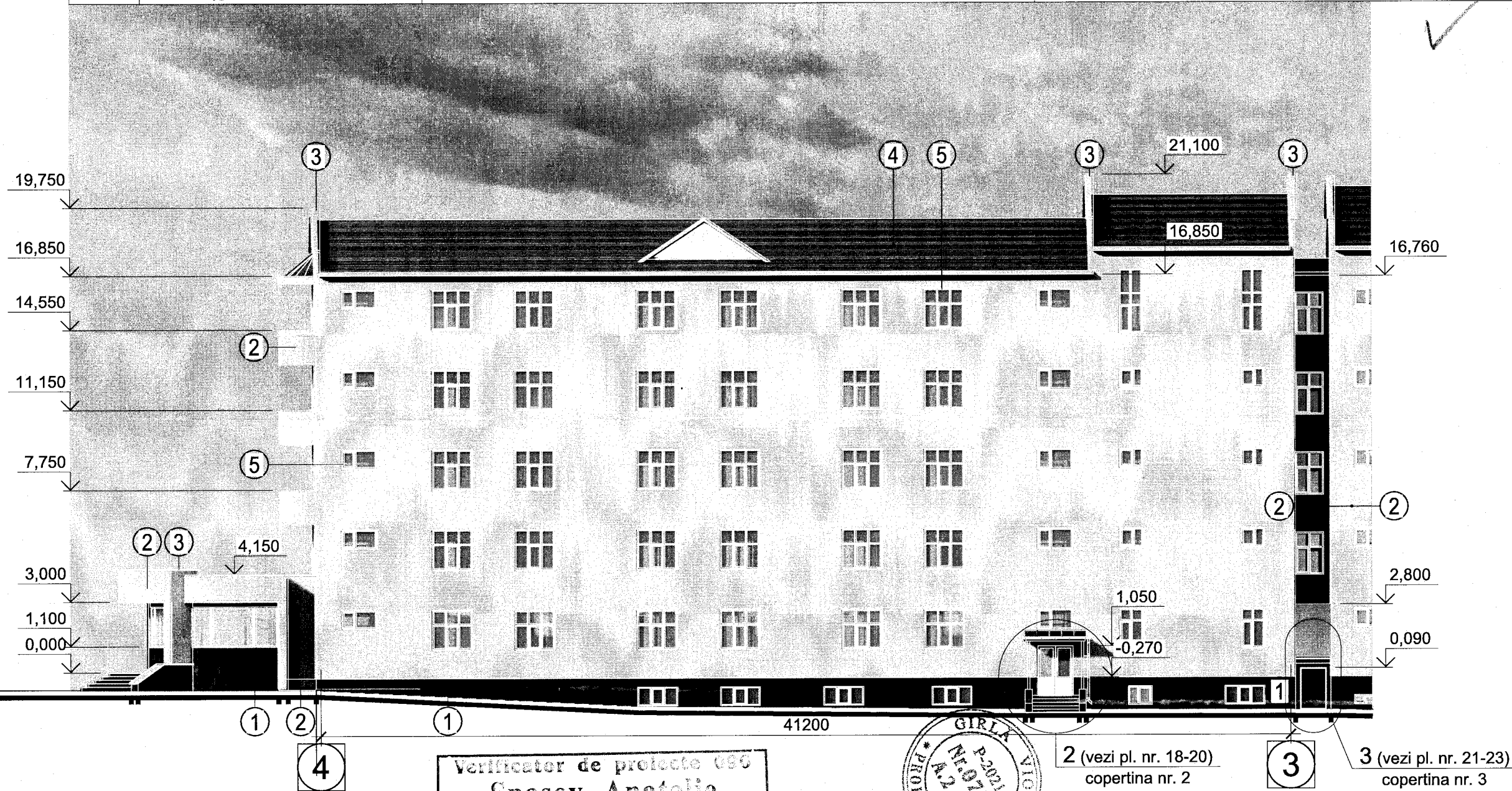
*[Handwritten signature]*



Beneficiar: Universitatea de Stat "Alecu Russo" din Bălți.						Nr. 04/24-SA		
Termoizolarea fațadelor, schimbarea ferestrelor și ușilor pentru blocul de studii nr. 4, nr. cad. 03003050135.16, a Instituției Publice Universitatea de Stat "Alecu Russo" din Bălți.								
Modif.	Nr. part.	Foaie	Nr. doc.	Semnătura	Data	Pașaportul coloristic		
A.Ș.P.		V. Gîrlă		<i>[Signature]</i>				
Executat		R. Bînzari		<i>[Signature]</i>		PE	11	
Fațadă în axele A-B, Sc. 1:200						AC "Arh-Evolutio" SRL Licența ser. AMMII Nr. 053988 din 24.01.2017		

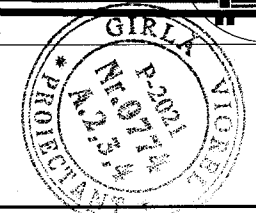
BORDEROUL FINISĂRII FAJADELOR

Nr. poz.	ELEMENTE	TIP FINISARE ARHITECTONICĂ	CULOARE	SUPRAFEȚE/ LUNGIME /total pe bloc/
1	Soclu	Placare cu gresie (imitare TRAVERTIN MILLY GREY)	Cod: MILLYG	210,0 m <sup>2</sup>
2	Pereții blocului	Tencuială decorativă (tinc)	RAL 9010	1720,0 m <sup>2</sup>
3	Elemente decorative	Tablă fălțuită de încheiere acoperită cu vopsea de protecție.	RAL 9010 – Pure White	81,0 ml
4	Copertină (învelitori/acoperiș)	Tablă fălțuită (Vopsea aplicată la uzină).	Antracit	26,5 m <sup>2</sup>
5	Tâmplărie (ferestre)	Termopan cu geam în patru camere, profil PVC (Vopsea aplicată la uzină)	Alb	vezi specificații materiale
6	Praguri (scări exterioare)	Gresie exterior Set Concrete AS 2.0.	Gri	vezi specificații materiale
7	Burlane/jgheaburi metalice	Produse metalice (Vopsea aplicată la uzină) /specificații pl. 30/.	Alb	vezi specificații materiale



Verificator de proiecte 090  
**Spasov Anatolie**  
 Domeniile A.1,2,3,4  
 Nr. de înregistrare a avizului  
 Valabil de la 22.12.2021 până la 22.12.2026

*[Handwritten signature]*

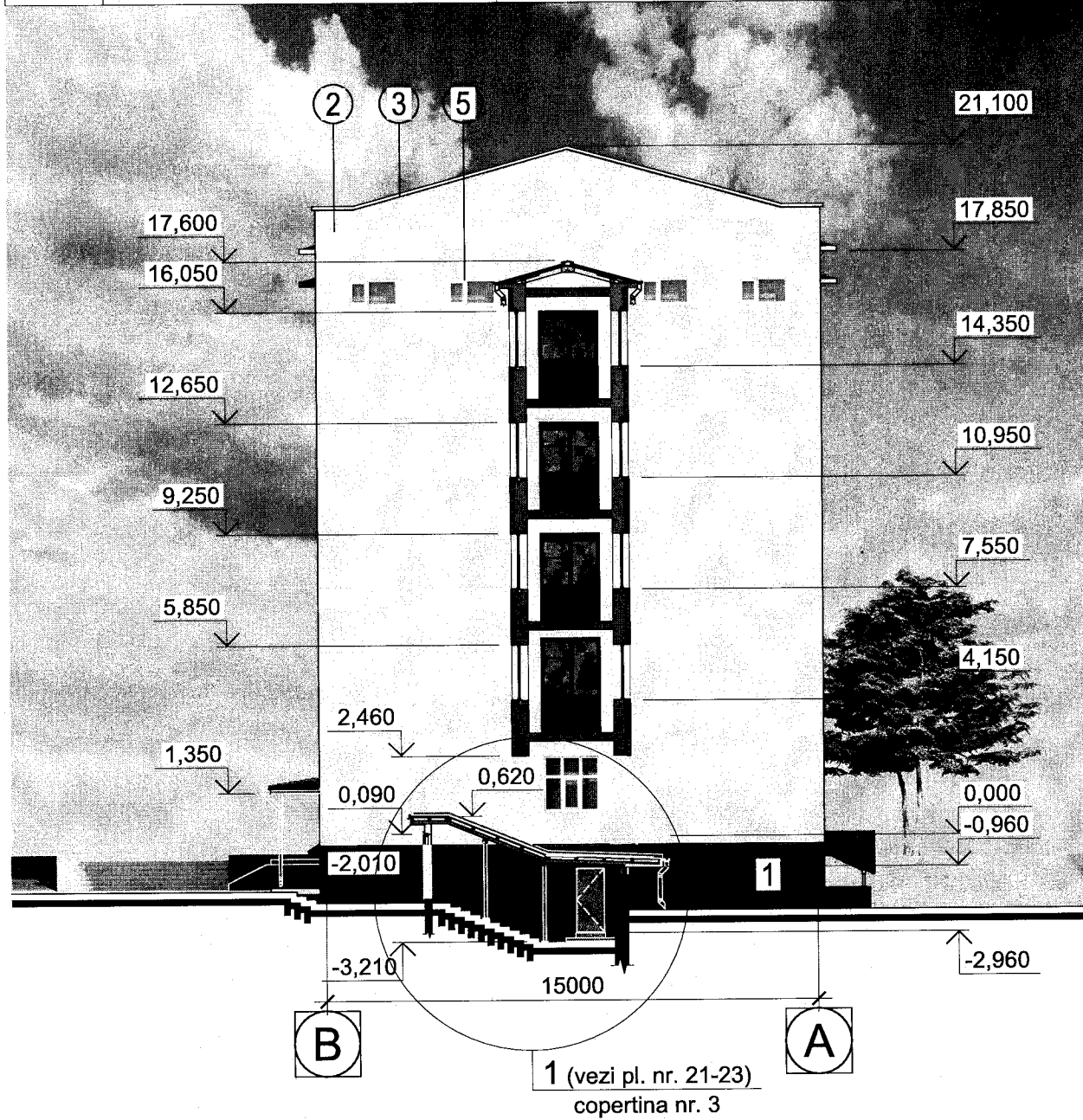


Beneficiar: Universitatea de Stat "Alecu Russo" din Bălți.					Nr. 04/24-SA			
Termoizolarea fațadelor, schimbarea ferestrelor și ușilor pentru blocul de studii nr. 4, nr. cad. 03003050135.16, a Instituției Publice Universitatea de Stat "Alecu Russo" din Bălți.					Pașaportul coloristic			
Modif.	Nr. part.	Foale	Nr. doc.	Semnătura	Data	Faza	Planșa	Planșe
A.Ș.P.				V. Gîrlă		PE	12	
Executat				R. Bînzari		Fațadă în axele 4-3, Sc. 1:200. Soluții cromatice.		
						AC "Arh-Evolutio" SRL Licența ser. AMMII Nr. 053988 din 24.01.2017		



BORDEROUL FINISĂRII FAȚADELOR

Nr. poz.	ELEMENTE	TIP FINISARE ARHITECTONICĂ	CULOARE	SUPRAFETE/ LUNGIME /total pe bloc/
1	Soclu	Placare cu gresie (imitare TRAVERTIN MILLY GREY)	Cod: MILLYG	210,0 m <sup>2</sup>
2	Pereții blocului	Tencuială decorativă (tinc)	RAL 9010	1720,0 m <sup>2</sup>
3	Elemente decorative	Tablă fălțuită de încheiere acoperită cu vopsea de protecție.	RAL 9010 – Pure White	81,0 ml
4	Copertină (învelitori/acoperiș)	Tablă fălțuită (Vopsea aplicată la uzină).	Antracit	26,5 m <sup>2</sup>
5	Tâmplărie (ferestre)	Termopan cu geam în patru camere, profil PVC (Vopsea aplicată la uzină)	Alb	vezi specificații materiale
6	Praguri (scări exterioare)	Gresie exterior Set Concrete AS 2.0.	Gri	vezi specificații materiale
7	Burlane/jgheaburi metalice	Produse metalice (Vopsea aplicată la uzină) /specificații pl. 30/.	Alb	vezi specificații materiale



Verificator de proiecte 096  
**Spasov Anatolie**  
 Domeniile A.1,2,3,4  
 Nr. de înregistrare a avizului \_\_\_\_\_  
 Valabil de la 22.12.2021 până la 22.12.2026

*(Handwritten signature)*

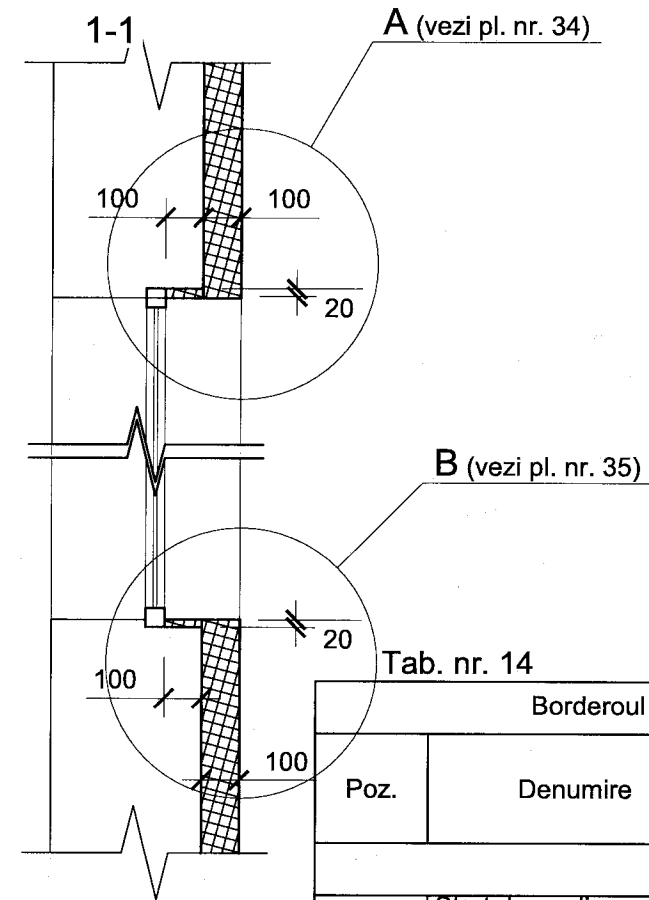
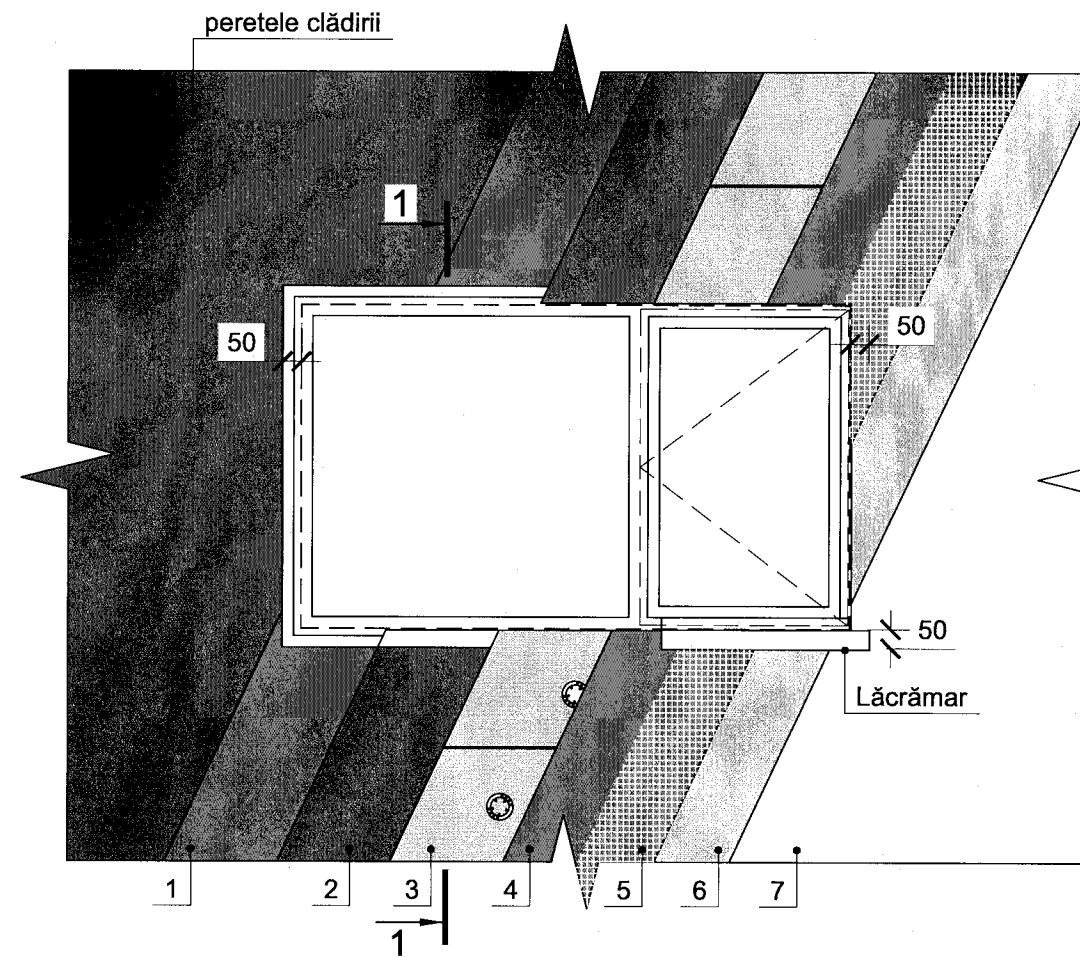


Beneficiar: Universitatea de Stat "Alecu Russo" din Bălți.						Nr. 04/24-SA						
Modif.						Termoizolarea fațadelor, schimbarea ferestrelor și ușilor pentru blocul de studii nr. 4, nr. cad. 03003050135.16, a Instituției Publice Universitatea de Stat "Alecu Russo" din Bălți.						
A.Ș.P.		V. Gîrlă		Semnătura		Data		Pașaportul coloristic		Faza	Planșa	Planșe
Executat		R. Bînzari		<i>(Signature)</i>				PE		13		
Fațadă în axele B-A, Sc. 1:200. Soluții cromatice.						AC "Arh-Evolutio" SRL Licența ser. AMMII Nr. 053988 din 24.01.2017						







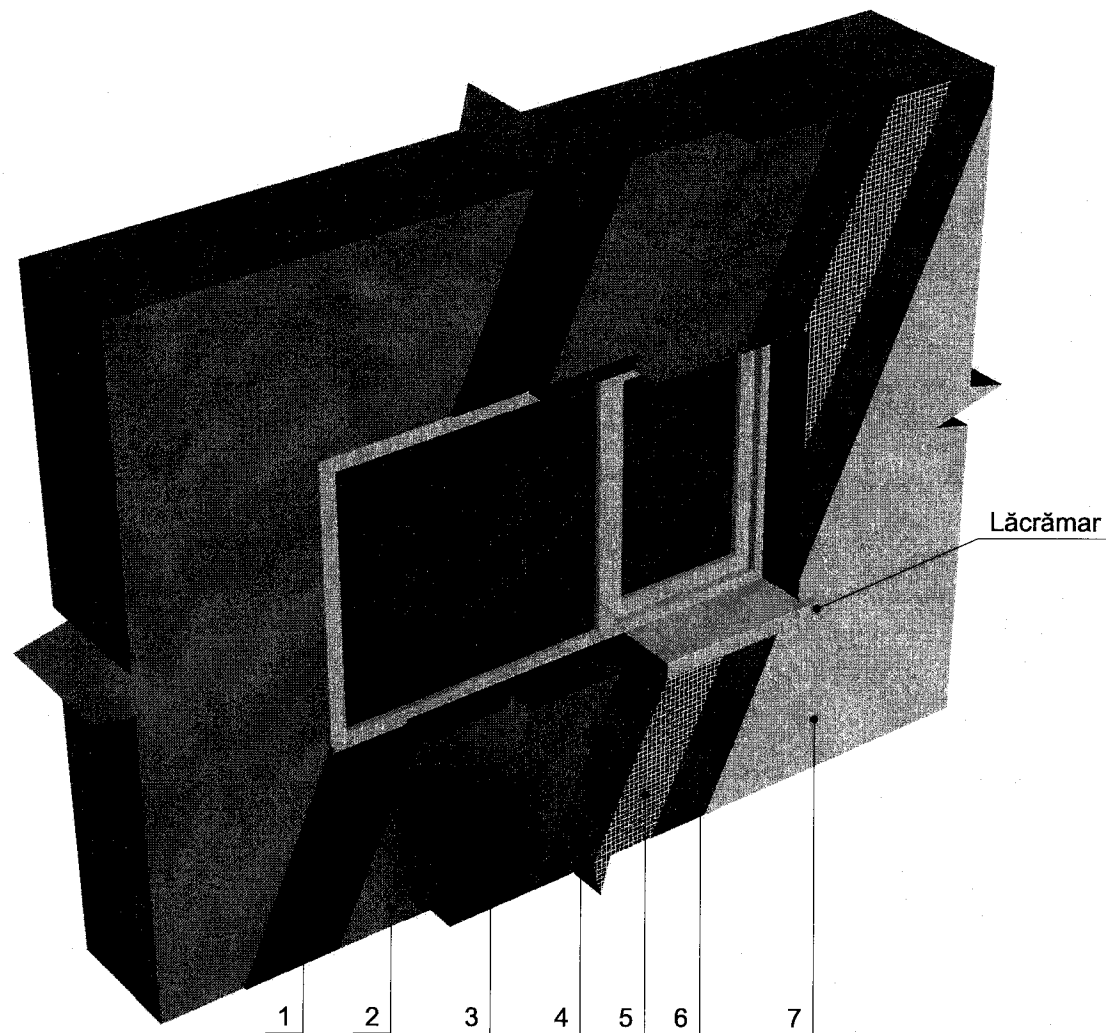


✓

**Verificator de proiecte 096**  
**Spasov Anatolie**  
**Domeniile A.1,2,3,4**  
 Nr. de inregistrare a avizului \_\_\_\_\_  
 Valabil de la 22.12.2021 pînă la 22.12.2026

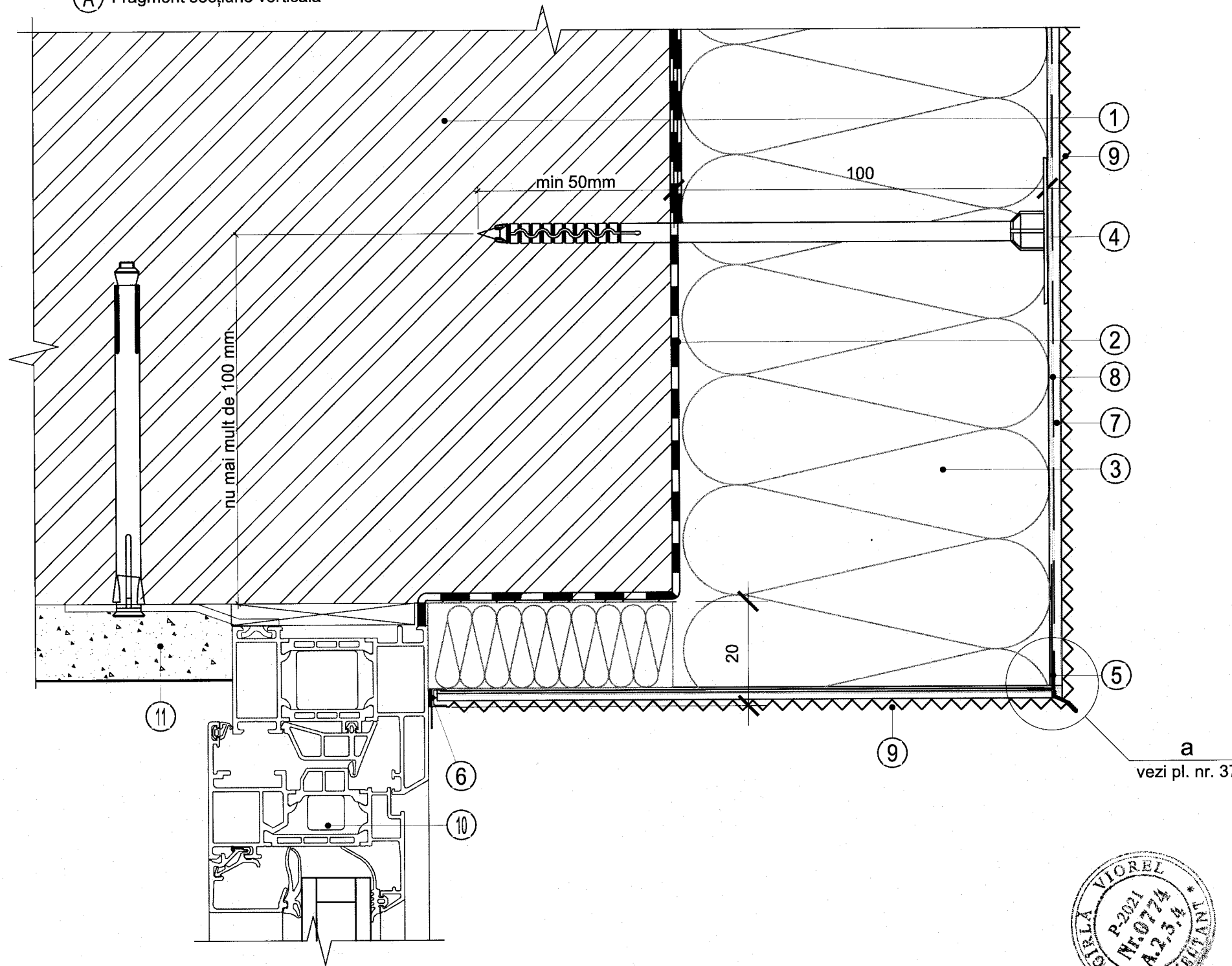
Tab. nr. 14

Borderoul elementelor de termoizolare a pereților blocului nr. 4					
Poz.	Denumire	Parametri		Cantitate-(mm) sau ----- (m <sup>2</sup> ) sau ----- (buc)	Volum (m <sup>3</sup> )
		b (mm)	h (mm)		
Elemente termoizolare fațade					
1	Strat de egalizare (mortar de ciment și nisip)	20,0(mm)	-----	400,0(m <sup>2</sup> )	8,0 m <sup>3</sup>
2	Reparații de tencuieli interioare, în jurul tocurelor pînă la 15 cm lățime	-----	-----	750 ml	-----
3	Compoziția adezivă ROCKglue;	-----	-----	1727,0(m <sup>2</sup> )	-----
4	Izolarea termică a seriei ROCKWOOL Fațadă (vată minerală 100mm)	-----	-----	1727,0(m <sup>2</sup> )	-----
5	Izolarea termică totală 750,0 ml, cu lățimea 100 mm.	-----	-----	75,0(m <sup>2</sup> )	-----
6	Adeziv de bază ROCKmortar	-----	-----	1802,0(m <sup>2</sup> )	-----
7	Plasă de armare din sticlă - p/u armare fațada - ROCKfiber	-----	-----	1802,0(m <sup>2</sup> )	-----
7	Strat de egalizare-grunduire de fațadă universală TEHNONICOLI 010	-----	-----	1802,0(m <sup>2</sup> )	-----
8	Tencuială decorativă ROCKdecor/ROCK decorsil	-----	-----	1802,0(m <sup>2</sup> )	-----



Universitatea de Stat "Alec Russo" din Bălți.						Nr. 04/24-SA		
Termoizolarea fațadelor, schimbarea ferestrelor și ușilor pentru blocul de studii nr. 4, nr. cad. 03003050135.16, a Instituției Publice Universitatea de Stat "Alec Russo" din Bălți.								
Modif.	Nr.part.	Foaie	Nr.doc.	Semnătura	Data	Soluții arhitecturale.		
A.Ș.P.		V. Gîrlă						
Executat		R. Bînzari				PE	33	
Termoizolarea perimetrală a gurilor de ferestre, uși și pereților.						AC "Arh-Evolutio" SRL Licența ser. AMMII Nr. 053988 din 24.01.2017		
Detalii, noduri, îmbinări. Sc. 1:10. (Început)								

(A) Fragment secțiune verticală



pentru secțiunea a-a

1. Perete exterior din blocuri mici din calcar;
2. Compoziția adezivă ROCKglue;
3. Izolarea termică a seriei ROCKWOOL Fațadă;
4. Diblu cu pălărie;
5. Profil lăcrămar;
6. Profil de jonctiune;
7. Adeziv de bază ROCKmortar;
8. Plasă de armare ROCKfiber;
9. Tencuială decorativă ROCKdecor / ROCKdecorsil;
10. Bloc de ferestre (prezentat în mod convențional);
11. Finisare interioră.

Verificator de proiecte 096  
**Spasov Anatolie**  
 Domeniile A.1,2,3,4  
 Nr. de înregistrare a avizului \_\_\_\_\_  
 Valabil de la 22.12.2021 până la 22.12.2026

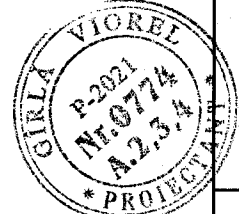
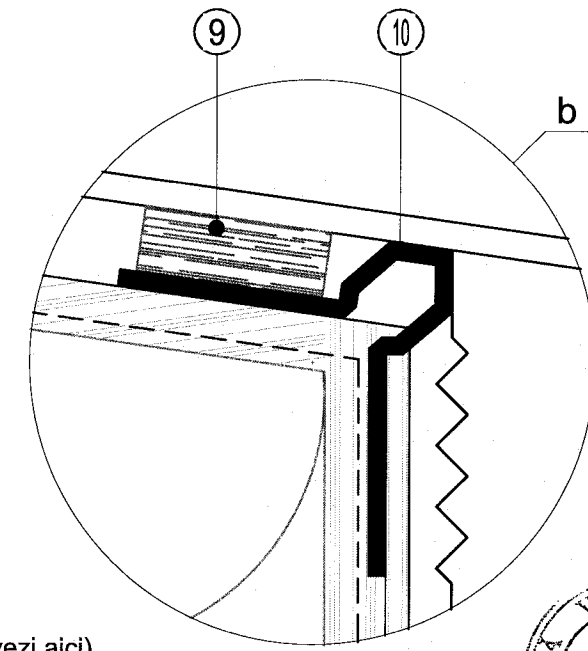
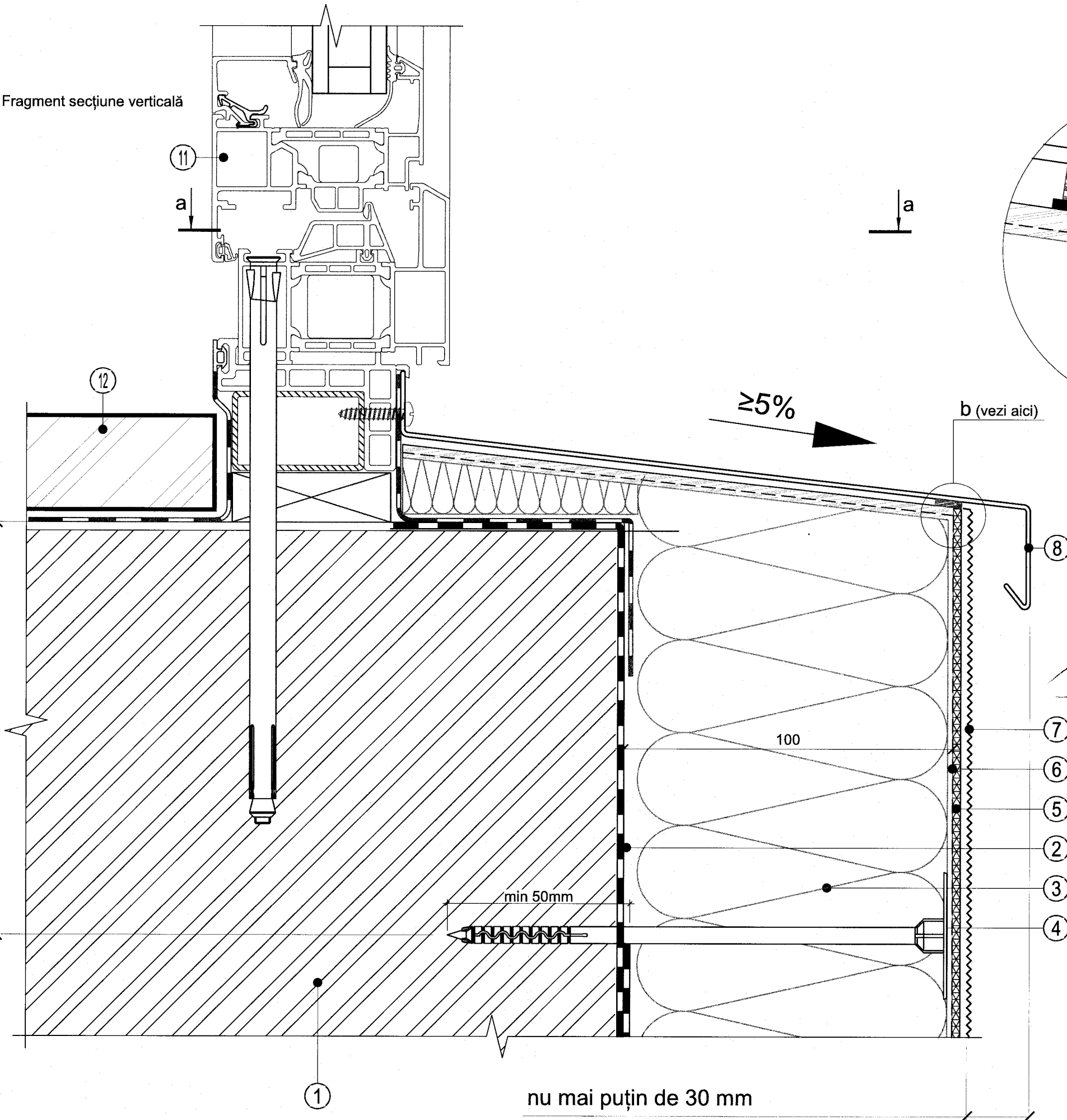


a  
 vezi pl. nr. 37

Beneficiar: Universitatea de Stat "Alecu Russo" din Bălți.						Nr. 04/24-SA		
Termoizolarea fațadelor, schimbarea ferestrelor și ușilor pentru blocul de studii nr. 4, nr. cad. 03003050135.16, a Instituției Publice Universitatea de Stat "Alecu Russo" din Bălți.						Faza	Planșa	Planșe
Modif.	Nr.part.	Foaie	Nr.doc.	Semnătura	Data	Soluții arhitecturale.	PE	34
A.Ș.P.		V. Gîrlă						
Executat		R. Bînzari						
Termoizolarea perimetrală a gurilor de ferestre, uși și pereților. Detalii, noduri, îmbinări. Sc. 1:10. (Continuare)						AC "Arh-Evolutio" SRL Licența ser. AMMI Nr. 053988 din 24.01.2017		

B) Fragment secțiune verticală

nu mai puțin de 150 mm



Verificator de proiecte 085  
**Spasov Anotolie**  
 Domeniile A.1,2,3,4  
 Nr. de înregistrare a avizului  
 Valabil de la 22.12.2021 până la 22.12.2026

*[Signature]*

pentru fragment B

1. Perete exterior din blocuri mici din calcar;
2. Compoziția adezivă ROCKglue;
3. Izolarea termică a seriei ROCKWOOL Fațadă;
4. Diblu cu pălărie;
5. Adeziv de bază ROCKmortar;
6. Plasă de armare ROCKfiber;
7. Tencuială decorativă ROCKdecor / ROCKdecorsil;
8. Lăcrămar;
9. Garnitură;
10. Profil de fixare;
11. Bloc de ferestre (prezentat în mod convențional);
12. Pervaz;

Nr. 04/24-SA

Beneficiar:  
Universitatea de Stat "Alecu Russo" din Bălți.

Termoizolarea fațadelor, schimbarea ferestrelor și ușilor pentru  
 blocul de studii nr. 4, nr. cad. 03003050135.16, a  
 Instituției Publice Universitatea de Stat "Alecu Russo" din Bălți.

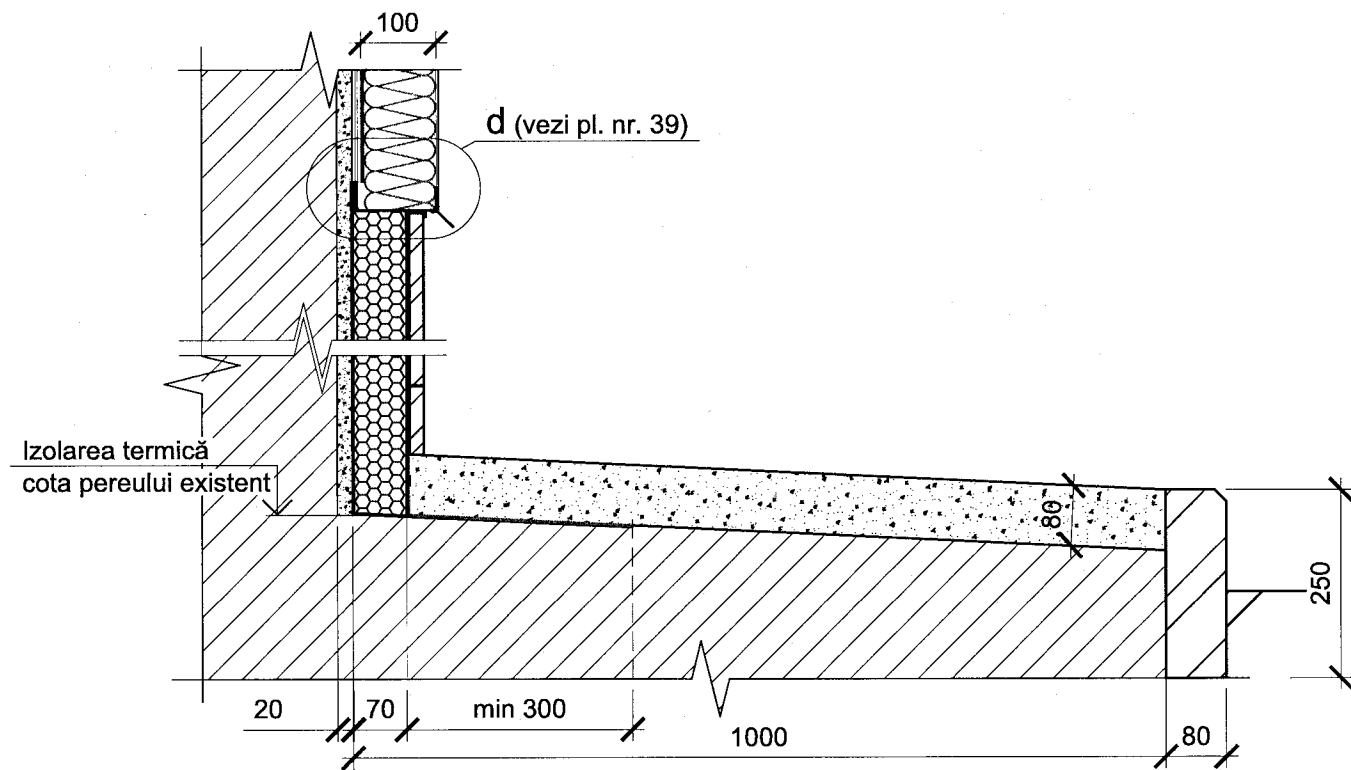
Modif.	Nr. part.	Foale	Nr. doc.	Semnătura	Data
				V. Gîrlă	
				R. Bînzari	

Faza	Planșa	Planșe
PE	35	

Soluții arhitecturale.

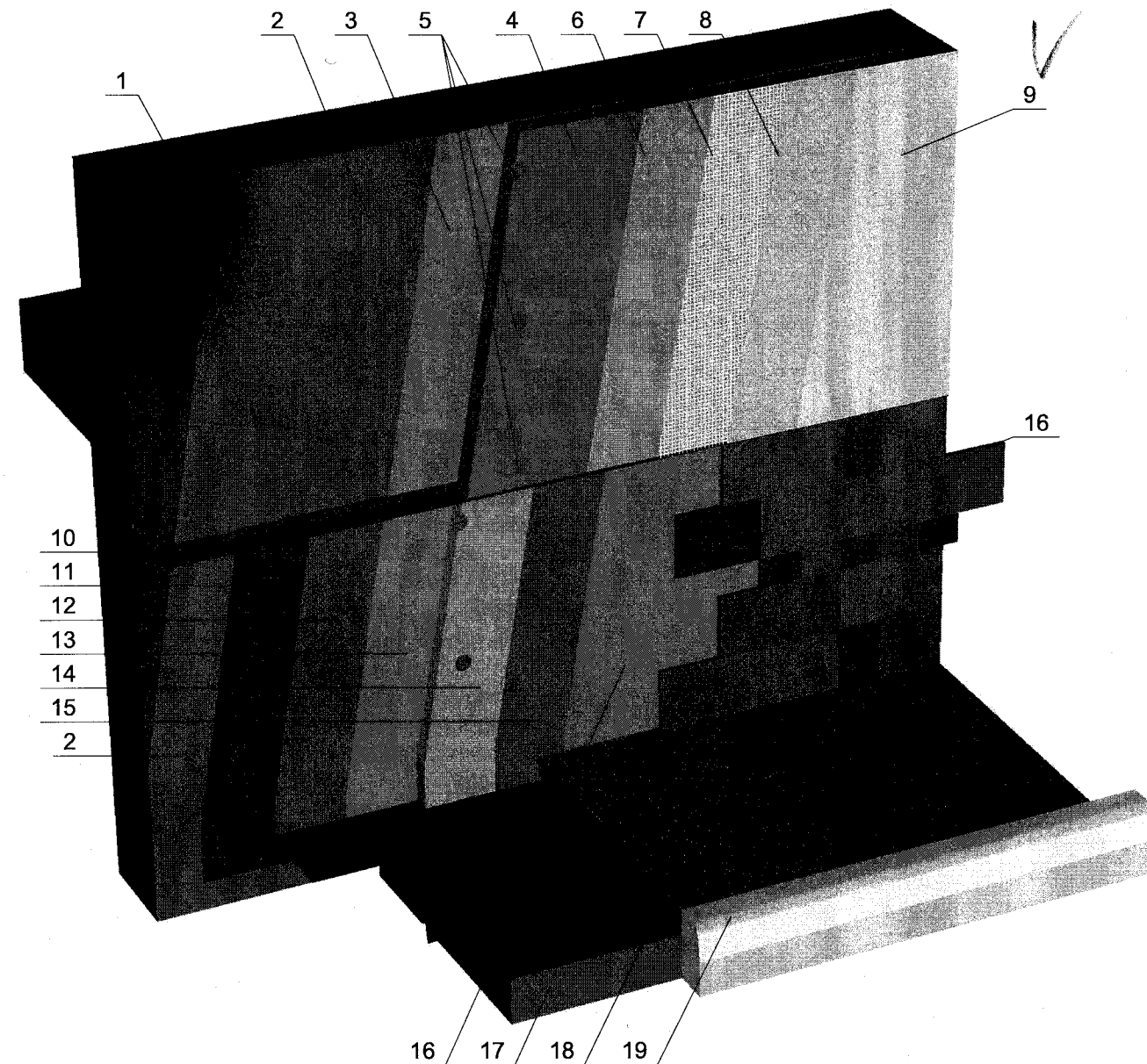
Termoizolarea perimetrală a gollerilor de ferestre, uși și pereților.  
 Detalii, noduri, îmbinări. Sc. 1:10. (Continuare)

AC "Arh-Evolutio" SRL Licența ser. AMMI  
 Nr. 053988 din 24.01.2017

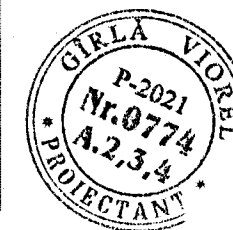
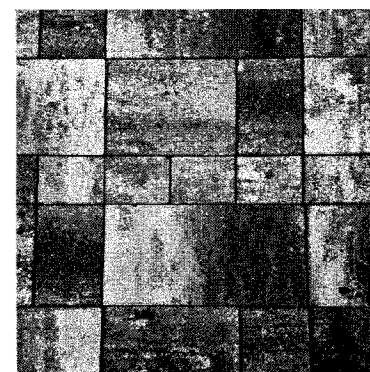


Compoziție izolare pereților subsolului.

1. Pereții clădirii;
2. Strat de egalizare 20 mm, (mortar de ciment și nisip M150);
3. Compoziția adezivă ROCKglue;
4. Izolarea termică a seriei ROCKWOOL Fațadă (vată minerală);
5. Diblu cu pălărie pas 600x600 (vertical/orizontal);
6. Adeziv de bază ROCKmortar;
7. Plasă de armare din sticla – p/u armare fatada - ROCKfiber;
8. Strat de egalizare/Grunduire de fațadă universală TEHNONICOLI 010;
9. Tencuială decorativă ROCKdecor/ROCK decorsil;
10. Compensator pentru denivelări de fațadă;
11. Bitum-polimer PRIME COATING;
12. Membrana de bitum autoadeziva fara suport SBS ULTRAFLEX SA 7000-X;
13. Adeziv armare si lipire polistiren/ vata minerala Thermo Facade Pro P-21 Polimin;
14. Strat termoizolant ignifugat, grosime 70 mm, (Plăci termoizolante din granule de polistiren expandat, clasificat ca polistiren de fațadă);
15. Grund de profunzime CT. 17 Ceresit. 10 l.
16. Strat adeziv 0,5 mm (Clei KNAUF);
17. Placare soclu gresie (TRAVERTIN MILLY GREY Cod: MILLY);
18. Strat de uzură (mortar de ciment și nisip M150)-80 mm;
19. Bordură 100X8X25 GRI.



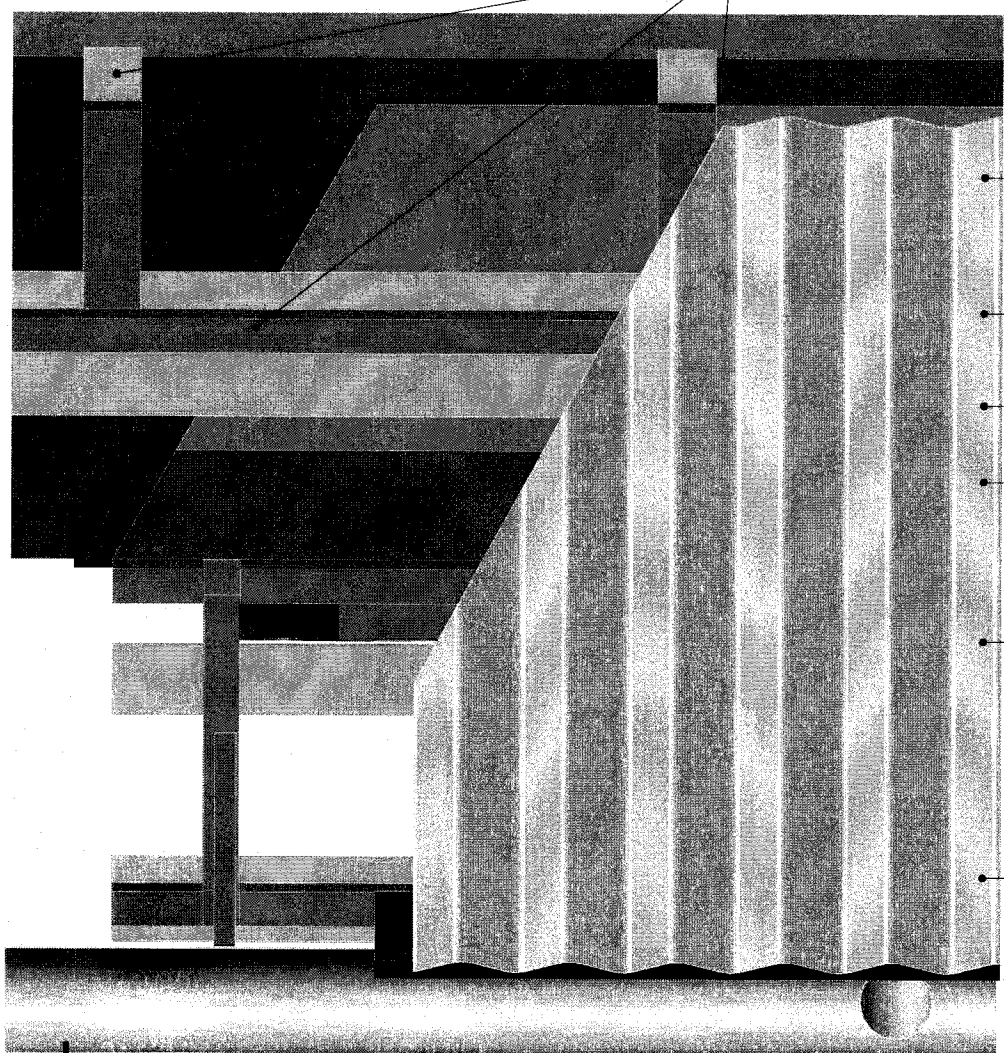
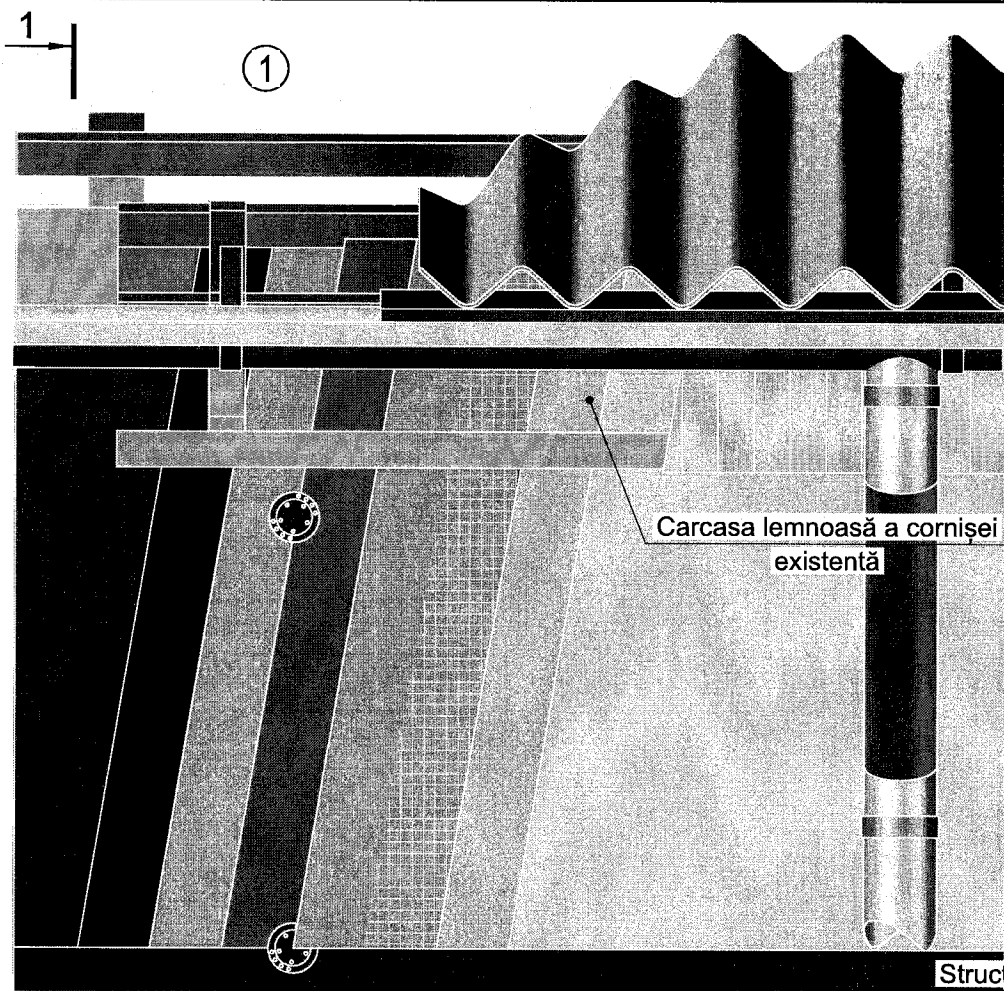
model de aplicare a gresiei pentru soclu  
specificații, tab. 15, pl. 39



**Verificator de proiecte 096**  
**Spasov Anatolie**  
**Domeniile A.1,2,3,4**  
Nr. de inregistrare a avizului \_\_\_\_\_  
Valabil de la 22.12.2021 pînă la 22.12.2026

Beneficiar: Universitatea de Stat "Alecu Russo" din Bălți.						Nr. 04/24-SA			
Terminoizolarea fațadelor, schimbarea ferestrelor și ușilor pentru blocul de studii nr. 4, nr. cad. 03003050135.16, a Instituției Publice Universitatea de Stat "Alecu Russo" din Bălți.									
Modif.	Nr. part.	Foaie	Nr. dec.	Semnătura	Data				
A.Ș.P.		V. Gîrlă				Soluții arhitecturale.	Faza	Planșa	Planșe
Executat		R. Bînzari					PE	38	
Terminoizolarea și hidroizolarea soclului. Detalii, noduri, îmbinări. Sc. 1:10. (Început)						AC "Arh-Evolutio" SRL Licența ser. AMMII Nr. 053988 din 24.01.2017			





Structura lemnoasă al acoperușului existent (câprior/maurlat/astereală cornișă)

Strat termoizolant  
Cimentoplast M100

Placă OSB

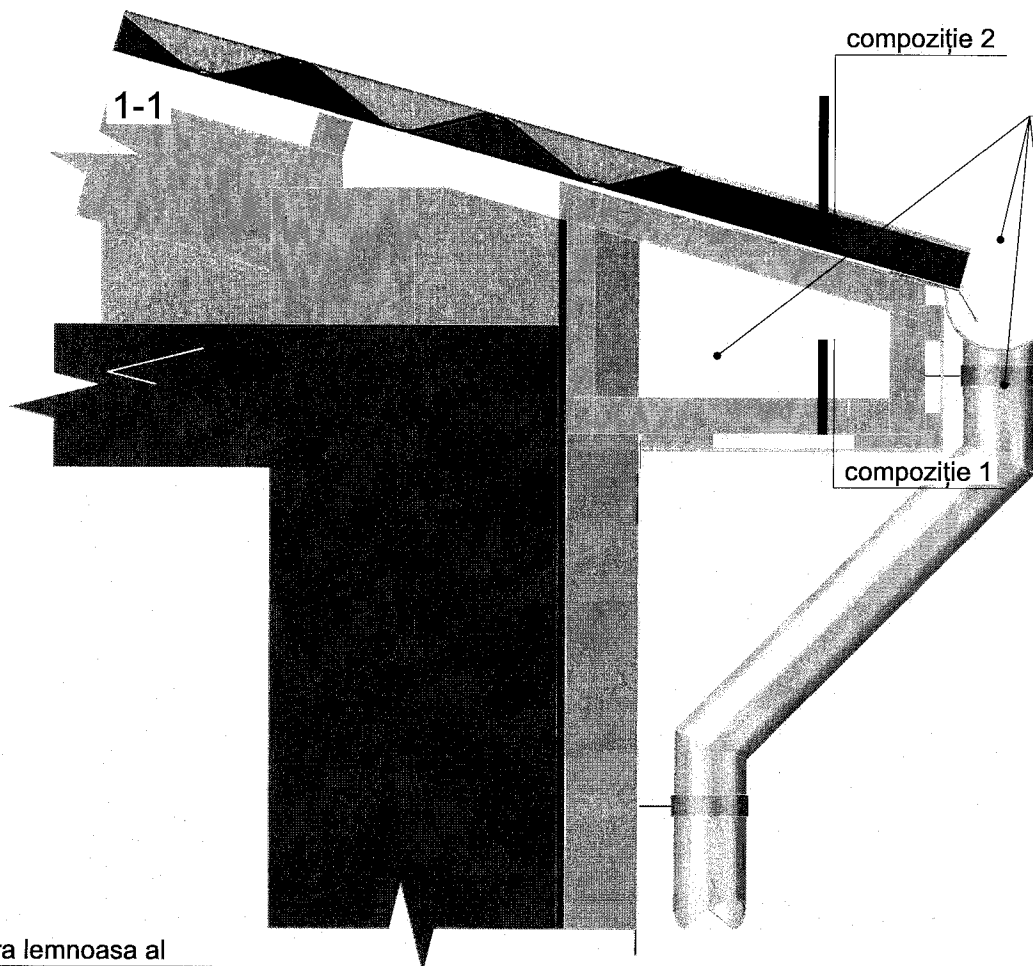
Membrană de drenaj

Tablă fălțuită

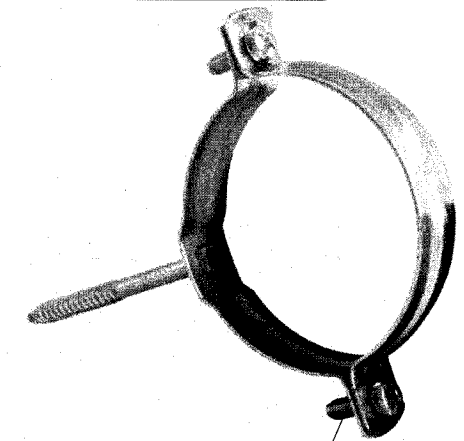
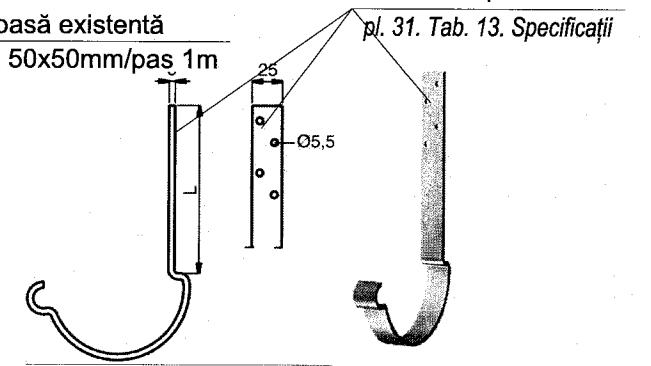
Foi de ardezie  
al acoperișului existent

Tablă fălțuită

Jgheab



Carcasă lemnoasă existentă  
Grinda nerindeluita 50x50mm/pas 1m



pl. 31. Tab. 13. Specificații

compoziție 2 (specificații pl. nr. 41, tab. nr. 16-17)

- Tablă fălțuită;
- Membrană de drenaj;
- Astereală plăci OSB-3 ;
- Carcasa lemnoasă grindă (50x50x5);

compoziție 1 (specificații pl. nr. 41, tab. nr. 16-17)

- Carcasa lemnoasă grindă (50x50x5);
- Astereală (scândură).
- Tablă cutată K-10

Verificator de proiectare  
Spasov Anotolie  
Domeniile A.1,2,3,4  
Nr. de înregistrare a avizului  
Valabil de la 22.12.2021 până la 22.12.2024



Beneficiar: Universitatea de Stat "Alecu Russo" din Bălți.						Nr. 04/24-SA				
Terminoizolarea fațadelor, schimbarea ferestrelor și ușilor pentru blocul de studii nr. 4, nr. cad. 03003050135.16, a Instituției Publice Universitatea de Stat "Alecu Russo" din Bălți.										
Modif.	Nr.part.	Foaie	Nr.dec.	Semnătura	Data	Soluții arhitecturale.		Faza	Planșa	Planșe
A.Ș.P.		V. Gîrlă						PE	40	
Executat		R. Bînzari								
Termoizolarea și hidroizolarea cornișei. Detalii, noduri, îmbinări. Sc. 1:10. (Început)						AC "Arh-Evolutio" SRL Licența ser. AMMII Nr. 053988 din 24.01.2017				

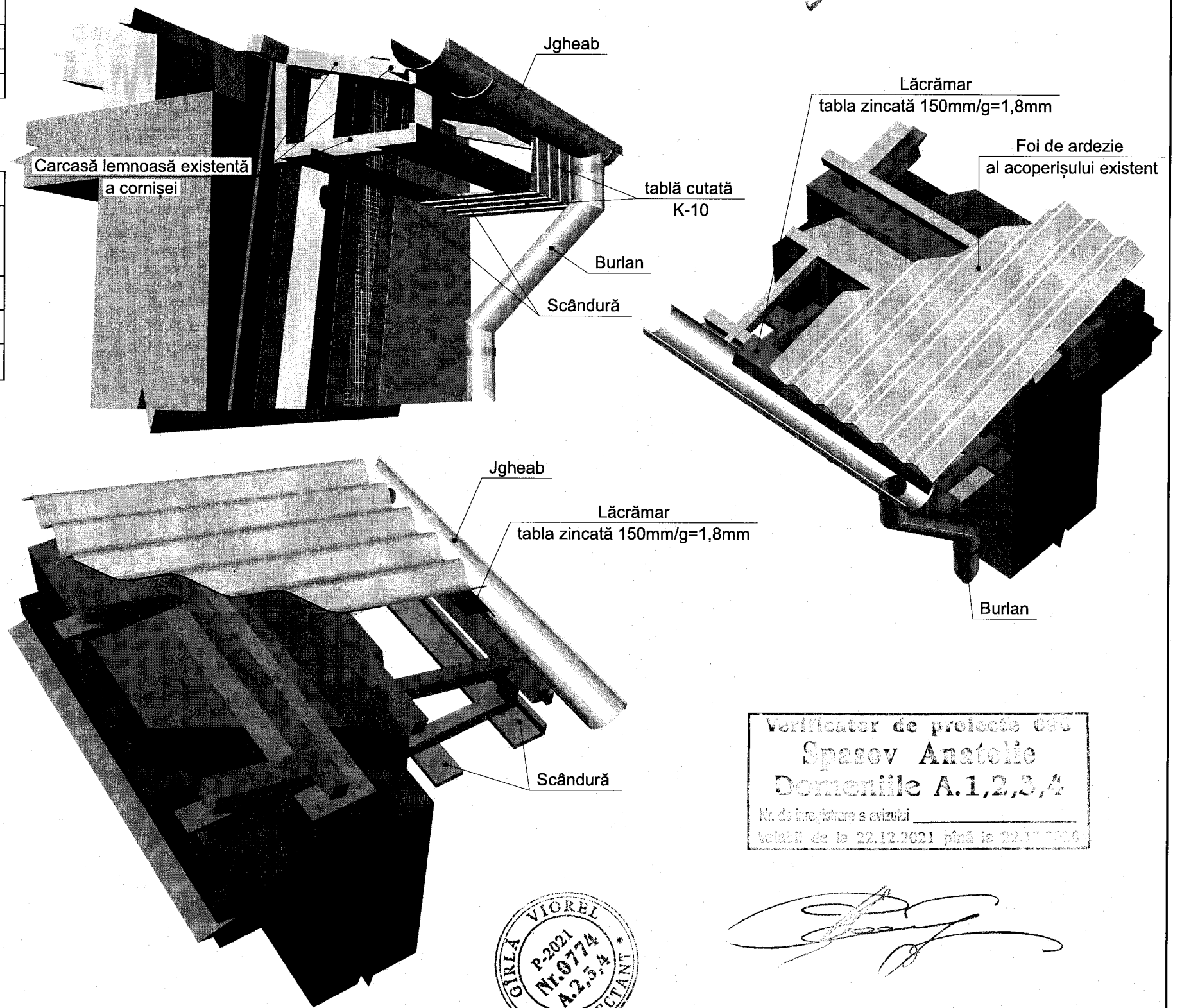
Tab. nr. 16

Borderoul materialelor de finisare și reparație a cornișei bl. nr. 4 (Elemente metalice)						
N°element	L(m)	d(mm)	g(mm)	Σ.tot.buc/m²	Σ.tot.kg.	Note
ГОСТ P 58739-2019						
1	-----	0,45	-----	52m²	-----	tablă cutată K-10
2	-----	0,8	-----	12,9m²	-----	tablă zincată

Tab. nr. 17

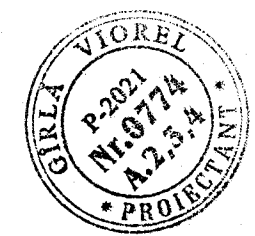
Borderoul materialelor de finisare și reparație a cornișei bl. nr. 4 (Elemente lemnoase)					
Poz.	Denumire	Parametri		Cantitate - (m.l.) sau ----- (m²) sau ----- (buc)	Volum (m³)
		b (mm)	h (mm)		
Elemente din lemn					
1	Carcasă lemnoasă	50	50	86,0 (ml)	0,215 m³
2	Astereală (scândură)	100	20	<del>86x3=258(ml)</del> -70%=77,4(ml)	0,15 m³

Compoziția cornișei



Note:  
Carcasa lemnoasă a cornișei se va repara.  
Cantitatea de material va constitui circa 30% din cea existentă și este expusă în tab. 17.

Verificator de proiecte C93  
**Spasov Anatolie**  
Domeniile A.1,2,3,4  
Nr. de înregistrare a vizului \_\_\_\_\_  
Valabil de la 22.12.2021 până la 22.12.2024



Beneficiar: Universitatea de Stat "Alec Russo" din Bălți.						Nr. 04/24-SA			
Termodisolarea fațadelor, schimbarea ferestrelor și ușilor pentru blocul de studii nr. 4, nr. cad. 03003050135.16, a Instituției Publice Universitatea de Stat "Alec Russo" din Bălți.									
Modif.	Nr.part.	Foaie	Nr.doc.	Semnătura	Data	Soluții arhitecturale.	Faza	Planșa	Planșe
A.Ș.P.		V. Gîră					PE	41	
Executat		R. Bînzari				Termodisolarea și hidroizolarea cornișei. Detalii, noduri, îmbinări. Sc. 1:10. (Sfârșit)	AC "Arh-Evolutio" SRL Licența ser. AMMII Nr. 053988 din 24.01.2017		

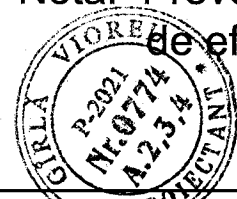
NOMENCLATURA PRODUSELOR DE TÂMLĂRIE.

MARCA POZIȚIA	SCHEMA DE PRODUSE (Dimensiuni).	CANTITATE (BUC.)	NOTĂ
1	2	3	4
Bloc de UF-1 S=3,7 m <sup>2</sup>		4	Bloc ușă-fereastră (lăcată obligatoriu) (PVC)
Bloc de fereastră F1 S=1,3m <sup>2</sup>		14	Bloc de fereastră (PVC), ochi cu deschidere ordinară și oblică
Bloc de fereastră F2 S=3,2m <sup>2</sup>		79	Bloc de fereastră (PVC), ochi cu deschidere ordinară și oblică
Bloc de fereastră F3 S=1,0m <sup>2</sup>		6	Bloc de fereastră (PVC), ochi cu deschidere ordinară și oblică

MARCA POZIȚIA	SCHEMA DE PRODUSE (Dimensiuni).	CANTITATE (BUC.)	NOTĂ
1	2	3	4
Bloc de fereastră F4 S=2,1m <sup>2</sup>		10	Bloc de fereastră (PVC), ochi cu deschidere ordinară și oblică
Bloc de fereastră F5 S=3,2m <sup>2</sup>		2	Bloc de fereastră (PVC), ochi cu deschidere ordinară și oblică

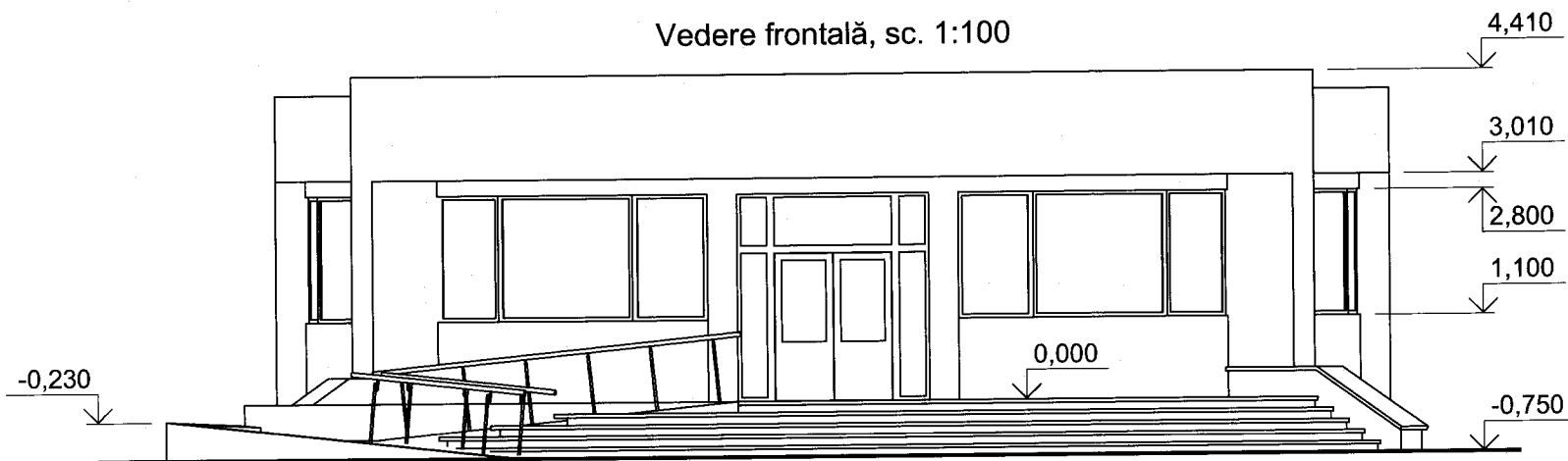
Venitator de proiect  
Spasov Anatalie  
Domeniile A.1,2,3  
22.10.2021  
22.11.2021

Nota: Preventiv, înainte de confecționarea produselor de tâmplărie de efectuat măsurări pentru toate golurile de ferestre și uși.

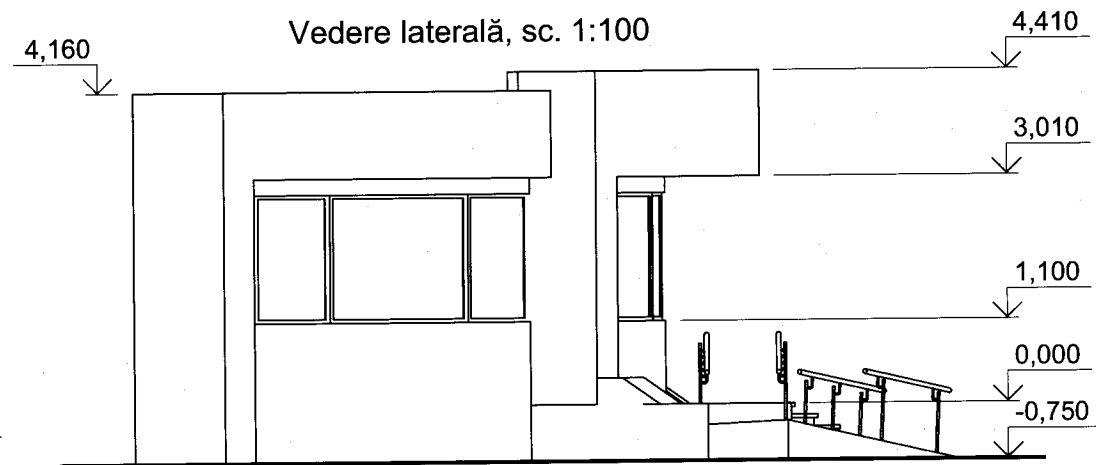


Beneficiar: Universitatea de Stat "Alecu Russo" din Bălți.						Nr. 04/24-SA		
Termodisolarea fațadelor, schimbarea ferestrelor și ușilor pentru blocul de studii nr. 4, nr. cad. 03003050135.16, a Instituției Publice Universitatea de Stat "Alecu Russo" din Bălți.								
Modif.	Nr.part.	Foaie	Nr.doc.	Semnătura	Data			
A.Ș.P.		V. Gîrlă						
Executat		R. Bînzari						
Soluții arhitecturale.						Faza	Planșa	Planșe
						PE	42	
Specificație. Nomenclatura produselor de tâmplărie. (Început).						AC "Arh-Evolutio" SRL Licența ser. AMMII Nr. 053988 din 24.01.2017		

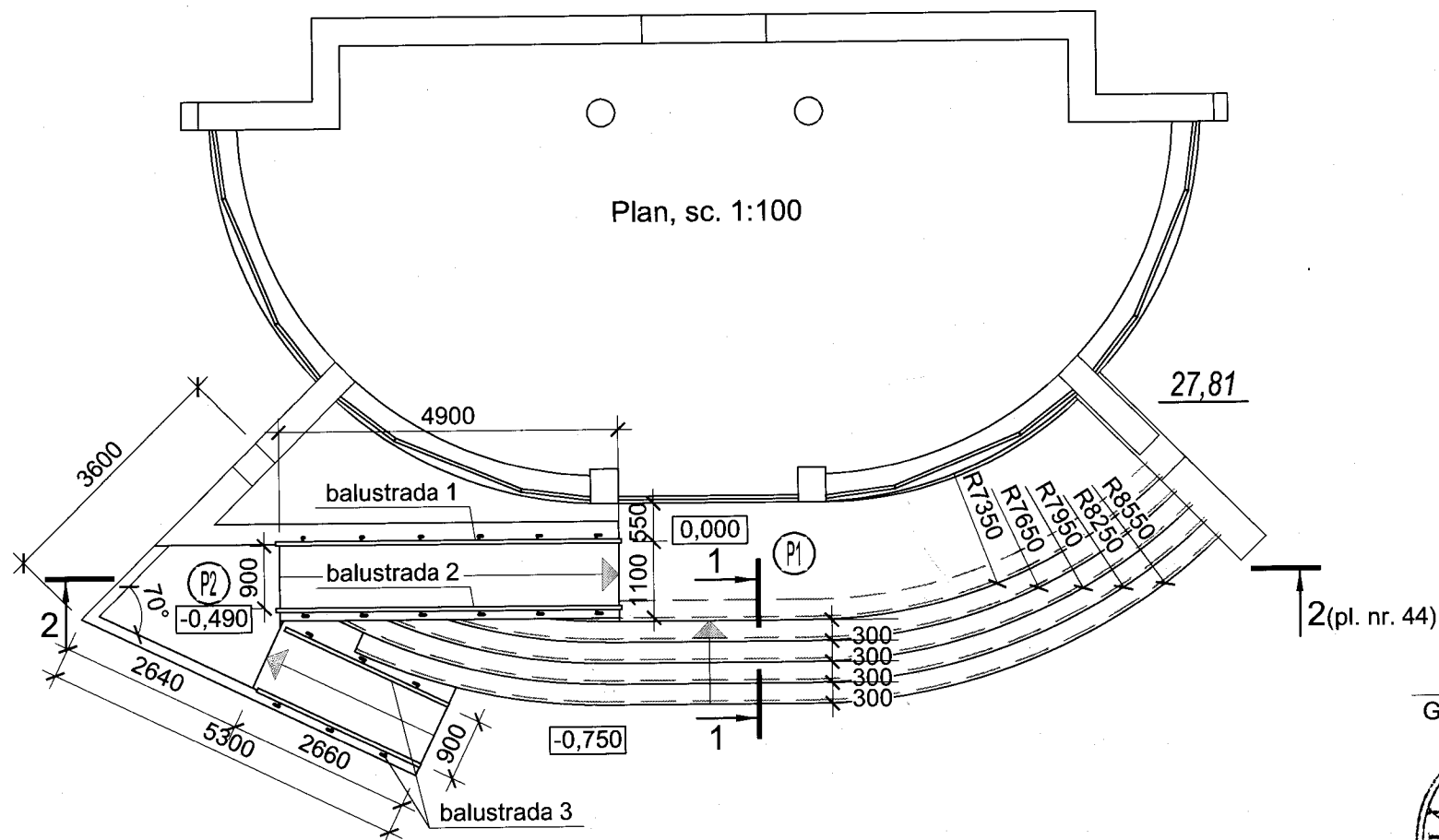
Vedere frontală, sc. 1:100



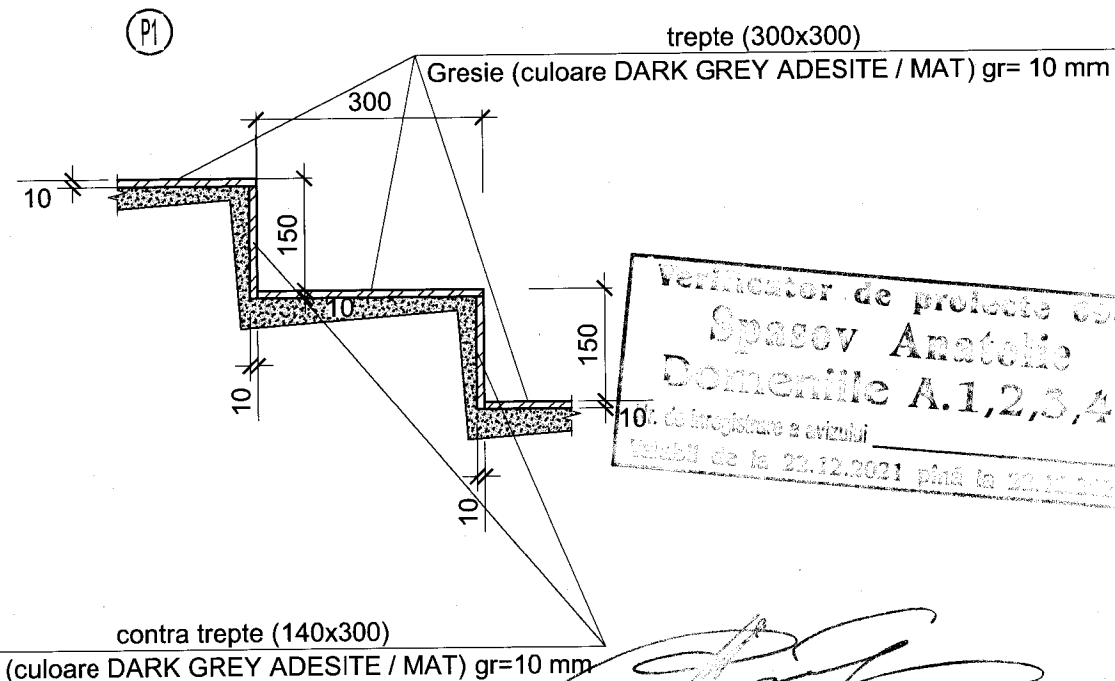
Vedere laterală, sc. 1:100



Plan, sc. 1:100



1-1



Verificator de proiecte 556  
Spasov Anatomic  
Domeniile A.1,2,3,4  
10: de înregistrare a arhitecturii  
valabil de la 23.12.2021 până la 23.12.2026

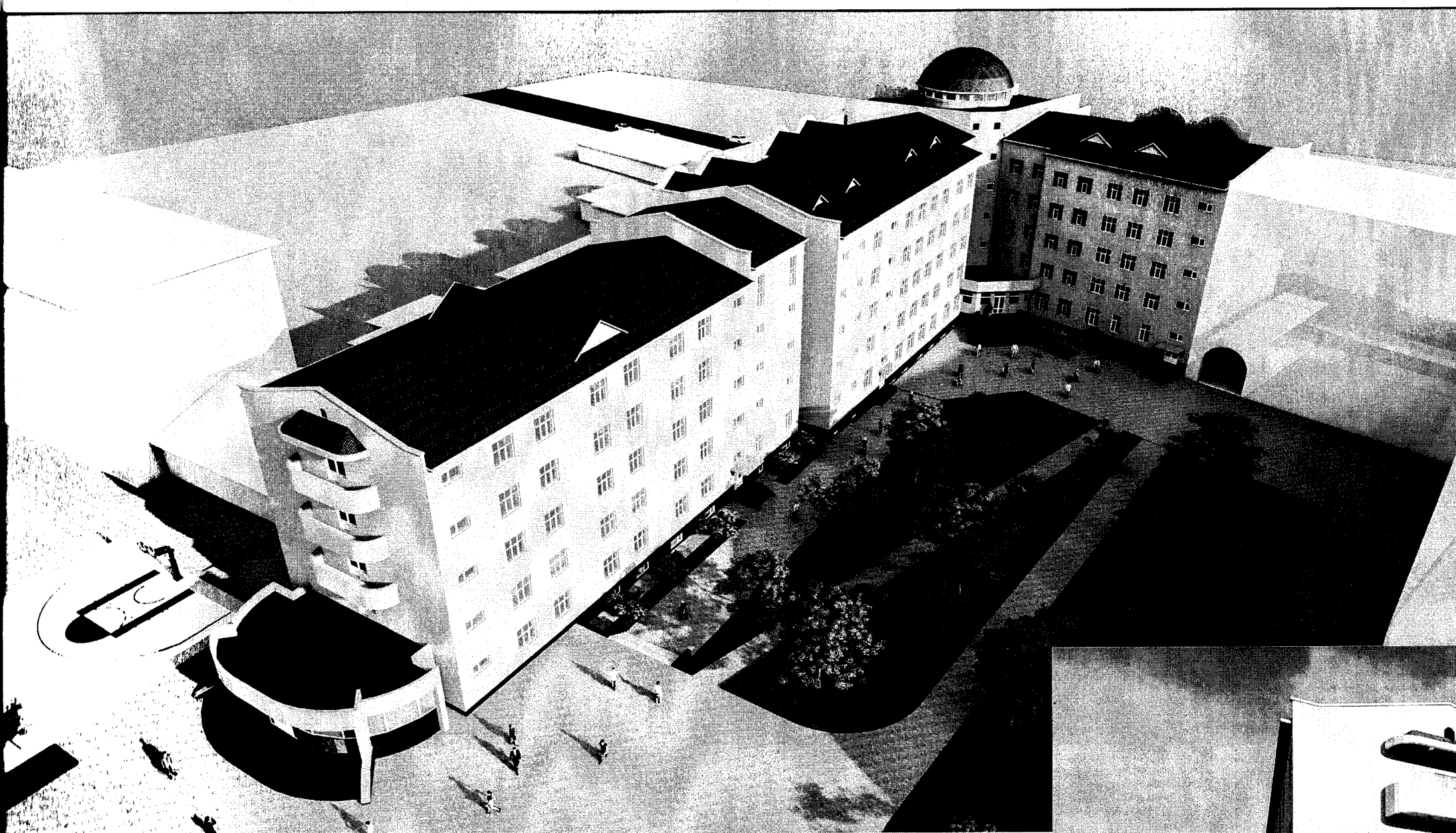


Tab. nr. 18

Borderoul elementelor de finisare a scării				
Poz.	Indicație	Denumire	Parametri	Cantitate /buc. m <sup>2</sup> /
1	Gresie	Culoare /DARK GRAY ADESITE / MAT/;	300x300x10	41,1m <sup>2</sup>
2	Strat de uzură (mortar de ciment și nisip M150)-30 mm	Culoare beton;	300x300x10	13,0m <sup>2</sup>

Beneficiar: Universitatea de Stat "Alec Russo" din Bălți.						Nr. 04/24-SA		
Modif. Nr.part. Foaie Nr.doc. Semnătura Data						Termoizolarea fațadelor, schimbarea ferestrelor și ușilor pentru blocul de studii nr. 4, nr. cad. 03003050135.16, a Instituției Publice Universitatea de Stat "Alec Russo" din Bălți.		
A.Ș.P. Executat						Soluții arhitecturale.		
V. Gîrlă						Faza	Planșa	Planșe
R. Bînzari						PE	44	
						Scara de intrare cu rampă. sc. 1:100. Vedere frontală și laterală. Plan. Detalii, noduri îmbinări. Specificări. (Început).		
						AC "Arh-Evolutio" SRL Licența ser. AMMII Nr. 053988 din 24.01.2017		

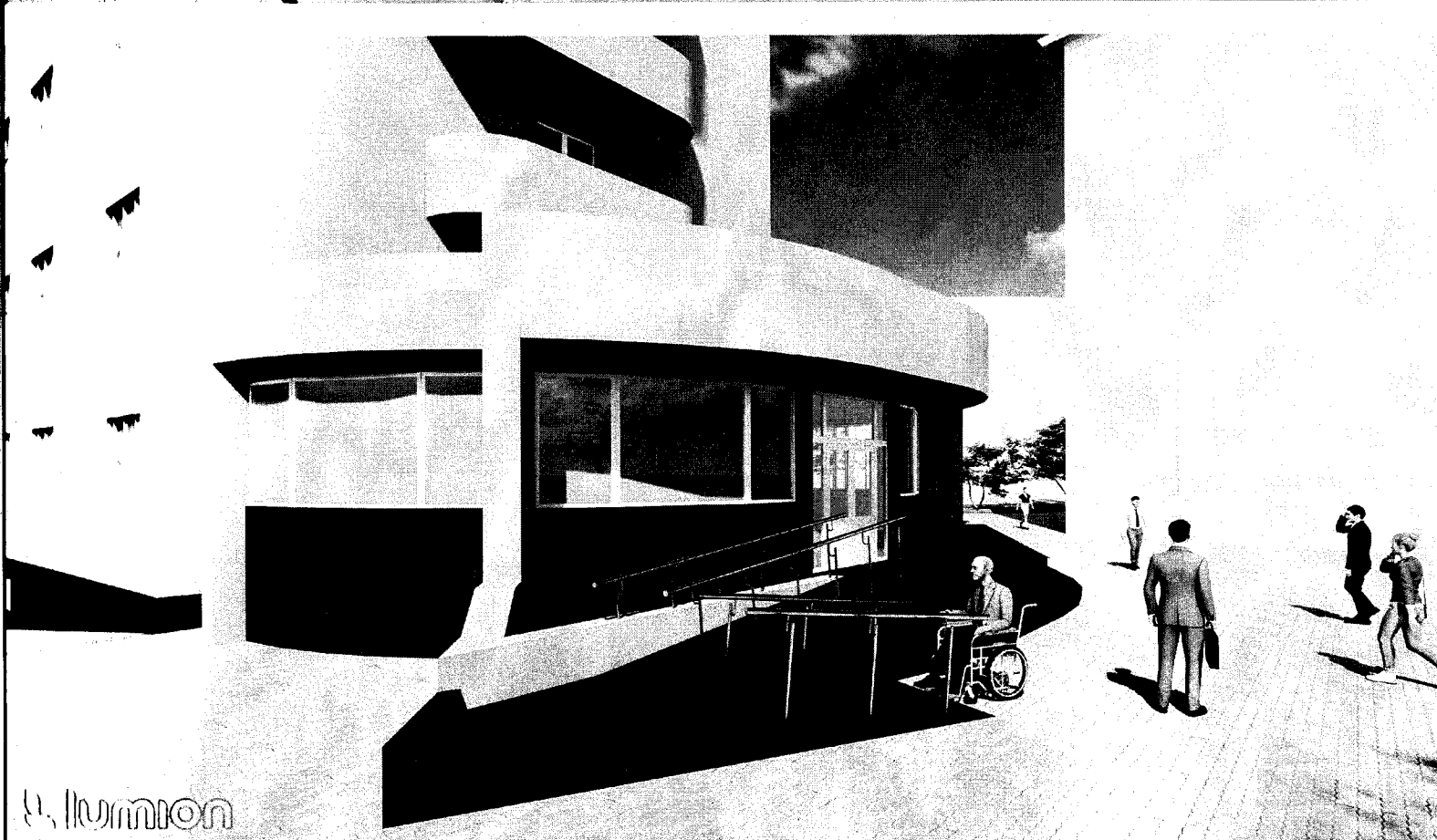




✓

Verificator de proiecte 098  
 Spasov Anstolie  
 Domeniile A.1,2,3,4  
 Nr. de înregistrare a avizului \_\_\_\_\_  
 Valabil de la 22.12.2021 până la 22.12.2026

Imagini 3D



Beneficiar:  
 Universitatea de Stat "Alecu Russo" din Bălți.

Nr. 04/24-SA

Isolația termoizolarea fațadelor, schimbarea ferestrelor și ușilor pentru blocul de studii nr. 4, nr. cad. 03003050135.16, a Instituției Publice Universitatea de Stat "Alecu Russo" din Bălți.

Modif.	Nr.part.	Foaie	Nr.doc.	Semnătura	Data	Faza	Planșa	Planșe
A.Ș.P.	V. Gîrlă					Soluții arhitecturale.	PE	48
Executat	R. Bînzari							
						Soluții volumetrice	AC "Arh-Evolutio" SRL Licența ser. AMMII Nr. 053988 din 24.01.2017	

