

Aviz de verificare
Nr. 432 data 20.03.2026

Proiect: 29/01.2026 "Mărirea puterii a rețelelor electrice pentru instituția de învățămîn IP Liceul Teoretic "Petre Ștefănuță" cu nr. cadastral: 5501209.049 situat în r. Ialoveni str. Basarabia nr. 2/1
(numărul proiectului, denumirea)

Capitol, faza: Proiect de execuție:

Desenele (compartimentul/ele): Echipament electric de forță / Iluminat electric interior (EEF/IEI)
Alimentarea cu energie electrica (AEE)

I. Date generale:

Investitor: IP. LICEUL TEORETIC "PETRE ȘTEFĂNUȚĂ"

Proiectant: "PANPROIECT PARTENER" S.R.L.

Prezentate suplimentar: Tema de proiect;

Avizul de racordare: eliberat de Premier Energy Distribution

Verificator/Expert tehnic atestat: Tîtarciuc Vladimir № 0010 din 14.02.2025

(numele, prenumele, numărul și data emiterii certificaului de atestare)

Specialist principal: Chiriac Ion, certificat Nr.0145, Seria 2025-P, din 23.07.2025.

(numele, prenumele, numărul și data emiterii certificatului de atestare (după caz))

Prezentate de proiectant pentru verificare:

1. 29/01.2026 - EEF/IEI

2. 29/01.2026 - AEE

II. Soluții de proiect:

Alimentarea cu energie electrică a obiectului, este realizată de la: PDC-108 fid.19, PD-1S2A fid.20, PT-362IU, ID-0.4 kV, S2 fid.5 și S1 fid.17.

Sarcina contractată a obiectului constituie 129 kW, curentul - 215 A

Tensiunea în punctul de racordare constituie: 230/400 V.

Categoria fiabilității obiectului – III

Rețeaua electrică este îndeplinită după sistemul TN-C-S.

LEC - 0.4 kV (liniile electrice în cablu) se prevede să fie îndeplinite cu cablu bronat, de tipul **АПВБ6Шп** pozat subteran în tranșeu la adâncimea 0.7m (Vezi plan traseu).

Evidența energiei electrice este realizată prin intermediul contoarelor de energie electrică, electronice, care corespund prevederilor regulamentului privind măsurarea energiei electrice în scopuri comerciale, aprobat prin Hotărârea ANRE, Nr. 74, din 25.02.2022, montat în cutie de evidență omologată de tip BZUM DDE-3 montată pe structură metalică.

Toate părțile conductoare ale instalațiilor electrice care în regim normal nu se găsesc sub tensiune, dar pot cădea accidental sub aceasta,

Distribuirea energiei electrice pentru cantină este realizată de la tablourile de distribuție TDG-1

Sarcina de calcul pentru TDG-1 constituie P-79 kW,

Tensiunea în punctul de racordare constituie 220/380 V.

Rețeaua electrică interioară este îndeplinită după sistemul TN-C-S. În panoul de distribuție este necesar să fie instalate două șine, pentru conductoarele nulului de lucru N și pentru conductoarele firului de protecție PE.

Caracteristica încăperilor:

- după condițiile mediului - uscat;
- după pericolul electrocutării - fără pericol sporit.

Rețelele de distribuție interne sunt îndeplinite cu cabluri de tip BBΓH-LS și montate în cablu canal de tip PVC (clasa de ardere H-LS)

Conexiunile conductoarelor sunt îndeplinite prin sudare sau presare în conformitate cu NCM.

Montarea conductoarelor pe suprafețele pereților este îndeplinită în cablu canal de tip PVC.

Cablurile pentru alimentarea iluminatului sunt montate în cablu canal din PVC pe perete până la nivelul tavanului și fiind suspendate de tavan până la corpul de iluminat.

Panourile de distribuție sunt proiectate de tip montare încorporată .

Conexiunile conductoarelor sunt îndeplinite prin sudare sau presare în conformitate cu NCM. Montarea conductoarelor pe suprafețele pereților este îndeplinită în tub PVC fixat pe perete .

Echipamentele și materialele utilizate în proiect sunt certificate pe teritoriul republicii Moldova și asigură protecția antiincendiu .Materialele utilizate pot fi înlocuite cu materiale analogice cu aceiași caracteristici de întreținere.După procurarea echipamentelor documentația de proiect necesar de concretizatiar după caz de corectat.

Toate părțile conductoare ale instalațiilor electrice care în regim normal nu se găsesc sub tensiune, dar pot cădea accidental sub aceasta, sunt conectate la firul PE.

Toate schimbările în documentul de proiect de coordonat cu autorul de proiectare.

Exploatarea instalației electrice va fi posibilă, numai după realizarea lucrărilor de ajustare a utilajului și sistemelor inginerești în întregime.

III. Obiecții și propuneri:

1. Observațiile au fost prezentate în versiunea electronică a proiectului și au fost înlăturate pe parcursul verificării proiectului.

IV. Concluzii:

Proiectul de execuție este elaborat în conformitate cu cerințele și normele din construcții în vigoare

(ștampila, semnătura, datele de contact ale verificatorului/expertului tehnic)

Verificator de proiecte:

Digitally signed by Țîtarciuc Vladimir
Date: 2026.03.20 18:57:59 EET
Reason: MoldSign Signature
Location: Moldova

MOLDOVA EUROPEANĂ



V. Țîtarciuc

	Denumirea, caracteristica tehnică	Tipul, marca, semnificația.	Unit. măs.	Cant.	Mas a, kg
1	Tablou de distribuție general TDG-1				
1.1	Tablou de distribuție (Tablou 800x650x220) IP54	ЩМП-4-0 У1	buc	1	
	Întreprător de sarcină tip 250A		buc	1	
1.2	Întreprător automat cu declanșator combinat (termic, electromagnetic) IP 20, I _{nom} – 80A, 3P Clasa C		buc	2	
1.3	Întreprător automat cu declanșator combinat (termic, electromagnetic) IP 20, I _{nom} – 25A, 3P Clasa C		buc	1	
1.4	Întreprător automat cu declanșator combinat (termic, electromagnetic) IP 20, I _{nom} – 10A, 3P Clasa C		buc	1	
1.5	Șină N	ШНИ	buc	1	
1.6	Șină PE	ШНИ	buc	1	
2	Tablou de distribuție TD-1				
2.1	Tablou de distribuție iluminat Tablou cu 36 module IP65	ЩРН-36з-1	buc	1	
2.2	Întreprător de sarcină tip 100A		buc	1	
2,3	Întreprător automat cu declanșator combinat (termic, electromagnetic) IP 20, I _{nom} – 63A, 3P Clasa C		buc	1	
2,4	Întreprător automat cu declanșator combinat (termic, electromagnetic) IP 20, I _{nom} – 32A, 3P Clasa C		buc	1	
2,5	Întreprător automat cu declanșator combinat (termic, electromagnetic) IP 20, I _{nom} – 25A, 3P Clasa C		buc	1	
2,6	Întreprător automat cu declanșator combinat (termic, electromagnetic) IP 20, I _{nom} – 16A, 3P Clasa C		buc	2	
2,7	Întreprător automat cu declanșator combinat (termic, electromagnetic) IP 20, I _{nom} – 20A, 1P Clasa C		buc	4	
2,8	Șină N	ШНИ	buc	1	
2,9	Șină PE	ШНИ	buc	1	
3	Tablou de distribuție TD-2				
3,1	Tablou de distribuție iluminat Tablou cu 36 module IP65	ЩРН-36з-1	buc	1	

Mod	Coala	Nr.	Semnăt	Data	Obiect Nr.29/01.2026-EEF/IEI			
					Reparație generală rețele electrice cantină pentru instituția de învățămîn IP Liceul Teoretic „Petre Ștefănuță”, cu nr. cadastral: 5501209.049 situat în r. Ialoveni str. Basarabia nr. 2/1	Faza	Coala	Coli
							1	2
Specialist p.	Chiriac I.			03.26	SRL PANPROIECT PARTENER			
Elaborat	Racu R.			03.26				

3,2	Întreprător de sarcină tip 100A		buc	1	
3,3	Întreprător automat cu declanșator combinat (termic, electromagnetic) IP 20, I _{nom} – 50A, 3P Clasa C		buc	3	
3,4	Întreprător automat cu declanșator combinat (termic, electromagnetic) IP 20, I _{nom} – 20A, 1P Clasa C		buc	2	
3,5	Întreprător automat cu protecție diferențială IP 20, I _{nom} – 16 A (I _{dif} –30mA), 2P, tip C		buc	4	
3,6	Șină N	ШНИ	buc	1	
3,7	Șină PE	ШНИ	buc	1	
4	Tablou de distribuție ventilare TDV-1				
4,1	Tablou de distribuție iluminat Tablou cu 18 module IP65	ЩРН-183-1	buc	1	
4,2	Întreprător automat cu declanșator combinat (termic, electromagnetic) IP 20, I _{nom} – 100A, 3P Clasa C		buc	1	
4,3	Declanșator independent		buc	1	
4,4	Întreprător automat cu declanșator combinat (termic, electromagnetic) IP 20, I _{nom} – 10A, 3P Clasa C		buc	1	
4,5	Întreprător automat cu declanșator combinat (termic, electromagnetic) IP 20, I _{nom} – 16A, 1P Clasa C		buc	1	
4,6	Întreprător automat cu protecție diferențială IP 20, I _{nom} – 10 A (I _{dif} –30mA), 4P, tip C		buc	2	
4,7	Șină N	ШНИ	buc	1	
4,8	Șină PE	ШНИ	buc	1	
5	Tablou de distribuție TD-1				
5,1	Tablou de distribuție iluminat Tablou cu 18 module IP41	ЩРВ-П-18	buc	1	
5,2	Întreprător de sarcină IP 20, I _{nom} - 63A, 3P.		buc	1	
5,3	Întreprător automat cu declanșator combinat (termic, electromagnetic) IP 20, I _{nom} – 6A, 1P Clasa B	ВА47-29	buc	5	
5,4	Șină N	ШНИ	buc	1	
5,5	Șină PE	ШНИ	buc	1	
6	Tablou de distribuție TD-10				
6,1	Tablou de distribuție iluminat Tablou cu 8 module IP41	ЩРВ-П-8	buc	1	
6,2	Întreprător automat cu protecție diferențială IP 20, I _{nom} – 16 A (I _{dif} –30mA), 4P, tip C		buc	1	
6,3	Șină N	ШНИ	buc	1	
6,4	Șină PE	ШНИ	buc	1	



	Sp. prici.	Chiriac I.		03.26
	Elaborat	Racu R.		03.26
Mod	Coala	Nr. document	Semnăt.	Data

Obiect Nr.29/01.2026-EEF/IEI

Coala

2

7	Tablou de distribuție TD-12			
7,1	Tablou de distribuție iluminat Tablou cu 8 module IP41	ЩРВ-II-8	buc	1
7,2	Înteruptor automat cu protecție diferențială IP 20, $I_{nom} - 16 A (I_{dif} - 30mA)$, 4P, tip C		buc	1
7,3	Șină N	ШНИ	buc	1
7,4	Șină PE	ШНИ	buc	1
8	Tablou de distribuție TD-13			
8,1	Tablou de distribuție iluminat Tablou cu 8 module IP41	ЩРВ-II-8	buc	1
8,2	Înteruptor automat cu protecție diferențială IP 20, $I_{nom} - 16 A (I_{dif} - 30mA)$, 4P, tip C		buc	1
8,3	Șină N	ШНИ	buc	1
8,4	Șină PE	ШНИ	buc	1
9	Tablou de distribuție TD-Rolă			
9,1	Tablou de distribuție iluminat Tablou cu 8 module IP41	ЩРВ-II-24	buc	1
9,2	Înterupător de sarcină tip 63A		buc	1
9,3	Înteruptor automat cu protecție diferențială IP 20, $I_{nom} - 40 A (I_{dif} - 30mA)$, 4P, tip C		buc	1
9,4	Înteruptor automat cu protecție diferențială IP 20, $I_{nom} - 16 A (I_{dif} - 30mA)$, 4P, tip C		buc	3
9,5	Înteruptor automat cu declanșator combinat (termic, electromagnetic) IP 20, $I_{nom} - 16A$, 1P Clasa C		buc	10
9,6	Declanșator independent		buc	1
9,7	Șină N	ШНИ	buc	1
9,8	Șină PE	ШНИ	buc	1
10	Tablou de distribuție TD-Agregate			
10,1	Tablou de distribuție iluminat Tablou cu 8 module IP41	ЩРВ-II-24	buc	1
10,2	Înterupător de sarcină tip 63A		buc	1
10,3	Înteruptor automat cu protecție diferențială IP 20, $I_{nom} - 10 A (I_{dif} - 30mA)$, 4P, tip C		buc	3
10,4	Înteruptor automat cu protecție diferențială IP 20, $I_{nom} - 16 A (I_{dif} - 30mA)$, 1P, tip C		buc	1
10,5	Șină N	ШНИ	buc	1
10,6	Șină PE	ШНИ	buc	1
11	Tablou de distribuție TD-13			
11,1	Tablou de distribuție iluminat Tablou cu 4 module IP41	ЩРВ-II-4	buc	1



	Sp. prici.	Chiriac I.		03.26	Obiect Nr.29/01.2026-EEF/IEI	Coala
	Elaborat	Racu R.		03.26		3
Mod	Coala	Nr. document	Semnăt.	Data		

11,2	Întreruptor automat cu protecție diferențială IP 20, $I_{nom} - 16 A$ ($I_{dif} - 30mA$), 2P, tip C		buc	1	
11,3	Șină N	ШНИ	buc	1	
11,4	Șină PE	ШНИ	buc	1	
12	Tablou de distribuție TD-6				
12,1	Tablou de distribuție iluminat Tablou cu 4 module IP41	ЩРВ-П-4	buc	1	
12,2	Întreruptor automat cu protecție diferențială IP 20, $I_{nom} - 16 A$ ($I_{dif} - 30mA$), 2P, tip C		buc	1	
12,3	Șină N	ШНИ	buc	1	
12,4	Șină PE	ШНИ	buc	1	
13	Tablou de distribuție TD-8, Tipc cu TD-7,TD-9,TD-14				
13,1	Tablou de distribuție iluminat Tablou cu 4 module IP41	ЩРВ-П-4	buc	4	
13,2	Întreruptor automat cu protecție diferențială IP 20, $I_{nom} - 16 A$ ($I_{dif} - 30mA$), 2P, tip C		buc	4	
13,3	Șină N	ШНИ	buc	4	
13,4	Șină PE	ШНИ	buc	4	
14	Tablou de distribuție TD-4				
14,1	Tablou de distribuție iluminat Tablou cu 8 module IP41	ЩРВ-П-8	buc	1	
14,2	Întreruptor automat cu protecție diferențială IP 20, $I_{nom} - 10 A$ ($I_{dif} - 30mA$), 4P, tip C		buc	1	
14,3	Șină N	ШНИ	buc	1	
14,4	Șină PE	ШНИ	buc	1	
15	Tablou de distribuție TD-5				
15,1	Tablou de distribuție iluminat Tablou cu 8 module IP41	ЩРВ-П-8	buc	1	
15,2	Întreruptor automat cu protecție diferențială IP 20, $I_{nom} - 10 A$ ($I_{dif} - 30mA$), 4P, tip C		buc	1	
15,3	Șină N	ШНИ	buc	1	
15,4	Șină PE	ШНИ	buc	1	
16	Tablou de distribuție TD-5				
16,1	Tablou de distribuție iluminat Tablou cu 12 module IP41	ЩРВ-П-12	buc	1	
16,2	Întreruptor automat cu protecție diferențială IP 20, $I_{nom} - 16 A$ ($I_{dif} - 30mA$), 2P, tip C		buc	1	
16,3	Întreruptor automat cu declanșator combinat (termic, electromagnetic) IP 20, $I_{nom} - 25A$, 3P Clasa C	BA47-29	buc	1	
16,4	Întreruptor automat cu declanșator combinat (termic, electromagnetic) IP 20, $I_{nom} - 20A$, 1P Clasa B	BA47-29	buc	1	



	Sp. prici.	Chiriac I.		03.26	Obiect Nr.29/01.2026-EEF/IEI	Coala 4
	Elaborat	Racu R.		03.26		
Mod	Coala	Nr. document	Semnăt.	Data		

16,5	Șină N	ШНИ	buc	1	
16,6	Șină PE	ШНИ	buc	1	
17	Conductori Electrici (Cabluri)				
17,1	Cablu de forță cu conductoare din cupru, U - 0,66kV, PVC izolație, cu întârziere la propagarea flăcărilor, $S=35 \text{ mm}^2$	BBГНГ-LS 5x35 mm^2	m	20	
17,2	Cablu de forță cu conductoare din cupru, U - 0,66kV, PVC izolație, cu întârziere la propagarea flăcărilor, $S=25 \text{ mm}^2$	BBГНГ-LS 5x25 mm^2	m	30	
17,3	Cablu de forță cu conductoare din cupru, U - 0,66kV, PVC izolație, cu întârziere la propagarea flăcărilor, $S=16 \text{ mm}^2$	BBГНГ-LS 5x16 mm^2	m	60	
17,4	Cablu de forță cu conductoare din cupru, U - 0,66kV, PVC izolație, cu întârziere la propagarea flăcărilor, $S=10 \text{ mm}^2$	BBГНГ-LS 5x10 mm^2	m	40	
17,5	Cablu de forță cu conductoare din cupru, U - 0,66kV, PVC izolație, cu întârziere la propagarea flăcărilor, $S=6 \text{ mm}^2$	BBГНГ-LS 5x6 mm^2	m	60	
17,6	Cablu de forță cu conductoare din cupru, U - 0,66kV, PVC izolație, cu întârziere la propagarea flăcărilor, $S=4 \text{ mm}^2$	BBГНГ-LS 5x4 mm^2	m	15	
17,7	Cablu de forță cu conductoare din cupru, U - 0,66kV, PVC izolație, cu întârziere la propagarea flăcărilor, $S=2.5 \text{ mm}^2$	BBГНГ-LS 5x2.5 mm^2	m	250	
17,8	Cablu de forță cu conductoare din cupru, U - 0,66kV, PVC izolație, cu întârziere la propagarea flăcărilor, $S=2.5 \text{ mm}^2$	BBГНГ-LS 3x2.5 mm^2	m	531	
17,9	Cablu de forță cu conductoare din cupru, U - 0,66kV, PVC izolație, cu întârziere la propagarea flăcărilor, $S=1.5 \text{ mm}^2$	BBГНГ-LS 3x1.5 mm^2	m	360	
18	Tub de protective PVC/ corob metalic				
18,1	Cablu canal	100x60	m	38	
18,2	Cablu canal	25x16	m	781	
18,3	Cablu canal	16x16	m	360	



	Sp. prici.	Chiriac I.		03.26	Obiect Nr.29/01.2026-EEF/IEI	Coala
	Elaborat	Racu R.		03.26		5
Mod	Coala	Nr. document	Semnăt.	Data		

PROIECT DE EXECUȚIE

SRL "PANPROIECT PARTENER "

Adresa juridica: mun. Chișinău,
str. Ștefan Neaga, 67 Ap. (of.) 104
Email: panproiectgrup@gmail.com
Tel: 060630136

**Mărirea puterii a rețelelor electrice pentru instituția de învățămîn IP
Liceul Teoretic „ Petre Ștefănuță,, cu nr. cadastral: 5501209.049
situat în r. Ialoveni str. Basarabia nr. 2/1**

Original.

Obiect № 29/01.2026-EEF/IEI

DESENE DE EXECUȚIE

Compartiment: Iluminat electric interior / Echipament electric de forță

Administrator: Chiriac Ion

Beneficiar: IP Liceul Teoretic „Petre Ștefănuță,,



Coala	Denumirea	Remarcă
1	Date generale	
2	Schema electrică generală de distribuție a energiei electrice	
3	Schema electrică principială a rețelei de distribuție TDI-1	
4	Schema electrică principială a rețelei de distribuție TD-10 ,TD-11 ,TD-12	
5	Schema electrică principială a rețelei de distribuție TD-1 Rolă	
6	Schema electrică principială a rețelei de distribuție TD-Agregate	
7	Schema electrică principială a rețelei de distribuție TD-6 ,TD-13	
8	Schema electrică principială a rețelei de distribuție TD-8 Tipc cu TD-7,TD-9,TD-14. TD-4,TD-5	
9	Schema electrică principială a rețelei de distribuție TD-3	
10	Echipament electric de forță	
11	Iluminat electric interior	
12	Schema de bază de egalare a potențialelor	
13	Schema prizei de pământ artificiala	

Verificator de proiecte 0010
Tîtareiuc Vladimir
 Domeniile: 34.4.5; 34.4.7.3
 Nr. de înregistrare a autorului 452/20.03.2026
 Valabil de la 14.02.2025 până la 05.02.2030

Marcarea	Lista documentelor normative anexate	Remarca
ПУЭ	"Правила устройства электроустановок"	
NCM A.07.02:2012	Procedura de elaborare ,Avizare ,Aprobare și conținutul -cadru al documentației de proiect pentru construcții	
NCM A.08.02:2014	Securitatea și sănătatea muncii în construcții	
NCM C.04.02:2017	Exigențe funcționale, Iluminatul natural și artificial	
NCM E.03.02:2014	Protecția în potrivea incendiilor a clădirilor și instalațiilor	
NCM G.01.03:2016	Instalații electrice. Dispozitive electrotehnice	
NCM G.02.03:2017	Instalații electrice de automatizare, semnalizare și telecomunicații. Proiectarea rețelelor electrice orășănești	
NE1-01:2019	Norme de exploatare a instalațiilor electrice ale consumatorilor non casnici	
NE1-02:2019	Norme de securitate la exploatarea instalațiilor electrice	
NCM G.01.02:2015	Proiectarea și montarea instalațiilor electrice în clădiri locative și sociale	

Date generale

- Datele inițiale de implementare a proiectării rețelelor electrice interioare pentru cantină IP Liceul Teoretic „Petre Ștefănuță,
- Documente normative pentru proiectarea în vigoare.

Decizii electrotehnice

Distribuirea energiei electrice pentru cantină este realizată de la tablourile de distribuție TDG-1
 Sarcina de calcul pentru TDG-1 constituie P-79 kW,
 Tensiunea în punctul de racordare constituie 220/380 V.
 Categoria fiabilității obiectului - III .

Rețeaua electrică interioară este îndeplinită după sistemul TN-C-S. În panoul de distribuție este necesar să fie instalate două șine, pentru conductoarele nulului de lucru N și pentru conductoarele firului de protecție PE.

Caracteristica încăperilor:

- după condițiile mediului - uscat;
- după pericolul electrocutării - fără pericol sporit.

Rețelele de distribuție interne sunt îndeplinite cu cabluri de tip ВВГнг-LS și montate în cablu canal de tip PVC (clasa de ardere нг-LS)

Conexiunile conductoarelor sunt îndeplinite prin sudare sau presare în conformitate cu NCM.

Montarea conductoarelor pe suprafețele pereților este îndeplinită în cablu canal de tip PVC.

Cablurile pentru alimentarea iluminatului sunt montate în cablu canal din PVC pe perete până la nivelul tavanului și fiind suspendate de tavan până la corpul de iluminat.

Panourile de distribuție sunt proiectate de tip montare încorporată .

Conexiunile conductoarelor sunt îndeplinite prin sudare sau presare în conformitate cu NCM. Montarea conductoarelor pe suprafețele pereților este îndeplinită în tub PVC fixat pe perete .

Echipamentele și materialele utilizate în proiect sunt certificate pe teritoriul republicii Moldova și asigură protecția antiincendiu .Materialele utilizate pot fi înlocuite cu materiale analogice cu aceiași caracteristici de întreținere.După procurarea echipamentelor documentația de proiect necesar de concretizată după caz de corectat.

Toate părțile conductoare ale instalațiilor electrice care în regim normal nu se găsesc sub tensiune, dar pot cădea accidental sub aceasta, sunt conectate la firul PE.

Toate schimbările în documentul de proiect de coordonat cu autorul de proiectare.

Exploatarea instalației electrice va fi posibilă, numai după realizarea lucrărilor de ajustare a utilajului și sistemelor ingineresti în întregime.

Proiectul de execuție este elaborat în conformitate cu prevederile actelor legislative și normative în vigoare, care asigură pe întreaga durată de existență a construcției, cerințe fundamentale stabilite la art.335 din Cod Nr. CUC434/2023 din 28.12.2023 Urbanismului și Construcțiilor:

- Cerința 1 - Integritatea structurală a construcțiilor;
- Cerința 2 - Protecția construcțiilor împotriva incendiilor;
- Cerința 3 - Protecția lucrărilor și a utilizatorilor construcțiilor împotriva efectelor negative asupra condițiilor de igienă și a sănătății determinate de construcții ;
- Cerința 4 - Protecția lucrătorilor și a utilizatorilor construcțiilor împotriva vătămărilor corporale , determinate de construcții;
- Cerința 5 - Rezistența la propagarea sunetului și proprietățile acustice ale construcțiilor;
- Cerința 6 - Eficiența energetică și performanța termică a construcțiilor;
- Cerința 7 - Prevenirea emisiilor periculoase în mediu ambiant, determinate de construcții;
- Cerința 8 - Utilizarea durabilă a surselor naturale din care sunt realizate construcțiile;

Specialist principal

Chiriac I.



Certificat: № 0145 ,seria 2025-P, din 23.07.2025

Beneficiar IP Liceul Teoretic „Petre Ștefănuță,,

Obiect Nr.29/01.2026-EEF/IEI

Reparație generală rețele electrice cantină pentru instituția de învățămîn IP Liceul Teoretic „ Petre Ștefănuță,, cu nr. cadastral: 5501209.049 situat în r. Ialoveni str. Basarabia nr. 2/1

Mod.	Lit.	N. Document	Semnătura	Data
Sp. princi.		Chiriac I.		03.26
Executat		Racu R.		03.26

Cantină IP Liceul Teoretic „ Petre Ștefănuță,,

FAZA	COALA	COLI
P.E.	1	13

Date generale

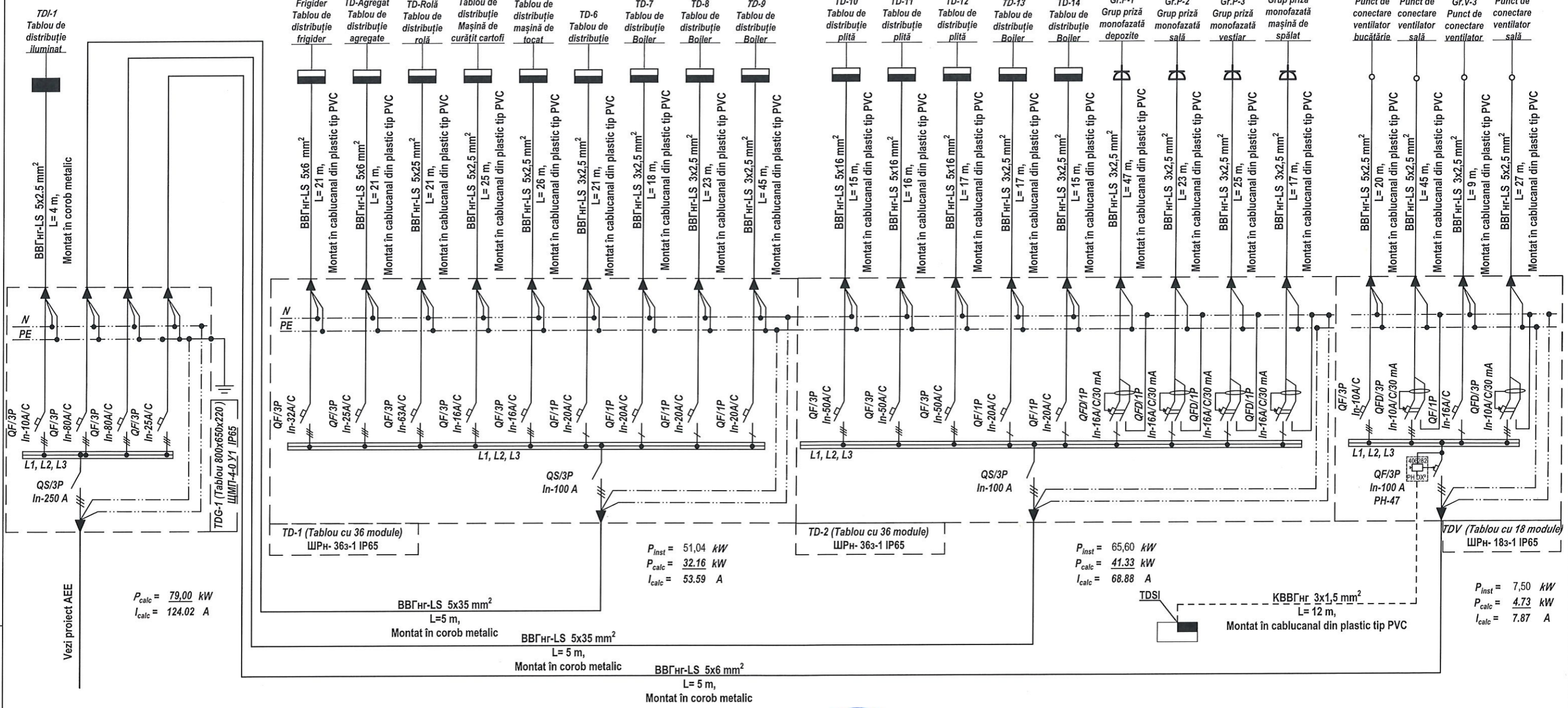
SRL PANPROIECT PARTENER

$P_c = 0,86 \text{ kW}$
 $I_c = 3,91 \text{ A}$

$P_c = 7,76 \text{ kW}$ $P_c = 8,80 \text{ kW}$ $P_c = 25,28 \text{ kW}$ $P_c = 1,20 \text{ kW}$ $P_c = 2,00 \text{ kW}$ $P_c = 1,80 \text{ kW}$ $P_c = 1,20 \text{ kW}$ $P_c = 1,20 \text{ kW}$ $P_c = 1,80 \text{ kW}$
 $I_c = 12,93 \text{ A}$ $I_c = 14,67 \text{ A}$ $I_c = 42,13 \text{ A}$ $I_c = 5,45 \text{ A}$ $I_c = 9,09 \text{ A}$ $I_c = 8,18 \text{ A}$ $I_c = 5,45 \text{ A}$ $I_c = 5,45 \text{ A}$ $I_c = 8,18 \text{ A}$

$P_c = 18,00 \text{ kW}$ $P_c = 18,00 \text{ kW}$ $P_c = 18,00 \text{ kW}$ $P_c = 1,80 \text{ kW}$ $P_c = 1,80 \text{ kW}$ $P_c = 2,00 \text{ kW}$ $P_c = 2,00 \text{ kW}$ $P_c = 2,00 \text{ kW}$ $P_c = 2,00 \text{ kW}$
 $I_c = 30,00 \text{ A}$ $I_c = 30,00 \text{ A}$ $I_c = 30,00 \text{ A}$ $I_c = 8,18 \text{ A}$ $I_c = 8,18 \text{ A}$ $I_c = 9,09 \text{ A}$ $I_c = 9,09 \text{ A}$ $I_c = 9,09 \text{ A}$ $I_c = 9,09 \text{ A}$

$P_c = 4,00 \text{ kW}$ $P_c = 1,00 \text{ kW}$ $P_c = 1,10 \text{ kW}$ $P_c = 1,40 \text{ kW}$
 $I_c = 6,67 \text{ A}$ $I_c = 4,55 \text{ A}$ $I_c = 5,00 \text{ A}$ $I_c = 6,36 \text{ A}$



Verificator de proiecte 0010
Tîtarciuc Vladimir
Domeniile: 34.4.5; 34.4.7.3
Nr. de înregistrare a avizului 432/20.03.2026
Valabil de la 14.02.2025 până la 05.02.2030

Obiect Nr.29/01.2026-EEF/IEI

Reparație generală rețele electrice cantină pentru instituția de învățămîn IP Liceul Teoretic „Petre Ștefănuță”, cu nr. cadastral: 5501209.049 situat în r. Ialoveni str. Basarabia nr. 2/1

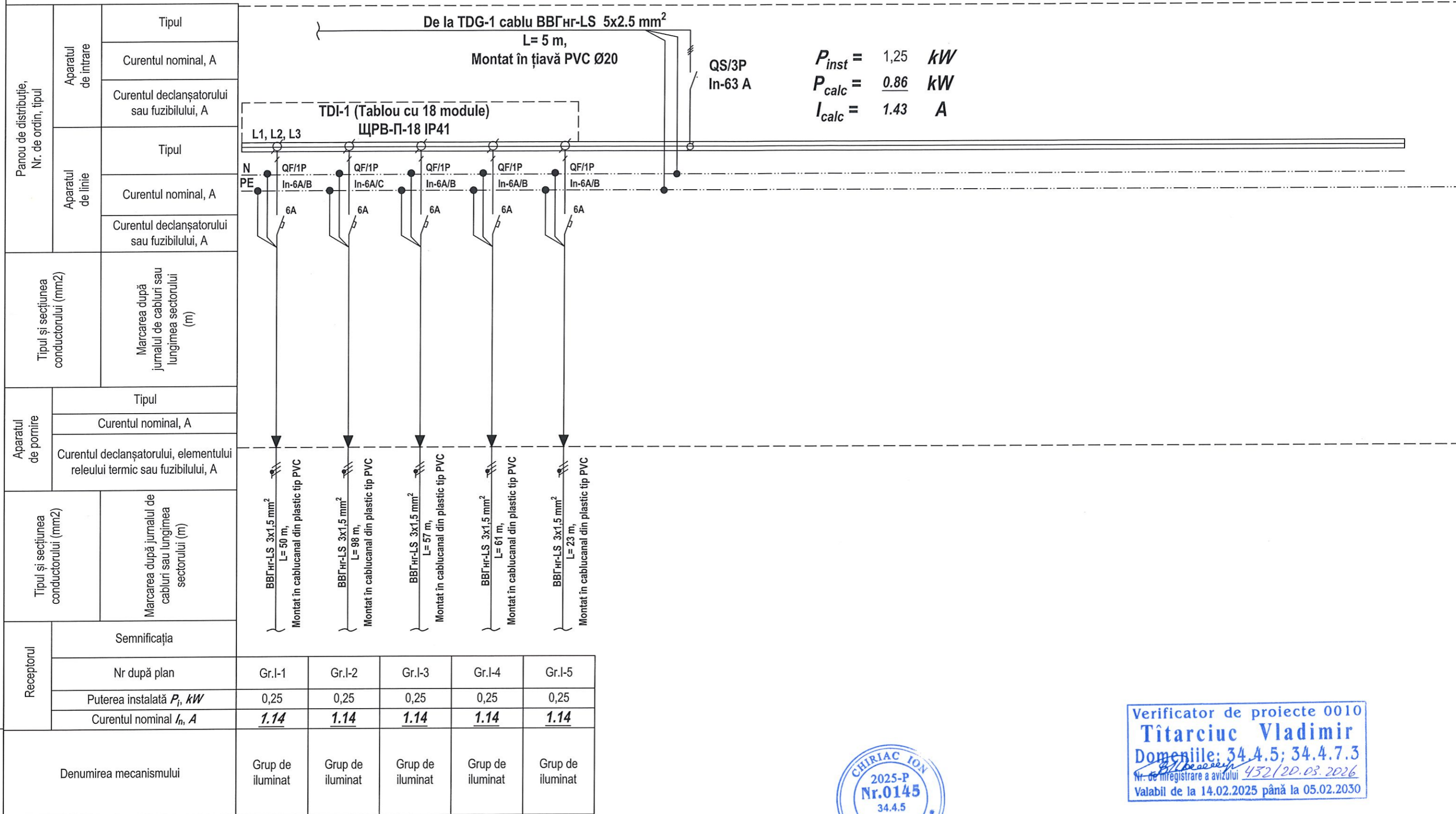
Mod.	Lit.	N. Document	Semnătura	Data
Sp. princi.		Chiriac I.	<i>[Signature]</i>	03.26
Executat		Racu R.	<i>[Signature]</i>	03.26

Cantină IP Liceul Teoretic „Petre Ștefănuță,,	FAZA	COALA	COLI
	P.E.	2	13

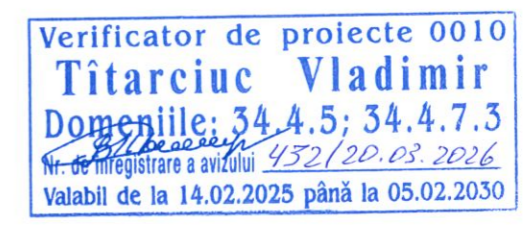
Schema electrică generală de distribuție a energiei electrice

SRL PANPROIECT PARTENER

Schema electrică principală a rețelei de distribuție TDI-1



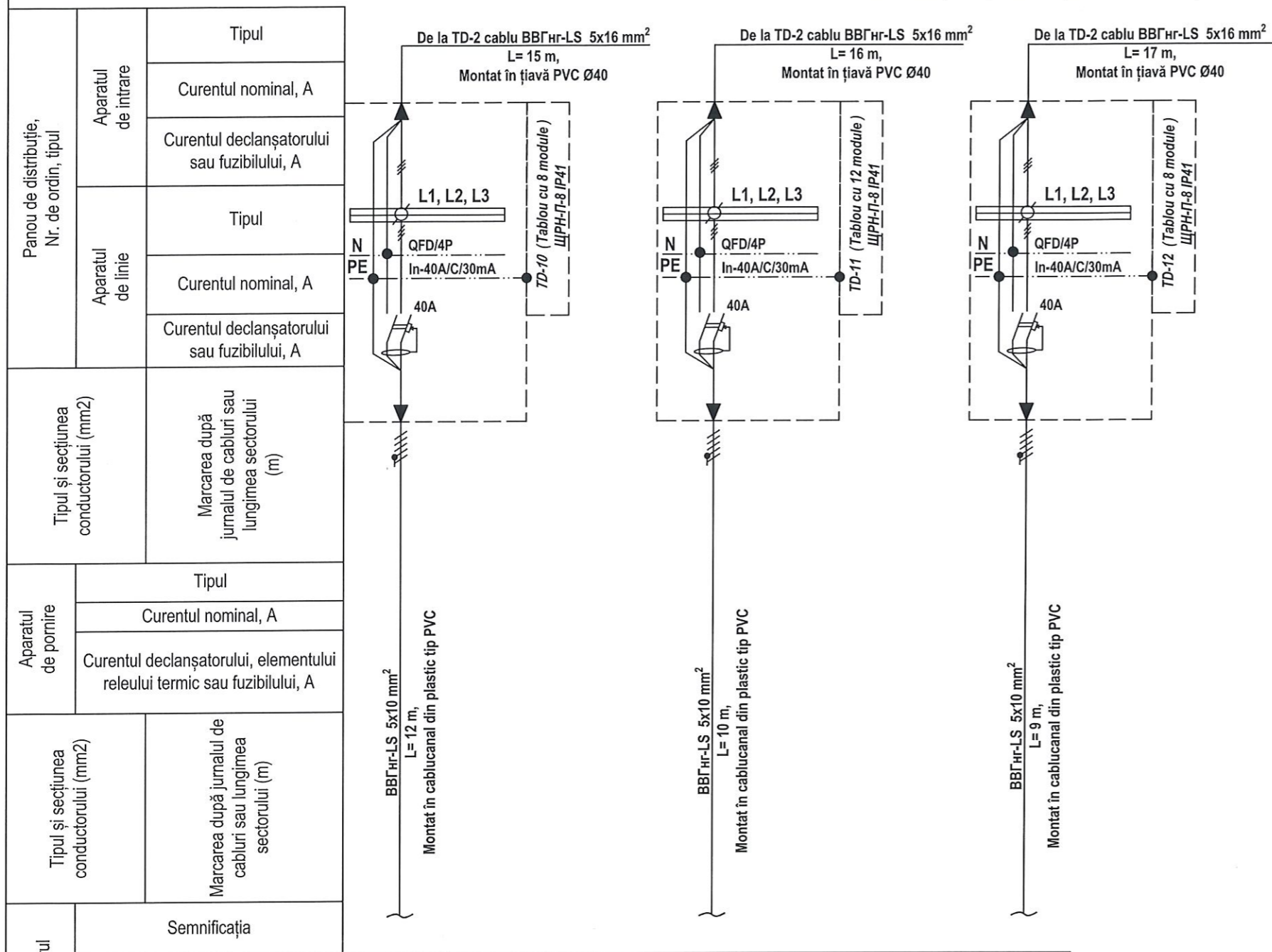
$P_{inst} = 1,25 \text{ kW}$
 $P_{calc} = 0,86 \text{ kW}$
 $I_{calc} = 1,43 \text{ A}$



Notă:
 1. Traseele de cabluri sunt efectuate în jgheab metalic, iar de la jgheab până la receptor aceste sunt îndeplinite în tub tehnic de protecție din PVC;
 2. Tăierea cablurilor la montare pentru fiecare receptor individual conform lungimilor indicate în proiect se va realiza după verificarea acestor lungimi la fața locului;

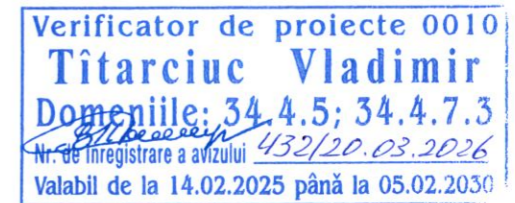
Mod.	Lit.	N. Document	Semnătura	Data	Obiect Nr.29/01.2026-EEF/IEI			
					Reparație generală rețele electrice cantină pentru instituția de învățămîn IP Liceul Teoretic „Petre Ștefănuță”, cu nr. cadastral: 5501209.049 situat în r. Ialoveni str. Basarabia nr. 2/1			
					Cantină IP Liceul Teoretic „Petre Ștefănuță,”	FAZA	COALA	COLI
						P.E.	3	13
Sp. princi.		Chiriac I.	<i>Chiriac I.</i>	03.26	Schema electrică principală a rețelei de distribuție TDI-1			
Executat		Racu R.	<i>Racu R.</i>	03.26				
					SRL PANPROIECT PARTENER			

Schema electrică principală a rețelei de distribuție TD-10, TD-11, TD-12



Receptorul	Semnificația			
	Nr după plan	Gr.1 Plită	Gr.2 Plită	Gr.3 Plită
	Puterea instalată P_i , kW	18,00	18,00	18,00
	Curentul nominal I_n , A	30.00	30.00	30.00
	Denumirea mecanismului	Tablou de distribuție plită	Tablou de distribuție plită	Tablou de distribuție plită

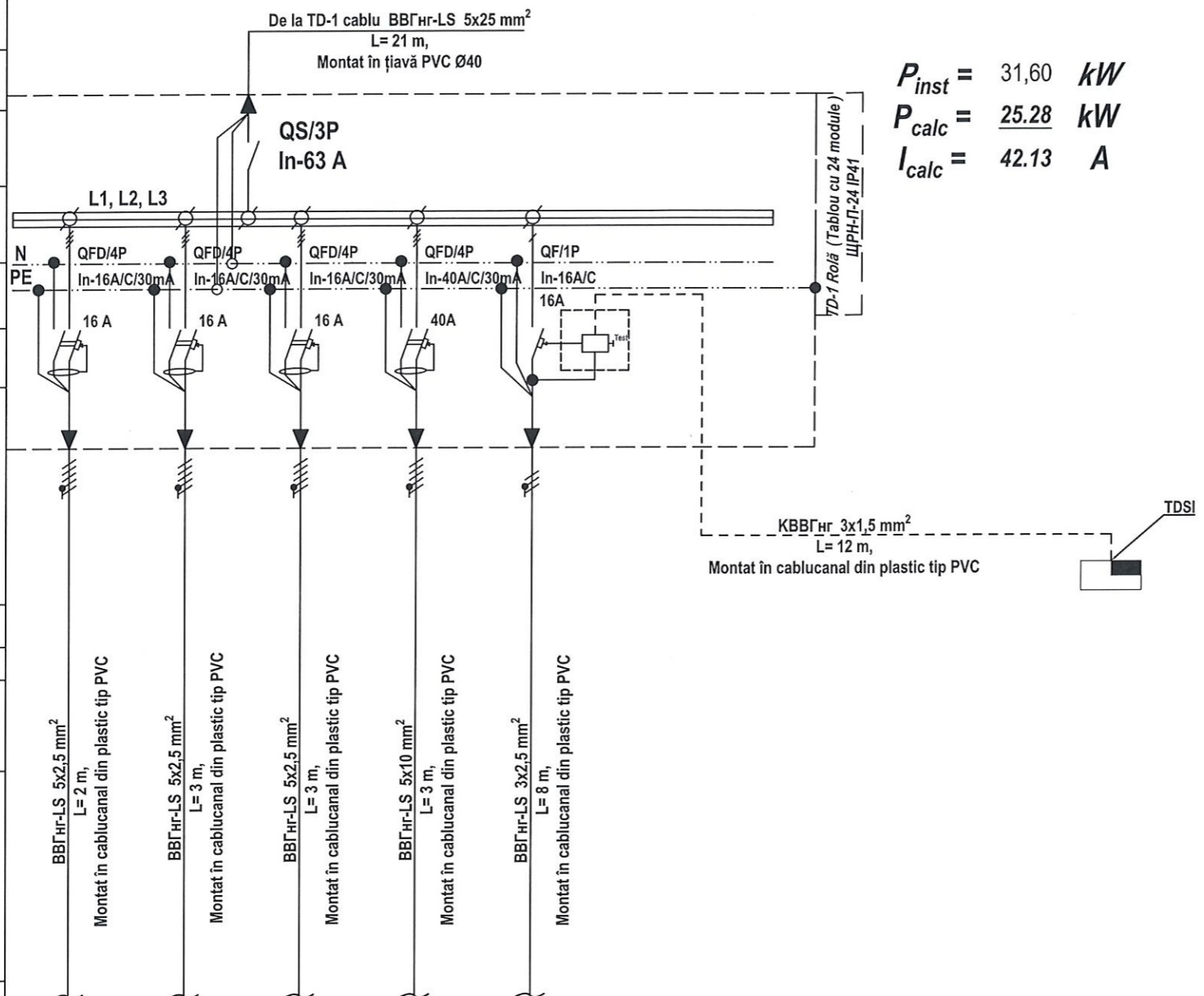
- Notă:**
- Traseele de cabluri sunt efectuate în jgheab metalic, iar de la jgheab până la receptor aceste sunt îndeplinite în tub tehnic de protecție din PVC;
 - Tăierea cablurilor la montare pentru fiecare receptor individual conform lungimilor indicate în proiect se va realiza după verificarea acestor lungimi la fața locului;



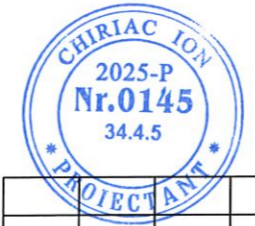
					Obiect Nr.29/01.2026-EEF/IEI			
					Reparație generală rețele electrice cantină pentru instituția de învățămîn IP Liceul Teoretic „ Petre Ștefănuță,, cu nr. cadastral: 5501209.049 situat în r. Ialoveni str. Basarabia nr. 2/1			
Mod.	Lit.	N. Document	Semnătura	Data	Cantină IP Liceul Teoretic „ Petre Ștefănuță,,	FAZA	COALA	COLI
						P.E.	4	13
Sp. princi.		Chiriac I.	<i>[Signature]</i>	03.26	Schema electrică principală a rețelei de distribuție TD-10, TD-11, TD-12	SRL PANPROIECT PARTENER		
Executat		Racu R.	<i>[Signature]</i>	03.26				

Schema electrică principală a rețelei de distribuție TD-1 Rolă

Panou de distribuție, Nr. de ordin, tipul	Aparatul de intrare	Tipul					
		Curentul nominal, A					
Aparatul de linie	Tipul						
	Curentul declanșatorului sau fuzibilului, A						
Tipul și secțiunea conductorului (mm ²)	Tipul						
	Curentul nominal, A						
Aparatul de pornire	Tipul						
	Curentul declanșatorului, elementului releului termic sau fuzibilului, A						
Tipul și secțiunea conductorului (mm ²)	Marcarea după jurnalul de lungimea sectorului (m)						
	Marcarea după jurnalul de cabluri sau lungimea sectorului (m)						
Receptorul	Semnificația						
	Nr după plan	Gr.1 Rolă	Gr.2 Rolă	Gr.3 Rolă	Gr.4 Rolă	Gr.1 Hotă	
	Puterea instalată P_i , kW	6,00	6,00	6,00	12,00	1,60	
	Curentul nominal I_n , A	<u>10.00</u>	<u>10.00</u>	<u>10.00</u>	<u>20.00</u>	<u>7.27</u>	
	Denumirea mecanismului	Punct de conectare rolă	Punct de conectare rolă	Punct de conectare rolă	Punct de conectare rolă	Punct de conectare hotă	



$P_{inst} = 31,60 \text{ kW}$
 $P_{calc} = 25,28 \text{ kW}$
 $I_{calc} = 42,13 \text{ A}$

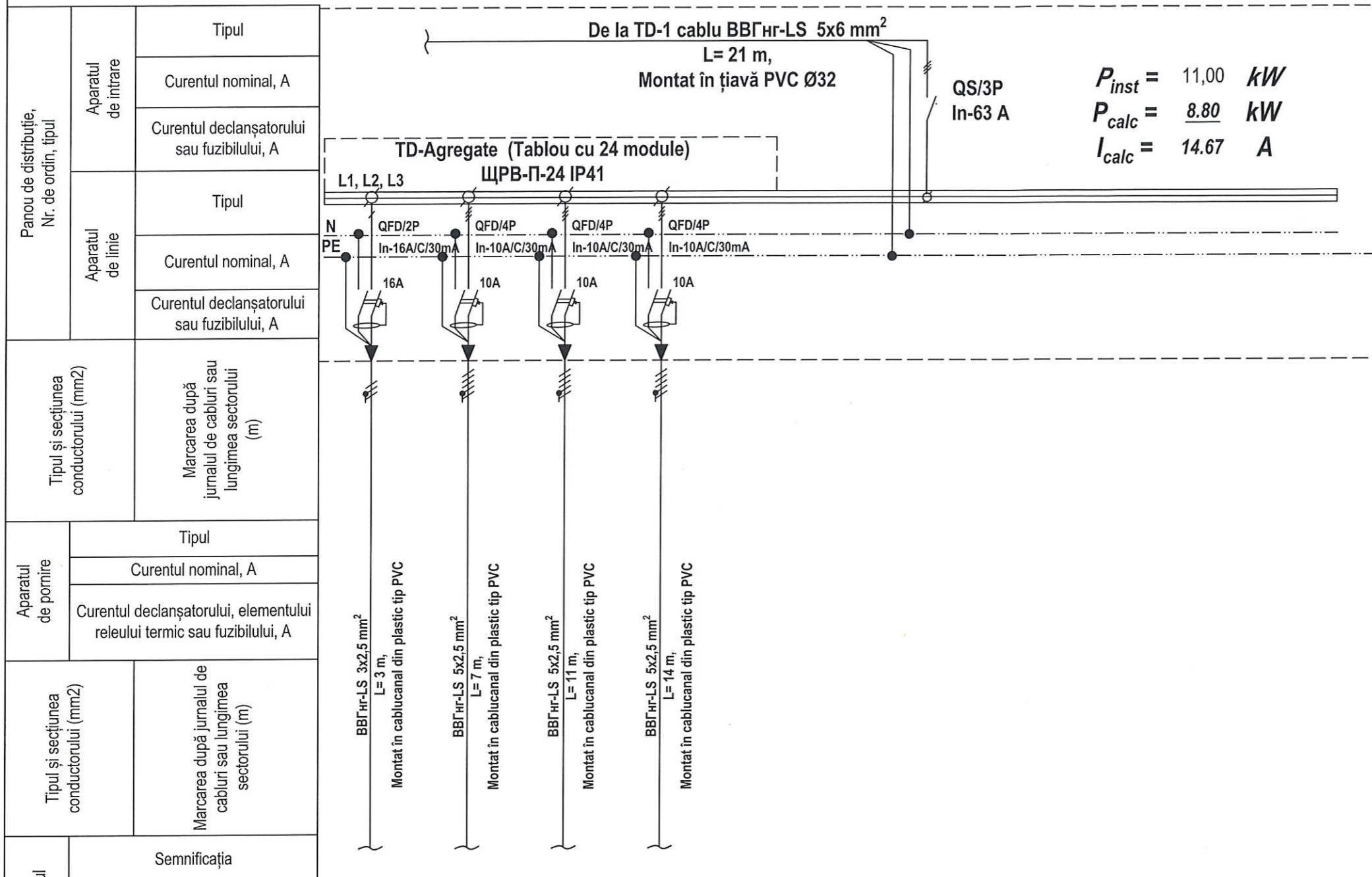


Verificator de proiecte 0010
Tătarciuc Vladimir
 Domeniile: 34.4.5; 34.4.7.3
 Nr. de înregistrare a avizului 452/20.02.2026
 Valabil de la 14.02.2025 până la 05.02.2030

					Obiect Nr.29/01.2026-EEF/IEI			
					Reparație generală rețele electrice cantină pentru instituția de învățămîn IP Liceul Teoretic „Petre Ștefănuță”, cu nr. cadastral: 5501209.049 situat în r. Ialoveni str. Basarabia nr. 2/1			
Mod.	Lit.	N. Document	Semnătura	Data	Cantină IP Liceul Teoretic „Petre Ștefănuță”,	FAZA	COALA	COLI
						P.E.	5	13
Sp. princi.		Chiriac I.	<i>[Signature]</i>	03.26	Schema electrică principală a rețelei de distribuție TD-1 Rolă	SRL PANPROIECT PARTENER		
Executat		Racu R.	<i>[Signature]</i>	03.26				

Notă:
 1. Traseele de cabluri sunt efectuate în jgheab metalic, iar de la jgheab până la receptor aceste sunt îndeplinite în tub tehnic de protecție din PVC;
 2. Tăierea cablurilor la montare pentru fiecare receptor individual conform lungimilor indicate în proiect se va realiza după verificarea acestor lungimi la fața locului;

Schema electrică principală a rețelei de distribuție TD-Agregate



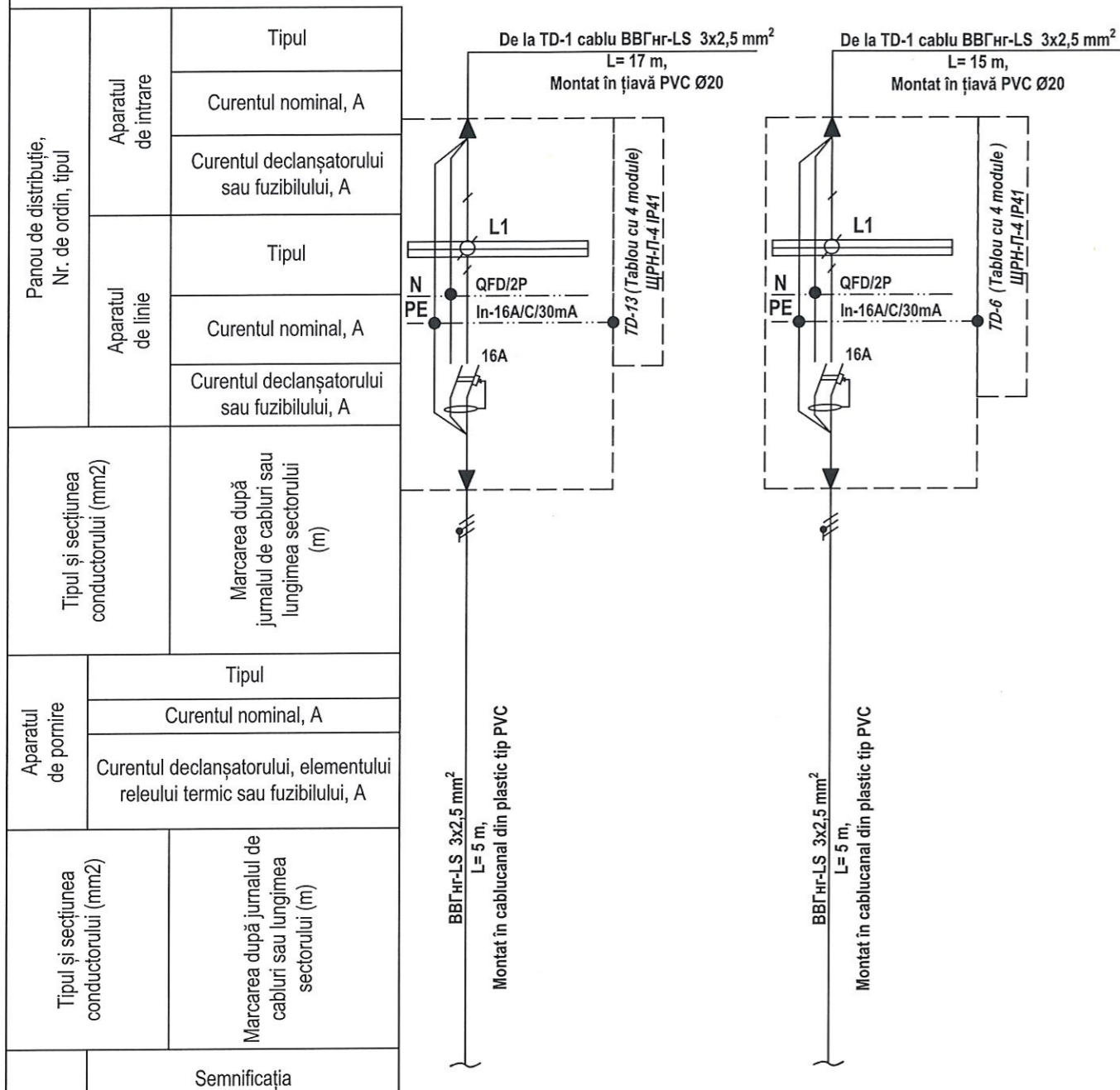
Receptorul	Semnificația				
	Nr după plan	Gr.P-1	Gr.M-1	Gr.M-2	Gr.M-3
	Puterea instalată P_i , kW	2,00	2.50	2.50	4.00
	Curentul nominal I_n , A	9.09	4.17	4.17	6.67
	Denumirea mecanismului	Grup priză monofazată	Masină de tocat	Masină de tocat	Robot de bucătărie



- Notă:**
- Traseele de cabluri sunt efectuate în jgheab metalic, iar de la jgheab până la receptor aceste sunt îndeplinite în tub tehnic de protecție din PVC;
 - Tăierea cablurilor la montare pentru fiecare receptor individual conform luginilor indicate în proiect se va realiza după verificarea acestor lungimi la fața locului;

					Obiect Nr.29/01.2026-EEF/IEI					
					Reparație generală rețele electrice cantină pentru instituția de învățămîn IP Liceul Teoretic „ Petre Ștefănuță,, cu nr. cadastral: 5501209.049 situat în r. Ialoveni str. Basarabia nr. 2/1					
Mod.	Lit.	N. Document	Semnătura	Data	Cantină IP Liceul Teoretic „ Petre Ștefănuță,,			FAZA	COALA	COLI
								P.E.	6	13
Sp. princi.		Chiriac I.	<i>[Signature]</i>	03.26	Schema electrică principală a rețelei de distribuție TD-Agregate			SRL PANPROIECT PARTENER		
Executat		Racu R.	<i>[Signature]</i>	03.26						

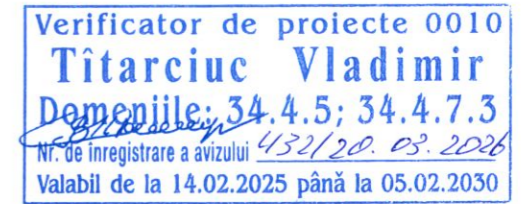
Schema electrică principală a rețelei de distribuție TD-6 ,TD-13



Receptorul	Semnificația	
	Nr după plan	Gr.P-13.1
	Puterea instalată P_i , kW	2,00
	Curentul nominal I_n , A	<u>9.09</u>
Denumirea mecanismului		Boiler secție de spălat vesela
		Punct de conectare mașină de spălat vesela

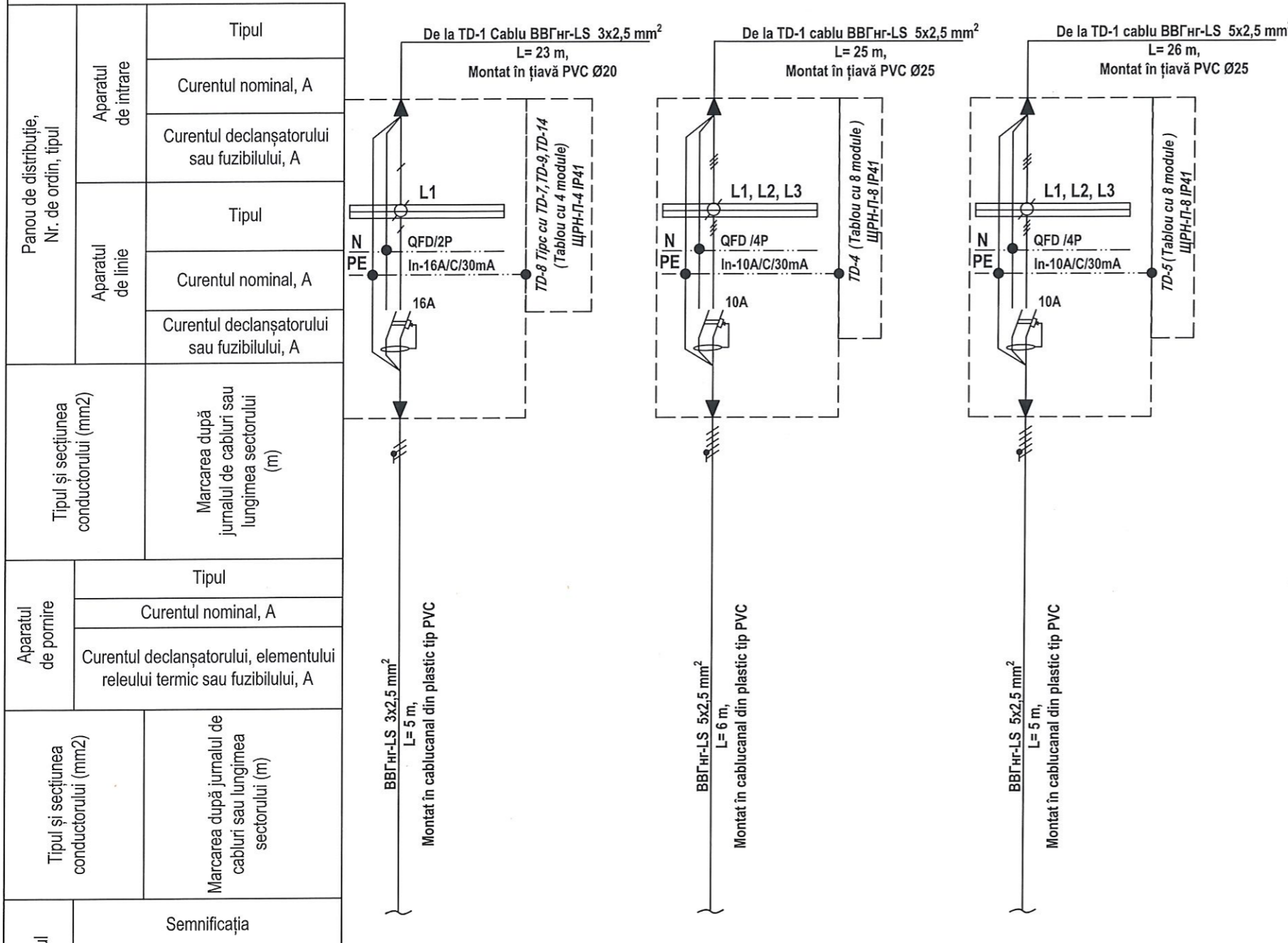
Notă:

- Traseele de cabluri sunt efectuate în jgheab metalic, iar de la jgheab până la receptor aceste sunt îndeplinite în tub tehnic de protecție din PVC;
- Tăierea cablurilor la montare pentru fiecare receptor individual conform lugimilor indicate în proiect se va realiza după verificarea acestor lungimi la fața locului;



					Obiect Nr.29/01.2026-EEF/IEI			
					Reparație generală rețele electrice cantină pentru instituția de învățămîn IP Liceul Teoretic „ Petre Ștefănuță,, cu nr. cadastral: 5501209.049 situat în r. Ialoveni str. Basarabia nr. 2/1			
Mod.	Lit.	N. Document	Semnătura	Data	Cantină IP Liceul Teoretic „ Petre Ștefănuță,,	FAZA	COALA	COLI
						P.E.	7	13
Sp. princi.		Chiriac I.	<i>[Signature]</i>	03.26	Schema electrică principală a rețelei de distribuție TD-6 ,TD-13	SRL PANPROIECT PARTENER		
Executat		Racu R.	<i>[Signature]</i>	03.26				

Schema electrică principală a rețelei de distribuție TD-8 Tipc cu TD-7,TD-9,TD-14. TD-4,TD-5



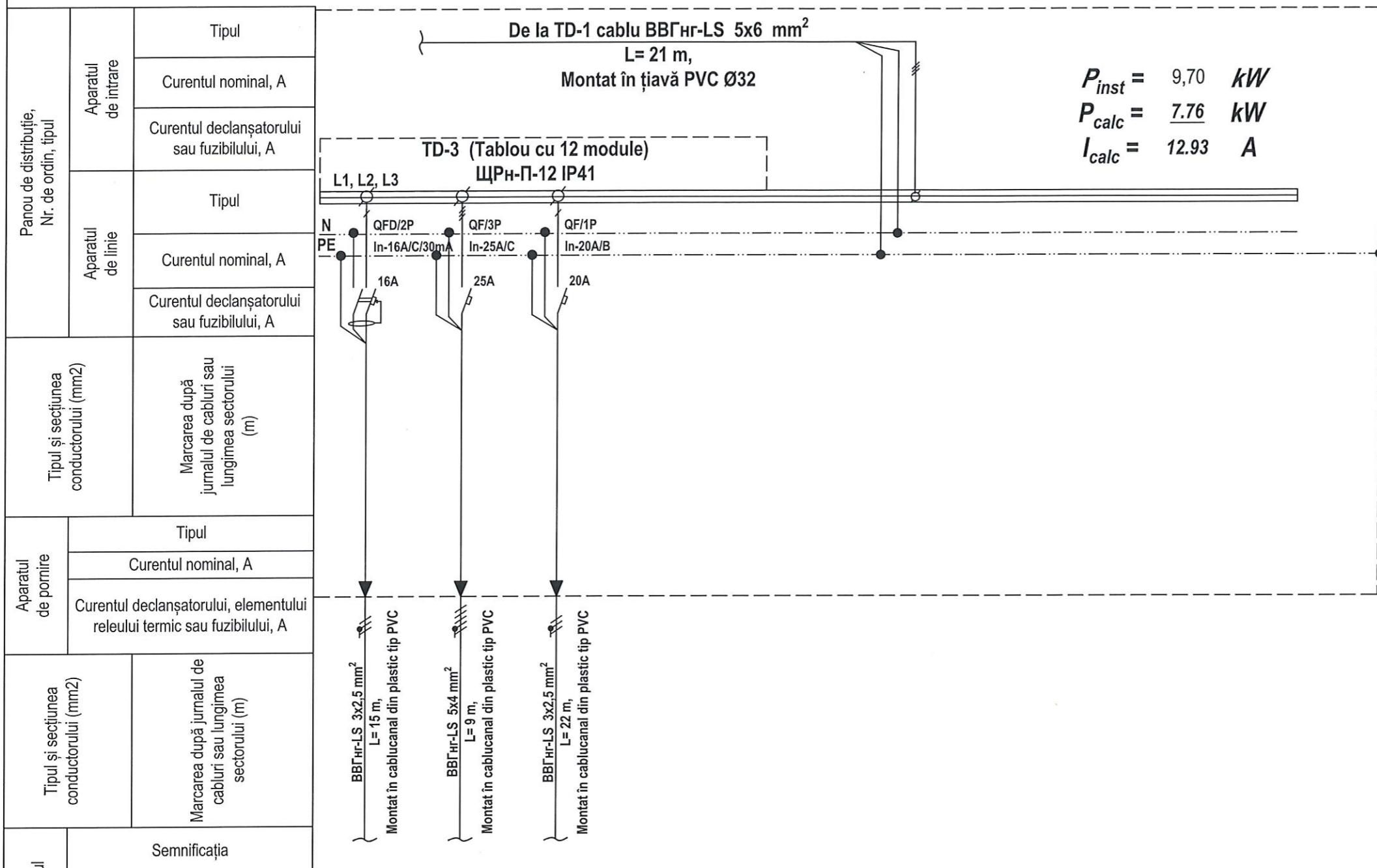
Receptorul	Semnificația			
	Nr după plan	Gr.8.1	Gr.4.1	Gr.5.1
	Puterea instalată P_i , kW	1,20	1,20	2,00
Denumirea mecanismului	Curentul nominal I_n , A	5.45	2.00	3.33
		Grup priză monofazată boiler	Punct de conectare mașină de curățit cartofi	Punct de conectare mașină de tocat



- Notă:**
- Traseele de cabluri sunt efectuate în jgheab metalic, iar de la jgheab până la receptor aceste sunt îndeplinite în tub tehnic de protecție din PVC;
 - Tăierea cablurilor la montare pentru fiecare receptor individual conform lungimilor indicate în proiect se va realiza după verificarea acestor lungimi la fața locului;

					Obiect Nr.29/01.2026-EEF/IEI			
					Reparație generală rețele electrice cantină pentru instituția de învățămîn IP Liceul Teoretic „ Petre Ștefănuță,, cu nr. cadastral: 5501209.049 situat în r. Ialoveni str. Basarabia nr. 2/1			
Mod.	Lit.	N. Document	Semnătura	Data	Cantină IP Liceul Teoretic „ Petre Ștefănuță,,	FAZA	COALA	COLI
						P.E.	8	13
Sp. princi.		Chiriac I.	<i>[Signature]</i>	03.26	Schema electrică principală a rețelei de distribuție TD-8 Tipc cu TD-7,TD-9,TD-14. TD-4,TD-5	SRL PANPROIECT PARTENER		
Executat		Racu R.	<i>[Signature]</i>	03.26				

Schema electrică principală a rețelei de distribuție TD-3



$P_{inst} = 9,70 \text{ kW}$
 $P_{calc} = 7,76 \text{ kW}$
 $I_{calc} = 12,93 \text{ A}$

Receptorul	Semnificația			
	Nr după plan	Gr.P-1	Gr.F-1	Gr.F-2
	Puterea instalată P_i , kW	1,20	6,00	2,50
	Curentul nominal I_n , A	5.45	10.00	11.36
Denumirea mecanismului		Grup priză monofazată	Punct de conectare frigider mare	Punct de conectare frigider mic

Notă:

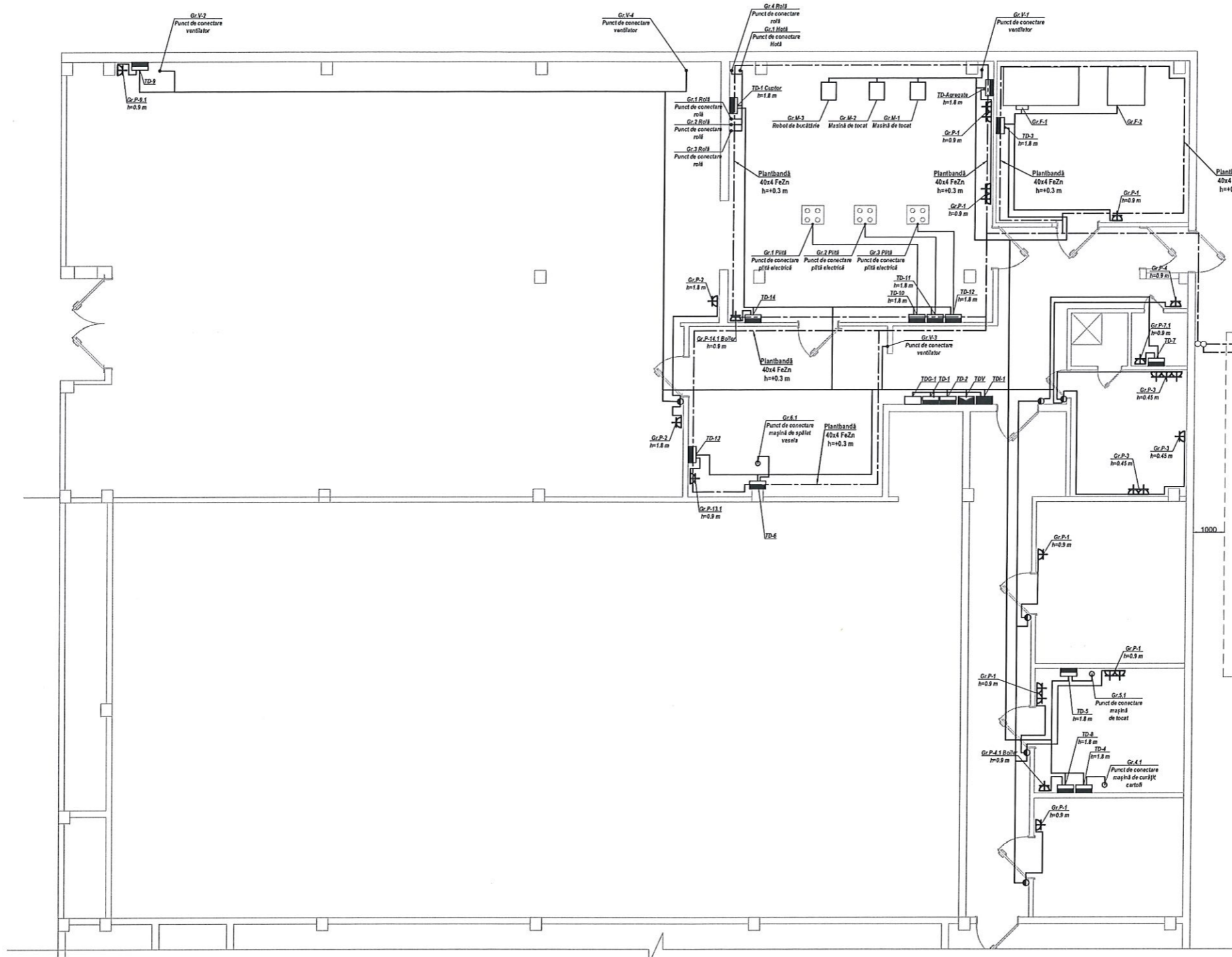
- Traseele de cabluri sunt efectuate în jgheab metalic, iar de la jgheab până la receptor aceste sunt îndeplinite în tub tehnic de protecție din PVC;
- Tăierea cablurilor la montare pentru fiecare receptor individual conform lungimilor indicate în proiect se va realiza după verificarea acestor lungimi la fața locului;

Verificator de proiecte 0010
Tîtarciuc Vladimir
 Domeniile: 34.4.5; 34.4.7.3
 Nr. de înregistrare a avizului 4321/20.03.2026
 Valabil de la 14.02.2025 până la 05.02.2030



					Obiect Nr.29/01.2026-EEF/IEI			
					Reparație generală rețele electrice cantină pentru instituția de învățămîn IP Liceul Teoretic „Petre Ștefănuță”, cu nr. cadastral: 5501209.049 situat în r. Ialoveni str. Basarabia nr. 2/1			
Mod.	Lit.	N. Document	Semnătura	Data	Cantină IP Liceul Teoretic „Petre Ștefănuță,,	FAZA	COALA	COLI
						P.E.	9	13
Sp. princi.		Chiriac I.	<i>[Signature]</i>	03.26	Schema electrică principală a rețelei de distribuție TD-3	SRL PANPROIECT PARTENER		
Executat		Racu R.	<i>[Signature]</i>	03.26				

Echipament electric de forță



- Conexiunile de executat prin sudare
- Oțel rotund zincat Ø20mm, h=3m
- Planșandă 40x4 FeZn, L=3 m, h= - 0.5m
- Oțel rotund zincat Ø20mm, h=3m
- Conexiunile de executat prin sudare
- Planșandă 40x4 FeZn, L= 5m, h= - 0.5m
- Oțel rotund zincat Ø20mm, h=3m
- Conexiunile de executat prin sudare
- Planșandă 40x4 FeZn, L= 3 m, h= - 0.5m
- Oțel rotund zincat Ø20mm, h=3m
- Conexiunile de executat prin sudare

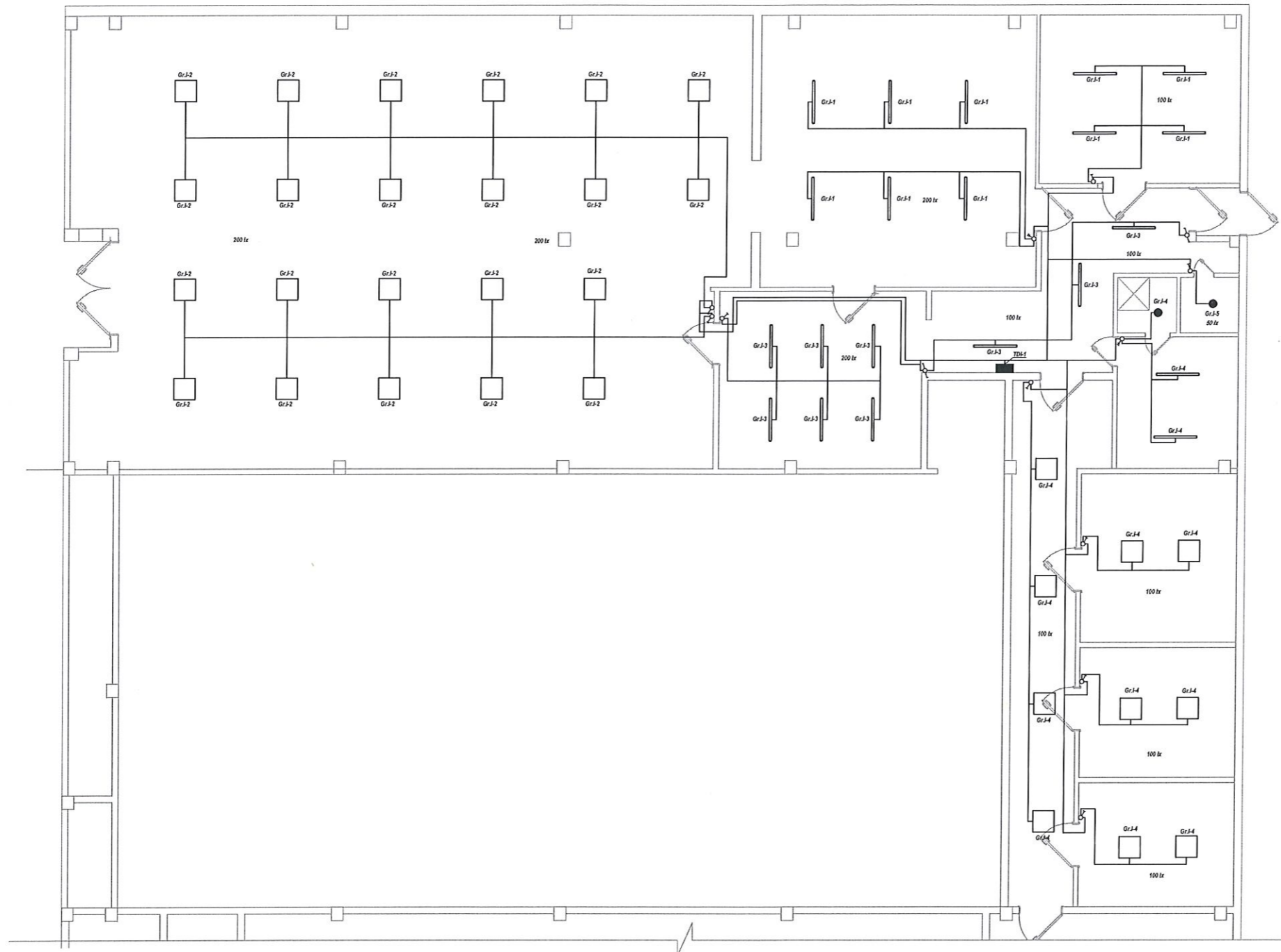
Verificator de proiecte 0010
Tîtarciuc Vladimir
 Domeniile: 34.4.5; 34.4.7.3
 Nr. de înregistrare a avizului 432/20.03.2026
 Valabil de la 14.02.2025 până la 05.02.2030



Mod.	Lit.	N. Document	Semnătura	Data
Sp. princ.		Chiriac I.	<i>[Signature]</i>	03.26
Executat		Racu R.	<i>[Signature]</i>	03.26

Obiect Nr.29/01.2026-EEF/IEI			
Reparație generală rețele electrice cantină pentru instituția de învățămîn IP Liceul Teoretic „Petre Ștefănuță”, cu nr. cadastral: 5501209.049 situat în r. Ialoveni str. Basarabia nr. 2/1			
Cantină IP Liceul Teoretic „Petre Ștefănuță”	FAZA	COALA	COLI
	P.E.	10	13
Echipament electric de forță	SRL PANPROIECT PARTENER		

Iluminat electric interior



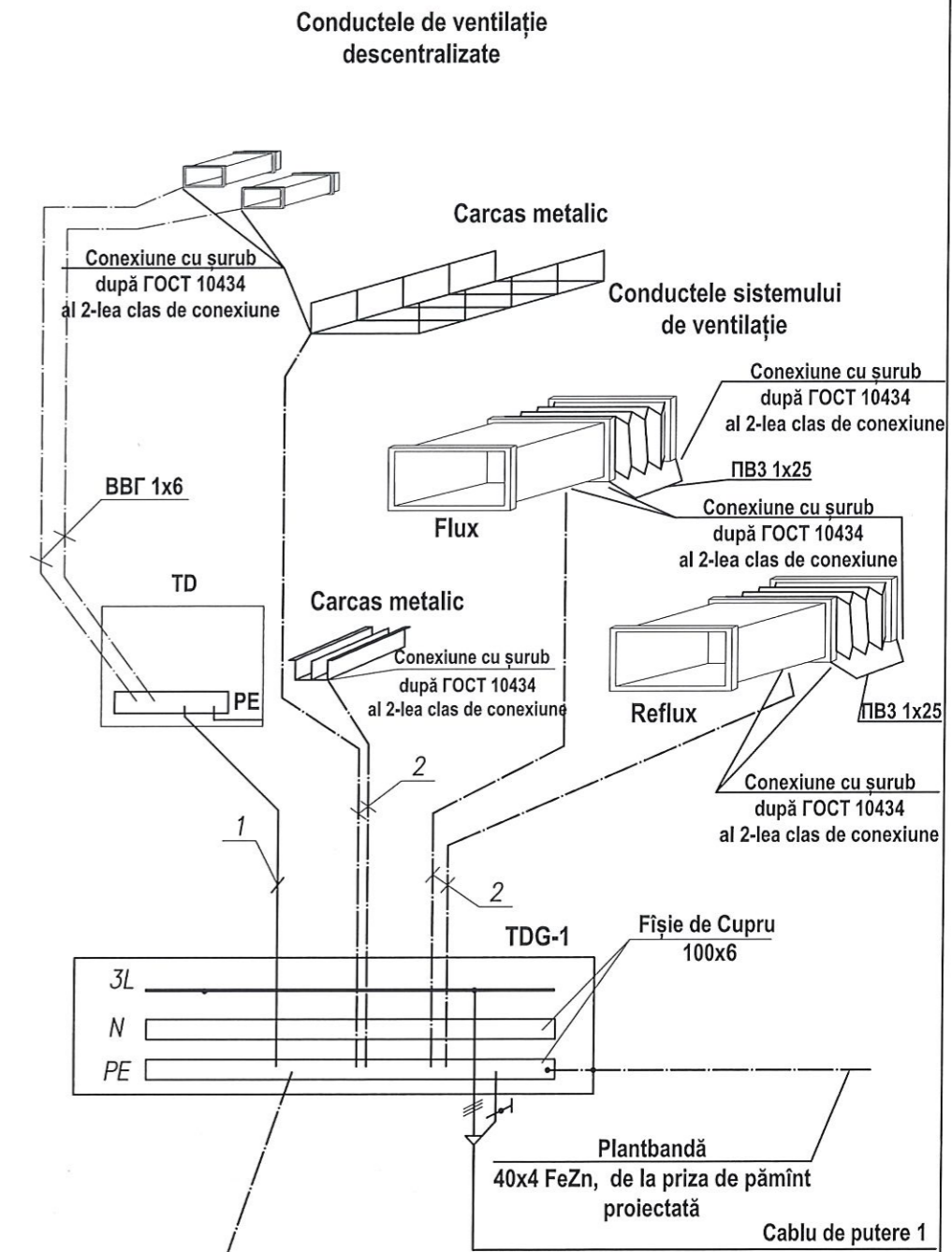
Verificator de proiecte 0010
Tîtarciuc Vladimir
 Domeniile: 34.4.5; 34.4.7.3
 Nr. de înregistrare a avizului 432/20.03.2016
 Valabil de la 14.02.2025 până la 05.02.2030



Mod.	Lit.	N. Document	Semnătura	Data
Sp. princ.		Chiriac I.	<i>[Signature]</i>	03.26
Executat		Racu R.	<i>[Signature]</i>	03.26

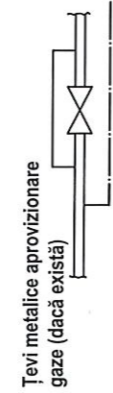
Obiect Nr.29/01.2026-EEF/IEI			
Reparație generală rețele electrice cantină pentru instituția de învățămîn IP Liceul Teoretic „Petre Ștefănuță”, cu nr. cadastral: 5501209.049 situat în r. Ialoveni str. Basarabia nr. 2/1			
Cantină IP Liceul Teoretic „Petre Ștefănuță”	FAZA P.E.	COALA 11	COLI 13
Iluminat electric interior	SRL PANPROIECT PARTENER		

Notă: La țevile metalice în locurile instalării contoarelor de apă, robinetelor sau unirii prin piulițe, este necesar de aplicat o fișie din oțel cu secțiunea nu mai mică de 100 mm².
 Montarea conductorilor de protecție și conectarea acestora este necesar să fie îndeplinită de organizația electroenergetică, iar locurile de conectare către părțile conductoare aferente încăperii (țevi, armătură, etc), de către organizația care îndeplinește lucrările de montaj sanitar, canalizare aprovizionare cu apă etc.



Verificator de proiecte 0010
Tîtarciuc Vladimir
 Domeniile: 34.4.5; 34.4.7.3
 Nr. de înregistrare a avizului 432/20.02.2026
 Valabil de la 14.02.2025 până la 05.02.2030

- 1 - Firul de protecție PE (din componența cablului)
- 2 - Conductor principal a sistemului de egalare a potențialelor ПВ-1 25 (galben-verde)



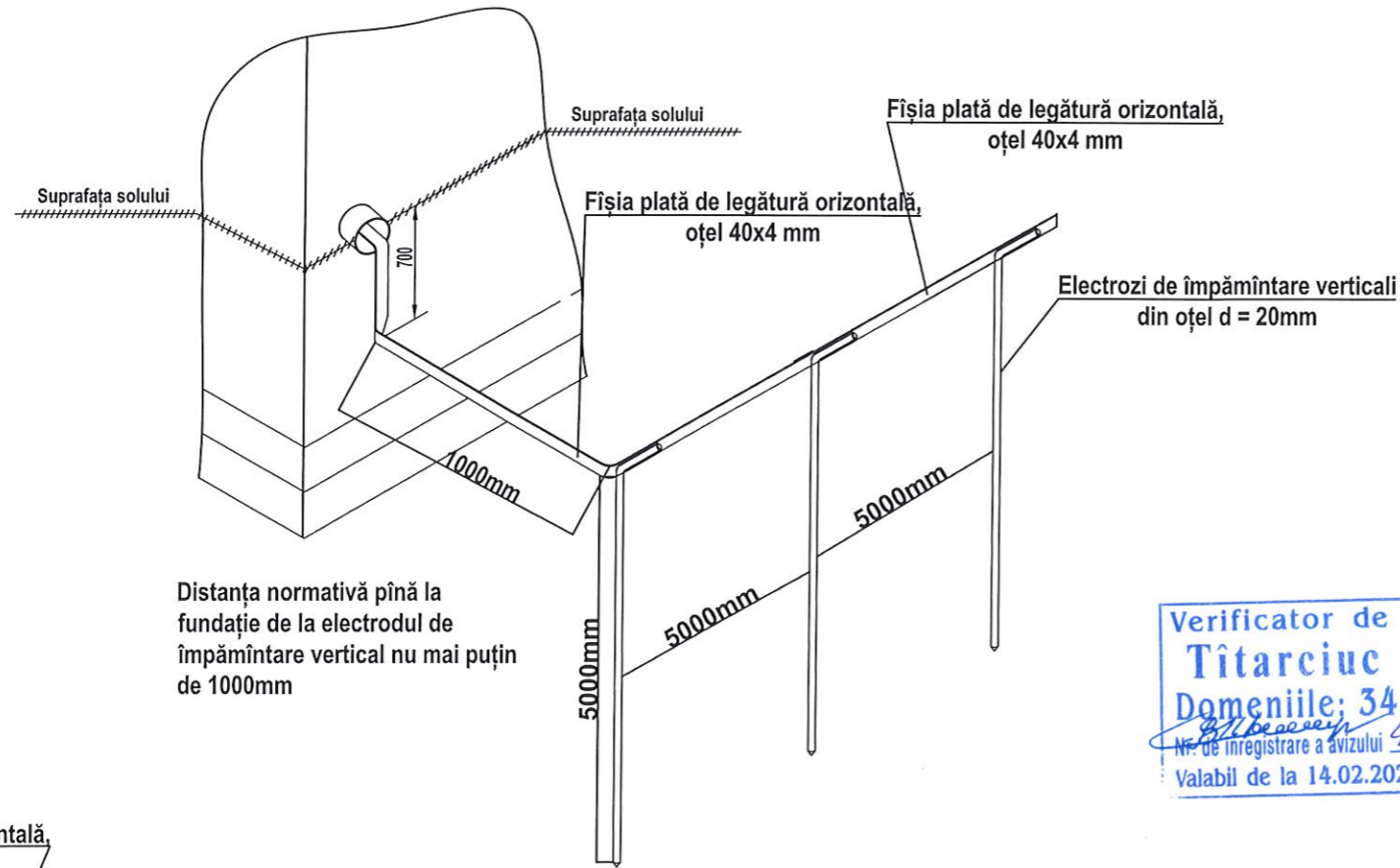
Țevi de metal care intră în clădire



Mod.	Lit.	N. Document	Semnătura	Data
Sp. princi.		Chiriac I.	<i>[Signature]</i>	03.26
Executat		Racu R.	<i>[Signature]</i>	03.26

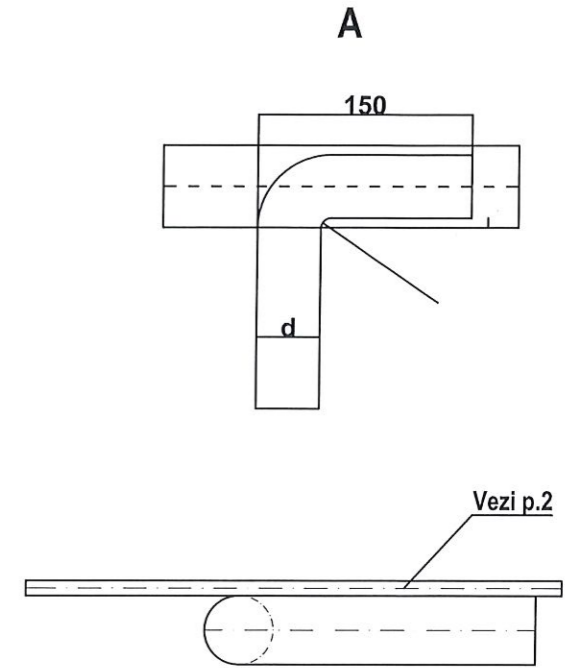
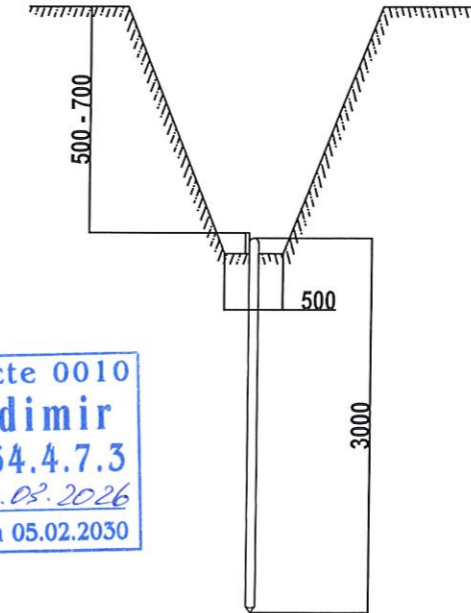
Obiect Nr.29/01.2026-EEF/IEI			
Reparație generală rețele electrice cantină pentru instituția de învățămîn IP Liceul Teoretic „Petre Ștefănuță,, cu nr. cadastral: 5501209.049 situat în r. Ialoveni str. Basarabia nr. 2/1			
Cantină IP Liceul Teoretic „Petre Ștefănuță,,		FAZA	COALA
		P.E.	12
		COLI	13
Schema de bază de egalare a potențialelor		SRL PANPROIECT PARTENER	

Schema prizei de pământ artificiala

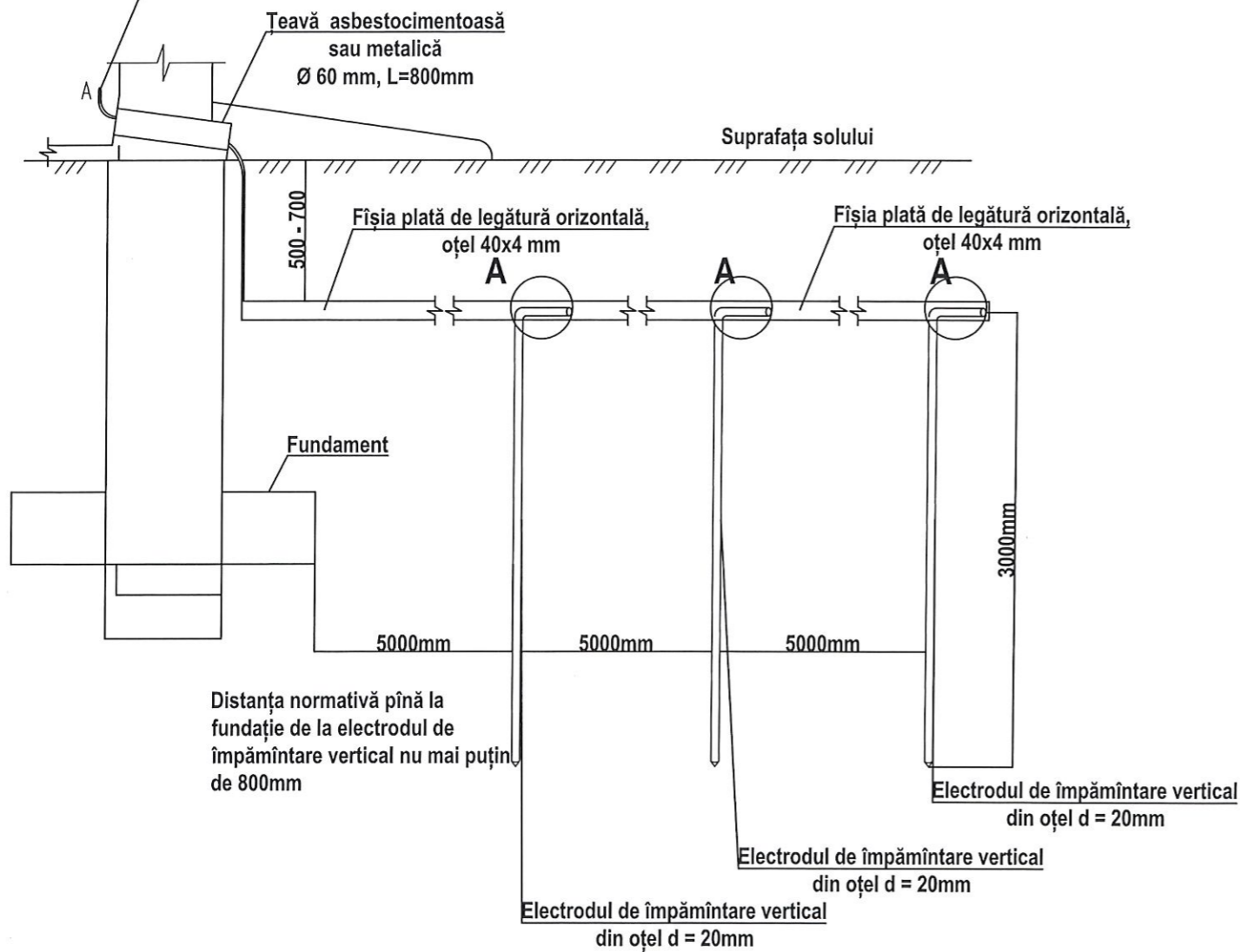


Distanța normativă pînă la fundație de la electrodul de împământare vertical nu mai puțin de 1000mm

Verificator de proiecte 0010
Tîtarciuc Vladimir
 Domeniile; 34.4.5; 34.4.7.3
 Nr. de înregistrare a avizului 432/20.02.2026
 Valabil de la 14.02.2025 până la 05.02.2030



Fișia plată de legătură orizontală, oțel 40x4 mm către IDR-1



Distanța normativă pînă la fundație de la electrodul de împământare vertical nu mai puțin de 800mm

1. Lungimea sudurii trebuie să fie nu mai mică de $6 \varnothing$. Înălțimea sudurii va fi nu mai mică de 4 mm.
2. Porțiunile sudurii vor fi acoperite cu lac de bituum, pentru protecție de acțiunea coroziiei.
3. Tranșeul împământării este necesar să fie astupate cu sol uniform, să nu conțină petriș, bolovani sau alte deșeuri. Solul după astupare este necesar să fie tasat.
4. Conductorii din exterior, care fac legătura cu priza de pământ, este necesar să fie vopsite cu vopsea anticorozivă de culoare neagră.
5. Sudarea este necesar să fie îndeplinită cu electrozi Э-46 ГОСТ 9467-75

Poz	Semnificarea sau tipul	Denumirea	UM.	Cant.	Notă
1	-	Electrod vertical galvanizat de împământare Ø20mm, L=3m.	buc	4	
2	-	Banda orizontală plată ГОСТ 103-2006	m	75	



Mod.	Lit.	N. Document	Semnătura	Data
Sp. princi.		Chiriac I.	<i>[Signature]</i>	03.26
Executat		Racu R.	<i>[Signature]</i>	03.26

Obiect Nr.29/01.2026-EEF/IEI

Reparație generală rețele electrice cantină pentru instituția de învățămîn IP Liceul Teoretic „Petre Ștefănuță”, cu nr. cadastral: 5501209.049 situat în r. Ialoveni str. Basarabia nr. 2/1

FAZA	COALA	COLI
P.E.	13	13

Schema prizei de pământ artificiala

SRL PANPROIECT PARTENER