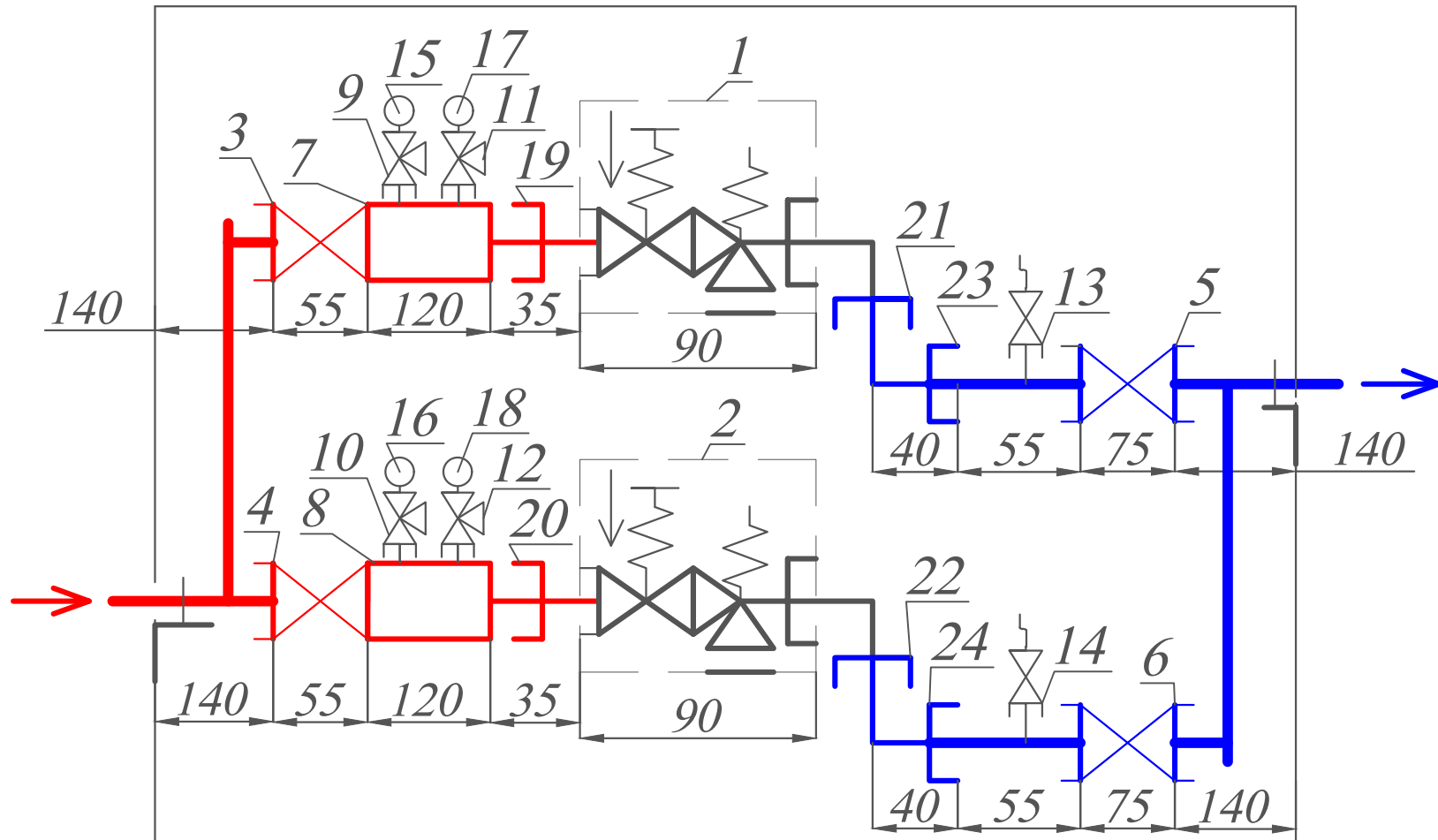


SCHEMA TEHNOLOGICĂ

ERG-SE 10



- | | | |
|-------------------------------------|----------------------------------|------------------------------------------|
| 1.Regulator de presiune, ERG-SE 10. | 9.Robinet sferic cu 3 căi DN15. | 17.Manometru. |
| 2.Regulator de presiune, ERG-SE 10. | 10.Robinet sferic cu 3 căi DN15. | 18.Manometru. |
| 3.Robinet sferic DN20 , de intrare. | 11.Robinet sferic cu 3 căi DN15. | 19.Mufa din alama DN20 cu garnitură. |
| 4.Robinet sferic DN20 , de intrare. | 12.Robinet sferic cu 3 căi DN15. | 20.Mufa din alama DN20 cu garnitură. |
| 5.Robinet sferic DN25 , de ieșire. | 13.Robinet sferic cu mufe DN15. | 21.Mufa din alama DN25 cu garnitură. |
| 6.Robinet sferic DN25 , de ieșire. | 14.Robinet sferic cu mufe DN15. | 22.Mufa din alama DN25 cu garnitură. |
| 7.Filtru DN20. | 15.Manometru. | 23.Mufa din alama 90* DN25 cu garnitură. |
| 8.Filtru DN20. | 16.Manometru. | 24.Mufa din alama 90* DN25 cu garnitură. |

Mărire dulap (L,h,l)= 750x700x200mm