

"FLUXPROIECT" S.R.L.

Constructia retelelor de canalizare in satul Baccealia r-nul Causeni  
(Etapa 2, Etapa 3)

46/24-PG

Proiect de Executie

**BENEFICIAR:**

Primăria comuna Baccealia, r-nul Causeni

Chisinau, 2024

## Plan incadrare in teritoriul satului Baccealia, r-nul Causeni



### Date Generale

Proiectant: "FLUXPROIECT" S.R.L.  
 ISP: E.Pluta, Certificat nr. 0859 Seria 2022-P din 22.06.2022  
 CU: nr. 1 din 13.02.2024  
 Beneficiar: Primăria com. Baccealia, r-nul Causeni

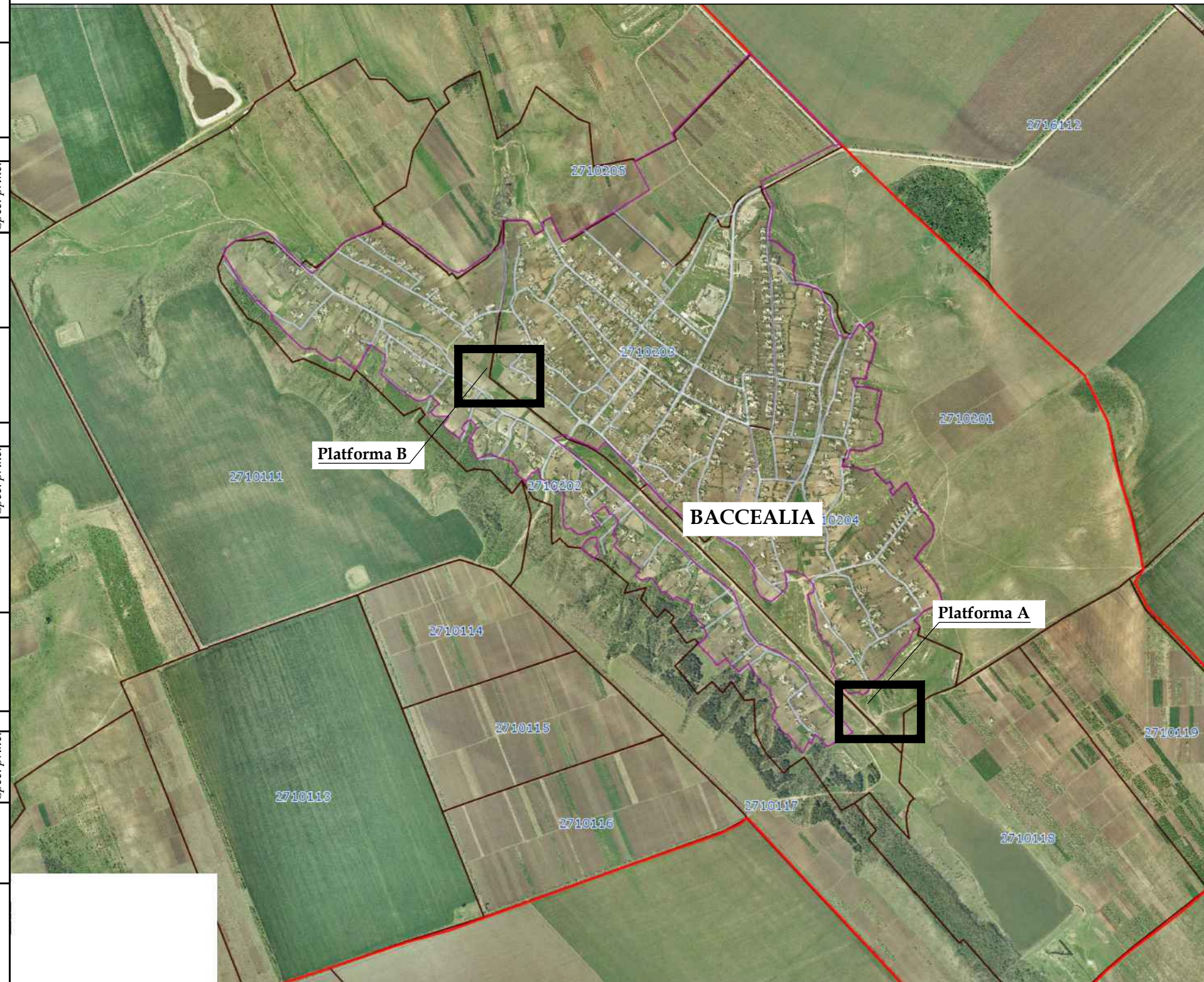
Documentatia elaborata reprezinta Planul General de amenajare a doua platforme pentru statia de pompare a apelor uzate SPAU-1 si SPAU-2, conform schemelor tehnologice adoptate, cu accese pentru transport auto si accese pietonale, spatii verzi, sistematizare verticala si ingradire in limita terenurilor proprietate publica a UAT Baccealia.

### Planul General este elaborat in conformitate cu normativele din RM si legislatia in vigoare:

- Legea 835 din 17.05.1996 - Legea privind principiile amenajarii teritoriului;
- NCM B.01.05:2016 - Instructiuni privind continutul, principiile metodologice de elaborare, avizare si aprobare a documentatiei de urbanism si amenajare a teritoriului.
- Certificat de urbanism.

### Borderoul Pieselor Desenate

Nr	Denumire	Nota
1	Plan incadrare in teritoriul satului Baccealia, r-nul Causeni	PG 1
2	Platforma A: statia de pompare a apelor uzate SPAU-1	PG 2
3	Platforma B: statia de pompare a apelor uzate SPAU-2	PG 3



Spec. princ.

Spec. princ.

Spec. princ.

Coordonat

In schimb. Nr. de inv.

Data si semn.

Nr. de inv. orig

Proiectul este elaborat in conformitate cu standardele si prevederile actelor legislative si normative in vigoare si asigura realizarea pe intreaga durata de existenta a constructiilor a urmatoarelor exigente esentiale:

- A - rezistenta si stabilitate;
- B - siguranta in exploatare;
- C - siguranta la foc;
- D - igiena, sanatatea oamenilor, refacerea si protectia mediului inconjurator;
- E - izolatia termica, hidrofuga si economie de energie;
- F - protectie impotriva zgomotului.
- G - utilizarea rationala a resurselor naturale

Spec. pr. E.Pluta / /

						46/24-A;B-PG			
						Constructia retelelor de canalizare in satul Baccealia r-nul Causeni (Etapa 2, Etapa 3)			
Sch.	Cant.	Coala	Nr.doc.	Semn.	Data				
						Platforma A: Statia de pompare a apelor uzate (SPAU-1)	Etapa	Coala	Coli
Sp. princ.		Pluta E.			10.24	Platforma B: Statia de pompare a apelor uzate (SPAU-2)	PE	1	1
Elaborat		Pluta E.			10.24	Plan incadrare in teritoriul satului Baccealia, r-nul Causeni	"FLUXPROIECT" S.R.L.		

# Plan de situatie sc. 1: 1000



Zona de ingradire proiectata Platforma "A"

Pozitia	Coordonata X	Coordonata Y	Hotar	Distanta, m
1	267920.45	171964.85	1-2	15,00
2	267932.18	171974.20	2-3	15,00
3	267941.53	171962.48	3-4	15,00
4	267929.80	171953.12	4-1	15,00

## Indici Tehnico-Economici

Denumirea	Unitatea de masura	Suprafata	Nota
Suprafata totala	m.p.	225,0	proiectat
Suprafata statiei de pompare a apelor uzate	m.p.	10,0	proiectat
Suprafata accesului	m.p.	70,0	proiectat
Suprafata trotuar	m.p.	5,0	proiectat
Spatii verzi	m.p.	140,0	proiectat

## Borderoul Pieselor Desenate

Nr	Denumire	Nota
1	Planul de situatie. Indici Tehnico-Economici	PG 1
2	Plan de trasare. Plan de amenajare a teritoriului	PG 2
3	Sistematizare pe verticala	PG 3
4	Plan volume de impluturi si excavari	PG 4
5	Ingradire. Volume de lucru.	PG 5
6	Ingradire. Volume de lucru.	PG 6

Zona de ingradire proiectata

Platforma "A"

X = 267929.80  
Y = 171908.12

46/24-A-PG

Constructia retelelor de canalizare in satul Baccealia r-nul Causeni  
(Etapa 2, Etapa 3)

Sch.	Cant.	Coala	Nr.doc.	Semn.	Data	Etapa	Coala	Coli	
						Platforma A: Statia de pompare a apelor uzate (SPAU-1)	PE	1	7
Sp. princ.		Pluta E.			10.24	Plan de trasare. Plan de amenajare a teritoriului Sc 1:500	"FLUXPROIECT" S.R.L.		
Elaborat		Pluta E.			10.24				

Plan de trasare.  
Plan de amenajare a teritoriului sc. 1: 500



EXPLICATIA CONSTRUCTIILOR PLATFORMA "A" cota 0.000 = 63.270

	Denumirea	Nota
1	Statia de pompare a apelor uzate (SPAU-1)	Proiectat (46/24-A-1-TH)
2	Camin de vizitare (CP1-12)	Proiectat (46/24-A-1-TH)

Borderoul drumurilor si trotuarelor

Semne conventionale	Denumiri	Suprafata imbracata, m <sup>2</sup>	Piatra de bordura, m	
			BP.100.30.15	BP.100.20.8
	Imbracaminte din piatra sparta - acces auto	140.0	80.0	-
	Imbracaminte din piatra sparta - trotuar	30.0		20.0

Borderoul elementelor de inverzire

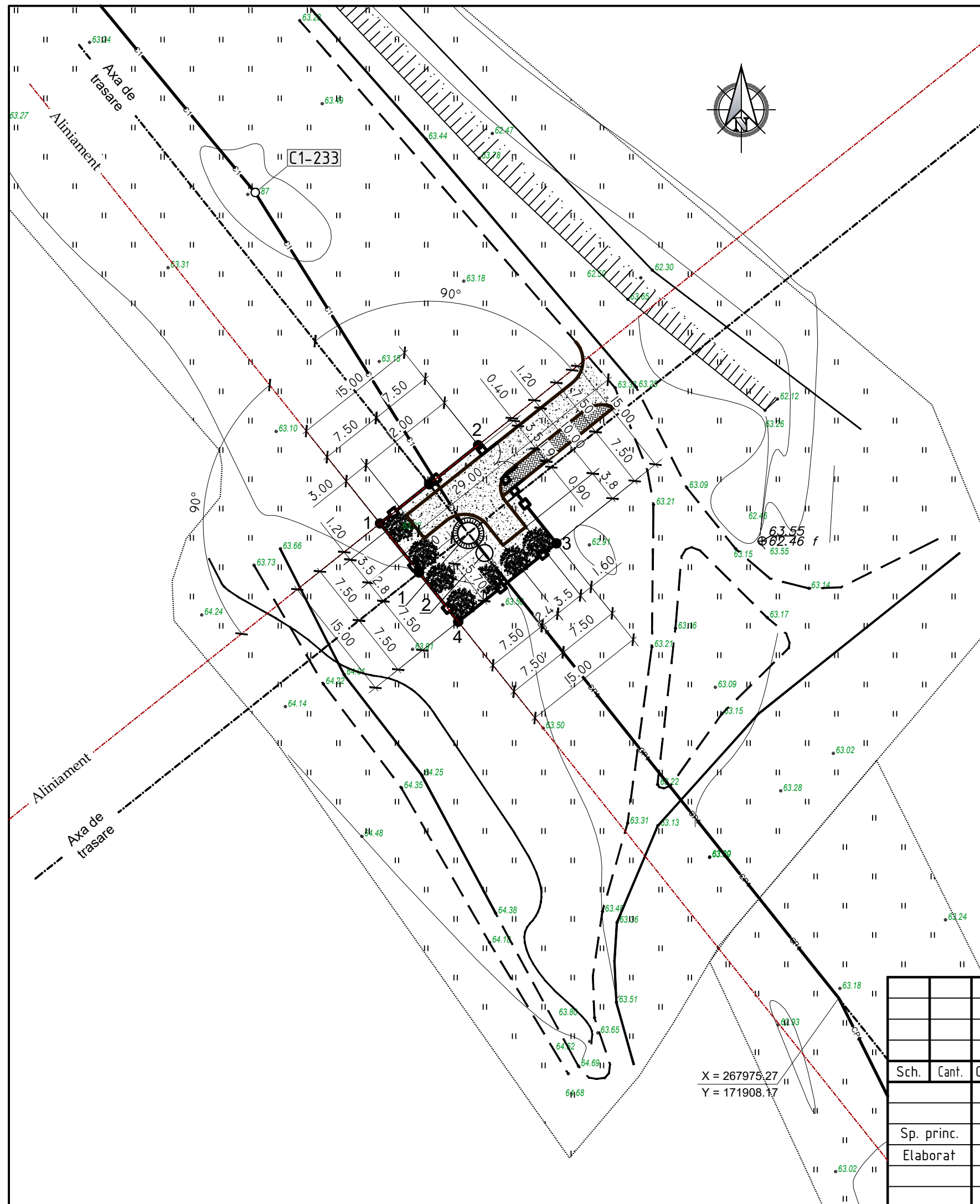
Nr.	Denumirea	Vârsta ani	Cantitatea	Nota
Arbori				
1	Artar, buc	3-5	8	
2	Gazon obisnuit, m <sup>2</sup>		140,0	

Semne conventionale

	Arbori		Trotuar din piatra sparta
	Gazon obisnuit		Porta si portita de acces
	Drum proiectat din piatra sparta, latimea de 3,5m		

Notă:

Trasarea constructiilor se efectuează de la axele de trasare care sunt reperate la Ingradirea propusa (sunt indicate coordonatele punctelor de cotitura - vezi plansa 1)



X = 267975.27  
Y = 171908.17

Sch.	Canf.	Coala	Nr.doc.	Semn.	Data	46/24-A-PG			
						Constructia retelelor de canalizare in satul Baccealia r-nul Causeni (Etapa 2, Etapa 3)			
						Platforma A: Statia de pompare a apelor uzate (SPAU-1)	Etapa	Coala	Coli
							PE	2	
						Plan de trasare. Plan de amenajare a teritoriului Sc 1:500	"FLUXPROIECT" S.R.L.		

# Sistematzare pe verticala sc. 1: 500

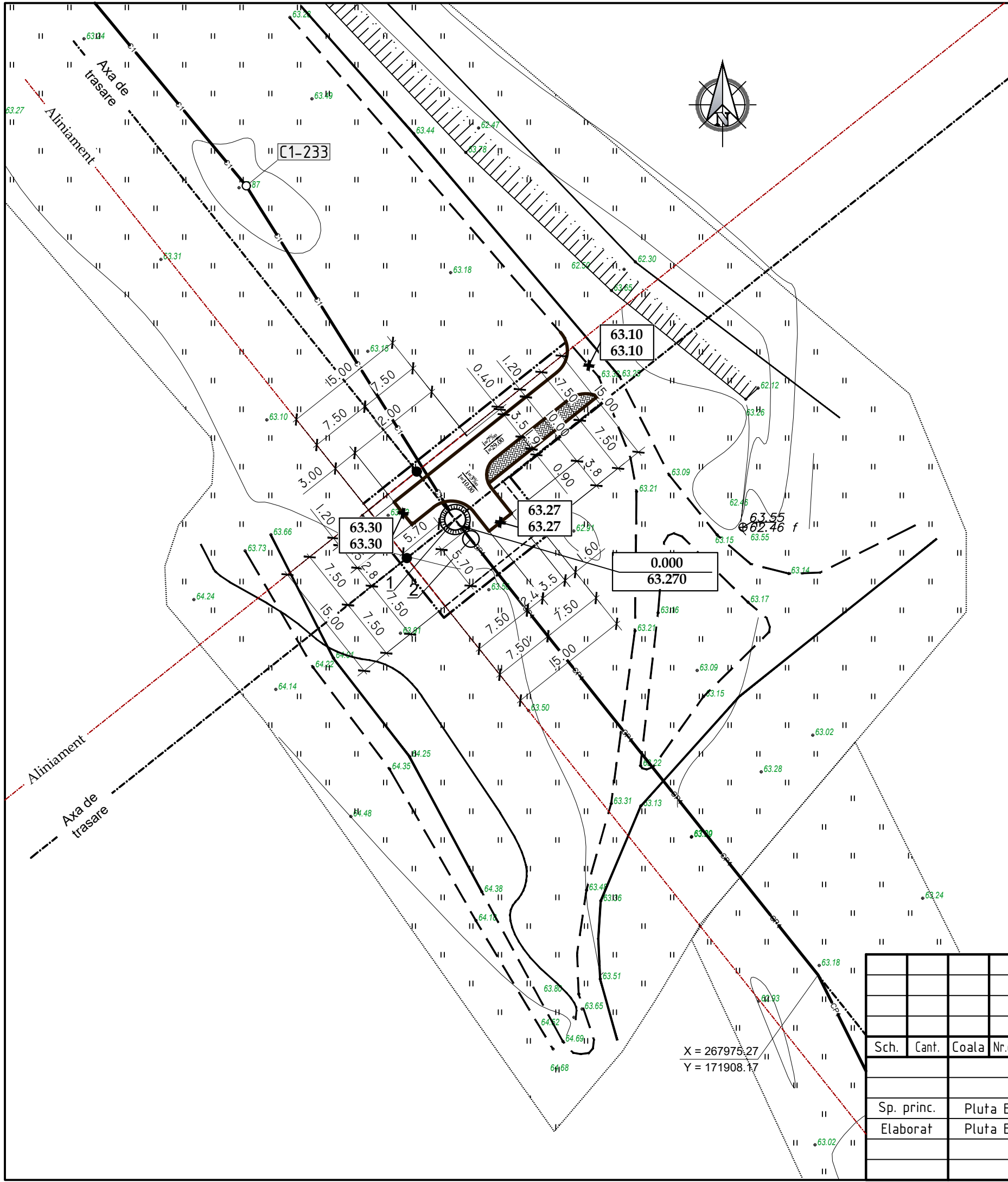


EXPLICATIA CONSTRUCTIILOR PLATFORMA "A" cota 0.000 = 63.270

	Denumirea	Nota
1	Statia de pompare a apelor uzate (SPAU-1)	Proiectat (46/24-A-1-TH)
2	Camin de vizitare (CP1-12)	Proiectat (46/24-A-1-TH)

### Semne conventionale

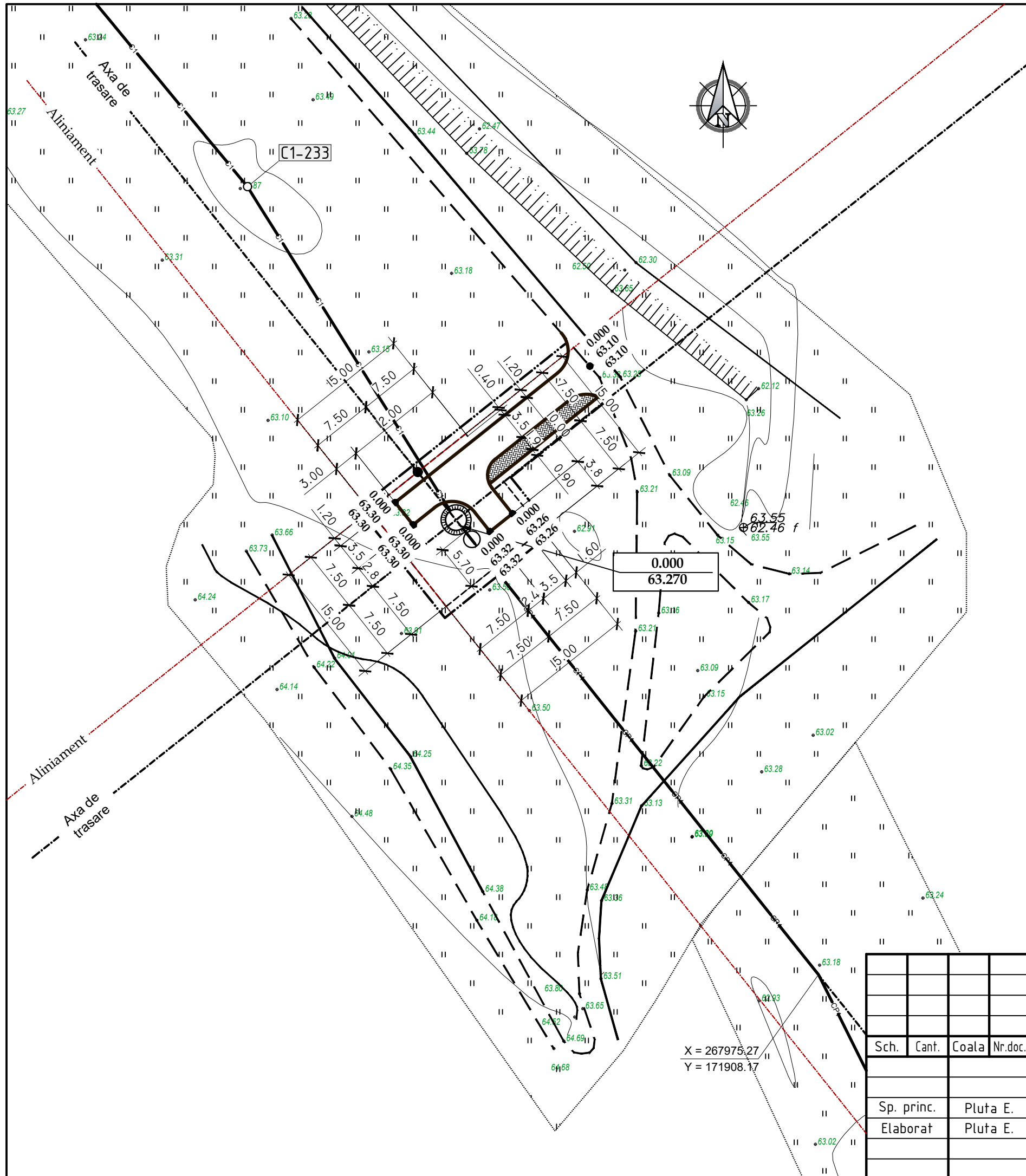
- Horizontale existente
- Cote proiectate
- Cote existente
- Cota rosie
- Cota neagra
- Limita terenului
- Hotarul examinat



X = 267975.27  
Y = 171908.17

						46/24-A-PG				
						Constructia retelelor de canalizare in satul Baccealia r-nul Causeni (Etapa 2, Etapa 3)				
Sch.	Cant.	Coala	Nr.doc.	Semn.	Data	Platforma A: Statia de pompare a apelor uzate (SPAU-1)		Etapa	Coala	Coli
						Sp. princ. Pluta E.		PE	3	
						Elaborat Pluta E.				
						Sistematzare pe verticala Sc 1:500		"FLUXPROIECT" S.R.L.		

# Plan volume de impluturi si excavari sc. 1:500



## Compensarea terasamentelor

Nr.	Denumirea lucrarilor si volumelor de sol	Cantitatea, mc	
		Rambleu	Debleu
1	Îndiguire a suprafeței (vezi comartimentul TH)	-	-
2	Nivelarea terenului	-	-
3	Sol excendent la realizare	-	-
4	- albiei pentru îmbracamintea rutiera	-	40.0
	- transeelor fundatiilor constructiilor (vezi comartimentul TH)	-	-
	Total I	-	40.0
5	Surplus de sol	40.0	

## Indicatii de executare a lucrarilor

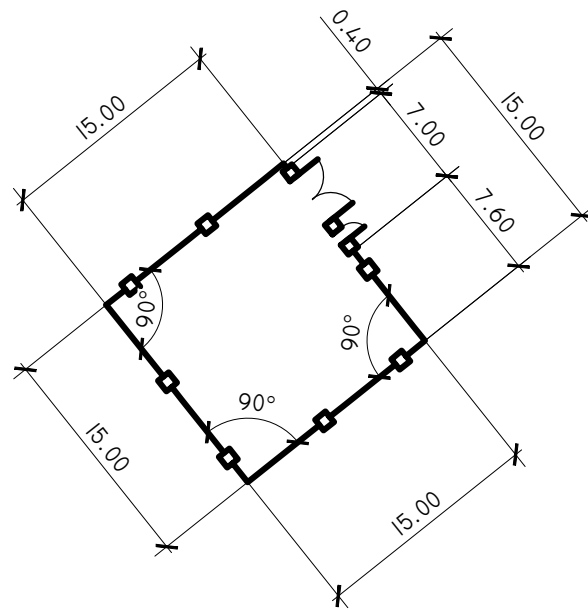
- Solul excendent (surplus) la realizarea albiei pentru îmbrăcăminte rutieră în volum de 40,0 mc este excavat cu buldozerul si mutat la o distanta de pana la 10m.
- Surplusul de sol în volum de 40,0 mc se va duce cu autobasculante la distanta de minim 3km.
- Compactarea solului in rambleu se va executa in straturi (cu o grosime de 0.2m) si compactat cu ruloul. Stratul urmator compactat va trece cu 0.2-0.3m in latimea stratului precedent. Solul cu umiditatea optima de compactat pana la densitatea de 1.6t/mc in limita intregii grosimi. Compactarea de efectuat cu trecerea de 8 ori a compactatorului cu rulou pe fiecare strat si de alcatuit procesul verbal al lucrarilor ascunse
- La lucrarile de excavare si batatorire a solului se va tine cont de normativul SNIP 3.01.01-85, SNIP 3.02.01-87, SNIP 111-4-80.

## Semne conventionale

+0.40	Rambleu		Hotarul de lucru
-0.20	Debleu		Trotuar din dale de beton

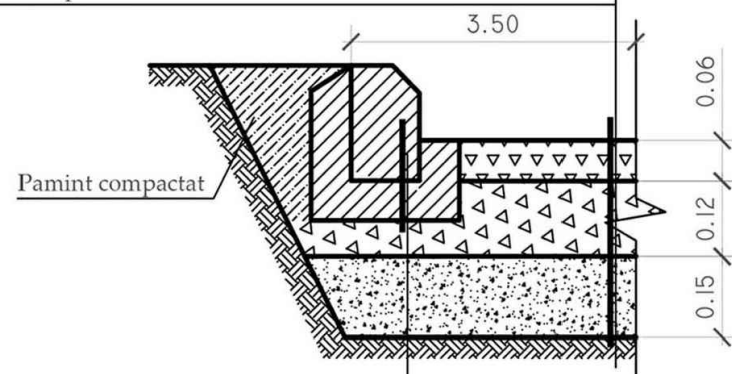
Sch.	Cant.	Coala	Nr.doc.	Semn.	Data	46/24-A-PG			
						Constructia retelelor de canalizare in satul Baccealia r-nul Causeni (Etapa 2, Etapa 3)			
						Platforma A: Statia de pompare a apelor uzate (SPAU-1)	Etapa	Coala	Coli
							PE	4	
						Plan volume de impluturi si excavari Sc 1:500	"FLUXPROIECT" S.R.L.		

## Ingradire. Volume de lucru



### Construcția imbracamintei de drum și trotuar

Piatra Sparta f.20-40 mm, conform GOST 8267-93 h=0,04m -trotuar  
 Piatra Sparta f.20-40 mm, conform GOST 8267-93 h=0,06 m -drum  
 Piatra Sparta f.40-70 mm, conform GOST 8267-93 h=0,12 m  
 Nisip conform GOST 8736-93 h=0,15 m  
 Pamint compactat



Bordura de piatra  
 conform GOST 6665-91 Marca BP.100.30.15  
 Beton Clasa B15 conform GOST 26633-85

## Volume de lucru

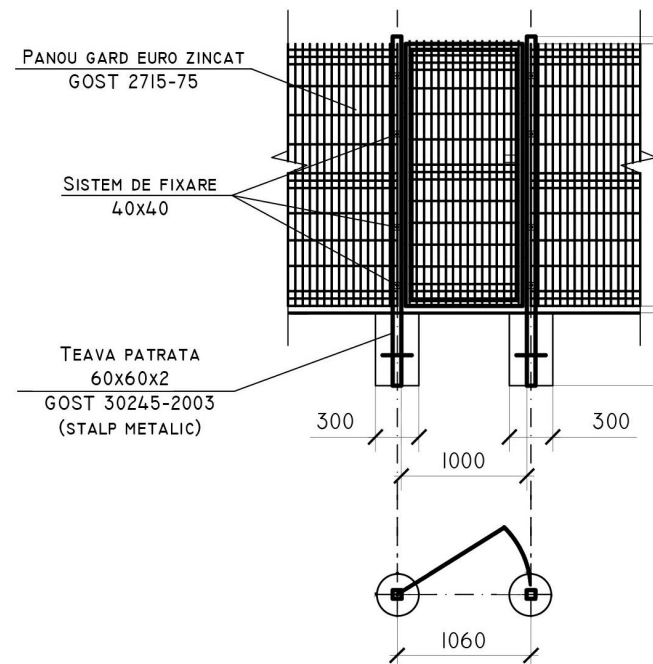
Denumirea	Unitate de masura	Cantitatea
Suprafata totala a teritoriului alocat pentru platforma statia de pompare apelor uzate SPAU-1	m.p	225,0
Platforma statiei de pompare a apelor uzate (vezi compartimentul TH)	m.p	-
Accesul auto - imbracaminte rutiera din piatra sparta	m.p	140,0
Trotuar - imbracaminte din piatra sparta	m.p	30,0
Gard metalic	m	53,0
Poarta si portita de acces	can.	1/1
Gazon obisnuit	m.p	140,0
Arbori	buc.	8
Bordura stradala GOST 6665-91 marca BP.100.30.15	m	80,0
Bordura stradala GOST 6665-91 marca BP.100.20.8	m	20,0

### Borderoul constructiei de grad și materiale

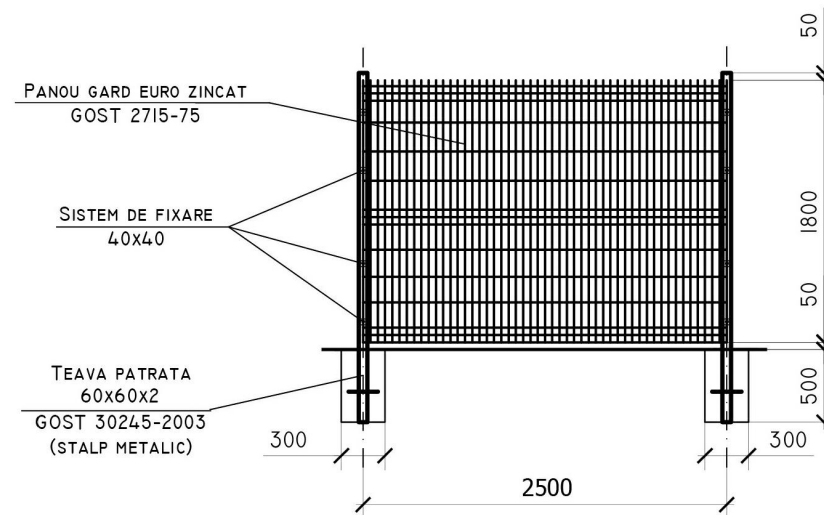
Semne	Denumirea	Unitatea de masura	Cantitatea	Nota
	Panou gard zincat, H=1.8m	m	53,0	
	Poarta metalica, H=1.8m	buc	1	L-4.0m
	Portita metalica, H=1.8m	buc	1	L-1.0m
	Stalpi din metal, h=2.3m	buc	22	
	Sectii panou gard euro zincat, H=1.8m	buc	22	L-2.5m
	Lacat	buc	1	
	Clenpus	buc	2	
	Maner	buc	1	

Sch.	Cant.	Coala	Nr.doc.	Semn.	Data	46/24-A-PG		
						Construcția rețelelor de canalizare în satul Baccealia r-nul Causeni (Etapa 2, Etapa 3)		
						Platforma A: Stația de pompare a apelor uzate (SPAU-1)		
						PE	5	
Sp. princ.						Pluta E.		10.24
Elaborat						Pluta E.		10.24
Ingradire. Volume de lucru						"FLUXPROIECT" S.R.L.		

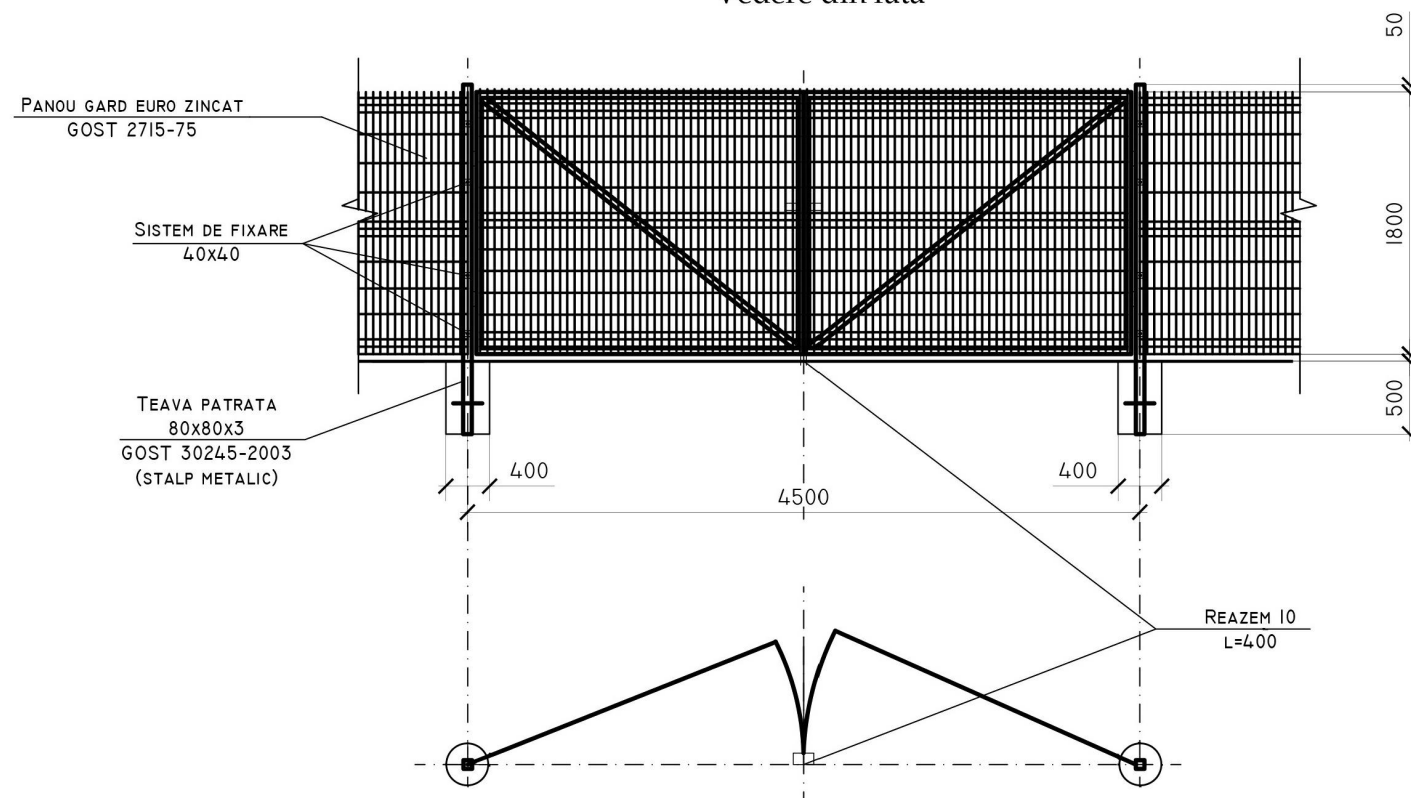
Portita metalica, L=1.0m, H=1.8m  
Vedere din fata



Panou gard euro zincat H= 1.8 m



Portita metalica, L=4.0m, H=1.8m  
Vedere din fata



Nota:  
Toate elementele metalice ale indiguirii se vor acoperi cu vopsea lavabila (эмаль) ПФ-115 (Гост 646576)  
de 2 ori pe grunt ГФ (Гост 25129-82)

Borderoul volumelor de lucru la Panou gard

Tip	Notatie	Denumire	Cantitate	Masa, kg	Nota
Panou gard euro Eco zincat, H=1.80m (total 22 sectii)					
60x60x2	Gost 30245-2003	teava patrata	1 buc	17.88	1buc-17.88kg
		capac patrat 60x60	1 buc	-	-
	Gost 3282-74	panou din sarma de otel Ø4.2	-	-	-
		cu celule patrute. celula 200x100	4.5mp	11.00	1mp-2.44kg
		sistem de fixare zincat 40x40	4 buc	-	-
Fundatia		beton clasa B12.5	0.072mc	-	1buc-0.072mc

Borderoul volumelor de lucru la Poarta metalica

Tip	Notatie	Denumire	Cantitate	Masa, kg	Nota
Poarta metalica cu Inaltimea h=1.80m, latimea 4.00m					
80x80x3	Gost 30245-2003	teava patrata, l-2.3m	2 buc	39.50	1buc-19.75kg
		capac patrat 80x80	2 buc	-	-
	Gost 3282-74	panou din sarma de otel Ø4.2	-	-	-
		cu celule patrute. celula 200x100	7.65mp	18.67	1mp-2.44kg
	Gost 8509-93	cornier 40x2	22.2m	50.00	-
fundatia		beton clasa B12.5	0.144mc	-	1buc-0.072mc
Portita metalica cu Inaltimea h=1.80m, latimea 1.0m					
60x60x2	Gost 30245-2003	teava patrata, l-2.3m	2 buc	35.76	1buc-17.85kg
		capac patrat 50x50	2 buc	-	-
	Gost 3282-74	panou din sarma de otel Ø4.2	-	-	-
		cu celule patrute. celula 200x100	1.605mp	3.904	1mp-2.44kg
	Gost 8509-93	cornier 40x2	5.60m	16.85	-
Fundatia		beton clasa B12.5	0.144mc	-	1buc-0.072mc
Maner		sistem de fixare	7 buc		
Clenpus		sistem de fixare	14 buc		
Lacat		sistem de fixare	7 buc		

Sch.	Cant.	Coala	Nr.doc.	Semn.	Data	46/24-A-PG		
						Constructia retelelor de canalizare in satul Baccealia r-nul Causeni (Etapa 2, Etapa 3)		
						Platforma A: Statia de pompare a apelor uzate (SPAU-1)		
						PE	6	
Sp. princ.		Pluta E.			10.24	Ingradire. Volume de lucru		
Elaborat		Pluta E.			10.24			
						"FLUXPROIECT" S.R.L.		