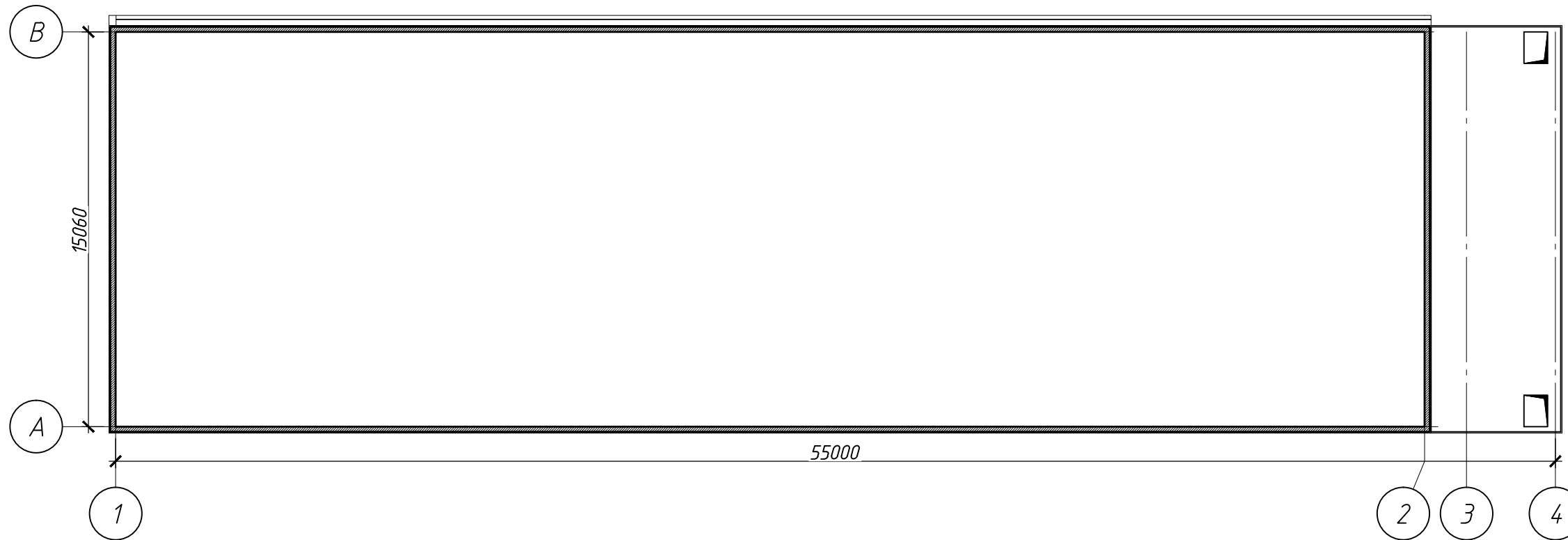


±0,000=95,45

## Schema constructiva piscinei



## Date generale:

- Proiectul de executie este elaborat in baza setului marca SA, si a certificatului de urbanism Nr. 472 din 07.12.2022.
- Pentru cota conventionala 0,000 se accepta nivelul pardoselei finite, care corespunde cotei absolute 95,45.
- In proiect sint utilizate urmatoarele caracteristici si sarcini normative:
  - presiunea vintului - 0,30 kPa;
  - sarcina provenita de la zapada - 0,50 kPa;
  - temperatura aerului exterior - 16°C;
  - seismicitatea raionului de constructie - 8 grade;
  - seismicitatea terenului de constructie - 8 grade;
  - seismicitatea de calcul - 8 grade.
- Clasa de importanta a constructiei - CC2.
- Elemente constructive:
  - Fundatie - piloti forati cu diametru 520mm, radiere monolite;
  - Placa fundului - monolita cu grosimea 250mm;
  - Perete monolite cu grosimea 200mm.
- Materialul constructiilor din beton armat:
  - beton C20/25;
  - armatura A400, A240 ГОСТ5781-82.
- Confectionarea constructiilor din beton se produce in corespundere cu NCM F.02.03-2005 "Executarea controlul calitatii si receptia lucrarilor din beton si beton armat monolit"
- La indeplinirea lucrarilor de constructie-montaj de respectat cerintele СНиП III-4-80\* "Техника безопасности в строительстве" si СНиП 3.03.01-87 "Несущие и ограждающие конструкции".

Proiectul este elaborat conform normelor și regulilor în vigoare, și asigură criteriile de bază a calității construcțiilor reglementate prin legea cu privire la calitatea in constructii:

- A - rezistență și stabilitate;  
 B - siguranță în exploatare;  
 C - securitatea la foc;  
 D - igienă, sănătatea oamenilor, refacerea și protecția mediului inconjurător;  
 E - izolare termică, hidrofugă și economie de energie;  
 F - protecția împotriva zgomotului.

A.Ș.P. /Caraus C. V./

I.Ș.P. /Ursu M./

Certificat de urbanism nr. 472 din 07.12.2022

A.S.P. Seria 2019-P Nr. 0306 din 21.09.2019

I.S.P. Seria 2021-P Nr. 0806 din 01.12.2021

Beneficiar: Scoala Sportiva specializata pentru copii si juniori de rezerv olimpic de probe de apa

03-12-22-C

Amenajarea complexului sportiv multifunctional si zonei de agrement, situat in. or. Balti, str. L. Dovator, f/n (regiunea canalului de canotaj), nr. cadastral 0300205.907.

Modif. № sec. Plansa № doc. Semnat. Data

ASP Caraus C. 12.23

ISP Ursu M. 12.23

Elaborat Fandofan M. 12.23

Verificat Vesca V. 12.23

Bazin.

Faza Plansa Planse

PE 1 30

Date generale (inceput).

VV-PROCADSTEEL S.R.L.

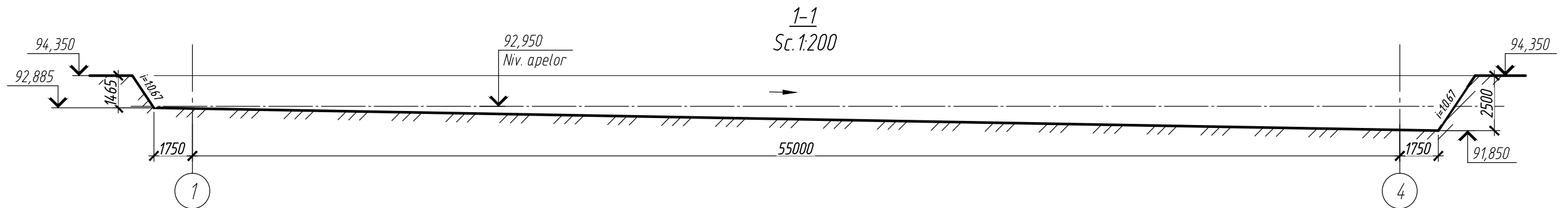
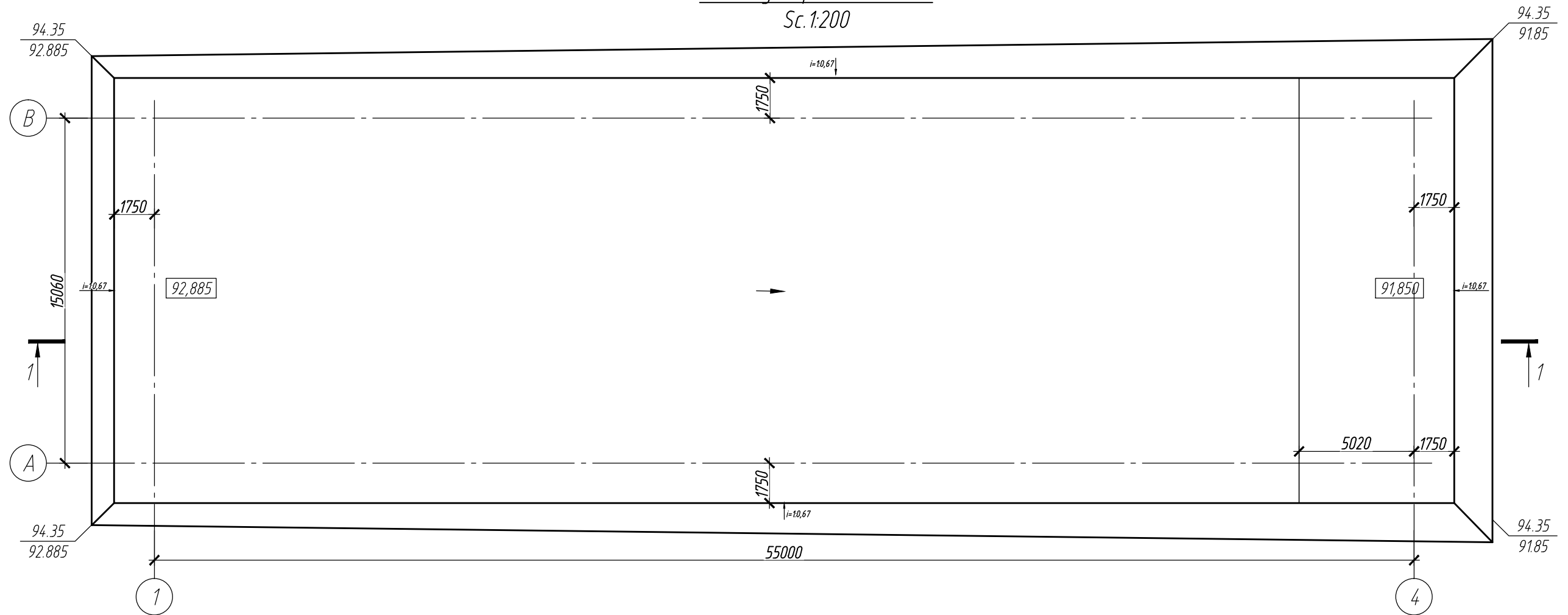
Format

Borderoul desenelor de lucru al setului principal de marca C

Plansa	Denumirea	Note
1	Date generale (inceput).	
2	Date generale (sfirsit).	
3	Planul groapei de fundatie.	
4	Planul pernei.	
5	Planul piscinei (cofraj).	
6	Plan pilotilor.	
7	Pilotul BCI1.	
8	Pilotul BCI2.	
9	Planul radielor.	
10	Radierul Rm1 (pe axa A, B).	
11	Specificatia elementelor radierului Rm1	
12	Radierul Rm2 (pe axa A, B).	
13	Radierul Rm3.	
14	Radierul Rm4.	
15	Radierul Rm5 (pe axa 4).	
16	Radierul Rm6 (pe axa 3).	
17	Radierul Rm7, Rm8.	
18	Planul placii la cota 93.745...92.755 (armarea).	
19	Desfasurata pe axa A, B.	
20	Specificatia elementelor desfasuratei pe axa A (B).	
21	Desfasurata pe axa 1.	
22	Desfasurata pe axa 4.	
23	Desfasurata pe axa 3, 4.	
24	Planul stilpilor la cota 93.100. Planul placii la cota 93.100 (cofraj).	
25	Grinda Gr1.	
26	Grinda Gr2.	
27	Grinda Gr3.	
28	Planul placii la cota 93.10 (armare).	
29	Fundatie stilpului ingradirii.	
30	Fundatie stilpului ingradirii. Grup de ancorare.	

03-12-22-C					
Amenajarea complexului sportiv multifunctional si zonei de agrement, situat in. or. Balti, str. L. Dovator, f/n (regiunea canalului de canotaj), nr. cadastral 0300205.907.					
Modif.	N° sec.	Plansa	N° doc.	Semnat.	Data
ASP		Caraus C.			12.23
ISP		Ursu M.			12.23
Elaborat		Fandofan M.			12.23
Verificat		Vesca V.			12.23
Bazin.					Faza
					Plansa
					Planse
Date generale (sfirsit).					PE
					2
					VV-PROCADSTEEL S.R.L.

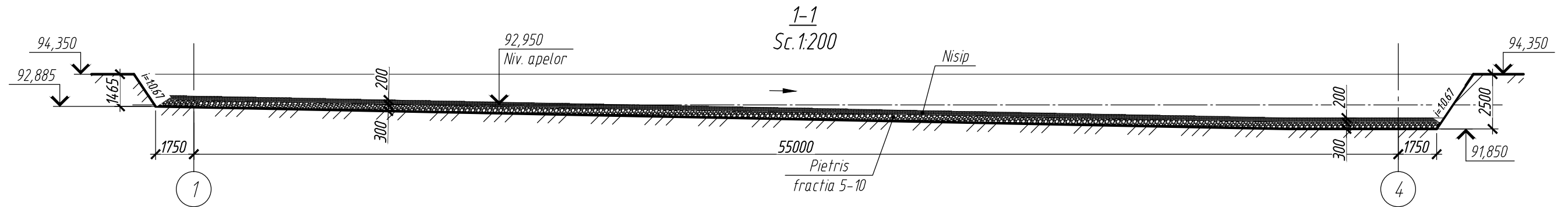
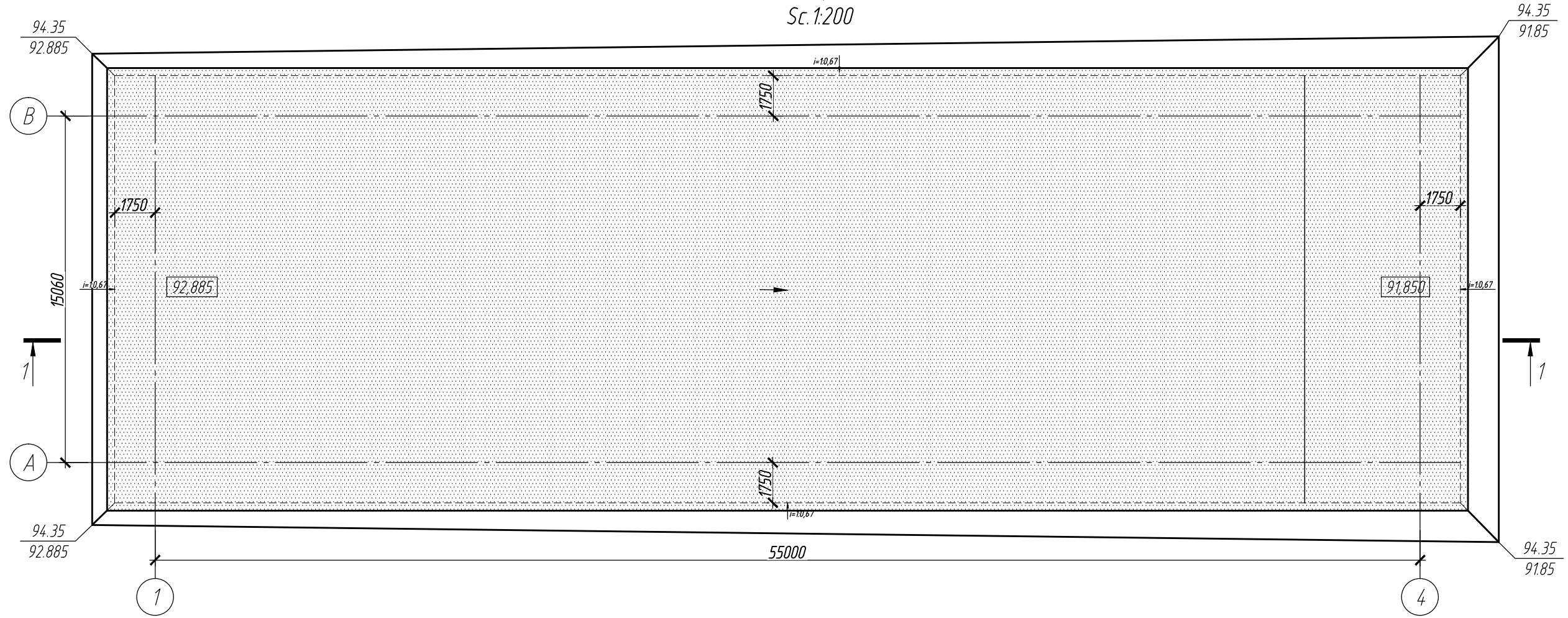
Planul groapei de fundatie  
Sc. 1:200



Doc. N°	Semn. si data	Inloc. doc. N°

						03-12-22-C			
						Amenajarea complexului sportiv multifunctional si zonei de agrement, situat in. or. Balti, str. L. Dovator, f/n (regiunea canalului de canota), nr. cadastral 0300205.907.			
Modif.	N° sec.	Plansa	N° doc.	Semnat.	Data	Bazin.	Faza	Plansa	Planse
ISP	Ursu M.			<i>[Signature]</i>	12.23		PE	3	
Elaborat	Fandofan M.			<i>[Signature]</i>	12.23				
Verificat	Vesca V.			<i>[Signature]</i>	12.23	Planul groapei de fundatie.			VV-PROCADSTEEL S.R.L.

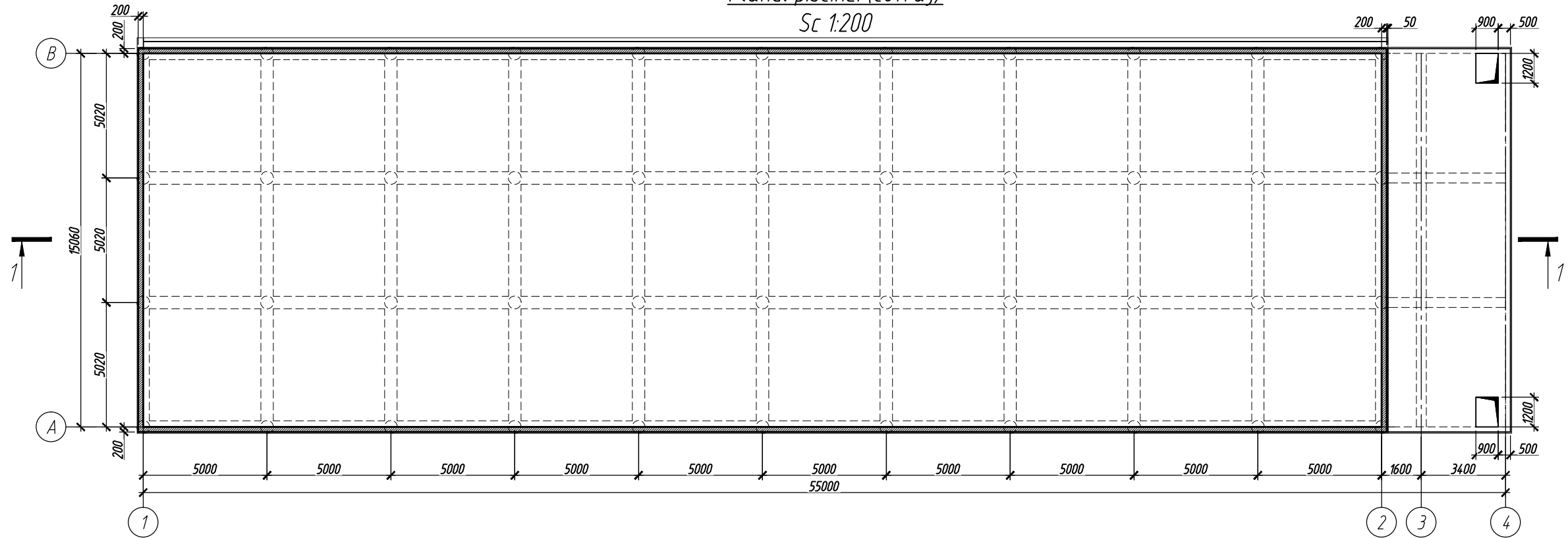
Planul pernei  
Sc. 1:200



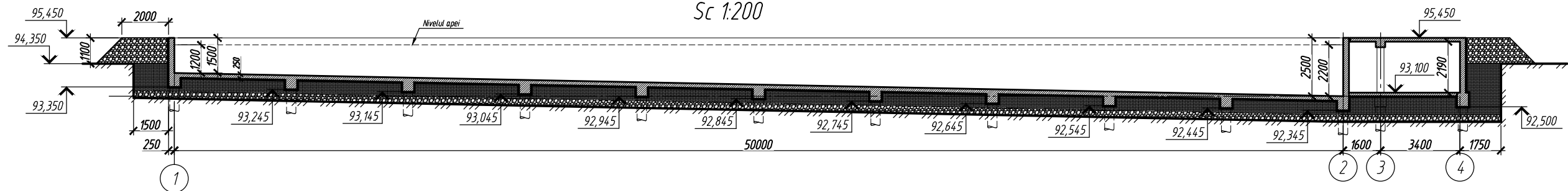
Doc. N°	Semn. si data	Inloc. doc. N°

03-12-22-C					
Amenajarea complexului sportiv multifunctional si zonei de agrement, situat in. or. Balti, str. L. Dovator, f/n (regiunea canalului de canotaj), nr. cadastral 0300205.907.					
Modif.	N° sec.	Plansa	N° doc.	Semnat.	Data
ISP		Ursu M.		<i>[Signature]</i>	12.23
Elaborat		Fandofan M.		<i>[Signature]</i>	12.23
Verificat		Vesca V.		<i>[Signature]</i>	12.23
Bazin.					
Planul pernei.					
		Faza	Plansa	Planse	
		PE	4		
VV-PROCADSTEEL S.R.L.					

Planul piscinei (cofraj)  
Sc 1:200



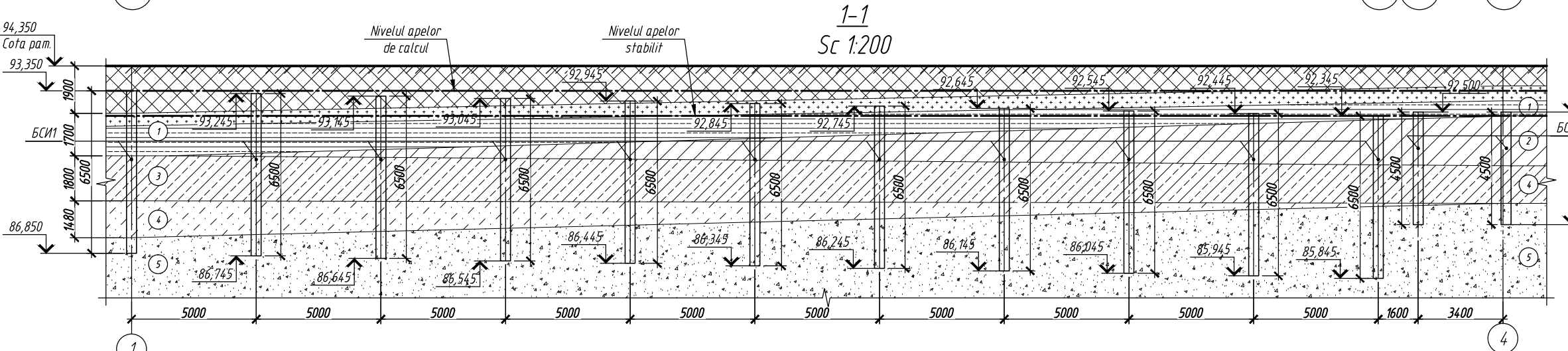
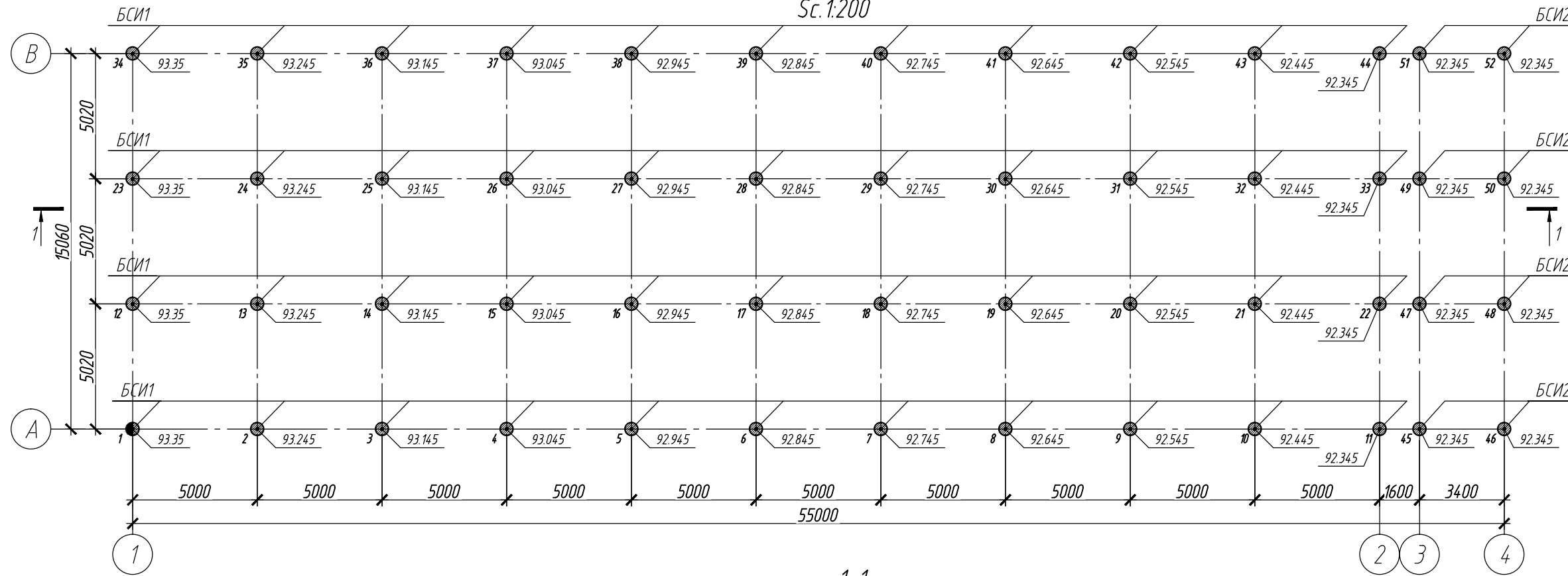
1-1  
Sc 1:200



Doc. N°	
Semn. si data	
Inloc. doc. N°	

						03-12-22-C			
						Amenajarea complexului sportiv multifunctional si zonei de agrement, situat in. or. Balti, str. L. Dovator, f/n (regiunea canalului de canotaj), nr. cadastral 0300205.907.			
Modif.	N° sec.	Plansa	N° doc.	Semnat.	Data	Bazin.	Faza	Plansa	Planse
ISP		Ursu M.		<i>[Signature]</i>	12.23		PE	5	
Elaborat		Fandofan M.		<i>[Signature]</i>	12.23				
Verificat		Vesca V.		<i>[Signature]</i>	12.23	Planul piscinei (cofraj).	VV-PROCADSTEEL S.R.L.		

Planul pilotilor  
Sc. 1:200

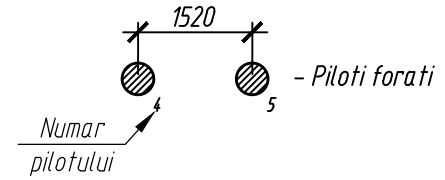


- Note:
- Amplasarea cladirii pe teren de executat conform planului General.
  - Prospectiuni geologice au fost efectuate in luna mai in anul 2023 de catre "Basregal" SRL.
  - Capacitatea portanta a pilotilor la actiunea concomitenta a fortelor orizontale si a momentului este calculata in baza prospectiunilor geologice si a normativului CP F.01.01-2007 "Proiectarea si constructia fundatiilor pe piloti" si corespunde:  
sarcina orizontala - \_\_\_\_\_ t, moment - \_\_\_\_\_ t\*m, sarcina verticala minimala - \_\_\_\_\_ t.  
Capacitatea portanta pilotului \_\_\_\_\_ t.  
Momentele si sarcinile orizontale sunt aplicate la nivelul de virf pilotului. In scopul concretizarii capacitatii portante si a lungimii de calcul a pilotului, de indeplinit incercarea statica a pilotului. Dupa incercare de executat cimpul de piloti.
  - Incercarea pilotilor de indeplinit in conformitate cu ГОСТ 5686-2012 "Грунты методы полевых испытаний сваями".
  - Apele freatice nu s-au descoperit.
  - Capetele superioare ale pilotilor dupa taiere trebuie sa fie inglobate in radier min 10 cm, mustatile de armatura din pilotii trebuie sa intre in radier (vezi detaliu "A" pe pl.).
  - Capurile pilotilor de test si de control trebuie sa fie armate suplimentar sau acoperite cu un invelis metalic. Adincimea invelisului trebuie sa fie mai jos cu 30 cm fata de nivelul solului iar partea de sus cu 40-50 cm fata de sol.
  - Capatul pilotului de test trebuie sa fie drept si orizontal. Daca aceasta conditie nu este indeplinita, atunci cu 5-6 zile inainte de test, pe capatul in dreptul al pilotului se va monta in pozitie orizontala o placa metalica o grosimea 10-20 mm pe mortar de ciment nisip M100
  - Mustatile de armatura ale pilotilor de ancoraj trebuie sa fie strict verticale si drepte. Lungimea mustatilor de armatura se adopta in dependenta de utilajul pentru testare utilizat.

Borderoul straturilor

Borderoul pilotilor

Notatie conventionala



Poz.	Denumirea stratului	Densitatea pII, g/cm <sup>3</sup>	Coeziune specifica cu, kPa	Unghiul de frectie interna, φII	Modulul de deformare E, MPa
	Pamint tehnogen	-	-	-	-
	Strat fertil	-	-	-	-
1	argile fara contractii mari plastic vârtose	1.96	45	16°	19
2	argile nisipoase non sensibile la umezire plastic moi	1.94	17	16°	9
3	argile fara contractii mari plastic vârtose	2.02	62	20°	23
4	nisipuri argiloase non sensibile la umezire plastice	1.98	12	22°	12
5	prundisuri de indesare medie saturate	1.93	1	38°	32

Notare conventionala a pilotilor	Nr. pilotilor	Dimensiunile pilotilor, mm	Cant. buc.	Cota superioara absoluta a pilotului	Cota absoluta a virfului pilotului	Lungimea pilotului, m	Armarea pilotului	
BCI1	1-44	φ520	44	93.350..92.345 peste 0.1m	86.85..85.845 peste 0.1m	6.5	8φ16 A400	
BCI2	45-52	φ520	8	92.50	88.00	4.5	8φ16 A400	
03-12-22-C								
Amenajarea complexului sportiv multifunctional si zonei de agrement, situat in or. Balti, str. L. Dovator, f/n (regiunea canalului de canota), nr. cadastral 0300205.907.								
Modif.	N° sec.	Plansa	N° doc.	Semnat.	Data			
ISP		Ursu M.		<i>[Signature]</i>	12.23	Bazin.		
Elaborat		Fandofan M.		<i>[Signature]</i>	12.23			
Verificat		Vesca V.		<i>[Signature]</i>	12.23			
Plan pilotilor.						Faza	Plansa	Planse
						PE	6	
						VV-PROCADSTEEL S.R.L.		

Inloc. doc. N°  
Semn. si data  
Doc. N°

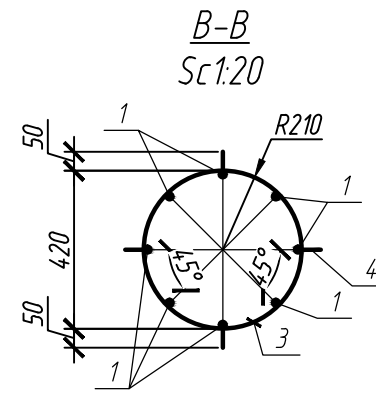
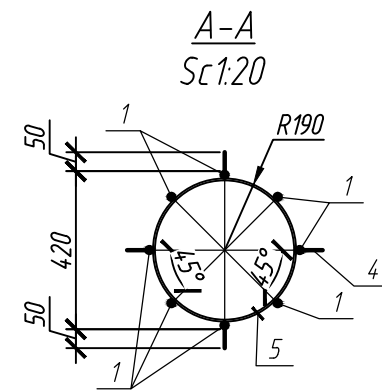
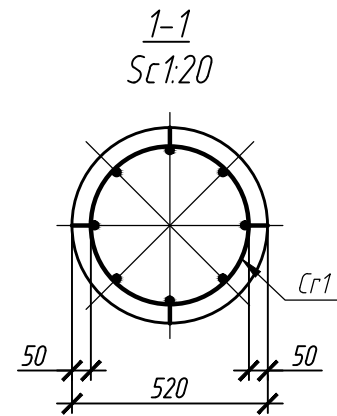
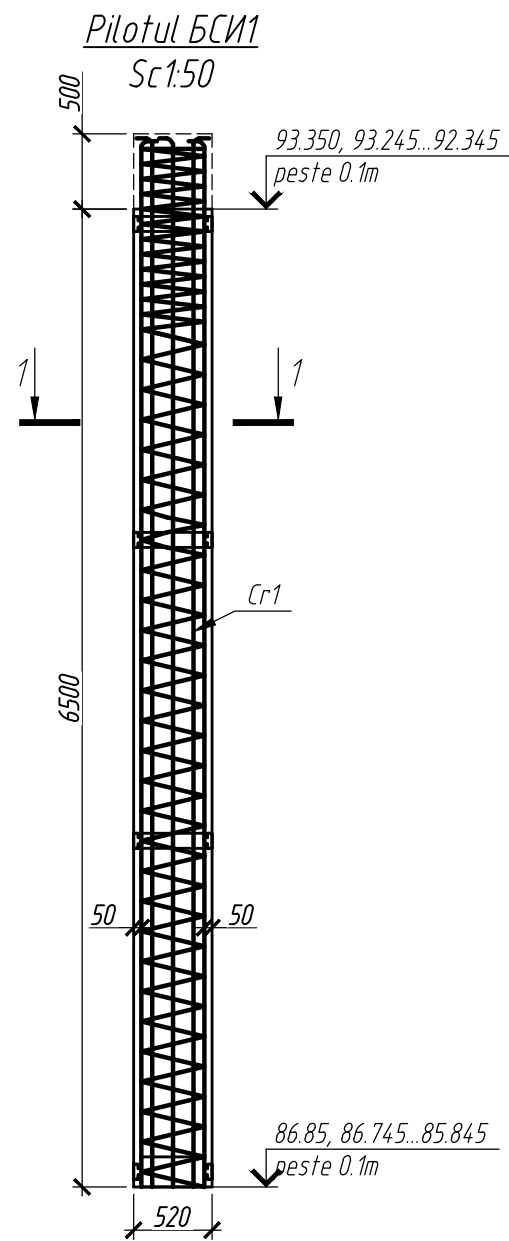
Specificatia elementelor pilotului БСМ1

Poz.	Indicatie	Denumire	Cant.	Masa un., kg	Nota
		<u>Pilotul БСМ1</u>			
Cr1		Carcasa Cr1	1	143.5	
	<u>Materiale:</u>	Beton C20/25 rezistent la sulfuri	1.66		m <sup>3</sup>
		<u>Carcasa Cr1</u>			
1*		∅16 A400 ГOCT 5781-82* l=7120	8	11,24	
3		∅8 A240 ГOCT 5781-82* l=m. l.	61.4	0,40	
4*		∅8 A240 ГOCT 5781-82* l=300	16	0,19	
5		- 5x100 ГOCT 19903-74 l=1320	3	5,18	
6		- 5x200 ГOCT 19903-74 l=1320	1	10,36	

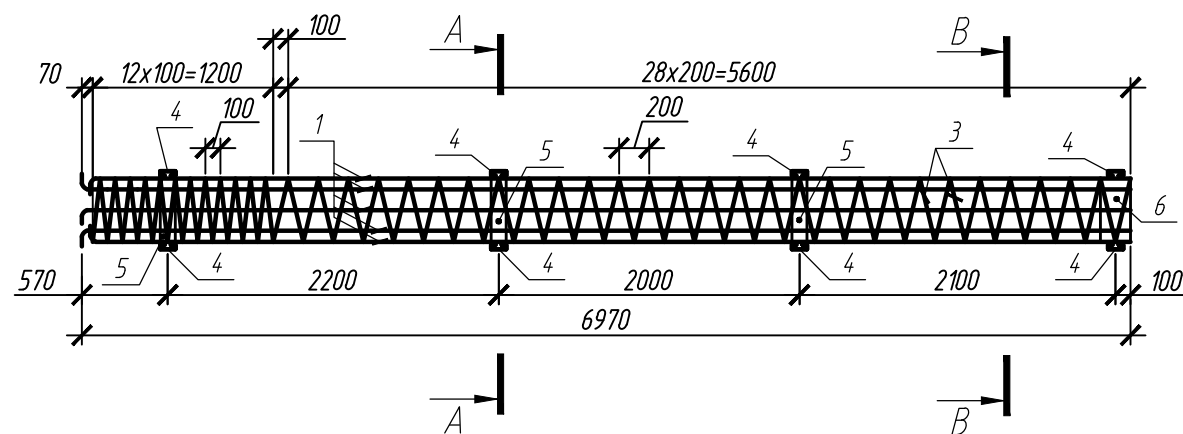
\* - Pozitiile notate cu \* vezi Borderoul de detalii

Borderoul de detalii

Poz.	Schita
1	
4	



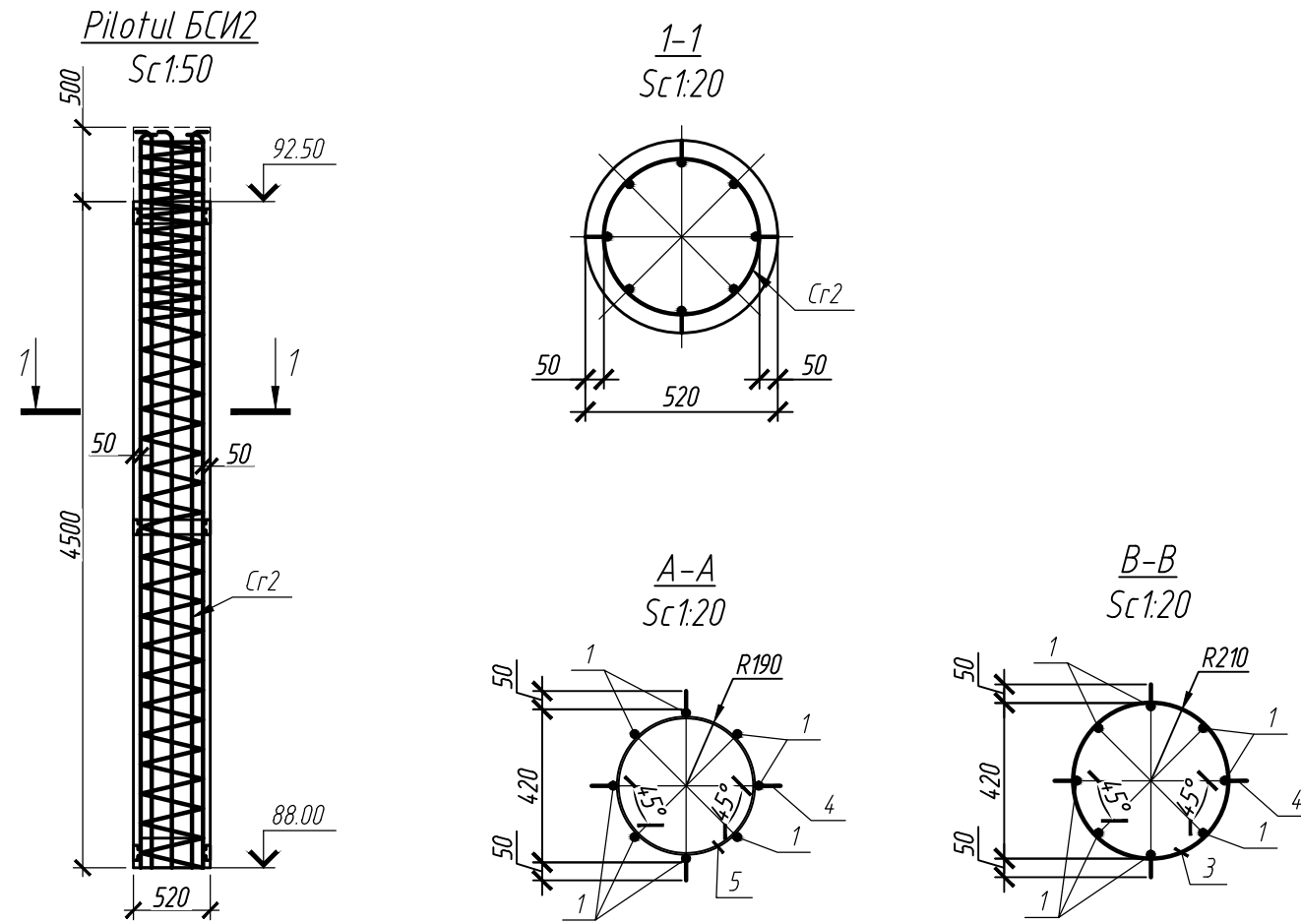
Carcasa Cr1  
Sc1:50



						03-12-22-C			
						Amenajarea complexului sportiv multifunctional si zonei de agrement, situat in. or. Balti, str. L. Dovator, f/n (regiunea canalului de canotaj), nr. cadastral 0300205.907.			
Modif.	N° sec.	Plansa	N° doc.	Semnat.	Data	Bazin.	Faza	Plansa	Planse
							PE	7	
ISP	Ursu M.				12.23				
Elaborat	Fandofan M.				12.23				
Verificat	Vesca V.				12.23				
						Pilotul БСМ1.	VV-PROCADSTEEL S.R.L.		

Doc. N°	
Semn. si data	
Inloc. doc. N°	

Specificatia elementelor pilotului BCI2



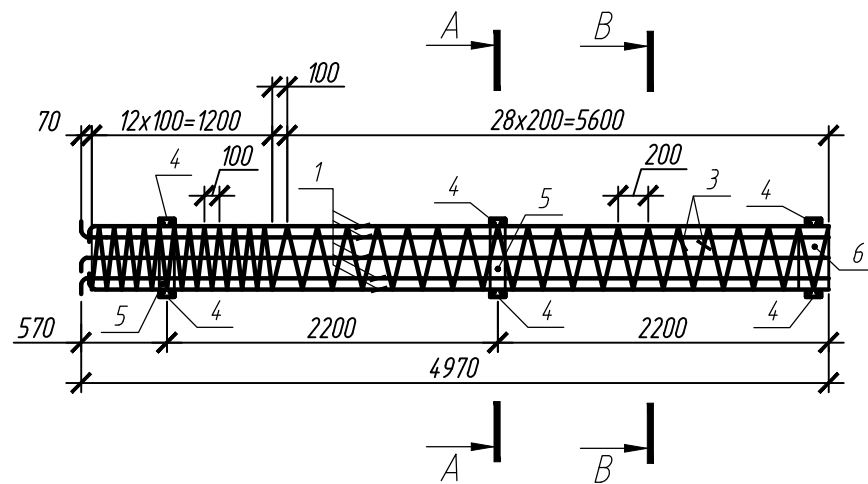
Poz.	Indicatie	Denumire	Cant.	Masa un., kg	Nota
		<u>Pilotul BCI1</u>			
Cr2		Carcasa Cr2	1	106.2	
	<u>Materiale:</u>	Beton C20/25 rezistent la sulfuri	1.15		m3
		<u>Carcasa Cr2</u>			
1*		∅16 A400 GOCT 5781-82* l=5120	8	8.08	
3		∅8 A240 GOCT 5781-82* l=m. l.	46.3	0.40	
4*		∅8 A240 GOCT 5781-82* l=300	12	0.19	
5		- 5x100 GOCT 19903-74 l=1320	2	5.18	
6		- 5x200 GOCT 19903-74 l=1320	1	10.36	

\* - Pozitiile notate cu \* vezi Borderoul de detalii

Borderoul de detalii

Poz.	Schita
1	
4	

Carcasa Cr2  
Sc:1:50

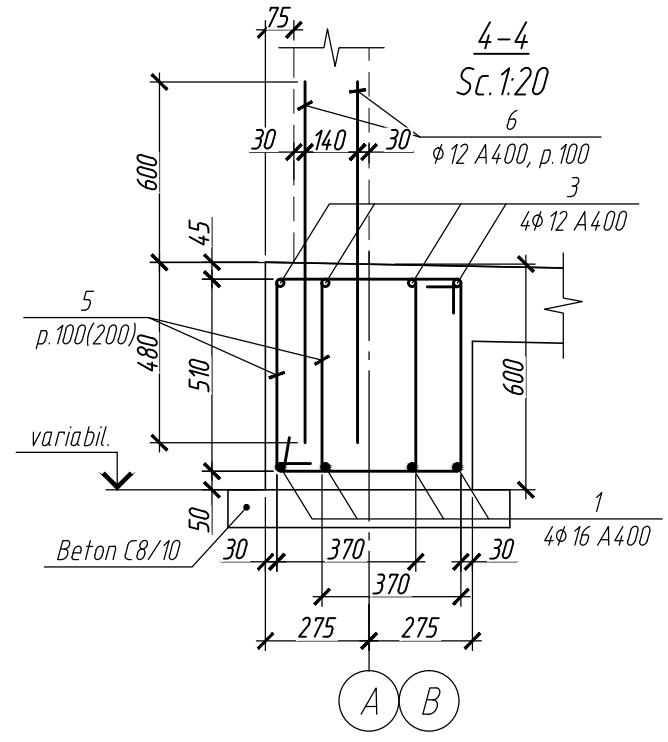
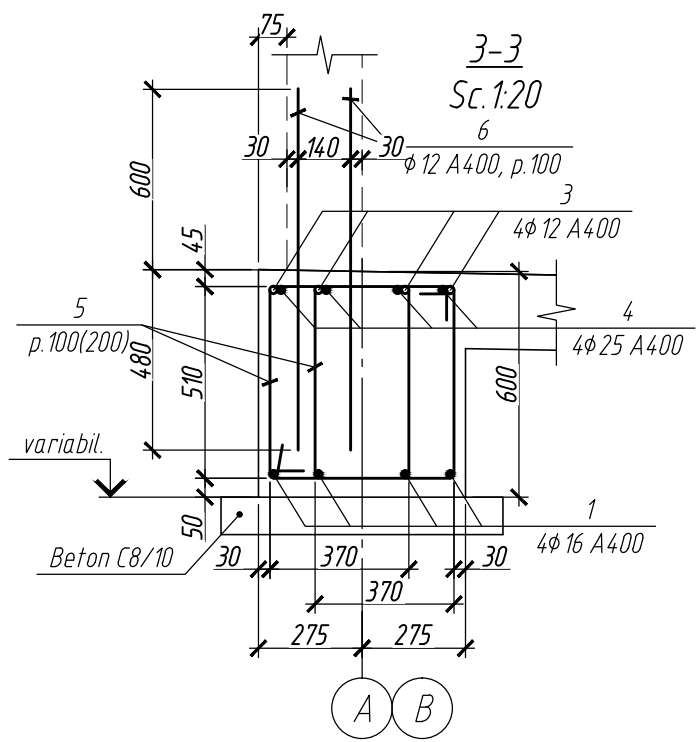
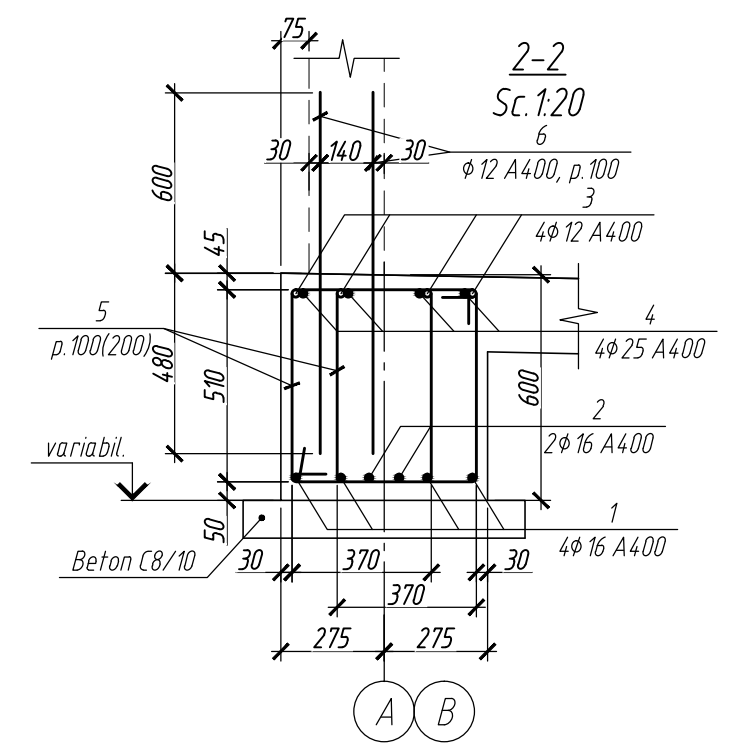
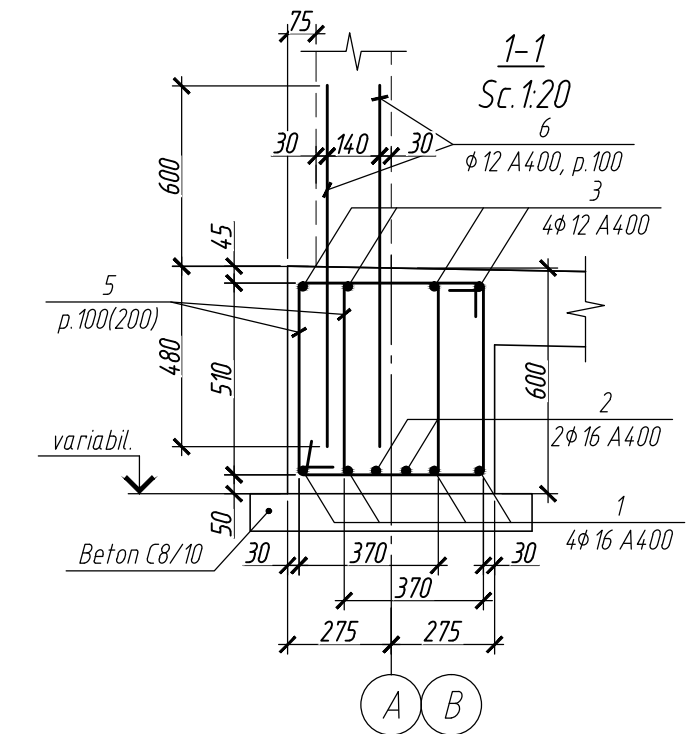
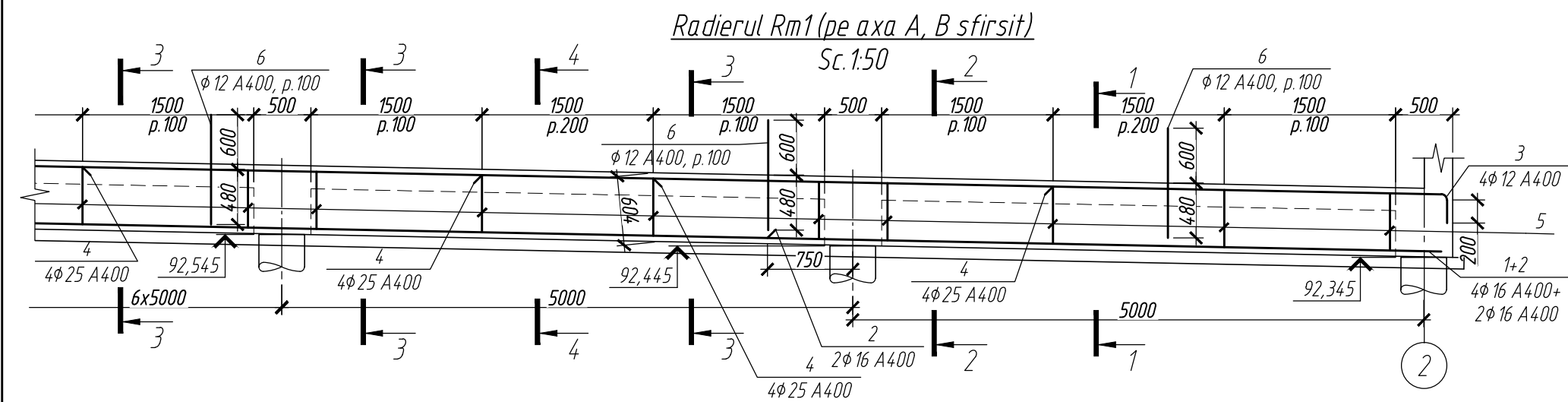
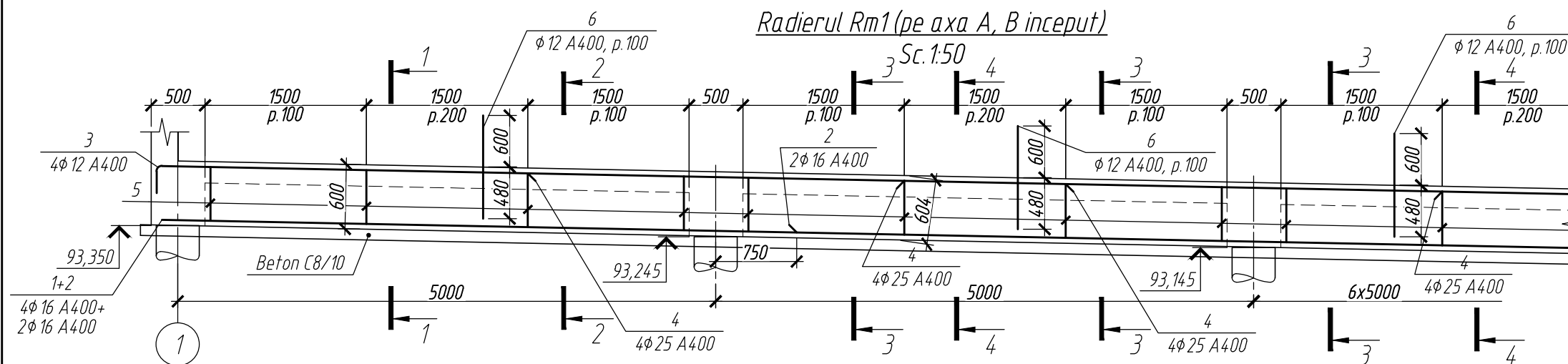


Modif.	N° sec.	Plansa	N° doc.	Semnat.	Data	03-12-22-C			
						Amenajarea complexului sportiv multifunctional si zonei de agrement, situat in. or. Balti, str. L. Dovator, f/n (regiunea canalului de canotaj), nr. cadastral 0300205.907.			
						Bazin.	Faza	Plansa	Planse
							PE	8	
						Pilotul BCI2.	VV-PROCADSTEEL S.R.L.		

Doc. N°	
Semn. si data	
Inloc. doc. N°	







Inloc. doc. N°

Semn. si data

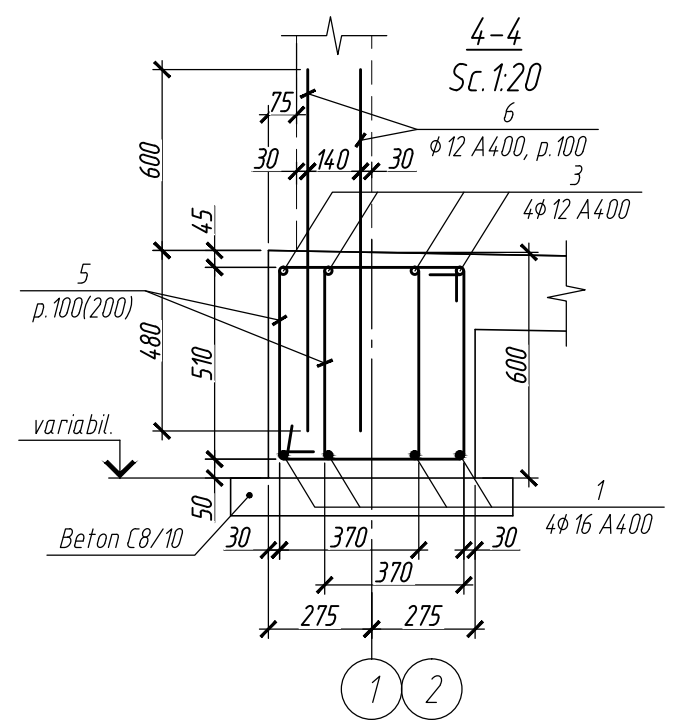
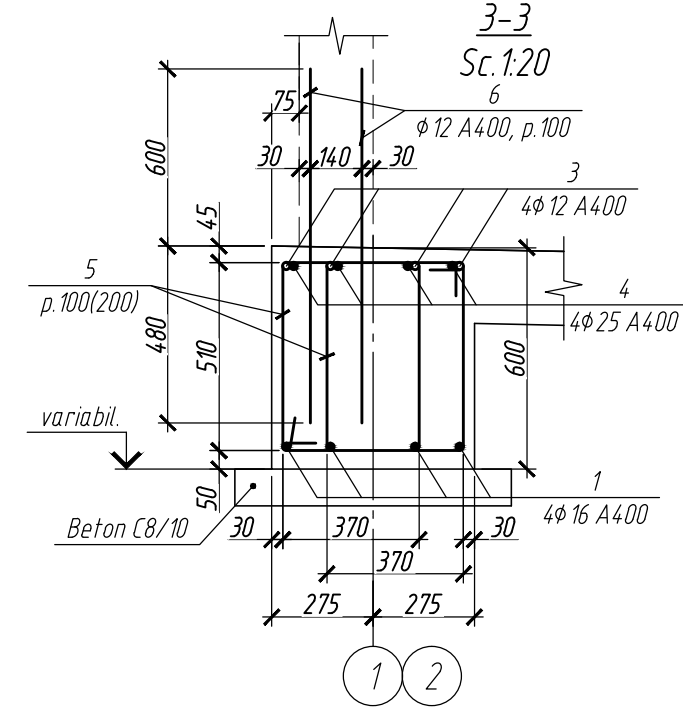
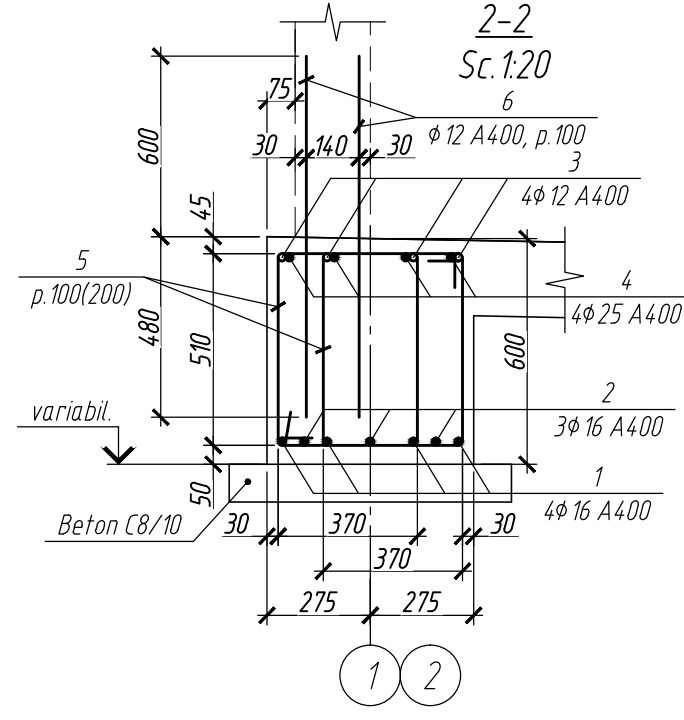
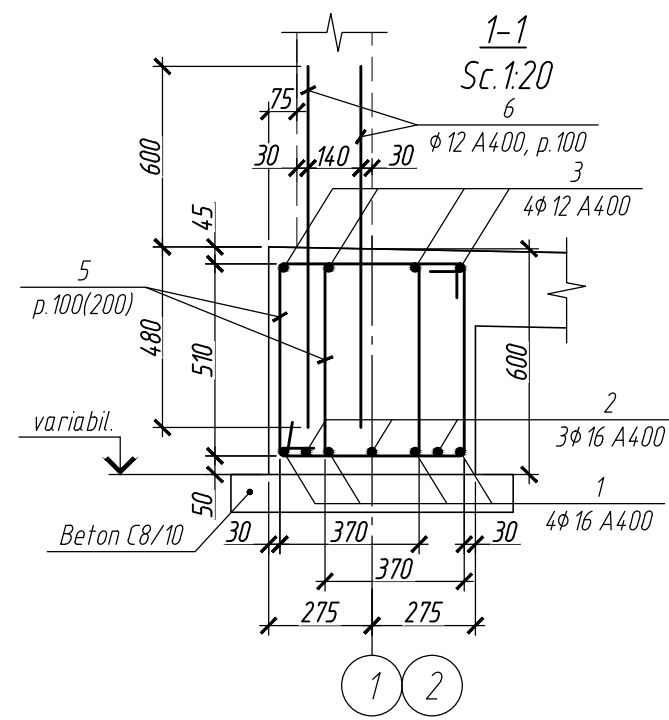
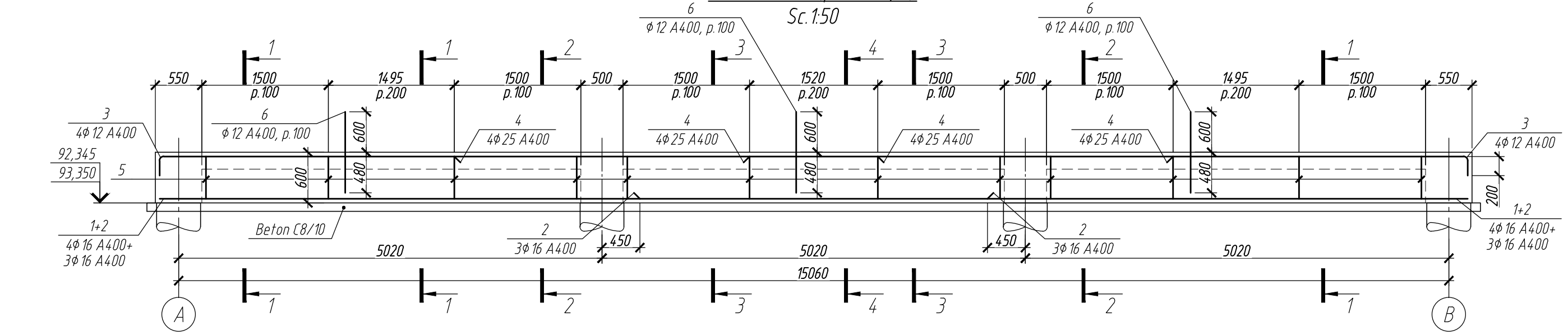
Doc. N°

						03-12-22-C			
						Amenajarea complexului sportiv multifunctional si zonei de agrement, situat in. or. Balti, str. L. Dovator, f/n (regiunea canalului de canotaj), nr. cadastral 0300205.907.			
Modif.	N° sec.	Plansa	N° doc.	Semnat.	Data	Bazin.	Faza	Plansa	Planse
							PE	10	
ISP		Ursu M.		<i>[Signature]</i>	12.23				
Elaborat		Fandofan M.		<i>[Signature]</i>	12.23				
Verificat		Vesca V.		<i>[Signature]</i>	12.23				
						Radierul Rm1 (pe axa A, B).	VV-PROCADSTEEL S.R.L.		



Radierul Rm2 (pe axa 1, 2)

Sc. 1:50



Specificatia elementelor radierului Rm2

Borderoul de detalii

Inloc. doc. N°	Poz.	Indicatie	Denumire	Cant.	Masa un., kg	Nota
	1		φ16 A400 GOCT 5781-82* l=m. l.	68.5	1.58	
	2		φ16 A400 GOCT 5781-82* l=5700	6	9.00	
	3		φ12 A400 GOCT 5781-82* l=m. l.	70.5	0.89	
	4		φ25 A400 GOCT 5781-82* l=3500	8	13.44	
	5*		φ8 A240 GOCT 5781-82* l=1920	228	0.76	
	6		φ12 A400 GOCT 5781-82* l=1080	312	0.96	
			<u>Materiale:</u>			
			Beton C20/25 rezistent la sulfuri	15.1		m3

\* - Pozitiile notate cu \* vezi Borderoul de detalii

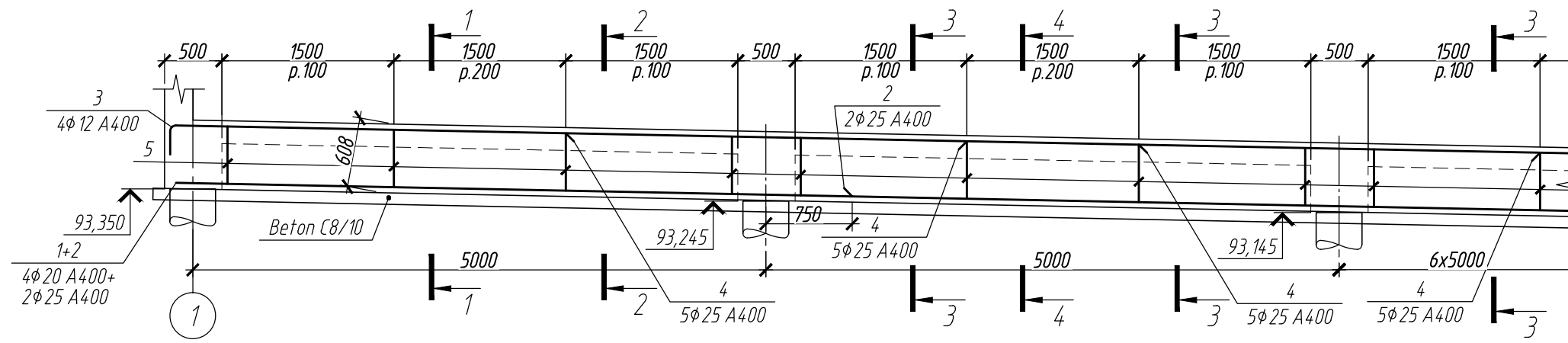
Poz.	Schita
5	

03-12-22-C					
Amenajarea complexului sportiv multifunctional si zonei de agrement, situat in. or. Balti, str. L. Dovator, f/n (regiunea canalului de canotaj), nr. cadastral 0300205.907.					
Modif.	N° sec.	Plansa	N° doc.	Semnat.	Data
ISP		Ursu M.		<i>[Signature]</i>	12.23
Elaborat		Fandofan M.		<i>[Signature]</i>	12.23
Verificat		Vesca V.		<i>[Signature]</i>	12.23
Bazin.					Faza
Radierul Rm2 (pe axa A, B).					Planse
					PE
					12
					Planse
					VV-PROCADSTEEL S.R.L.

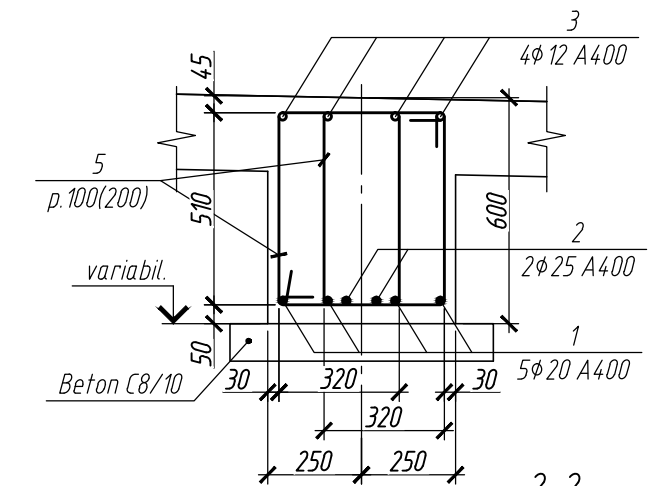


Radierul Rm4 (inceput)

Sc. 1:50

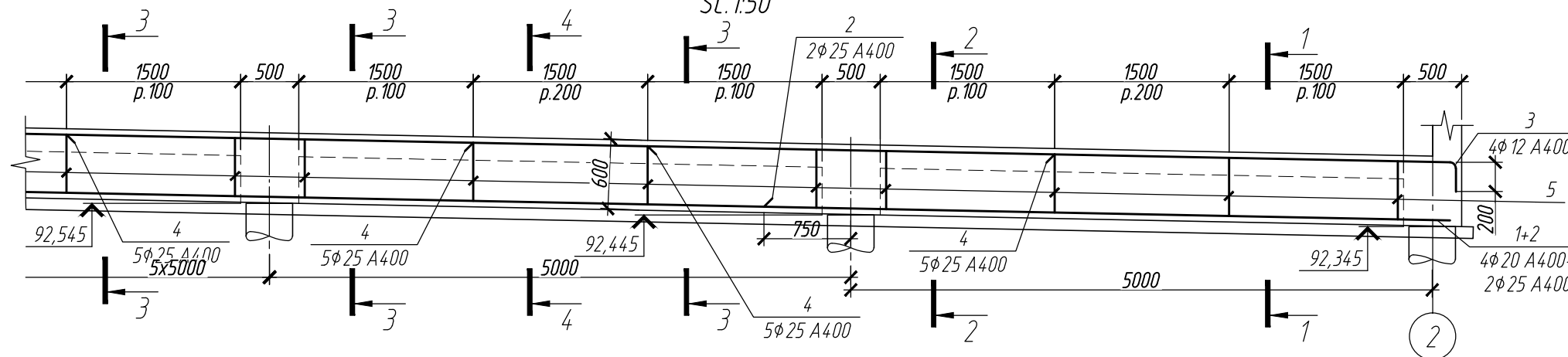


1-1  
Sc. 1:20

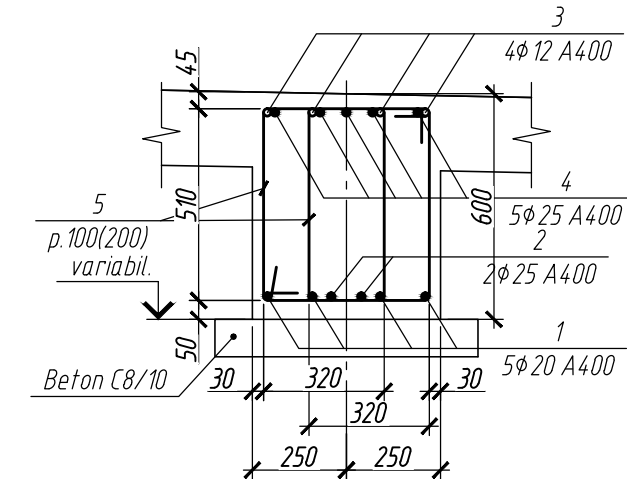


Radierul Rm4 (sfirsit)

Sc. 1:50



2-2  
Sc. 1:20



Specificatia elementelor radierului Rm4

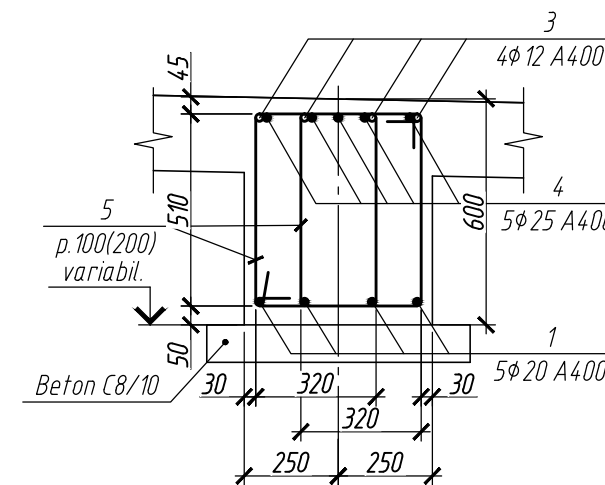
Poz.	Indicatie	Denumire	Cant.	Masa un., kg	Nota
1		φ20 A400 GOCT 5781-82* l=m.l.	222.2	2.47	
2		φ25 A400 GOCT 5781-82* l=6000	4	23.04	
3		φ12 A400 GOCT 5781-82* l=m.l.	226.0	0.89	
4		φ25 A400 GOCT 5781-82* l=3500	45	13.44	
5*		φ8 A240 GOCT 5781-82* l=1820	760	0.72	
		<b>Materiale:</b>			
		Beton C20/25 rezistent la sulfuri	15.1		m3

\* - Pozitiile notate cu \* vezi Borderoul de detalii

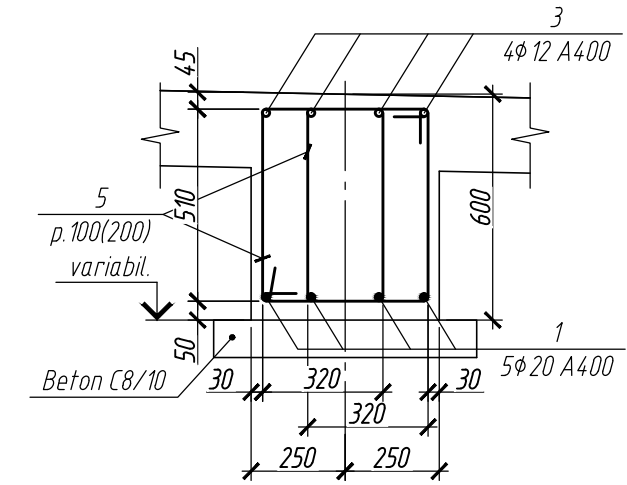
Borderoul de detalii

Poz.	Schita
5	

3-3  
Sc. 1:20



4-4  
Sc. 1:20



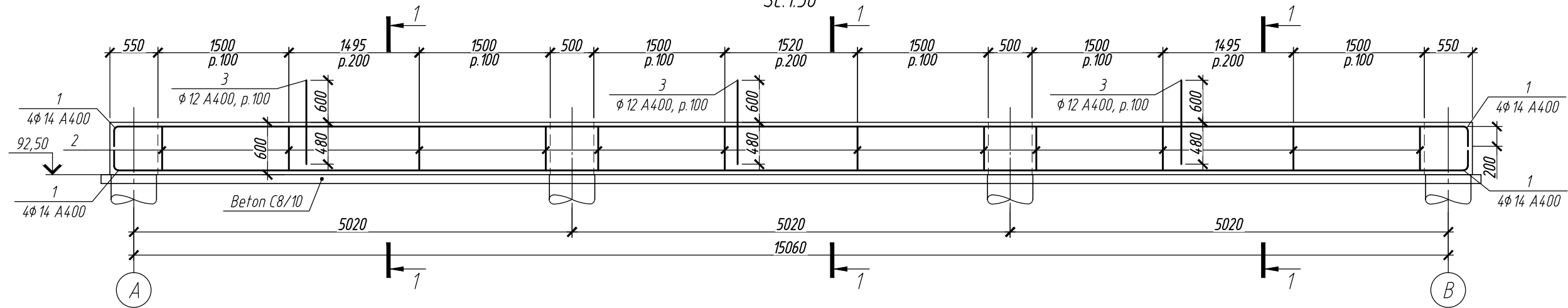
03-12-22-C

Amenajarea complexului sportiv multifunctional si zonei de agrement, situat in or. Balti, str. L. Dovator, f/n (regiunea canalului de canotaj), nr. cadastral 0300205.907.

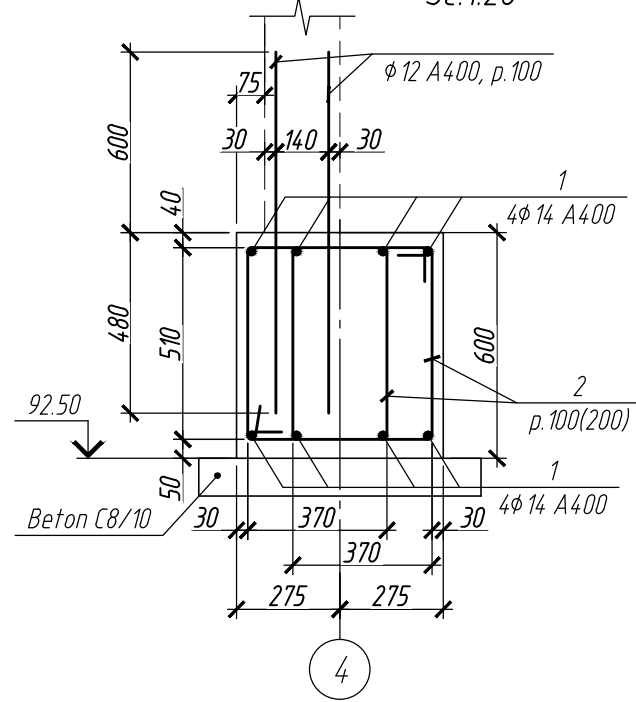
Modif.	N° sec.	Plansa	N° doc.	Semnat.	Data	Faza	Plansa	Planse
ISP		Ursu M.			12.23	Bazin.	PE	14
Elaborat		Fandofan M.			12.23			
Verificat		Vesca V.			12.23			
						Radierul Rm4.		VV-PROCADSTEEL S.R.L.

Radierul Rm5 (pe axa 4)

Sc. 1:50



1-1  
Sc. 1:20



Specificatia elementelor radierului Rm5

Poz.	Indicatie	Denumire	Cant.	Masa un., kg	Nota
1		φ12 A400 GOCT 5781-82* l=m. l.	14.10	121	
2		φ8 A240 GOCT 5781-82* l=1920	228	0.76	
3		φ12 A400 GOCT 5781-82* l=1080	312	0.96	
<u>Materiale:</u>					
		Beton C20/25 rezistent la sulfuri	4.1		m <sup>3</sup>

\* - Pozitiile notate cu \* vezi Borderoul de detalii

Borderoul de detalii

Poz.	Schita
2	

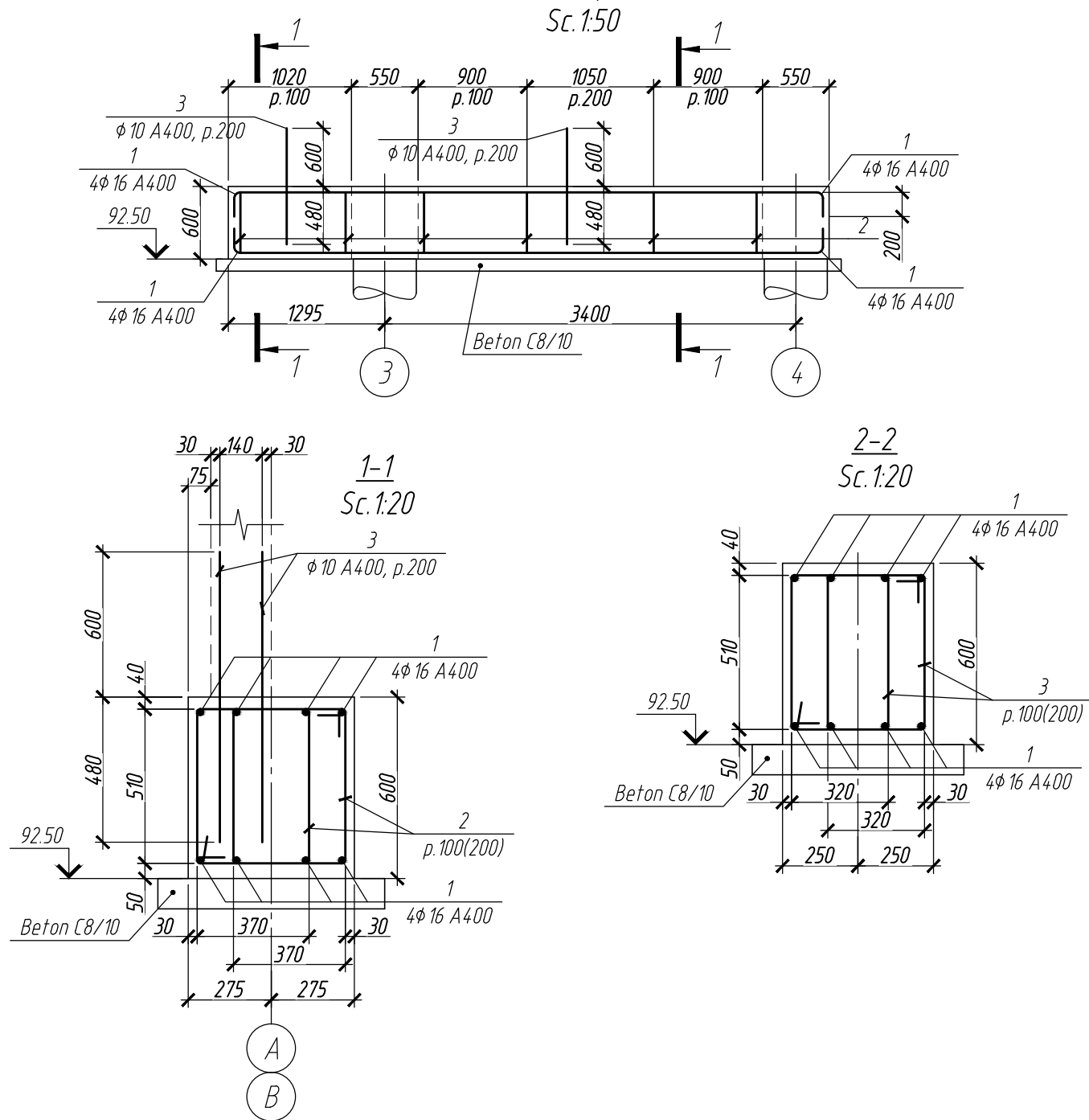
Inloc. doc. N°  
Semn. si data  
Doc. N°

03-12-22-C					
Amenajarea complexului sportiv multifunctional si zonei de agrement, situat in. or. Balti, str. L. Dovator, f/n (regiunea canalului de canotaj), nr. cadastral 0300205.907.					
Modif.	N° sec.	Plansa	N° doc.	Semnat.	Data
ISP		Ursu M.			12.23
Elaborat		Fandofan M.			12.23
Verificat		Vesca V.			12.23
				Bazin.	Faza PE
				Radierul Rm5 (pe axa 4).	Plansa 15
					Planse
					VV-PROCADSTEEL S.R.L.



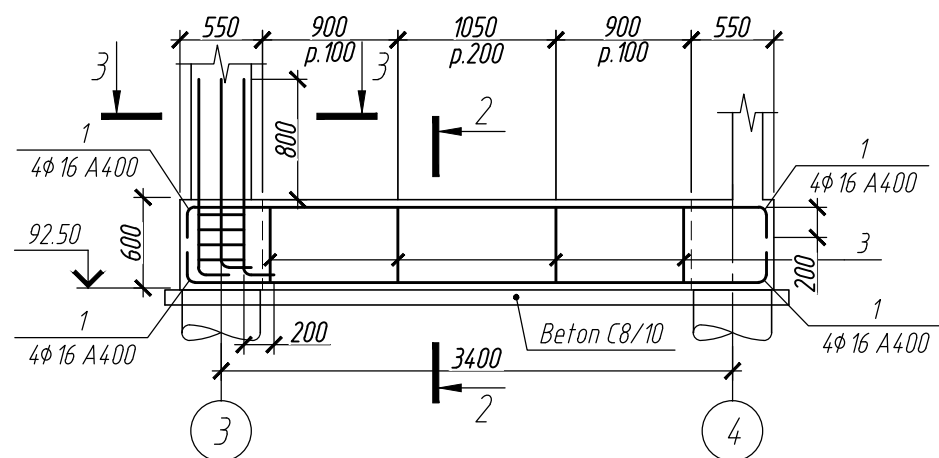


Radierul Rm7 (pe axa A, B)



Radierul Rm8

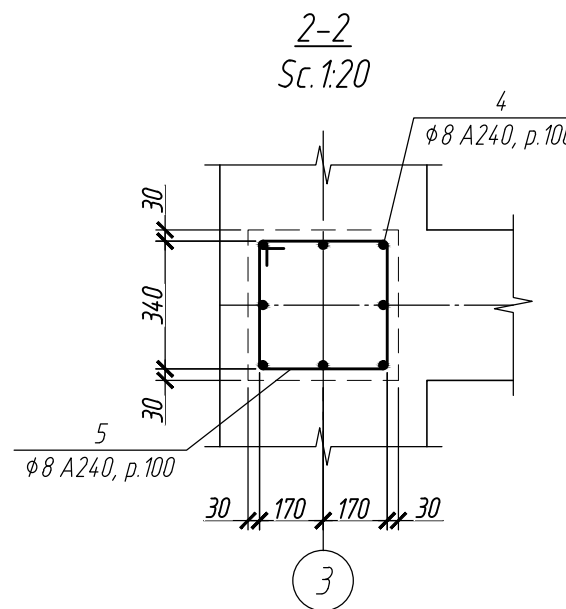
Sc. 1:50



Specificatia elementelor radierului Rm7, Rm8

Poz.	Indicatie	Denumire	Cant.	Masa un., kg	Nota
<u>Radierul Rm7</u>					
1		φ16 A400 GOCT 5781-82* l=m.l.	47.3	158	
2*		φ8 A240 GOCT 5781-82* l=1920	80	0.76	
3		φ10 A400 GOCT 5781-82* l=1080	156	0.67	
<u>Materiale:</u>					
		Beton C20	4.1		m3
<u>Radierul Rm8</u>					
1		φ16 A400 GOCT 5781-82* l=m.l.	38.3	158	
3*		φ8 A240 GOCT 5781-82* l=1820	48	0.72	
4		φ16 A400 GOCT 5781-82* l=1550	4	2.45	
5*		φ8 A240 GOCT 5781-82* l=1440	6	0.57	
<u>Materiale:</u>					
		Beton C20/25 rezistent la sulfuri	1.2		m3

\* - Pozitiile notate cu \* vezi Borderoul de detalii



Borderoul de detalii

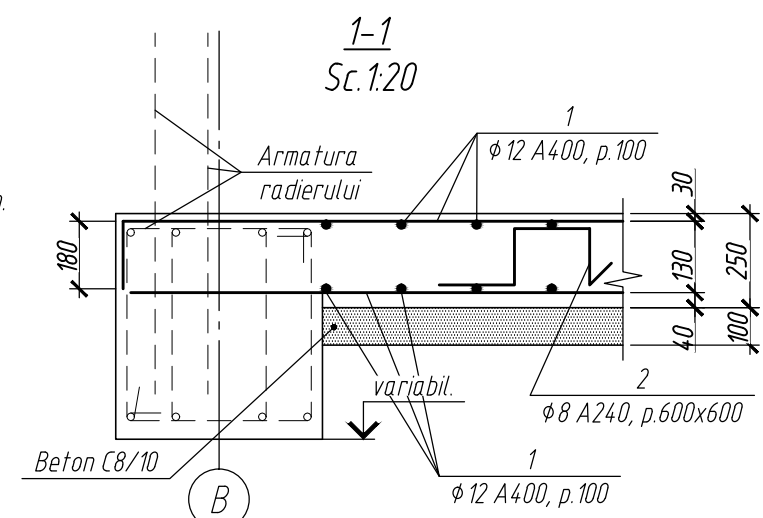
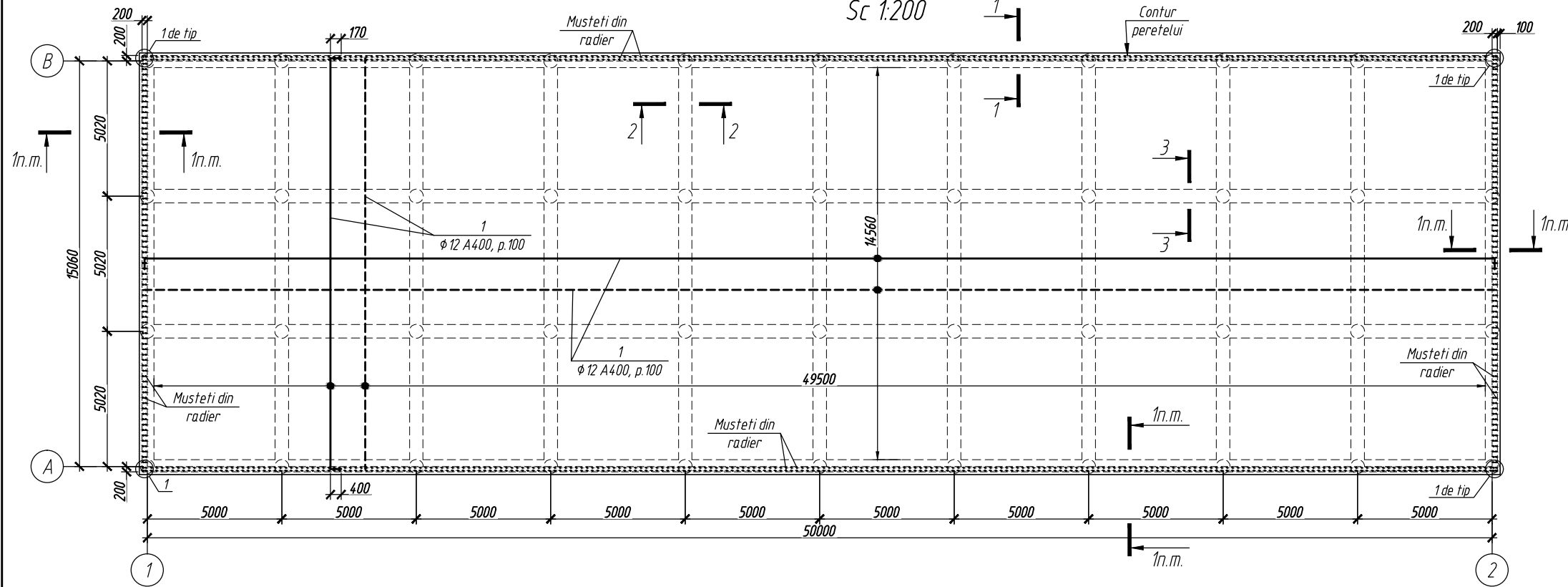
Poz.	Schita
2	
3	
5	

Inloc. doc. N°  
Semn. si data  
Doc. N°

Modif.	N° sec.	Plansa	N° doc.	Semnat.	Data	03-12-22-C		
Amenajarea complexului sportiv multifunctional si zonei de agrement, situat in. or. Balti, str. L. Dovator, f/n (regiunea canalului de canota), nr. cadastral 0300205.907.								
Bazin.						Faza	Plansa	Planse
						PE	17	
Radierul Rm7, Rm8.						VV-PROCADSTEEL S.R.L.		

Planul placii la cota 93.745...92.755 (armarea)

Sc 1:200



Specificatia elementelor placii la cota 93.745...92.755.

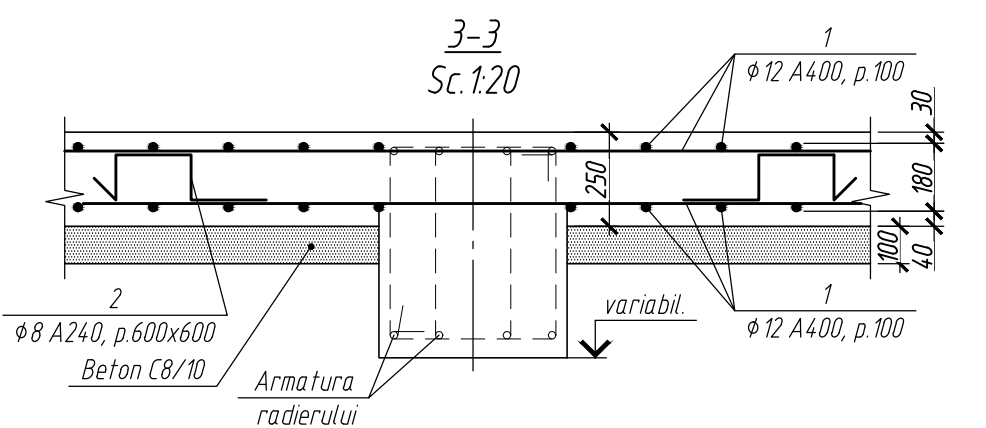
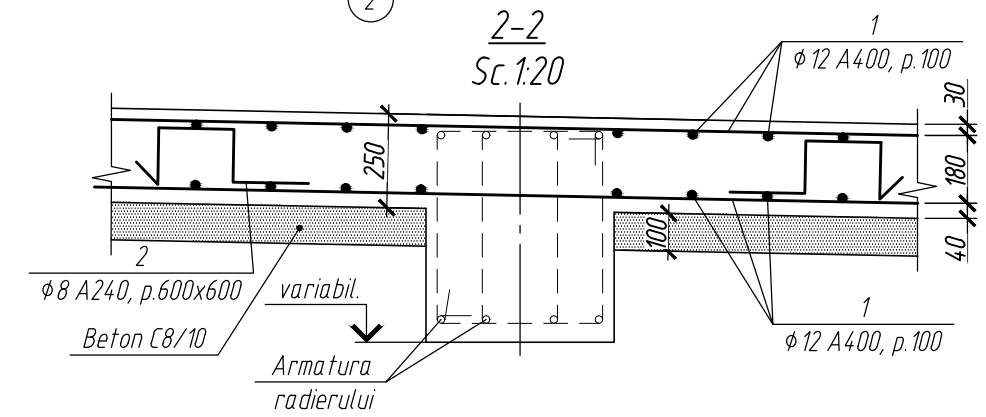
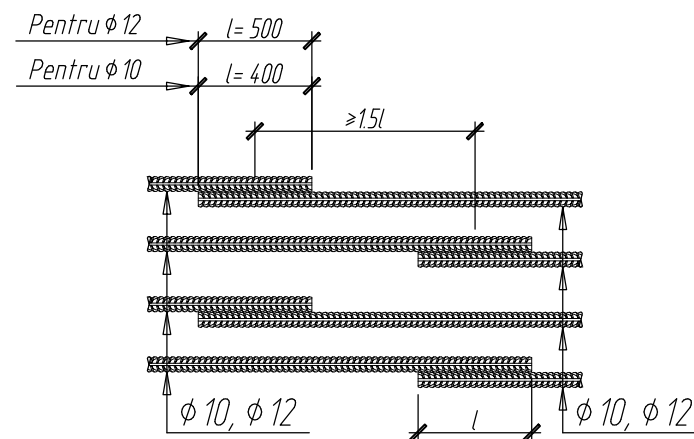
Poz.	Indicatie	Denumire	Cant.	Masa un., kg	Nota
1		$\phi 12$ A400 GOCT 5781-82* l=m. l.	34870.0	0.89	
2*		$\phi 8$ A240 GOCT 5781-82* l=860	3660	0.34	
		<b>Materiale:</b>			
		Beton C20/25 rezistent la sulfuri	152.6		m <sup>3</sup>

\* - Pozitiile notate cu \* vezi Borderoul de detalii

Borderoul de detalii

Poz.	Schita
2	

Amplasare bare si imbinări



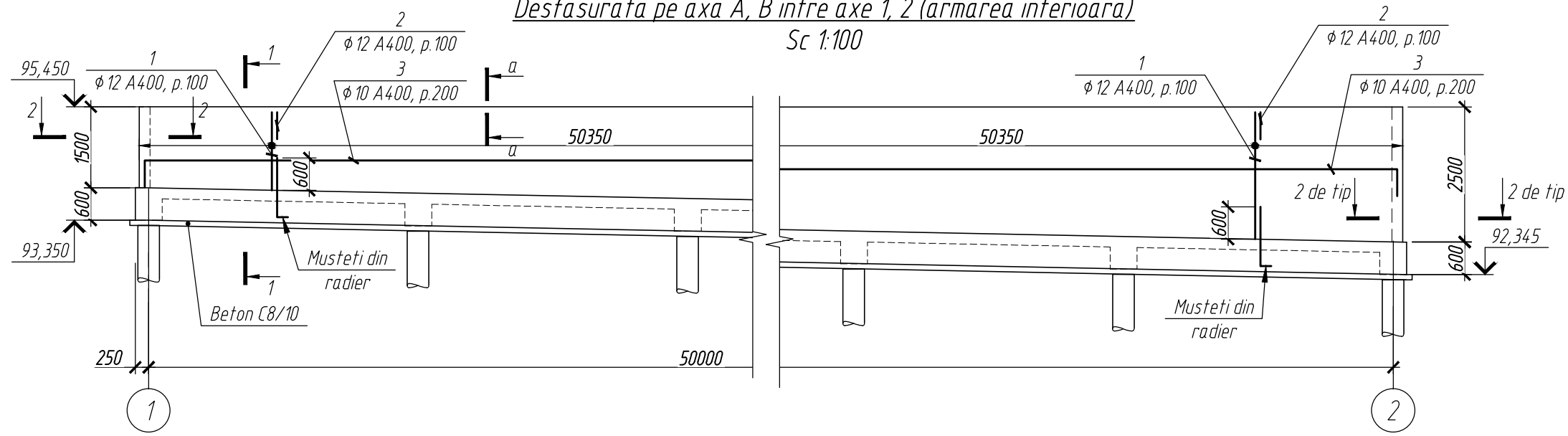
03-12-22-C

Amenajarea complexului sportiv multifunctional si zonei de agrement, situat in. or. Balti, str. L. Dovator, f/n (regiunea canalului de canotaj), nr. cadastral 0300205.907.

Modif.	N° sec.	Plansa	N° doc.	Semnat.	Data	Faza	Plansa	Planse	
ISP		Ursu M.			12.23	Bazin.	18		
Elaborat		Fandofan M.			12.23				
Verificat		Vesca V.			12.23				
Planul placii la cota 93.745...92.755 (armarea).							VV-PROCADSTEEL S.R.L.		

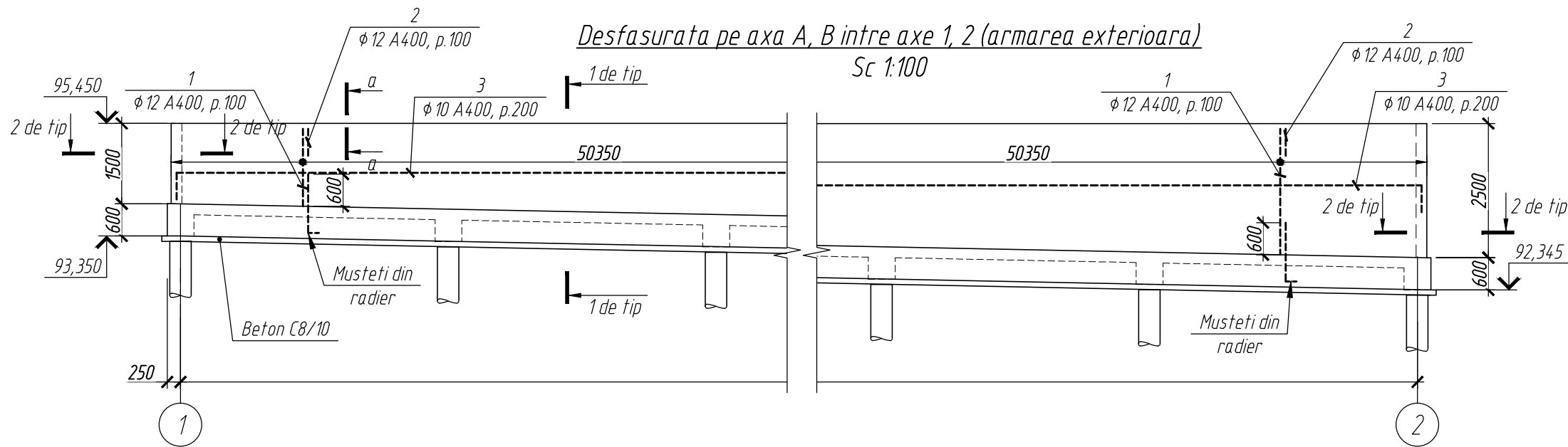
Desfasurata pe axa A, B intre axe 1, 2 (armarea interioara)

Sc 1:100

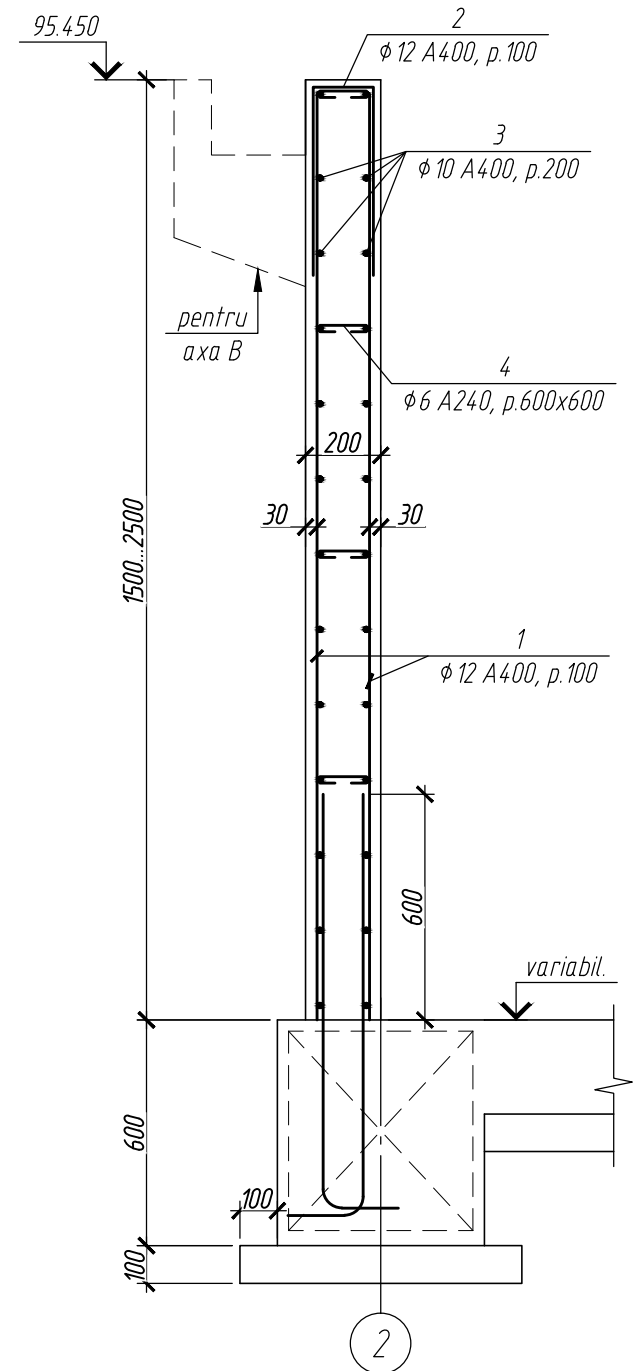


Desfasurata pe axa A, B intre axe 1, 2 (armarea exterioara)

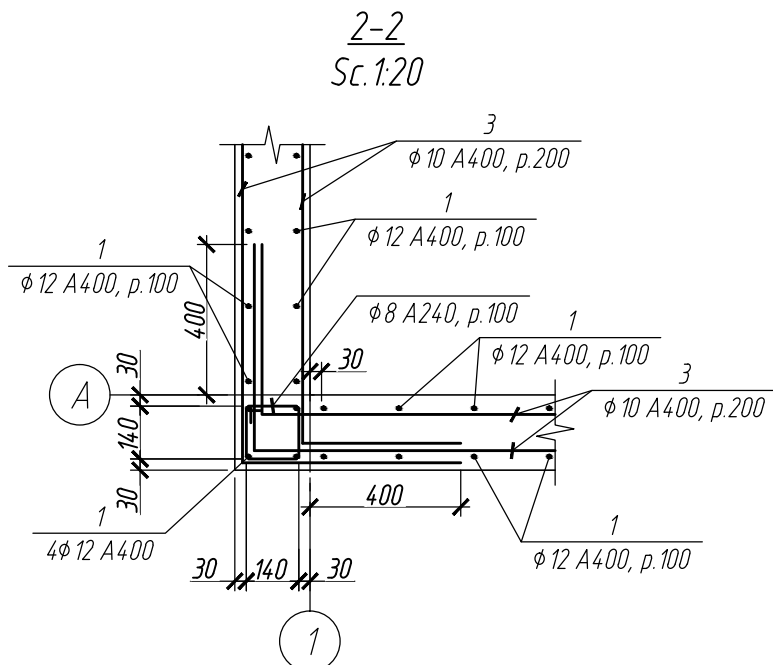
Sc 1:100



1-1  
Sc. 1:20

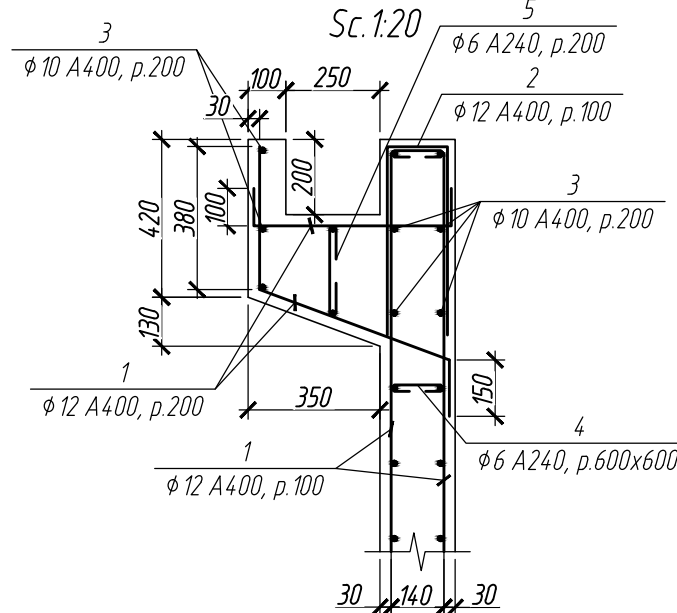


2-2  
Sc. 1:20



a-a (pe axa B)

Sc. 1:20



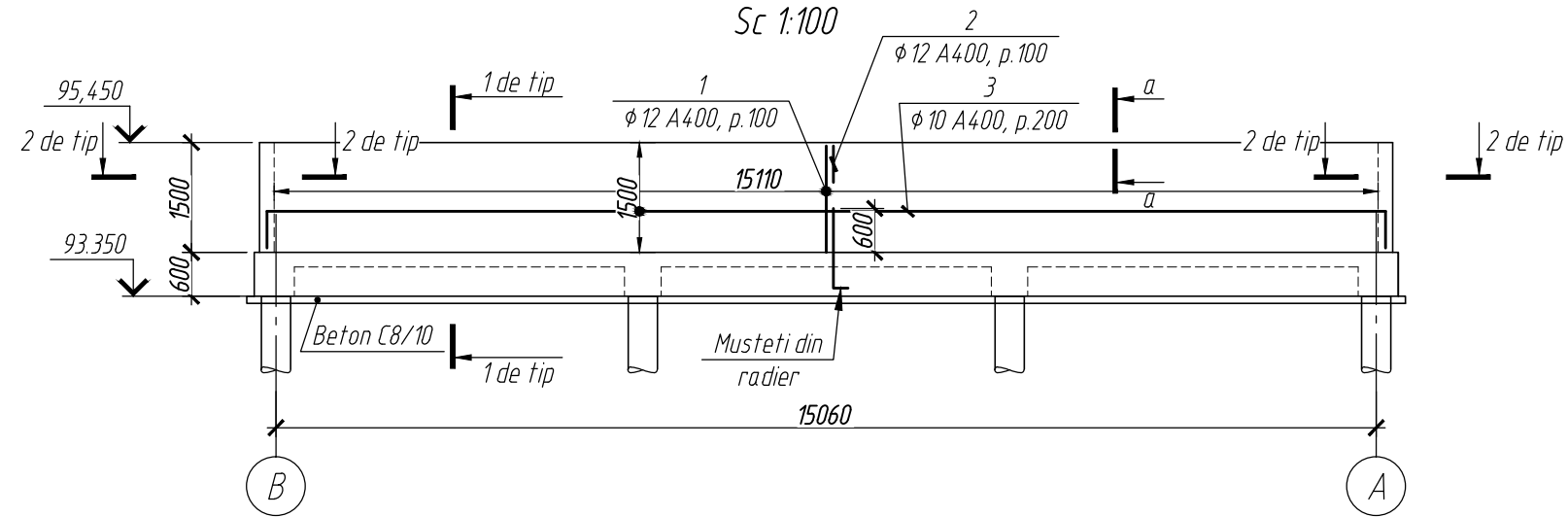
1. Specificatia elementelor vezi pl.
2. Toate găurile si deschiderile tehnologice vezi compartiment marca T.

						03-12-22-C			
						Amenajarea complexului sportiv multifunctional si zonei de agrement, situat in. or. Balti, str. L. Dovator, f/n (regiunea canalului de canota), nr. cadastral 0300205.907.			
Modif.	N° sec.	Plansa	N° doc.	Semnat.	Data	Bazin.	Faza	Plansa	Planse
ISP		Ursu M.		<i>[Signature]</i>	12.23		PE	19	
Elaborat		Fandofan M.		<i>[Signature]</i>	12.23				
Verificat		Vesca V.		<i>[Signature]</i>	12.23				
						Desfasurata pe axa A, B.	VV-PROCADSTEEL S.R.L.		

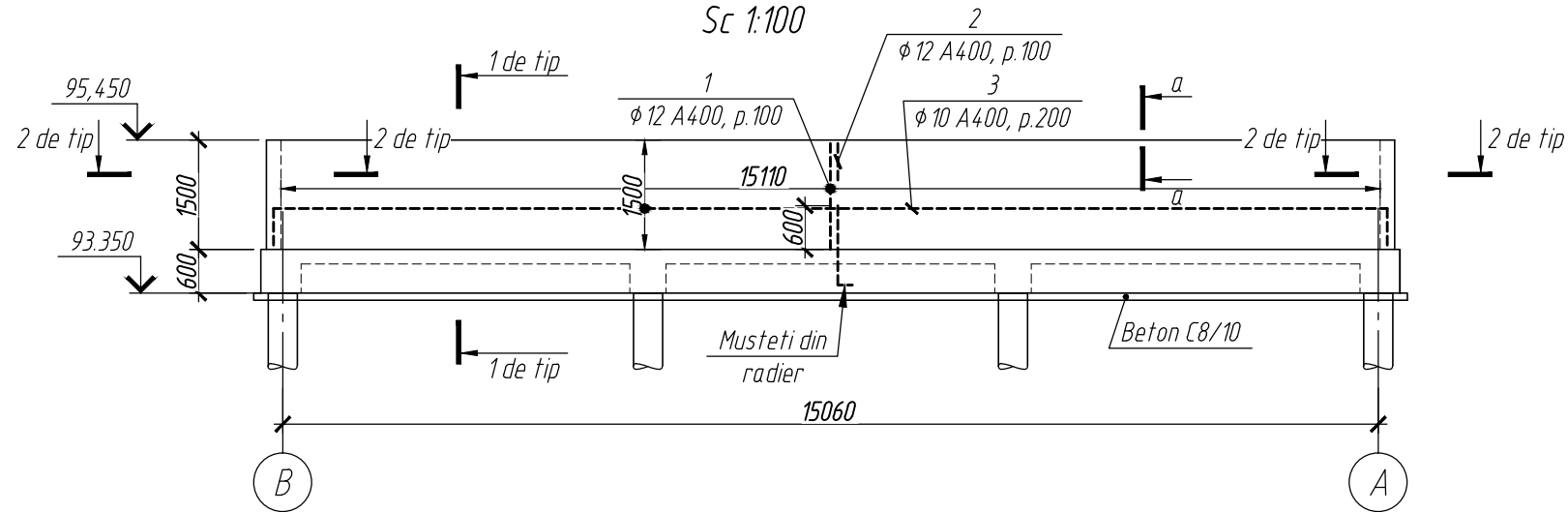
Doc. N°	
Semn. si data	
Inloc. doc. N°	



Desfasurata pe axa 1 (armarea interioara)



Desfasurata pe axa 1 (armarea exterioara)



Specificatia elementelor desfasuratei pe axa 1

Borderoul de detalii

Poz.	Indicatie	Denumire	Cant.	Masa un., kg	Nota
1		φ12 A400 GOCT 5781-82* l=m. l.	512.0	0.89	
2*		φ12 A400 GOCT 5781-82* l=1140	152	1.01	
3		φ10 A400 GOCT 5781-82* l=m. l.	260.0	0.62	
4*		φ6 A240 GOCT 5781-82* l=300	136	0.07	
<u>Materiale:</u>					
		Beton C20/25 rezistent la sulfuri	4.6		m <sup>3</sup>

Poz.	Schita
2	
4	

1. Sectiunea 1-1, 2-2 vezi pl.  
2. Toate găurile si deschiderile tehnologice vezi compartiment marca T.

03-12-22-C

Amenajarea complexului sportiv multifunctional si zonei de agrement, situat in. or. Balti, str. L. Dovator, f/n (regiunea canalului de canota), nr. cadastral 0300205.907.

\* - Pozitiile notate cu \* vezi Borderoul de detalii

Modif.	N° sec.	Plansa	N° doc.	Semnat.	Data
ISP		Ursu M.			12.23
Elaborat		Fandofan M.			12.23
Verificat		Vesca V.			12.23

Bazin.

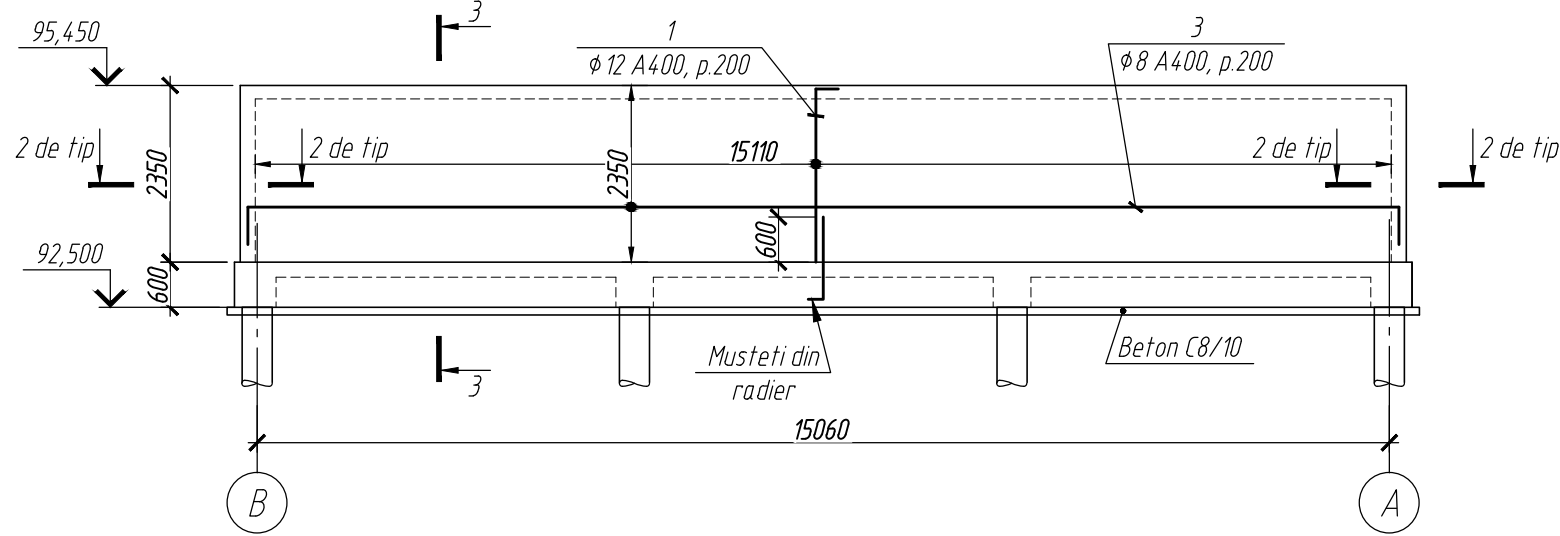
Faza	Plansa	Planse
PE	21	

Desfasurata pe axa 1.

VV-PROCADSTEEL S.R.L.

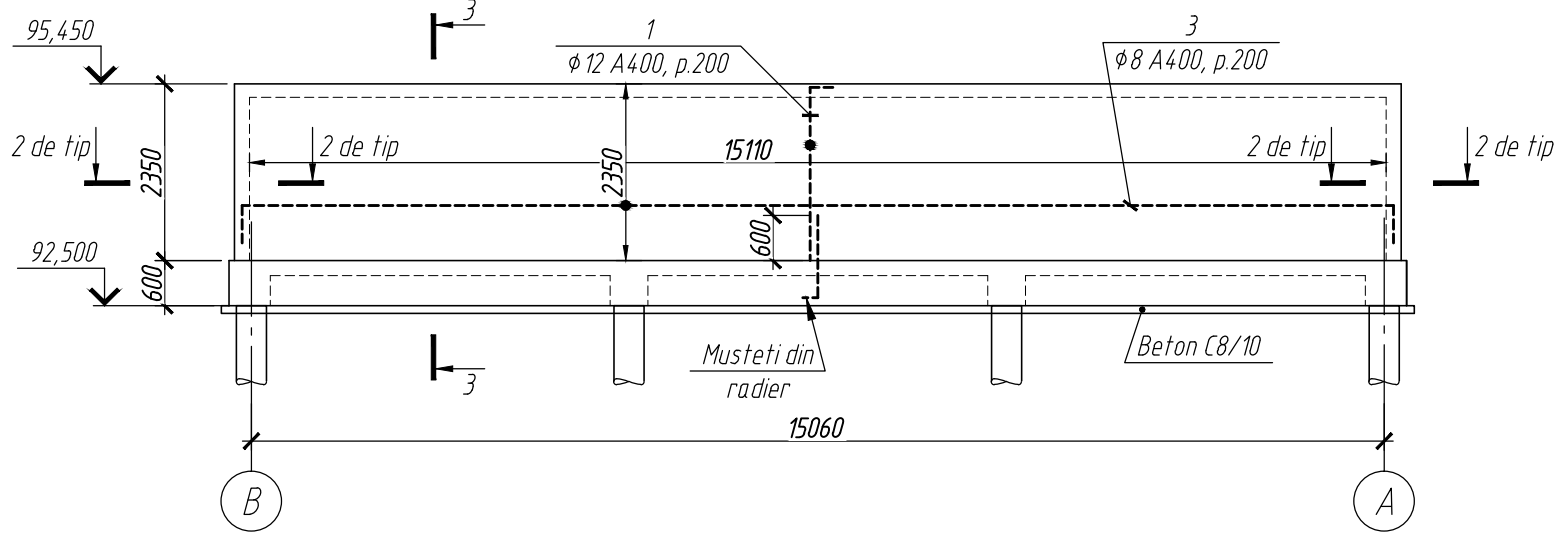
Desfasurata pe axa 4 (armarea interioara)

Sc 1:100



Desfasurata pe axa 4 (armarea exterioara)

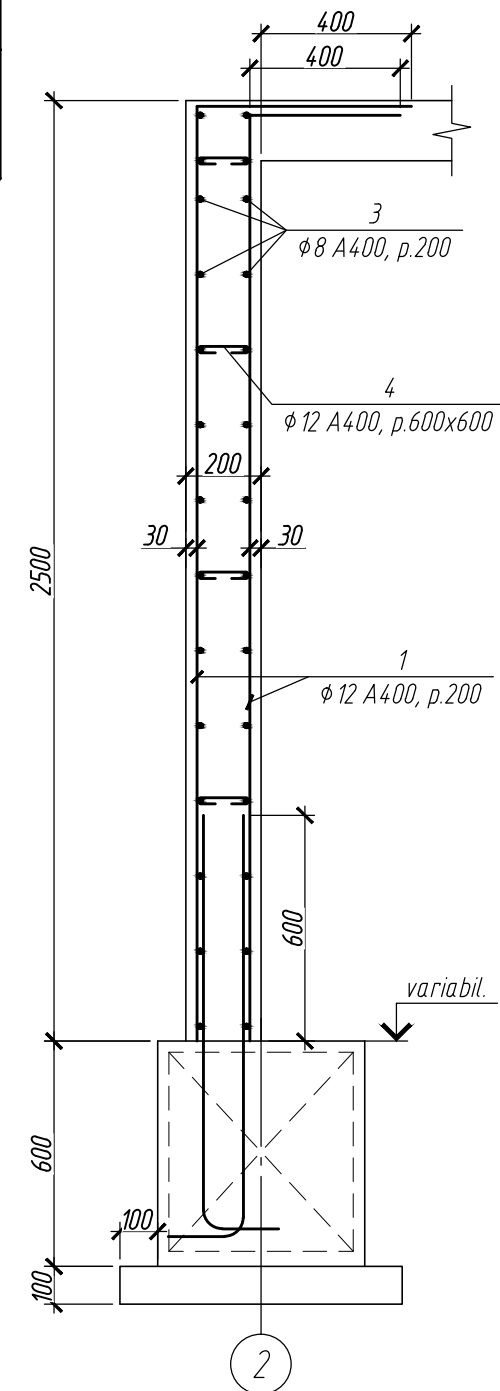
Sc 1:100



Borderoul de detalii

Poz.	Schita
4	

3-3  
Sc 1:20



Specificatia elementelor desfasuratei pe axa 4

Poz.	Indicatie	Denumire	Cant.	Masa un., kg	Nota
1		phi 12 A400 GOCT 5781-82* l=m. l.	410.0	0.89	
3		phi 8 A400 GOCT 5781-82* l=m. l.	410.0	0.40	
4*		phi 6 A240 GOCT 5781-82* l=300	218	0.07	
		<u>Materiale:</u>			
		Beton C20/25 rezistent la sulfuri	7.3		m3

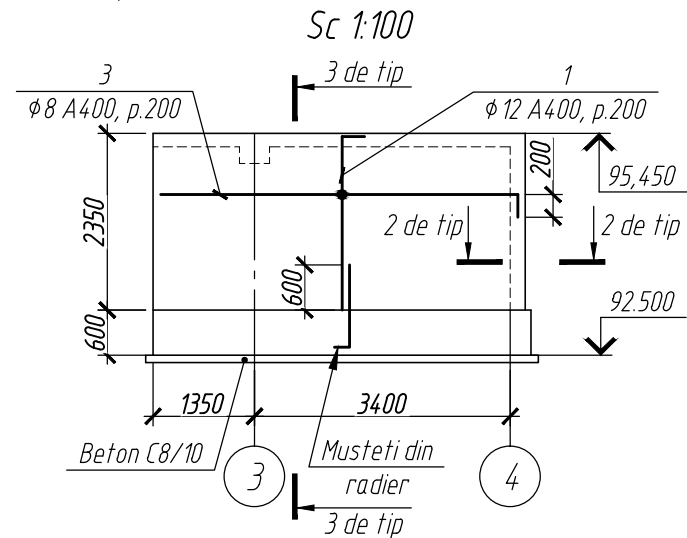
\* - Pozitiile notate cu \* vezi Borderoul de detalii

1. Sectiunea 1-1, 2-2 vezi pl.

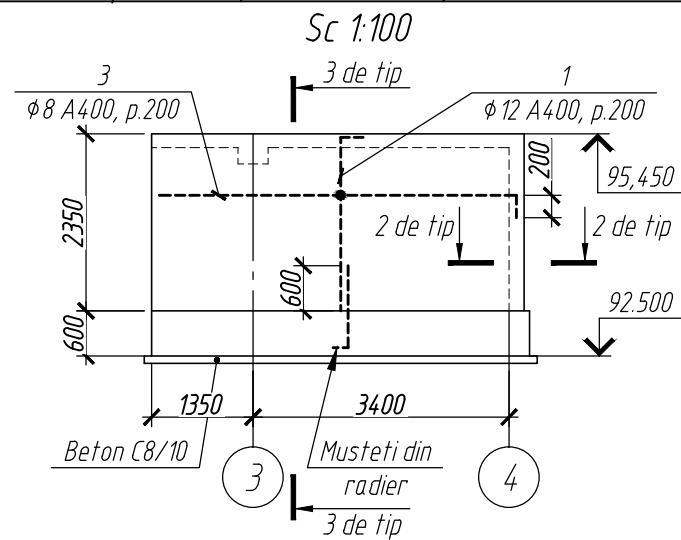
2. Toate gaurile si deschiderile tehnologice vezi compartiment marca T.

						03-12-22-C		
						Amenajarea complexului sportiv multifunctional si zonei de agrement, situat in. or. Balti, str. L. Dovator, f/n (regiunea canalului de canotaj), nr. cadastral 0300205.907.		
Modif.	N° sec.	Plansa	N° doc.	Semnat.	Data	Faza	Plansa	Planse
ISP		Ursu M.			12.23	Bazin.	PE	22
Elaborat		Fandofan M.			12.23			
Verificat		Vesca V.			12.23			
						Desfasurata pe axa 4.	VV-PROCADSTEEL S.R.L.	

Desfasurata pe axa A, B intre axe 3, 4 (armarea interioara)



Desfasurata pe axa A, B intre axe 3, 4 (armarea exterioara)



Specificatia elementelor desfasuratei pe axa A, B intre axe 3, 4

Poz.	Indicatie	Denumire	Cant.	Masa un., kg	Nota
1		φ12 A400 GOCT 5781-82* l=m.l.	140.0	0.89	
3		φ8 A400 GOCT 5781-82* l=m.l.	140.0	0.40	
4*		φ6 A240 GOCT 5781-82* l=300	70	0.07	
<u>Materiale:</u>					
		Beton C20/25 rezistent la sulfuri	2.23		m3

\* - Pozitiile notate cu \* vezi Borderoul de detalii

Borderoul de detalii

Poz.	Schita
4	

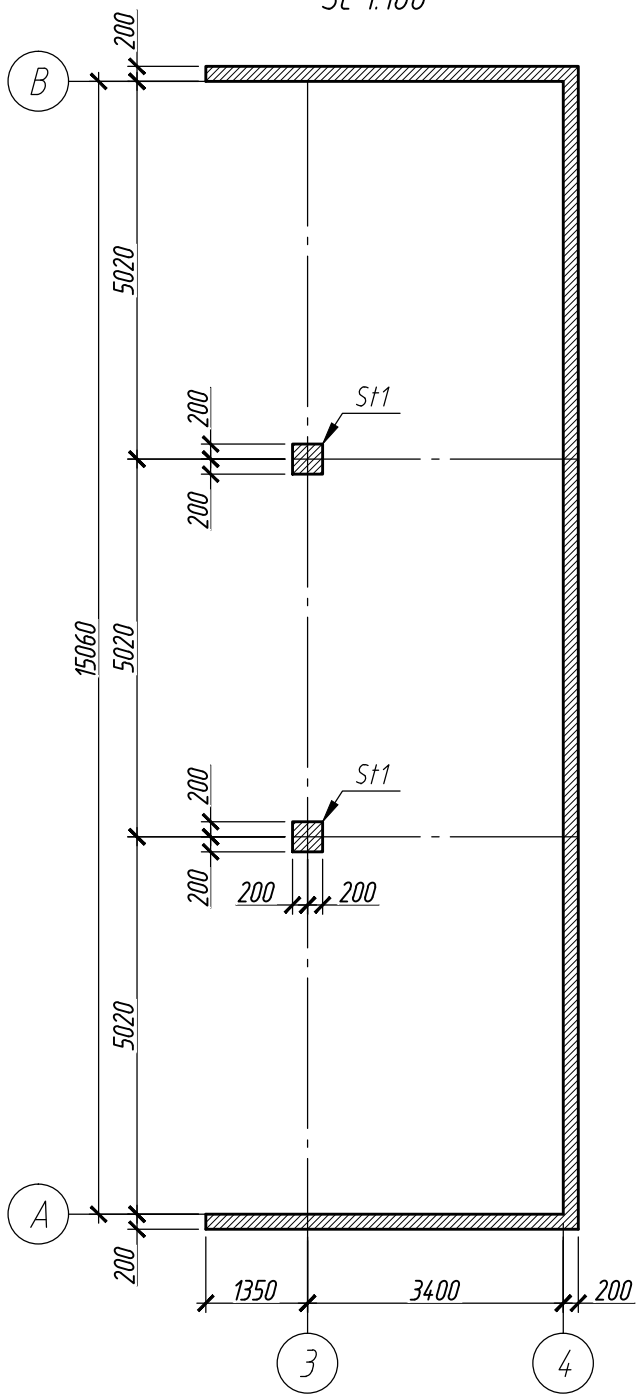
- Sectiunea 3-3 vezi pl.
- Toate gaurile si deschiderile tehnologice vezi compartiment marca T.

03-12-22-C					
Amenajarea complexului sportiv multifunctional si zonei de agrement, situat in. or. Balti, str. L. Dovator, f/n (regiunea canalului de canotaj), nr. cadastral 0300205.907.					
Modif.	N° sec.	Plansa	N° doc.	Semnat.	Data
ISP		Ursu M.			12.23
Elaborat		Fandofan M.			12.23
Verificat		Vesca V.			12.23
				Faza	Plansa
				PE	23
				Planse	
				Bazin.	
				Desfasurata pe axa 3, 4.	VV-PROCADSTEEL S.R.L.

Doc. N°	
Semn. si data	
Inloc. doc. N°	

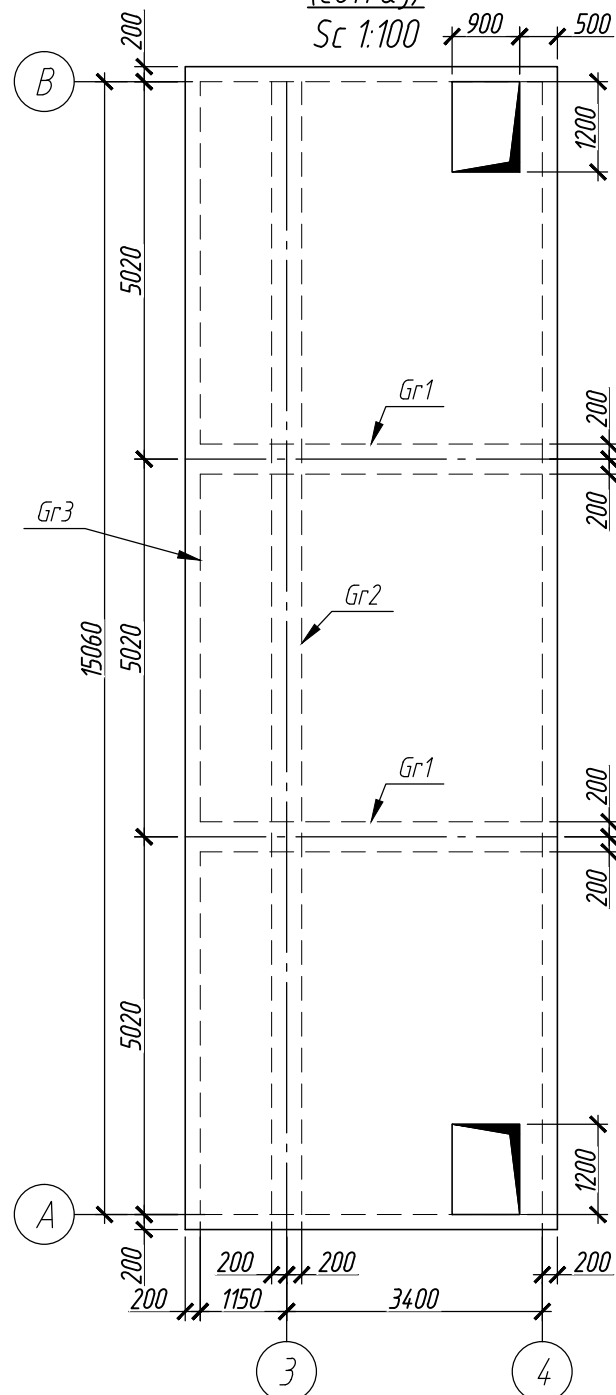
Planul stilpilor la cota 93.100

Sc 1:100



Planul placii la cota 93.10 (cofraj)

Sc 1:100



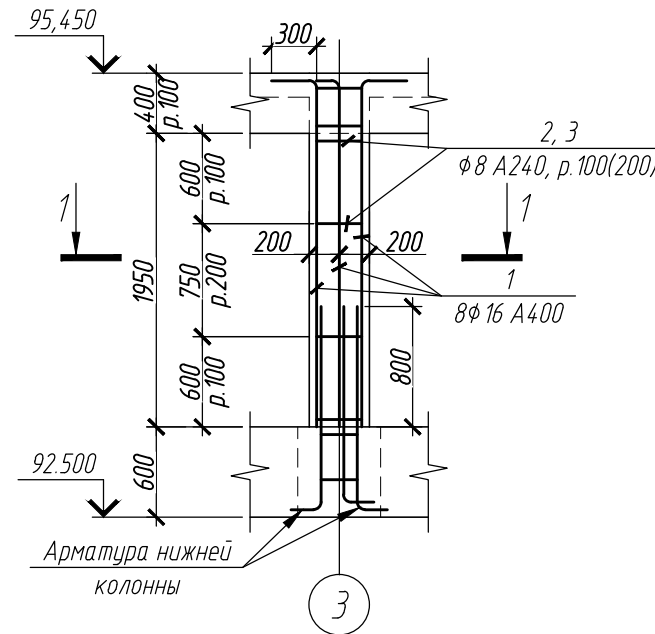
Specificatia elementelor stilpului St1

Poz.	Indicatie	Denumire	Cant.	Masa un., kg	Nota
1		$\phi 16$ A400 GOCT 5781-82* l=2320	8	3.66	
2*		$\phi 8$ A240 GOCT 5781-82* l=1520	16	0.60	
3*		$\phi 8$ A240 GOCT 5781-82* l=500	32	0.20	
<u>Materiale:</u>					
Beton C20/25 rezistent la sulfuri			0.31		m3

\* - Pozitiile notate cu \* vezi Borderoul de detalii

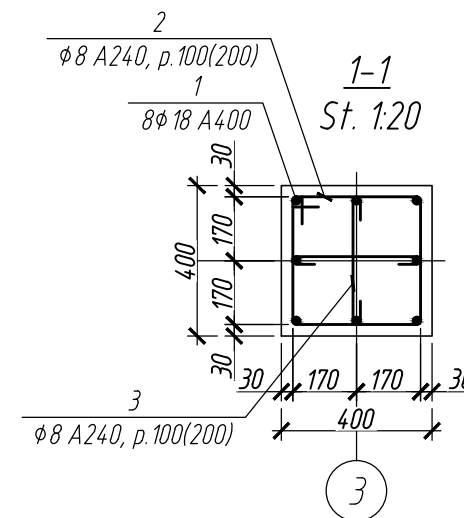
Stilp St1

Sc. 1:50



Borderoul de detalii

Poz.	Schita
2	
3	



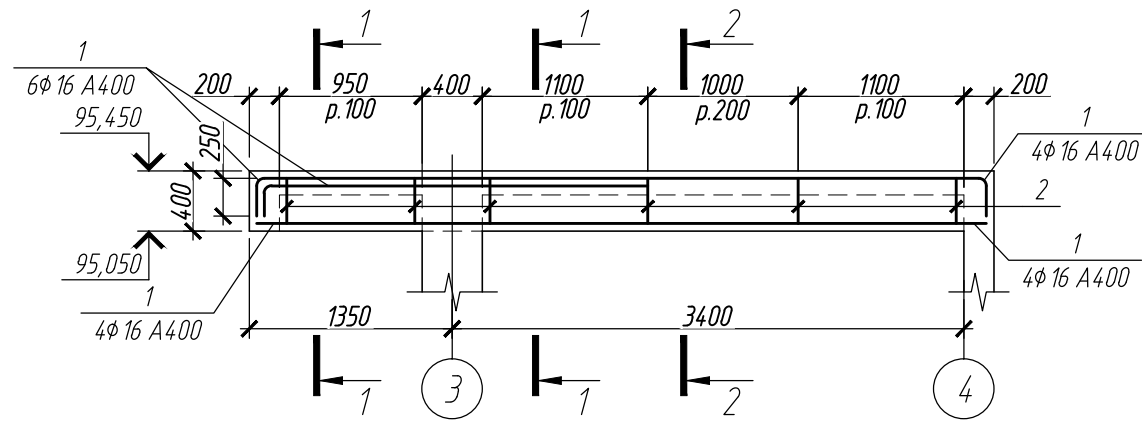
Specificatia constructiilor

Poz.	Indicatie	Denumire	Cant.	Masa un., kg	Nota
St1	plansa	Stilp St1	2		
Gr1	plansa	Grinda Gr1	2		
Gr2	plansa	Grinda Gr1	1		
Gr3	plansa	Grinda Gr1	1		

03-12-22-C					
Amenajarea complexului sportiv multifunctional si zonei de agrement, situat in. or. Balti, str. L. Dovator, f/n (regiunea canalului de canotaj), nr. cadastral 0300205.907.					
Modif.	N° sec.	Plansa	N° doc.	Semnat.	Data
ISP		Ursu M.			12.23
Elaborat		Fandofan M.			12.23
Verificat		Vesca V.			12.23
Bazin.					
			Faza	Plansa	Planse
			PE	24	
Planul stilpilor la cota 93.100. Planul placii la cota 93.100.				VV-PROCADSTEEL S.R.L.	



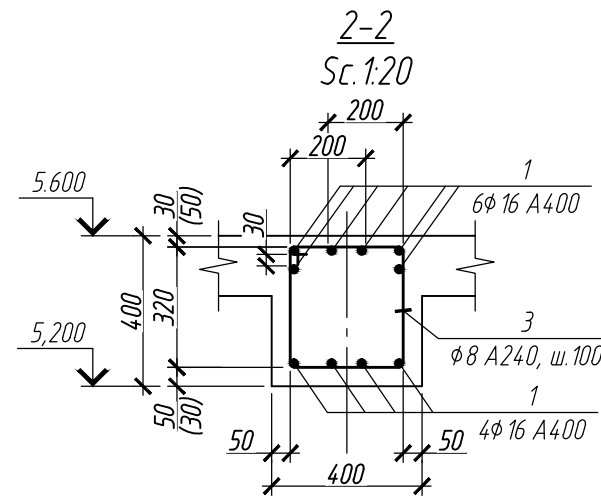
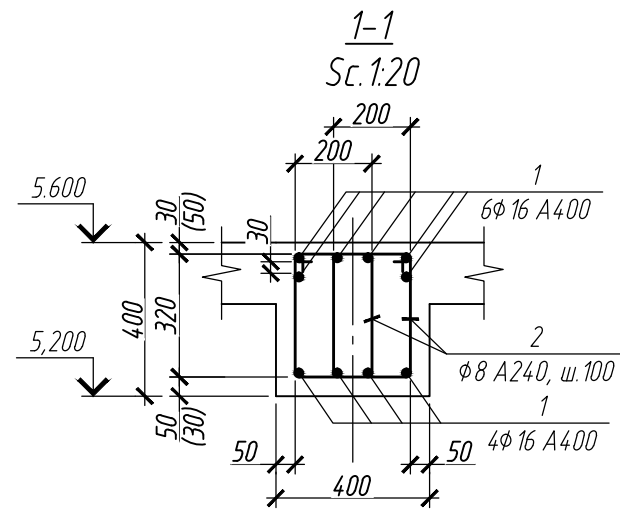
Grinda Gr1



Specificatia elementelor grindei Gr1

Poz.	Indicatie	Denumire	Cant.	Masa un., kg	Nota
1		φ16 A400 ГOCT 5781-82* l=2320	510	158	
2*		φ8 A240 ГOCT 5781-82* l=1520	74	0.60	
<i>Materiale:</i>					
		Beton C20/25 rezistent la sulfuri	0.73		m <sup>3</sup>

\* - Pozitiile notate cu \* vezi Borderoul de detalii



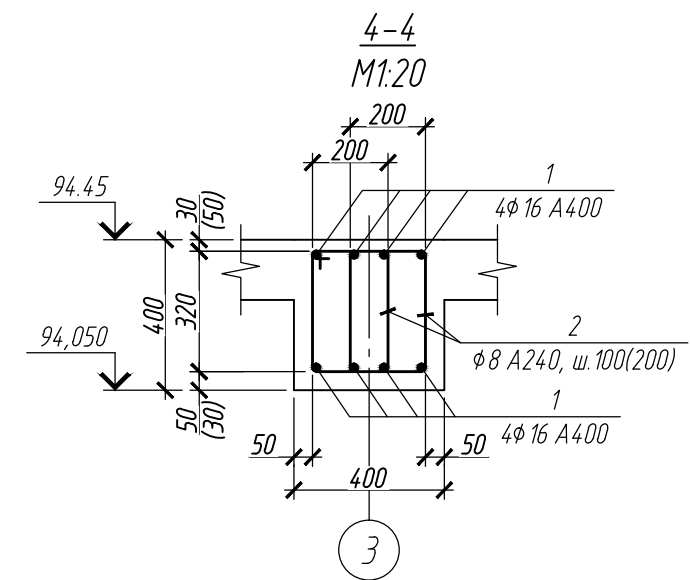
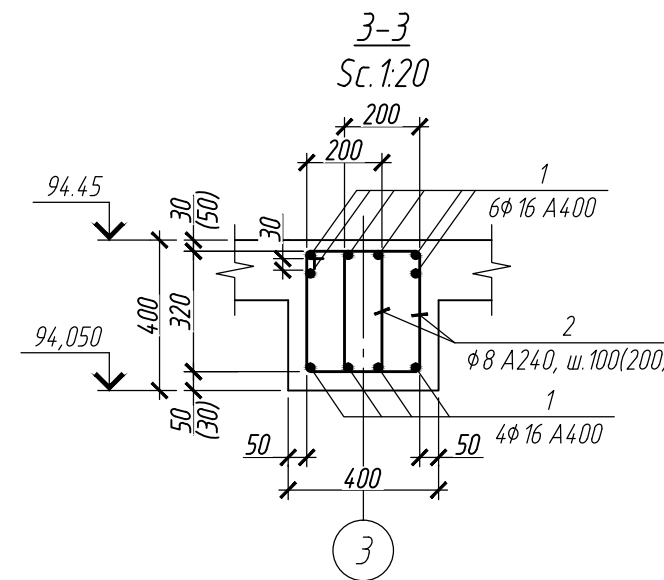
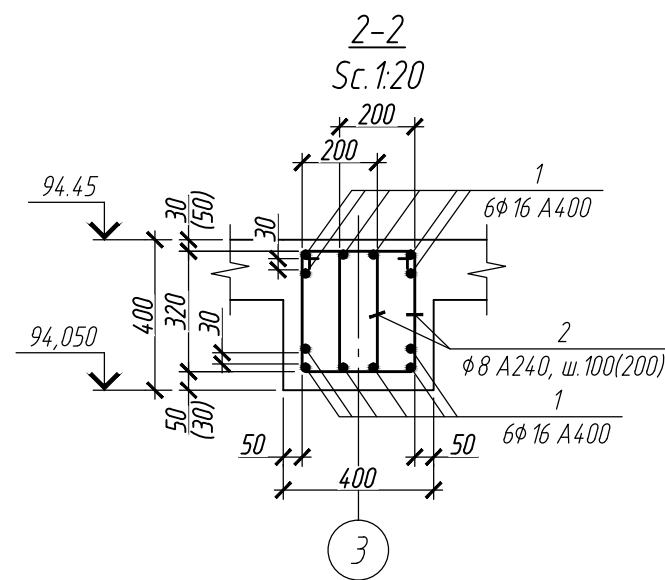
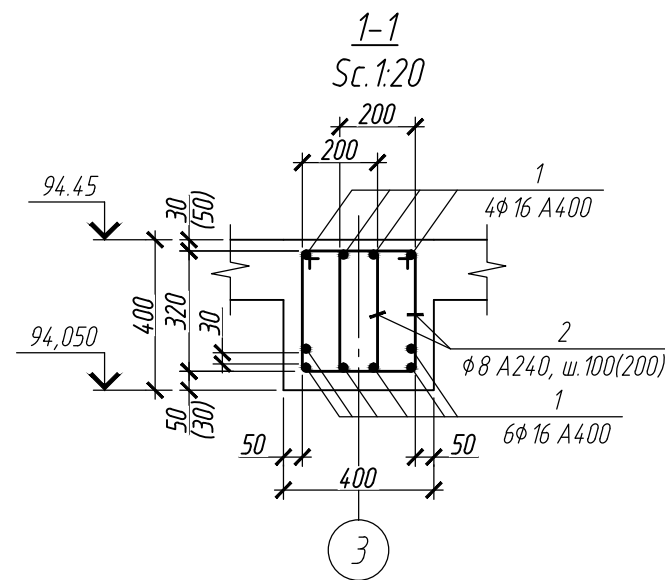
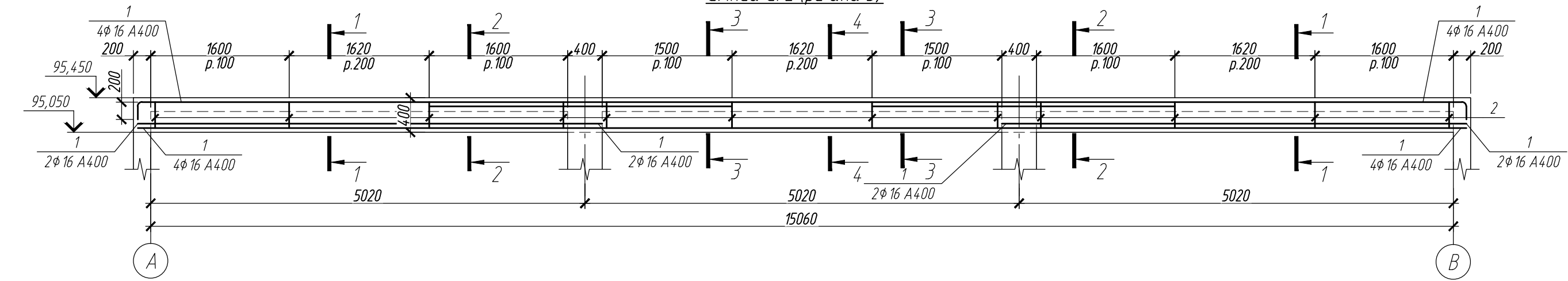
Borderoul de detalii

Poz.	Schita
2	

Doc. N°	Inloc. doc. N°
Semn. si data	

03-12-22-C					
Amenajarea complexului sportiv multifunctional si zonei de agrement, situat in. or. Balti, str. L. Dovator, f/n (regiunea canalului de canotaj), nr. cadastral 0300205.907.					
Modif.	N° sec.	Plansa	N° doc.	Semnat.	Data
ISP		Ursu M.			12.23
Elaborat		Fandofan M.			12.23
Verificat		Vesca V.			12.23
				Bazin.	Faza
					Planse
					PE
					25
				Grinda Gr1.	VV-PROCADSTEEL S.R.L.

Grinda Gr2 (pe axa 3)



Specificatia elementelor grindei Gr2

Poz.	Indicatie	Denumire	Cant.	Masa un., kg	Nota
1		φ16 A400 GOCT 5781-82* l=2320	178.0	1.58	
2*		φ8 A240 GOCT 5781-82* l=1520	236	0.60	
		<i>Materiale:</i>			
		Beton C20/25 rezistent la sulfuri	2.47		m3

\* - Pozitiile notate cu \* vezi Borderoul de detalii

Borderoul de detalii

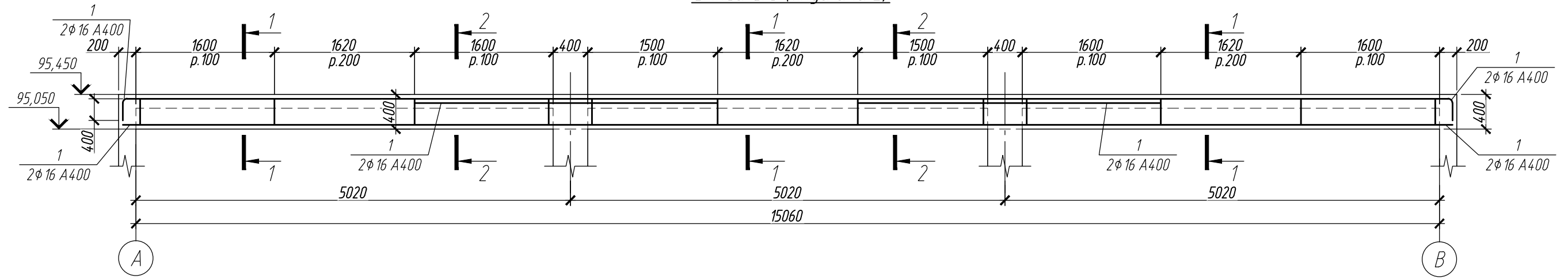
Poz.	Schita
2	

03-12-22-C					
Amenajarea complexului sportiv multifunctional si zonei de agrement, situat in. or. Balti, str. L. Dovator, f/n (regiunea canalului de canotaj), nr. cadastral 0300205.907.					
Modif.	N° sec.	Plansa	N° doc.	Semnat.	Data
ISP		Ursu M.		<i>[Signature]</i>	12.23
Elaborat		Fandofan M.		<i>[Signature]</i>	12.23
Verificat		Vesca V.		<i>[Signature]</i>	12.23

Bazin.	Faza	Plansa	Planse
	PE	26	

Grinda Gr2.	VV-PROCADSTEEL S.R.L.
-------------	-----------------------

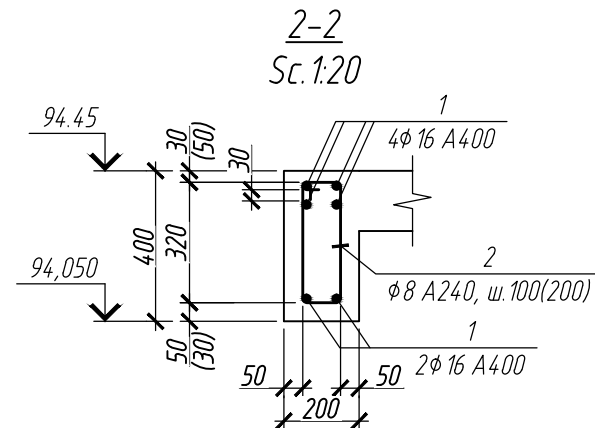
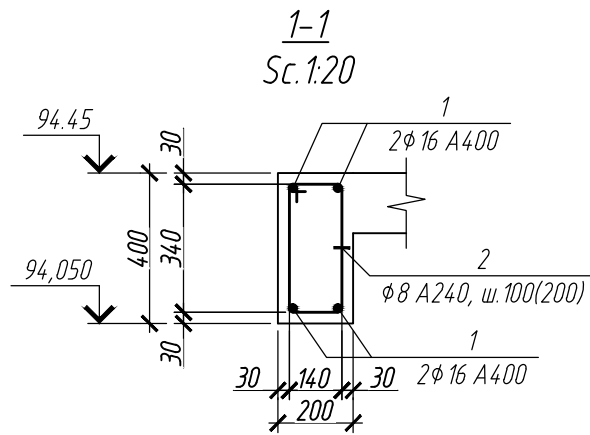
Grinda Gr3 (linga axa 2)



Specificatia elementelor grindei Gr3

Poz.	Indicatie	Denumire	Cant.	Masa un., kg	Nota
1		φ16 A400 ΓOCT 5781-82* l=2320	85.0	158	
2*		φ8 A240 ΓOCT 5781-82* l=1100	118	0.43	
<u>Materiale:</u>					
		Beton C20/25 rezistent la sulfuri	1.24		m3

\* - Pozitiile notate cu \* vezi Borderoul de detalii



Borderoul de detalii

Poz.	Schita
2	

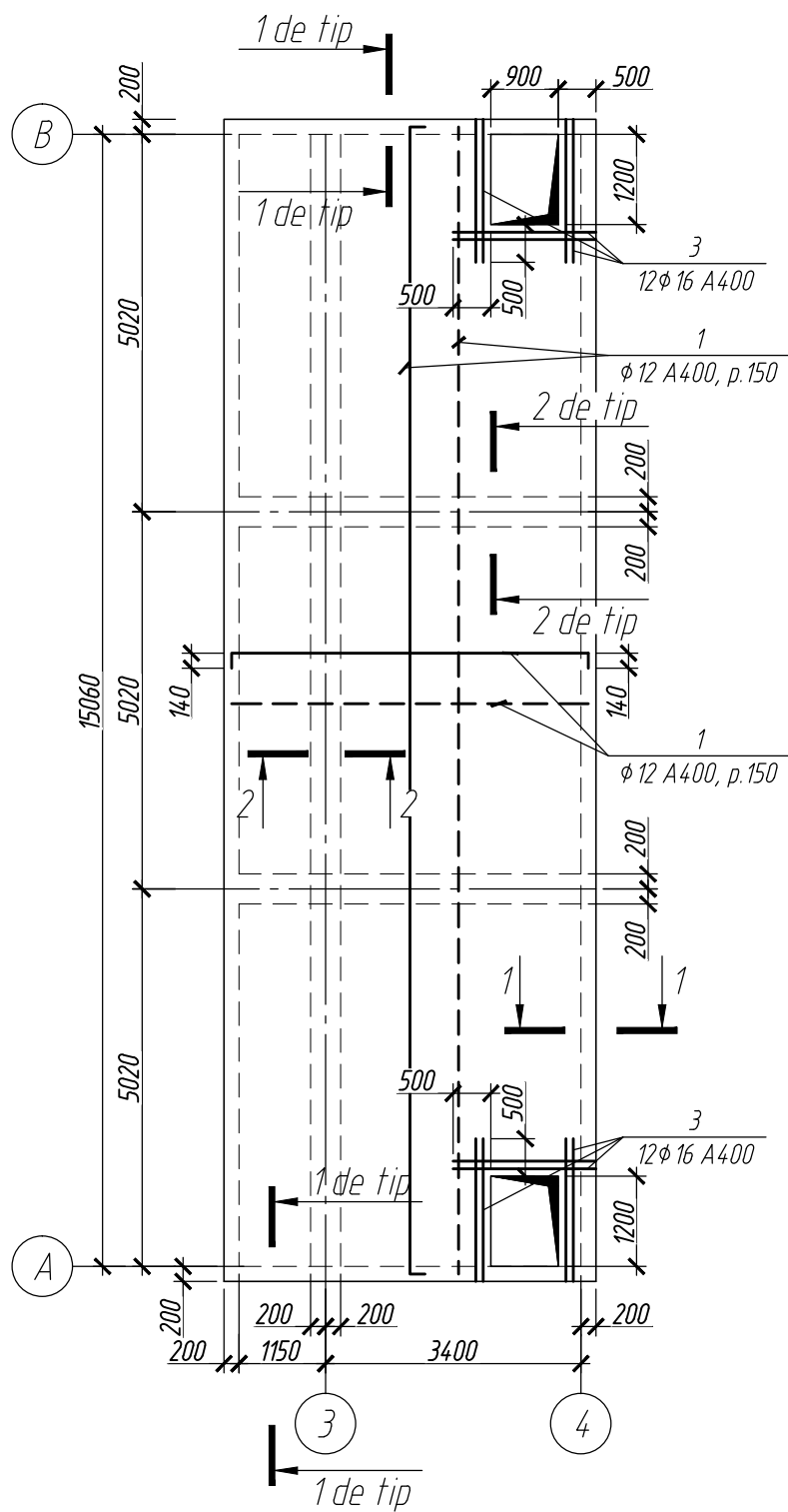
Doc. N°	
Semn. si data	
Inloc. doc. N°	

03-12-22-C					
Amenajarea complexului sportiv multifunctional si zonei de agrement, situat in. or. Balti, str. L. Dovator, f/n (regiunea canalului de canotaj), nr. cadastral 0300205.907.					
Modif.	N° sec.	Plansa	N° doc.	Semnat.	Data
ISP		Ursu M.			12.23
Elaborat		Fandofan M.			12.23
Verificat		Vesca V.			12.23
			Bazin.		Faza
			Grinda Gr3.		Plansa
			VV-PROCADSTEEL S.R.L.		Planse
			PE		27

Planul placii la cota 93.10

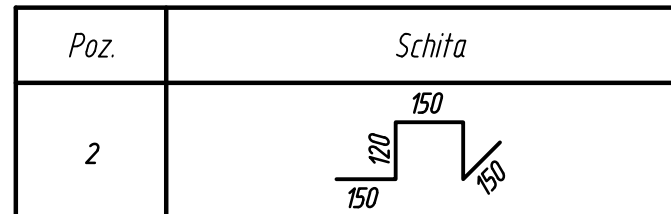
(armare)

Sc 1:100



— — — — — Armatura de sus  
- - - - - Armatura de jos

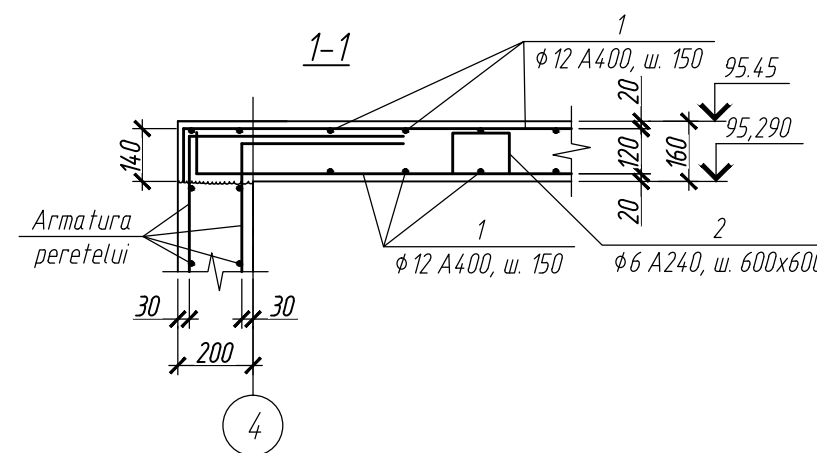
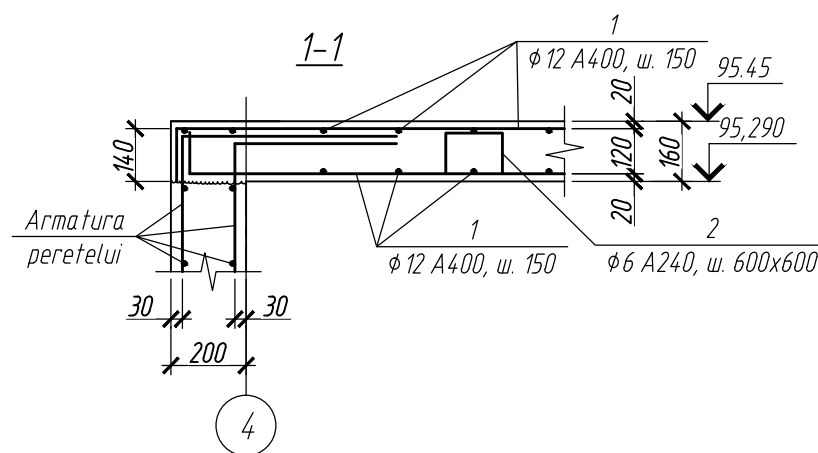
Borderoul de detalii



Specificatia elementelor placii la cota 95.45

Poz.	Schita	Poz.	Indicatie	Denumire	Cant.	Masa un., kg	Nota
2		1		φ12 A400 GOCT 5781-82* l=m.n.	2246.0	0.89	
		2*		φ6 A240 GOCT 5781-82* l=690	356	0.62	
		3		φ16 A400 GOCT 5781-82* l=m.n.	26.0	1.59	
		<u>Materiale:</u>					
				Beton C20/25 rezistent la sulfuri	9.5		m3

\* - Pozitiile notate cu \* vezi Borderoul de detalii

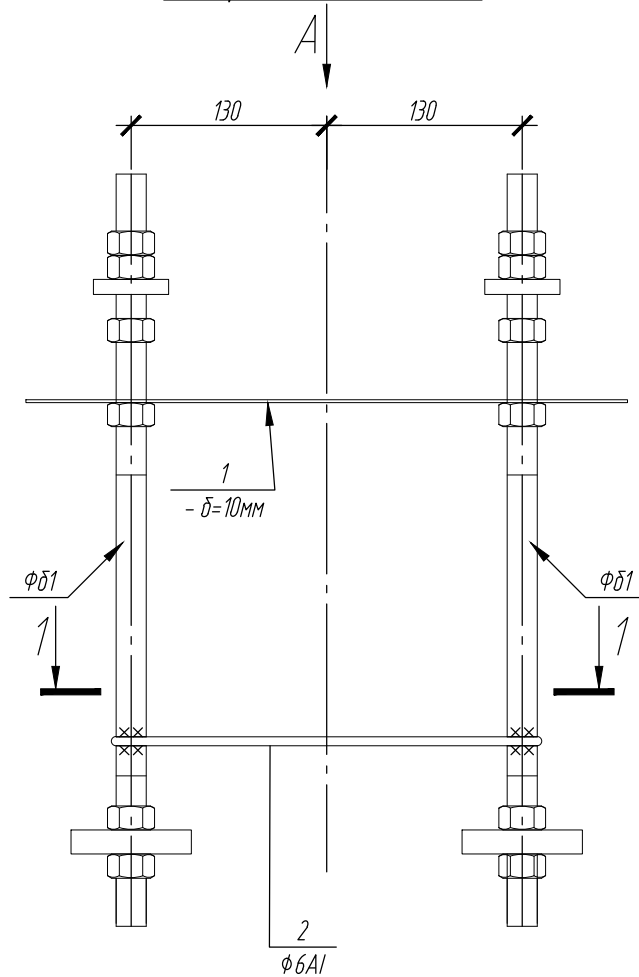


Doc. N°	
Semn. si data	
Inloc. doc. N°	

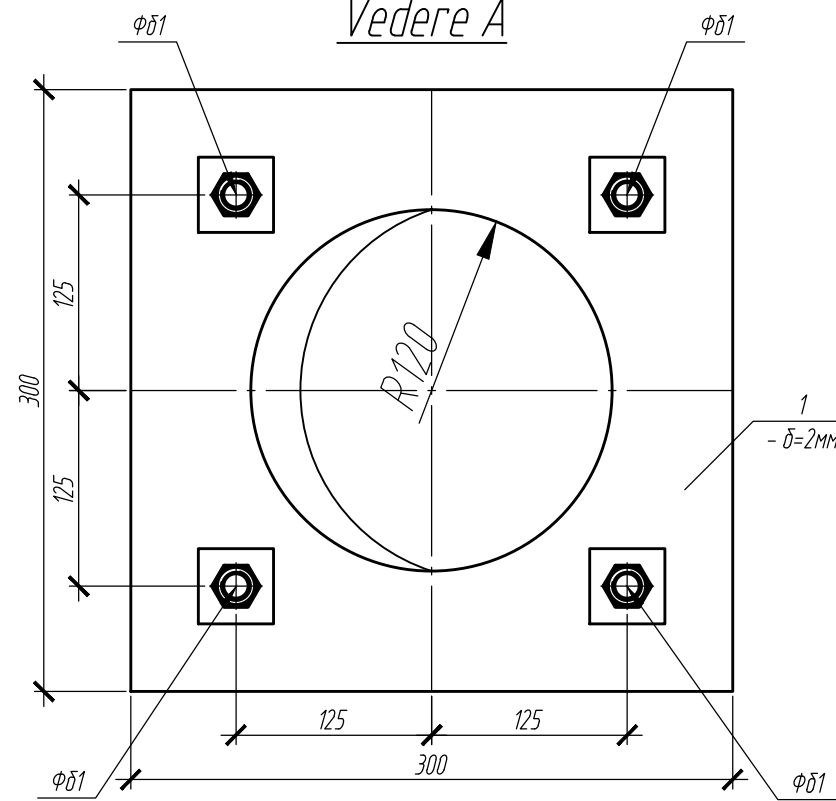
						03-12-22-C			
						Amenajarea complexului sportiv multifunctional si zonei de agrement, situat in or. Balti, str. L. Dovator, f/n (regiunea canalului de canota), nr. cadastral 0300205.907.			
Modif.	N° sec.	Plansa	N° doc.	Semnat.	Data	Bazin.	Faza	Plansa	Planse
ISP		Ursu M.			12.23		PE	28	
Elaborat		Fandofan M.			12.23				
Verificat		Vesca V.			12.23				
						Planul placii la cota 93.10 (armare).	VV-PROCADSTEEL S.R.L.		



Grup de ancorare



Vedere A



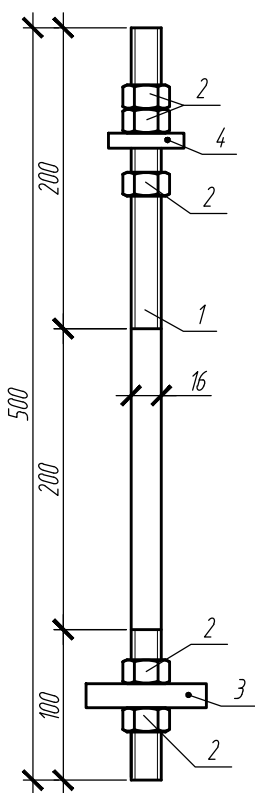
Specificatia buloanelor de ancorare

Poz.	Обозначение	Наименование	Кол.	Масса ед., кг	Примечание
		Bulon de ancorare $\Phi\delta 1$	4		
1		Шпилька M16 ВСтЗпс2, l=500	1	0,79	
2		Гайка M16 по ГОСТ 5915-70	5	0,04333	
3		Шайба - 80x80, $\delta=16$	1	0,80	
4		Шайба - 50x50, $\delta=10$	1	0,20	

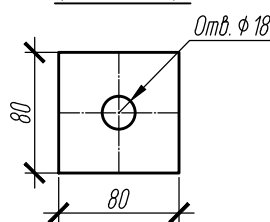
Specificatia elementelor de ancor

Poz.	Наименование	Кол.	Масса ед., кг	Примечание
1	- 300x300x10	1	7.1	7.1
2	$\Phi 6Al$ l=1000	1	0.2	0.2
$\Phi\delta 1$	Фундаментный болт $\Phi\delta 1$	1	2.01	2.01

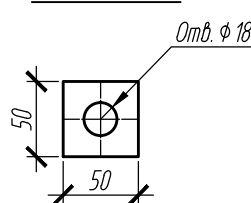
Bulon de ancorare  $\Phi\delta 1$



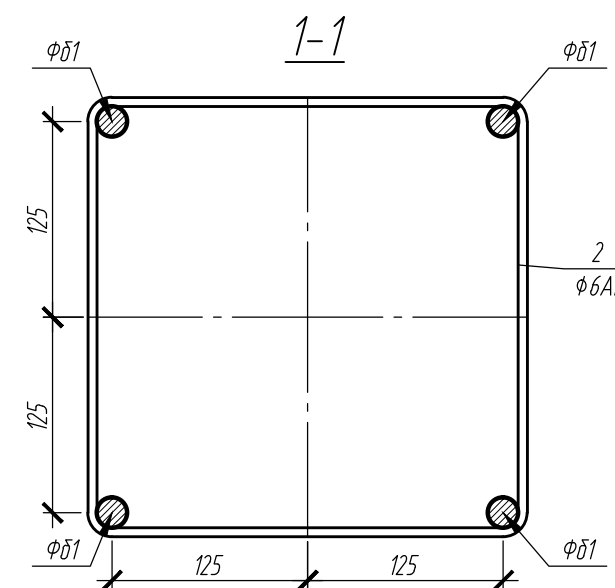
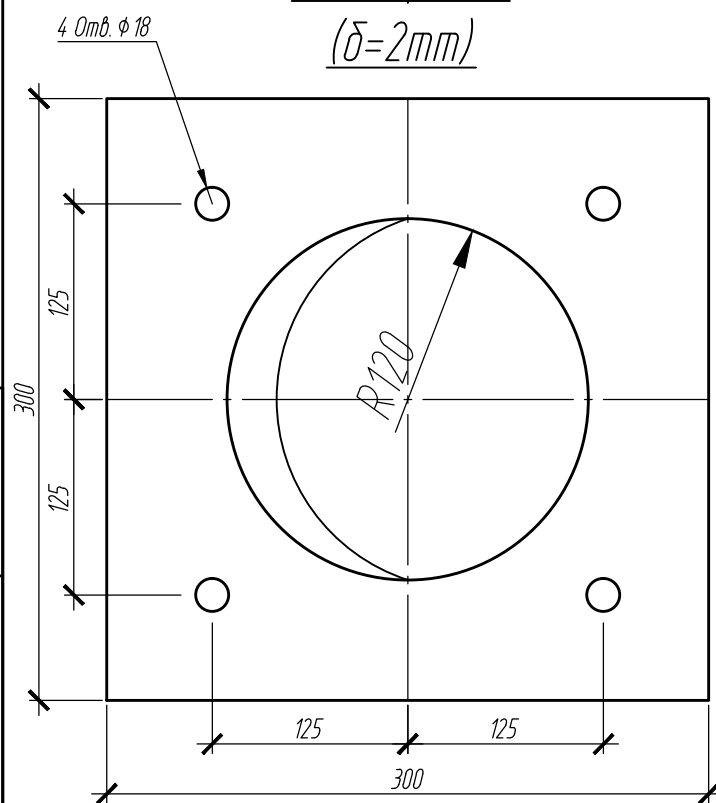
Шайба (поз. 3)



Шайба (поз. 4)



Placa poz. 1 ( $\delta=2mm$ )



Doc. N°	
Semn. si data	
Inloc. doc. N°	

						03-12-22-C			
						Amenajarea complexului sportiv multifunctional si zonei de agrement, situat in. or. Balti, str. L. Dovator, f/n (regiunea canalului de canota j), nr. cadastral 0300205.907.			
Modif.	N° sec.	Plansa	N° doc.	Semnat.	Data	Bazin.	Faza	Plansa	Planse
ISP		Ursu M.		<i>[Signature]</i>	12.23		PE	30	
Elaborat		Fandofan M.		<i>[Signature]</i>	12.23				
Verificat		Vesca V.		<i>[Signature]</i>	12.23	Fundatie stilpului ingradirii. Grup de ancorare.			VV-PROCADSTEEL S.R.L.