

Specificații tehnice

[Acest tabel va fi completat de către ofertant în coloanele 2, 3, 4, 6, 7, iar de către autoritatea contractantă – în coloanele 1, 5.]

Numărul procedurii de achiziție 21074988 din 02.03.2023

MTender ID ocdds-b3wdp1-MD-1677759288821

Obiectul achiziției: Utilaj tehnologic p/u Î.M. "Parcul urban de autobuze" (REPETAT)

Denumirea bunurilor	Denumirea serviciilor	Tara de origine	Producătorul	Specificarea tehnică deplină solicitată de către autoritatea contractantă	Specificarea tehnică deplină propusă de către ofertant	Standarde de referință
Lotul 1: Materiale electrice						
Cric hidraulic cu piston	YT17007	CN/PL	YATO	<ul style="list-style-type: none"> - Sarcina maximă \geq 20000 kg - Înălțimea de lucru 242 – 452 mm - Lungimea maximă a filetului 60 mm - Lungime piston 150 mm - Diametru cap 45 mm - Dimensiuni bază 144 x 150 mm - Greutate proprie maxim 11,5 kg - Mecanism de ridicare hidraulic 	<ul style="list-style-type: none"> - Sarcina maximă \geq 20000 kg - Înălțimea de lucru 242 – 452 mm - Lungimea maximă a filetului 60 mm - Lungime piston 150 mm - Diametru cap 45 mm - Dimensiuni bază 144 x 150 mm - Greutate proprie maxim 11,5 kg - Mecanism de ridicare hidraulic 	Conform standardul producator ului
	Tambur cu furtun retractabil	YT-24208 24242	CN/PL	YATO	<ul style="list-style-type: none"> - Echipat cu furtun poliuretanic (armare : fir de poliester) : <ul style="list-style-type: none"> • lungime 10000 mm , Ø 8 x 12mm - Presiunea de lucru \geq 10 bar - Intrare F 1/4" (standard euro) - Iesire M 1/4" (standard euro) - Rezistent la combustibil și lubrifianti - Rezistent la umeditate 	<ul style="list-style-type: none"> - Echipat cu furtun poliuretanic (armare : fir de poliester) : <ul style="list-style-type: none"> • lungime 10000 mm , Ø 8 x 12mm - Presiunea de lucru \geq 10 bar - Intrare F 1/4" (standard euro) - Iesire M 1/4" (standard euro) - Rezistent la combustibil și lubrifianti - Rezistent la umeditate

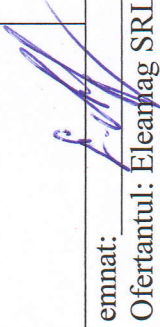
							<ul style="list-style-type: none"> - Rezistent la temperaturi : • Temperatura de funcționare de la -15 la 60 °C - Conexiune din alamă nichilată - Mecanismul de retur automat cu clichet 16 dinți, arc de retur - Greutate, maxim 5,5 kg <p>Perioada de garanție 12 luni.</p> <ul style="list-style-type: none"> - Mecanism de pivotare la 360° pentru a bloca un anumit unghi - Carcasă din fontă durabilă - Nicovală pentru îndreptarea și lucrări cu un ciocan <p>Perioada de garanție 12 luni.</p>	Conform standardul producator ului
3	Menghină rotativă de lăcătușărie 6"/150 mm	HT3B618	EU/China	Hoegert		<ul style="list-style-type: none"> - Rezistent la temperaturi : • Temperatura de funcționare de la -15 la 60 °C - Conexiune din alamă nichilată - Mecanismul de retur automat cu clichet 16 dinți, arc de retur - Greutate, maxim 5,5 kg <p>Perioada de garanție 12 luni.</p> <ul style="list-style-type: none"> - Mecanism de pivotare la 360° pentru a bloca un anumit unghi - Carcasă din fontă durabilă - Nicovală pentru îndreptarea și lucrări cu un ciocan 	Conform standardul producator ului	
4	Recuperator magnetic flexibil	78401	CN/PL	TOYA		<ul style="list-style-type: none"> - Ø magnit 7 mm - Lungime \geq 510 mm - Forța de reținere minim 0,59 kg - Greutatea proprie \geq 0,125 kg <p>Perioada de garanție 12 luni</p>	Conform standardul producator ului	
5	Antrenor cu pârghie glisantă	CFBC1624	CN/EU	Toptul		<ul style="list-style-type: none"> - Mărimea capului 1/2" - Lungime \geq 600 mm - Greutatea proprie maxim 1,365 kg - Capul de oțel călit cu mișcare de 180° - Mănerul durabil din oțel crom-vandium <p>Perioada de garanție 12 luni</p>	Conform standardul producator ului	
6	Masa de lucru metalică industrială, cu dulap și panou perforat metalic	01.205G 03.3004	CN/EU	FERRUM		<p><i>Masa de lucru metalică industrială cu 2 dulapuri</i></p> <ul style="list-style-type: none"> - Dimensiunile(LxAxI) – 1310x620x850 mm • 1 dulap -5 sertare - Dimensiunile sertarelor <ul style="list-style-type: none"> ▪ 2 sertare – 460x480x61 mm 	Conform standardul producator ului	

			<ul style="list-style-type: none"> ▪ 2 sertare – 460x480x86 mm ▪ 1 sertar – 460x480x136 mm • 2 dulap cu 2 rafturi și ușă cu lacăt - Masa de lucru galvanizată - Sarcina uniformă admisă pe masa de lucru ≥ 2000 kg - Sarcina pe raft ≥ 80 kg - Sarcina pe sertar ≥ 50 kg - Greutatea maxim 125 kg - Sistem anti-înclinare care previne deschiderea mai multor sertare - Mânere din aluminiu anodizat cu dopuri din plastic - <i>Dulapul</i> - Dimensiunile (LxAxI) – 1300x321x430 mm - Sarcina uniformă admisă ≥ 40 kg - Mecanizme de ridicare a ușii cu gaz - Greutatea de maxim 35 kg - Compatibil de atașat de panoul perforat și masa de lucru metalică industrială - <i>Panoul perforat</i> - Dimensiunile (LxIxA) - 1203x548x15 mm - Pasul de perforare 15x15 mm - Diametrul găurii 5,5 mm - Sarcina permisă în mod egal ≥ 80 kg - <i>Suport pentru instalarea panoului cu masa de lucru</i> - Dimensiuni 1250x50 mm
			<ul style="list-style-type: none"> ▪ 2 sertare – 460x480x86 mm ▪ 1 sertar – 460x480x136 mm • 2 dulap cu 2 rafturi și ușă cu lacăt - Masa de lucru galvanizată - Sarcina uniformă admisă pe masa de lucru ≥ 2000 kg - Sarcina pe raft ≥ 80 kg - Sarcina pe sertar ≥ 50 kg - Greutatea maxim 125 kg - Sistem anti-înclinare care previne deschiderea mai multor sertare - Mânere din aluminiu anodizat cu dopuri din plastic - <i>Dulapul</i> - Dimensiunile (LxAxI) – 1300x321x430 mm - Sarcina uniformă admisă ≥ 40 kg - Mecanizme de ridicare a ușii cu gaz - Greutatea de maxim 35 kg - Compatibil de atașat de panoul perforat și masa de lucru metalică industrială - <i>Panoul perforat</i> - Dimensiunile (LxIxA) - 1203x548x15 mm - Pasul de perforare 15x15 mm - Diametrul găurii 5,5 mm - Sarcina permisă în mod egal ≥ 80 kg

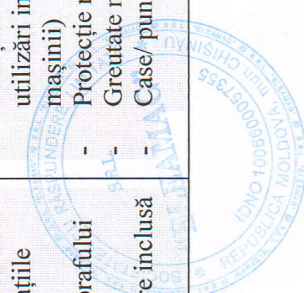
	Compressor de aer mobil cu piston antrenat cu motor pe benzină	BP3600/100 /6	CN/EU	FUBAG	<p><i>Suport pentru instalarea panoului cu masa de lucru</i> Dimensiuni 1250x50 mm Set 2 buc. Greutatea $\geq 4,3$ kg</p> <p>Compressor de aer</p> <ul style="list-style-type: none"> • Bloc compresor - Productivitate minim 350 l/min - Presiune de lucru minim 10 bar - Numărul de cilindri 2 - Tip transmisie prin curea - Puterea motorului 3700 W • - Volumul receptorului minim 100 l. - Nivelul de zgomot maxim 76dB - Greutate maxim 65 kg - Dimensiuni (LxLxÎ) 1100x400x850 - Regulator de presiune la ieșire - Numărul manometrilor 2 buc - Tip conexiune - conectori rapizi - Numărul de conectori (cu eliberare rapidă) 1 buc - Suport automat de ieșire - Motor cu ardere internă ≥ 5 - Putere CP ≥ 5 - Volumul motorului $\text{cm}^3 \geq 163$ - Starter manual cu sistem de pornire ușoară 	<p>- Set 2 buc. Greutatea $\geq 4,3$ kg Perioada de garanție 12 luni</p> <p>Compressor de aer</p> <ul style="list-style-type: none"> • Bloc compresor - Productivitate minim 350 l/min - Presiune de lucru minim 10 bar - Numărul de cilindri 2 - Tip transmisie prin curea - Puterea motorului 4400 W • - Volumul receptorului minim 100 l. - Nivelul de zgomot maxim 76dB - Greutate 103 kg - Dimensiuni (LxLxÎ) 1240 x 520 x 1110 - Regulator de presiune la ieșire - Numărul manometrilor 2 buc - Tip conexiune - conectori rapizi - Numărul de conectori (cu eliberare rapidă) 1 buc - Suport automat de ieșire - Motor cu ardere internă - Putere CP 6 - Volumul motorului $\text{cm}^3 \geq 163$ - Starter manual cu sistem de pornire ușoară 	Conform standartul producator ului
7	Compressor de aer mobil cu piston antrenat cu motor pe benzină	BP3600/100 /6	CN/EU	FUBAG	<p><i>Suport pentru instalarea panoului cu masa de lucru</i> Dimensiuni 1250x50 mm Set 2 buc. Greutatea $\geq 4,3$ kg</p> <p>Compressor de aer</p> <ul style="list-style-type: none"> • Bloc compresor - Productivitate minim 350 l/min - Presiune de lucru minim 10 bar - Numărul de cilindri 2 - Tip transmisie prin curea - Puterea motorului 3700 W • - Volumul receptorului minim 100 l. - Nivelul de zgomot maxim 76dB - Greutate maxim 65 kg - Dimensiuni (LxLxÎ) 1100x400x850 - Regulator de presiune la ieșire - Numărul manometrilor 2 buc - Tip conexiune - conectori rapizi - Numărul de conectori (cu eliberare rapidă) 1 buc - Suport automat de ieșire - Motor cu ardere internă ≥ 5 - Putere CP ≥ 5 - Volumul motorului $\text{cm}^3 \geq 163$ - Starter manual cu sistem de pornire ușoară 	<p>- Set 2 buc. Greutatea $\geq 4,3$ kg Perioada de garanție 12 luni</p> <p>Compressor de aer</p> <ul style="list-style-type: none"> • Bloc compresor - Productivitate minim 350 l/min - Presiune de lucru minim 10 bar - Numărul de cilindri 2 - Tip transmisie prin curea - Puterea motorului 4400 W • - Volumul receptorului minim 100 l. - Nivelul de zgomot maxim 76dB - Greutate 103 kg - Dimensiuni (LxLxÎ) 1240 x 520 x 1110 - Regulator de presiune la ieșire - Numărul manometrilor 2 buc - Tip conexiune - conectori rapizi - Numărul de conectori (cu eliberare rapidă) 1 buc - Suport automat de ieșire - Motor cu ardere internă - Putere CP 6 - Volumul motorului $\text{cm}^3 \geq 163$ - Starter manual cu sistem de pornire ușoară 	Conform standartul producator ului
8	Set de scule 1/4", 3/8", 1/2" 131 articole	HT1R439	CN/EU	Hogert	<p>- Set de scule 1/4", 3/8", 1/2" 131 articole</p>	<p>- Set de scule 1/4", 3/8", 1/2" 131 articole</p>	Conform standartul producator ului

9	Set scule 1/4" și 1/2" 6 gr. 143 articole	HT1R440	CN/EU	Hogert	- Set scule 1/4" și 1/2" 6 gr. 143 articole	Conform standardul producator ului
10	Multiplicator de forță cu prelungitor	TRX31003	CN/EU	TORIN	<ul style="list-style-type: none"> - Util pentru camioane – autobuze cu capac și protector de roată - Utilă pentru înșurubare și deșurubare 1:47 - Raport de transmisie 1:47 - Maxim cuplu de strângere ≥ 5500 Nm - Pătrat de aterizare de intrare 1" - Pătrat de aterizare de ieșire 1" - Inclus <ul style="list-style-type: none"> • 1x tubulară 1" 32mm • 1x tubulară 1" 33 mm 	Conform standardul producator ului
11	Pistol de impact 3/4"	33681-100	CN/EU	King tony	<ul style="list-style-type: none"> - Motor compus - Disponibil în 3/4" - Cu mecanism dublu de impact (Twin-hammer) - Cuplu maxim : 2000 Nm - Cuplu de lucru : 1290 Nm - Consum mediu de aer 170 l/min - Conectabil la furtun - Viteza de rotație 8500 rpm - Rotorul cu 6 pale - Setări de cuplu înainte - 3 • Ajustare putere în 3 etape la strângere -50%, 70%, 100% - Reglare în 1 treaptă la deșurubare putere -- 2000Nm - Greutate maxim 2,2 kg 	Conform standardul producator ului
12	Girofar intermitent cu leduri	L2280	CN/EU	Kamar	<ul style="list-style-type: none"> - Multi- tensiune 12 / 24 V - Bază magnetică - Tulipe anti- rupere 3W - Consum • Funcții - Funcția 1 : Rotație - Funcția 2 :Dublu bliț 	Conform standardul producator ului


13	Targă service din plastic	YT0880	CN/EU	YATO	- Funcția 3:6 Blițuri	- Funcția 3:6 Blițuri	Conform standartul producator ului
14	Pistol de aer comprimat cu manometru	VOR81650	CN/EU	Vorel	- Dimensiuni 1000mm - Tip material plastic de densitate mare - Pe 6 roți reforțate din cauciuc - Domeniul de măsurare 0 – 12 bar - Domeniul de măsurare 0 – 220 psi - Conexiune rapidă 12,91mm (1/4") - Furtun flexibil cu niplu înlocuibil integrat lungime 400 mm - Valoarea diviziunii scalei 0,1 bar - Manometru Ø 65 mm - Buclă pentru suspendare integrată în mâner - Mâner cu buton pentru operare cu o singură mână	- Domeniul de măsurare 0 – 12 bar - Domeniul de măsurare 0 – 220 psi - Conexiune rapidă 12,91mm (1/4") - Furtun flexibil cu niplu înlocuibil integrat lungime 400 mm - Valoarea diviziunii scalei 0,1 bar - Manometru Ø 65 mm - Buclă pentru suspendare integrată în mâner - Mâner cu buton pentru operare cu o singură mână	Conform standartul producator ului
15	Polizor unghiular 125 mm 18 V	DGA506RT E	CN/EU	Makita	- Tip alimentare , Baterie - Tensiune (V) 18 V - Baterie 5.0 Ah (2 baterii incluse) - Indicator capacitatea acumulatorului rămase - Tip baterie Li-Ion (fără autodescărcare) - Turație de mers în gol 0 - 8500 rpm - Diametrul exterior al discului 125 mm (5") - Frână electronică - Nivel presiune acustică ≤ 79 dB (A) - Carcasă cauciucată - Funcția Soft Start - Funcția AFT (care la detectarea unei utilizări incorecte reduce turațiile mașinii) - Protecție ridicată împotriva prafului - Greutate maximă 2,8 kg - Case/ pungă pentru depozitare inclusă	- Tip alimentare , Baterie - Tensiune (V) 18 V - Baterie 5.0 Ah (2 baterii incluse) - Indicator capacitatea acumulatorului rămase - Tip baterie Li-Ion (fără autodescărcare) - Turație de mers în gol 0 - 8500 rpm - Diametrul exterior al discului 125 mm (5") - Frână electronică - Nivel presiune acustică ≤ 79 dB (A) - Carcasă cauciucată - Funcția Soft Start - Funcția AFT (care la detectarea unei utilizări incorecte reduce turațiile mașinii) - Protecție ridicată împotriva prafului - Greutate maximă 2,8 kg - Case/ pungă pentru depozitare inclusă	Conform standartul producator ului

emnat:  Numele, Prenumele: Moroz Eugeniu în calitate de: conducator

Ofertantul: Eleamag SRL Adresa: str. Independentei 22/3-1



cu motor pe benzină																				
Set de scule 1/4", 3/8", 1/2" 131 articole	buc	1	4500,00	5400,00	5400,00	4500,00	5400,00	4500,00	5400,00											
Set scule 1/4" și 1/2" 6 gr. 143 articole	buc	1	4500,00	5400,00	5400,00	4500,00	5400,00	4500,00	5400,00											
Multiplicator de forță cu prelungitor	buc	1	2500,00	3000,00	3000,00	2500,00	3000,00	2500,00	3000,00											
Pistol de impact 3/4"	buc	1	4800,00	5760,00	5760,00	4800,00	5760,00	4800,00	5760,00											
Girofar intermitent cu leduri	buc	2	520,00	624,00	624,00	1040,00	1248,00	1040,00	1248,00											
Targă service din plastic	buc	1	1350,00	1620,00	1620,00	1350,00	1620,00	1350,00	1620,00											
Pistol de aer comprimat cu manometru	buc	1	230,00	276,00	276,00	230,00	276,00	230,00	276,00											
Polizor unghiular 125 mm 18 V	buc	1	13000,00	15600,00	15600,00	13000,00	15600,00	13000,00	15600,00											
TOTAL:													108636,00							130363,20

Semnat:  Numele, Prenumele: Moroz Eugeniu în calitate de: conducător
Ofertantul: Eleamag SRL Adresa: str. Independentei 22/3-1



I.P. "AGENȚIA SERVICII PUBLICE"
Departamentul înregistrare și licențiere a unităților de
drept

Extras
din Registrul de stat al persoanelor juridice
nr. 106797 din 13.01.2023



Denumirea completă: **Societatea cu Răspundere Limitată "ELEAMAG"**

Denumirea prescurtată: **"ELEAMAG" S.R.L.**

Forma juridică de organizare: **Societate cu răspundere limitată**

Numărul de identificare de stat și codul fiscal: **1006600057355**

Data înregistrării de stat: **28.11.2006**

Sediu: **MD-2060, strada Independenței 22/3, ap. 1, mun. Chișinău, Republica Moldova**

Genurile de activitate:

1. Comerțul cu ridicata al materialelor lemnoase, al materialelor de construcție și echipamentului sanitar;
2. Comerțul cu amănuntul al articolelor de fierărie, al vopselelor și sticlei;
3. Construcția și (sau) întreținerea, exploatarea, precum și crearea posturilor de radio sau televiziune, a rețelelor prin cablu;
4. Comerț cu ridicata al produselor textile;
5. Comerț cu ridicata al aparatelor electrice de uz gospodăresc, al aparatelor de radio și televizoarelor;
6. Comerț cu ridicata al produselor din ceramică, sticlărie și al produselor de întreținere;
7. Comerț cu ridicata al mobilei, covoarelor și a articolelor de iluminat;
8. Comerț cu ridicata al altor bunuri de uz gospodăresc;
9. Comerț cu ridicata al calculatoarelor, echipamentelor periferice și software-ului;
10. Comerț cu ridicata al altor mașini și echipamente de birou;
11. Comerț cu ridicata al materialului lemnos și al materialelor de construcție și echipamentelor sanitare;
12. Comerț cu ridicata al echipamentelor și furniturilor de fierărie pentru instalații sanitare și de încălzire;
13. Comerț cu amănuntul efectuat în afara magazinelor, standurilor, chioșcurilor și piețelor;
14. Intermedieri în comerțul cu material lemnos și materiale de construcții;
15. Intermedieri în comerțul cu mobilă, articole de menaj și de fierărie;
16. Intermedieri în comerțul cu textile, confecții din blană, încălțăminte și articole din piele;
17. Intermedieri în comerțul cu produse diverse;
18. Instalarea mașinilor și echipamentelor industriale;
19. Activități de design specializat;

Capitalul social: **5400 Lei**

Administrator: **MOROZ EUGENIU**

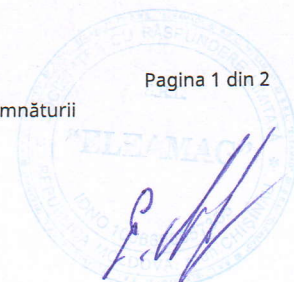
Asociați:

1. **MOROZ EUGENIU, partea socială 5400 Lei, ce constituie 100%**

Beneficiari efectivi: **MOROZ EUGENIU**

Acest document poate conține date cu caracter personal
Extras din Registrul de stat al persoanelor juridice nr. 106797 din 13.01.2023
Document semnat electronic în conformitate cu Legea nr. 91 din 29.05.2014. Verificarea semnăturii
poate fi realizată la adresa: <https://msign.gov.md>.

Pagina 1 din 2



Nr. CIF9-4581.2019

Data: 17/08/2019

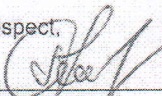
**CERTIFICAT
PRIVIND EXISTENTA CONTURILOR CURENTE**

Prin prezentul, **Mobiasbanca - OTP Group S.A.**, codul băncii (BIC): **MOBBMD22**, confirmă că compania **ELEAMAG S.R.L.** cod fiscal (IDNO) **1006600057355**, detine următorul cont curent la Mobiasbanca - OTP Group S.A., Sucursala nr.9 Centru:

1. **MDL - MD27MO2224ASV23417947100**

Certificatul este emis în baza solicitării clientului.

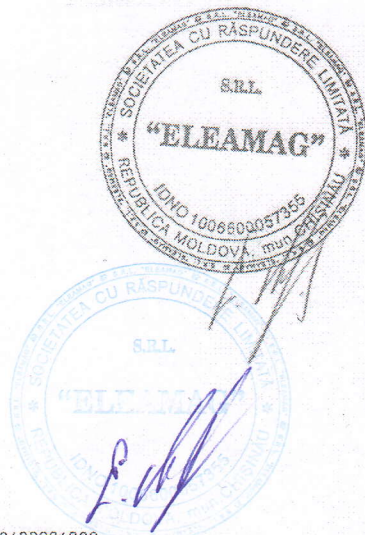
Cu respect,



Sandu Nicolae
Director adjunct al Sucursalei nr. 9 "Centru"
(Nume, Prenume și Funcție)



Ex: Dubenco Carmen
Tel: 022-812-325





GUVERNUL
REPUBLICII MOLDOVA



SERVICIUL FISCAL DE STAT



Portalul
Guvernamental
pentru afaceri

CERTIFICAT

privind lipsa sau existența restanțelor față de bugetul public național

Din
От 15.03.2023

1 DATE DESPRE CONTRIBUABIL/ИНФОРМАЦИЯ О НАЛОГОПЛАТЕЛЬЩИКЕ

Codul fiscal/Numărul de identificare

Фискальный код/Идентификационный номер

1006600057355

Denumirea

Наименование

ELEAMAG S.R.L.

2 ATESTAREA LIPSEI SAU EXISTENȚEI RESTANȚELOR CONFORM DATELOR SISTEMULUI INFORMAȚIONAL AUTOMATIZAT/ПОДТВЕРЖДЕНИЕ ОТСУТСТВИЯ ИЛИ НАЛИЧИЯ НЕДОИМКИ СОГЛАСНО ДАННЫХ ИНФОРМАЦИОННОЙ АВТОМАТИЗИРОВАННОЙ СИСТЕМЫ

La data emiterii prezentului certificat restanța față de bugetul public național constituie/На дату выдачи данной справки, недоимка перед национальным публичным бюджетом составляет

0,00 lei/лей

3 VALABIL PÂNĂ LA/ДЕЙСТВИТЕЛЕН ДО

30.03.2023



Prezentul certificat este eliberat în temeiul Art. 131, alin. (5³) din Codul fiscal nr. 1163/1997, în baza datelor furnizate de Serviciul Fiscal de Stat în Portalul Guvernamental al Antreprenorului/Сертификат выдан в соответствии со ст. 131, п. (5³) Налогового кодекса №1163/1997, на основании данных, предоставленных Государственной налоговой службой на Портале Правительства Предпринимателя

Generat și semnat de Portalul Guvernamental al Antreprenorului (<https://mcabinet.gov.md>) la 15.03.2023 15:14:25

Prezentul certificat este semnat electronic în conformitate cu Legea nr. 124 din 19.05.2022 /
Сертификат подписан электронной подписью в соответствии с Законом № 124 от 19.05.2022

Certificatul este descărcat de pe Portalul Guvernamental al Antreprenorului (<https://mcabinet.gov.md>) și este semnat electronic de către posesorul acestui portal și are aceleași valoare juridică ca și documentele eliberate pe suport de hârtie de către organele cu atribuții de administrare fiscală.
Verificarea autenticității semnăturii electronice poate fi realizată la adresa: <https://mef.gov.md>.

Сертификат выгружен с Правительственного Портала Предпринимателя (<https://mcabinet.gov.md>) и подписан электронной подписью владельца портала и имеет такую же юридическую силу, как и документы, выдаваемые на бумаге органами налоговой администрации.
Проверку подлинности электронной подписи можно осуществить по адресу: <https://mef.gov.md>.



Î.M. "Parcul urban de autobuze"
mun.Chișinău, str. Sarmizegetusa, 51

Achizitii.md
ID 21074988
Utilaj tehnologic
ID ocds-b3wdp1-MD-1677759288821

DECLARAȚIE
de garantie si postgarantie
Nr.17/23 din 16.03.2023

În conformitate cu prevederile legale în vigoare privind raspunderea pentru calitatea produselor și serviciilor oferite/livrate SRL „ELEAMAG” înregistrată cu Nr. de identitate 1006600057355 în persoana administratorul Moroz Eugeniu,

Declară pe propria răspundere, că produsele din categorie 42900000-5 “Diverse utilaje de uz general și special” oferite/livrate de către SRL „ELEAMAG”, sunt în conformitate cu cerințele obligatorii stabilite în Reglementarea tehnică în domeniul produsele din categorie 42900000-5 “Diverse utilaje de uz general și special”

Bunurile vor fi ambalate in ambalajul de la producator cu indicarea datei de producere, perioadei de valabilitate, conditiile de pastrare cu garantie garantata de la producator **nu mai puțin de 12 luni.**

Prin prezenta SRL „ELEAMAG” confirma asigurarea service-lui in perioada de garantie a bunurilor, cu timpul maxim de interventie 24 ore, cu suportarea tuturor cheltuielilor, inclusiv cheltuielile de transport.

Prin prezenta "ELEAMAG" SRL confirma asigurarea transportului bunurilor, descarcarea/depozitarea/conectare la sediul indicat de catre beneficiar.

Vă dorim o achiziție rezonabilă și de succes !

Conducator



Moroz Eugeniu

APROBAT
prin Ordinul
Ministrului Finanțelor
nr. 145 din 24 noiembrie 2020

DECLARAȚIE
privind confirmarea identității beneficiarilor efectivi și neîncadrarea acestora în
situația condamnării pentru participarea la activități ale unei organizații sau grupări
criminale, pentru corupție, fraudă și/sau spălare de bani.

Subsemnatul, Moroz Eugeniu reprezentant împuternicit al ELEAMAG SRL în calitate de ofertant/ofertant asociat desemnat câștigător în cadrul procedurii de achiziție publică nr. ocds-b3wdp1-MD-1677759288821 din data 02.03.2023, declar pe propria răspundere, sub sancțiunile aplicabile faptei de fals în acte publice, că beneficiarul/beneficiarii efectivi ai operatorului economic în ultimii 5 ani nu au fost condamnați prin hotărâre judecătorească definitivă pentru participarea la activități ale unei organizații sau grupări criminale, pentru corupție, fraudă și/sau spălare de bani.

Numele și prenumele beneficiarului efectiv	IDNP al beneficiarului efectiv
Moroz Eugeniu	0982706426628

Data completării: 16.03.2023

Semnat: _____

Nume/prenume: Moroz Eugeniu

Funcția: conducator

Denumirea operatorului economic Eleamag SRL

IDNO al operatorului economic 1006600057355



CERERE DE PARTICIPARE

I.M. Parcul Urban de Autobuze
mun.Chișinău, str. Sarmizegetusa, 51

(denumirea autorității contractante și adresa completă)

Stimați domni,

Ca urmare a anunțului/invitației de participare/de preselecție apărut în Buletinul achizițiilor publice și/sau Jurnalul Oficial al Uniunii Europene, nr. 21074988 ocds-b3wdp1-MD-1677759288821 din 02/03/2023, privind aplicarea procedurii pentru atribuirea contractului achiziționare Utilaj tehnologic noi Eleamag SRL am luat cunoștință de condițiile și de cerințele expuse în documentația de atribuire și exprimăm prin prezenta interesul de a participa, în calitate de ofertant/candidat, neavând obiecții la documentația de atribuire.

Data completării 16 martie a.2023

Cu stimă,

Ofertant/candidat

.....
(semnătura autorizată)



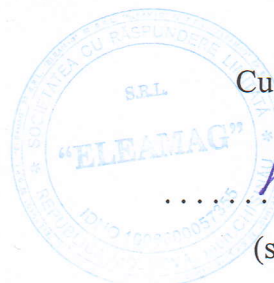
**DECLARAȚIE
privind valabilitatea ofertei**

I.M. Parcul Urban de Autobuze
mun.Chișinău, str. Sarmizegetusa, 51
(denumirea autorității contractante și adresa completă)

Stimați domni,

Ne angajăm să menținem oferta valabilă, **privind achiziționarea** Utilaj tehnologic de **achiziție** nr. 21074988 ocds-b3wdp1-MD-1677759288821 din 02/03/2023, pentru o durată de 60 (sasezeci) zile, respectiv până la data de 18/05/2023, și ea va rămâne obligatorie pentru noi Eleamag SRL și poate fi acceptată oricând înainte de expirarea perioadei de valabilitate.

Data completării 16 martie a.2023



Cu stimă,

Ofertant/candidat

.....
(semnătura autorizată)

MINISTERUL
AGRICULTURII,
DEZVOLTĂRII REGIONALE
ȘI MEDIULUI
AL REPUBLICII MOLDOVA



MINISTRY
OF AGRICULTURE,
REGIONAL DEVELOPMENT AND
ENVIRONMENT OF THE REPUBLIC
OF MOLDOVA

AGENȚIA DE MEDIU

ENVIRONMENTAL AGENCY

MD-2005, mun. Chișinău, str. Albișoara, 38
Tel.: (022) 820-770, email: am@mediu.gov.md

CONFIRMARE

privind înregistrarea în „Lista producătorilor” de produse
supuse reglementărilor de responsabilitate extinsă a producătorului
(echipamente electrice și electronice)

În scopul distribuirii produselor de echipamente electrice și electronice, în conformitate cu prevederile art. 12 alin. (6) și alin. (14) lit. b) din Legea nr. 209 din 29.07.2016 privind deșeurile, și pct. 7 subpct. 5) din Regulamentul privind deșeurile de echipamente electrice și electronice, aprobat prin Hotărârea Guvernului nr. 212 din 07.03.2018, se emite numărul de înregistrare:

MD2021-2-EEE-001-D

pentru ELEAMAG S.R.L., IDNO: 1006600057355, cu adresa juridică:
CHIȘINĂU BOTANICA, mun. Chișinău, MD-2060, Independenței, 22/3, apt. 1.

Numărul de înregistrare este valabil începînd cu data de 02.02.2021 pînă la data de 02.02.2024.

ELEAMAG S.R.L., IDNO: 1006600057355 se obligă a distribui pe piață produse de echipamente electrice și electronice preluate de la producători înregistrați în „Lista producătorilor” de produse supuse reglementărilor de responsabilitate extinsă a producătorului.

Director
Veaceslav DERMENJI

Digitally signed by Dermenji Veaceslav
Date: 2021.02.02 12:14:54 EET
Reason: MoldSign Signature
Location: Moldova



ELEAMAG S.R.L.
mun.Chisinau, str. Independentei 22/3 of.1
C/F 1006600057355 TVA 0308939
C/D MD27MO2224ASV23417947100, BIC MOBBMD22
BC Mobiasbanca OTP Grup SA
Tel: (+373 79) 12 09 77 email: eleamag@mail.ru

I.M. Parcul Urban de Autobuze
mun.Chișinău, str. Sarmizegetusa, 51

Achizitii.md
ID 21074988
Utilaj tehnologic
ID ocds-b3wdp1-MD-1677759288821

DECLARATIE
DE CONFORMITATE
Nr.12 – din 16.03.2023

În conformitate cu prevederile legale în vigoare privind raspunderea pentru calitatea produselor și serviciilor furnizate SRL „Eleamag” înregistrată cu Nr. de identitate 1006600057355 în persoana administratorul Moroz Eugeniu

Declară pe propria răspundere, că produsele din categorie “Diverse utilaje de uz general și special”(cod CPV 42900000-5) oferite/livrate de către SRL „Eleamag”, sunt în conformitate cu cerințele obligatorii stabilite în Reglementarea tehnică în domeniul produsele din categorie “Diverse utilaje de uz general și special”(cod CPV 42900000-5), toate marfurile sunt neutilizate și corespund cu Specificațiile și cerințele tehniceale echipamentului licitat.

Bunurile vor fi ambalate in ambalajul de la producator cu indicarea datei de producere, perioadei de valabilitate, condițiile de pastrare cu garantie garantata de la producator.

Prin prezenta "ELEAMAG" SRL confirma asigurarea transportului bunurilor, descarcarea/depozitarea/conectare la sediul indicat de catre beneficiar din contul nostru.

Certificate de conformitate vor vi prezentate in timpul expedierii marfuri.

Vă dorim o achiziție rezonabilă și de succes !

Cu stima, SRL “Eleamag”
Administratorul Moroz Eugeniu



**FORMULARUL STANDARD AL DOCUMENTULUI UNIC
DE ACHIZIȚII EUROPEAN**

1. Documentul unic de achiziții europene, (în continuare, DUAE) este o declarație pe proprie răspundere, prin care operatorul economic confirmă îndeplinirea criteriilor de calificare și selecție necesare în cadrul procedurilor de achiziție publică în Republica Moldova.
2. Formularul este completat, semnat electronic și transmis autorității contractante la depunerea ofertei.
3. Un DUAE depus de către operatorul economic în cadrul unei proceduri de achiziție publică anterioară poate fi reutilizat, cu condiția ca informațiile cuprinse în formular să fie corecte și valabile la data depunerii acestuia.
4. Ofertantul care prezintă în DUAE informații false sau documentele justificative prezentate nu confirmă informația indicată în documentul prezentat este exclus din procedura de achiziție publică și/sau poate răspunde conform legislației.
5. Formularul DUAE este constituit din 7 capitole, și anume:
 - 1) Capitolul I. Informații privind procedura de achiziție publică și autoritatea/entitatea contractantă;
 - 2) Capitolul II. Informații referitoare la operatorul economic;
 - 3) Capitolul III. Motive de excludere din cadrul procedurii de achiziție publică;
 - 4) Capitolul IV. Criteriile de calificare și selecție a operatorilor economici;
 - 5) Capitolul V. Indicații generale pentru criteriile de selecție a operatorilor economici;
 - 6) Capitolul VI. Preselecția candidaților pentru procedura de atribuire a contractului de achiziție publică;
 - 7) Capitolul VII. Declarații finale.
6. Prezentarea formularului DUAE la depunerea ofertei care nu este conform cu cerințele stabilite în Documentația de atribuire duce la respingerea ofertei.

Capitolul I. Informații privind procedura de achiziție publică și autoritatea/entitatea contractantă

Compartimentul se completează doar de către autoritatea/entitatea contractantă.

Cod poziție	Conținutul cerinței	Răspuns
1	2	3
A. Informații despre publicare		
1A.1	Numărul anunțului/invitației publicate în Buletinul achizițiilor publice, și după caz numărul anunțului publicat în Jurnalul Oficial al Uniunii Europene	21074988 ocds-b3wdp1-MD-1677759288821
B. Identitatea autorității/entității contractante		
1B.1	Denumirea autorității / entității contractante	Î.M. "Parcul urban de autobuze"
1B.2	Număr unic de identificare (IDNO) a autorității/entității contractante	1004600054327

Capitolul II. Informații referitoare la operatorul economic

Compartimentul se completează doar de către operatorii economici.

Cod poziție	Conținutul cerințelor	Răspuns
1	2	3
A. Informații privind operatorul economic		
2A.1	Denumirea operatorul economic	ELEAMAG SRL
2A.2	Țara	Republica Moldova
2A.3	Cod poștal	MD-2060
2A.4	Oraș/Localitate	Chisnau
2A.5	Adresa juridică	Str. Independentei 22/3 of.1
2A.6	Pagina web	-
2A.7	Persoana sau persoanele de contact	Moroz Eugeniu
2A.7.1	Telefon	+373-79120977
2A.7.2	Adresa de e-mail	eleamag@mail.ru
2A.8	Număr unic de identificare (IDNO/IDNP)	1006600057355
2A.9	Numărul cod TVA	0308939
2A.10	Forma organizatorico-juridică a activității de antreprenoriat	SRL
2A.11	Informația cu privire la numele acționarilor/asociaților/beneficiarului efectiv	
2A.11.1	Numele acționarilor / asociaților	Moroz Eugeniu

2A.11.2	Numele beneficiarului efectiv [beneficiar efectiv – persoană fizică ce deține sau controlează în ultimă instanță o persoană fizică sau juridică ori beneficiar al unei societăți de investiții sau administrator al societății de investiții, ori persoană în al cărei nume se desfășoară o activitate sau se realizează o tranzacție și/sau care deține, direct sau indirect, dreptul de proprietate sau controlul asupra a cel puțin 25% din acțiuni sau din dreptul de vot al persoanei juridice ori asupra bunurilor aflate în administrare fiduciară]	Moroz Eugeniu
2A.11.3	Cetățenia beneficiarului efectiv (legătură juridico-politică permanentă a persoanei fizice definite conform poziției 2A.11.2)	Republica Moldova
2A.12	Operatorul economic este: <ul style="list-style-type: none"> • întreprindere mică • întreprindere mijlocie • și altele 	mica
2A.13	În cazul în care achiziția este rezervată: operatorul economic este un atelier protejat sau o întreprindere socială, sau va asigura executarea contractului în contextul programelor de angajare protejată?	<input type="checkbox"/> Da +Nu
2A.13.1	Dacă da, care este procentul corespunzător de lucrători cu dizabilități sau defavorizați?	-
2A.13.2	Specificați cărei sau căror categorii de lucrători cu dizabilități sau defavorizați le aparțin angajații în cauză?	-
2A.14	Operatorul economic participă la procedura de achiziții publice împreună cu alți operatori economici?	<input type="checkbox"/> Da +Nu
2A.14.1	Dacă Da, precizați rolul operatorului economic în cadrul grupului (lider, responsabil cu îndeplinirea unor sarcini specifice, etc).	-
2A.14.2	Numiți operatorii economici care participă la procedura respectivă de achiziție publică.	-
2A.14.3	Specificați denumirea grupului participant.	-
Notă. Dacă ați răspuns Da la întrebarea 2A.14, asigurați-vă ca operatorii economici menționați să prezinte un formular DUAE separat.		
B. Informații privind reprezentanții operatorului economic		
Indicați numele persoanei (persoanelor) împuternicită (împuternicite) să îl reprezinte pe operatorul economic în scopurile prezentei proceduri de achiziție publică.		
2B.1	Nume și prenume	Moroz Eugeniu
2B.2	Poziție/acționând în calitate de..	conducator
2B.3	Țară	Republica Moldova
2B.4	Telefon	+373-79120977
2B.5	Adresa de e-mail	eleamag@mail.ru
C. Informații privind utilizarea capacităților altor entități		
2C.1	Operatorul economic utilizează capacitățile altor entități pentru a satisface criteriile de selecție prevăzute în capitolul IV, precum și (dacă este cazul) criteriile și regulile menționate în capitolul V de mai jos?	<input type="checkbox"/> Da +Nu
Notă. Dacă ați răspuns Da la întrebarea 2C.1, prezentați un formular DUAE separat care să cuprindă informațiile solicitate în secțiunile A și B din capitolul respectiv și din capitolul III pentru fiecare dintre entitățile în cauză, completat și semnat în mod corespunzător de entitățile în cauză. Atragem atenția asupra faptului că trebuie incluși, de asemenea, tehnicienii sau organismele tehnice implicate, indiferent dacă fac sau nu parte din întreprinderea operatorului economic, în special cei care răspund de controlul calității și, în cazul contractelor de achiziții publice de lucrări, tehnicienii sau organismele tehnice la care poate face apel operatorul economic în vederea executării lucrărilor. În măsura în care este relevant pentru capacitatea (capacitățile) specifică (specifice) utilizată (utilizate) de operatorul economic, includeți informațiile prevăzute în capitolele IV și V pentru fiecare dintre entitățile în cauză.		
D. Informații privind subcontractanții pe ale căror capacități operatorul economic se bazează		
2D.1	Operatorul economic intenționează să subcontracteze vreo parte din contract cu alți operatori economici?	<input type="checkbox"/> Da +Nu
2D.1.1	Dacă Da, enumerați subcontractanții propuși.	-

Capitolul III. Motive de excludere din cadrul procedurii de achiziție publică

Compartimentul se completează de către operatorii economici.

Cod poziție	Conținutul cerințelor	Răspuns
A. Motive referitoare la condamnări prin hotărârea definitivă a unei instanțe judecătorești		
1	2	3
3A.1	Participare la o organizație criminală.	<input type="checkbox"/> Da <input type="checkbox"/> +Nu

	Operatorul economic însuși sau orice persoană care este membru al organismului de administrare, de conducere sau de supraveghere al acestuia sau care are putere de reprezentare, de decizie sau de control în cadrul acestuia a făcut obiectul unei condamnări pronunțate printr-o hotărâre definitivă pentru participare la o organizație criminală, printr-o condamnare pronunțată cu cel mult cinci ani în urmă sau în care continuă să se aplice o perioadă de excludere prevăzută în mod direct în condamnare?	
3A.2	Corupție. Operatorul economic însuși sau orice persoană care este membru al organismului de administrare, de conducere sau de supraveghere al acestuia sau care are putere de reprezentare, de decizie sau de control în cadrul acestuia a făcut obiectul unei condamnări pentru corupție pronunțate printr-o hotărâre definitivă, printr-o condamnare pronunțată cu cel mult cinci ani în urmă sau în care continuă să se aplice o perioadă de excludere prevăzută în mod direct în condamnare?	<input type="checkbox"/> Da <input type="checkbox"/> +Nu
3A.3	Fraude. Operatorul economic însuși sau orice persoană care este membru al organismului de administrare, de conducere sau de supraveghere al acestuia sau care are putere de reprezentare, de decizie sau de control în cadrul acestuia a făcut obiectul unei condamnări pentru fraudă pronunțate printr-o hotărâre definitivă, printr-o condamnare pronunțată cu cel mult cinci ani în urmă sau în care continuă să se aplice o perioadă de excludere prevăzută în mod direct în condamnare?	<input type="checkbox"/> Da <input type="checkbox"/> +Nu
3A.4	Infrațiuni teroriste sau infrațiuni legate de activitățile teroriste. Operatorul economic însuși sau orice persoană care este membru al organismului de administrare, de conducere sau de supraveghere al acestuia sau care are putere de reprezentare, de decizie sau de control în cadrul acestuia a făcut obiectul unei condamnări pentru infrațiuni teroriste sau infrațiuni legate de activități teroriste, pronunțate printr-o hotărâre definitivă, printr-o condamnare pronunțată cu cel mult cinci ani în urmă sau în care continuă să se aplice o perioadă de excludere prevăzută în mod direct în condamnare?	<input type="checkbox"/> Da <input type="checkbox"/> +Nu
3A.5	Spălare de bani sau finanțarea terorismului. Operatorul economic însuși sau orice persoană care este membru al organismului de administrare, de conducere sau de supraveghere al acestuia sau care are putere de reprezentare, de decizie sau de control în cadrul acestuia a făcut obiectul unei condamnări pentru infrațiuni teroriste sau infrațiuni legate de activități teroriste, pronunțate printr-o hotărâre definitivă, printr-o condamnare pronunțată cu cel mult cinci ani în urmă sau în care continuă să se aplice o perioadă de excludere prevăzută în mod direct în condamnare?	<input type="checkbox"/> Da <input type="checkbox"/> +Nu
3A.6	Exploatarea prin muncă a copiilor și alte forme de trafic de persoane. Operatorul economic însuși sau orice persoană care este membru al organismului de administrare, de conducere sau de supraveghere al acestuia sau care are putere de reprezentare, de decizie sau de control în cadrul acestuia a făcut obiectul unei condamnări pronunțate printr-o hotărâre definitivă pentru exploatare prin muncă a copiilor și alte forme de trafic de persoane, printr-o condamnare pronunțată cu cel mult cinci ani în urmă sau în care continuă să se aplice o perioadă de excludere prevăzută în mod direct în condamnare?	<input type="checkbox"/> Da <input type="checkbox"/> +Nu
3A.7	În cazul că răspunsul este Da pentru cel puțin una din întrebările 3A.1 – 3A.6, puteți furniza dovezi care să arate că măsurile luate sunt suficiente pentru a demonstra fiabilitatea, în pofida existenței unui motiv de excludere?	<input type="checkbox"/> Da <input type="checkbox"/> +Nu
3A.7.1	<i>Dacă Da, descrieți aceste măsuri.</i>	-
B. Motive privind plata impozitelor sau/și a contribuțiilor de asigurări sociale		
	Plata impozitelor Certificat privind lipsa datoriilor față de bugetul de stat – semnat electronic	
3B.1	Operatorul economic și-a onorat obligațiile cu privire la plata impozitelor, taxelor și contribuțiilor sociale în conformitate cu prevederile legale în vigoare în Republica Moldova sau în țara în care este stabilit?	+Da <input type="checkbox"/> <input type="checkbox"/> Nu
3B.1.1	<i>Dacă Nu, în ce mod a fost stabilită obligația cu privire la plata impozitelor, taxelor și contribuțiilor sociale?</i>	-
3B.1.2	<i>În cazul în care, încălcarea cu referire la obligațiile privind plata impozitelor, taxelor și contribuțiilor sociale a fost stabilită printr-o hotărâre judecătorească sau administrativă, această decizie este definitivă?</i>	<input type="checkbox"/> Da <input type="checkbox"/> +Nu
3B.1.3	<i>În cazul în care, încălcarea cu referire la obligațiile privind plata impozitelor, taxelor și contribuțiilor sociale a fost stabilită printr-o hotărâre judecătorească sau administrativă, precizați data și numărul deciziei.</i>	-
3B.2	Operatorul economic beneficiază, în condițiile legii, de eșalonarea obligațiilor de plată a impozitelor, taxelor și contribuțiilor de asigurări sociale ori de alte facilități în vederea plății acestora, inclusiv a majorărilor de întârziere (penalităților) și/sau a amenzilor?	<input type="checkbox"/> Da <input type="checkbox"/> <input type="checkbox"/> Nu
	Notă: Se completează doar în cazul în care ați răspuns Nu, la întrebarea din 3B.1.	

3B.2.1	<i>Dacă Da, operatorul economic este în măsură să furnizeze actul privind eşalonarea obligațiilor de plată a impozitelor, taxelor și contribuțiilor de asigurări sociale ori de alte facilități în vederea plății acestora?</i>	<input type="checkbox"/> Da <input type="checkbox"/> Nu
3B.3	Operatorul economic este în măsură să furnizeze un certificat cu privire la plata impozitelor sau să furnizeze informații privind onorarea obligațiilor fiscale?	+Da <input type="checkbox"/> Nu
3B.4	Informațiile privind lipsa/existența restanțelor față de bugetul public național sunt disponibile gratuit pentru autorități, prin accesarea unei baze de date naționale? Dacă da, specificați informația care ar permite verificarea.	Adresa de internet: www.sfs.md Autoritatea sau organismul emitent(ă): SFS Referința exactă a documentației: certificat valabil pina la 30.03.23
C. Includerea în lista de interdicție a operatorilor economici		
3C.1	Operatorul economic este înscris în lista de interdicție a operatorilor economici?	<input type="checkbox"/> Da <input type="checkbox"/> +Nu
3C.1.1	<i>În cazul că răspunsul este Da pentru întrebarea 3C.1, puteți furniza dovezi care să arate că măsurile luate sunt suficiente pentru a demonstra fiabilitatea, în pofida existenței unui motiv de excludere?</i>	<input type="checkbox"/> Da <input type="checkbox"/> Nu
3C.1.2	<i>Dacă Da, descrieți aceste măsuri.</i>	-
D. Motive legate de insolvabilitate, conflicte de interese sau abateri profesionale		
Obligațiile aplicabile în domeniul mediului, muncii și asigurărilor sociale		
3D.1	Operatorul economic a încălcat obligațiile în domeniul mediului în ultimii 3 ani?	<input type="checkbox"/> Da <input type="checkbox"/> +Nu
3D.1.1	<i>În cazul că răspunsul este Da pentru întrebarea 3D.1, puteți furniza dovezi care să arate că măsurile luate sunt suficiente pentru a demonstra fiabilitatea, în pofida existenței unui motiv de excludere?</i>	<input type="checkbox"/> Da <input type="checkbox"/> Nu
3D.1.2	<i>Dacă Da, descrieți aceste măsuri.</i>	-
3D.2	Operatorul economic a încălcat obligațiile în domeniul social în ultimii 3 ani?	<input type="checkbox"/> Da <input type="checkbox"/> +Nu
3D.2.1	<i>În cazul că răspunsul este Da pentru întrebarea 3D.2, puteți furniza dovezi care să arate că măsurile luate sunt suficiente pentru a demonstra fiabilitatea, în pofida existenței unui motiv de excludere?</i>	<input type="checkbox"/> Da <input type="checkbox"/> Nu
3D.2.2	<i>Dacă Da, descrieți aceste măsuri.</i>	-
3D.3	Operatorul economic a încălcat obligațiile în domeniul muncii în ultimii 3 ani?	<input type="checkbox"/> Da <input type="checkbox"/> +Nu
3D.3.1	<i>În cazul că răspunsul este Da pentru întrebarea 3D.3, puteți furniza dovezi care să arate că măsurile luate sunt suficiente pentru a demonstra fiabilitatea, în pofida existenței unui motiv de excludere?</i>	<input type="checkbox"/> Da <input type="checkbox"/> Nu
3D.3.2	<i>Dacă Da, descrieți aceste măsuri.</i>	-
Insolvabilitatea		
3D.4	Operatorul economic este în situație de insolvabilitate sau de lichidare a activității antreprenoriale ca urmare a unei hotărâri judecătorești?	<input type="checkbox"/> Da <input type="checkbox"/> +Nu
3D.4.1	<i>În cazul că răspunsul este Da pentru întrebarea 3D.4, puteți furniza dovezi care să arate că măsurile luate sunt suficiente pentru a demonstra fiabilitatea, în pofida existenței unui motiv de excludere?</i>	<input type="checkbox"/> Da <input type="checkbox"/> Nu
3D.4.2	<i>Dacă Da, descrieți aceste măsuri.</i>	-
Active administrate de lichidator		
3D.5	Activele operatorului economic sunt administrate de un lichidator sau de o instanță?	<input type="checkbox"/> Da <input type="checkbox"/> +Nu
3D.5.1	<i>În cazul că răspunsul este Da pentru întrebarea 3D.5, puteți furniza dovezi care să arate că măsurile luate sunt suficiente pentru a demonstra fiabilitatea, în pofida existenței unui motiv de excludere?</i>	<input type="checkbox"/> Da <input type="checkbox"/> Nu

3D.5.2	<i>Dacă Da, descrieți aceste măsuri.</i>	-
	Activitățile economice sunt suspendate	
3D.6	Activitățile economice ale operatorului economic sunt suspendate?	<input type="checkbox"/> Da <input type="checkbox"/> +Nu
3D.6.1	<i>În cazul că răspunsul este Da pentru întrebarea 3D.6, puteți furniza dovezi care să arate că măsurile luate sunt suficiente pentru a demonstra fiabilitatea, în pofida existenței unui motiv de excludere?</i>	<input type="checkbox"/> Da <input type="checkbox"/> <input type="checkbox"/> Nu
3D.6.2	<i>Dacă Da, descrieți aceste măsuri.</i>	-
	Acorduri cu alți operatori economici care vizează denaturarea concurenței	
3D.7	Operatorul economic, în ultimii 3 ani, a încheiat acorduri cu alți operatori economici care au ca obiect denaturarea concurenței, fapt constatat prin decizie a organului abilitat în acest sens?	<input type="checkbox"/> Da <input type="checkbox"/> +Nu
3D.7.1	<i>În cazul că răspunsul este Da pentru întrebarea 3D.7, puteți furniza dovezi care să arate că măsurile luate sunt suficiente pentru a demonstra fiabilitatea, în pofida existenței unui motiv de excludere?</i>	<input type="checkbox"/> Da <input type="checkbox"/> <input type="checkbox"/> Nu
3D.7.2	<i>Dacă Da, descrieți aceste măsuri.</i>	-
	Conflict de interese	
3D.8	Operatorul economic se află într-o situație de conflict de interese care nu poate fi remediată?	<input type="checkbox"/> Da <input type="checkbox"/> +Nu
3D.8.1	<i>În cazul că răspunsul este Da pentru întrebarea 3D.8, puteți furniza dovezi care să arate că măsurile luate sunt suficiente pentru a demonstra fiabilitatea, în pofida existenței unui motiv de excludere?</i>	<input type="checkbox"/> Da <input type="checkbox"/> <input type="checkbox"/> Nu
3D.8.2	<i>Dacă Da, descrieți aceste măsuri.</i>	-
	Etica profesională	
3D.9	Operatorul economic a fost condamnat, în ultimii 3 ani, prin hotărâre definitivă a unei instanțe judecătorești, pentru o faptă care a adus atingere eticii profesionale sau pentru comiterea unei greșeli în materie profesională?	<input type="checkbox"/> Da <input type="checkbox"/> +Nu
3D.9.1	<i>În cazul că răspunsul este Da pentru întrebarea 3D.9, puteți furniza dovezi care să arate că măsurile luate sunt suficiente pentru a demonstra fiabilitatea, în pofida existenței unui motiv de excludere?</i>	<input type="checkbox"/> Da <input type="checkbox"/> <input type="checkbox"/> Nu
3D.9.2	<i>Dacă Da, descrieți aceste măsuri.</i>	-
	Integritatea	
3D.10	Operatorul economic, în ultimii 3 ani, se face vinovat de o abatere profesională, care îi pune la îndoială integritatea?	<input type="checkbox"/> Da <input type="checkbox"/> +Nu
3D.10.1	<i>În cazul că răspunsul este Da pentru întrebarea 3D.10, puteți furniza dovezi care să arate că măsurile luate sunt suficiente pentru a demonstra fiabilitatea, în pofida existenței unui motiv de excludere?</i>	<input type="checkbox"/> Da <input type="checkbox"/> <input type="checkbox"/> Nu
3D.10.2	<i>Dacă Da, descrieți aceste măsuri.</i>	-

Capitolul IV. Criteriile de calificare și selecție a operatorilor economici

Compartimentul se completează de către autoritatea/entitatea (coloana nr.2) contractantă și operatorii economici (coloana nr.3).

Cod poziție	Conținutul cerințelor	Răspuns
1	2	3
A. Capacitatea de exercitare a activității profesionale		
4A.1	Operatorul economic este în măsură să furnizeze documentul/documentele prin care se va demonstra înregistrarea acestuia?	+Da Nu
4A.1.1	<i>Dacă Da, indicați actele de înregistrare a activității antreprenoriale și genul (genurile) de activitate determinate de legislație, aferent obiectului procedurii de atribuire a contractului, în baza căreia întreprinderea are dreptul să execute viitorul contract de achiziție publică.</i>	<i>Decizie ASP din 25.03.2019</i>
4A.1.2	<i>Actele de înregistrare a activității antreprenoriale, sunt disponibile gratuit pentru autorități dintr-o bază de date națională? Dacă da, specificați informația care ar permite verificarea.</i>	<i>Adresa de internet: www.asp.gov.md</i>
		<i>Autoritatea sau organismul emitenț(ă): ASP</i>
		<i>Referința exactă a documentației Decizie ASP din 25.03.2019</i>

4A.2	Activitatea antreprenorială deține o certificare și/sau o autorizare echivalentă aferent obiectului procedurii de atribuire a contractului, în cadrul unui sistem național?	+Da	Nu
4A.2.1	<i>Dacă Da, operatorul economic este în măsură să furnizeze documentul/documentele prin care se va demonstra certificarea și/sau autorizarea activității acestuia?</i>	+Da	Nu
4A.2.3	Acele privind certificarea sau autorizarea sunt disponibile gratuit pentru autorități, dintr-o bază de date națională? Dacă da, specificați informația care ar permite verificarea.	<p>Adresa de internet: www.comert.chisinai.md</p> <p>Autoritatea sau organismul emitent(ă): Directia generala comert</p> <p>Referința exactă a documentației P-4780/2019</p>	
4A.3	Genurile de activitate, și/sau certificarea, și/sau autorizarea privind activitatea de întreprinzător, acoperă criteriile de selecție impuse de autoritatea/entitatea contractantă în anunțul/invitația de participare?	+Da	Nu
B. Capacitatea economică și financiară			
Declarații bancare			
4B.1	Operatorul economic este în măsură să furnizeze declarații bancare sau, după caz, dovezi privind asigurarea riscului profesional în conformitate cu cerințele din documentația de atribuire?	+Da	Nu
4B.1.1	Informația menționată la punctul 4B.1 este disponibilă gratuit pentru autorități, dintr-o bază de date națională? Dacă da, specificați informația care ar permite verificarea ei.	<p>Adresa de internet: www.mobiasbanca.md</p> <p>Autoritatea sau organismul emitent(ă): BC Mobiasbanca SA OTP Group</p> <p>Referința exactă a documentației CIF9-4581.2019</p>	
Cifra de afaceri anuală (volumul vânzărilor)			
4B.2	Operatorul economic este în măsură să demonstreze o cifră de afaceri anuală, după cum urmează: Valoare 3853937 Perioada 2021 <i>Notă. Se completează de către autoritatea contractantă valoarea și perioada</i>	+Da	Nu
4B.2.1	<i>Specificați care este cifra de afaceri anuală, conform datelor din raportul financiar.</i>	<p>Valoarea 3853937</p> <p>Anul 2021</p>	
Cifra de afaceri medie anuală			
4B.3	Operatorul economic este în măsură să demonstreze o cifră medie anuală de afaceri, după cum urmează: Valoare 935092 Perioada 2018-2020 <i>Notă. Se completează de către autoritatea contractantă valoarea și perioada</i>	+Da	Nu
4B.3.1	<i>Specificați cifra de afaceri, conform datelor din raportul financiar.</i>	<p>Valoarea 962797</p> <p>Anul 2019</p> <p>Valoarea 1842560</p> <p>Anul 2020</p>	

		Valoarea 3853937
		Anul 2021
		Valoarea medie totală 2219765
	Raport financiar	
4B.4	Operatorul economic este în măsură să furnizeze raportul financiar înregistrat, extrase din raportul financiar?	+Da Nu
4B.5	Informațiile privind situația economică și financiară sunt disponibile gratuit pentru autorități, dintr-o bază de date națională? Dacă da, specificați informația care ar permite verificarea.	Adresa de internet: www.statistica.md Autoritatea sau organismul emitent(ă): Biroul National de Statistica Referința exactă a documentației: RF2021
C. Capacitatea tehnică și/sau profesională		
4C.1	Operatorul economic este în măsură să furnizeze documentele solicitate de către autoritatea/entitatea contractantă în anunțul de participare, care demonstrează capacitatea tehnică și/sau profesională pentru executarea viitorului contract.	+Da Nu
4C.1.1	Informațiile privind capacitatea tehnică și/sau profesională sunt disponibile gratuit pentru autorități, dintr-o bază de date națională? Dacă da, specificați informația care ar permite verificarea.	Adresa de internet: www.comert.chisinau.md Autoritatea sau organismul emitent(ă): Directia generala de Comert Referința exactă a documentației: www.comert.chisinau.md
Instalații tehnice și măsuri de asigurare a calității		
4C.2	Operatorul economic este în măsură să furnizeze detalii referitoare la tehnicieni sau organismele tehnice, specificate în anunțul de participare/documentația de atribuire, pe care autoritatea/entitatea contractantă le poate solicita, în special cele responsabile de controlul calității în legătură cu acest exercițiu de achiziție publică?	+Da Nu
4C.3	Operatorul economic este în măsură să furnizeze o informație cu privire la sistemele de management și de trasabilitate utilizate în cadrul lanțului de aprovizionare?	+Da Nu
4C.3.1	Informațiile sunt disponibile gratuit pentru autorități, dintr-o bază de date națională? Dacă da, specificați informația care ar permite verificarea.	Adresa de internet: www.sfs.md www.cnas.md Autoritatea sau organismul emitent(ă): SFS, CNAS Referința exactă a documentației: /www.sfs.md www.cnas.md

	Utilaje, instalații și echipament tehnic	
4C.4	Operatorul economic dispune de utilaje și echipament necesar pentru îndeplinirea corespunzătoare a contractului de achiziție publică?	+Da Nu
4C.5	Operatorul economic este în măsură să furnizeze o informație cu privire la dotările specifice, utilajul și echipamentul necesar pentru îndeplinirea contractului, conform cerințelor stabilite în anunțul de participare și documentația de atribuire?	+Da Nu
	Pregătirea profesională și calificarea personalului	
4C.6	Operatorul economic are în cadrul întreprinderii personal calificat conform cerințelor stabilite în anunțul de participare sau în documentația de atribuire?	+Da Nu
4C.7	Operatorul economic este în măsură să furnizeze o informație privind personalul de specialitate propus pentru executarea contractului, conform cerințelor stabilite în anunțul de participare și documentația de atribuire?	+Da Nu
4C.8	Indicați efectivele medii anuale de personal angajat din ultimii trei ani de activitate.	Anul 2019 Angajați 1 Anul 2020 Angajați 2 Anul 2021 Angajați 2
	Numărul membrilor personalului de conducere	
4C.9	Indicați numărul membrilor personalului de conducere ale operatorului economic pe parcursul ultimilor trei ani.	Anul 2019 Persoane 1 Anul 2020 Persoane 1 Anul 2021 Persoane 1
	Mostre, descrieri, fotografii	
4C.10	Operatorul economic este în măsură să furnizeze eșantioane (mostre), descrieri și/sau fotografii ale produselor/serviciilor care urmează să fie furnizate/prestate, conform cerințelor stabilite în documentația de atribuire?	+Da Nu
	Pentru contractele de achiziție publică de lucrări	
4C.11	În perioada de referință, operatorul economic a îndeplinit lucrări specifice sau similare obiectului de achiziție indicat în anunțul de participare și în documentația de atribuire?	Da +Nu
4C.11.1	<i>Dacă Da, enumerați-le specificând descrierea lucrărilor, valoarea lor, data de începere, data procesului verbal de recepție la terminarea lucrărilor, beneficiarul și altă informație relevantă.</i>	-
	Pentru contractele de achiziție publică de bunuri	
4C.12	În perioada de referință, operatorul economic a efectuat livrări specifice obiectului de achiziție indicat în anunțul de participare și în documentația de atribuire?	+Da Nu
4C.12.1	<i>Dacă Da, enumerați-le specificând descrierea livrărilor, valoarea lor, data de începere, data furnizării, beneficiarul și altă informație relevantă.</i>	DETS s. Centru - 27000 IGP MAI - 363252 ANSP - 62328 IMSP IMC - 322173
	Pentru contractele de achiziție publică de servicii	
4C.13	În perioada de referință, operatorul economic a prestat servicii similare cu obiectul de achiziție indicat în anunțul de participare și în documentația de atribuire?	Da +Nu
4C.13.1	<i>Dacă Da, enumerați-le specificând descrierea serviciilor, valoarea lor, durata de execuție, data începerii, beneficiarul și altă informație relevantă.</i>	-
4C.14	În cazul că răspunsul este Da pentru una din întrebările 4C.11 – 4C.13, puteți furniza dovezi prin care se va demonstra îndeplinirea lucrărilor, livrarea bunurilor, prestarea serviciilor similare conform cerințelor documentației de atribuire?	+Da Nu
	D. Standarde de asigurare a calității	
4D.1	Operatorul economic este în măsură să furnizeze certificate emise de organisme independente prin care se atestă faptul că operatorul economic respectă standardele de	+Da Nu

	asigurare a calității conform cerințelor stabilite în anunțul de participare și în documentația atribuire?	
4D.2	Informațiile privind standardele de asigurare a calității, sunt disponibile gratuit pentru autorități, dintr-o bază de date națională? Dacă da, specificați informația care ar permite verificarea.	Adresa de internet: www.asp.gov.md Autoritatea sau organismul emitent(ă): ASP Referința exactă a documentației: www.asp.gov.md
E. Standarde de protecție a mediului		
4E.1	Operatorul economic este în măsură să furnizeze certificate emise de organisme independente prin care se atestă faptul că operatorul economic respectă standardele de protecție a mediului, conform cerințelor stabilite în anunțul de participare și în documentația de atribuire?	+Da Nu
4E.2	Informațiile privind standardele de protecția mediului, sunt disponibile gratuit pentru autorități, dintr-o bază de date națională? Dacă da, specificați informația care ar permite verificarea.	Adresa de internet: www.mediu.gov.md Autoritatea sau organismul emitent(ă): Agentie de Mediu Referința exactă a documentației: MD2021-2-EEE-001-D
F. Permitearea controalelor		
4F.1	Operatorul economic permite efectuarea verificărilor de către autoritatea/entitatea contractantă referitor la capacitățile economice și financiare, de producție sau tehnice privind executarea viitorului contract de achiziție publică?	+Da Nu

Capitolul V. Indicații generale pentru criteriile de calificare și selecție

Compartimentul se completează de către autoritatea/entitatea contractantă (coloana nr.2) și operatorii economici (coloana nr.3).

Cod poziție	Conținutul cerințelor	Răspuns
1	2	3
A. Îndeplinirea tuturor criteriilor de selecție impuse		
5A.1	Operatorul economic este în măsură să furnizeze în Sistemul informațional automatizat „Registrul de stat al achizițiilor publice” sau prin mijloace electronice, sau dacă e cazul, pe suport de hârtie autorității contractante: formularele, certificatele, avizele și alte documente indicate de către autoritatea/entitatea contractantă în anunțul de participare și în documentația de atribuire? Termen 1 zile de la solicitare. <i>Notă. Numărul de zile se indică de către autoritatea contractantă ținând cont de cantitatea și caracterul documentelor solicitate.</i>	+Da <input type="checkbox"/> Nu
5A.2	Informațiile care să îi permită autorității/entității contractante să obțină documentele indicate în anunțul de participare și în documentația de atribuire, sunt disponibile gratuit și direct prin accesarea unei baze de date naționale în orice stat? Dacă da, specificați informația care ar permite verificarea.	Adresa de internet: www.achizitii.md Autoritatea sau organismul emitent(ă): Achizitii publice Referința exactă a documentației: www.achizitii.md

Capitolul VI. Preselecția candidaților pentru procedura de atribuire a contractului de achiziție publică

Compartimentul se solicită de către autoritatea contractantă doar în cadrul procedurilor de achiziție publică: licitația restrânsă, negociere, dialog competitiv și parteneriatul pentru inovare.

Cod poziție	Conținutul cerințelor	Răspuns
1	2	3
A. Îndeplinirea tuturor criteriilor de selecție impuse		
6A.1	Operatorul economic/candidatul îndeplinește criteriile de selecție stabilite de către autoritatea contractantă în anunțul de participare și în documentația de atribuire.	+Da <input type="checkbox"/> Nu
6A.2	Operatorul economic/candidatul dispune și este în măsură să furnizeze în Sistemul informațional automatizat „Registrul de stat al achizițiilor publice” sau prin mijloace electronice, sau dacă e cazul, pe suport de hârtie autorității contractante certificate sau alte forme de documente justificative, după cum este cerut în anunțul de participare și în documentația de atribuire.	+Da <input type="checkbox"/> Nu

Capitolul VII. Declarații finale

Operatorul economic declară că informațiile prezentate în capitolele II – V (după caz II-VI) sunt exacte și corect furnizate, cunoscând pe deplin consecințele cazurilor grave de declarații false.

Operatorul economic declară în mod oficial, că poate să furnizeze la solicitarea autorității/entității contractante fără întârziere, certificatele și documentele justificative solicitate, cu excepția cazului în care autoritatea/entitatea contractantă are posibilitatea de a obține documentele justificative în cauză direct prin accesarea unei baze de date relevante, care este disponibilă gratuit, cu condiția că operatorul economic să fi furnizat informațiile necesare (adresa de internet, autoritatea sau organismul emitent(ă), referința exactă a documentației) care să îi permită autorității contractante sau entității contractante să facă acest lucru și se consimte accesul la informațiile menționate, în cazul în care acest lucru este necesar.

Operatorul economic declară în mod oficial că este de acord și [Î.M. "Parcul urban de autobuze"](#) astfel cum este descrisă în capitolul I secțiunea A să obțină acces la documentele justificative privind informațiile pe care le-a furnizat în acest DUAЕ în scopul desfășurării procedurii de achiziție [ocds-b3wdp1-MD-1677759288821](#) [procedurii de achiziție, număr unic de identificare și referința de publicare în Jurnalul Oficial al Uniunii Europene (numărul de referință), dacă este cazul].

(Se va completa și semna de către operatorul economic)

Nume: Moroz Eugeniu

Funcția: conducator

Data: 16.03.2023

Adresa: RM, mun. Chisinau, str. Independentei 22/3-1

Semnătura

fubag

Бензиновый компрессор
Petrol compressor

Инструкция по эксплуатации

BP 3600/50/6

BP 3600/100/6

BP 4500/100/7

BP 5200/100/9.8



www.fubag.ru

Введение

Как пользоваться данной инструкцией:

- Данное руководство является неотъемлемой частью вашего компрессора и должно храниться вместе с ним для дальнейшего использования.
- Храните данное руководство в подходящем месте и при обращении к нему следите за тем, чтобы не испортить руководство.
- Если ваш компрессор будет перепродан, доверьте его новому владельцу, которому, очевидно, понадобится содержащаяся в нем информация.
- Перед запуском компрессора внимательно прочитайте данное руководство, чтобы четко понять его содержание; обращайтесь к нему при возникновении любых сомнений.
- Данное руководство содержит информацию, полезную для вашей безопасности. Следуйте содержащимся в нем указаниям и выполняйте рекомендованные процедуры, несоблюдение которых может привести к повреждению оборудования или стать причиной травмы. Кроме того, вы найдете полезную информацию, которая облегчит использование и обслуживание вашего компрессора.
- Если руководство утеряно, попросите выдать вам новый экземпляр.
- В данное руководство не входит список запасных частей, который можно получить у наших авторизованных продавцов.

1.1. Условные обозначения, используемые в данном руководстве

Для того чтобы сделать очевидной ту же самую специальную информацию, используются следующие символы:

ВНИМАНИЕ

Это относится к инструкциям по безопасности, которые должны соблюдаться для обеспечения максимальной безопасности оператора, а также людей, находящихся в рабочей зоне.

ПРИМЕЧАНИЕ

Рекомендуемые инструкции или меры предосторожности для облегчения операций технического обслуживания или для разъяснения специальных операций.

СПЕЦИАЛИЗИРОВАННЫЙ ПЕРСОНАЛ

Символы, обозначающие операции, которые должны выполняться только специализированным персоналом.







1.2. Обслуживание и запасные части

ПРИМЕЧАНИЕ

В случае замены любой части компрессора используйте только **ОРИГИНАЛЬНЫЕ** запасные части. Обратитесь в любой авторизованный сервисный центр, который, имея собственный склад, обеспечит вас всем необходимым.

Поддельные запасные части скрывают в себе потенциальные риски, включая риск травмирования людей. Для того чтобы предоставить вам эффективное обслуживание или устранить любые сомнения, при запросе информации всегда указывайте модель, тип и серийный номер вашего компрессора, которые напечатаны на обложке данного руководства и на заводской табличке компрессора.

Условные обозначения

	Предупреждение, предостережение об опасности.
	Перед использованием внимательно прочитайте руководство.
	Опасность - автоматическое управление (замкнутый контур).
	Осторожно, горячие поверхности.
	Необходимо использовать средства защиты органов слуха, глаз и дыхания.
	Опасное напряжение.




Технические характеристики

Наименование	BP 3600/50/6	BP 3600/100/6	BP 4500/100/7	BP 5200/100/9.8
Мощность, кВт	4,4	4,4	5,2	7,2
Производительность, л/мин	360	360	450	520
Объем ресивера, л	50	100	100	100
Топливо	бензин			
Максимальное давление, бар	10			
Вес, кг	71,8	103	105	117,4

BP 3600/50/6 / BP 3600/100/6 / BP 4500/100/7 / BP 5200/100/9.8

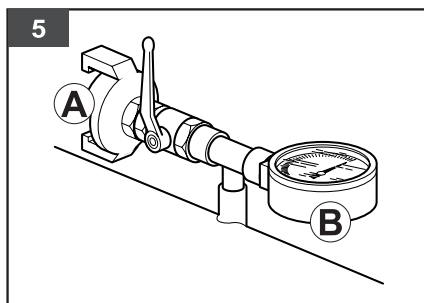
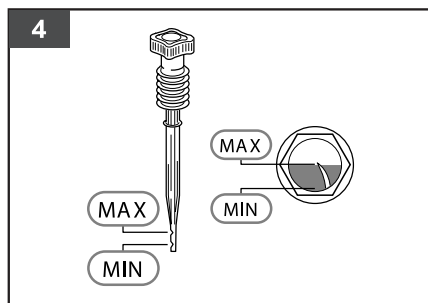
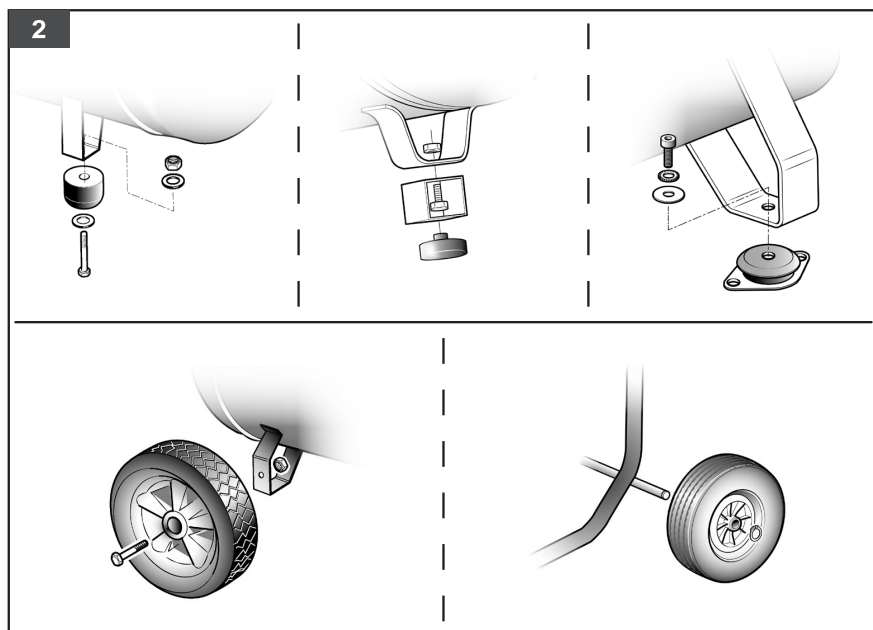
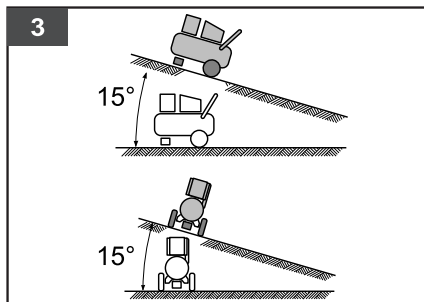
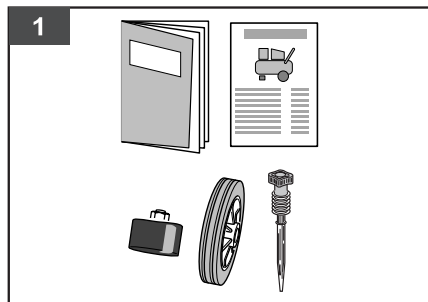
Обратитесь к этикетке, наклеенной на последней странице данного руководства.

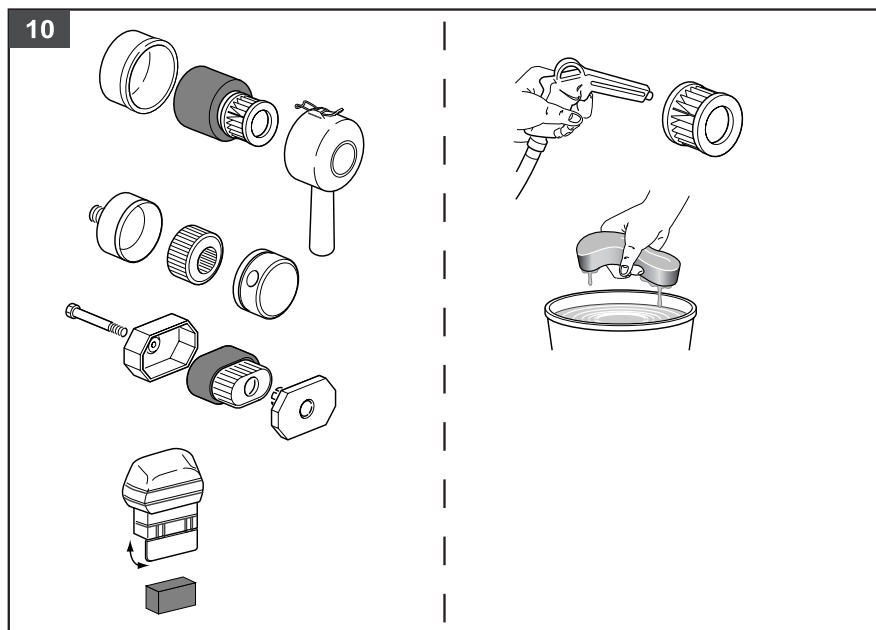
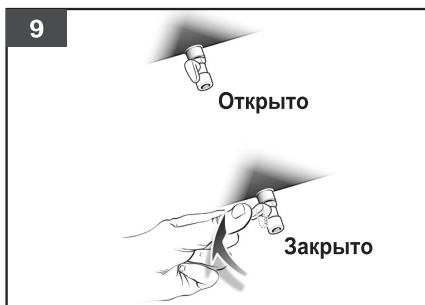
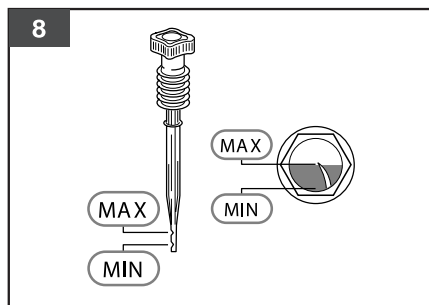
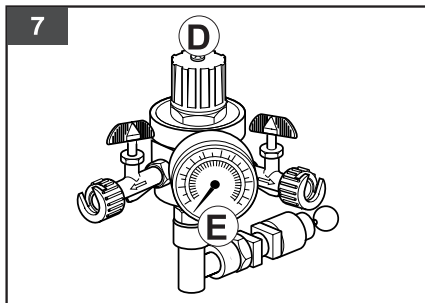
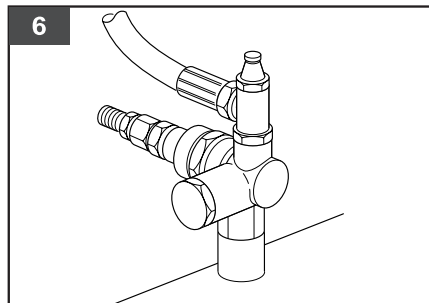
Отправьте по факсу паспортную табличку изделия.

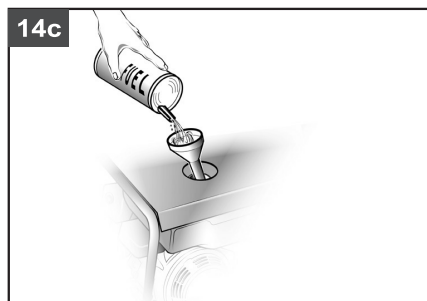
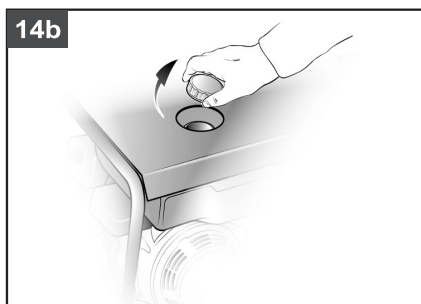
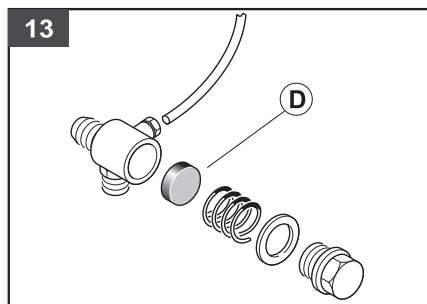
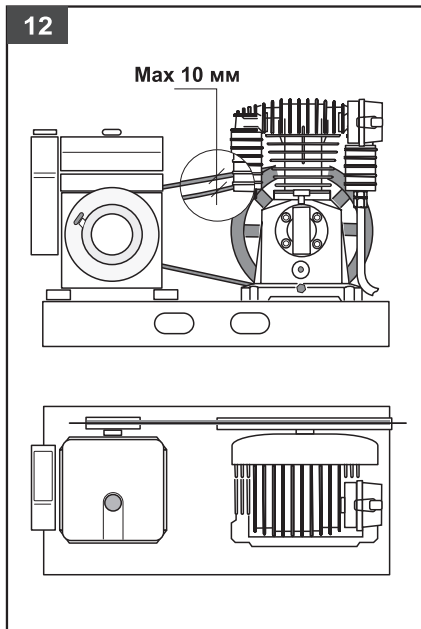
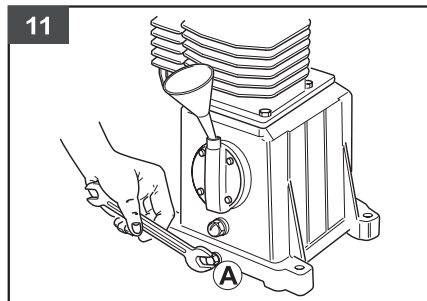
1		2 	
TYPE Modello			
CODE Codice			
S/N			
I/min. CFM.	4		5
Lwa =		Lwa m =	7
		bar =	6
		PSI =	
		Tank =	
		RPM =	
		Kg =	
	Hz	8	A kW (HP)
9	MADE IN		10 11

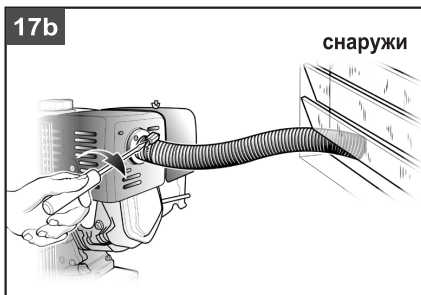
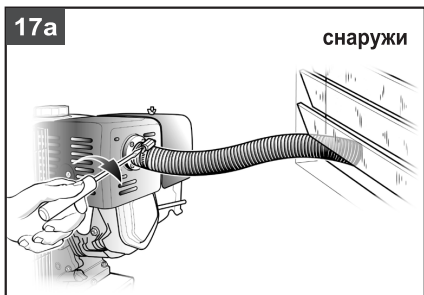
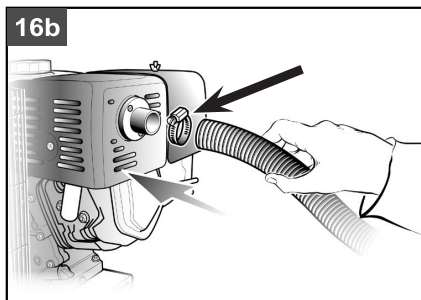
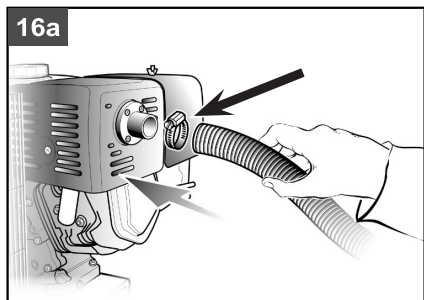
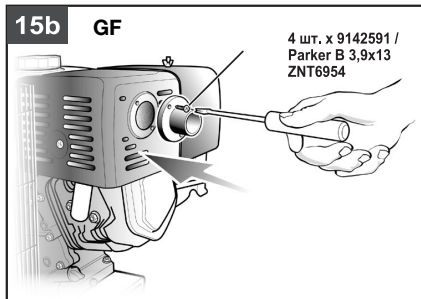
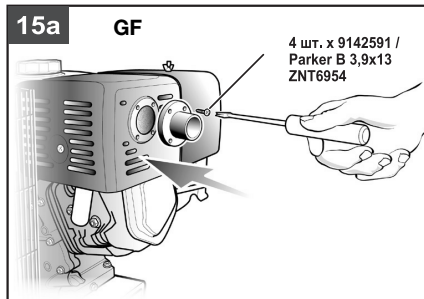
Легенда:

1. Данные производителя.
2. Знак CE и символ WEEE.
3. Тип / код / серийный номер.
5. Воздух, подаваемый компрессором, выраженный в (л/мин) и (куб.фут/мин).
6. Максимальное рабочее давление (бар и фунт/кв.дюйм), емкость бака (л): оборотов в минуту (об/мин), вес (кг).
7. Гарантированный уровень звуковой мощности в дБ(А). Измеренный уровень звуковой мощности в дБ(А).
8. Электрические данные: мощность (кВт) и (л.с.).
9. Рабочий цикл.
10. Декларация о происхождении.
11. Год производства/изготовления.









1. Основная информация

1.1. Описание

Компрессоры, рассматриваемые в данном руководстве, относятся к серии, предназначенной для строительной промышленности, которая включает компрессоры с бензиновым двигателем мощностью от 3 до 11 л.с. Все компрессоры достигают максимального давления 10 бар и оснащены специальными пылезащитными фильтрами и колесами для наилучшего использования на строительной площадке.

1.2. Ожидаемое использование

Многие пневматические инструменты могут быть совместимы с компрессором для ежедневной работы. Все компрессоры оснащены клапаном сброса давления для работы без нагрузки, чтобы сжатый воздух использовался наилучшим образом.

Технические характеристики и информация приведены в инструкциях, прилагаемых к каждому конкретному инструменту. Убедитесь, что расход воздуха и максимальное рабочее давление используемого пневматического инструмента и соединительных труб (с компрессором) совместимы с давлением, установленным на регуляторе давления, и с количеством воздуха, подаваемого компрессором.

1.3. Стандартные аксессуары (рис. 1)

- Руководство по эксплуатации и техническому обслуживанию.
- Маслозамерный щуп.
- Колеса, виброгасящая прокладка (если еще не установлена).
- Декларация соответствия ЕС.

1.4. Общие предупреждения по технике безопасности

ВНИМАНИЕ

Перед началом эксплуатации компрессора внимательно прочитайте данное «Руководство по эксплуатации и техническому обслуживанию».

ПРОИЗВОДИТЕЛЬ не несет ответственности за любой ущерб, возникший в результате неправильного использования или несоблюдения инструкций, описанных в данном руководстве.

Производительность компрессора гарантирована для работы на высоте от 0 до 1000 метров над уровнем моря.

ЧТО ВЫ ДОЛЖНЫ СДЕЛАТЬ:

- Узнайте, как пользоваться всеми органами управления и как внезапно остановить компрессор.
- Перед проведением любого обслуживания компрессора убедитесь, что из резервуара сброшено все давление, отключено питание или выключен бензиновый двигатель, чтобы избежать внезапного повторного запуска.
- После любого технического обслуживания убедитесь, что все компоненты были установлены правильно.
- Перед включением компрессора, в целях обеспечения безопасности работы, всегда выполняйте рекомендуемые процедуры, описанные в главе «Настройка».
- Не допускайте детей и животных в рабочую зону, чтобы избежать повреждений или травм, вызванных любым аксессуаром, подключенным к вашему компрессору.
- Внимательно прочитайте инструкции, касающиеся установленных аксессуаров; кроме

того, при использовании пистолета-распылителя убедитесь, что участок обеспечен надлежащей системой смены воздуха.

ЧТО ВЫ НЕ ДОЛЖНЫ ДЕЛАТЬ:

- Не работайте в закрытых помещениях или вблизи открытого огня.
- Не прикасайтесь к головке, цилиндрам, ребрам охлаждения и подающей трубе. Во время работы они достигают высокой температуры и остаются горячими в течение определенного времени даже после выключения компрессора.
- Не оставляйте рядом с компрессором/на компрессоре легковоспламеняющиеся, нейлоновые предметы или ткани.
- Не перемещайте компрессор, если резервуар воздуха находится под давлением при работающем двигателе или топливный бак еще полон.
- Не направляйте струю воздуха на людей или животных.
- Не допускайте никого к работе с компрессором, если этот человек не получил соответствующих инструкций.
- Данный прибор не предназначен для использования лицами (включая детей) с ограниченными физическими, сенсорными или умственными способностями, а также с недостаточным опытом и знаниями, если только они не находятся под наблюдением или не проинструктированы относительно использования прибора лицом, ответственным за их безопасность.
- Дети должны находиться под присмотром, чтобы они не играли с прибором.
- Не ударяйте по маховику и вентиляторам металлическими или острыми предметами, так как они могут сломаться во время работы.
- Не эксплуатируйте компрессор и двигатель без воздушного фильтра.
- Не выполняйте никаких операций по ремонту или регулировке предохранительного клапана и резервуара.
- Обратите внимание на выполняемую работу. Пользуйтесь здравым смыслом. Не становитесь на компрессор. Не позволяйте компрессору работать без присмотра.

2. Транспортировка и обращение

2.1. Распаковка и обращение

- Удалите упаковку с компрессора и двигателя.
- Установите колеса и/или антивибрационные элементы (если они еще не установлены) (рис. 2).
- Обратите внимание на аксессуары, находящиеся в упаковочном футляре, затем убедитесь в целостности вашего компрессора. Любые дальнейшие претензии не принимаются.

2.2. Утилизация упаковки

Сохраните упаковочный материал на случай, если в будущем вам понадобится транспортировать компрессор. Мы рекомендуем хранить упаковку в безопасном месте, по крайней мере, в течение гарантийного срока. В случае необходимости будет проще отправить компрессор в сервисный центр. После этого передайте его на попечение компании или совета, отвечающего за утилизацию.

3. Настройка

3.1. Расположение

- Во избежание повреждения компрессора не наклоняйте его в поперечном или продольном направлении более чем на 15° (рис. 3).
- Для обеспечения надлежащего потока воздуха задние вентиляционные решетки компрессоров должны быть установлены или расположены на расстоянии не менее 50 см от любых препятствий, которые могут помешать правильному выходу воздуха.

3.2. Установка

⚠ ПРИМЕЧАНИЕ

Все компрессоры поставляются только после успешного периода испытаний на заводе.

- Убедитесь, что уровень масла находится между отметками макс. и мин. (рис. 4).
- После первых 50 часов работы замените масло на рекомендованное в параграфе 4.10.
- Все проверки бензинового двигателя следует выполнять, соблюдая указания главы «Перед запуском», включенной в «Руководство по эксплуатации и техническому обслуживанию».

3.3. Запуск

⚠ ВНИМАНИЕ

На этом этапе компрессор готов к работе.

- Для запуска бензинового двигателя обратитесь к соответствующему руководству.
- Следите за тем, чтобы компрессор всегда находился в горизонтальном положении, а вокруг него не было никаких препятствий. Перед запуском машины откройте спускной кран на клапане сброса давления для работы без нагрузки (рис. 6).
- При первом запуске компрессора оставьте его работать примерно на 10 минут с полностью открытыми воздушными кранами А (рис. 5). По истечении этого времени закройте кран А и убедитесь, что давление в резервуаре подается должным образом и клапан сброса давления для работы без нагрузки (рис. 5) начинает работать, когда максимальное значение давления - показано на манометре В (рис. 6) - достигнуто.
- Теперь вы можете оценить простоту использования вашего компрессора. Клапан сброса давления для работы без нагрузки (рис. 8) обеспечивает полную автоматическую работу вашего компрессора, так как позволяет выпускать излишки воздуха при достижении максимального давления. Когда давление в баке опустится ниже минимального порога (примерно на 2 бара меньше максимального давления), клапан снова закроется, и воздух будет циркулировать в баке как обычно.

3.4. Как отрегулировать рабочее давление

Для того чтобы использовать все аксессуары наилучшим образом, посмотрите в руководстве номинальное значение давления аксессуара, который вы собираетесь использовать.

- С помощью редуктора давления D (рис. 7), вы можете регулировать давление сжатого воздуха при подаче. Просто поверните ручку по часовой стрелке, чтобы увеличить давление, и против часовой стрелки, чтобы уменьшить его. Настройка давления появится на манометре E (рис. 7). После использования компрессора установите давление на ноль, чтобы не повредить редуктор давления.

- Для тех машин, которые не имеют редуктора давления, на линии подачи должны быть установлены соответствующие отсекающие устройства и регуляторы.

3.5 Клапан сброса давления для работы без нагрузки

Клапан сброса давления не может быть отрегулирован, за исключением случаев, оговоренных производителем. В случае несоблюдения этой инструкции производитель не несет ответственности за ущерб, нанесенный людям или имуществу. Эта операция должна выполняться только специализированным персоналом.

3.6 Заправка для моделей с трубчатым каркасом

Для обеспечения безопасности и облегчения операции по заправке компрессоров, оснащенных трубчатым каркасом, мы рекомендуем использовать воронку и выполнять следующие действия:

- Снимите колпачок (с верхней крышки) с помощью инструмента с острым наконечником (рис. 14a);
- Откройте крышку топливного бака (рис. 14b);
- Поместите воронку на глубину в проходное отверстие так, чтобы наконечник был введен внутрь топливного бака. Затем начните заправлять топливо (рис. 14c).

4. Техническое обслуживание

4.1. ВНИМАНИЕ

- Для поддержания компрессора в хорошем рабочем состоянии мы рекомендуем вам проводить периодическое техническое обслуживание.
- Перед выполнением любой операции технического обслуживания выключите компрессор и выпустите весь воздух из резервуара.

4.2. Операции, выполняемые после первых 50 часов работы

- Проверьте правильность затяжки всех винтов, уделяя особое внимание головке и картеру.
- Замените смазку (см. параграф 4.6) на масло, рекомендованное в параграфе 4.10. Никогда не смешивайте разные масла вместе. Не используйте недетергентные масла или масла низкого качества, так как они обладают очень низкими смазывающими свойствами. Не выливайте масло в окружающую среду, а обратитесь в орган, отвечающий за сбор.

4.3. Ежедневные операции

- Учитывая, что эти машины предназначены для длительной эксплуатации, ежедневно проверяйте уровень масла и при необходимости доливайте его (рис. 8).

4.4. Еженедельные операции

- Проверьте уровень масла и при необходимости долейте его. Никогда не превышайте отметку, соответствующую максимальному уровню (рис. 8). В противном случае следите за тем, чтобы уровень масла не опускался ниже минимального значения, чтобы избежать повреждений или заедания.
- Слейте конденсат, открыв кран, расположенный под баком (см. рис. 9).
- Рекомендуется удалить с машины все обломки и пыль с помощью сжатого воздуха.


4.5. Ежемесячные операции

- В связи с особым применением эти машины оснащены специальными пылезащитными фильтрами. Регулярно очищайте фильтры, чтобы предотвратить попадание инородных тел и причинение вреда вашему компрессору и/или фильтру.
- Снимите всасывающий фильтр и замените фильтрующий элемент (если он поврежден) или очистите его следующим образом (рис. 10)
- **БУМАЖНЫЙ ЭЛЕМЕНТ:** продуйте сжатым воздухом изнутри по направлению наружу.
- **ПОРИСТЫЙ ЭЛЕМЕНТ:** промойте в растворе с обычным моющим средством, ополосните и полностью высушите перед повторной укладкой.

ВНИМАНИЕ

Никогда не эксплуатируйте компрессор без закрытого всасывающего фланца.

4.6. Операции должны проводиться каждые 6 месяцев

- Для замены масла снимите щуп и открутите винт А (рис. 11), затем сделайте так, чтобы масло попало в емкость. Эту операцию следует выполнять при горячем компрессоре, чтобы обеспечить быстрый и полный слив масла из масляного картера. Затяните винт А в его корпусе и залейте масло до максимального уровня (рис. 4). Не выливайте масло в окружающую среду. Обратитесь в орган, отвечающий за сбор.
- Рекомендуется очищать все оребренные части компрессора, чтобы сохранить эффективность системы охлаждения и обеспечить долгий срок службы оборудования. Учитывая специфику применения таких компрессоров, рекомендуется проводить частые операции по очистке. Если компрессор используется для питания таких инструментов, как пневматические молотки для демонтажных работ, всегда удаляйте из машины обломки или пыль с помощью сжатого воздуха.
- Проверьте натяжение ремня (модель с ременным приводом). Подвесьте груз весом около 3 кг в средней точке ремня (рис. 12). Прогиб ремня должен составлять около 10 мм. При необходимости подтяните ремень, стараясь не нарушить соосность шкива и маховика.
-  Если вы обнаружили провисание ремня, обратитесь к специализированному техническому специалисту.

4.7. Операции должны проводиться каждые 2 года

- Проверьте обратный клапан и при необходимости замените уплотнение D (рис.13).
- Проверьте впускные и нагнетательные клапаны.
- Проверьте клапан сброса давления для работы без нагрузки.

4.8. Техническое обслуживание бензиновых двигателей

- Перед выполнением любого обслуживания бензинового двигателя внимательно прочитайте соответствующее прилагаемое руководство. Что касается типа смазочного масла и топлива, которые должны использоваться для бензинового двигателя, пожалуйста, обратитесь также к его «Руководству по эксплуатации и техническому обслуживанию».
- Поскольку двигатель является одной из основных частей вашего компрессора, строго следуйте инструкциям производителя для достижения наилучшей производительности компрессора.
- Всегда выпускайте весь воздух из резервуара перед обслуживанием каких-либо деталей.

4.9. Таблица планового технического обслуживания

ОПЕРАЦИЯ ТЕХНИЧЕСКОГО ОБСЛУЖИВАНИЯ	Ежедневно	Еженедельно	Каждые 6 месяцев	Каждые 2 года
Проверка уровня масла	●			
Слив конденсата		●		
Регулярная очистка компрессора		●		
Очистка впускного фильтра	●	●		
Замена масла (насосная установка)			●	
Общая очистка компрессора			●	
Проверьте натяжение ремня			●	
Проверка / очистка клапанов				●

4.10 Рекомендуемое масло для насосного агрегата (при температуре окружающей среды от +5°C до +25°C).

Замена масла:

Используйте масло VDL100 или альтернативное масло такого же качества.

Температура окружающей среды ниже +5°C ISO 68.

Температура окружающей среды выше +25°C ISO 150

5. Устранение неисправностей

Неисправность	Причина	Способ устранения
Падение давления.	Засорение всасывающего фильтра.	Очистите всасывающий фильтр или замените его, если он поврежден.
Клапан реле давления пропускает воздух, когда компрессор работает более 1 минуты.	Неисправность клапана запуска без нагрузки.	Замените клапан.
Компрессор не держит обычную скорость.	Ремень проскальзывает.	Подтяните
Компрессор не достигает заданного давления и слишком сильно перегревается.	Нарушена прокладка головки компрессора или неисправен клапан.	Остановите компрессор и обратитесь к специализированному техническому специалисту.
Компрессор работает шумно, с металлическим лязгом.	Зазедание подшипника или втулки.	Остановите компрессор и обратитесь к специализированному техническому специалисту.
Компрессор останавливается во время работы.	Неисправен клапан сброса давления для работы без нагрузки.	Обратитесь к специализированному техническому специалисту.
	Топливо закончилось.	Залейте бак В некоторых моделях сначала следует удалить резиновую заглушку, закрывающую отверстие на защитном листе.

6. Гарантийные обязательства

Срок службы оборудования – 5 лет.

Гарантийный срок на оборудование указывается в прилагаемом сервисном талоне.

Гарантия относится к дефектам в материалах и узлах и не распространяется на компоненты, подверженные естественному износу и работы по техническому обслуживанию.

Гарантийному ремонту подлежат только очищенные от пыли и грязи аппараты в заводской упаковке, полностью укомплектованные, имеющие инструкцию по эксплуатации, гарантийный талон с указанием даты продажи, при наличии штампа магазина, заводского номера и оригиналов товарного и кассового чеков, выданных продавцом.

В течение гарантийного срока Сервисный центр устраняет за свой счёт выявленные производственные дефекты. Производитель снимает свои гарантийные обязательства и юридическую ответственность при несоблюдении потребителем инструкций по эксплуатации, самостоятельной разборки, ремонта и технического обслуживания аппарата, а также не несет никакой ответственности за причиненные травмы и нанесенный ущерб.

Момент начала действия гарантии определяется кассовым чеком или квитанцией, полученными при покупке. Сохраните эти документы.

Гарантийные обязательства не распространяются на части, подлежащие естественному износу, на случаи несоблюдения указаний руководства по эксплуатации, на повреждения вследствие неквалифицированного обращения, подключения, обслуживания или установки, а также на повреждения со стороны внешних факторов.

Претензии на возмещение убытков исключаются, если они не вызваны умышленными действиями или небрежностью производителя. Право на гарантийный ремонт не является основанием для других претензий.

СЕРВИСНЫЙ ТАЛОН**Внимание!** Талон недействителен без печати продавца и при наличии незаполненных белых полейМодель и краткое
наименование изделияШифр/код/артикул
изделияЗаводской номер изделия
(при его отсутствии – код изготовителя)S/NНазвание фирмы-покупателя/
Ф.И.О. покупателя (для частных лиц)Название
фирмы-продавца *Подпись продавца*

Дата продажи

« ____ » _____ 20__ г. *Место для печати или штампа продавца*

Настоящим подтверждаю приёмку мной исправного изделия, указанного в настоящем Сервисном талоне, в полной комплектности, соответствующей предоставленной вместе с изделием инструкции по эксплуатации (на русском языке) и выражаю свое согласие с условиями гарантийного и сервисного обслуживания, указанными в настоящем Сервисном талоне. Изделие осмотрено мной, и его работоспособность проверена в моем присутствии, видимых повреждений не выявлено. Со всеми техническими характеристиками изделия, его функциональными возможностями и правилами эксплуатации ознакомлен(а).

 *Подпись покупателя***Срок сервисного обслуживания 24 месяца с даты продажи****Сервисный случай №1**

Дата получения:

« ____ » _____ 20__ г.

Дата выдачи:

« ____ » _____ 20__ г.*Подпись мастера и штамп мастерской*

Вид поломки:

Сервисный случай №2

Дата получения:

« ____ » _____ 20__ г.

Дата выдачи:

« ____ » _____ 20__ г.*Подпись мастера и штамп мастерской*

Вид поломки:

ВНИМАНИЕ: перед тем, как приступить к эксплуатации оборудования, необходимо произвести подготовительные работы (в том числе первый пуск) согласно инструкции по эксплуатации. В противном случае гарантия не будет иметь силы. **Гарантия действительна только на территории Российской Федерации и стран Таможенного Союза.**

1. Для сервисного ремонта оборудования, приобретенного юридическим лицом, необходимо предоставить акт рекламации, подписанный руководителем организации и заверенный оригинальной печатью организации. Акт рекламации должен содержать следующие пункты: название и реквизиты организации; время и место составления акта; фамилии лиц, составивших акт, и их должности (не менее 3-х человек); время ввода оборудования в эксплуатацию; условия эксплуатации (характер выполняемых работ, количество отработанных часов до выявления неисправности, перечень проводимых регламентных работ); подробное описание выявленных недостатков и обстоятельств, при которых они обнаружены; заключение комиссии о причинах неисправности.

2. Акт рекламации на оборудование, приобретенное частным лицом, заполняется в сервисной мастерской.

3. Оборудование для сервисного ремонта принимается только в чистом виде. Обращаем ваше внимание, что при поступлении оборудования в сервисный центр (мастерскую) должны быть в наличии все комплектующие, включая соединительные кабели, аксессуары и расходные материалы. Для сервисного ремонта необходимо предъявить правильно заполненный данный талон. Обязательное наличие печати торгового предприятия и даты продажи оборудования. В случае поступления оборудования в сервисный центр без правильно заполненного сервисного талона, или в отсутствии талона, ремонт будет производиться платно.

4. Претензии по качеству оборудования принимаются в пределах срока, указанного в сервисном талоне. Для бензиновых электростанций, электростанций с дизельным двигателем с воздушным охлаждением и скоростью вращения 3 000 об/мин претензии по качеству оборудования принимаются в пределах срока, указанного в сервисном талоне, или при наработке не более 500 моточасов, что наступит ранее. При отсутствии даты продажи, срок исчисляется с даты изготовления или с даты отгрузки от производителя.

5. Предметом гарантии не является неполная комплектация, которая могла быть обнаружена при продаже оборудования. Претензии от третьих лиц не принимаются.

6. Сервисные обязательства не распространяются на неисправности оборудования, возникшие в результате:

- несоблюдения пользователем предписаний инструкции по эксплуатации и условий данного талона;
- механического повреждения, вызванного внешним воздействием;
- применения оборудования не по назначению;
- стихийного бедствия;
- неблагоприятных атмосферных и иных внешних воздействий на оборудование, таких как дождь, снег, повышенная влажность, нагревание, агрессивные среды, несоответствие параметров питающей электросети указанным на оборудование;
- использования принадлежностей, расходных материалов (в т.ч. топлива, топливных смесей, масел и смазок, не подходящих по условиям эксплуатации) и зачатей, не рекомендованных или не одобренных производителем;
- наличия внутри оборудования посторонних предметов, насекомых, пыли, материалов и отходов производства, наличия на внутренних электронных компонентах токопроводящего налета и металлизированной пыли;
- естественного, нормального износа деталей;
- повреждений, возникших в результате небрежной транспортировки и хранения.

7. Сервисные обязательства не распространяются:

- на оборудование, подвергнувшееся вскрытию, ремонту или модификации вне уполномоченной сервисной мастерской;
- на оборудование, не прошедшее в процессе эксплуатации (хранения) соответствующее техобслуживание и/или профилактические работы, в сроки, указанные в руководстве по эксплуатации, в том числе на неисправности возникшие вследствие не затянутых или не обжатых силовых клемм на контактах и использование силовых электрокабелей без специальных клемм или наконечников;
- на быстроизнашиваемые принадлежности, расходные материалы, узлы и запчасти, такие как приводные ремни, шкивы, уплотнения, сальники, манжеты, пневмоцилиндры, пневмоклапаны, регуляторы давления, транспортные колёса, угольные щетки, резиновые амортизаторы, ручные стартеры, фильтры, ножи, пилки, абразивы, диски, сверла, буры, зажимные патроны, свечи зажигания, глушители, лампочки, аккумуляторы, предохранители, предохранительные и трансмиссионные муфты, шпонки, распилители, форсунки и т.д.;
- на комплектующие и аксессуары поставляющиеся в комплекте с оборудованием и не нарушающие его целостности, которые имеют отдельный гарантийный срок 14 дней.
- на неисправности, возникшие в результате перегрузки оборудования, повлекшей выход из строя электродвигателя, генератора или других узлов и деталей. К безусловным признакам перегрузки относятся, помимо прочих: появление цветов побежалости, деформация или оплавление деталей и узлов, потемнение или обугливание изоляции проводов электродвигателя под воздействием высокой температуры, залегание поршневых колец, задиры, потертости царапины на рабочей поверхности цилиндра и поверхности поршня, разрушение или оплавление опорных подшипников и вкладышей цилиндра-поршневой группы, одновременное перегорание ротора и статора, обеих обмоток статора, разрушение предохранительных и трансмиссионных муфт, шпонки, шестерен, разрушение (перегорание) предохранителей;
- на оборудование, эксплуатировавшееся в неблагоприятных условиях (механические примеси в воде, повышенная запыленность воздуха и т.п.) и/или с применением некачественных горюче-смазочных материалов;
- на оборудование с поврежденным, или замененным вне уполномоченной сервисной мастерской, сетевым кабелем;
- на оборудование с удаленным, стертым или измененным заводским номером, а также если данные на оборудование не соответствуют данным в талоне;
- на профилактическое и техническое обслуживание оборудования, например, чистку, смазку, регулировку.

8. Данный талон дает пользователю оборудования право на бесплатный сервисный ремонт (устранение недостатков, возникших по вине производителя) в течение срока, указанного в талоне. В случаях, когда в соответствии с положениями Закона «О защите прав потребителей» возможен возврат товара (оборудования) с недостатками, срок, в течение которого оборудование с недостатками может быть возвращено продавцу (гарантийный срок) составляет 14 дней. Возвращаемое оборудование должно иметь необходимую комплектацию. Для сервисного ремонта необходимо предъявить правильно заполненный талон сервисного обслуживания с печатью торгового предприятия и датой продажи.

АДРЕСА СЕРВИСНЫХ ЦЕНТРОВ:

Архангельск: ул.Тимме, д.23, тел.: (8182)27-00-49, 29-35-86; **Астрахань:** ул.Сен-Симона, д.42, оф.46, тел.: (8512)38-28-67, 38-35-84; **Барнаул:** ул.Павловский тракт, д. 63А, тел.: (3852)69-07-47, 22-94-95; **Белгород:** ул.Челюскинцев, д.55А, тел.: (4722)35-71-33, 35-71-16; **Брянск:** ул.Красноармейская, д.103; ул.Ульянова, д.36; ул.Флотская, д.99А, тел.: (74832)31-12-12; **Владивосток:** ул.Борисенко, д.34, тел.: (423) 263-75-02; **Владимир:** пос.РТС, д.1, тел.: (4922)60-01-88; **Волгоград:** ул.Козловская, д.20, тел.: (8442)94-52-49; **Вологда:** ул.Октябрьская, д.51, тел.: (8172) 52-85-52; **Воронеж:** ул.Текстильщиков, д. 2«3», тел.: (473)261-96-35; **Екатеринбург:** ул.Нагорная, д.12, оф.312, тел.: (343)319-51-27, 319-51-26, 380-53-64; **Иваново:** ул.Кузнецова, д.112, тел.: (4932)49-79-79; **Иркутск:** ул.Вьюжная, д.2А, тел.: (3952)69-14-42; **Казань:** ул.Адоратского, д.3, тел.: (843)560-43-90; **Калининград:** ул.Тельмана, д.82-2, тел.: (40161)68-82-22; **Калуга:** ул.Тульская, д.102, оф.27, тел.: (4842)22-03-80, 75-17-53; **Кемерово:** ул.Тухачевского, д.40, тел.: (3842)76-74-97; **Киров:** ул.Ленина, д.54, тел.: (8332)35-80-24, (909)719-76-76; **Кострома:** ул.Калиновская, д.22/41, оф.46, тел.: (903)895-28-03; **Краснодарский край:** пос.Южный, ул.Северная, д.8А, тел.: (861)256-75-39; **Краснодар:** п.Березовый, ул.Карла Гусника, д.17/20, тел.: (861)277-37-62, 225-00-90; **Красноярск:** ул.Прашютная, д.15, тел.: (391)261-98-99, 261-98-95; **Курск:** ул.Ленина, д.12, оф.309, тел.: (4712)51-20-10, 51-02-01; ул.Красная пл., д.2/4, оф.76, тел.: (4712)70-20-47; **Липецк:** ул.Студеновская, д.126, тел.: (4742)56-92-00, 56-93-00; **Магадан:** ул.Кожзаводская, д.1/24, тел.: (4132)60-51-50; **Мурманск:** ул.Свердлова, д.9Б, тел.: (815)231-35-96; **Елабуга:** ул.Пролетарская, д.38, оф.23, тел.: (8552)40-80-40, 40-00-55; **Нижевартовск:** ул.Ленина, д.16, тел.: (3466)24-52-52, 41-11-88, 41-11-99; **Нижний Новгород:** ул.Полтавская, д.32, тел.: (831)416-78-80, 416-78-70; **Новокузнецк:** ул. Вокзальная, д.32, тел.: (3843)72-35-54, (923)623-60-02; **Новосибирск:** Мочищенское шоссе, д.1/1, тел.: (383)399-12-91, 213-52-71; **Омск:** ул.70 лет Октября, д.10/3, тел.: (3812)70-10-06, 70-10-09, 58-07-80; **Орел:** ул.Курская, д.83, тел.: (4862)54-12-12 доб.132 114; **Оренбург:** пр-т Дзержинского, д.2А, тел.: (83532)56-11-44, 37-03-70; **Орск:** ул.Новосибирская, д.211, тел.: (83537)28-15-29; **Пенза:** ул.Володарского, д.2, оф.112, тел.: (8412)63-64-95, 63-64-96, 29-37-21; **Пермь:** ул.Дзержинского, д.17, тел.: (342)237-16-80, 237-15-60; **Петропавловск-Камчатский:** Северо-Восточное шоссе, д.48, тел.: (9638)31-50-63; **Псков:** ул.Первомайская, д.33, тел.: (8112)72-45-55; **Ростов-на-Дону:** ул.Войкова, д.136-138, тел.: (863)207-94-07; **Рязань:** 196 км Окружная дорога, д.12/7, тел.: (4912)99-79-82; **Самара:** 4-й проезд, д.66, тел.: (846)342-52-61; **Санкт-Петербург:** ул. Софийская, д.14, тел.: (812)269-06-45; **Саратов:** 1-ый Сторожевой проезд, д.11/244, тел.: (8452)72-31-71, (964)252-37-73; **Смоленск:** ул.Новоленинградская, д.16, тел.: (84812)27-97-27, 27-31-25, 27-31-35; **Ставрополь:** 2-й Юго-Западный проезд, д.1А, тел.: (8652)64-02-01; **Сургут:** Нефтеюганское шоссе, д.5, тел.: (3462)62-96-66; **Таганрог:** пер. Биржевой спуск, дом 8-1, тел.: (928)604-78-70; **Тамбов:** ул.Студенческая, д.12, тел.: (4752)71-15-40, 71-02-16; **Тверь:** ул.Индустриальная, д.6/2, тел.: (4822)47-58-20, 47-58-12; **Тула:** ул.Степанова, д.148, тел.: (4872)70-22-24; ул.Коминтерна, д.24, тел.: (4872)55-87-21; **Тюмень:** ул. 30 лет Победы, д.27, оф.105, тел.: (3452)69-67-16; **Улан-Удэ:** пр. Автомобилистов, д.4Б, тел.: (3012)42-80-81; **Ульяновск:** Московское ш., д.17, тел.: (8422)61-27-32, 65-83-83; **Уссурийск:** ул.Советская, д.77, тел.: (4234)33-34-89; **Уфа:** ул.Пугачева, д.186, тел.: (347) 274-08-05, 274-08-06, 274-06-51; **Хабаровск:** пер.Гаражный, д.28Б, тел.: (4212)47-77-71; **Чебоксары:** ул.Калинина, д.109/1, оф.404, тел.: (8352)63-08-76, (902)328-02-15; **Челябинск:** ул. Молодогвардейцев, д.7/3, тел.: (7351)220-74-05; **Южно-Сахалинск:** пер.Солнечный, д.2, тел.: (42422) 72-40-45, 72-73-88; **Якутск:** ул.Дзержинского, д.52/3, тел.: (4112)40-11-00, 47-38-88; **Ярославль:** ул.Магистральная, д.14, оф.312, тел.: (4852)45-76-72, 45-87-91

Центральная диспетчерская сервисной службы (495) 660-66-06

**В связи с постоянным увеличением числа Сервисных Центров,
смотрите полный список на www.fubag.ru**