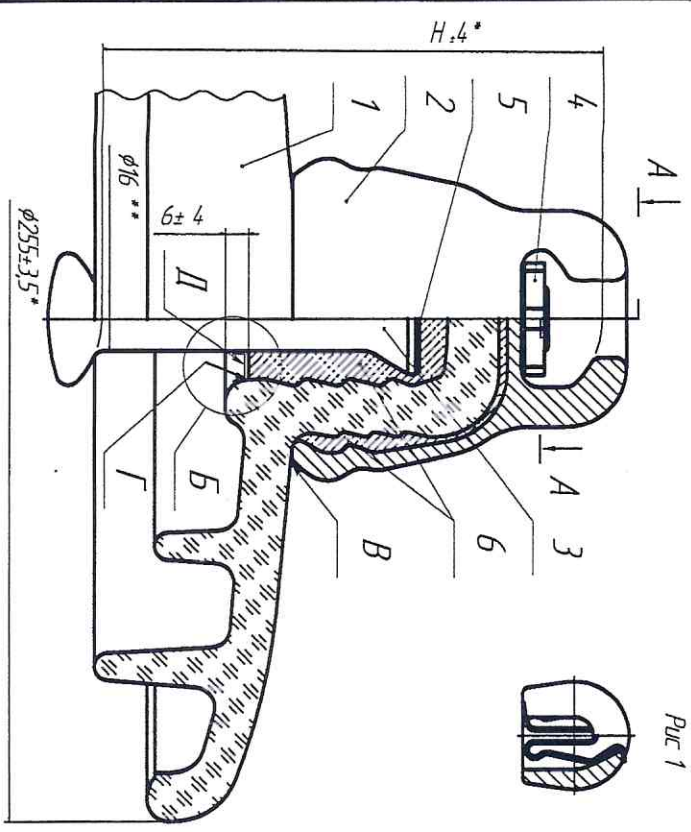
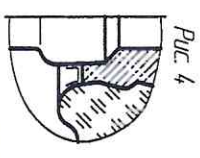
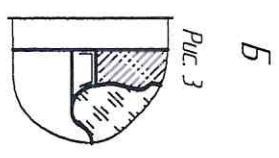
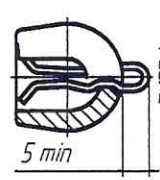


ЭД 00.00.00-ИЮ



А - А (1:2)
Рис. 1



Обозначение	Исполнение	Рис. дим	Н мм
ИЮ-7000.00 СБ	МЭК 60305	ГОСТ 27661	А - А
-01 СБ	У70ВЛ	ПСТ0Е21В	1
-02 СБ	У70ВБ	ПСТ0Е21В	3
-03 СБ	У70ВЛ	ПСТ0Е21В	2
-04 СБ	У70ВБ	ПСТ0Е21В	3
-05 СБ	У70ВЛ	ПСТ0Е21В	2
-06 СБ	У70ВБ	ПСТ0Е21В	3
-07 СБ	У70ВЛ	ПСТ0Е21В	2
-08 СБ	У70ВБ	ПСТ0Е21В	3
-09 СБ	У70ВЛ	ПСТ0Е21В	2
-10 СБ	У70ВБ	ПСТ0Е21В	3
-11 СБ	У70ВЛ	ПСТ0Е21В	2

Технические характеристики

Механическая разрушающая сила кН, не менее	70
Механическая разрушающая сила оплетки изолятирод, кН, не менее	56
Пробойное напряжение промышленной частоты, кВ, не менее	130
Выдерживаемое напряжение промышленной частоты, кВ	70
Длинные грабли радионек при нормальных напряжениях	40
кВ	10
кВ	34
кВ	18
кВ	55
кВ	25
кВ	86
Выдерживаемое напряжение стандартного грозозащитного удара, кВ +/-	105/105
Длина пупка удочки, мм	320 +/- 10
Сферическое шарнирное соединение по ГОСТ 27396	16

К ПРОМЫСЛОВОМУ НА 20.2.2
ТЕХ. ОТДЕЛ

199.04.02

К ПРОМЫСЛОВОМУ НА 2023
ТЕХ. ОТДЕЛ

199.04.03

ИЮ-7000.00 СБ

ИЗОЛЯТИРОД

№ п/п	Значение	Единица измерения	№ п/п	Значение	Единица измерения
1	ИЮ-7000.00 СБ	шт	1	ИЮ-7000.00 СБ	шт
2	ИЮ-7000.00 СБ	шт	2	ИЮ-7000.00 СБ	шт
3	ИЮ-7000.00 СБ	шт	3	ИЮ-7000.00 СБ	шт
4	ИЮ-7000.00 СБ	шт	4	ИЮ-7000.00 СБ	шт
5	ИЮ-7000.00 СБ	шт	5	ИЮ-7000.00 СБ	шт
6	ИЮ-7000.00 СБ	шт	6	ИЮ-7000.00 СБ	шт
7	ИЮ-7000.00 СБ	шт	7	ИЮ-7000.00 СБ	шт
8	ИЮ-7000.00 СБ	шт	8	ИЮ-7000.00 СБ	шт
9	ИЮ-7000.00 СБ	шт	9	ИЮ-7000.00 СБ	шт
10	ИЮ-7000.00 СБ	шт	10	ИЮ-7000.00 СБ	шт
11	ИЮ-7000.00 СБ	шт	11	ИЮ-7000.00 СБ	шт
12	ИЮ-7000.00 СБ	шт	12	ИЮ-7000.00 СБ	шт
13	ИЮ-7000.00 СБ	шт	13	ИЮ-7000.00 СБ	шт
14	ИЮ-7000.00 СБ	шт	14	ИЮ-7000.00 СБ	шт
15	ИЮ-7000.00 СБ	шт	15	ИЮ-7000.00 СБ	шт
16	ИЮ-7000.00 СБ	шт	16	ИЮ-7000.00 СБ	шт
17	ИЮ-7000.00 СБ	шт	17	ИЮ-7000.00 СБ	шт
18	ИЮ-7000.00 СБ	шт	18	ИЮ-7000.00 СБ	шт
19	ИЮ-7000.00 СБ	шт	19	ИЮ-7000.00 СБ	шт
20	ИЮ-7000.00 СБ	шт	20	ИЮ-7000.00 СБ	шт

ИЮ.ЭК